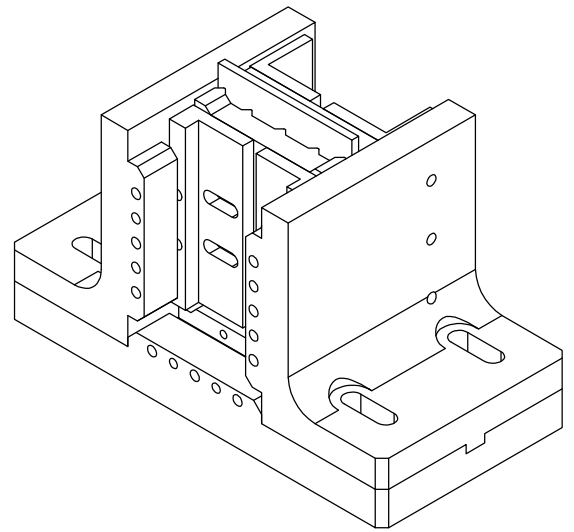
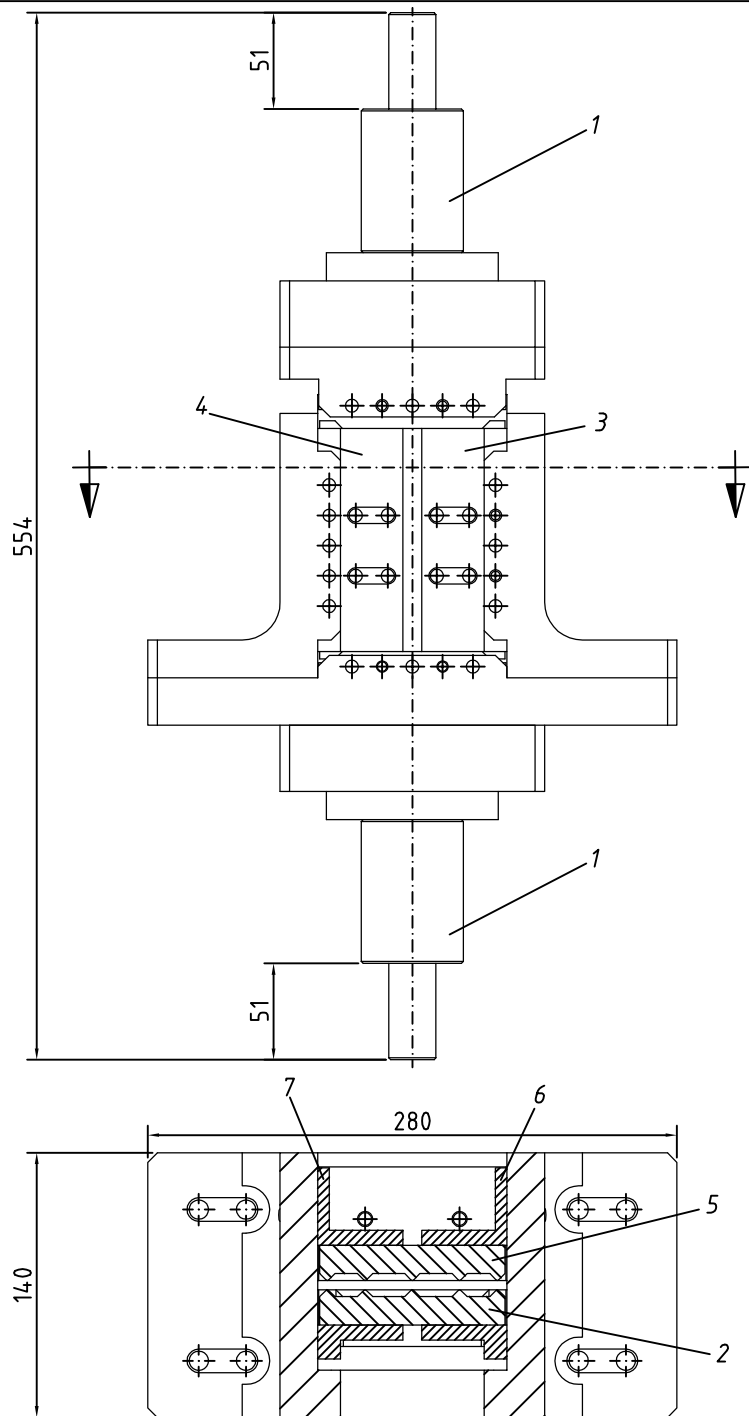


Índex

1 Plànols	2
1.1 Assembly	2
1.2 Connection pin	3
1.3 Frontal support	4
1.4 Front right arm	5
1.5 Front left arm	6
1.6 Back support	7
1.7 Back right arm	8
1.8 Back left arm	9
1.9 Plànols originals	10
1.9.1 Plat compressió	10
1.9.2 Suport base	11
1.9.3 Suport top plate	12
1.9.4 Suport lateral esquerra	13
1.9.5 Suport lateral dreta	14
1.9.6 Supor base slideplates	15
1.9.7 Suport esquerra plates	16
1.9.8 Suport base back slideplates	17
1.9.9 Suport lateral esquerra darrera	18
1.9.10 Galga alineament	19
1.9.11 CAI assembly	20



Marca	Quantitat	Descripció tècnica	Plànol / Ref.
1	2	Connection pin	St 10_16 IMP-02~01
2	1	Frontal support	St 10_16 IMP-02~02
3	1	Front right arm	St 10_16 IMP-02~03
4	1	Front left arm	St 10_16 IMP-02~04
5	1	Back support	St 10_16 IMP-02~05
6	1	Back right arm	St 10_16 IMP-02~06
7	1	Back left arm	St 10_16 IMP-02~07

Fabricació	Número peces	Material	Observacions
	1		

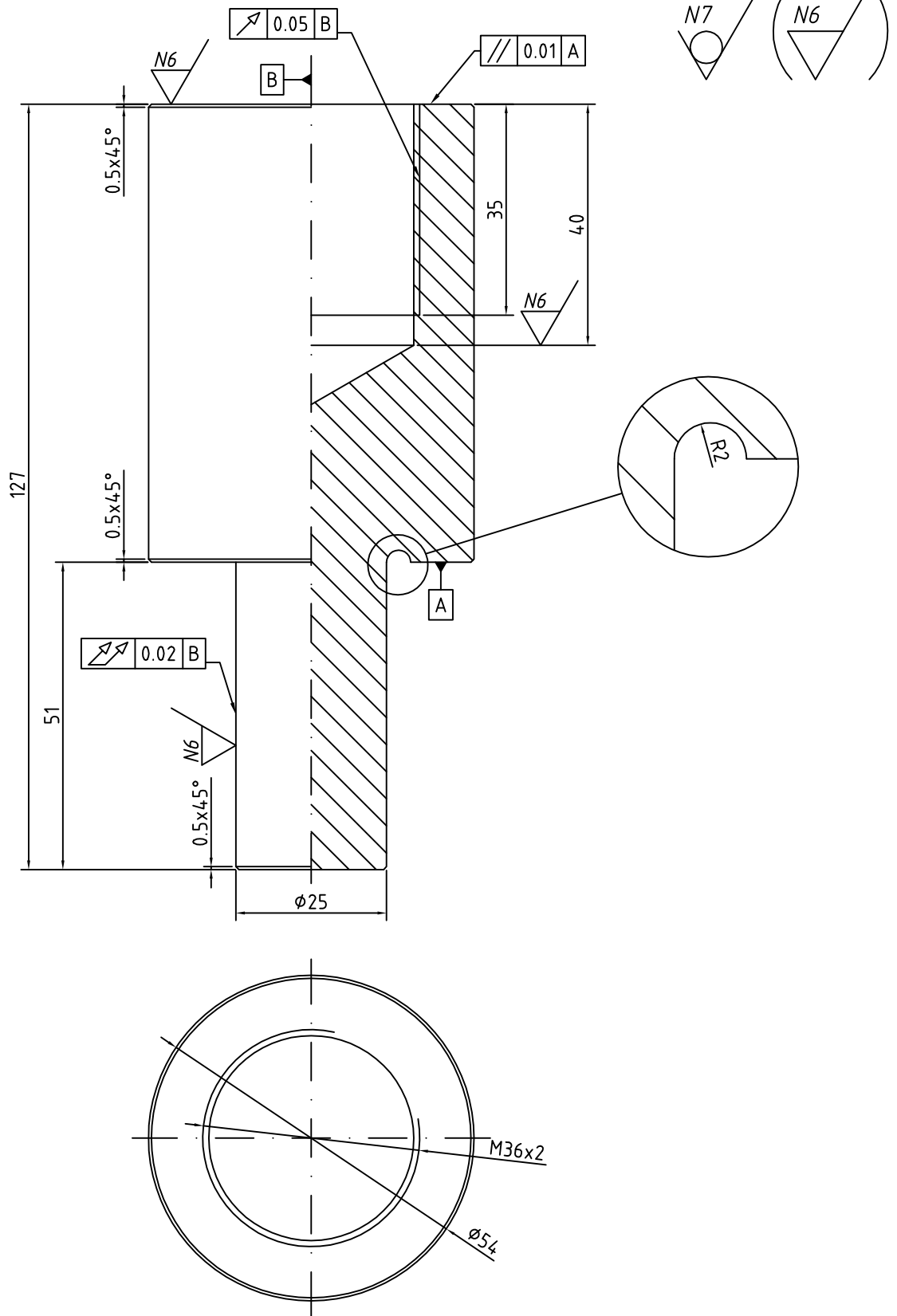
Dibuixant	Data	Nom
	26/03/14	BARTOMEU GAYA
Comprovat	09/06/14	IVAN RECIO



Escales :	Nº de Plànol :
1/4	St 10_16 IMP-02

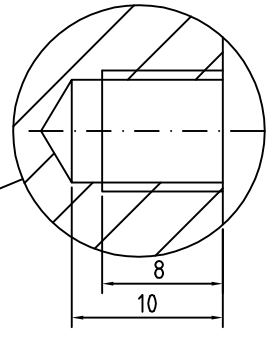
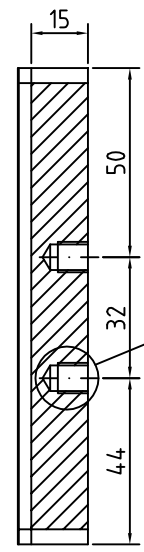
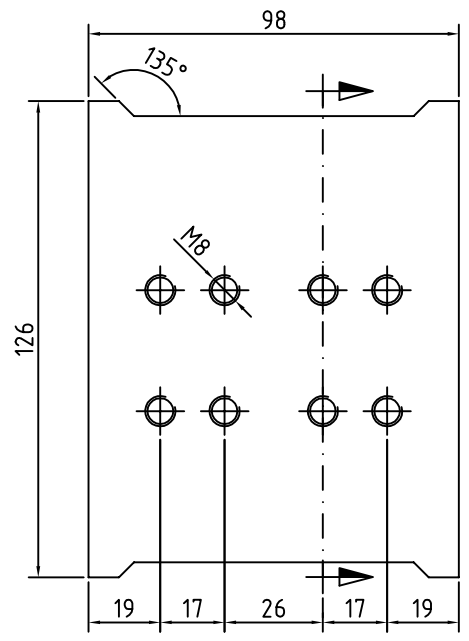
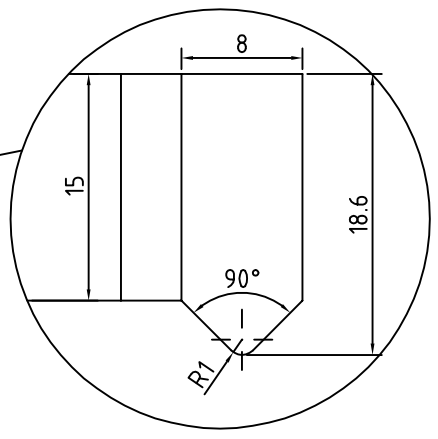
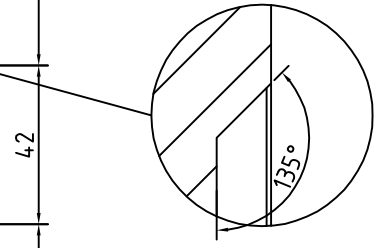
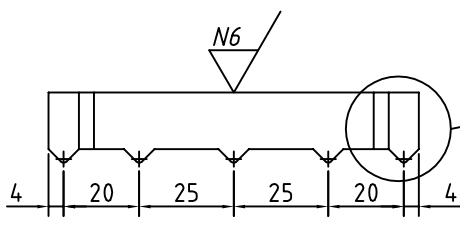
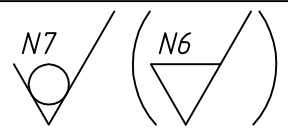
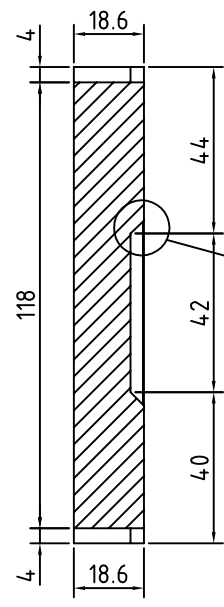
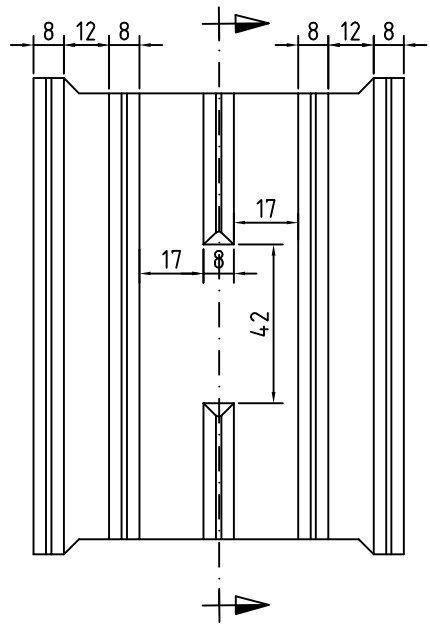
Projecte	CAI FIXTURE ADAPTATION

Aquest plànol és propietat de AMADE i està protegit per les normes de Text Refós de la Llei de Propietat Intel.lectual.
 Queda totalment PROHIBIDA la seva utilització total i parcial, i qualsevol acte que no hagi estat expressament autoritzat pel propietari.



M	2	Acer F-114	
Fabricació	Número peces	Material	Observacions
	Data	Nom	
Dibuixant	12/05/14	BARTOMEU GAYA	
Comprovat	09/06/14	IVAN RECIO	
Escala :	Connection pin		Nº de Plànol :
1/1			St 10_16 IMP-02~01
Projecte	CAI FIXTURE ADAPTATION		

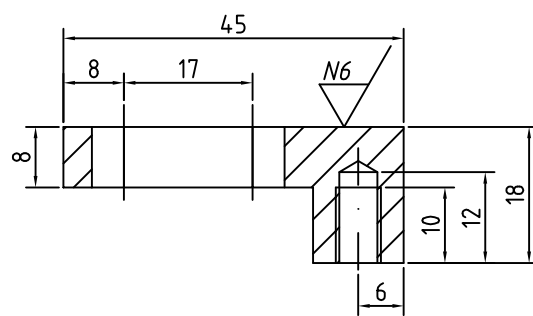
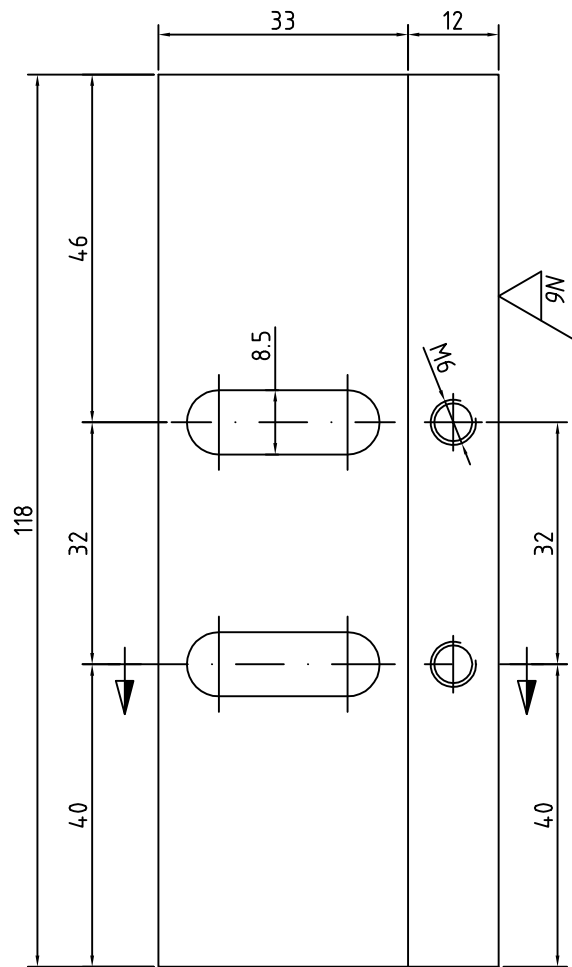
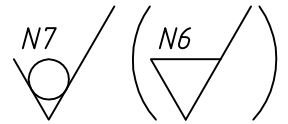
Aquest plànol és propietat de AMADE i està protegit per les normes de Text Refós de la Llei de Propietat Intel.lectual.
 Queda totalment PROHIBIDA la seva utilització total i parcial, i qualsevol acte que no hagi estat expressament autoritzat pel propietari.



M	1	Acer F-114	
Fabricació	Número peces	Material	Observacions
	Data	Nom	
Dibuixant	26/03/14	BARTOMEU GAYA	
Comprovat	09/06/14	IVAN RECIO	
Escala :	Frontal support		Nº de Plànol :
1/2			St 10_16 IMP-02~02
Projecte	CAI FIXTURE ADAPTATION		

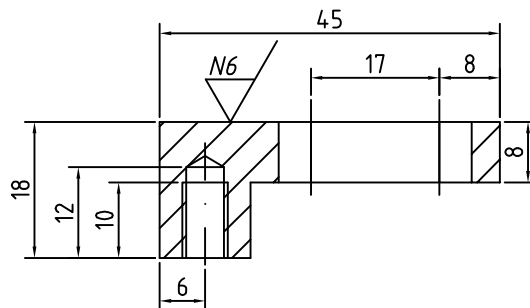
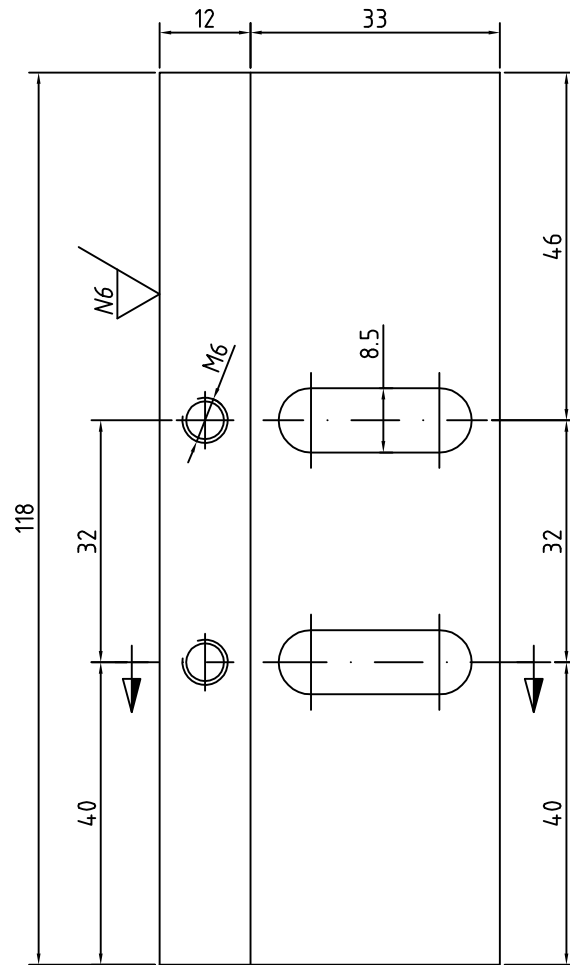
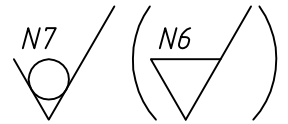



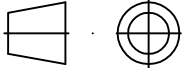
Aquest plànol és propietat de AMADE i està protegit per les normes de Text Refós de la Llei de Propietat Intel.lectual. Queda totalment PROHIBIDA la seva utilització total i parcial, i qualsevol acte que no hagi estat expressament autoritzat pel propietari.



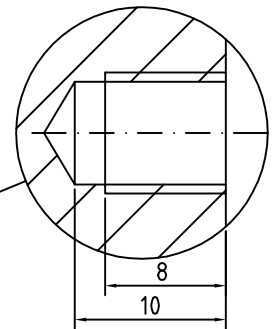
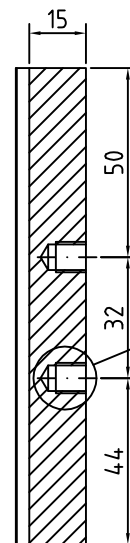
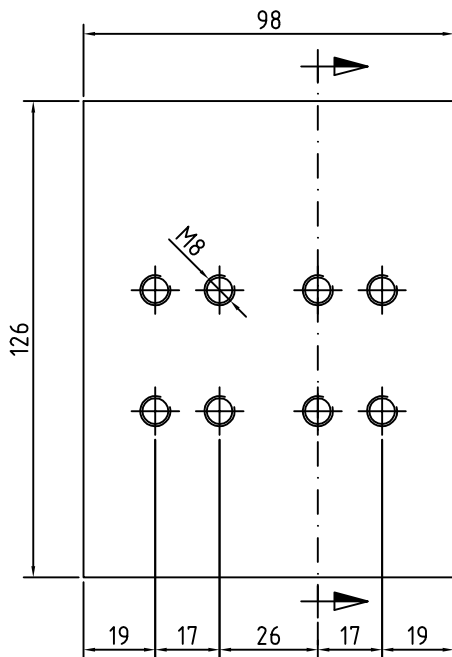
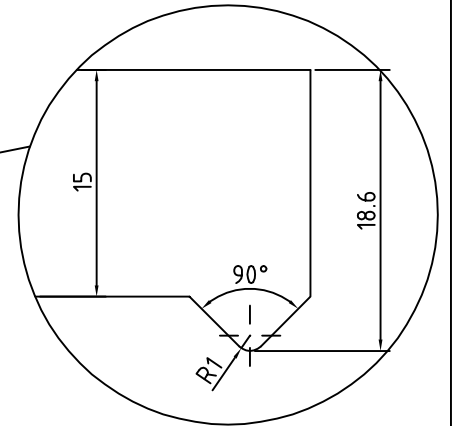
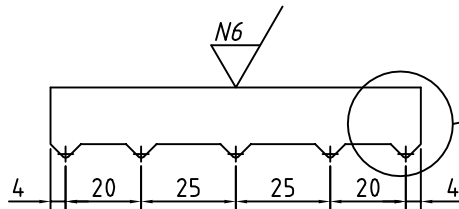
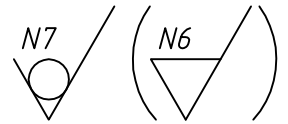
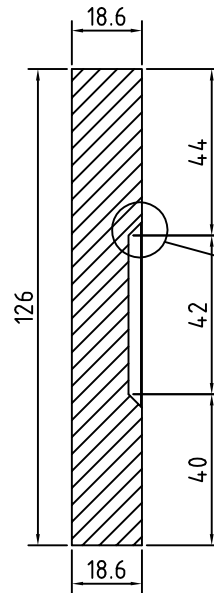
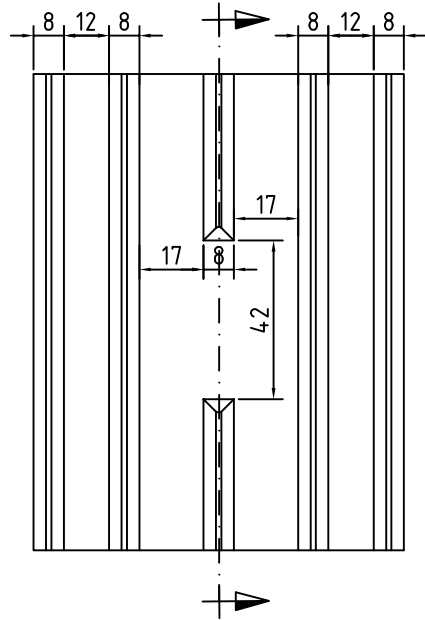
M	1	Acer F-114	
Fabricació	Número peces	Material	Observacions
	Data	Nom	
Dibuixant	26/03/14	BARTOMEU GAYA	
Comprovat	09/06/14	IVAN RECIO	
Escala :	Front right arm		Nº de Plànol :
1/1			St10_16 IMP-02~03
Projecte	CAI FIXTURE ADAPTATION		

Aquest plànol és propietat de AMADE i està protegit per les normes de Text Refós de la Llei de Propietat Intel.lectual.
 Queda totalment PROHIBIDA la seva utilització total i parcial, i qualsevol acte que no hagi estat expressament autoritzat pel propietari.



M	1	Acer F-114	
Fabricació	Número peces	Material	Observacions
	Data	Nom	
Dibuixant	26/03/14	BARTOMEU GAYA	
Comprovat	09/06/14	IVAN RECIO	
Escala :	Front left arm		Nº de Plànol :
1/1			St 10_16 IMP-02~04
Projecte	CAI FIXTURE ADAPTATION		

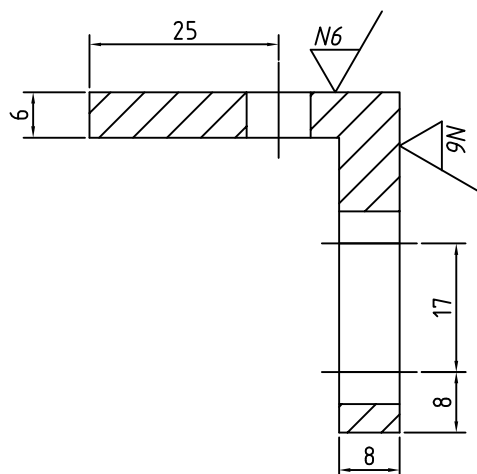
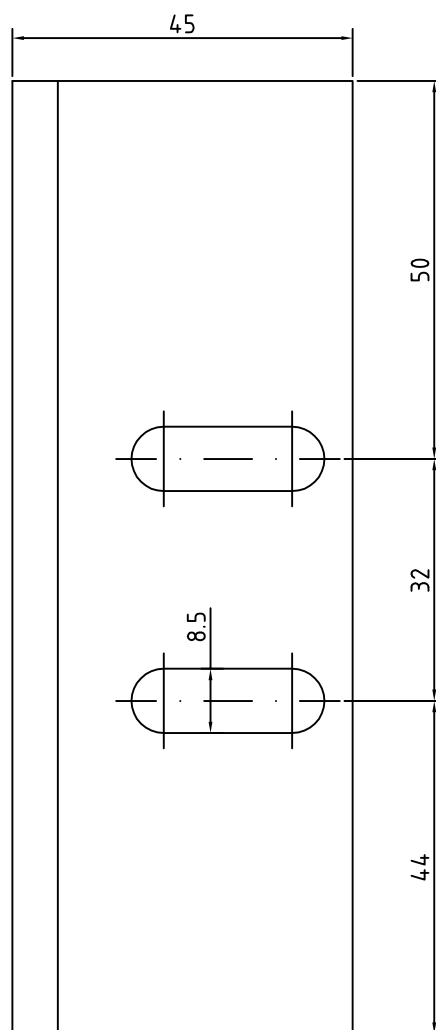
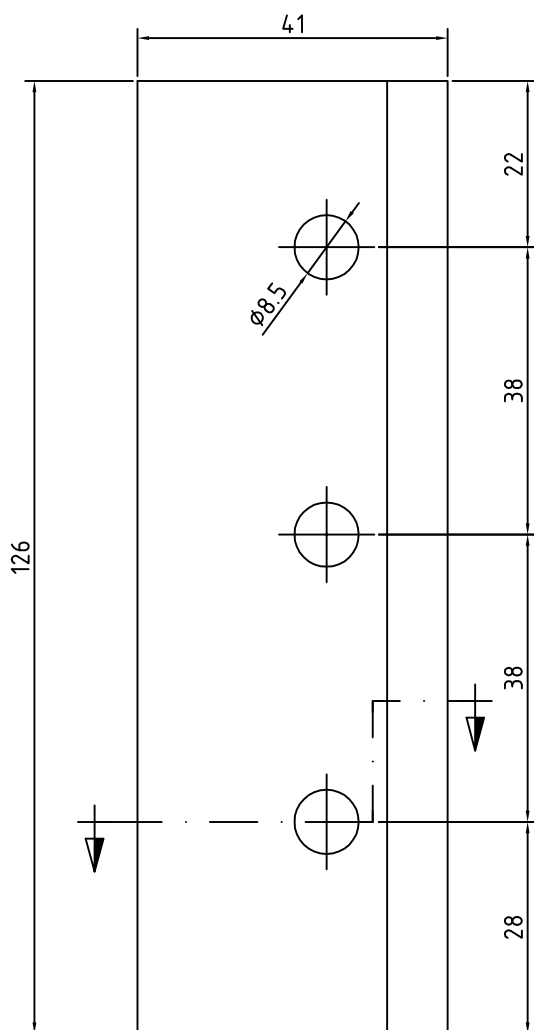
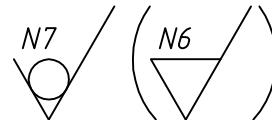
Aquest plànol és propietat de AMADE i està protegit per les normes de Text Refós de la Llei de Propietat Intel.lectual.
 Queda totalment PROHIBIDA la seva utilització total i parcial, i qualsevol acte que no hagi estat expressament autoritzat pel propietari.



M	1	Acer F-114	
Fabricació	Número peces	Material	Observacions
	Data	Nom	
Dibuixant	26/03/14	BARTOMEU GAYA	
Comprovat	09/06/14	IVAN RECIO	
Escala :	Back support		Nº de Plànol :
1/2			St 10_16 IMP-02~05
Projecte	CAI FIXTURE ADAPTATION		

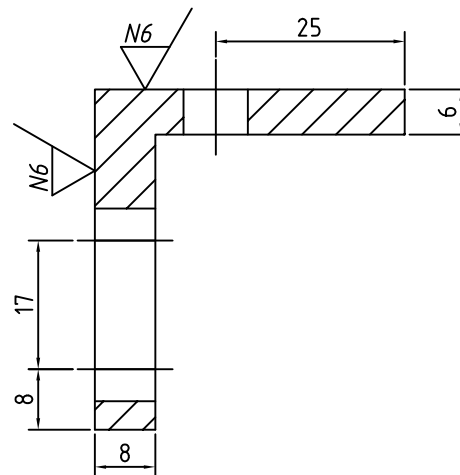
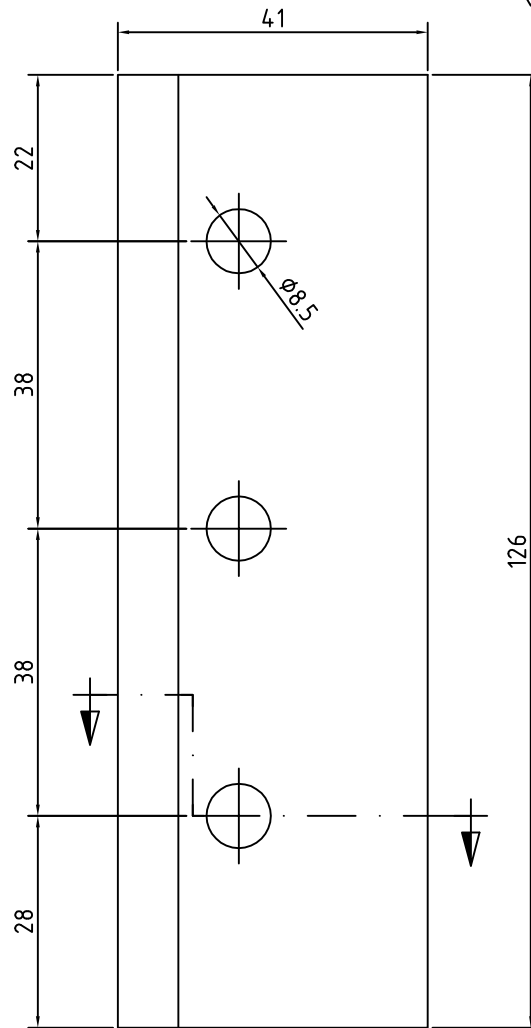
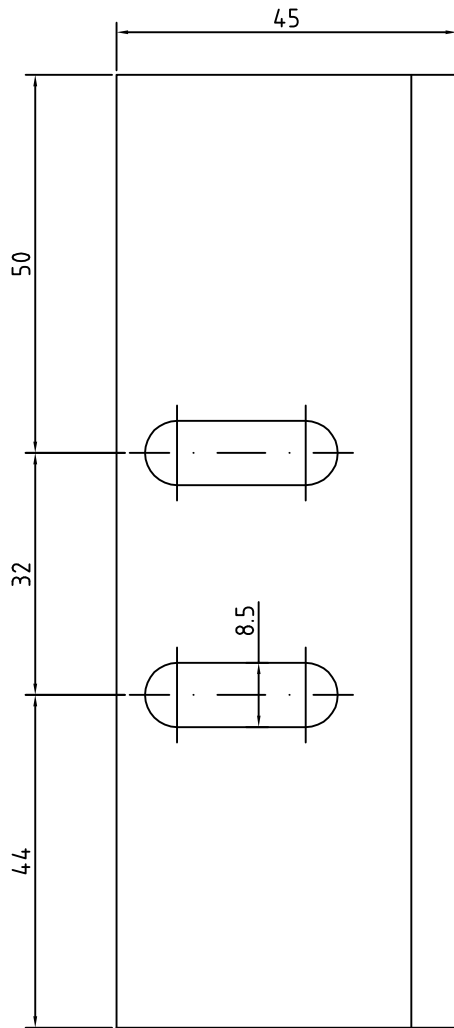
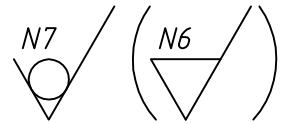



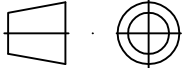
Aquest plànol és propietat de AMADE i està protegit per les normes de Text Refós de la Llei de Propietat Intel.lectual. Queda totalment PROHIBIDA la seva utilització total i parcial, i qualsevol acte que no hagi estat expressament autoritzat pel propietari.



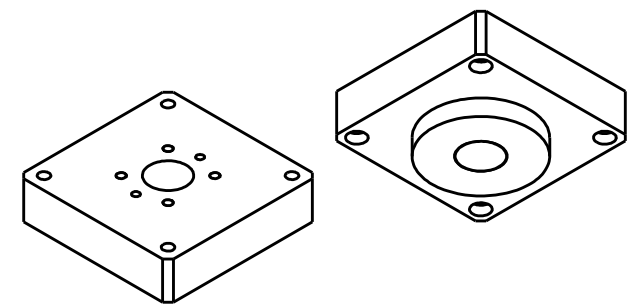
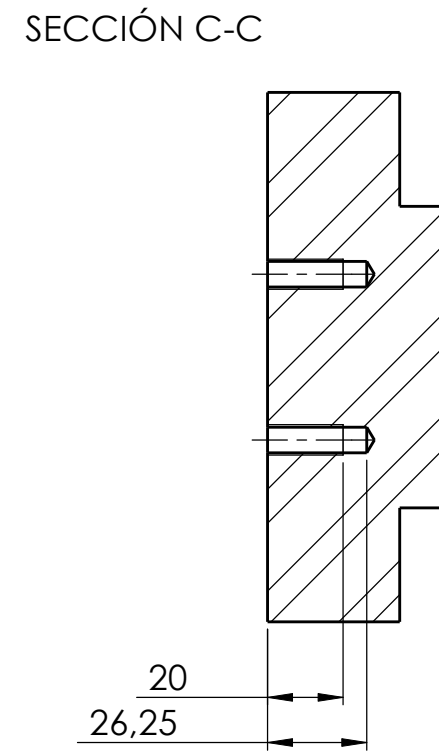
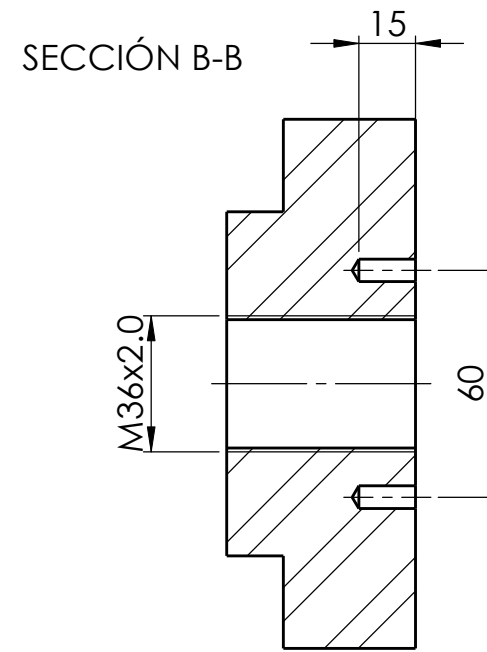
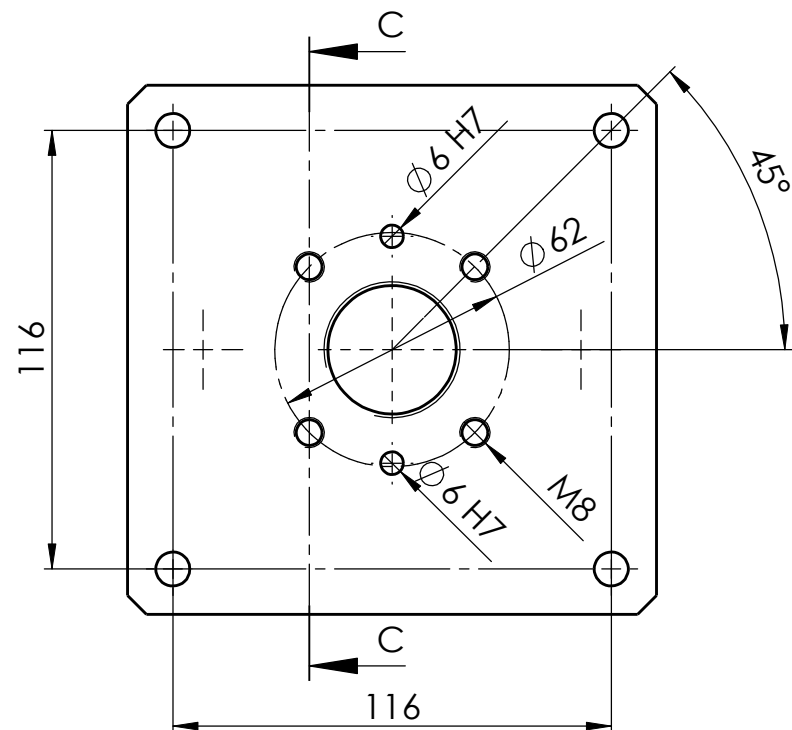
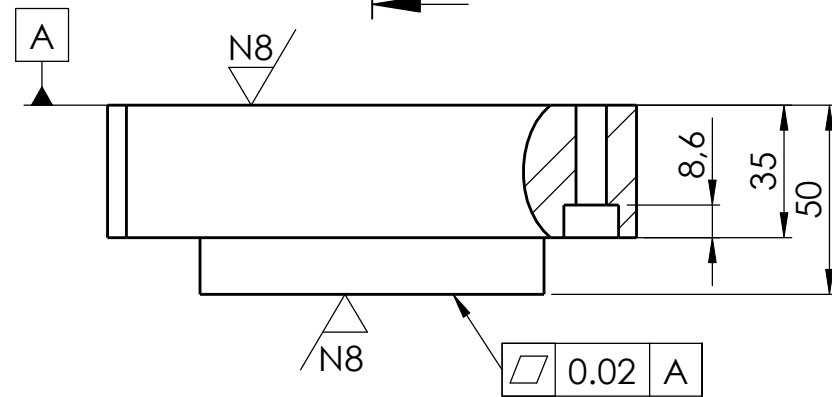
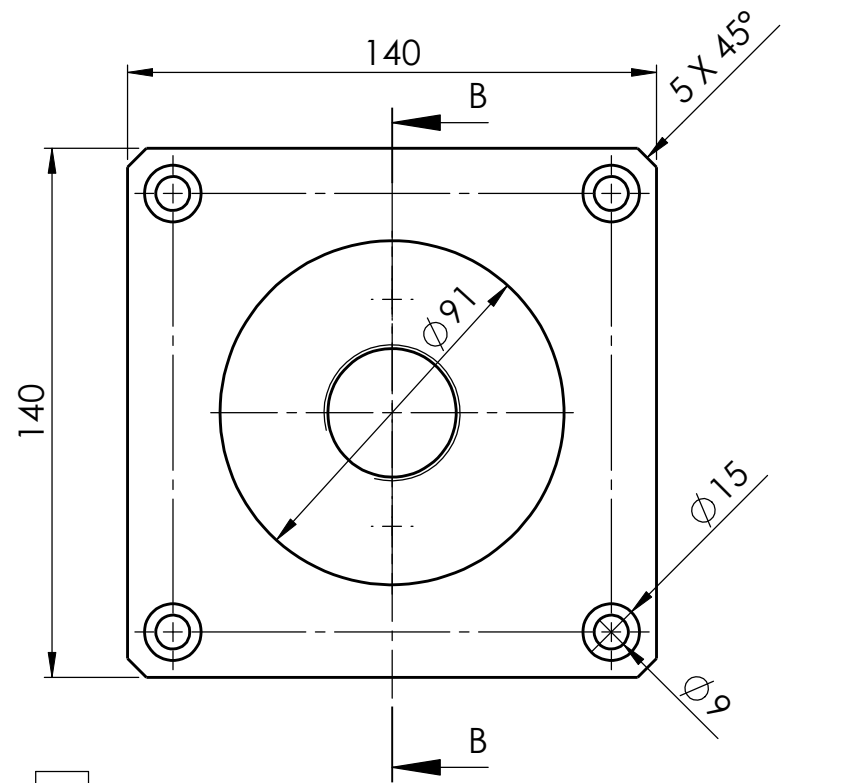
M	1	Acer F-114	
Fabricació	Número peces	Material	Observacions
	Data	Nom	
Dibuixant	26/03/14	BARTOMEU GAYA	
Comprovat	09/06/14	IVAN RECIO	
Escala :	Back right arm		Nº de Plànol :
1/1			St 10_16 IMP-02~06
Projecte	CAI FIXTURE ADAPTATION		


Aquest plànol és propietat de AMADE i està protegit per les normes de Text Refós de la Llei de Propietat Intel.lectual.
 Queda totalment PROHIBIDA la seva utilització total i parcial, i qualsevol acte que no hagi estat expressament autoritzat pel propietari.

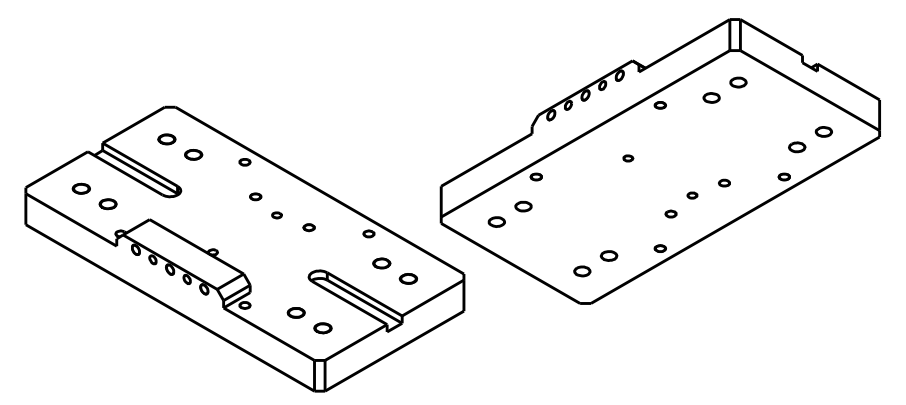
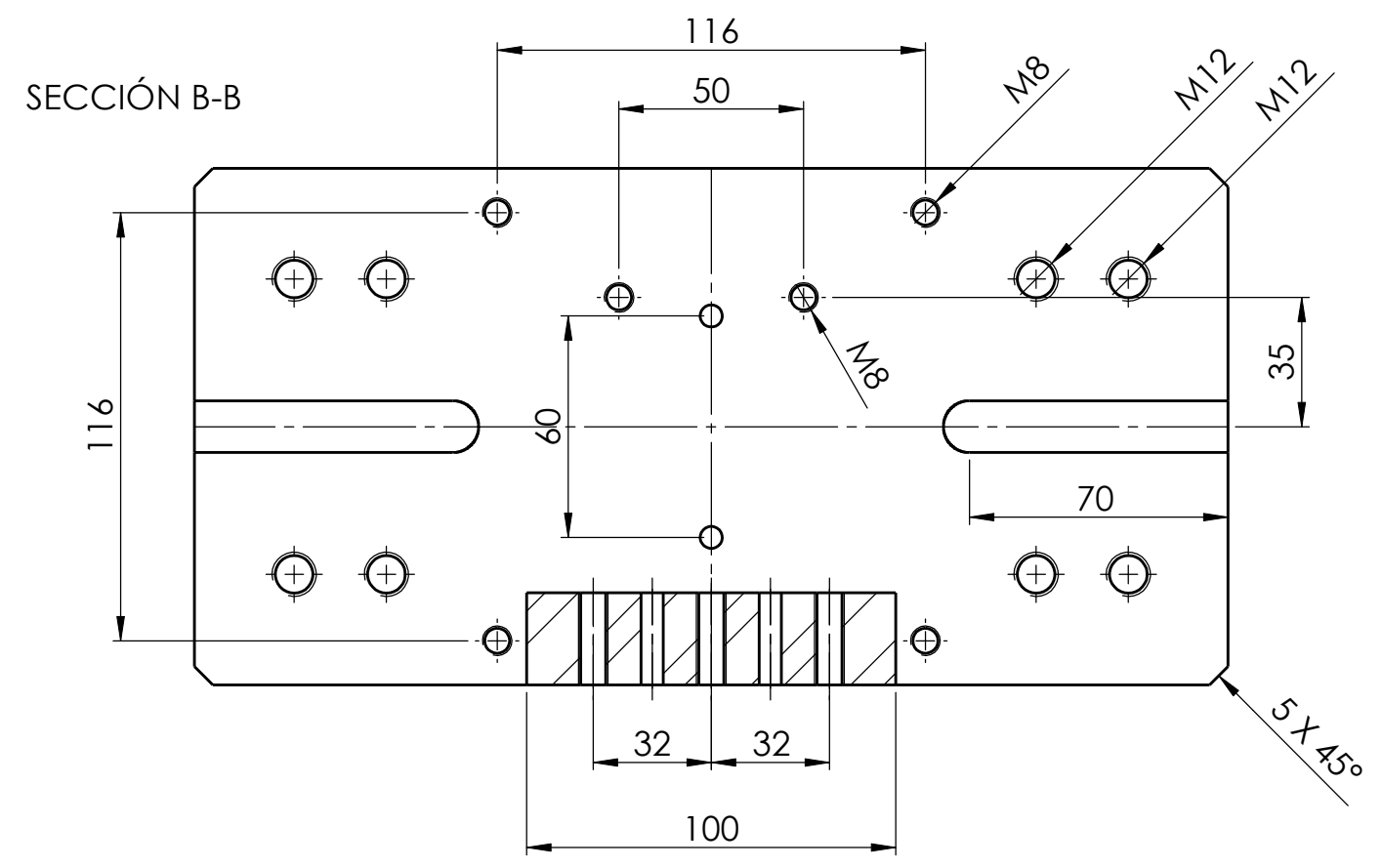
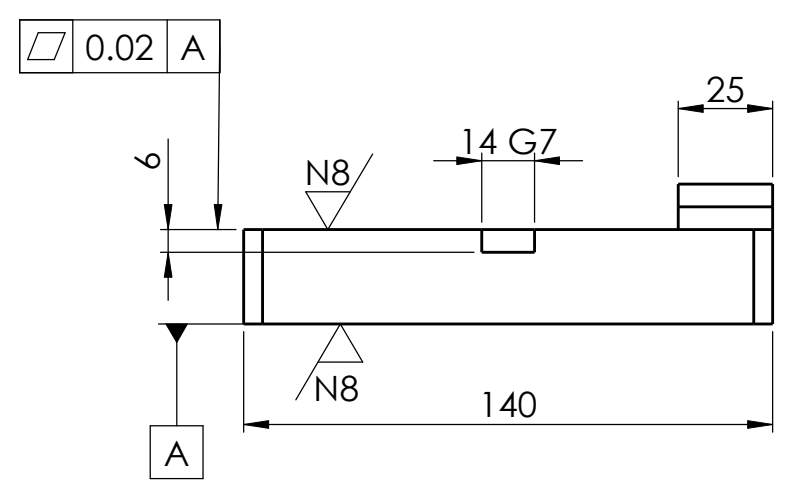
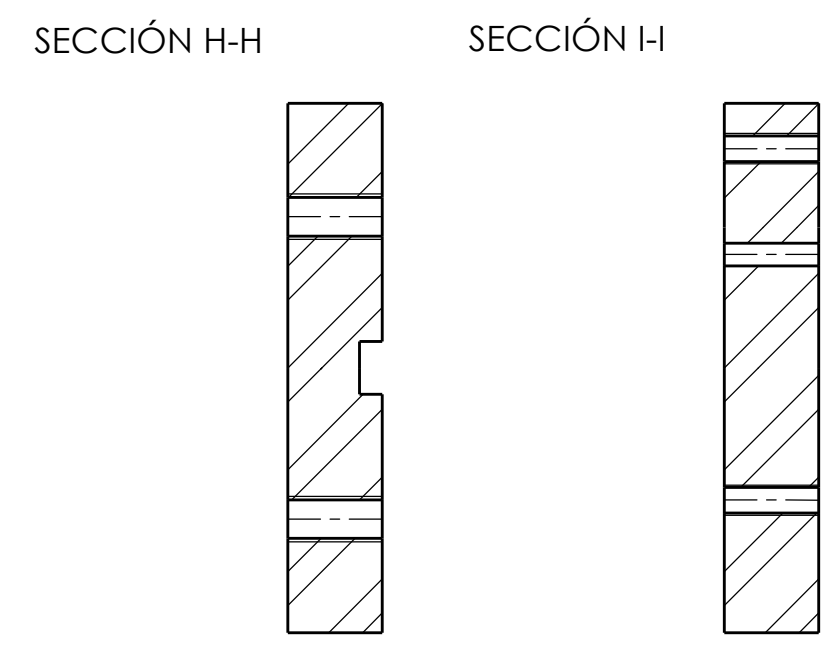
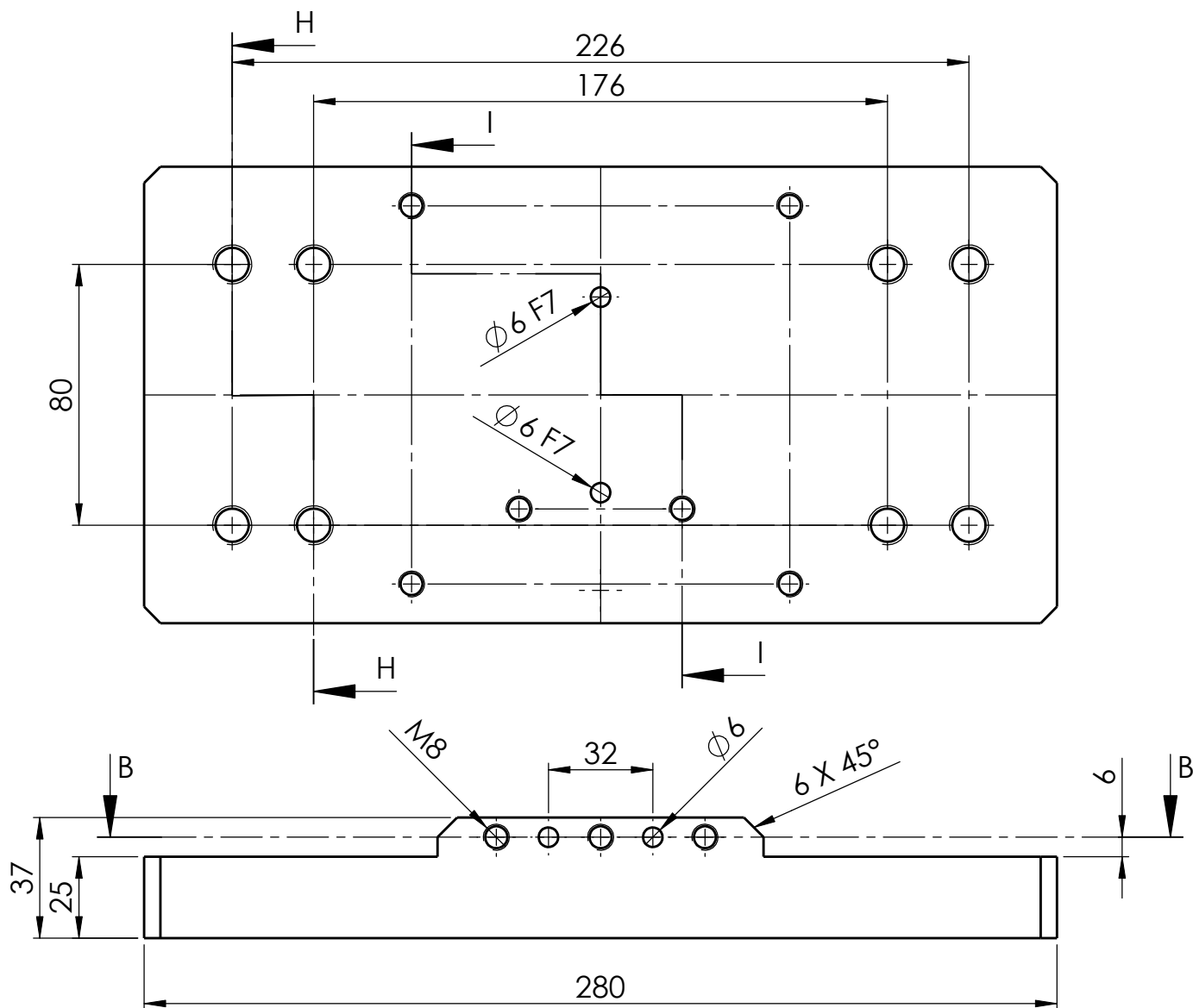


M	1	Acer F-114	
Fabricació	Número peces	Material	Observacions
	Data	Nom	
Dibuixant	26/03/14	BARTOMEU GAYA	
Comprovat	09/06/14	IVAN RECIO	
Escala :	Back left arm		Nº de Plànol :
1/1			St 10_16 IMP-02~07
Projecte	CAI FIXTURE ADAPTATION		

Aquest plànol és propietat de AMADE i està protegit per les normes de Text Refós de la Llei de Propietat Intel.lectual.
 Queda totalment PROHIBIDA la seva utilització total i parcial, i qualsevol acte que no hagi estat expressament autoritzat pel propietari.

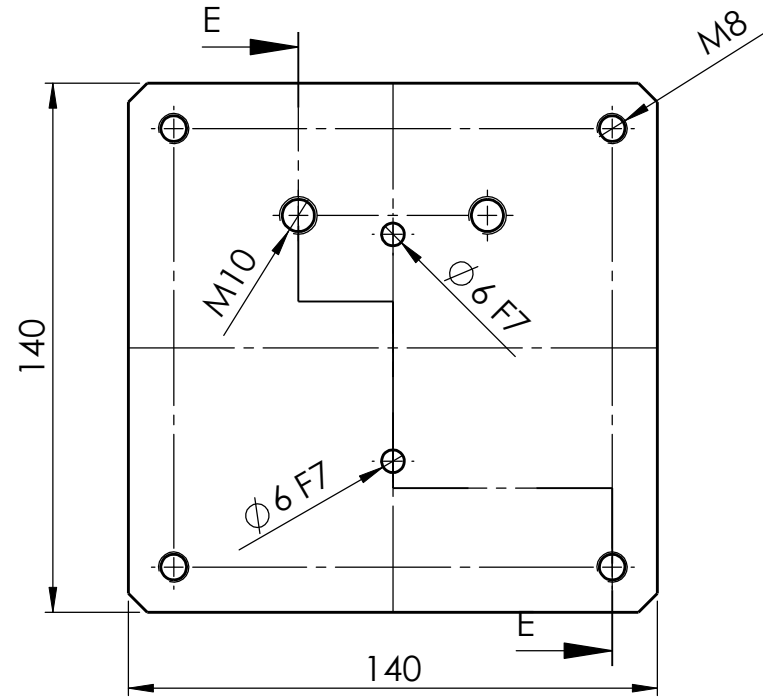
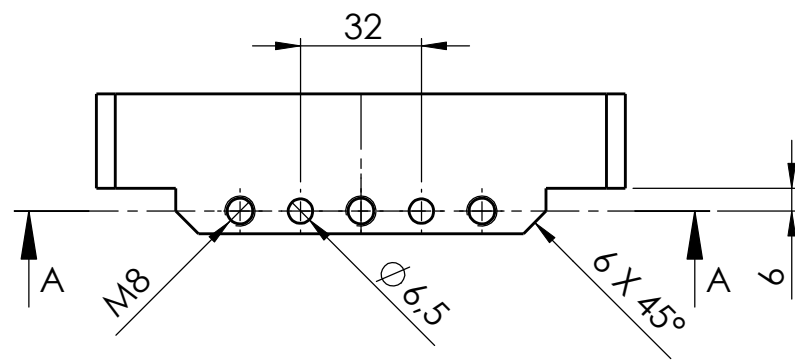
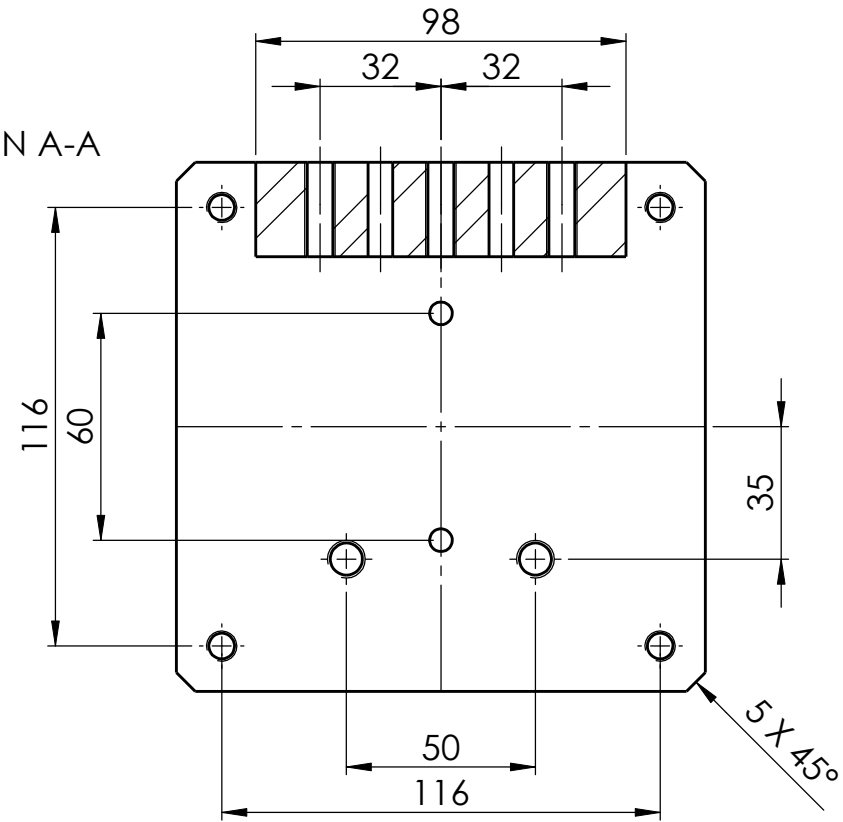


 Escola politècnica Superior	SI NO SE INDICA LO CONTRARIO: LAS COTAS SE EXPRESAN EN MM TOLERANCIAS: LINEAL: +0.5 ANGULAR: +0.5		REBARBAR Y ROMPER ARISTAS VIVAS	NO CAMBIE LA ESCALA REVISIÓN
	TÍTULO: 1_Plát_compressio			Projecte: Utiltatge CAI
DIBUJ.	NOMBRE	FIRMA	FECHA	
	Josep Bofill Testart		16/11/11	
VERIF.	J.A.Mayugo		16/11/11	
APROB.	MATERIAL:		N.º DE DIBUJO	
FABR.	F-114		N.º 1	A3
CALID.	PESO:		ESCALA:1:2	HOJA 1 DE 1

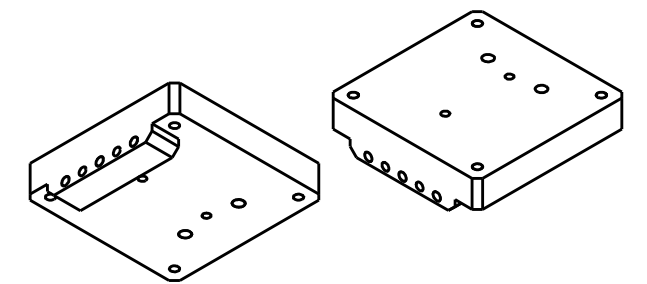
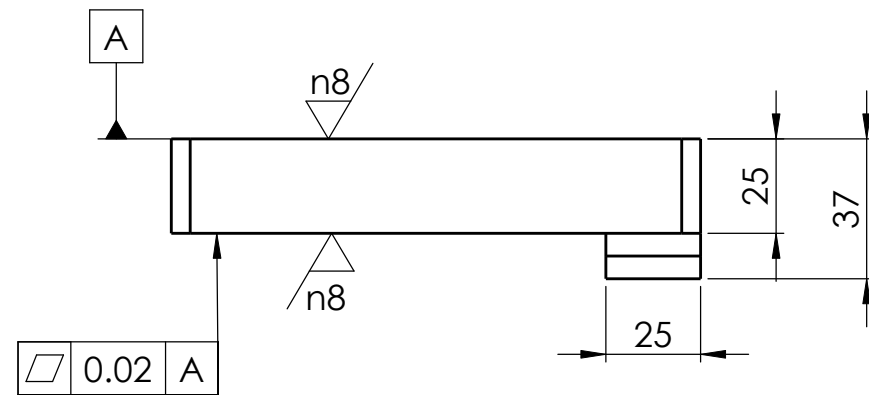
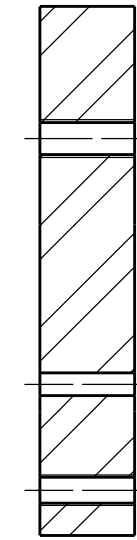



 Escola politècnica Superior	SI NO SE INDICA LO CONTRARIO: LAS COTAS SE EXPRESAN EN MM ACABADO SUPERFICIAL: TOLERANCIAS: LINEAL: ± 0.5 ANGULAR: ± 0.5		REBARBAR Y ROMPER ARISTAS VIVAS	NO CAMBIE LA ESCALA	REVISIÓN
	TÍTULO: 2_suport_base_v1.1			Projecte: Utiltatge CAI	
DIBUJ. Josep Bofill Testart	FIRMA	FECHA 16/11/11	N.º DE DIBUJO N.º 2		
VERIF. J.A.Mayugo	MATERIAL: F-114	ESCALA: 1:2	A3		
APROB.	FABR.	CALID.	HOJA 1 DE 1		

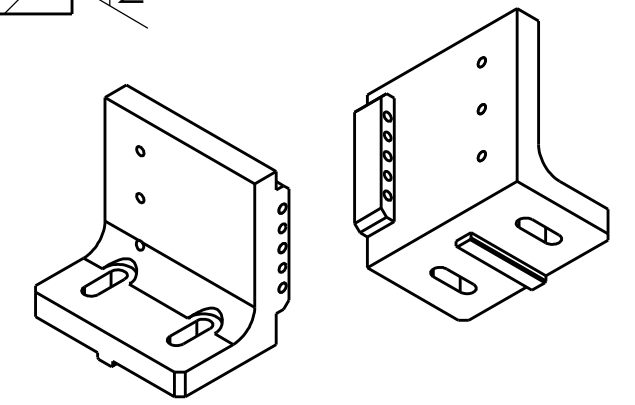
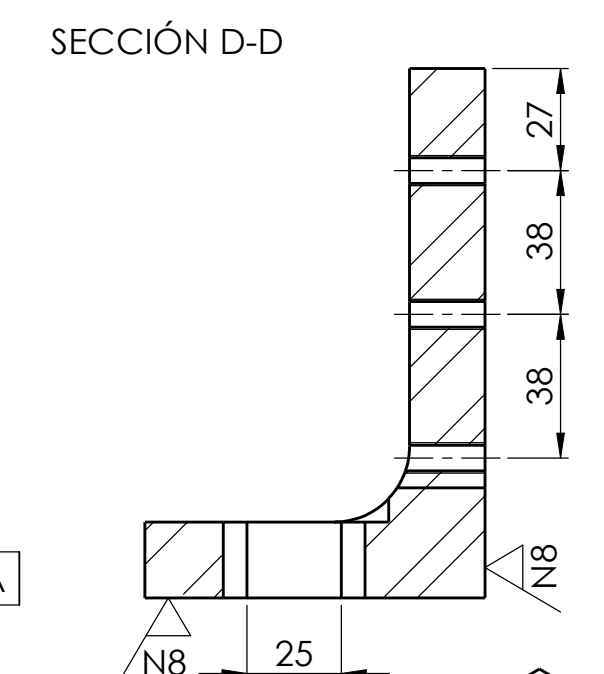
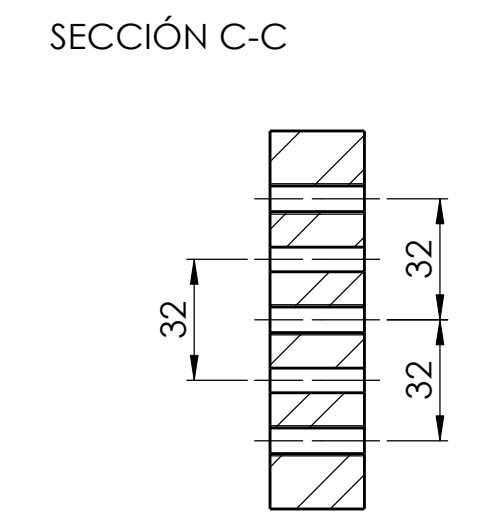
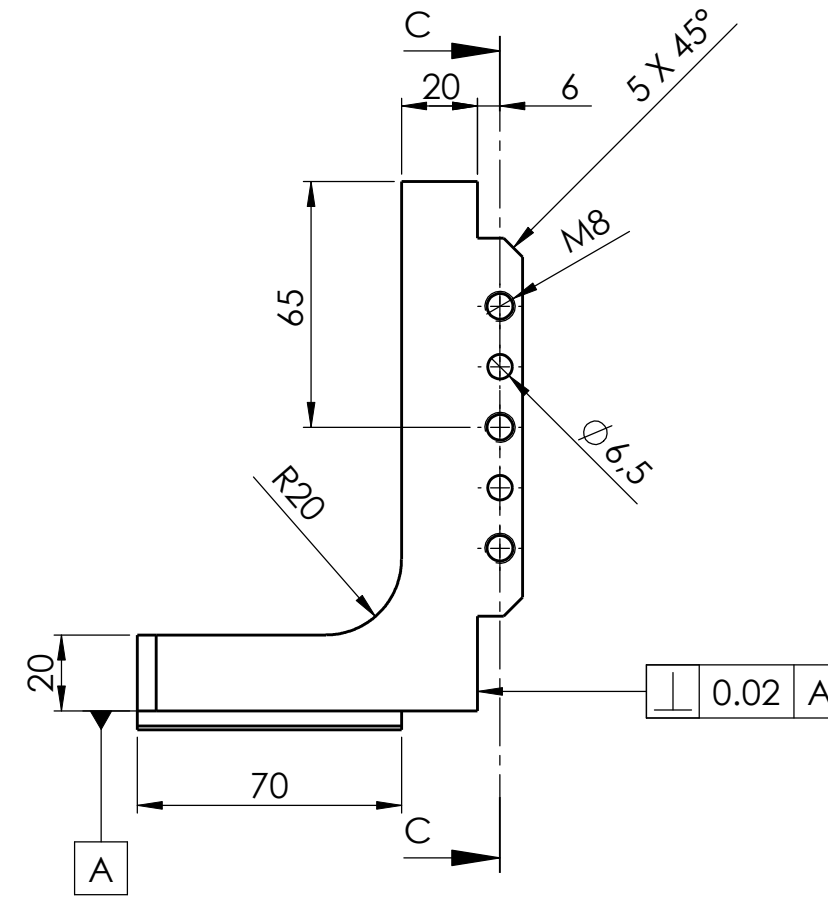
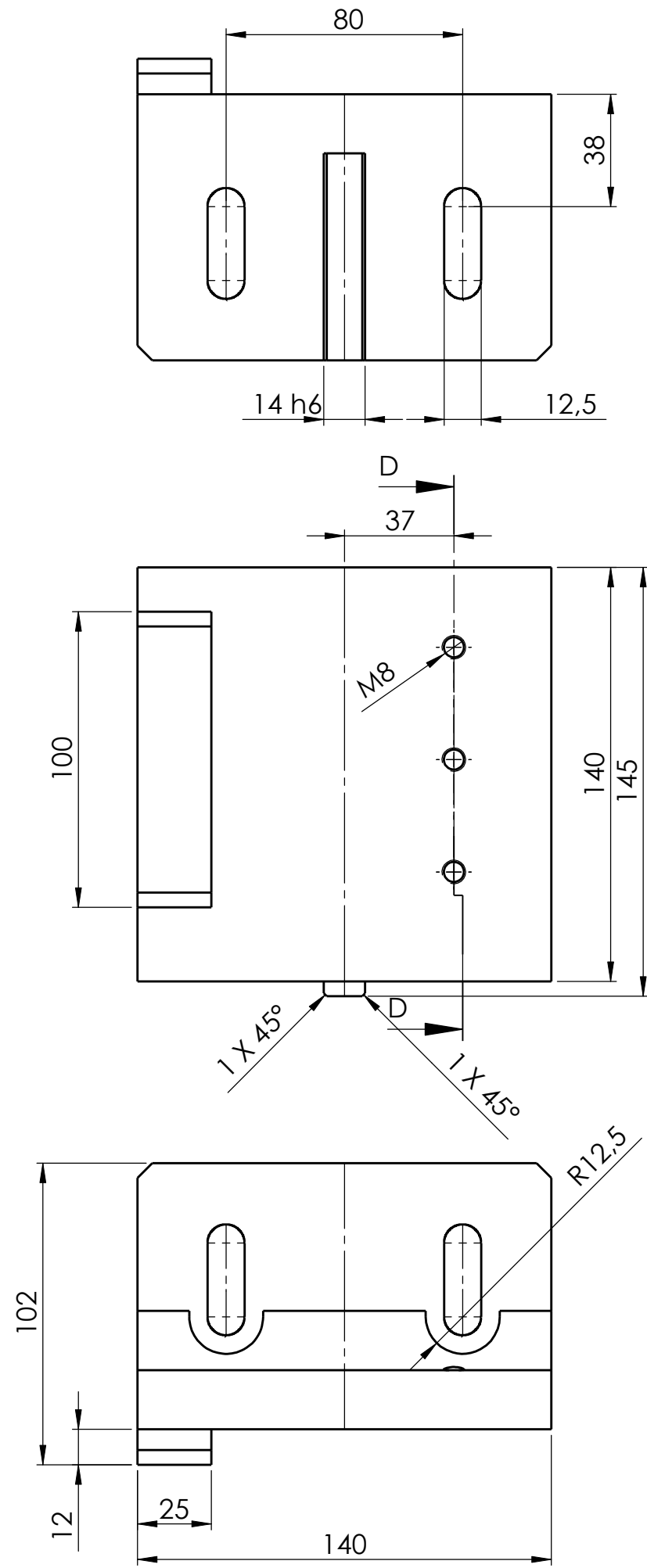
SECCIÓN A-A




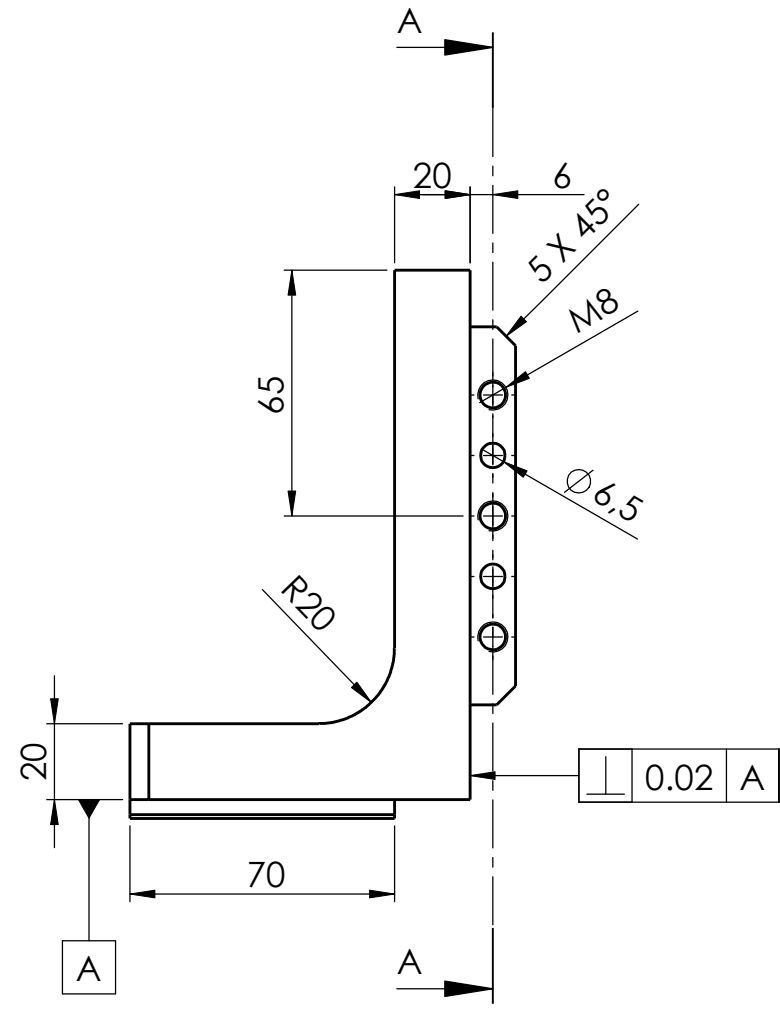
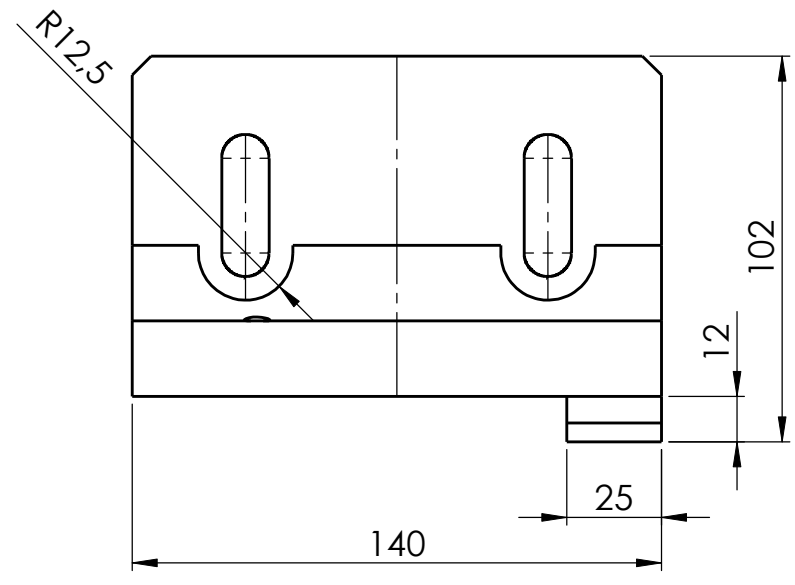
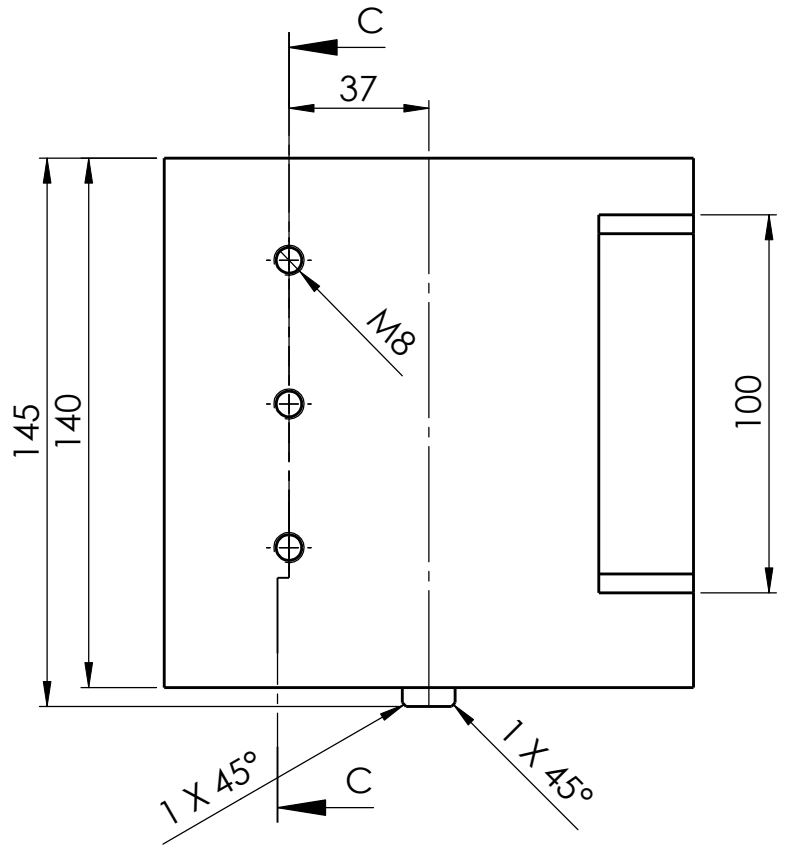
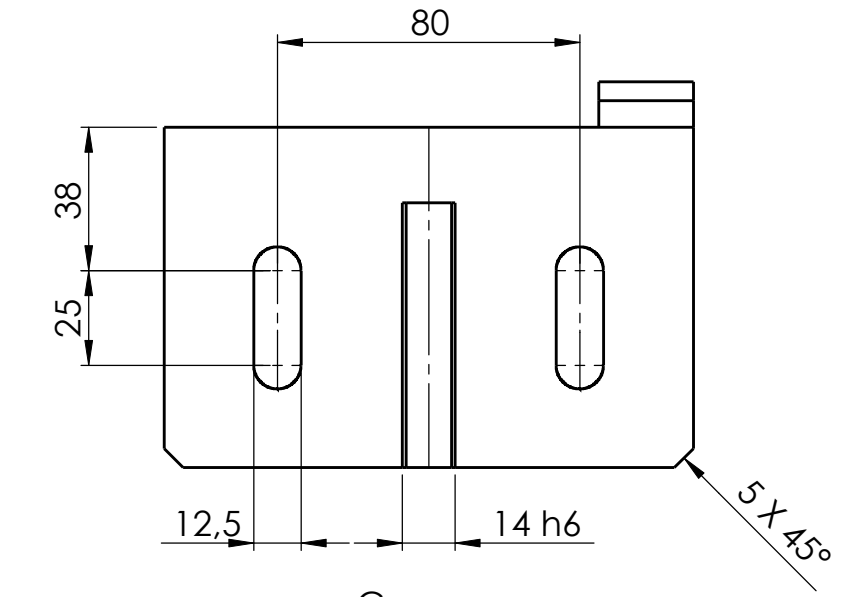
SECCIÓN E-E



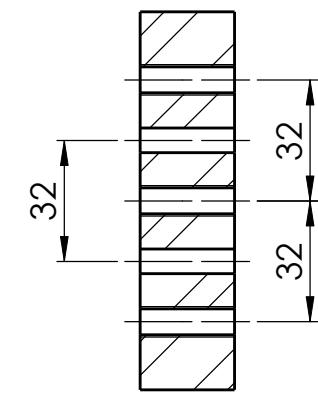
 Escola politècnica Superior	SI NO SE INDICA LO CONTRARIO: LAS COTAS SE EXPRESAN EN MM ACABADO SUPERFICIAL: LINEAL: +0.5 ANGULAR: +0.5		REBARBAR Y ROMPER ARISTAS VIVAS	NO CAMBIE LA ESCALA	REVISIÓN
	TÍTULO: 3_Suport_Top_Plate_v1.2			Projecte: Utiltatge CAI	
DIBUJ. Josep Bofill Testart	FIRMA	FECHA 16/11/11	TÍTULO: 3_Suport_Top_Plate_v1.2		
VERIF. J.A.Mayugo	MATERIAL: F-114	N.º DE DIBUJO Nº. 3	A3		
APROB.	PESO:	ESCALA: 1:2	HOJA 1 DE 1		



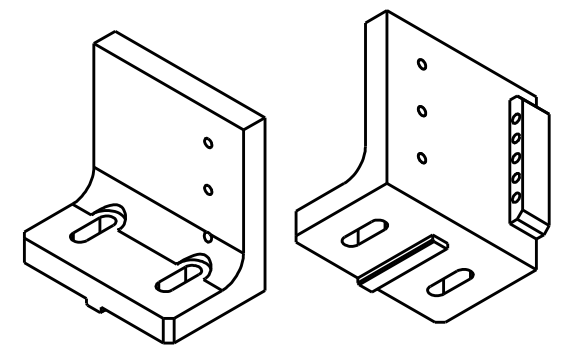
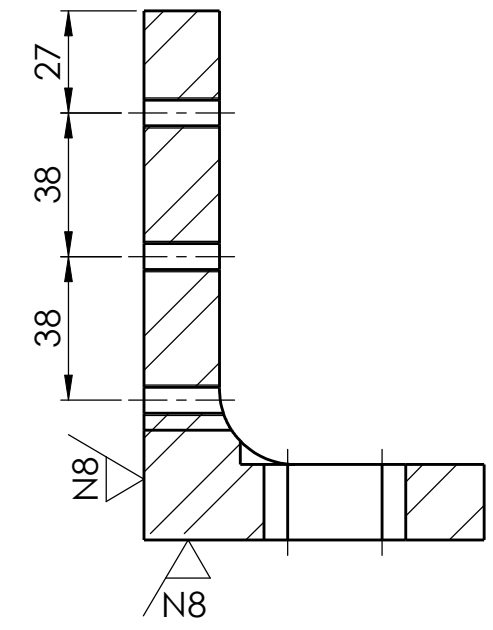
 Escola politècnica Superior	SI NO SE INDICA LO CONTRARIO: LAS COTAS SE EXPRESAN EN MM TOLERANCIAS: LINEAL: +0.5 ANGULAR: +0.5		REBARBAR Y ROMPER ARISTAS VIVAS	NO CAMBIE LA ESCALA	REVISIÓN
	TÍTULO: Projecte: Utiltatge CAI				
NOMBRE Josep Bofill Testart	FIRMA	FECHA 16/11/11	TÍTULO: 4_suport_lateral_esquerra_v1.1		
VERIF. J.A.Mayugo		16/11/11			
APROB.	MATERIAL: F-114	N.º DE DIBUJO Nº. 4		A3	
FABR.	PESO:	ESCALA:1:2		HOJA 1 DE 1	
CALID.					




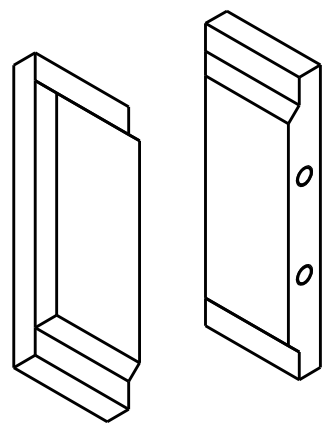
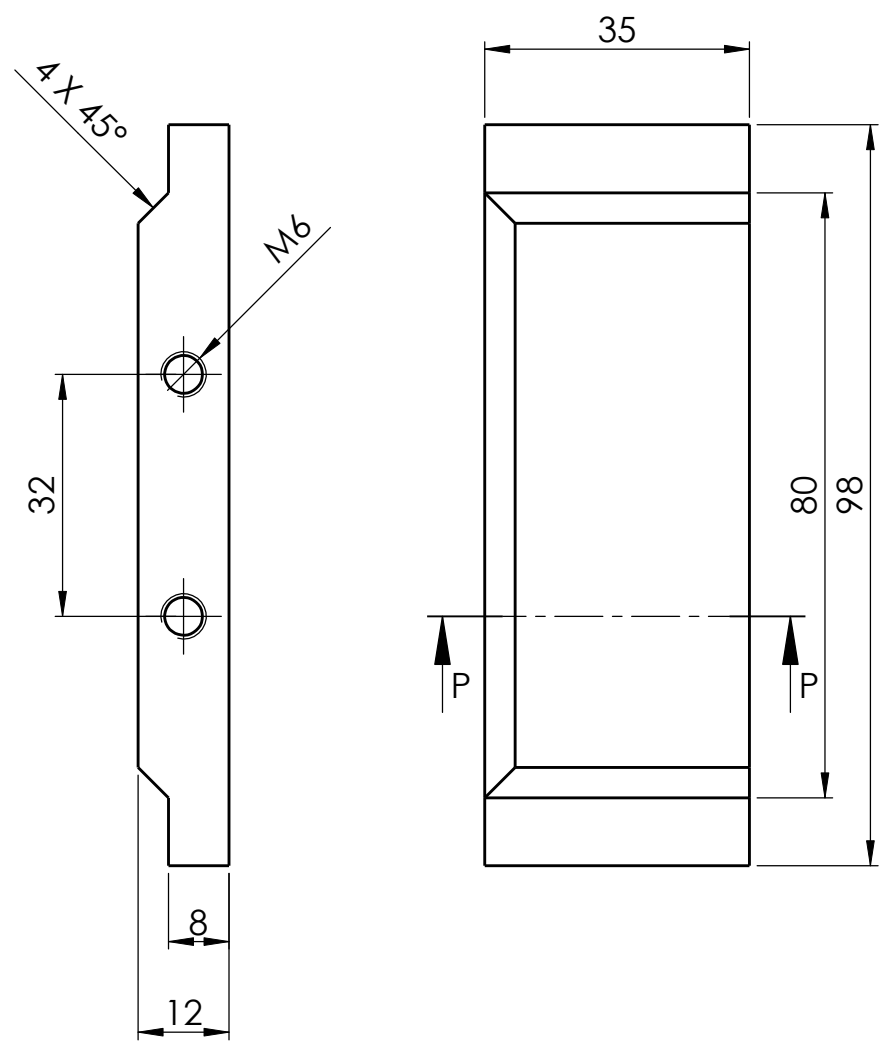
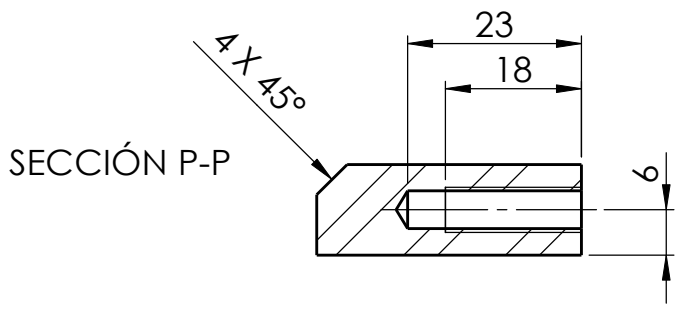
SECCIÓN A-A




SECCIÓN C-C

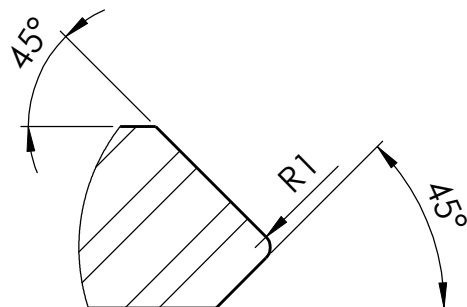
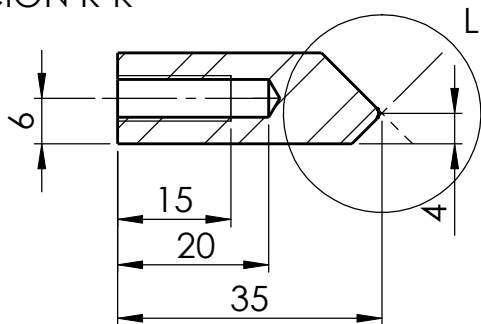


 Escola politècnica Superior		SI NO SE INDICA LO CONTRARIO: LAS COTAS SE EXPRESAN EN MM TOLERANCIAS: LINEAL: +0.5 ANGULAR: +0.5		REBARBAR Y ROMPER ARISTAS VIVAS		NO CAMBIE LA ESCALA		REVISIÓN	
NOMBRE: Josep Bofill Testart		FIRMA:		FECHA: 16/11/11		Projecte: Utiltatge CAI			
DIBUJ.:		VERIF.: J.A.Mayugo		TÍTULO: 5_suport_lateral_esquerra_v1.1_symm		ESCALA: 1:2		HOJA 1 DE 1	
APROB.:		MATERIAL: F-114		N.º DE DIBUJO: N.º. 5		A3		ESCALA: 1:2	
FABR.:		CALID.:		PESO:		ESCALA: 1:2		HOJA 1 DE 1	

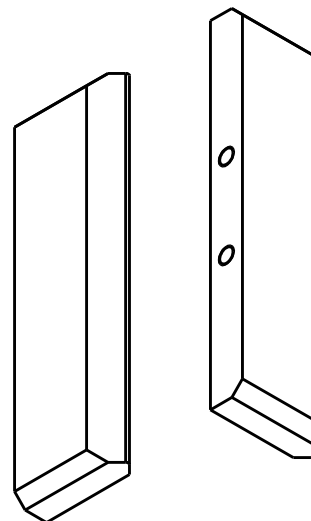
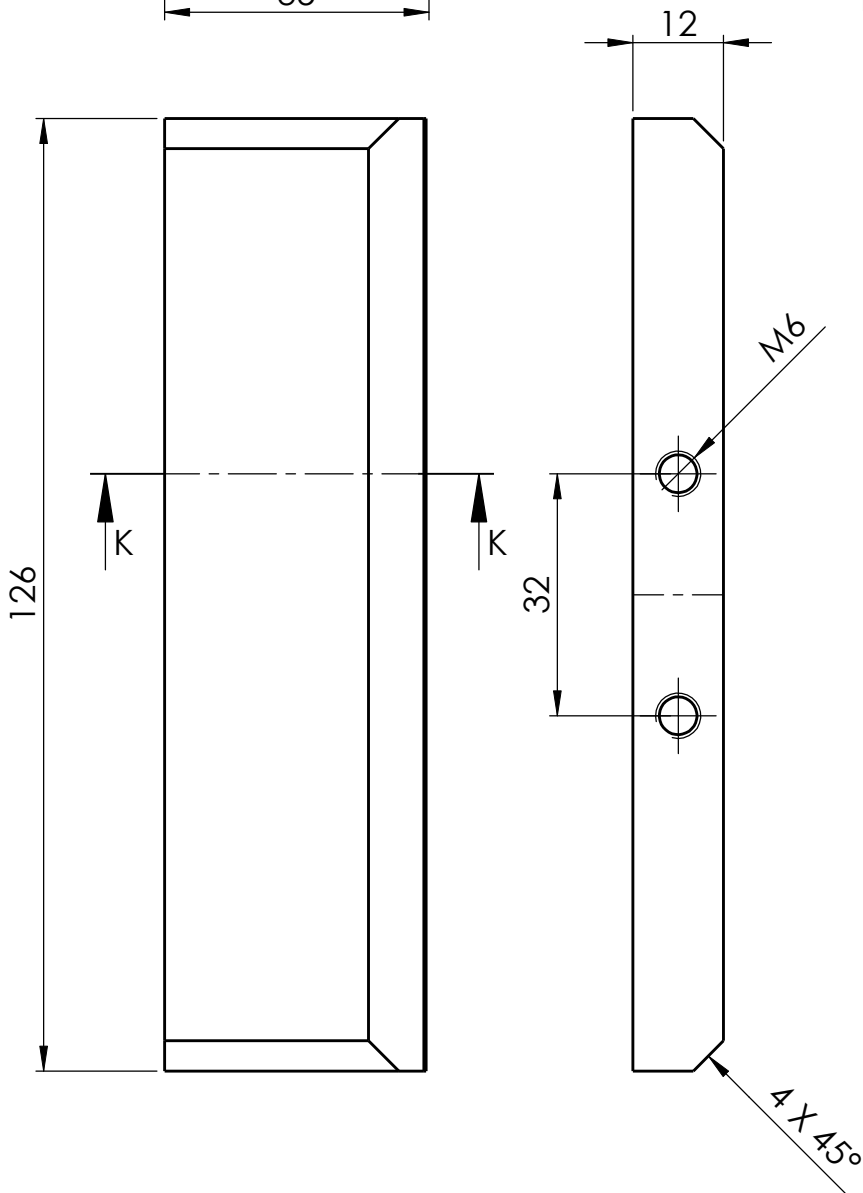



 Escola politècnica Superior	SI NO SE INDICA LO CONTRARIO: LAS COTAS SE EXPRESAN EN MM TOLERANCIAS: LINEAL: +0.5 ANGULAR: +0.5		REBARBAR Y ROMPER ARISTAS VIVAS	NO CAMBIE LA ESCALA	REVISIÓN
	Projecte: Utilatge CAI				TÍTULO: 6_suport_base_slideplates_v1.1
DIBUJ. Josep Bofill Testart	FIRMA	FECHA 16/11/11			
VERIF. J.A.Mayugo		16/11/11			
APROB.	MATERIAL: F-114		N.º DE DIBUJO Nº. 6	A4	
CALID. FABR.	PESO:		ESCALA: 1:1	HOJA 1 DE 1	

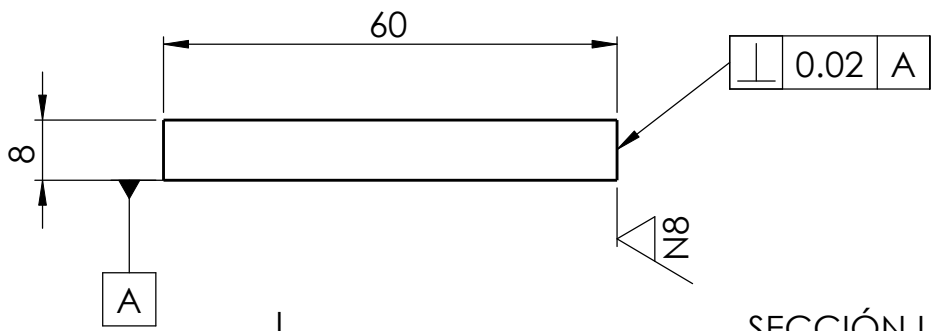
SECCIÓ K-K



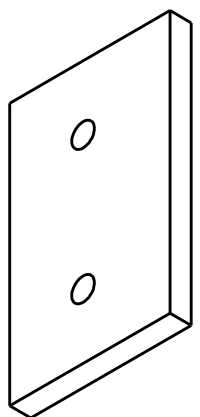
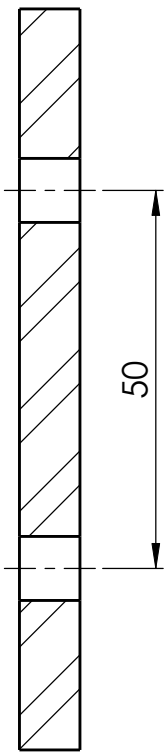
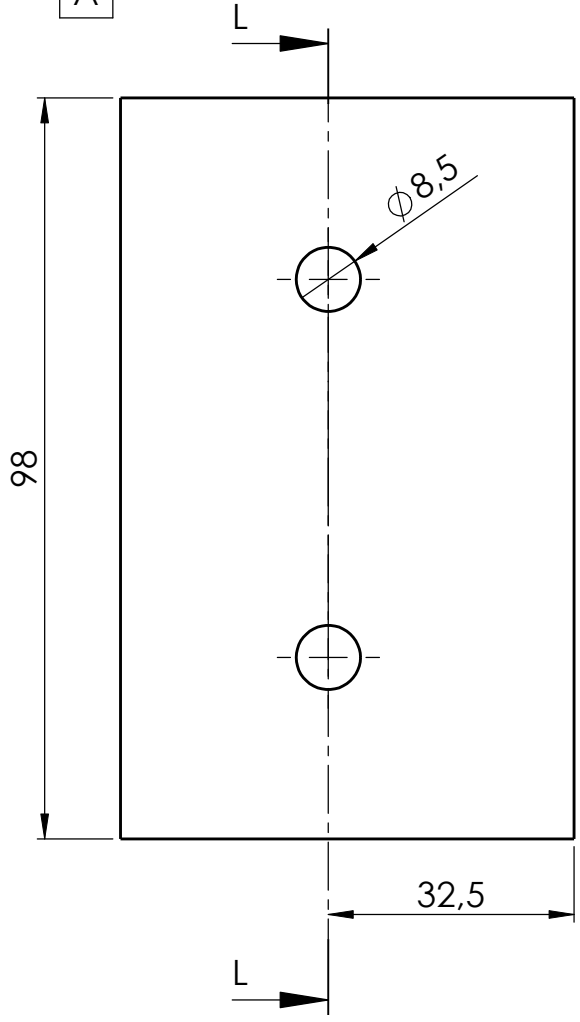
DETALLE L
ESCALA 2 : 1




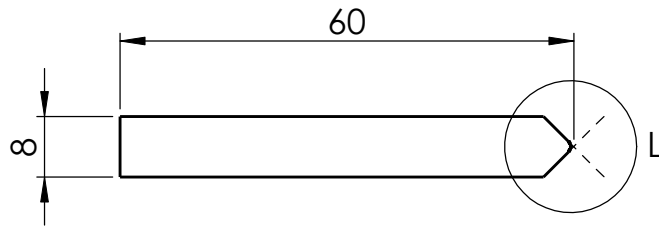
 <p>Escola politècnica Superior</p>	SI NO SE INDICA LO CONTRARIO: LAS COTAS SE EXPRESAN EN MM TOLERANCIAS: LINEAL: +0.5 ANGULAR: +0.5	REBARBAR Y ROMPER ARISTAS VIVAS	NO CAMBIE LA ESCALA	REVISIÓN
	Projecte: Utilatge CAI			
NOMBRE Josep Bofill Testart	FIRMA	FECHA 16/11/11	TÍTULO: 7_suport_esquerr_plates_v1.1	
APROB. FABR. J.A.Mayugo		16/11/11	N.º DE DIBUJO N.º 7	
CAUD.	MATERIAL: F-114	PESO:	ESCALA: 1:1	A4 HOJA 1 DE 1



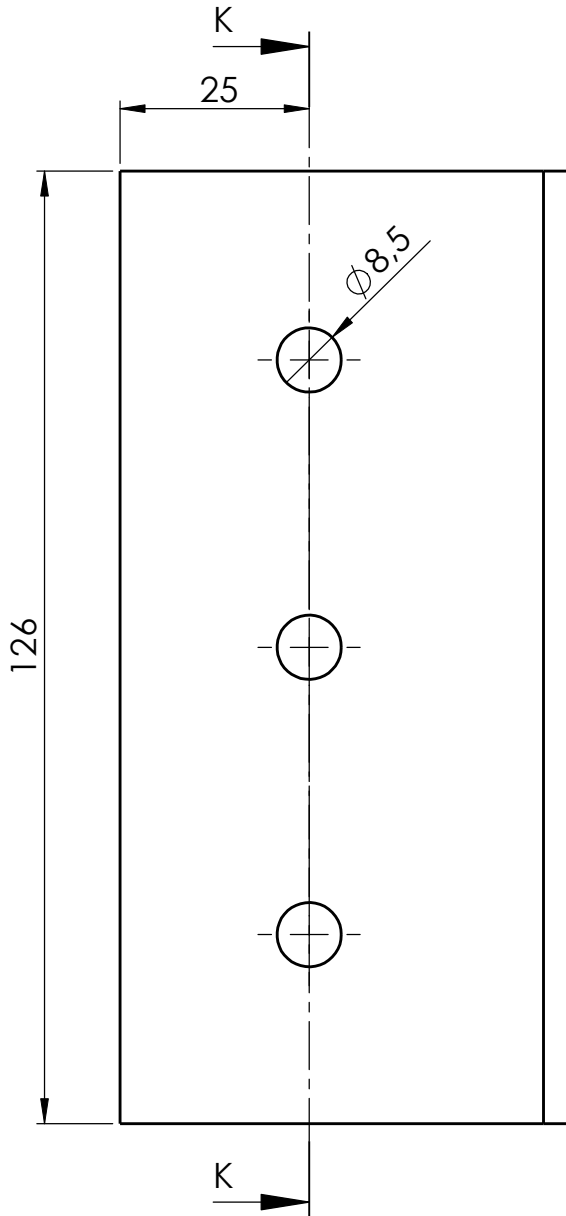
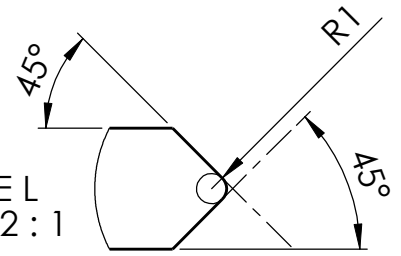
SECCIÓN L-L



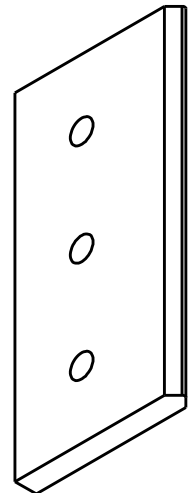
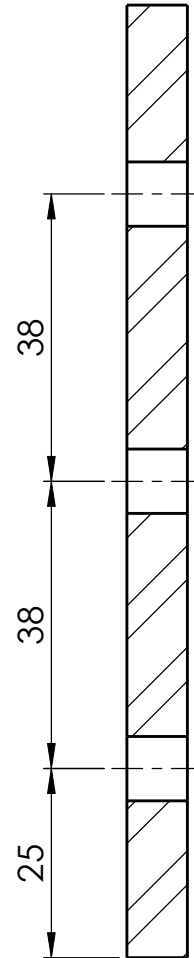
 Escola politècnica Superior	SI NO SE INDICA LO CONTRARIO: LAS COTAS SE EXPRESAN EN MM ACABADO SUPERFICIAL: LINEAL: +0.5 ANGULAR: +0.5		REBARBAR Y ROMPER ARISTAS VIVAS	NO CAMBIE LA ESCALA	REVISIÓN
	Projecte: Utilatge CAI				TÍTULO: 8_Suport_Base_back_Slideplates
DIBUJ. VERIF.	NOMBRE Josep Bofill Testart	FIRMA	FECHA 16/11/11	N.º DE DIBUJO N.º. 8	
APROB. FABR.	J.A.Mayugo	MATERIAL: F-114	16/11/11		
CAUD.	PESO:	ESCALA: 1:1		HOJA 1 DE 1	




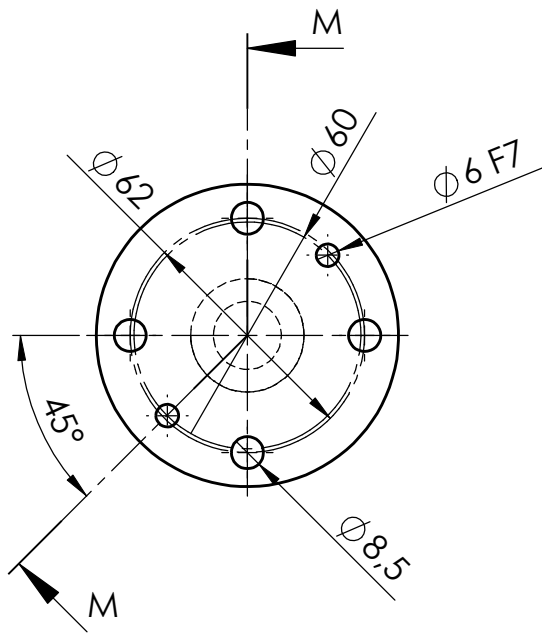
DETALLE L
ESCALA 2 : 1



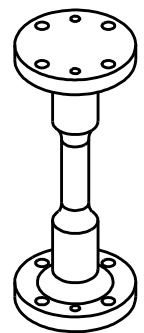
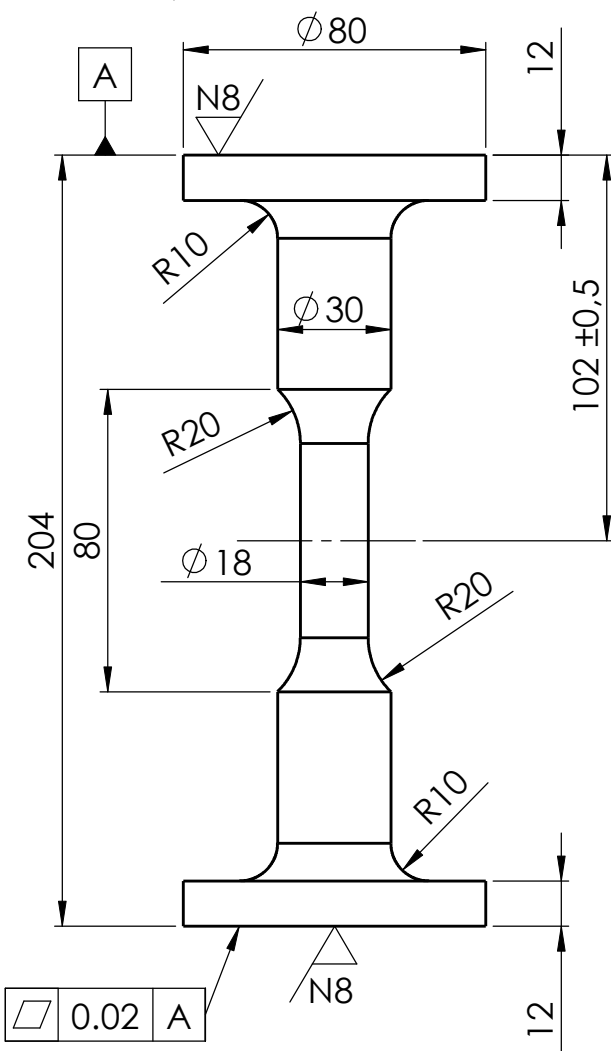
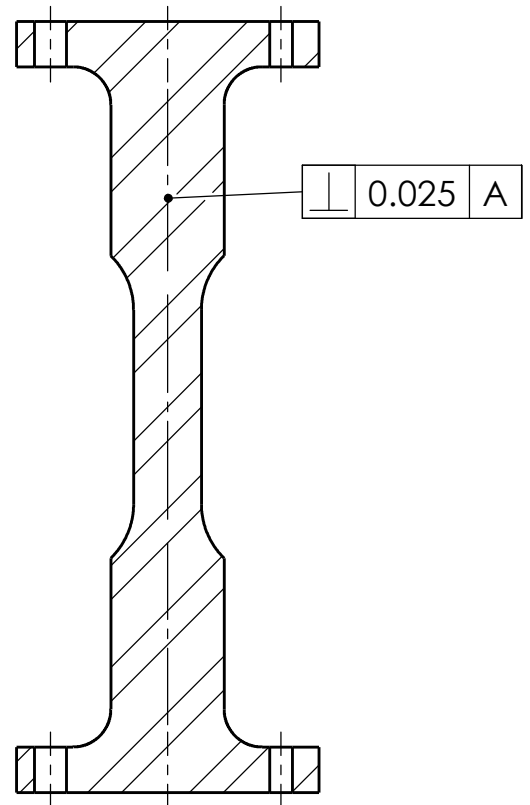
SECCIÓN K-K




 Escola politècnica Superior	SI NO SE INDICA LO CONTRARIO: LAS COTAS SE EXPRESAN EN MM TOLERANCIAS: LINEAL: +0.5 ANGULAR: +0.5		REBARBAR Y ROMPER ARISTAS VIVAS	NO CAMBIE LA ESCALA	REVISIÓN
	Projecte: Utilatge CAI				TÍTULO: 9_suport_lat_esq_darr
NOMBRE	FIRMA	FECHA	N.º DE DIBUJO		
DIBUJ. VERIF.	Josep Bofill Testart	16/11/11	N.º 9		
APROB. FABR.	J.A.Mayugo	16/11/11			
CAUD.	MATERIAL: F-114		ESCALA: 1:1		A4
PESO:			HOJA 1 DE 1		



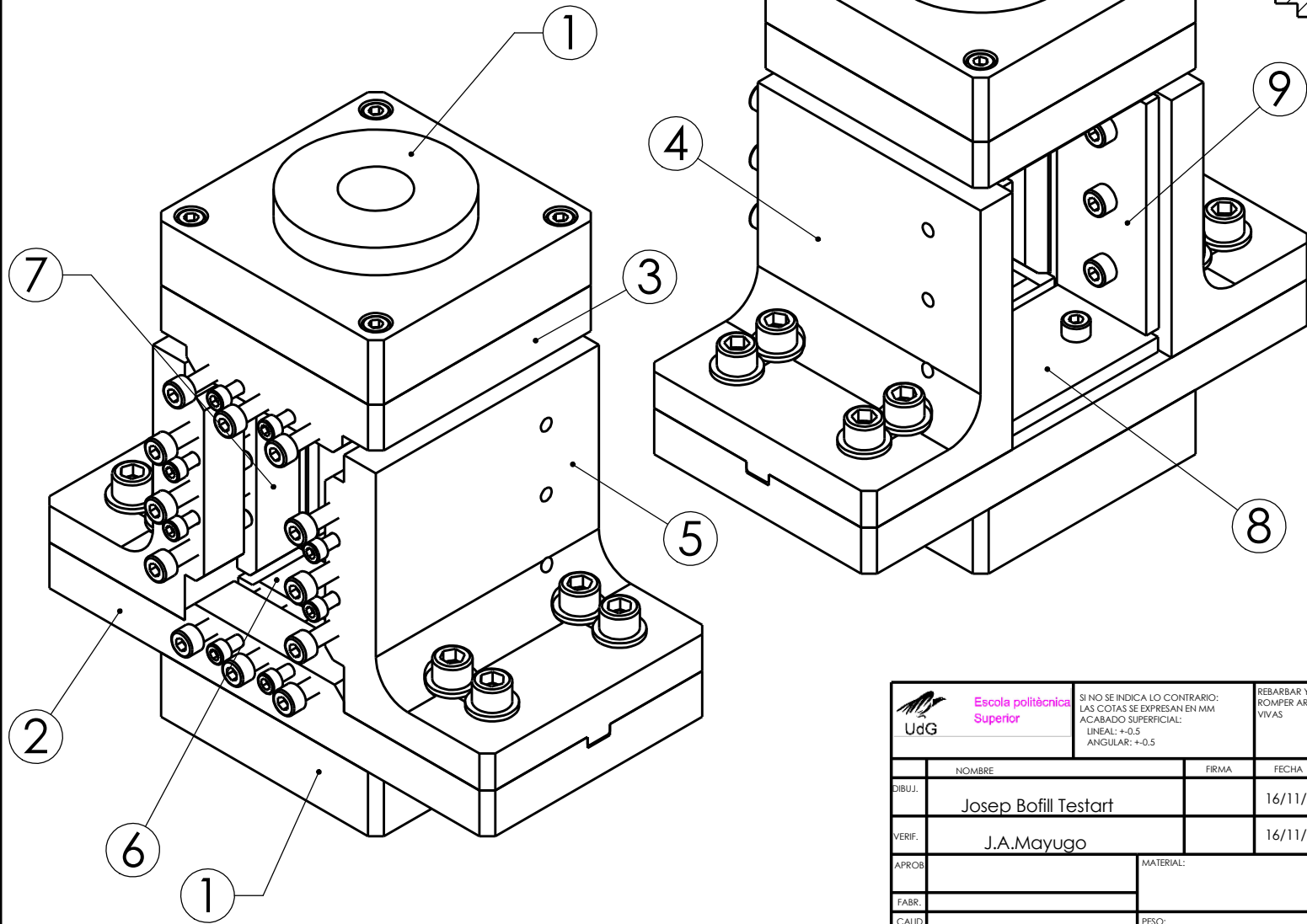
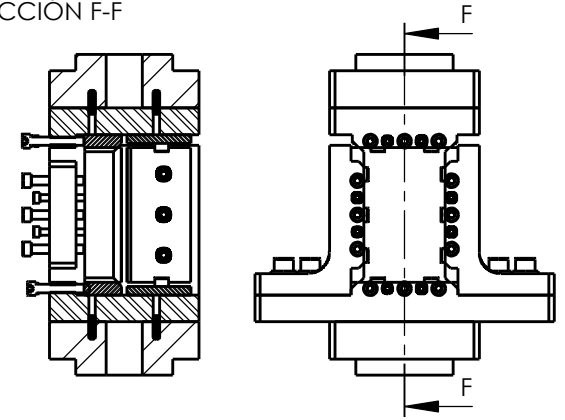
SECCIÓN M-M
ESCALA 1 : 2




 Escola politècnica Superior	SI NO SE INDICA LO CONTRARIO: LAS COTAS SE EXPRESAN EN MM TOLERANCIAS: LINEAL: +0.5 ANGULAR: +0.5		REBARBAR Y ROMPER ARISTAS VIVAS	NO CAMBIE LA ESCALA	REVISIÓN
	Projecte: Utilitatge CAI				TÍTULO: 10_Galga_alineament
NOMBRE Josep Bofill Testart	FIRMA	FECHA 16/11/11	N.º DE DIBUJO Nº. 10		
APROB. FABR. J.A.Mayugo	MATERIAL: F-114	ESCALA: 1:5	A4		
CAUD.	PESO:	HOJA 1 DE 1			

- 1- 1_Plat_compressio (2 ud.)
- 2- 2_suport_base_v1.1 (1 ud.)
- 3- 3_Suport_Top_Plate_v1.2 (1 ud.)
- 4- 4_suport_lateral_esquerra_v1.1 (1 ud.)
- 5- 5_suport_lateral_esquerra_v1.1_symm (1 ud.)
- 6- 6_suport_base_slideplates_v1.1 (2 ud.)
- 7- 7_suport_esquerr_plates_v1.1 (2 ud.)
- 8- 8_Suport_Base_back_Slideplates (2 ud.)
- 9- 9_suport_lat_esq_darr (2 ud.)

SECCIÓN F-F



 Escola Politècnica Superior	SI NO SE INDICA LO CONTRARIO: LAS COTAS SE EXPRESAN EN MM ACABADO SUPERFICIAL: LINEAL: +0.5 ANGULAR: +0.5		REBARBAR Y ROMPER ARISTAS VIVAS	NO CAMBIE LA ESCALA	REVISIÓN
	Projecte: Utilatge CAI				
DIBUJ.: Josep Bofill Testart	FIRMA	FECHA: 16/11/11	TÍTULO: CAI_assembly		
VERIF.: J.A.Mayugo	MATERIAL:	16/11/11	N.º DE DIBUJO		A3
APROB.	PESO:	ESCALA: 1:5	HOJA 1 DE 1		