



EPS

Escola Politècnica

UdG

Superior

Projecte/Treball Fi de Carrera

Estudi: Enginyeria Industrial. Pla 2002

Títol: IMPLANTACIÓ D'UNA NAU INDUSTRIAL DESTINADA A LA FABRICACIÓ DE CONTENIDORS DE RECICLATGE

Document: Document número 2: Plànols

Alumne: Juan Carlos Caner García del Valle

Director/Tutor: Jordi Comas Baron

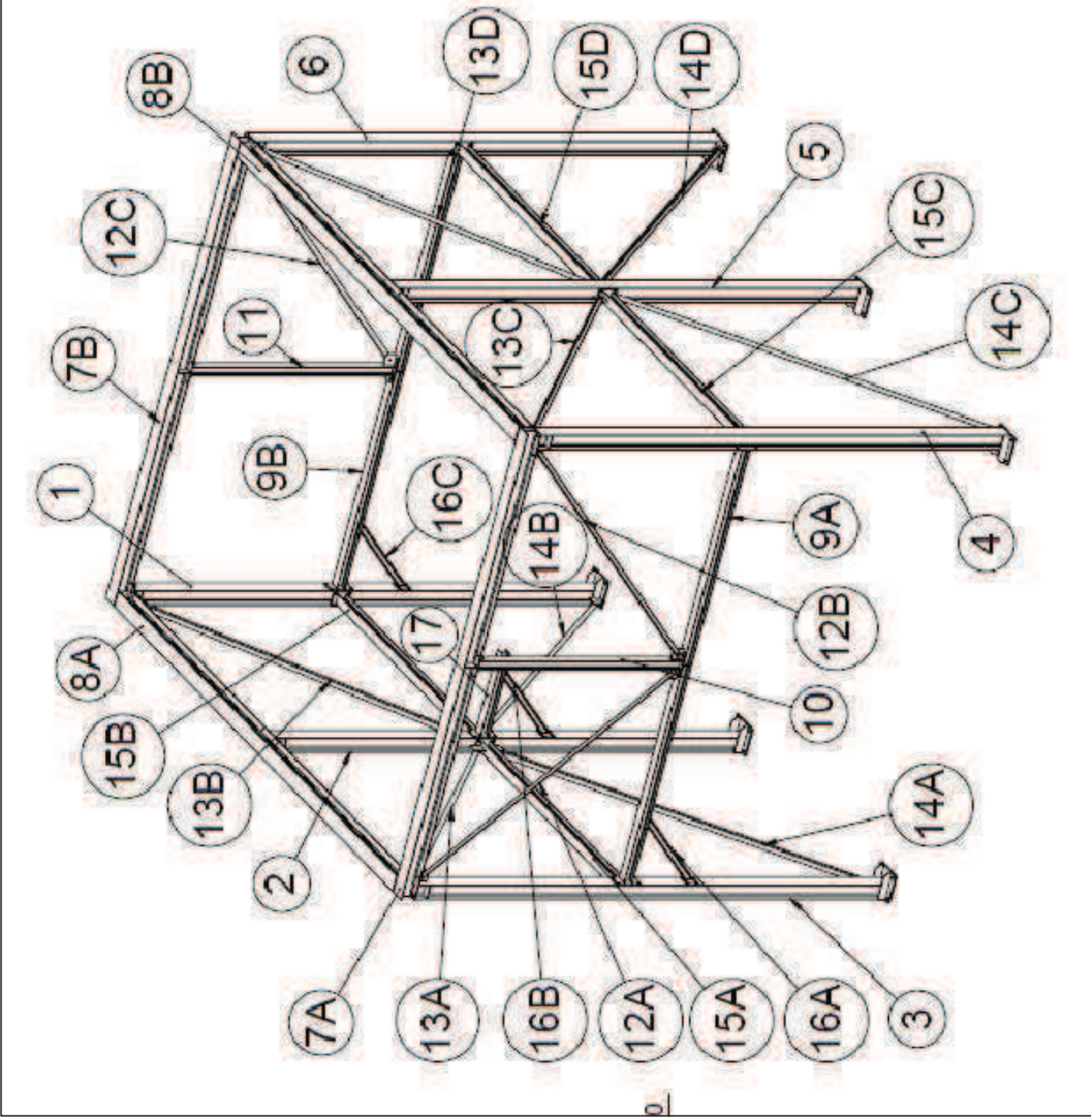
Departament: Eng. Mecànica i de la Construcció Industrial

Àrea: EC

Convocatòria (mes/any): 09/2014

Índex de Plànols.

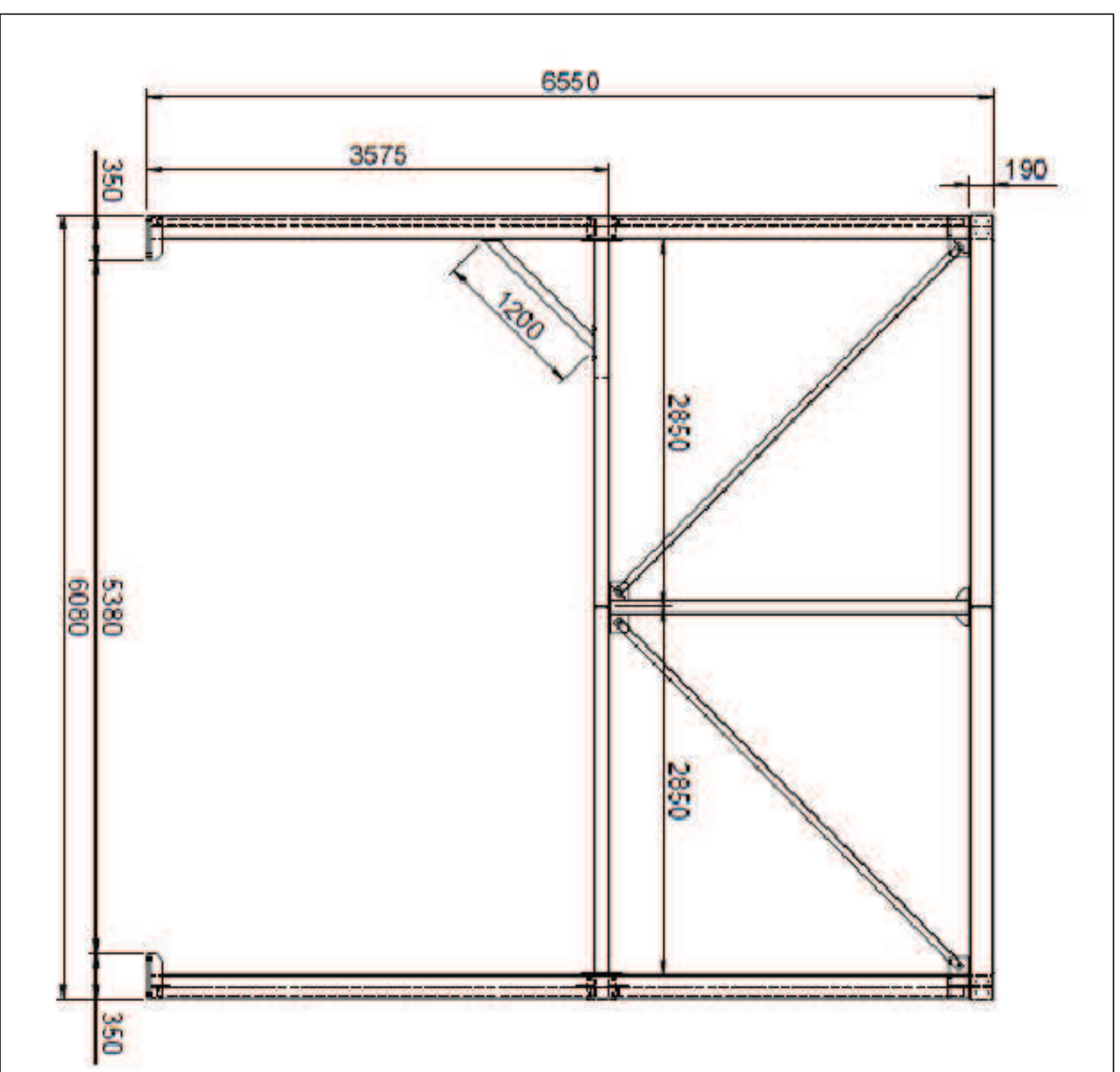
Plànol vista del pòrtic 3D.....	Plànol n: 001
Plànol vista pòrtic A.....	Plànol n: 002
Plànol vista pòrtic B.....	Plànol n: 003
Plànol distribució en planta alternativa 1.....	Plànol n: 004
Plànol distribució en planta alternativa 2.....	Plànol n: 005
Plànol distribució en planta alternativa 3.....	Plànol n: 006
Plànol vista en alçat de la tremuja.....	Plànol n: 007
Plànol vista en perfil de la tremuja.....	Plànol n: 008




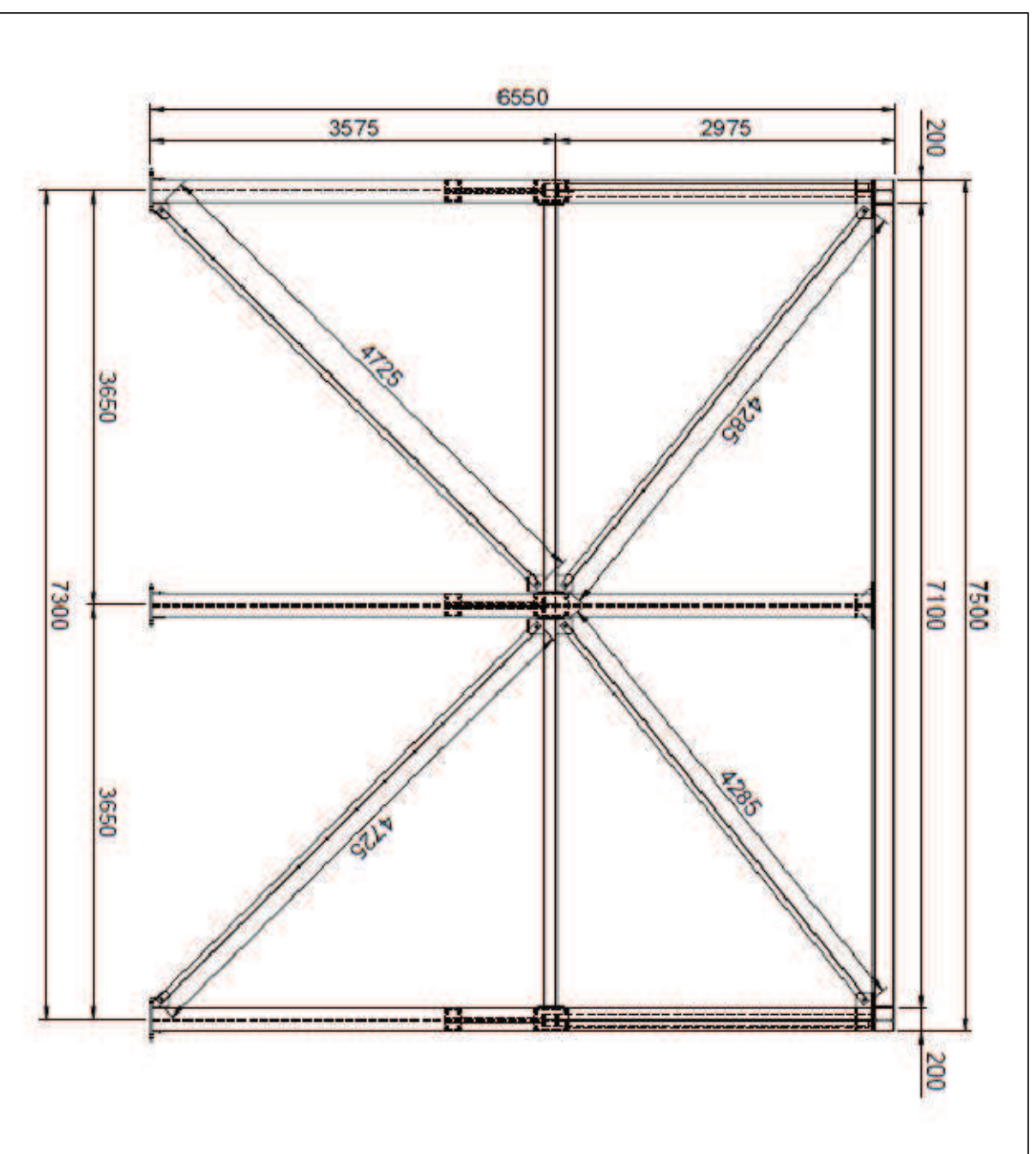
Data	Nom
Dibuixat	J.C
Compro.	J.C

 UdG	Escola politècnica Superior
	Nº plànol 1

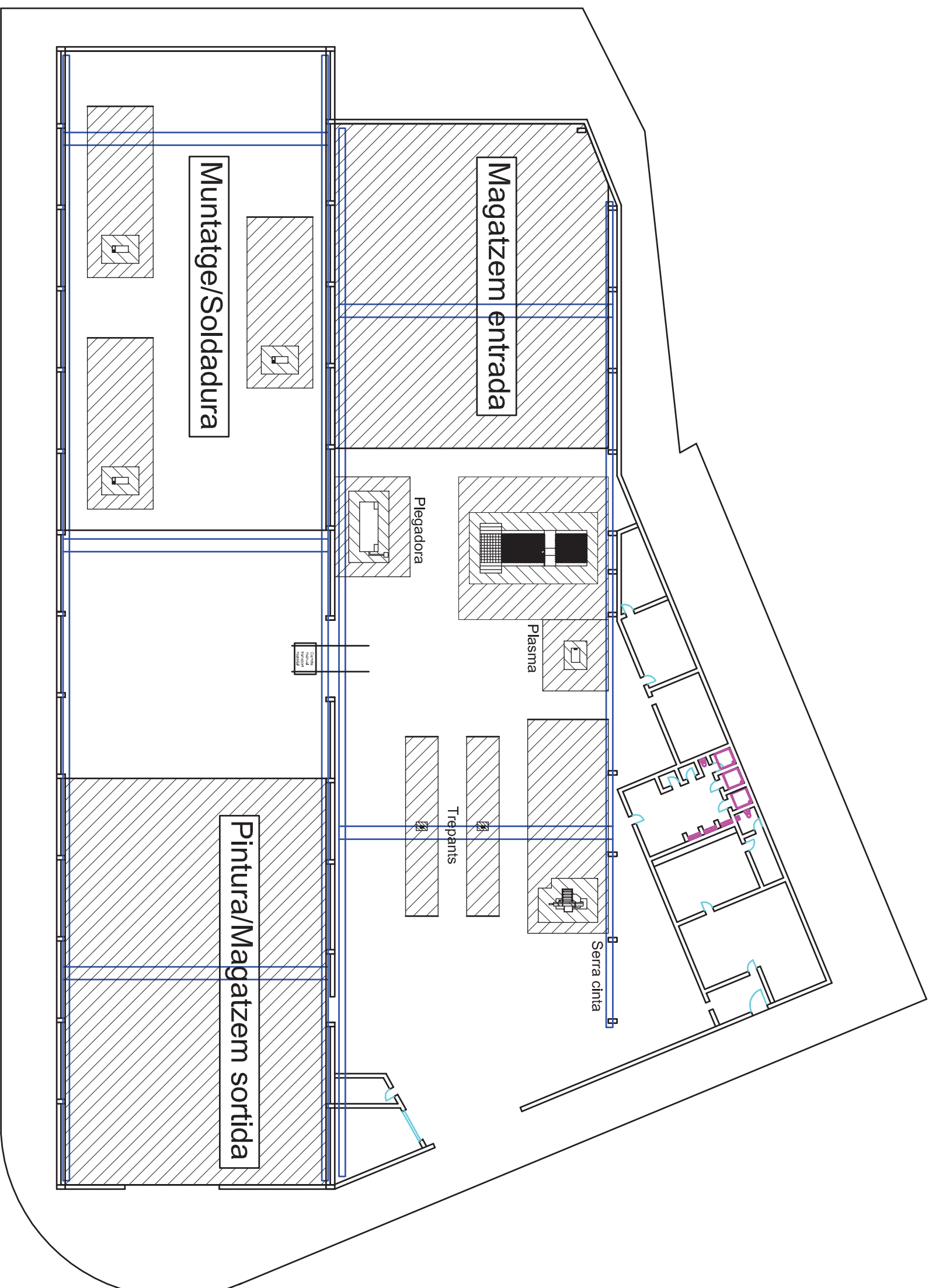
Escala 1:50	<h1>VISTA_PÒRTIC_3D</h1>	Substitueix a:
		Especialitat EI




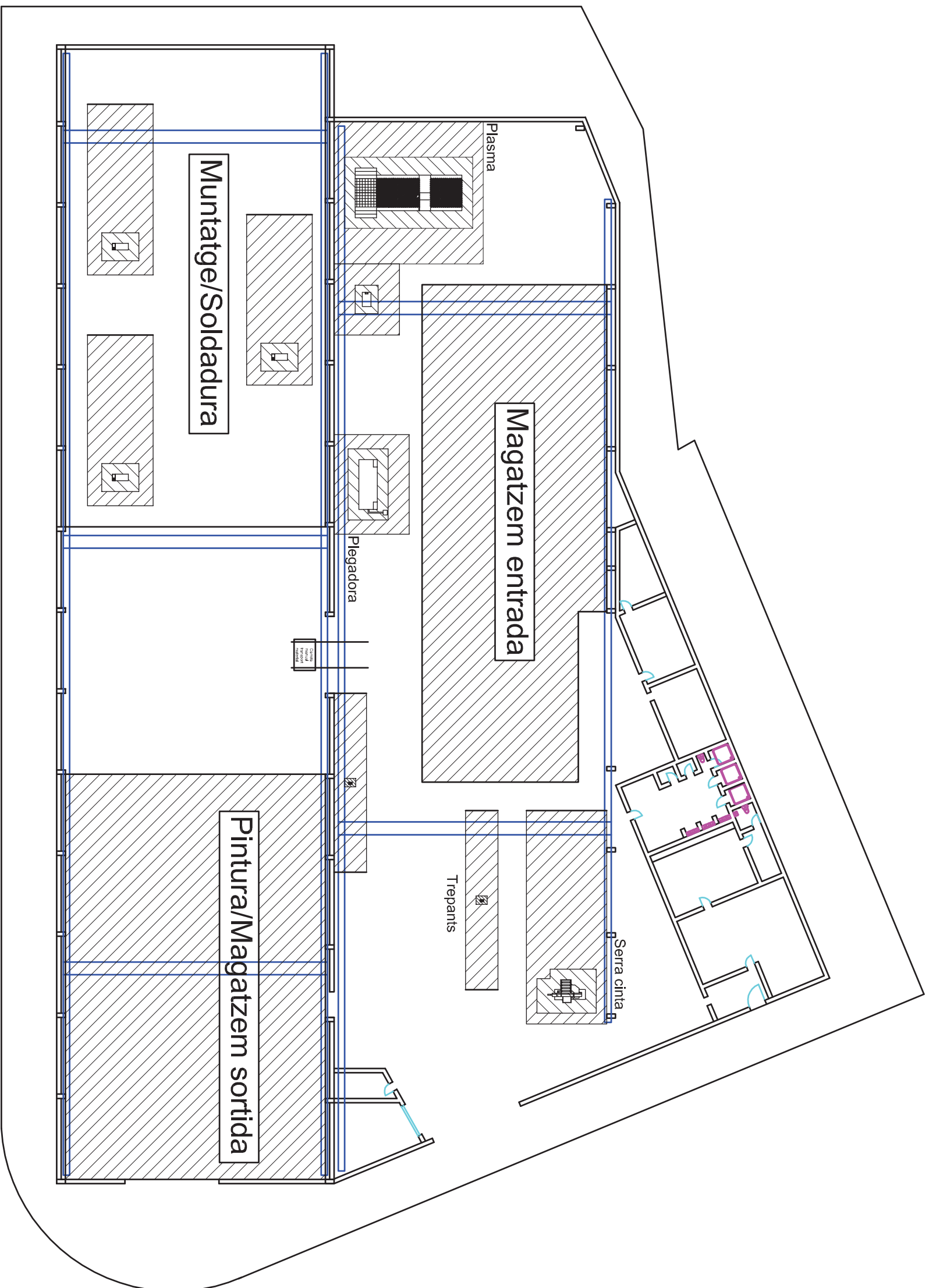
	Data	Nom		 Escola politècnica Superior	
Dibuixat	14/06/14	J.C	CANER		
Compro.		J.C	CANER		
Escala	<h1 style="text-align: center;">PÒRTIC_A</h1>			Nº plànol 2	
1:50				Substitueix a:	
				Especialitat	EI




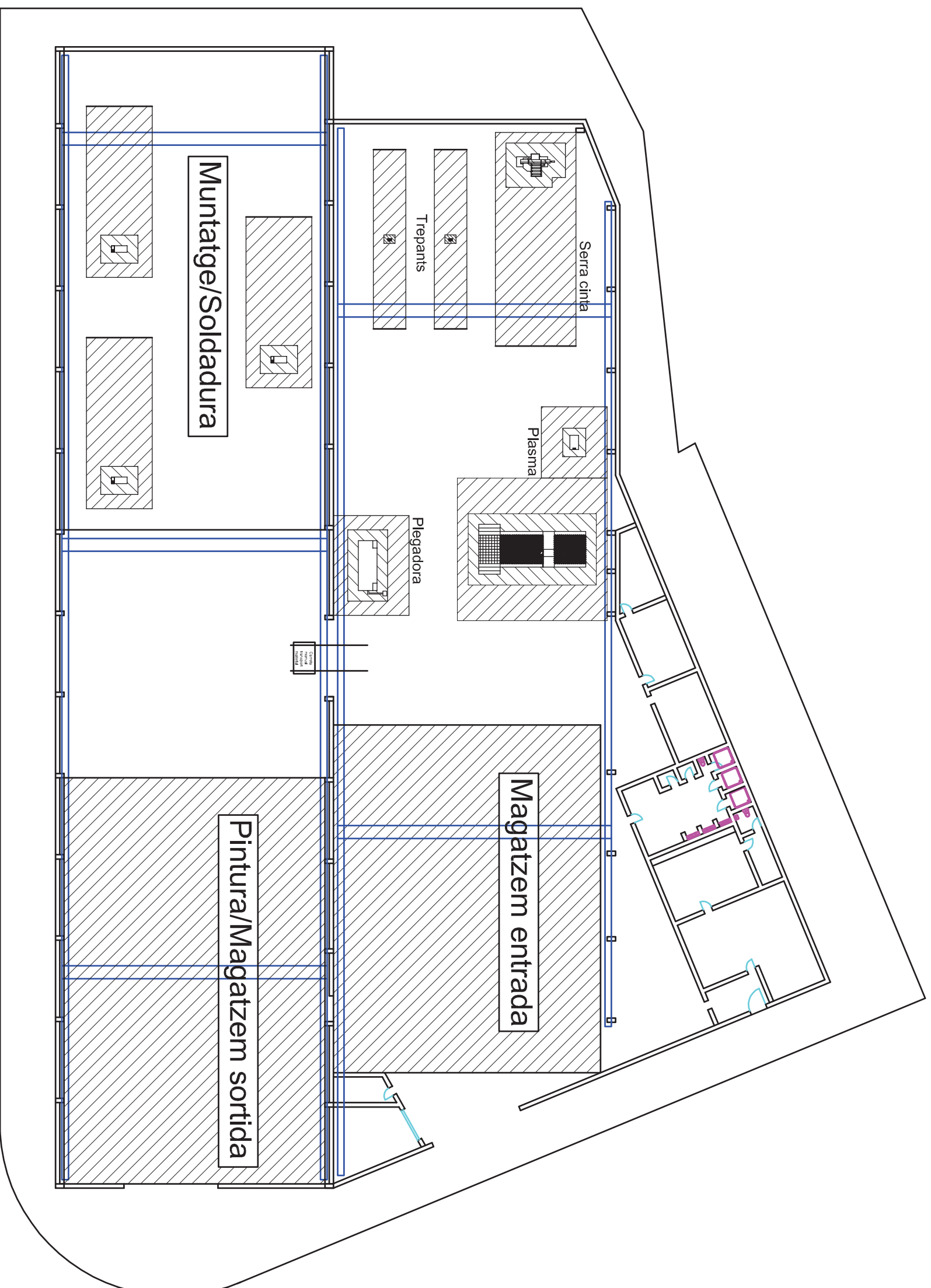
	Data	Nom			Escola politècnica Superior	
Dibuixat	14/06/14	J.C	CANER			
Compro.		J.C	CANER	UdG		
Escala	<h1>PÒRTIC_B</h1>				Nº plànol	3
1:50					Substitueix a:	
					Especialitat	EI



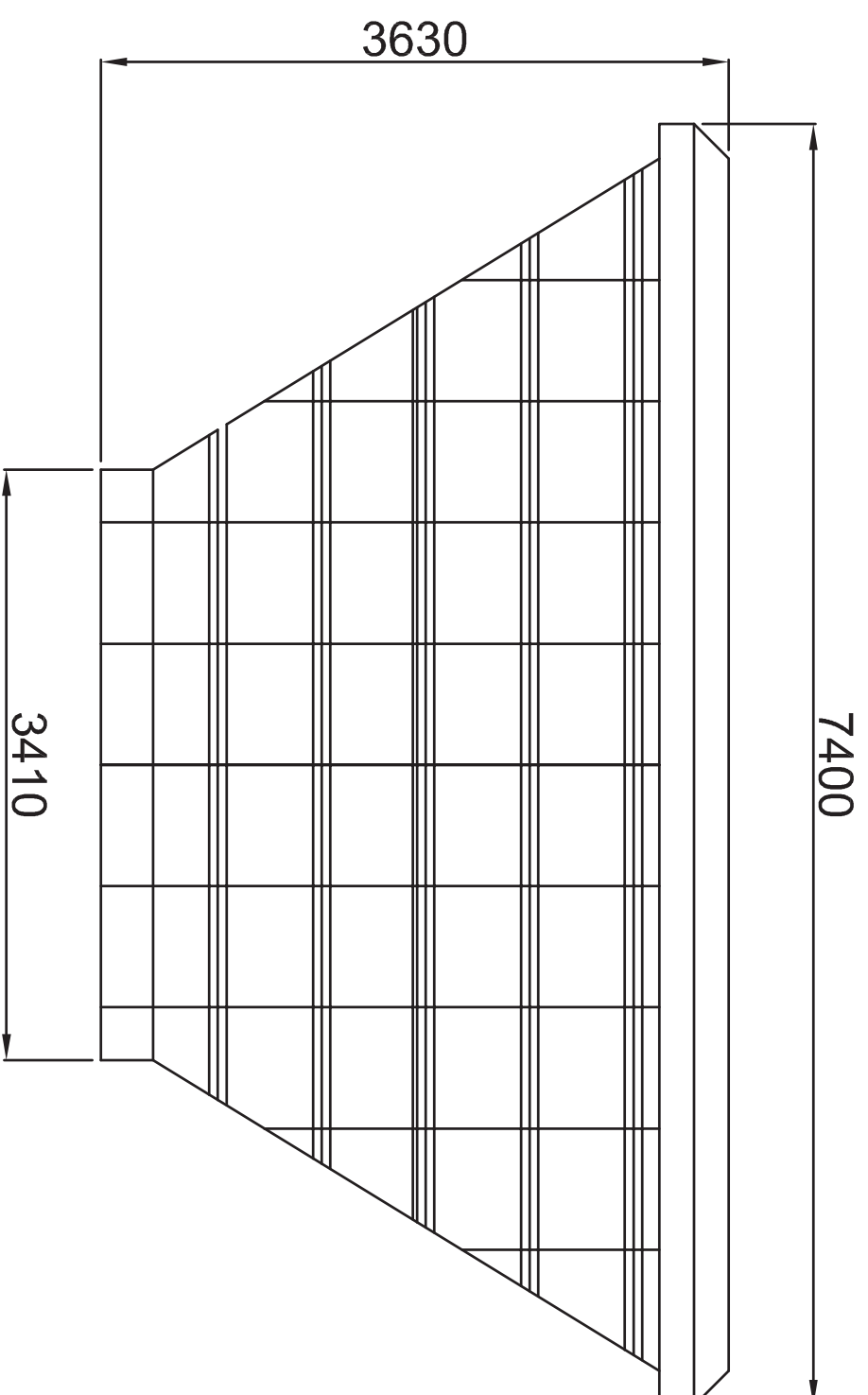
Data	Nom		
Dibuixat 16/06/14	J.C	CANER	 Escola politècnica Superior
Compro. 16/06/14	J.C	CANER	
Escala 1/300		DISTRIBUCIÓ_EN_PLANTA_ALTERNATIVA_1	
		Nº plànol 4	Substitueix a:
		Especialitat EI	




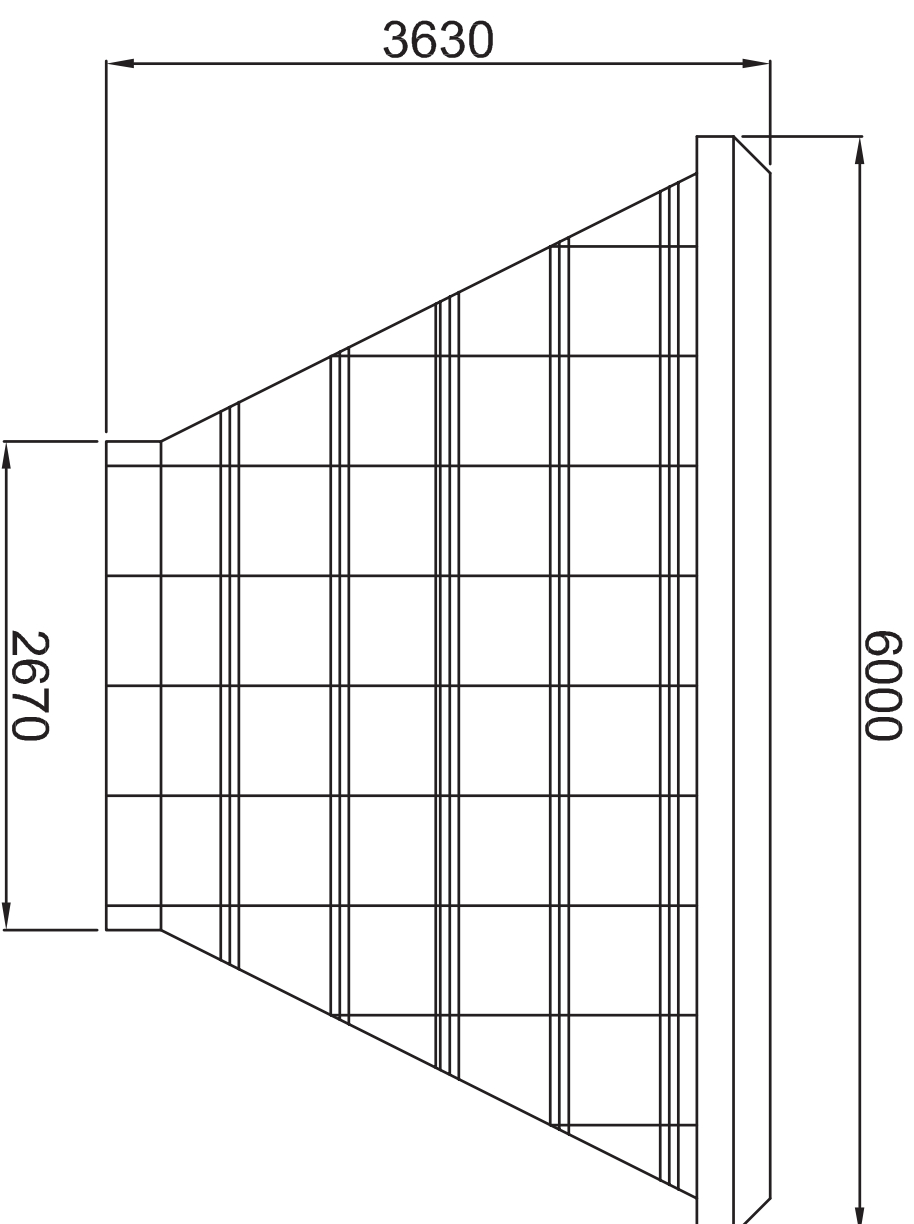
Data	Nom		
Dibuixat 16/06/14	J.C	CANER	 Escola politècnica Superior
Compro. 16/06/14	J.C	CANER	
Escala 1/300		DISTRIBUCIÓ_EN_PLANTA_ALTERNATIVA_2	
		Nº plànol 5	Substitueix a:
		Especialtat EI	



	Data	Nom			Escola politècnica Superior
Dibuixat	16/06/14	J.C	CANER		
Compro.	16/06/14	J.C	CANER		
Escala 1/300				DISTRIBUCIÓ_EN_PLANTA_ALTERNATIVA_3	
				Nº plànol 6	Substitueix a:
				Especialitat EI	



Escala 1:40	Data 14/06/14	Nom J.C	CANER	 UDG	Escola politècnica Superior
Dibuixat Compro.	J.C	CANER	Nº plànol 7		
ALÇAT_TREMUJA				Substitueix a:	Escola politècnica Superior
				Especialitat	EI



	Data	Nom			 UdG	Escola politècnica Superior
Dibuixat	14/06/14	J.C	CANER	CANER		
Compro.		J.C	CANER			
Escala		PERFIL_TREMUJA		Nº plànol	8	
1:40				Substitueix a:		
				Especialitat	EI	