



EPS

Escola Politècnica
Superior

Projecte/Treball Fi de Carrera

Estudi: Enginyeria Tècn. Ind. Mecànica. Pla 2002

Títol: Anivellació d'una plataforma elevadora en l'entorn rural

Document: 2.Plànols

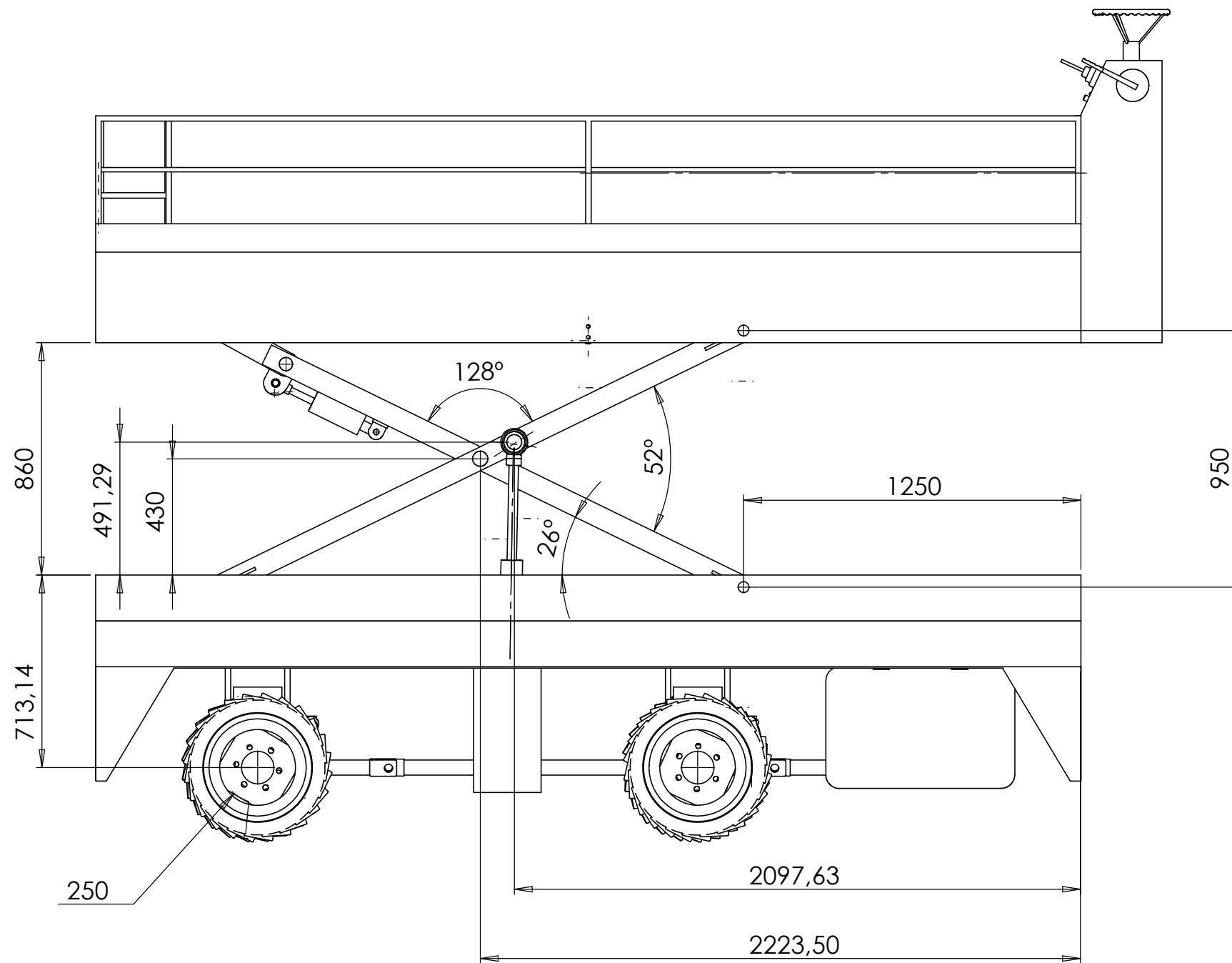
Alumne: Jordi Pifarré i Olivé

Director/Tutor: Francisco Javier Espinach Orus

Departament: Organització, Gestió Empr. i Disseny Producte

Àrea: EGE

Convocatòria (mes/any): setembre/2014



	DATA	NOM	SIGNATURA
DIBUIXAT	1/9/14	J.PIFARRÉ	
COMPRO.	1/9/14		



ESCOLA POLITÈCNICA
SUPERIOR

ACOPLAMENT elevat

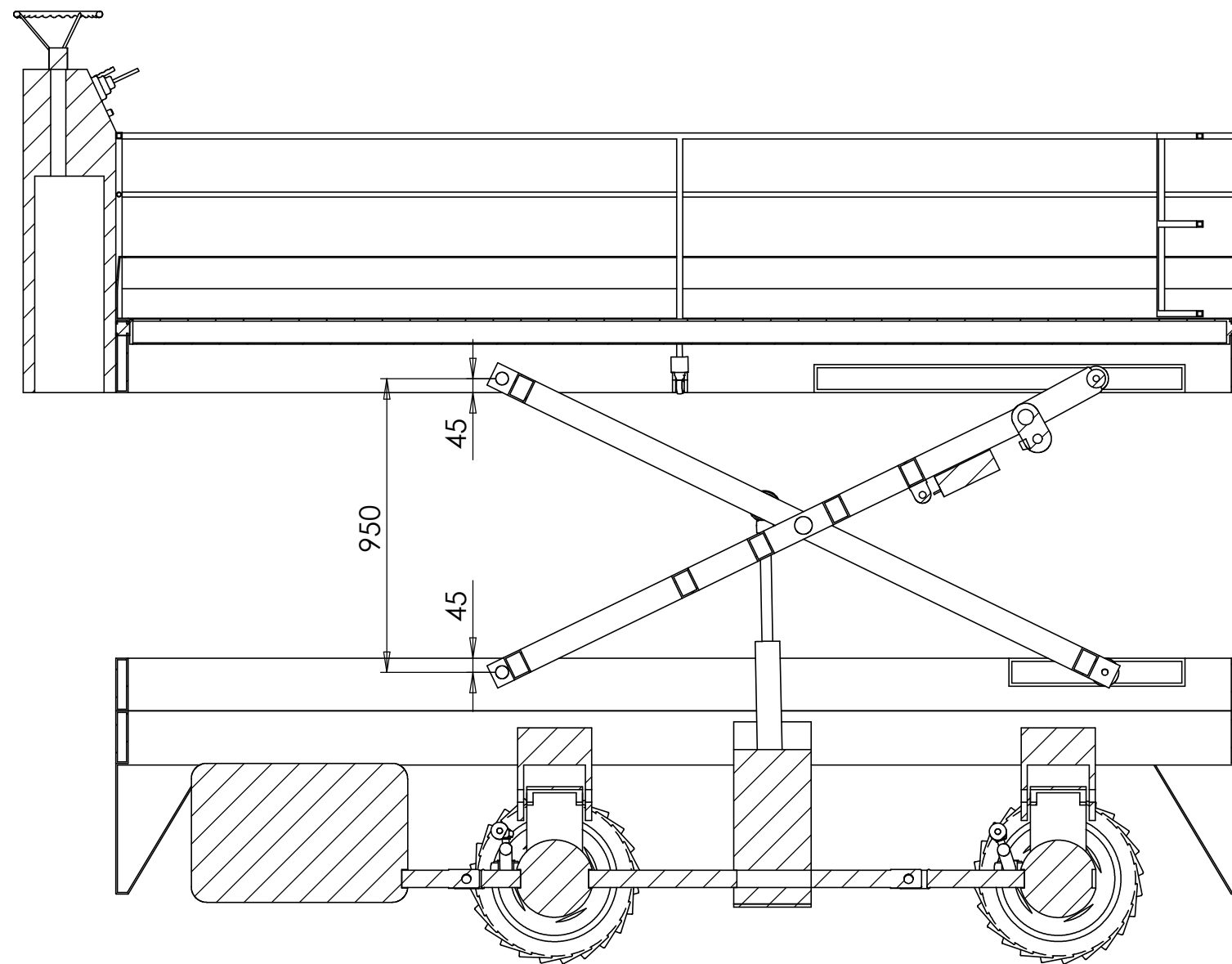
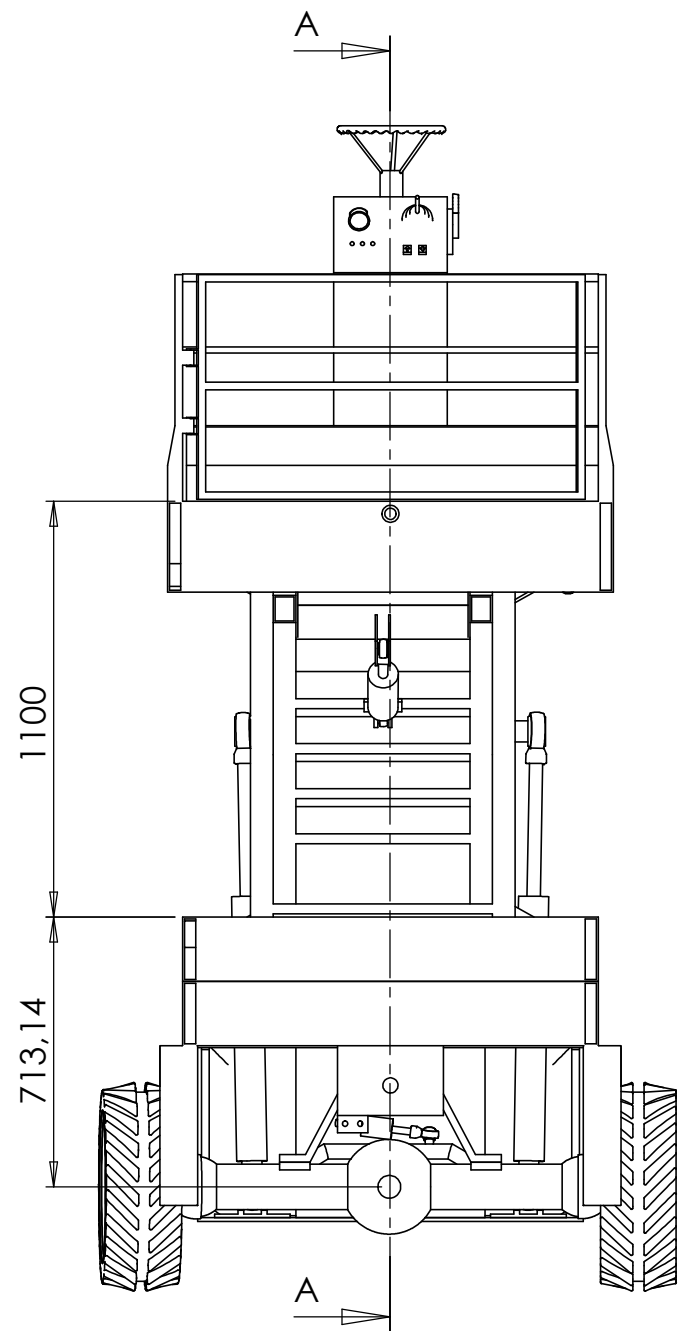
Nº DE PLÀNOL: 6

ESCALA:1:20

FULL 1 DE 2

A3

ESPECIALITAT: ETIM



SECCIÓN A-A
ESCALA 1 : 20

	DATA	NOM	SIGNATURA
DIBUIXAT	1/9/14	J.PIFARRÉ	
COMPRO.	1/9/14		



ESCOLA POLITÈCNICA
SUPERIOR

ACOPLAMENT elevat

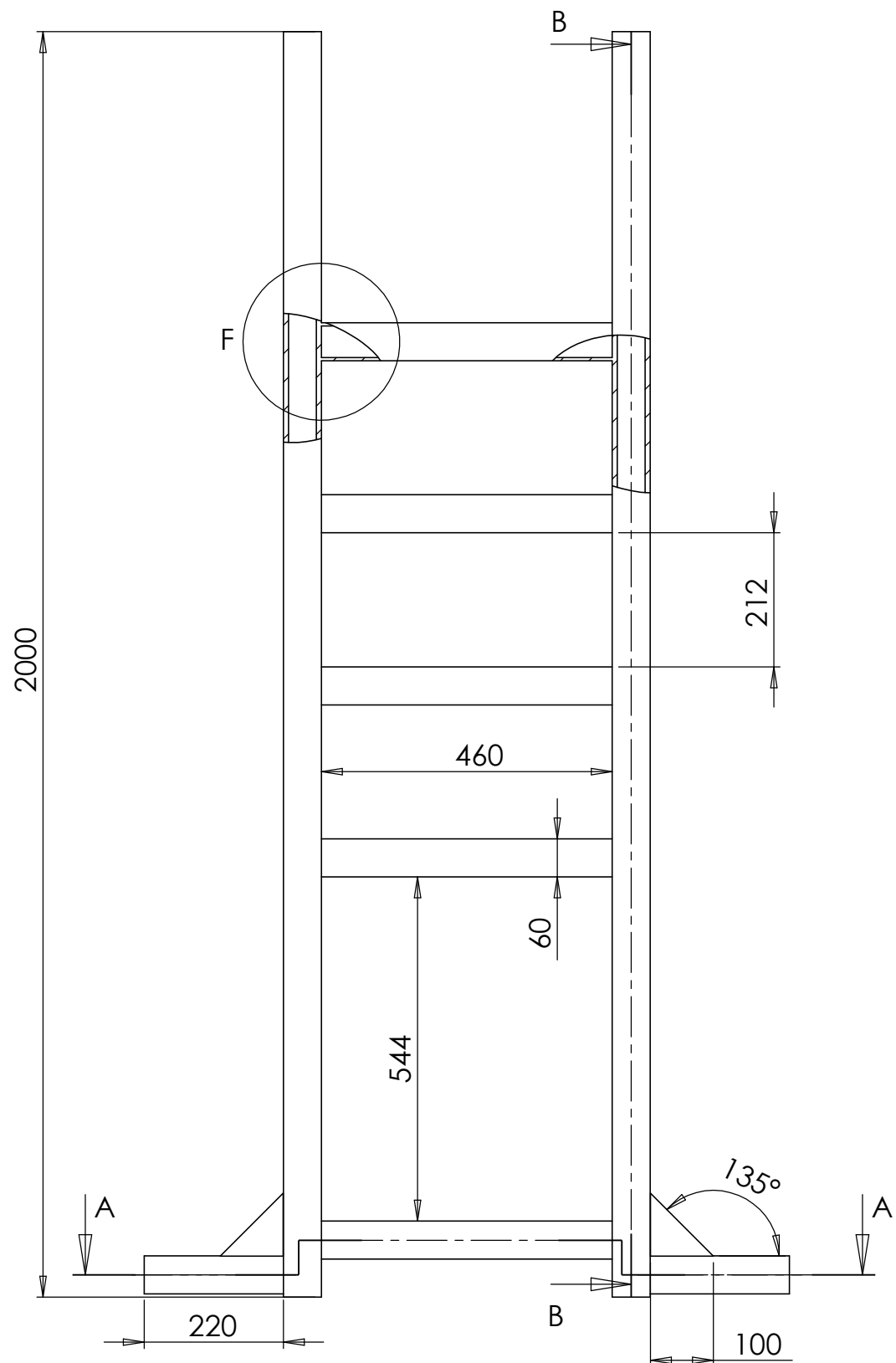
Nº DE PLÀNOL: 4

ESCALA:1:20

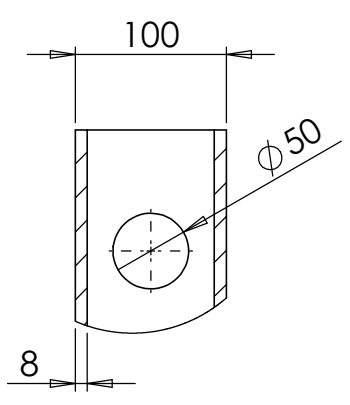
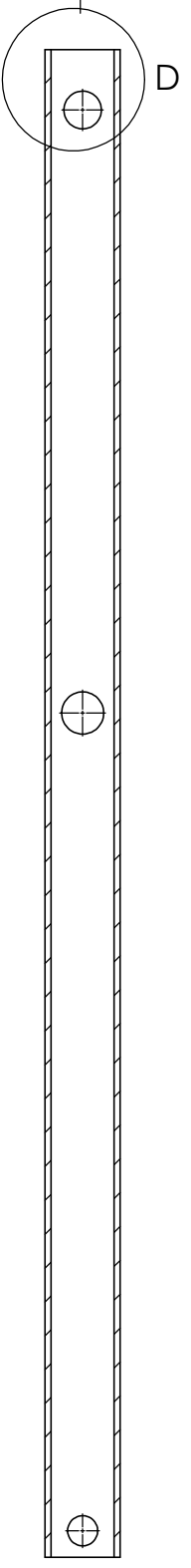
FULL 2 DE 2

A3

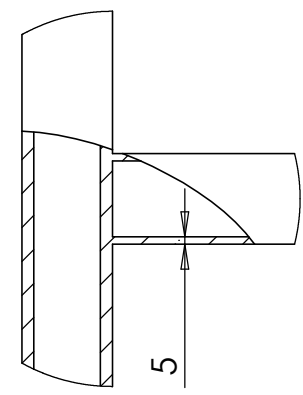
ESPECIALITAT: ETIM



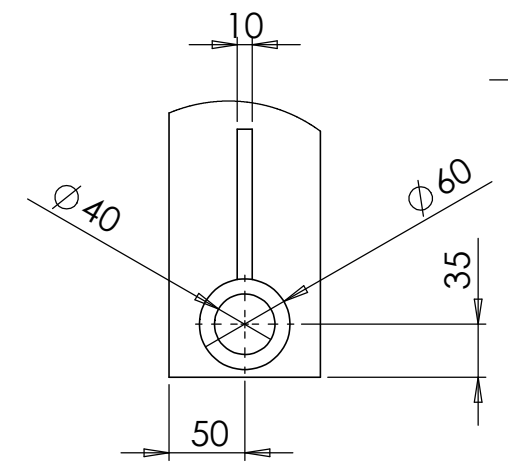
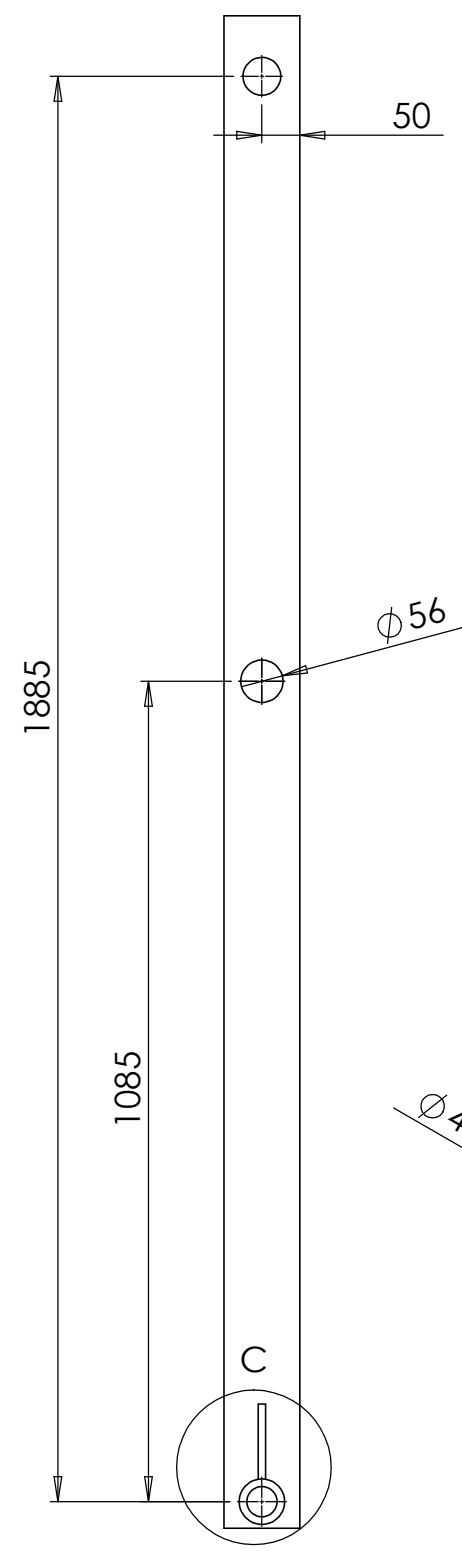
CORTE B-B



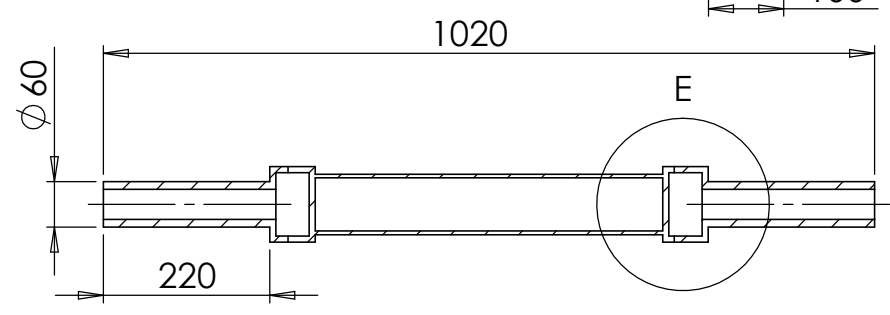
DETALLE D
ESCALA 1 : 5



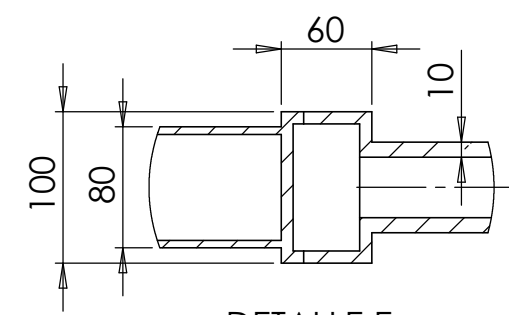
DETALLE F
ESCALA 1 : 5



DETALLE C
ESCALA 1 : 5



CORTE A-A



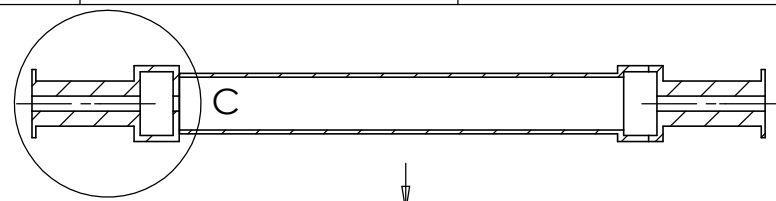
DETALLE E
ESCALA 1 : 5

	DATA	NOM	SIGNATURA
DIBUIXAT	1/9/14	J.PIFARRÉ	
COMPRO.	1/9/14		

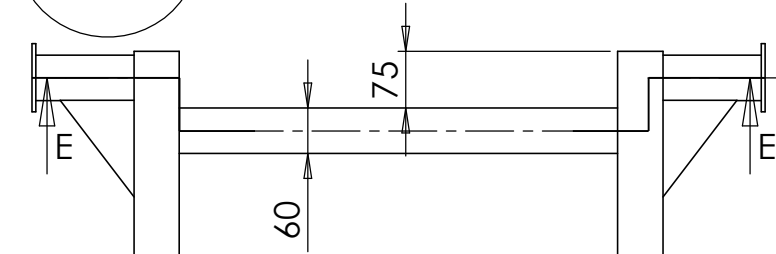


Estisores actuador

Nº DE PLÀNOL: 4		
ESCALA:1:10	FULL 1 DE 1	A3
ESPECIALITAT: ETIM		



CORTE E-E
ESCALA 1 : 10



60

60

75

80

580

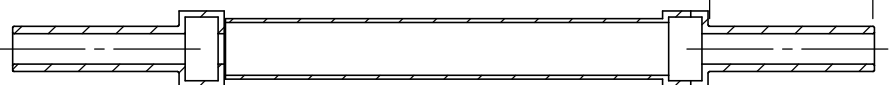
100

∅ 56

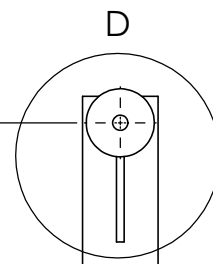
135

75

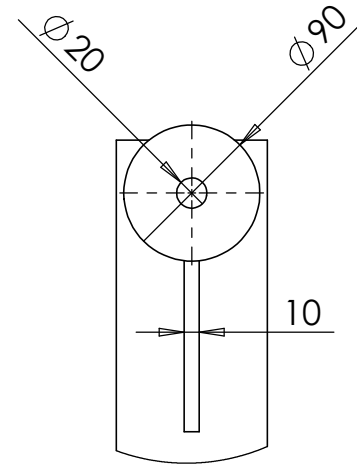
216



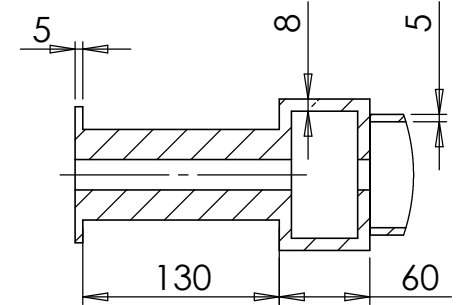
CORTE A-A
ESCALA 1 : 10



D



DETALLE D
ESCALA 1 : 5



DETALLE C
ESCALA 1 : 5

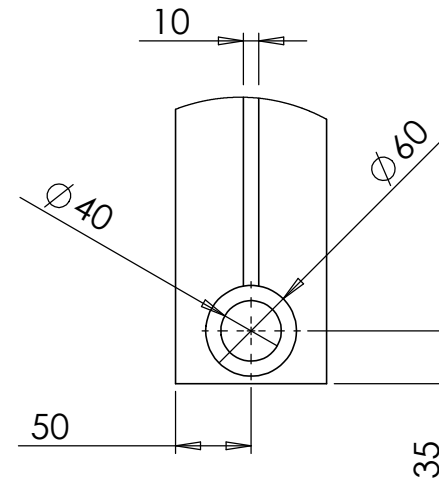
2170

1085

945

100

∅ 56



DETALLE B
ESCALA 1 : 5

	DATA	NOM	SIGNATURA
DIBUIXAT	1/9/14	J.PIFARRÉ	
COMPRO.	1/9/14		



ESCOLA POLITÈCNICA
SUPERIOR

Nº DE PLÀNOL: 5

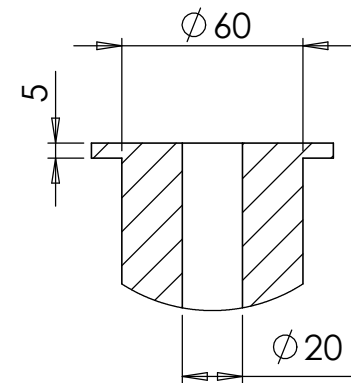
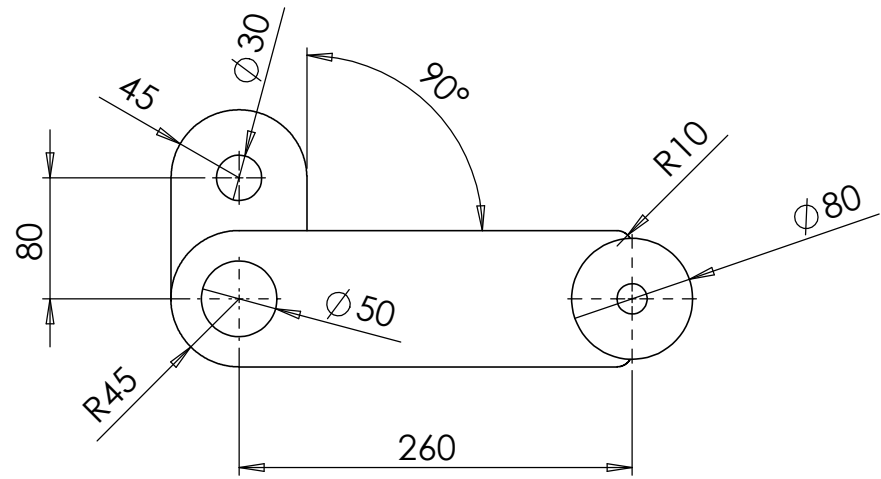
ESCALA: 1:10

FULL 1 DE 1

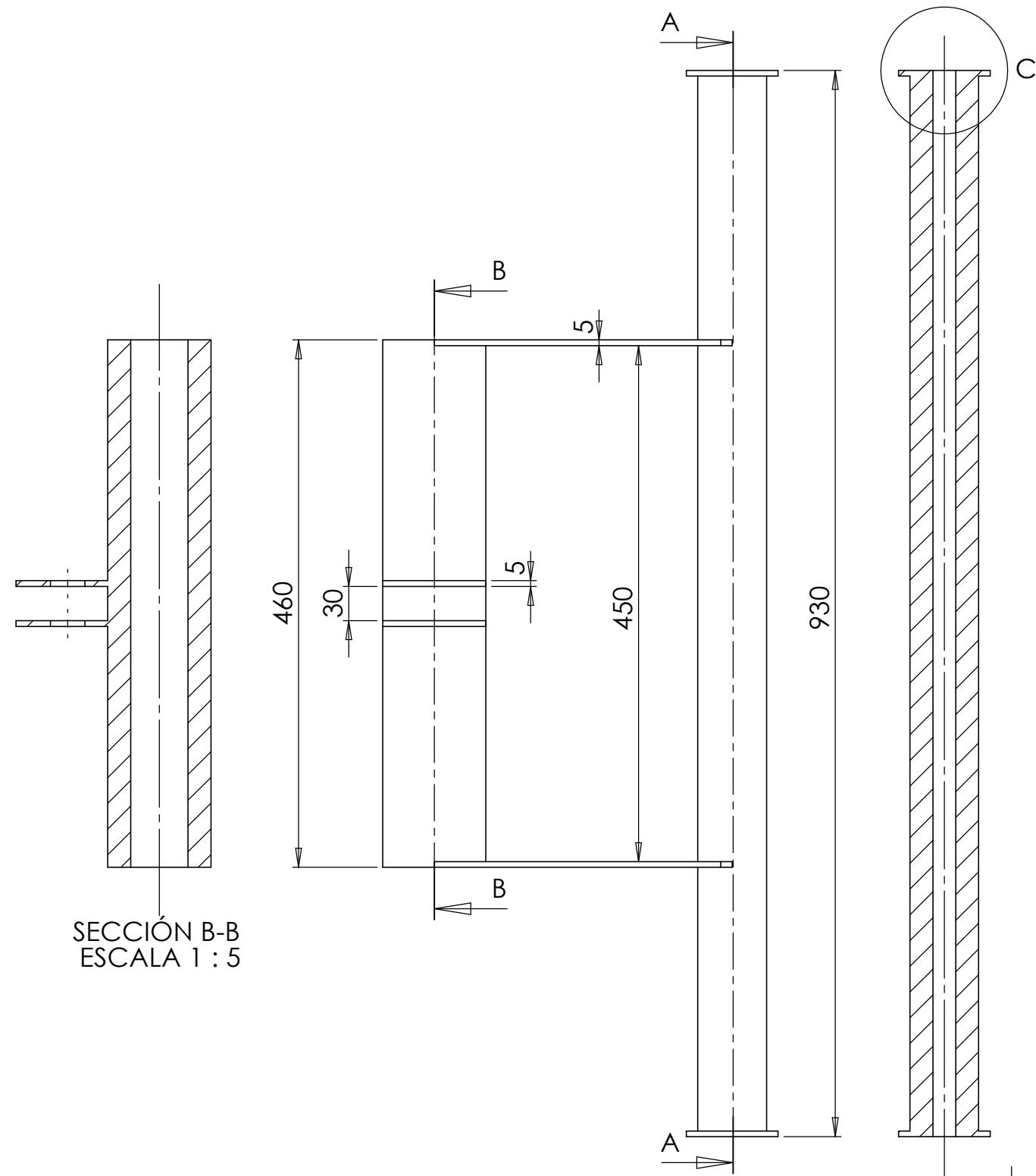
A3

Estisores

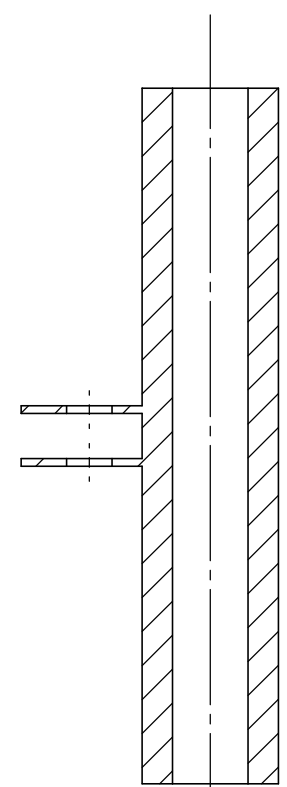
ESPECIALITAT: ETIM



DETALLE C
ESCALA 2 : 5



SECCIÓN A-A
ESCALA 1 : 5



SECCIÓN B-B
ESCALA 1 : 5

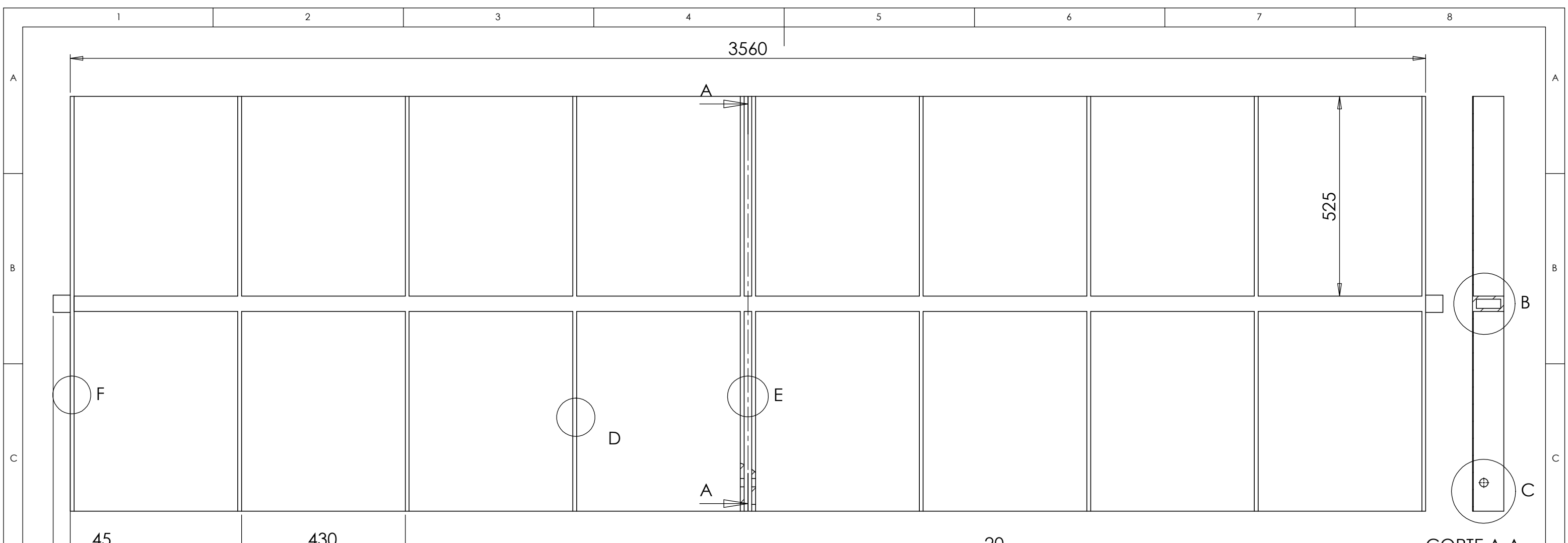
	DATA	NOM	SIGNATURA
DIBUIXAT	1/9/14	J.PIFARRÉ	
COMPRO.	1/9/14		



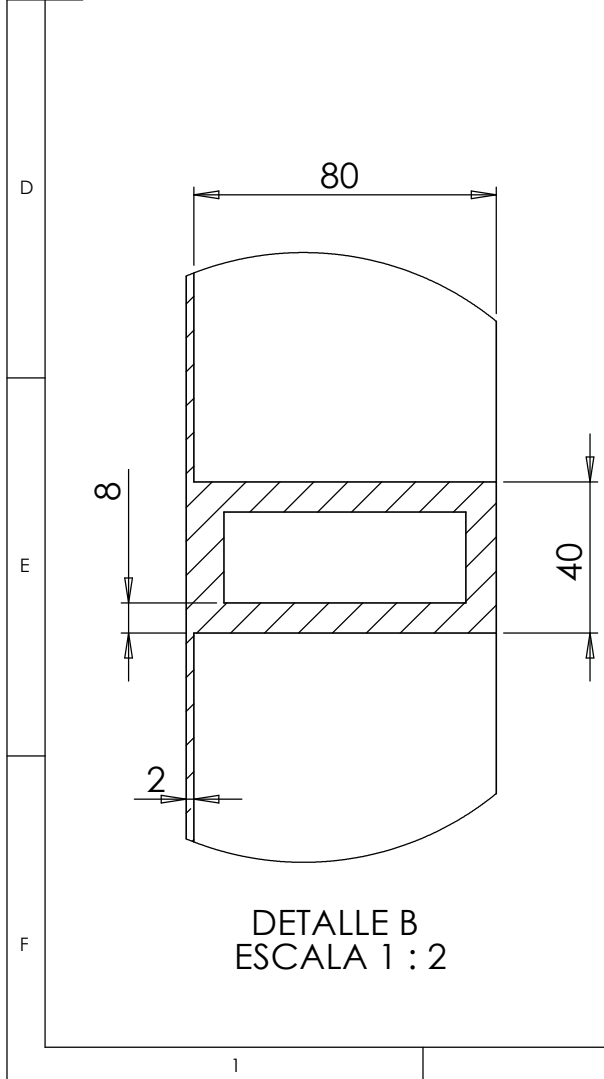
ESCOLA POLITÈCNICA
SUPERIOR

Guia longitudinal

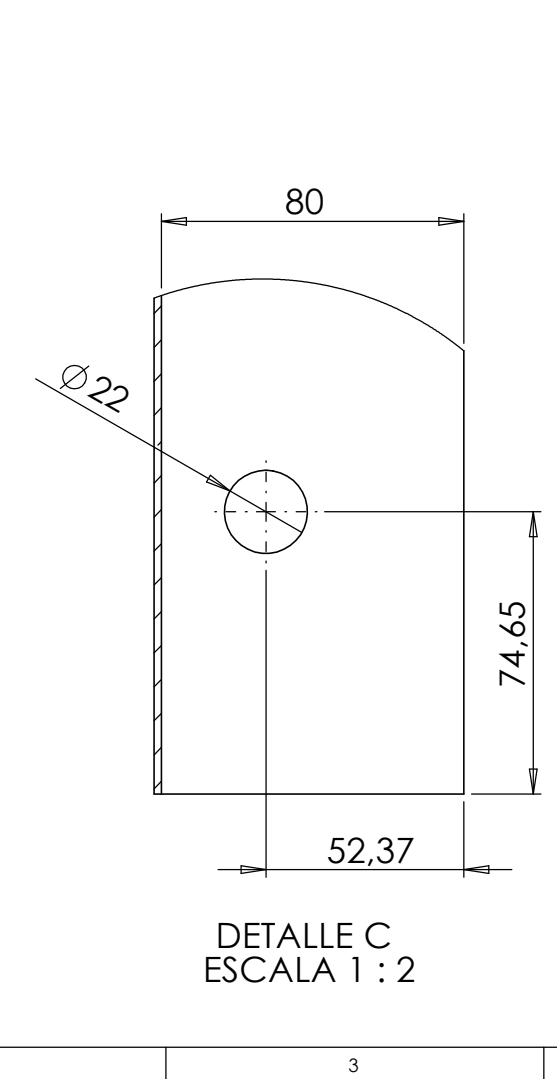
Nº DE PLÀNOL: 2		
ESCALA:1:5	FULL 1 DE 1	A3
ESPECIALITAT: ETIM		



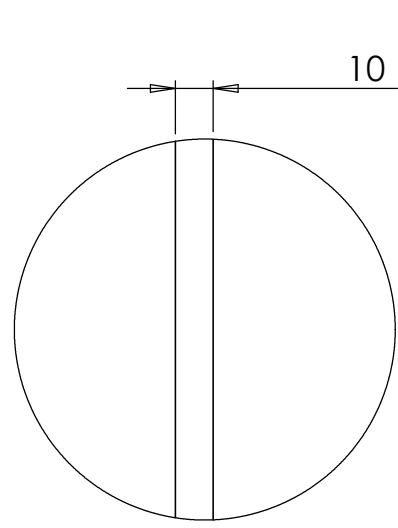
CORTE A-A



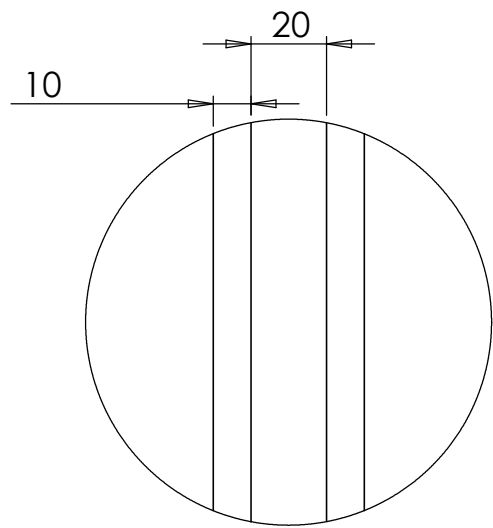
DETALLE B
ESCALA 1 : 2



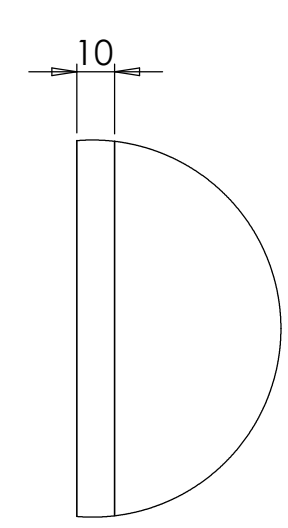
DETALLE C
ESCALA 1 : 2



DETALLE D
ESCALA 1 : 2



DETALLE E
ESCALA 1 : 2



DETALLE F
ESCALA 1 : 2

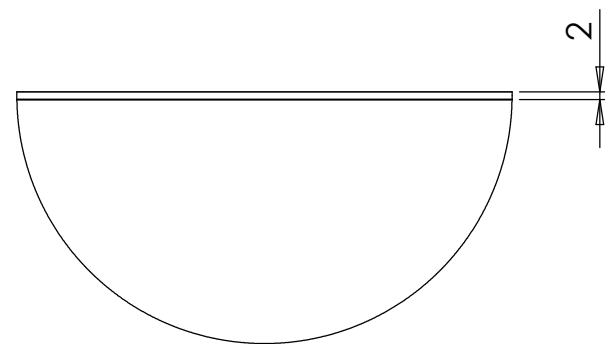
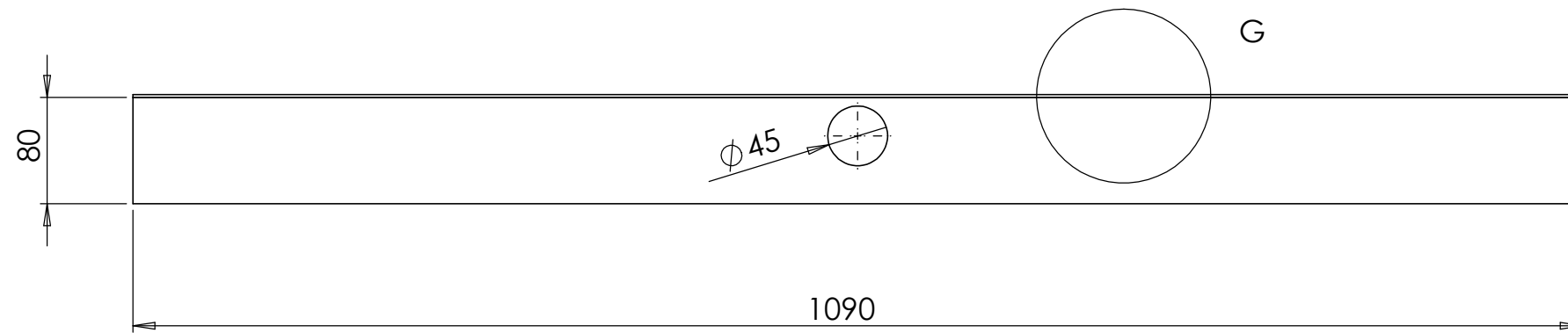
	DATA	NOM	SIGNATURA
DIBUIXAT	1/9/14	J.PIFARRÉ	
COMPRO.	1/9/14		



ESCOLA POLITÈCNICA
SUPERIOR

Plataforma

Nº DE PLÀNOL: 2		
ESCALA:1:10	FULL 1 DE 2	A3
ESPECIALITAT: ETIM		



DETALLE G
ESCALA 1 : 2

	DATA	NOM	SIGNATURA
DIBUIXAT	1/9/14	J.PIFARRÉ	
COMPRO.	1/9/14		



ESCOLA POLITÈCNICA
SUPERIOR

Plataforma

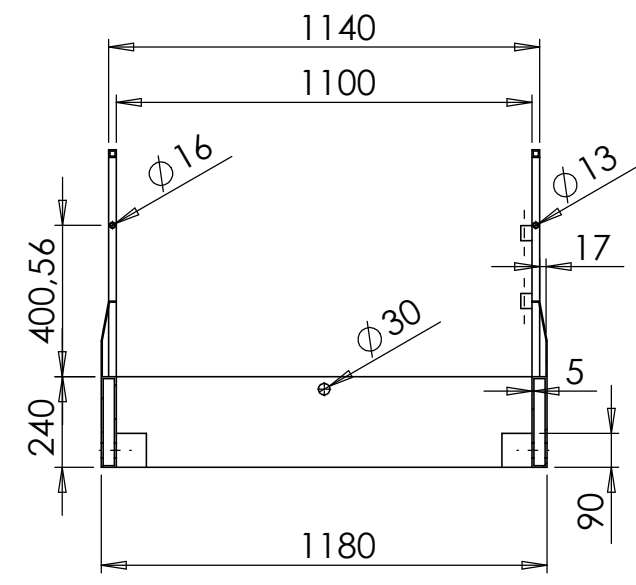
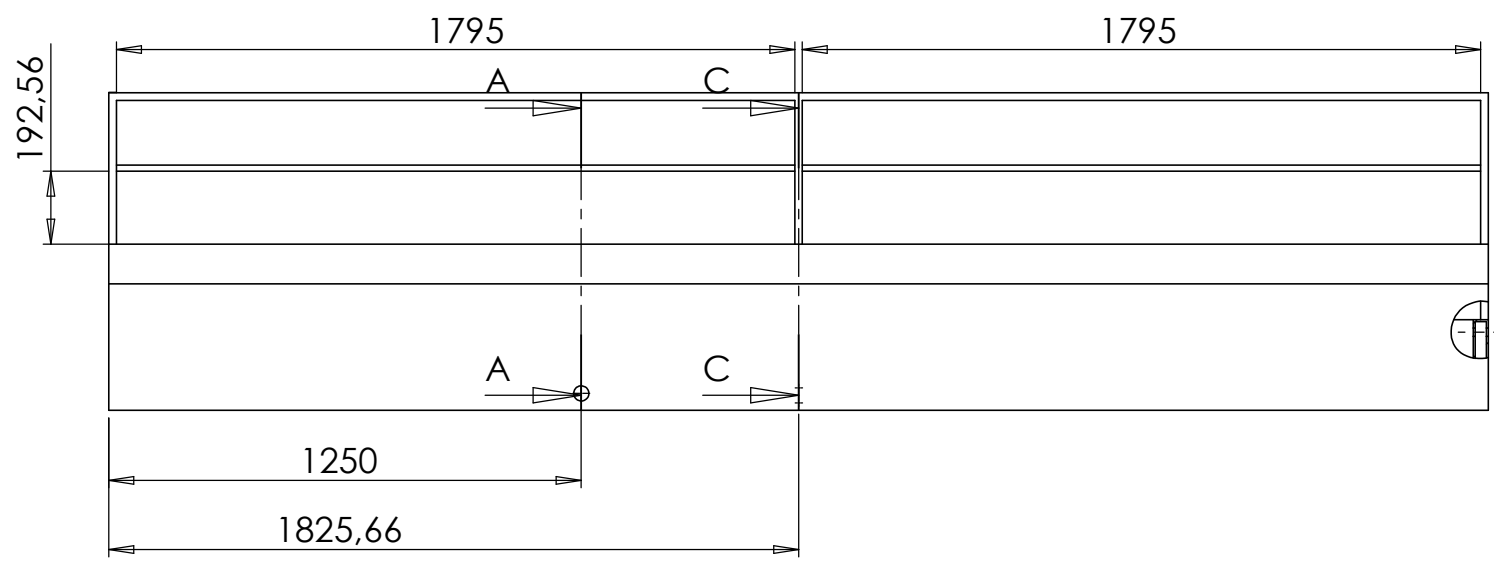
Nº DE PLÀNOL: 1

ESCALA:1:50

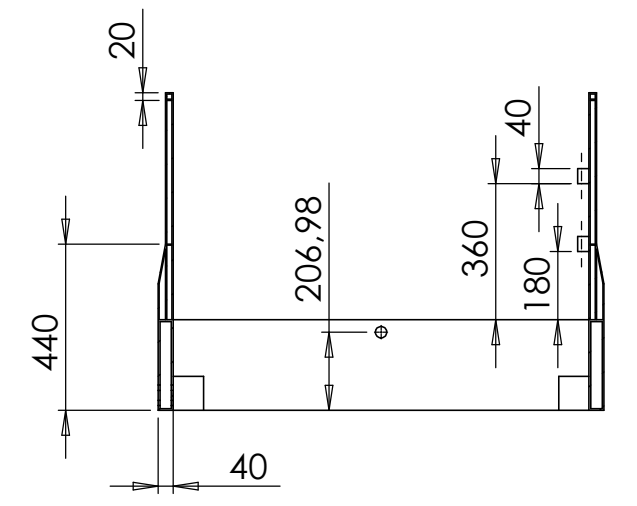
FULL 2 DE 2

A3

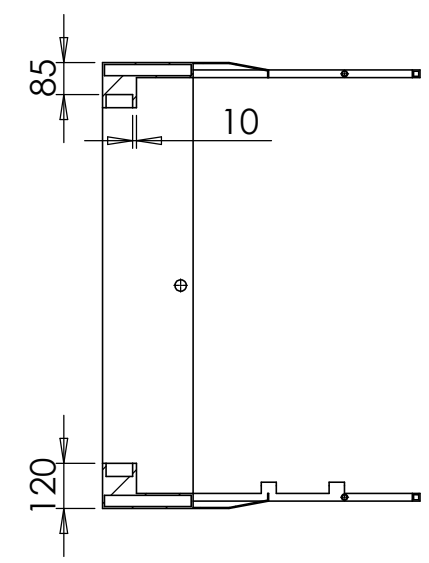
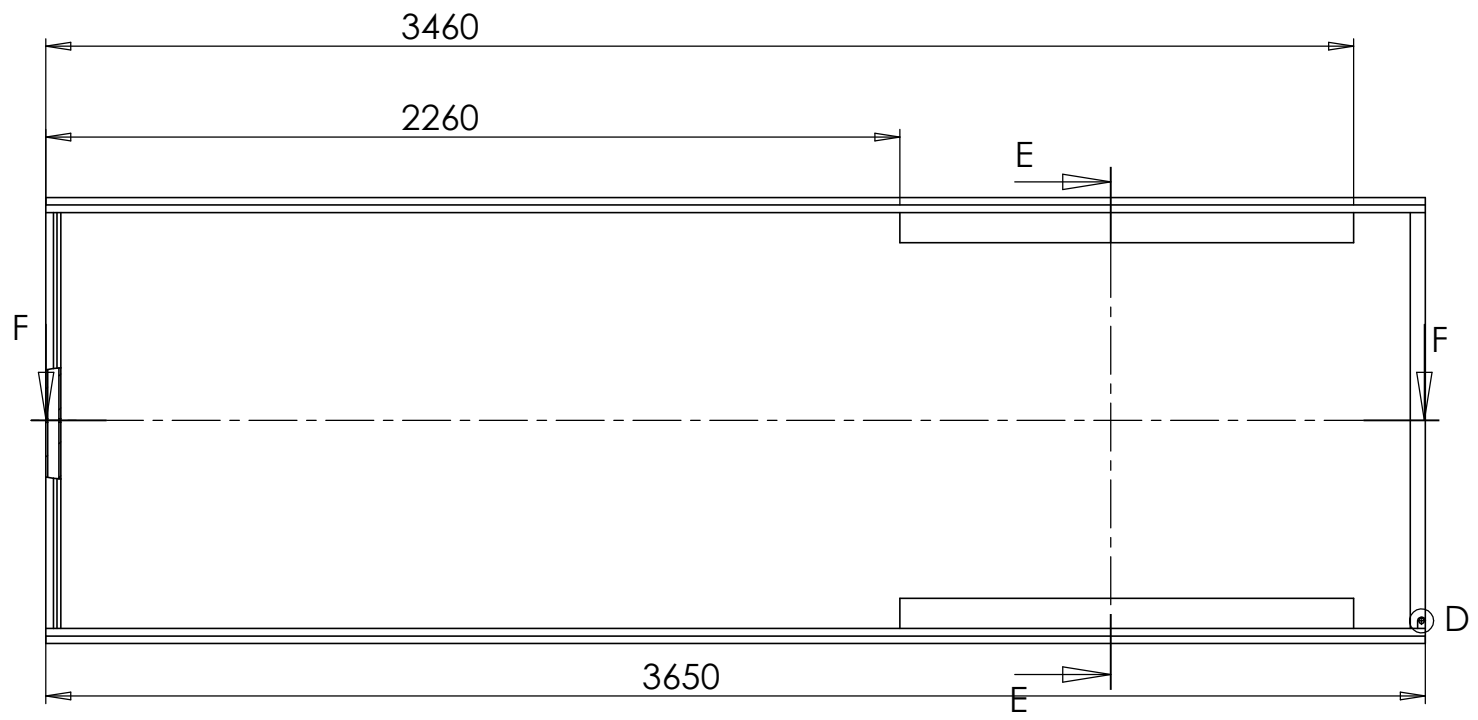
ESPECIALITAT: ETIM



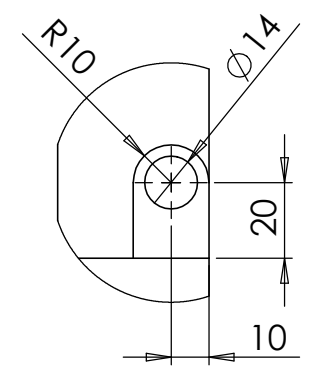
CORTE A-A



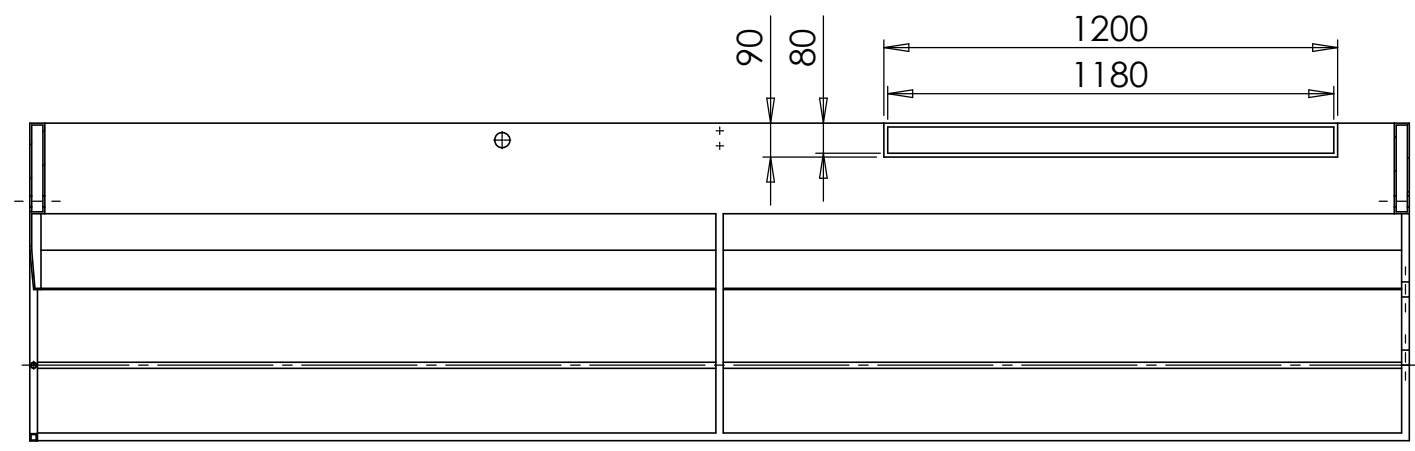
CORTE C-C



CORTE E-E



DETALLE D
ESCALA 1 : 2



CORTE F-F

	DATA	NOM	SIGNATURA
DIBUIXAT	1/9/14	J.PIFARRÉ	
COMPRO.	1/9/14		



ESCOLA POLITÈCNICA SUPERIOR

SUPORT SUPERIOR

Nº DE PLÀNOL: 6		
ESCALA:1:20	FULL 1 DE 1	A3
ESPECIALITAT: ETIM		