



EPS

Escola Politècnica
Superior

Treball final de grau

Estudi: Grau en Enginyeria Mecànica

Títol: DISSENY I SENSORITZACIÓ D'UN MOTLLE PER A INJECCIÓ DE PLÀSTICS AMB TECNOLOGIA D'ULTRASONS.

Document: Plànols

Alumne: Sergi Soy Clavaguera

Director/Tutor: Inés Ferrer Real

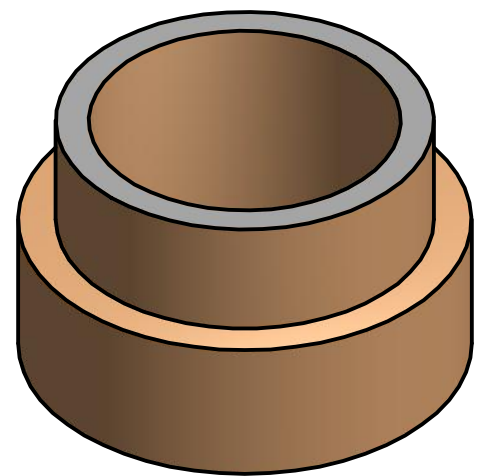
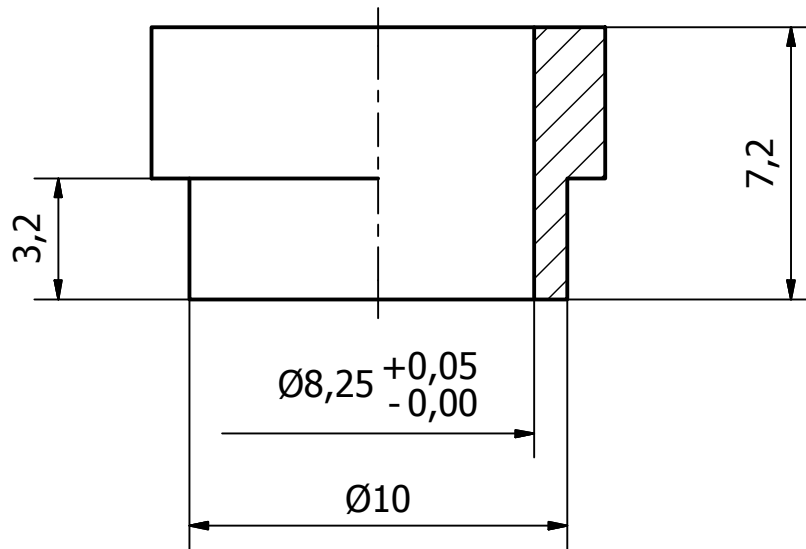
Departament: Enginyeria Mecànica i de la Construcció

Àrea: Processos de Fabricació


Convocatòria (mes/any): Setembre/2014

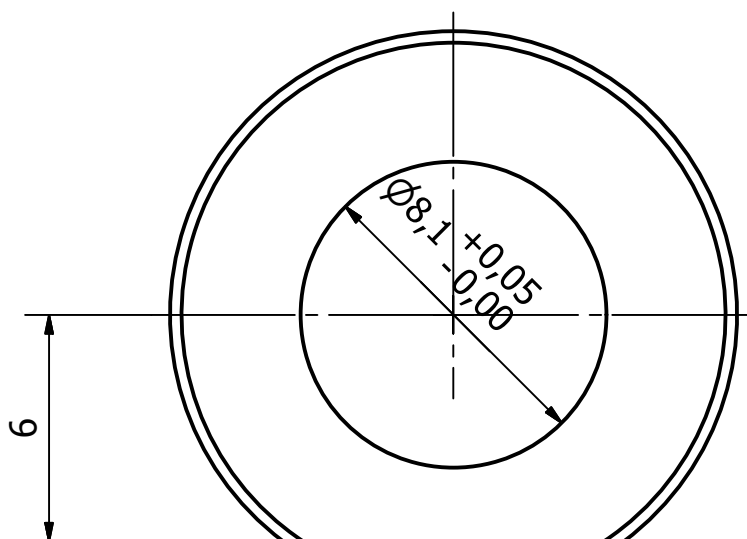
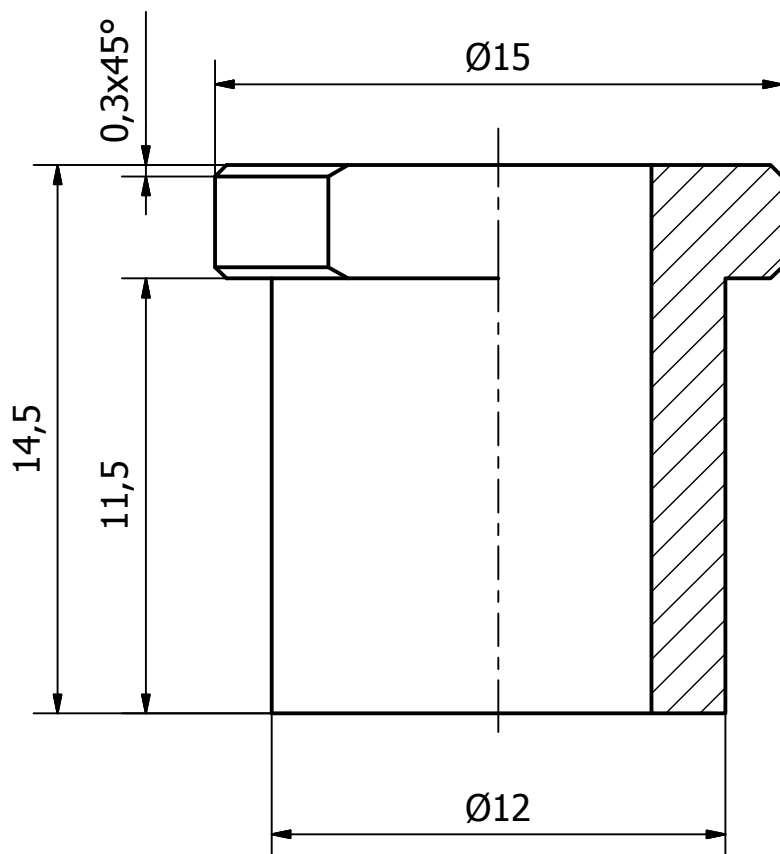
ÍNDEX

PLÀNOL 1 COIXINET DE BRONZE.....	2.
PLÀNOL 2 COIXINET SONOTRODE.....	3.
PLÀNOL 3 COIXINET TREMPAT.....	4.
PLÀNOL 4 CENTRADOR SONOTRODE.....	5.
PLÀNOL 5 PLACA AÏLLANT INFERIOR.....	6.
PLÀNOL 6 PLACA AÏLLANT SUPERIOR.....	7.
PLÀNOL 7 PLACA EXPULSIÓ.....	8.
PLÀNOL 8 PLACA INJECCIÓ.....	9.
PLÀNOL 9 SEPARADOR SENSOR.....	10.
PLÀNOL 10 CONJUNT MOTLLE.....	11.




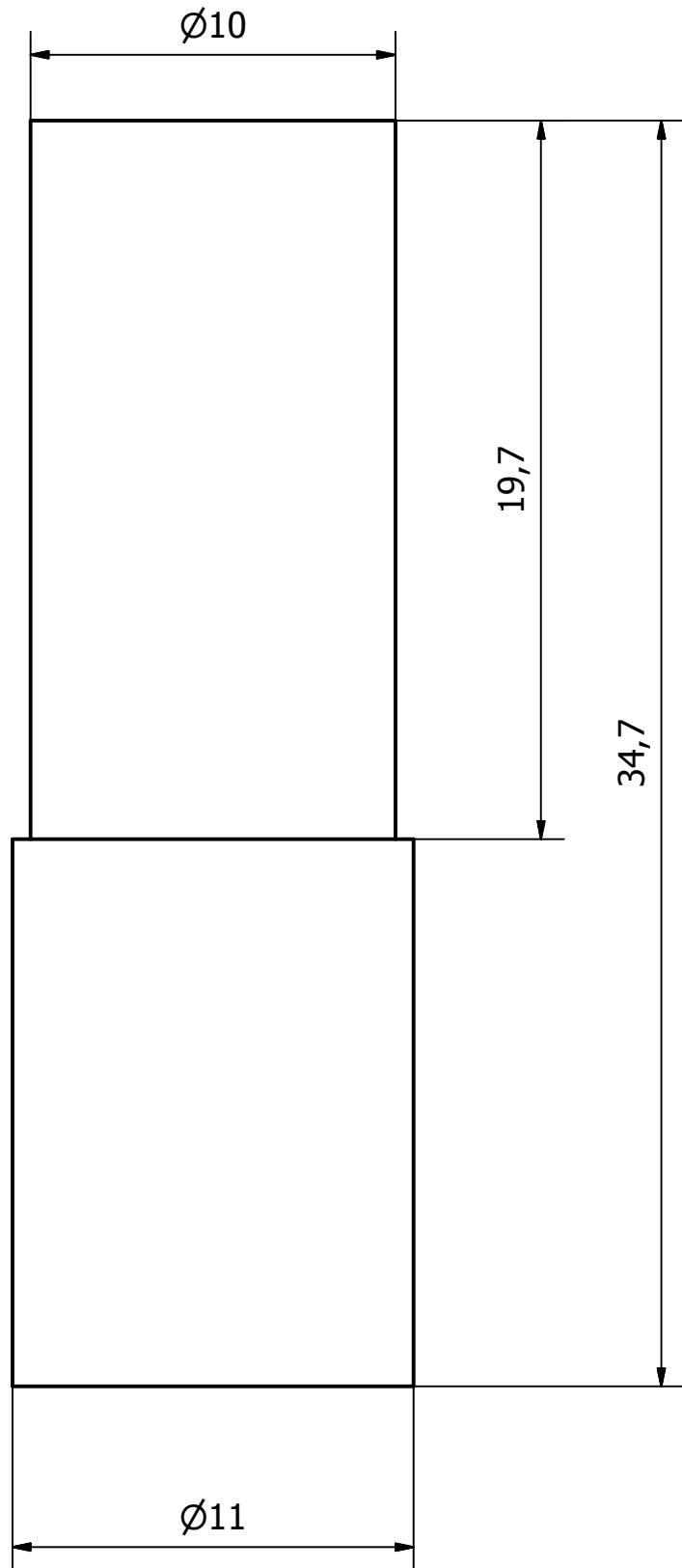
Cotes sense tolerància s/ UNE EN 22768 fK
 Radis no indicats 1mm

	Data	Nom	 UdG	Escola Politècnica Superior		
Dibuixat	05/07/14	Sergi Soy				
Compro.						
Escala 5:1	COIXINET DE BRONZE			Nº plànol	1	
				Substitueix a:		
				Especialitat	GEM	




Cotes sense tolerància s/ UNE EN 22768 fK
 Radis no indicats 1mm

	Data	Nom	 Escola Politècnica Superior
Dibuixat	05/07/14	Sergi Soy	
Compro.			
Escala 5:1	COIXINET DE PEEK		N° plànol 2 Substitueix a: Especialitat GEM

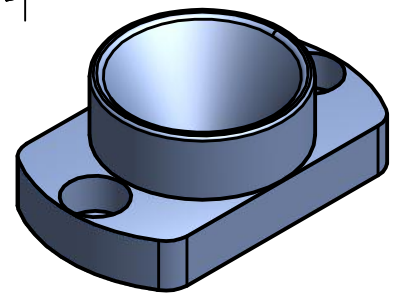
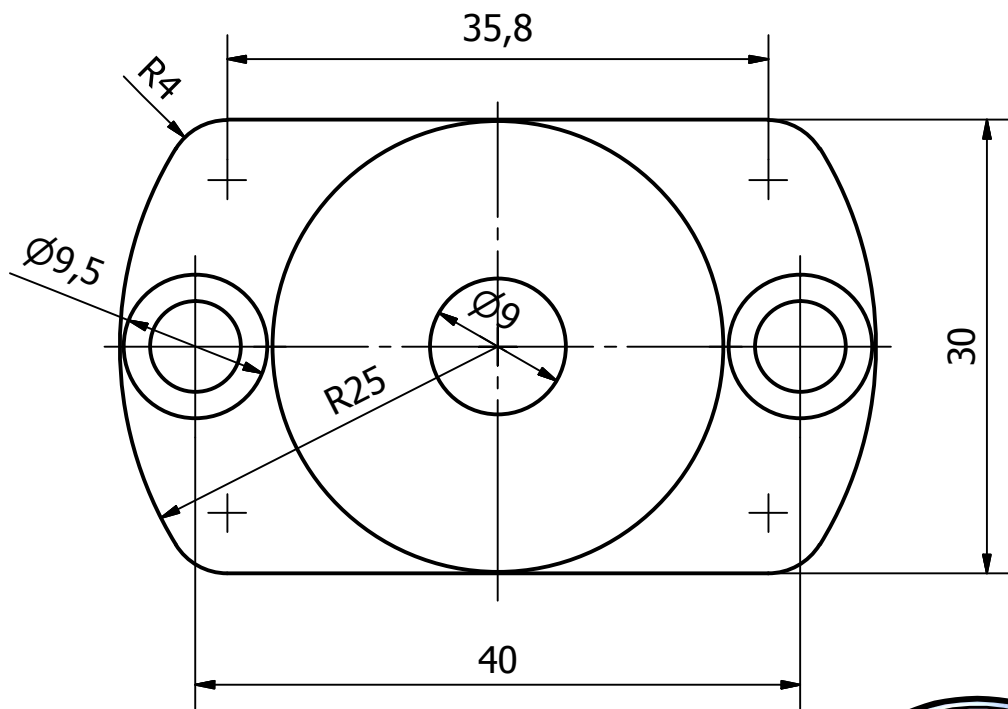
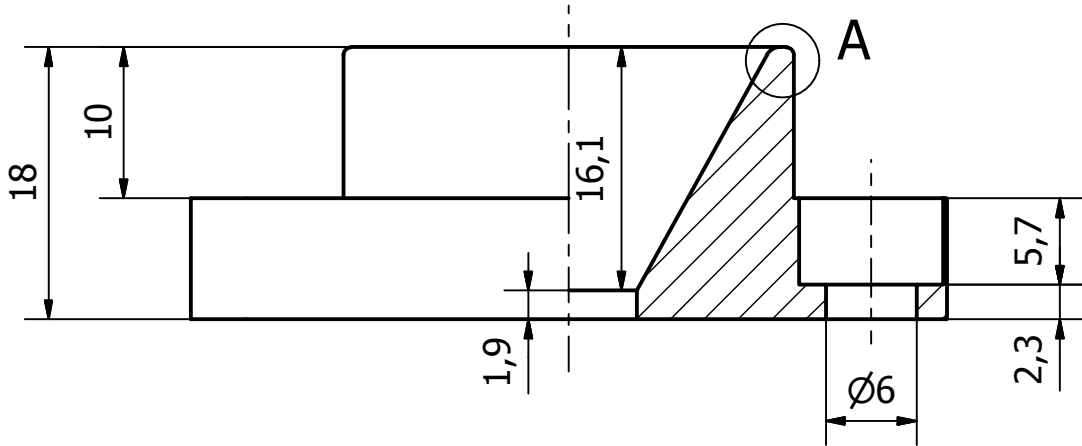
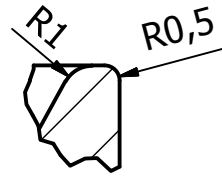


Cotes sense tolerància s/ UNE EN 22768 fK
 Radis no indicats 1mm


	Data	Nom	 UdG	Escola Politècnica Superior		
Dibuixat	05/07/14	Sergi Soy				
Compro.						
Escala 5:1	COIXINET TREMPAT			Nº plànol	3	
				Substitueix a:		
				Especialitat	GEM	

A (4:1)

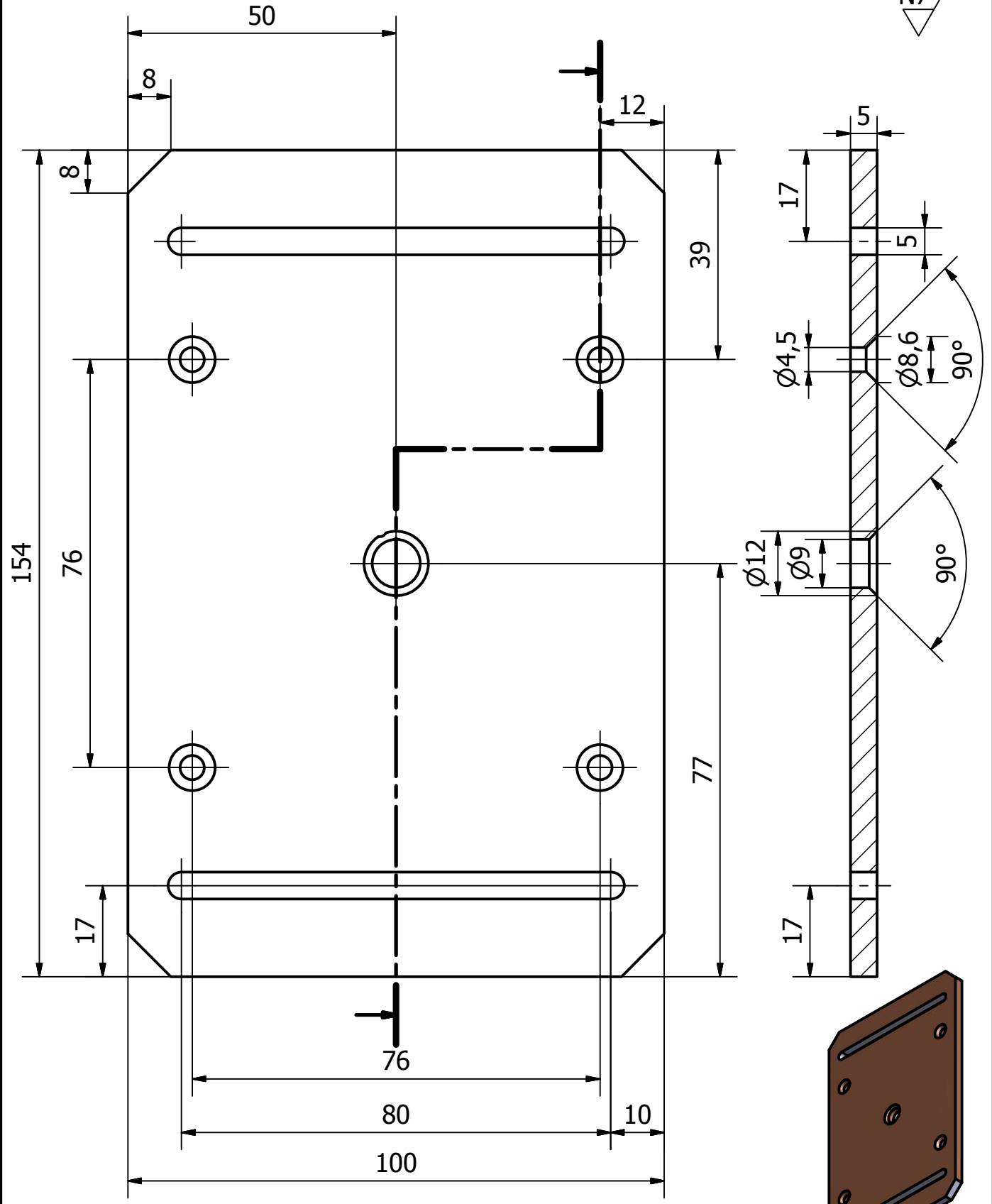
N7



Cotes sense tolerància s/ UNE EN 22768 fK
 Radis no indicats 1mm

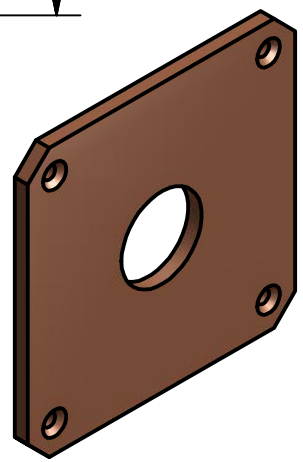
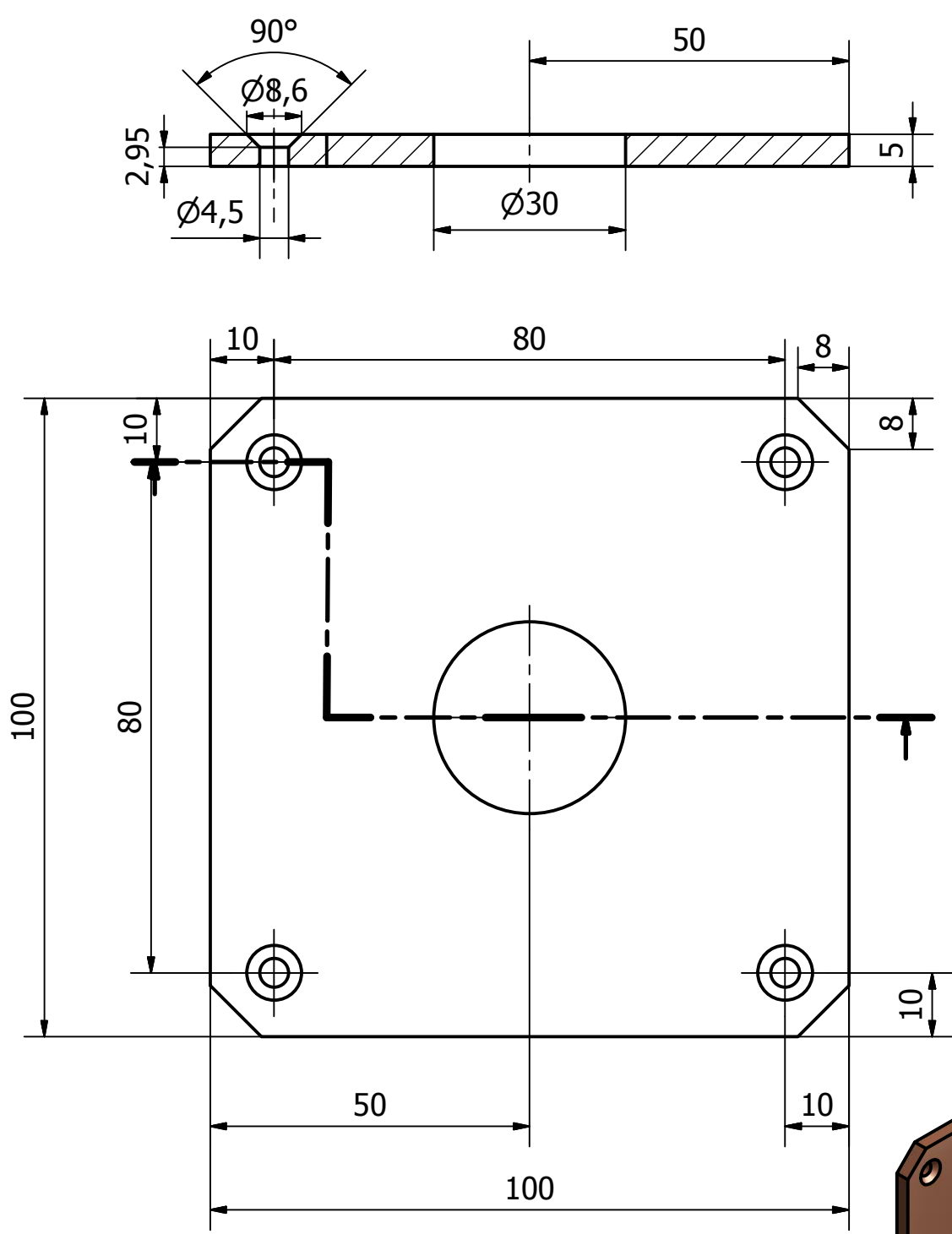
	Data	Nom	 UdG	Escola Politècnica Superior		
Dibuixat	05/07/14	Sergi Soy				
Compro.						
Escala	CENTRADOR SONOTRODE			Nº plànol	4	
2:1				Substitueix a:		
				Especialitat	GEM	

N7




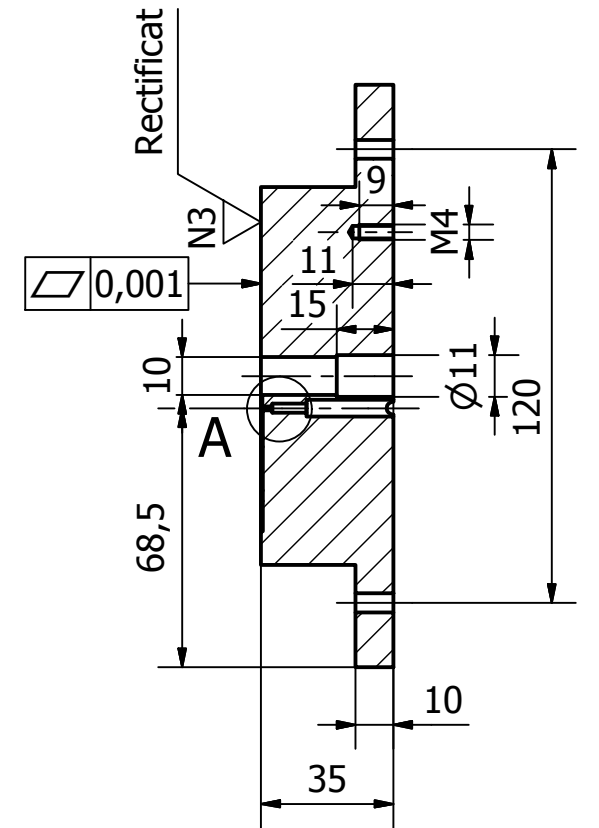
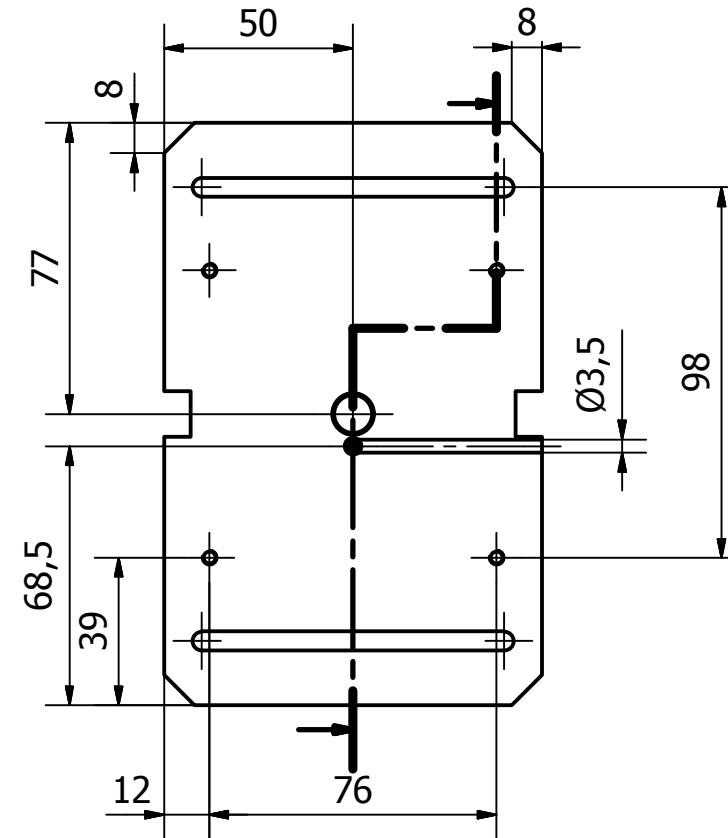
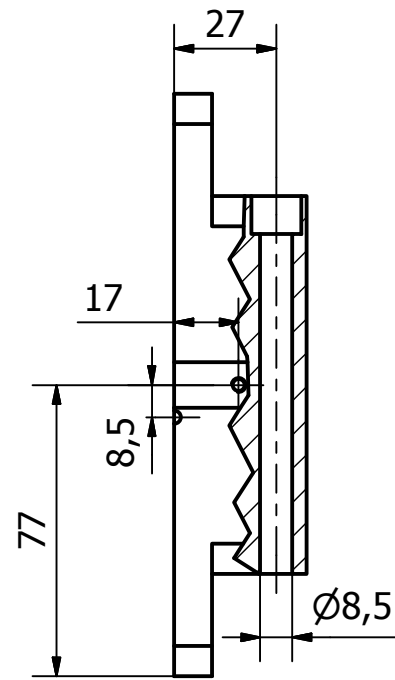
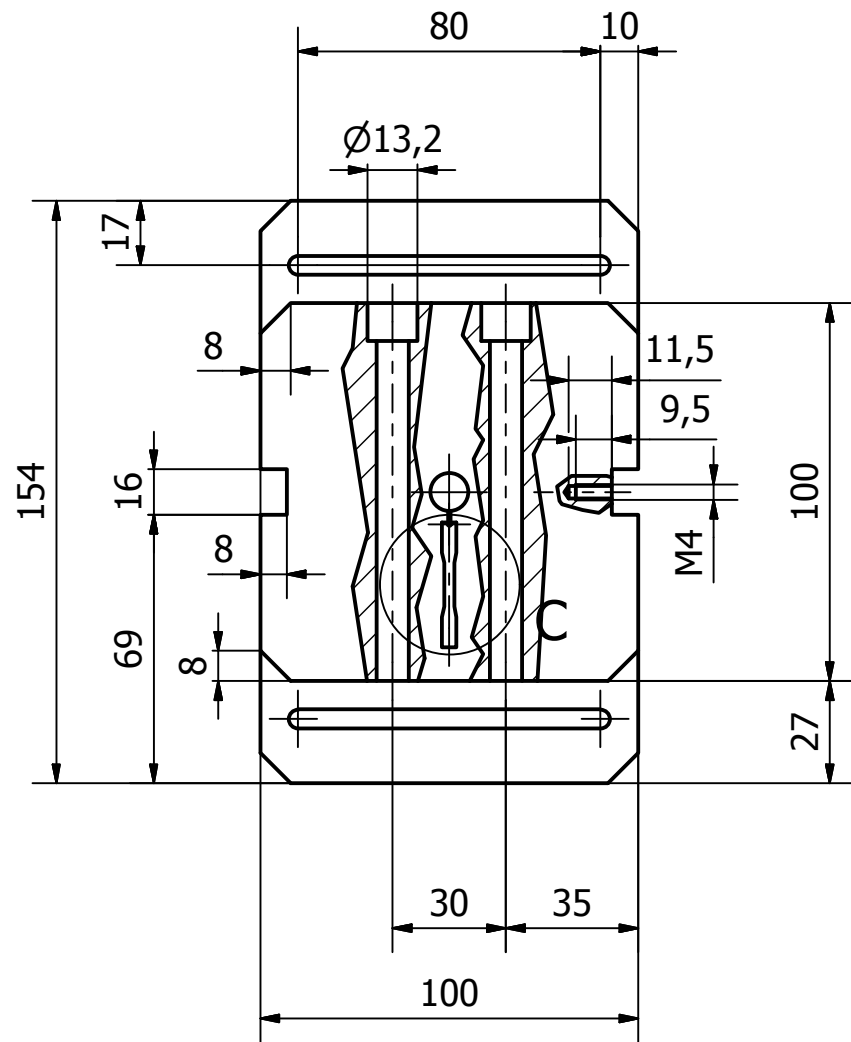
Cotes sense tolerància s/ UNE EN 22768 fK
 Radis no indicats 1mm

	Data	Nom		Escola Politècnica Superior		
Dibuixat	05/07/14	Sergi Soy				
Compro.						
Escala	PLACA AÏLLANT INFERIOR			Nº plànot	5	
1:1				Substitueix a:		
				Especialitat	GEM	



Cotes sense tolerància s/ UNE EN 22768 fK
 Radis no indicats 1mm

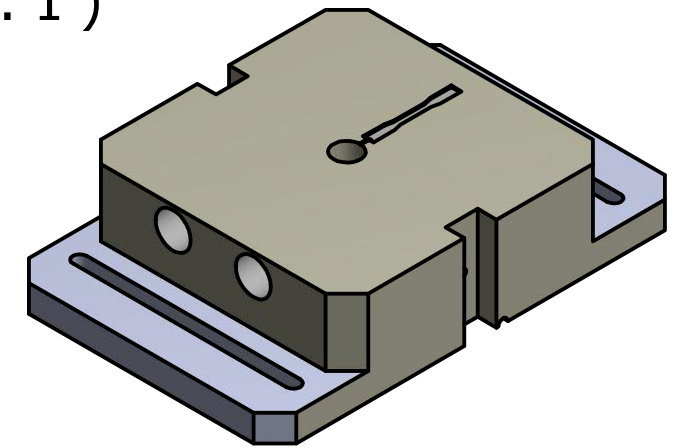
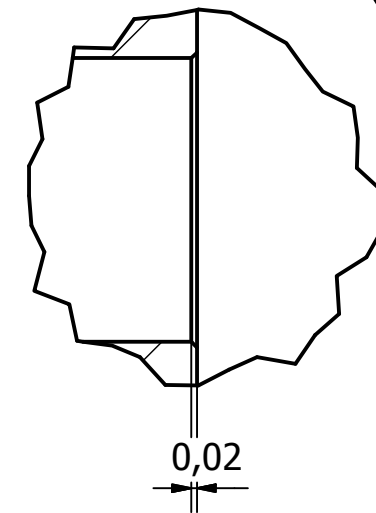
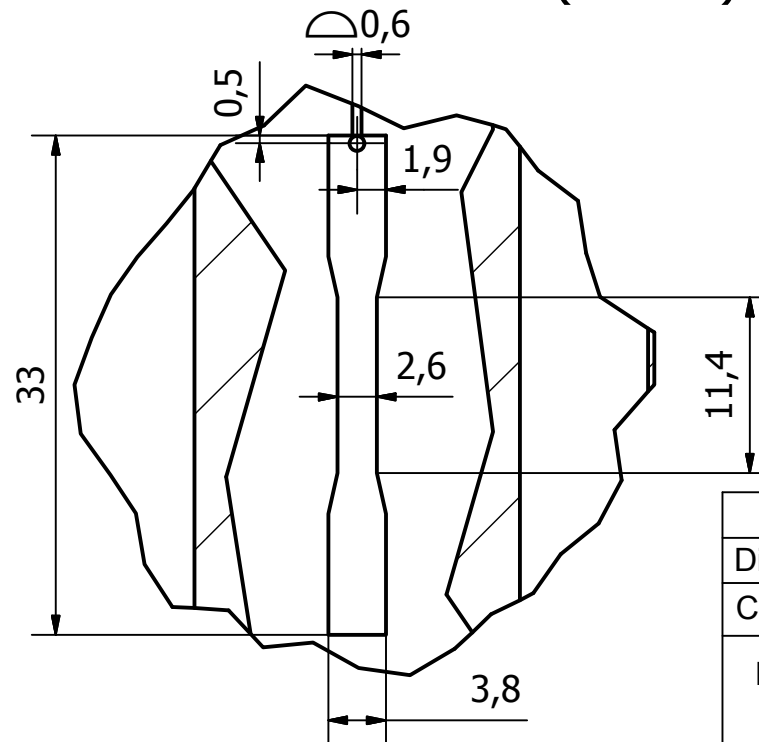
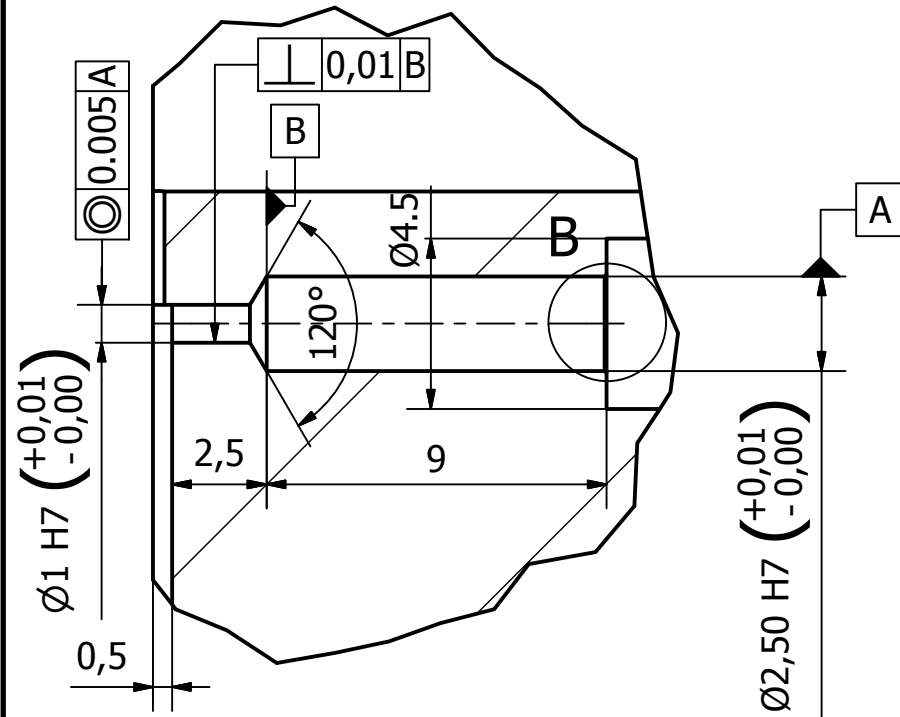
	Data	Nom	 Escola Politècnica Superior
Dibuixat	05/07/14	Sergi Soy	
Compro.			
Escala 1:1	PLACA AÏLLANT SUPERIOR		N° plànol 6 Substitueix a: Especialitat GEM



A (5 : 1)

C (2 : 1)

B (15 : 1)



Cotes sense tolerància s/ UNE EN 22768 fK
Radis no indicats 1mm

	Data	Nom	
Dibuixat	05/07/14	Sergi Soy	
Compro.			



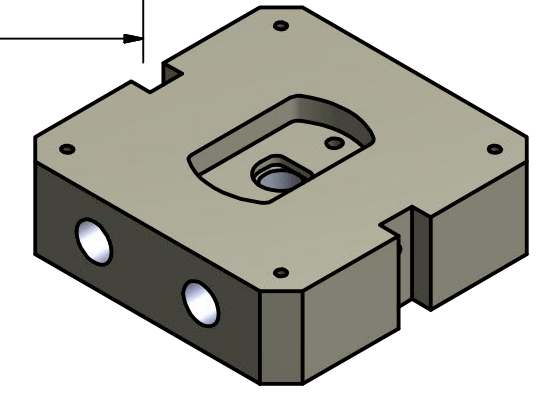
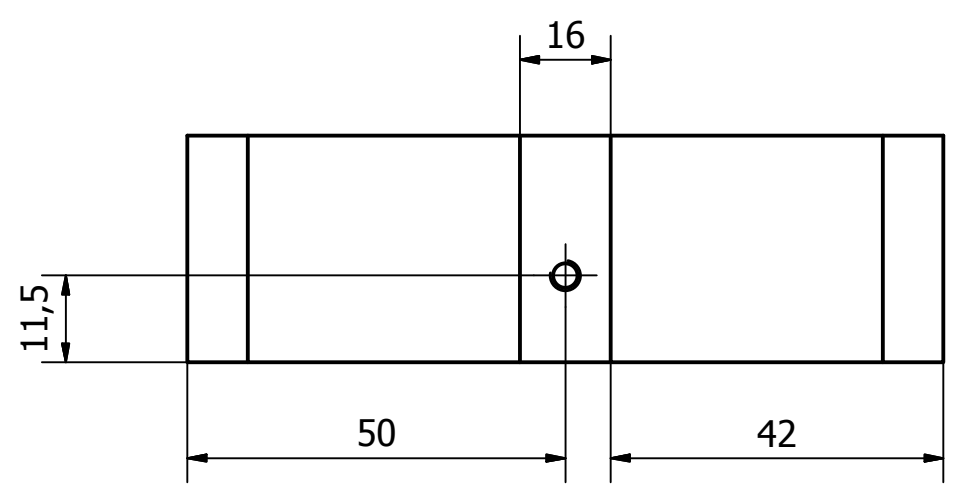
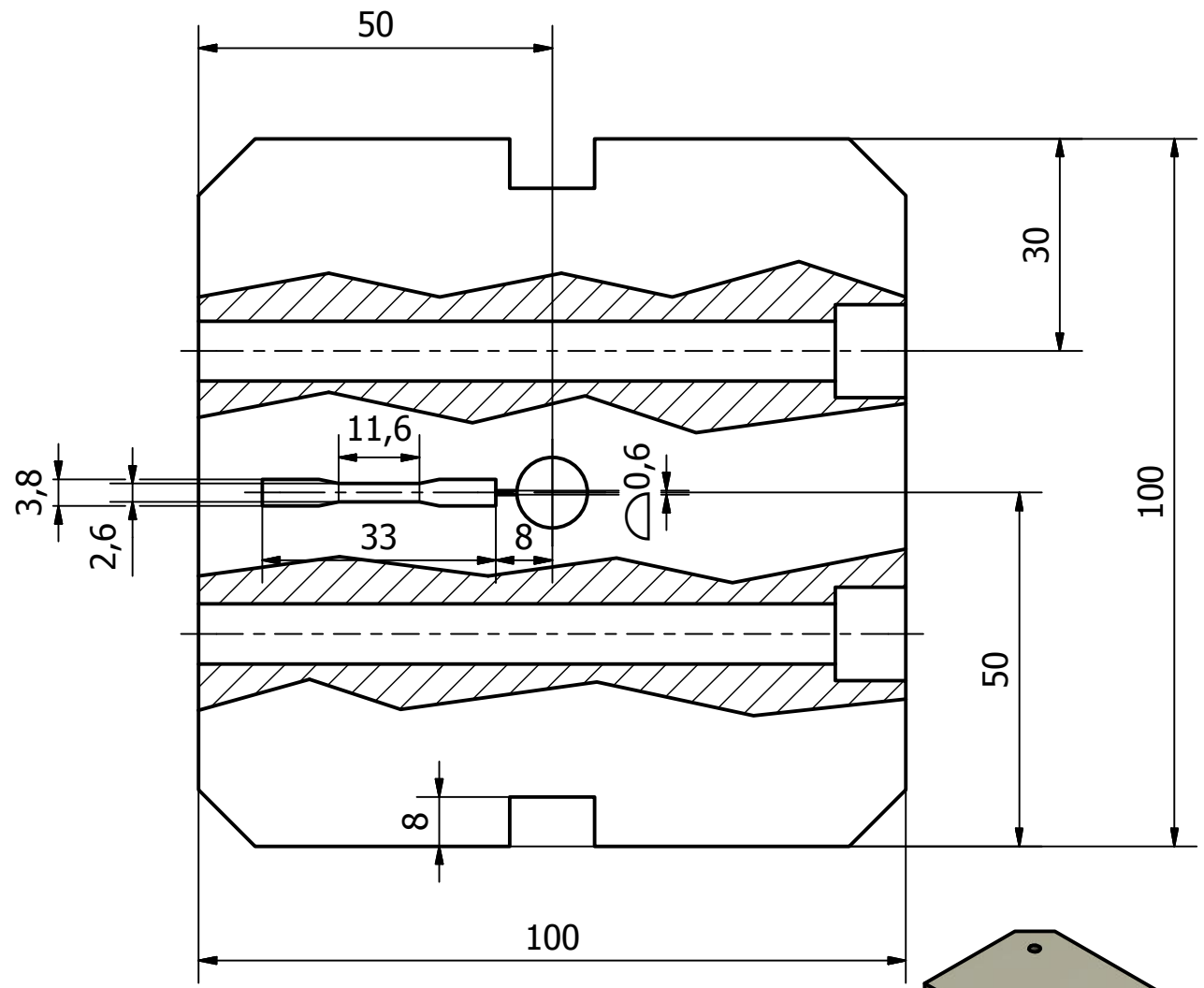
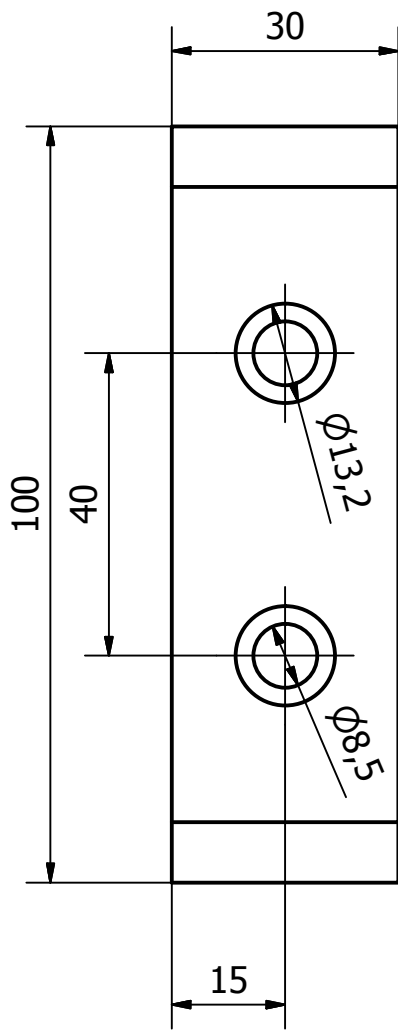
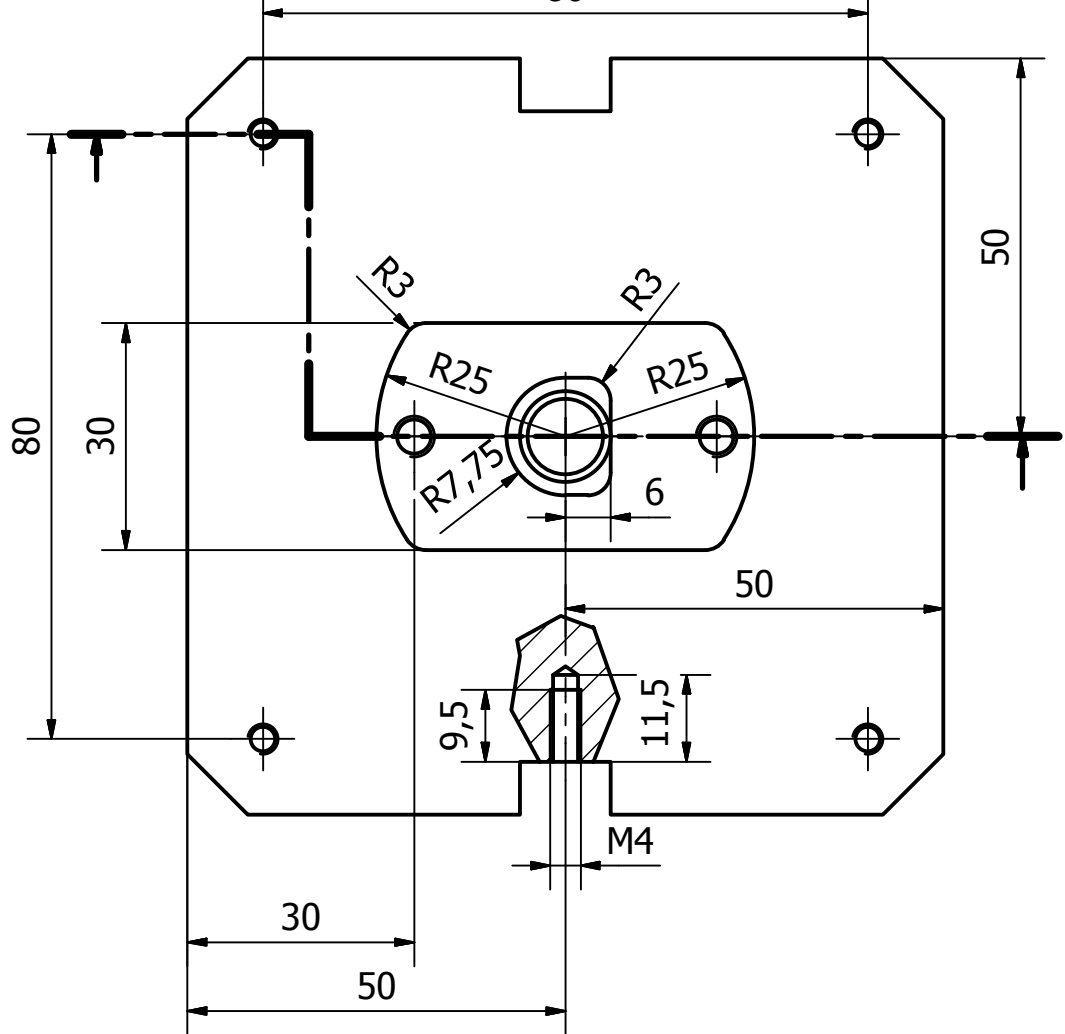
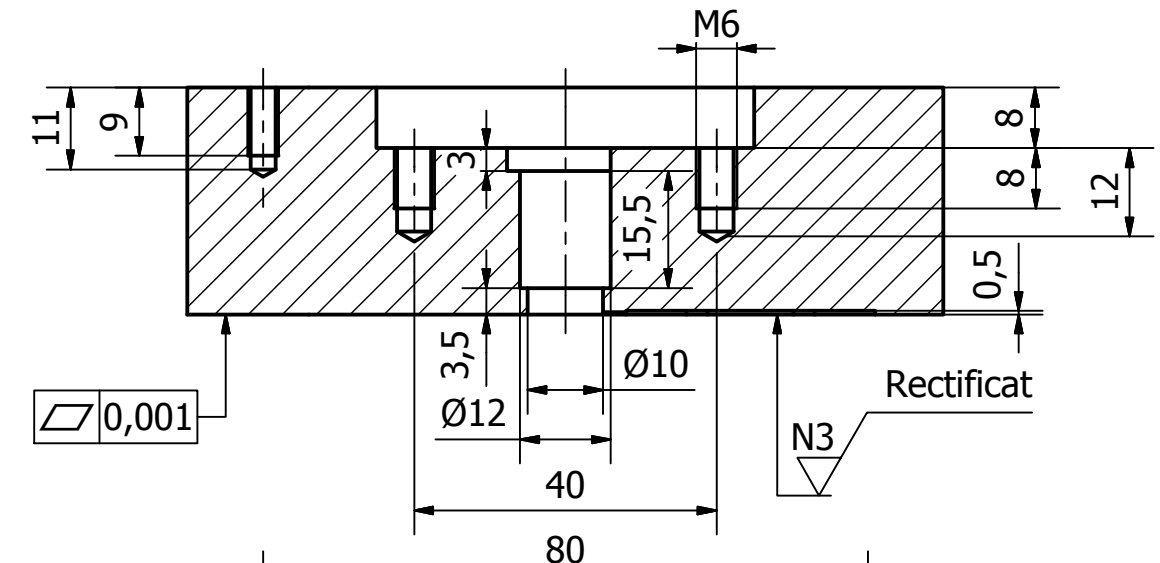
Escola Politècnica Superior

Escala
1:2

PLACA EXPULSIÓ


Nº plànol 7
Substitueix a:
Especialitat GEM

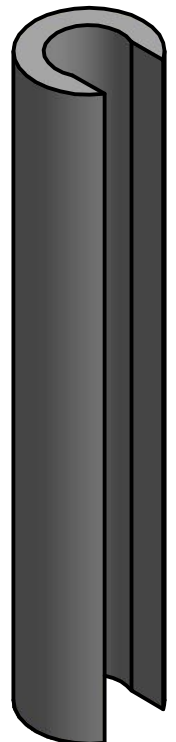
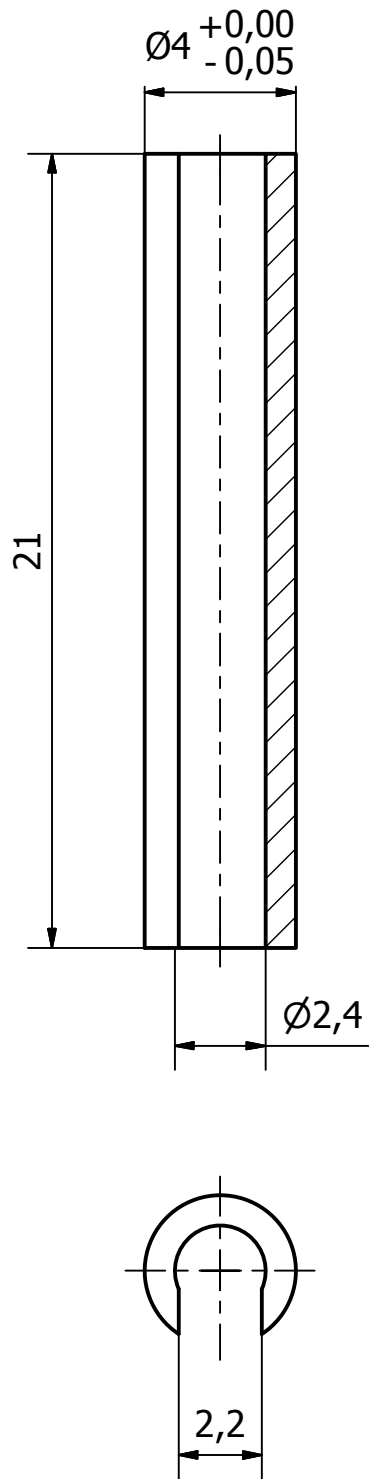
N7




Cotes sense tolerància s/ UNE EN 22768 fK
 Radis no indicats 1mm

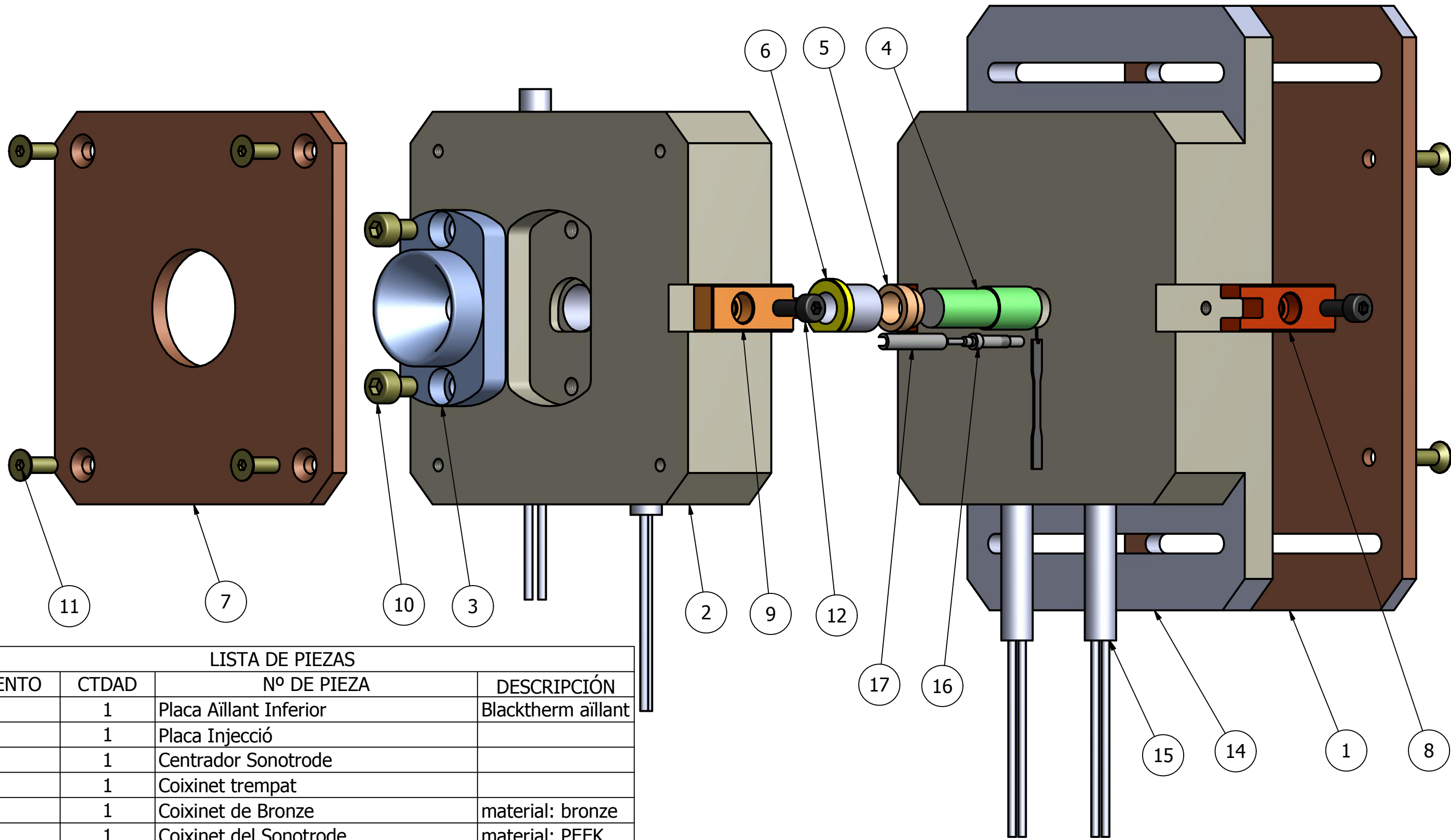
	Data	Nom	
Dibuixat	05/07/14	Sergi Soy	
Compro.			
Escala	1:1		
	PLACA INJECCIÓ		

 UdG	Escola Politècnica Superior	
	Nº plànot	8
	Substitueix a:	
	Especialitat	GEM




Cotes sense tolerància s/ UNE EN 22768 fK
 Radis no indicats 1mm

	Data	Nom	 UdG	Escola Politècnica Superior		
Dibuixat	05/07/14	Sergi Soy				
Compro.						
Escala	SEPARADOR SENSOR			Nº plànol	9	
5:1				Substitueix a:		
				Especialitat	GEM	



LISTA DE PIEZAS

ELEMENTO	CTDAD	Nº DE PIEZA	DESCRIPCIÓN
1	1	Placa Aïllant Inferior	Blacktherm aïllant
2	1	Placa Injecció	
3	1	Centrador Sonotrode	
4	1	Coixinet trempat	
5	1	Coixinet de Bronze	material: bronze
6	1	Coixinet del Sonotrode	material: PEEK
7	1	Placa Aïllant Superior	Blacktherm aïllant
8	2	Centrador longitudinal Expulsió	
9	2	Centrador longitudinal Injecció	
10	2	Cargol Centrador Sonotrode	M5x0.8
11	8	Cargol plaques aïllants	M4x0.7 avellanat
12	4	Cargol Centrador Longitudinal	M4x0.7
14	1	Placa Expulsió	
15	4	Resistència calefactora	
16	1	Sensor p-T	
17	1	Separador sensor	

	Data	Nom		 Escola Politècnica Superior	
Dibuixat	05/07/14	Sergi Soy			
Compro.					
Escala	1:1			Nº plànol	10
CONJUNT MOTLLE				Substitueix a:	
				Especialitat	