



EPS

Escola Politècnica
Superior

Treball final de grau

Estudi: Grau en Enginyeria Mecànica. Pla 2009

Títol: Estudi de viabilitat i disseny d'una placa biocompatible per a osteosíntesi mandibular

Document: Plànols

Alumne: Xavier Culubret Matas

Director/Tutor: Maria Luisa Garcia-Romeu de Luna

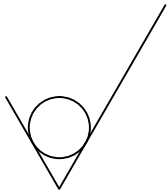
Departament: Enginyeria Mecànica i de la Construcció Industrial

Àrea: Enginyeria dels processos de fabricació

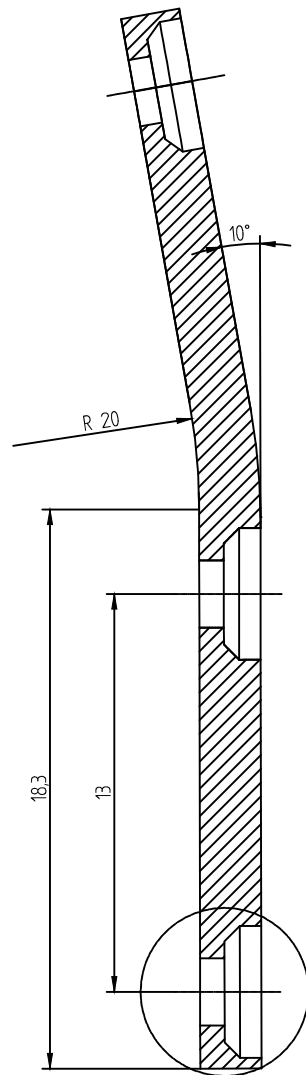
Convocatòria(mes/any): Setembre 2014

ÍNDIX DE CONTINGUTS

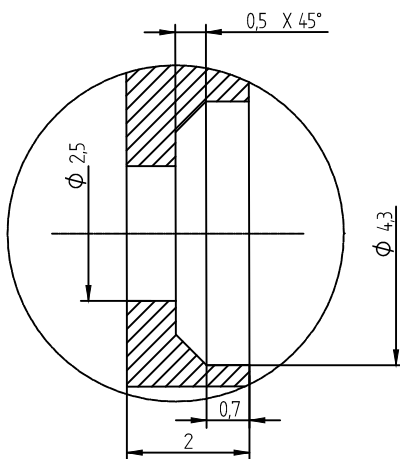
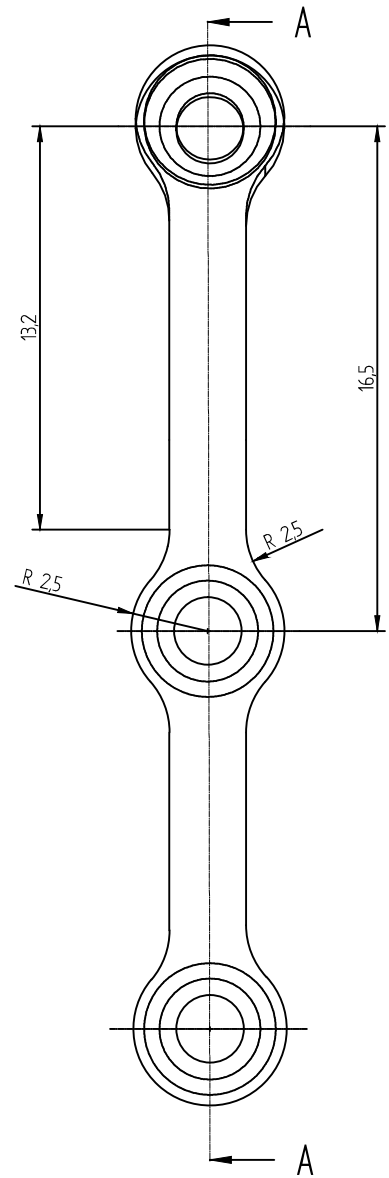
1. VARILLA DE TITANI.....	3
---------------------------	---




TALL A-A



DETALL B



DETALL B (ESCALA 2:1)

	Data	Nom		 UdG	Escola politècnica Superior
Dibuixat	23/08/14	Xavier	Culubret Matas		
Compro.					
Escala 5:1	VARILLA DE TITANI			Nº plànol 1/1	Substitueix a:
				Especialitat	G.E.M.

