

ÍNDEX DE PLANOLS

0.0.0 Remolc

1.0.0 Carenat

3.0.0 Braç d'unió

3.1.0 Fixació

3.1.1 Unió base

3.1.2 Braç de fixació esquerre

3.1.3 Braç de fixació dret

3.1.4 Passador de fixació

3.1.5 Assegurador

3.1.8 Clau

3.2.0 Braç superior

3.2.2 Braç interior

3.2.3 Articulació superior

3.2.4 Palanca dreta

3.2.5 Través molles

3.2.6 Palanca esquerra

3.4.0 Braç inferior

3.4.1 Articulació inferior

3.4.2 Placa de soldadura

3.4.7 Topall de fre

4.0.0 Basculant

4.1.0 Eix roda

4.3.0 Separador pinça de fre

4.4.0 Braç basculant

4.5.0 Biela de suspensió

4.6.0 Tancament biela de suspensió

4.8.0 Eix del basculant

10.0.0 Base del xassís

10.1.0 Xassís soldat 1

10.1.1 Xassís soldat 2

10.1.2 Nervi


10.1.4 Suport eix basculant esquerre

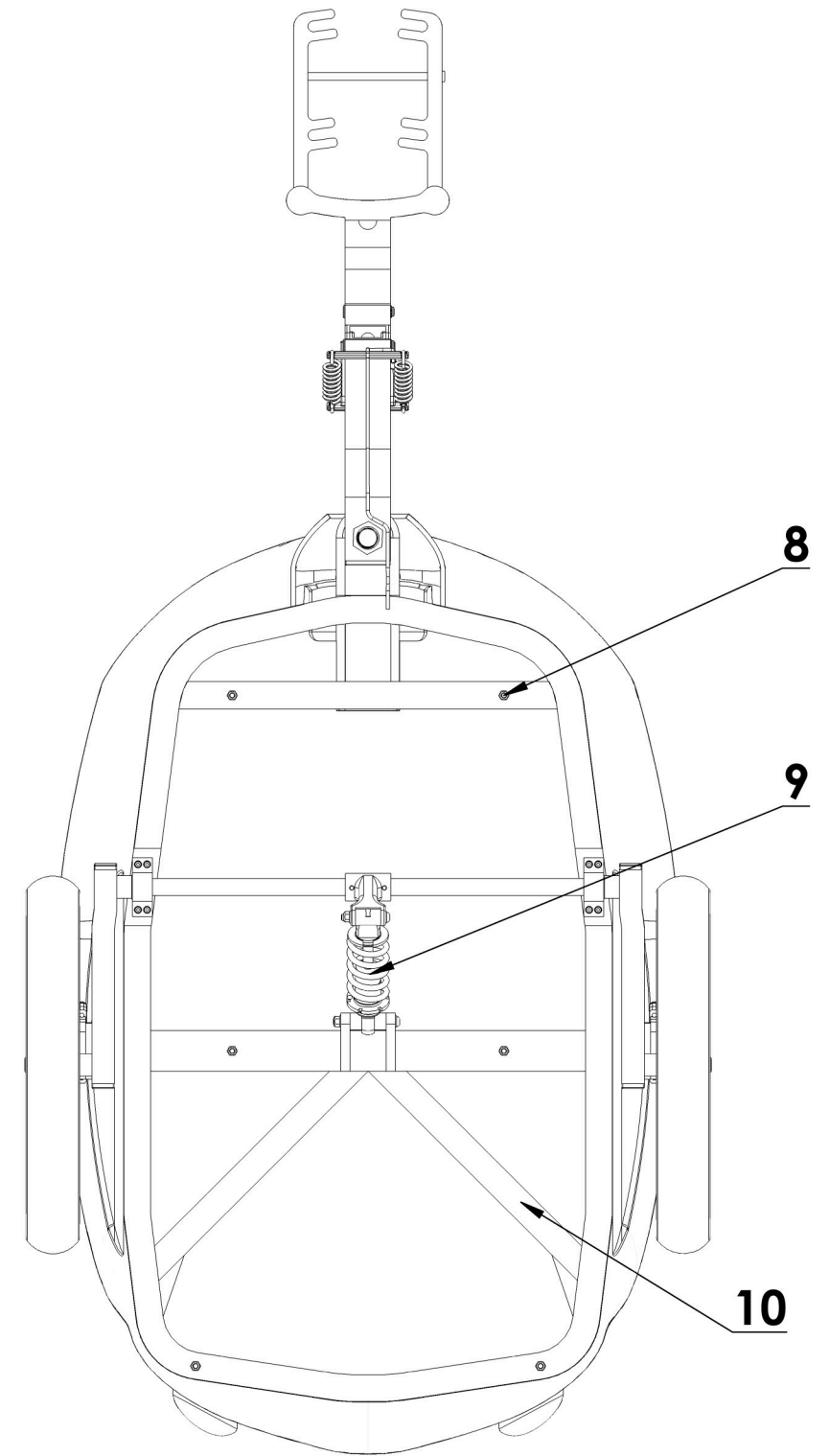
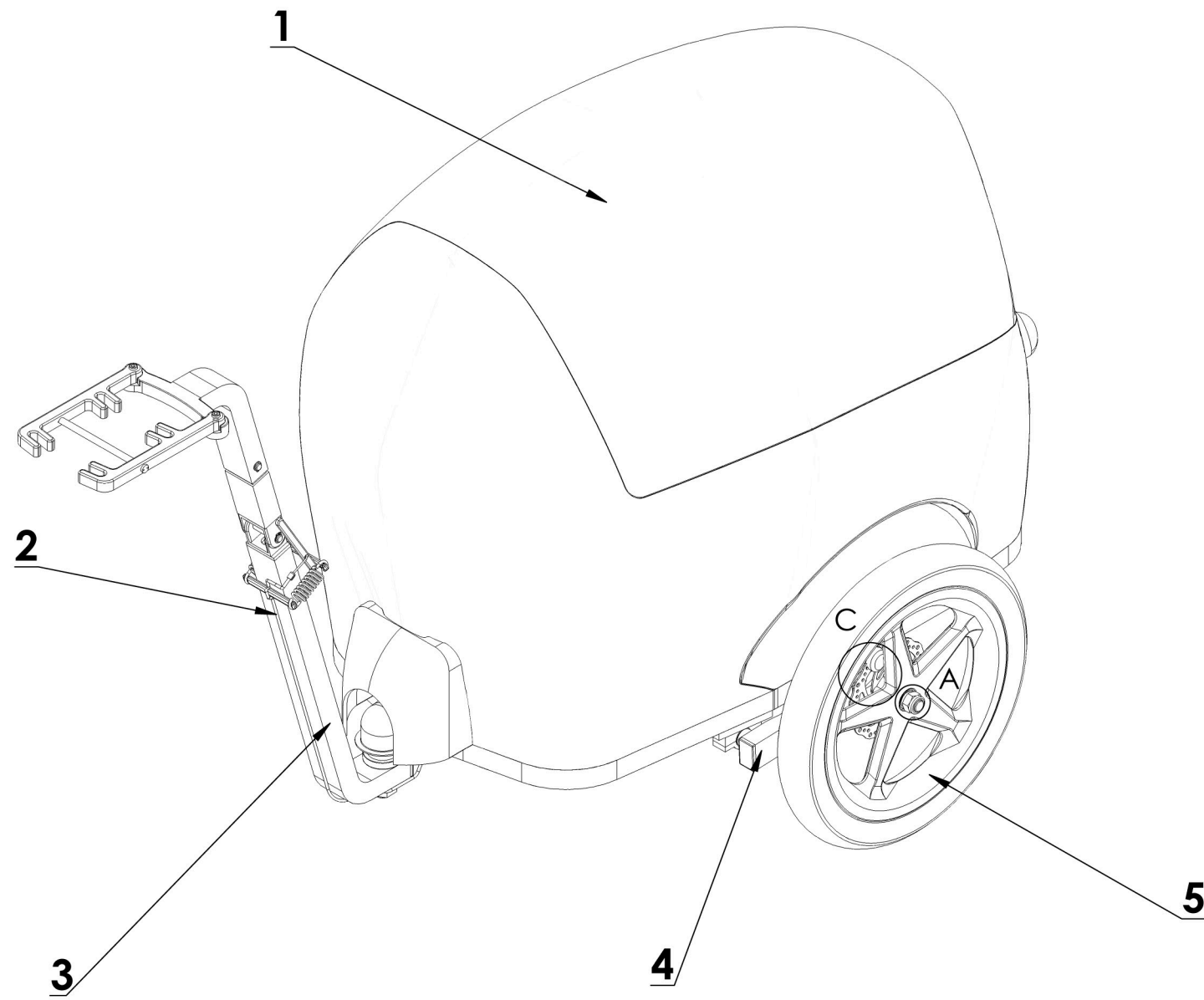
10.1.5 Ancoratge capçal

10.1.6 Suport eix basculant dret

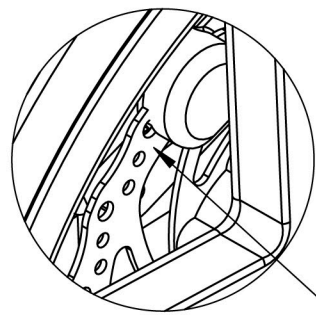
10.1.7 Ancoratge suspensió

10.2.0 Tancament eix basculant

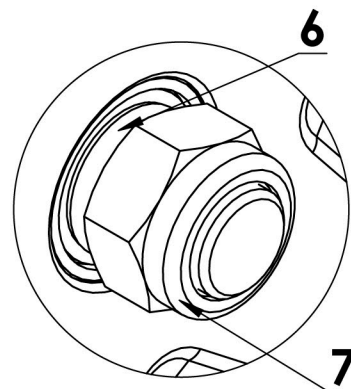
11	2		Sistema de frenada	--
10	1		Base del xassís	10.0.0
9	1		Suspensió 150mm	--
8	6	ISO 3780	Cargol M6x40	--
7	2	DIN 985	Femella M16	--
6	2		Separador roda	--
5	2		Roda	--
4	1		Basculant	4.0.0
3	1		Braç d'unió	3.0.0
2	1		Cable de fre amb bifurcació	--
1	1		Carenat	1.0.0
Marca	Nº de peces	Norma	Designació i observacions	Nº de plànol
Escala 1:8	Dibuixat	Albert Fusté	Data	20/5/2014
	Comprovat		Material	
Nº Plànol 0.0.0	REMOLC			




DETTALL C
Escala 1 : 2

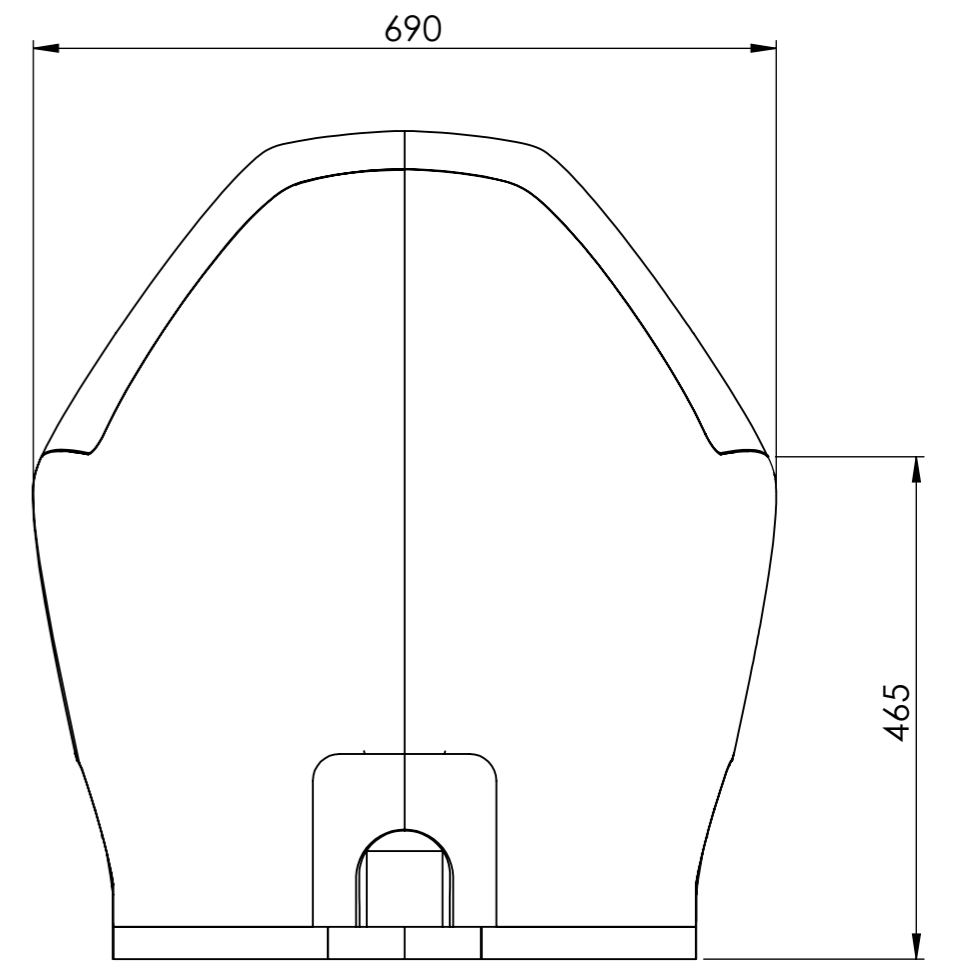
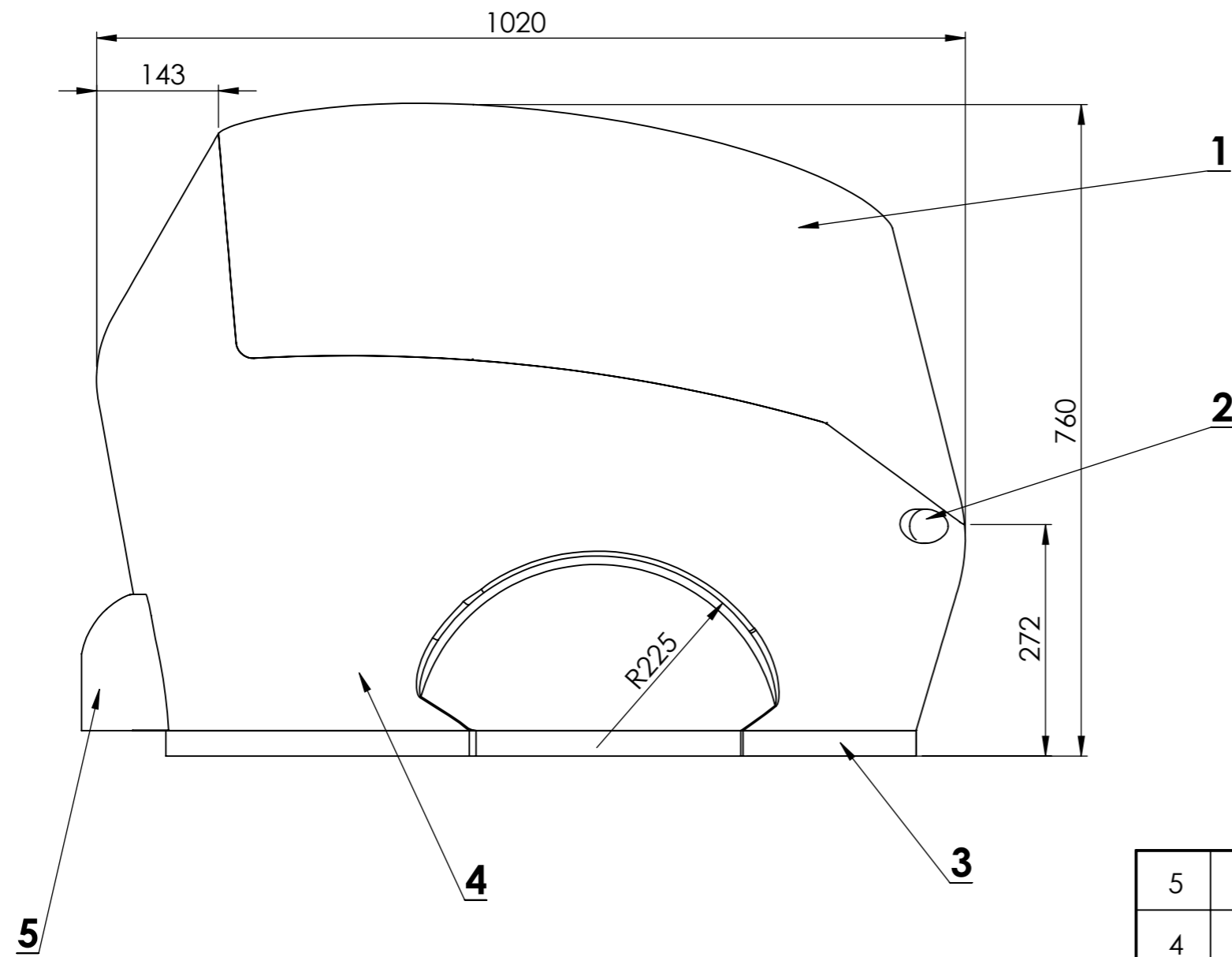


DETTALL A
Escala 1:1




11

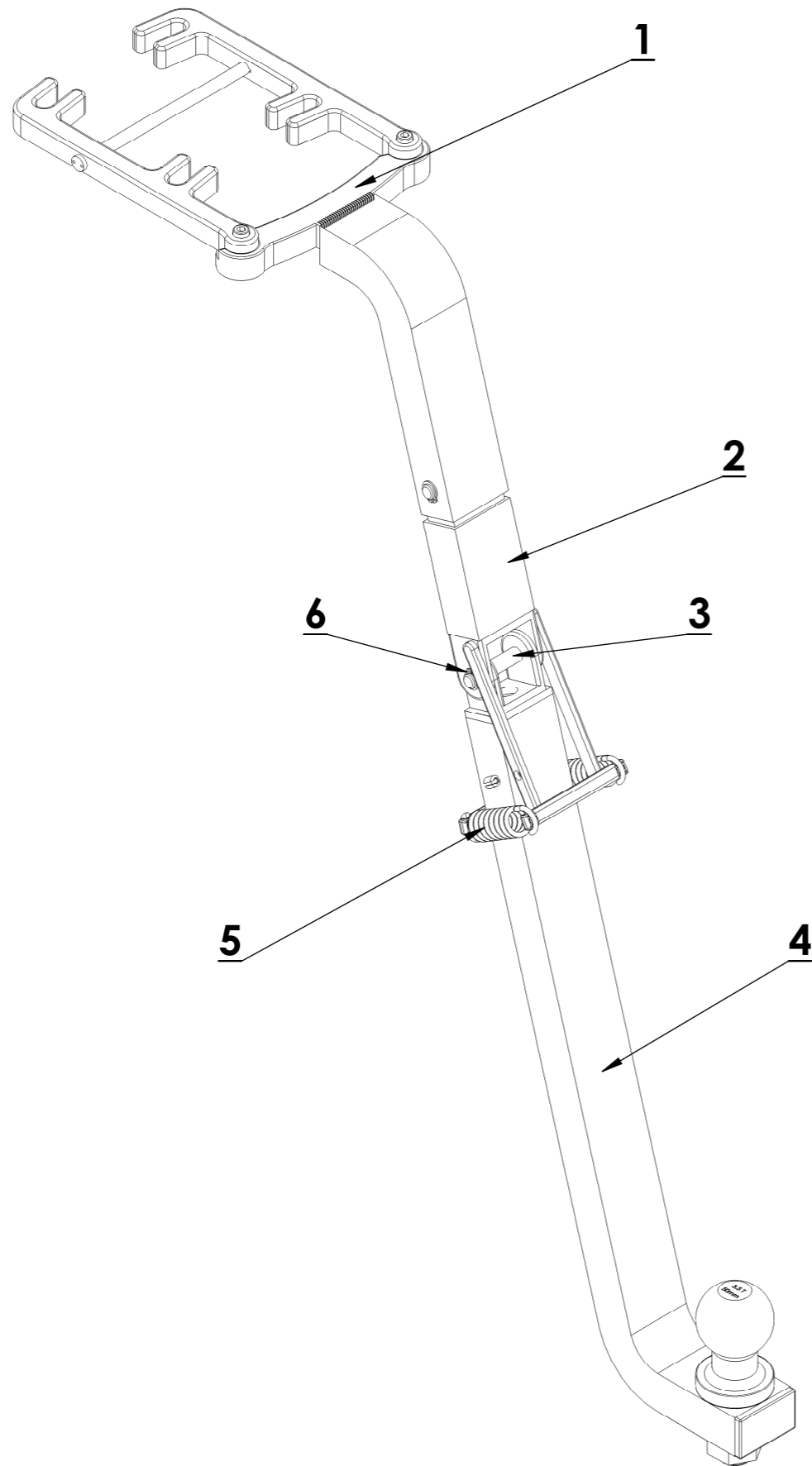
Dibuixat	Albert Fusté	20/5/14	Material:	
Comprovat			Nº Plànol: 0.0.0	
Escala 1:8	REMOLC			




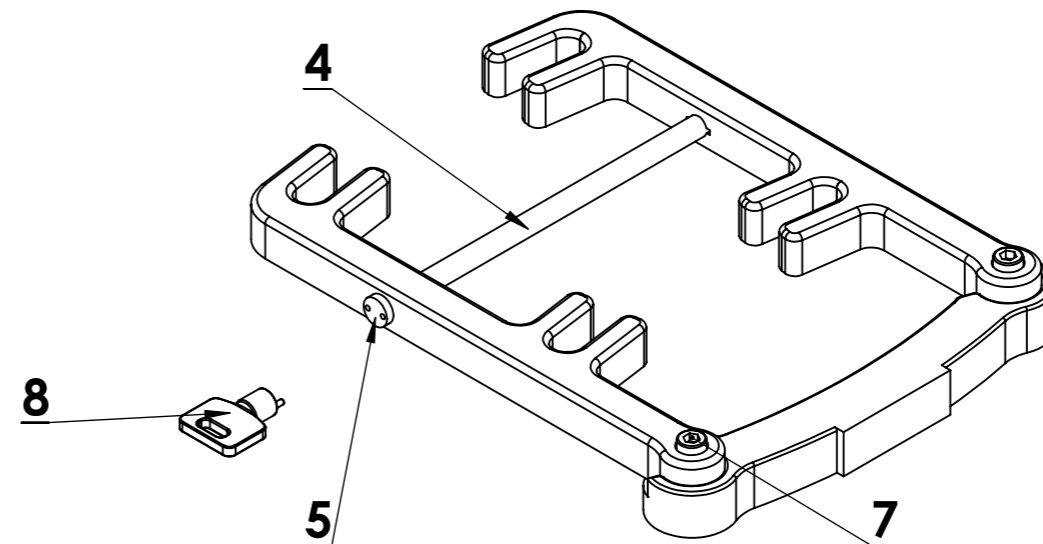
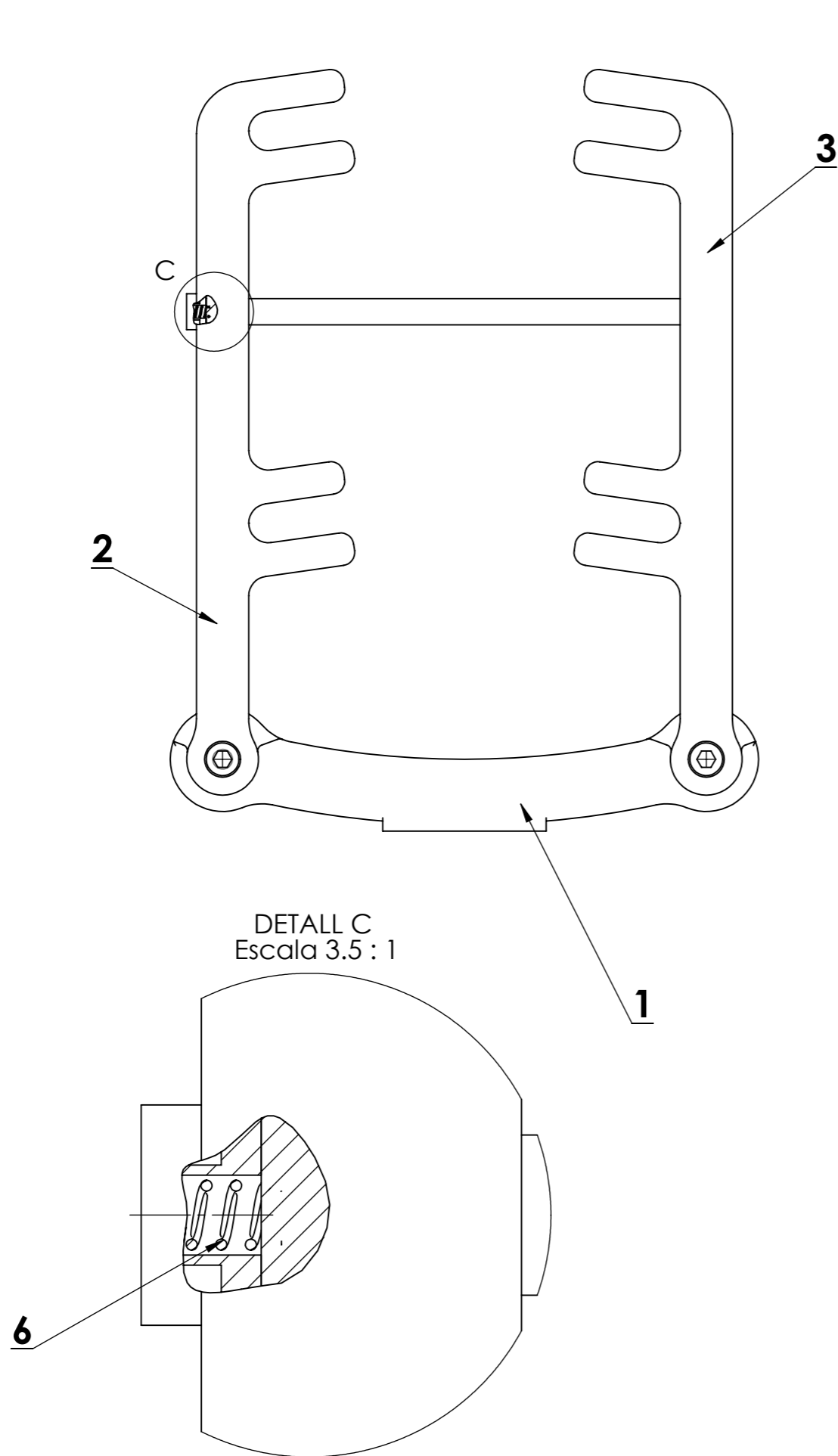
5	1		Protecció d'acoblament	--
4	1		Base del carenat	--
3	1		Faldilla	--
2	1		Sistema elèctric	--
1	1		Tapa	--


Marca	Nº de peces	Norma	Designació i observacions		Nº de plànol
Dibuixat	Albert Fusté	20/5/14	Material:		
Comprovat			Nº Plànol: 1.0.0		

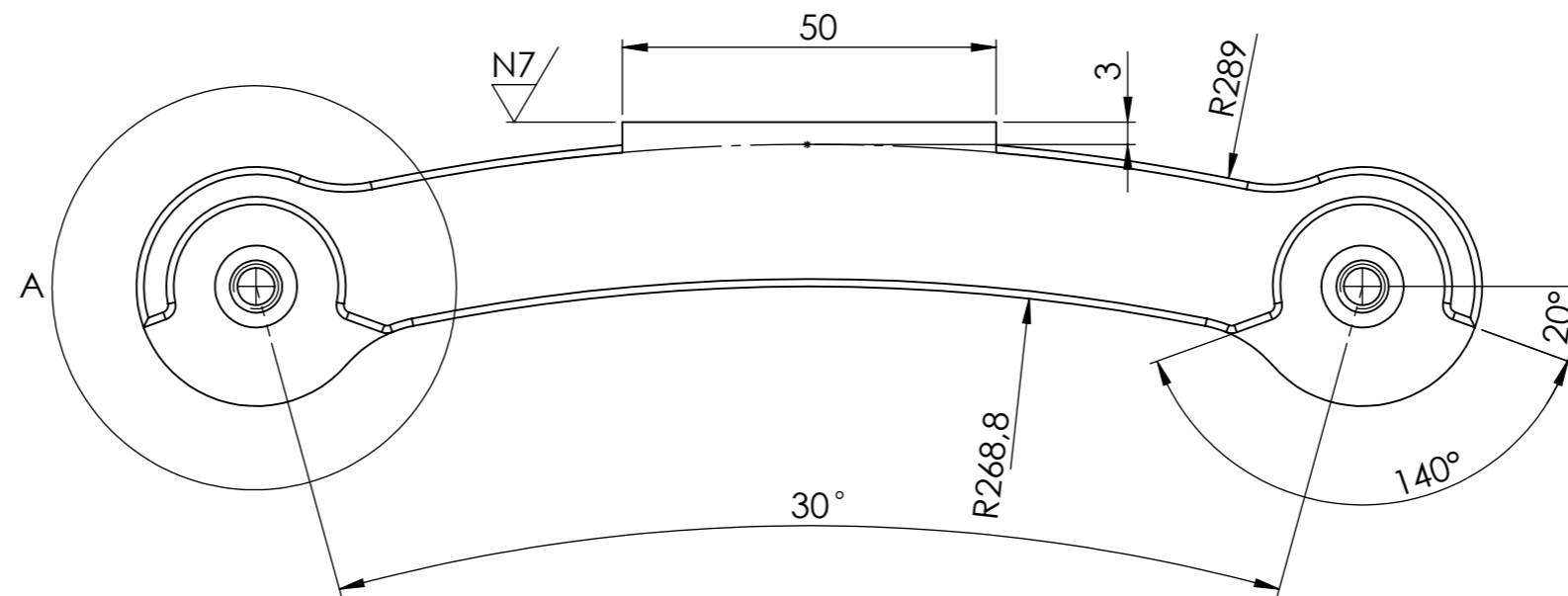
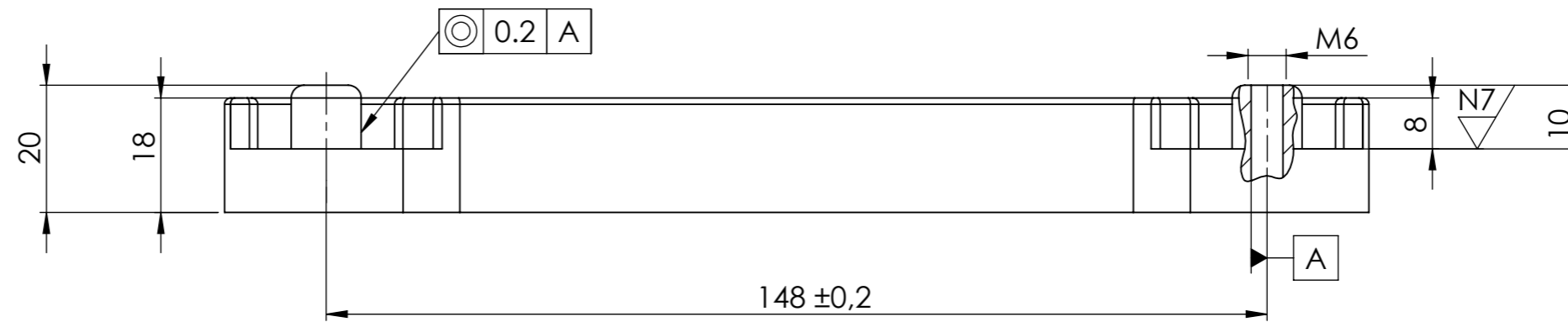
Escala 1:7	<h1>CARENAT</h1>
----------------------	------------------



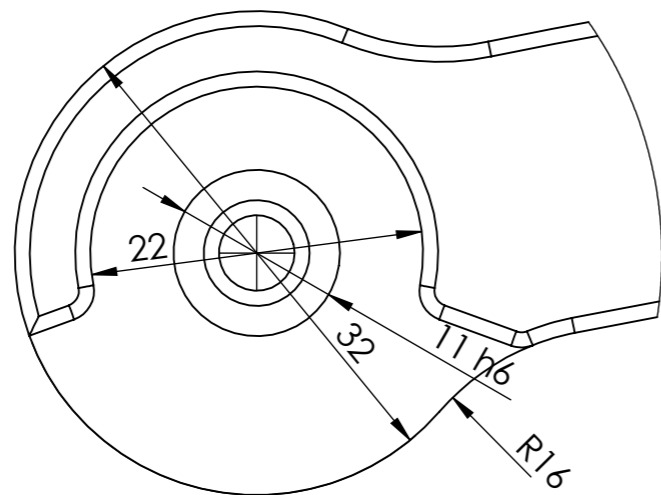
6	1	DIN 471	Anell de seguretat 6276010	--
5	2		Molla tracció T.015.022.0064.A	--
4	1		Braç inferior	3.4.0
3	1	DIN 471	Passador 10x50.5	--
2	1		Braç superior	3.2.0
1	1		Fixació	3.1.0
Marca	Nº de peces	Norma	Designació i observacions	Nº de plànol
Dibuixat	Albert Fusté	20/5/14	Material:	
Comprovat			Nº Plànol: 3.0.0	
Escala 1:4		BRAÇ D'UNIÓ		



8	1		Clau de seguretat	3.1.8
7	2	DIN 912	Cargol hexagonal interior M6x16	--
6	1		Molla de compressió DF-1231	--
5	1		Assegurador	3.1.5
4	1		Passador de fixació	3.1.4
3	1		Braç de fixació dret	3.1.3
2	1		Braç de fixació esquerre	3.1.2
1	1		Unió base	3.1.1
Marca	Nº de peces	Norma	Designació i observacions	Nº de plànol
Dibuixat	Albert Fusté	20/5/14	Designació i observacions	
Comprovat			Nº Plànol: 3.1.0	
Escala 1:1.75		FIXACIÓ		




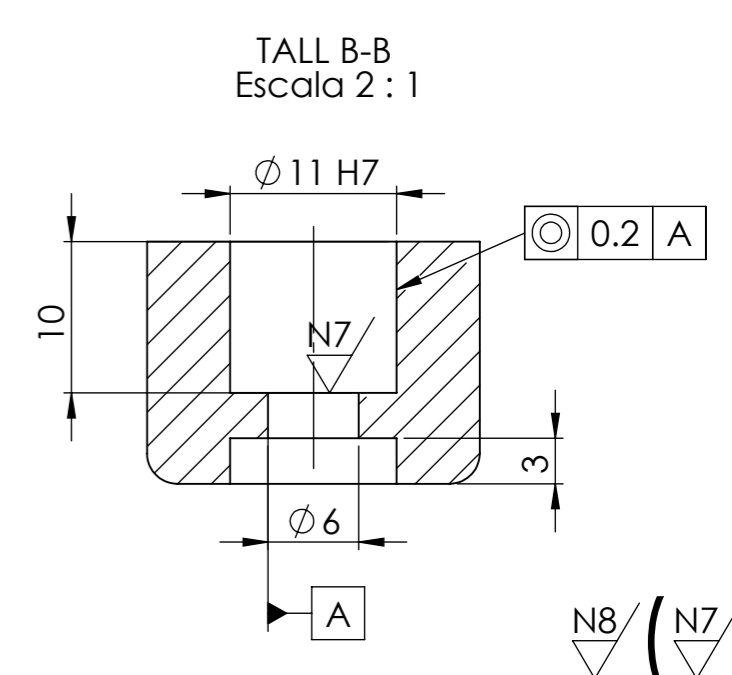
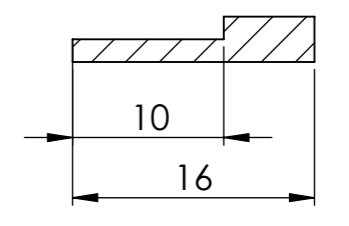
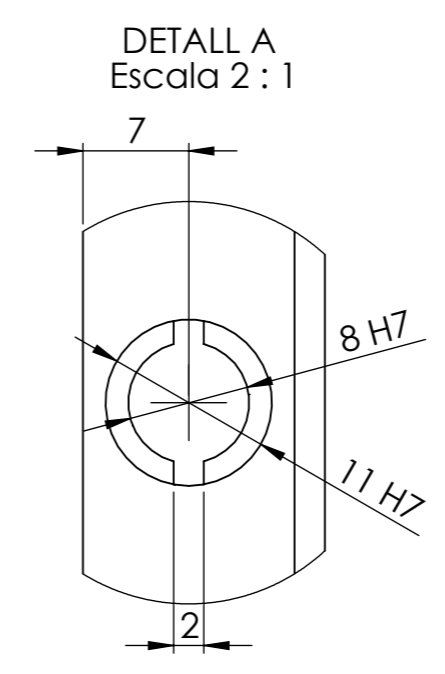
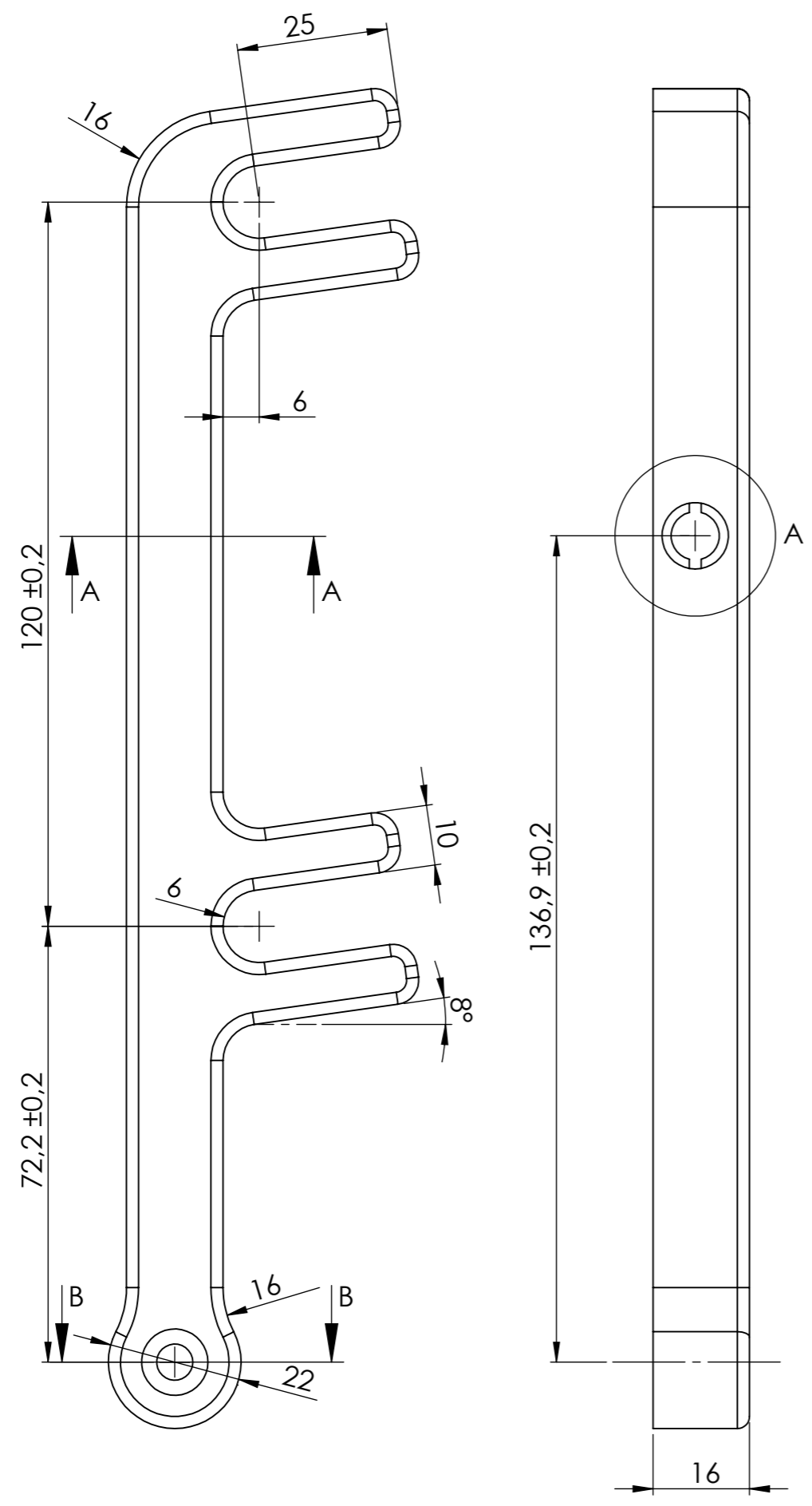
DETALL A
Escala 2 : 1



N8 / (N7)

Arrodoniments no acotats $R=1$
Cotes sense tolerància segons ISO2768-mh

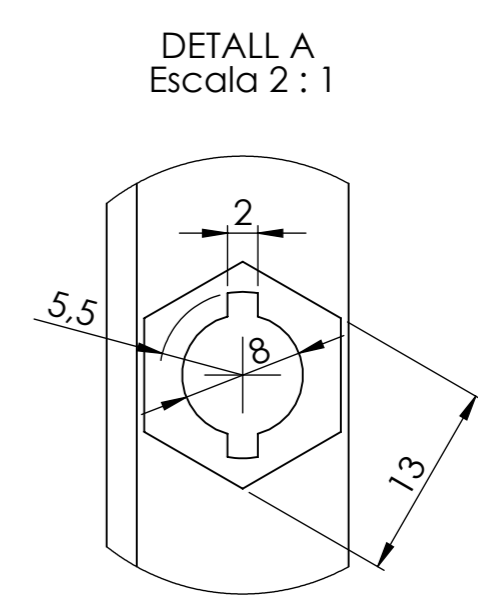
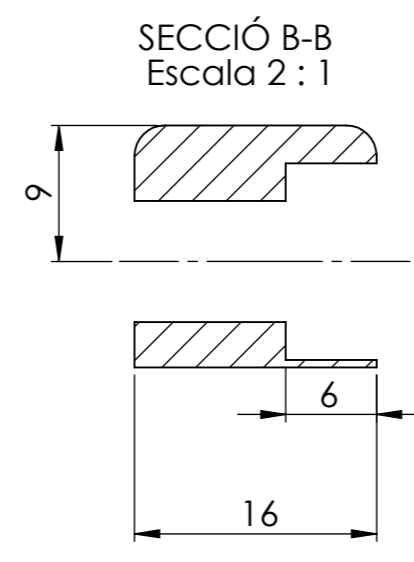
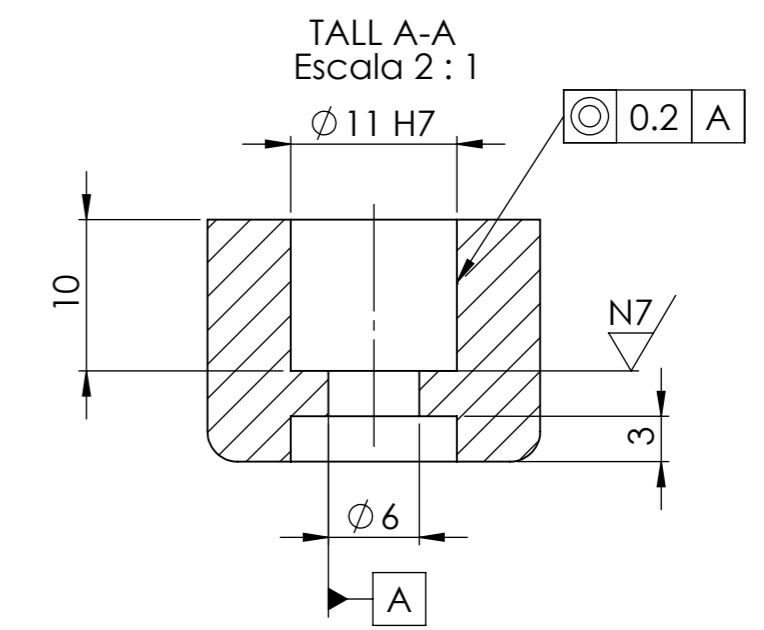
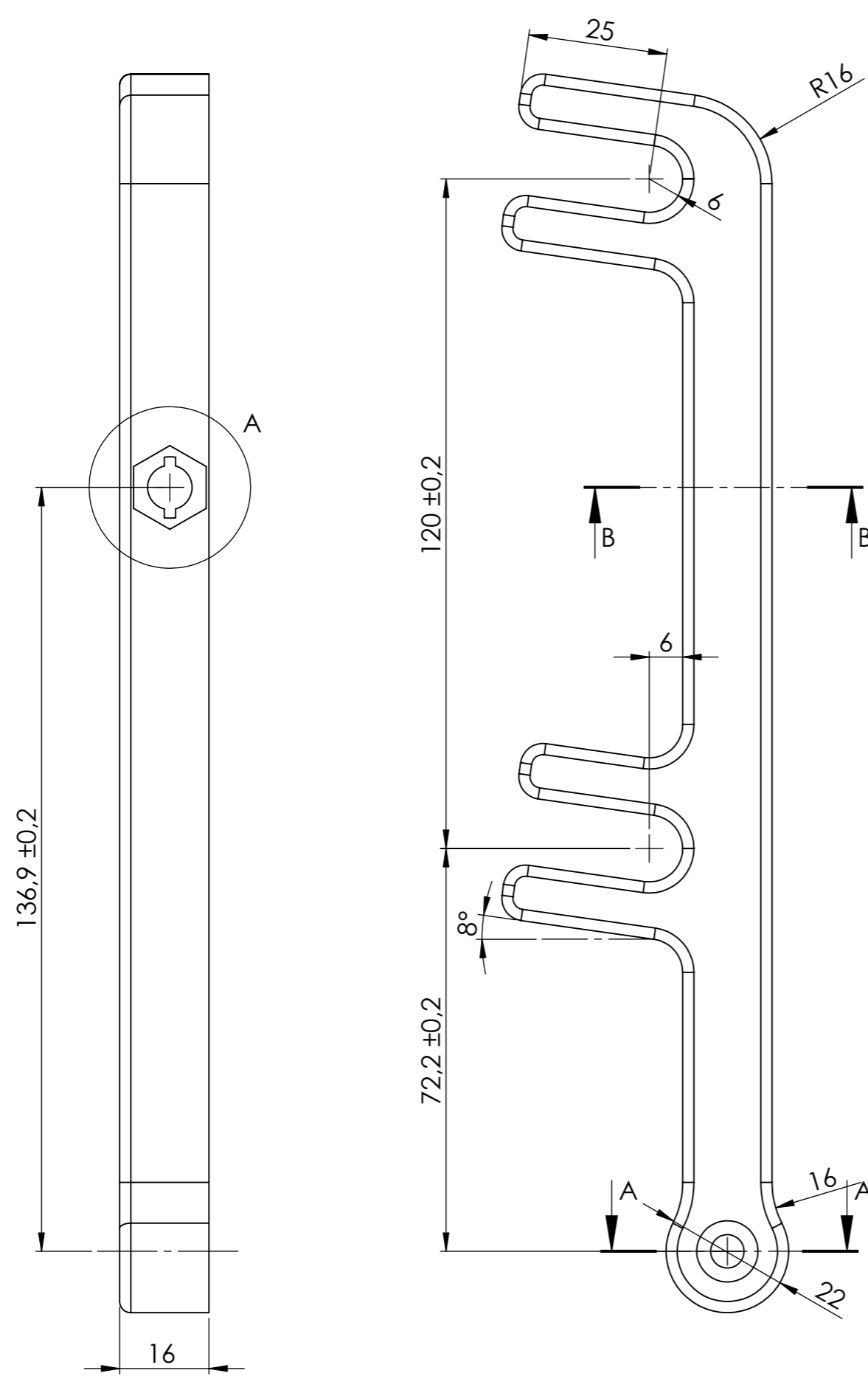
Dibuixat	Albert Fusté	20/5/2014	Material: Acer	
Comprovat			Nº Plànol: 3.1.1	
Escala	UNIÓ BASE			
1:1				



Arrodoniments no acotats R=1
Cotes sense tolerància segons ISO2768-mh


Dibuixat	Albert Fusté	20/5/2014	Material: Acer	
Comprovat			Nº Plànol: 3.1.2	

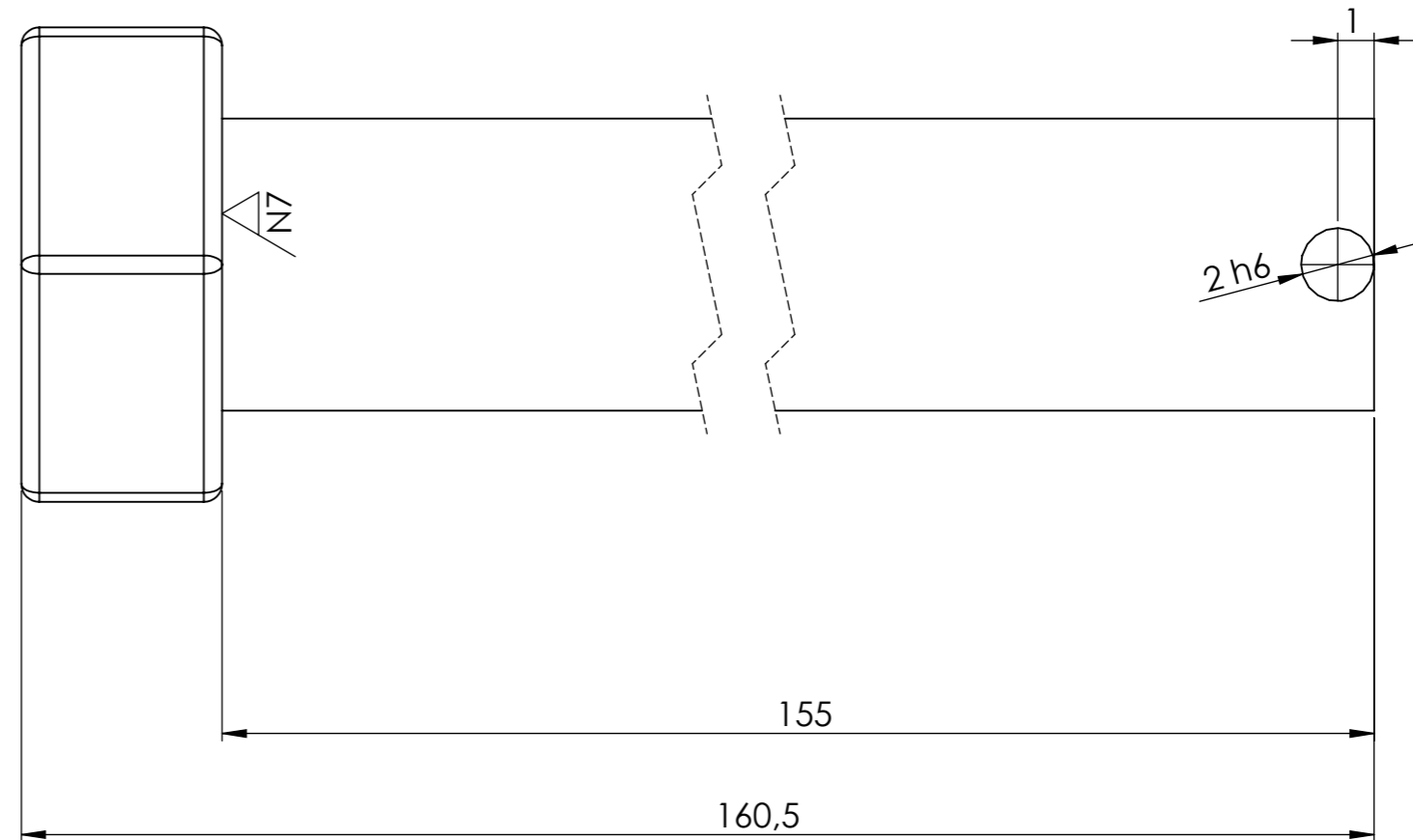
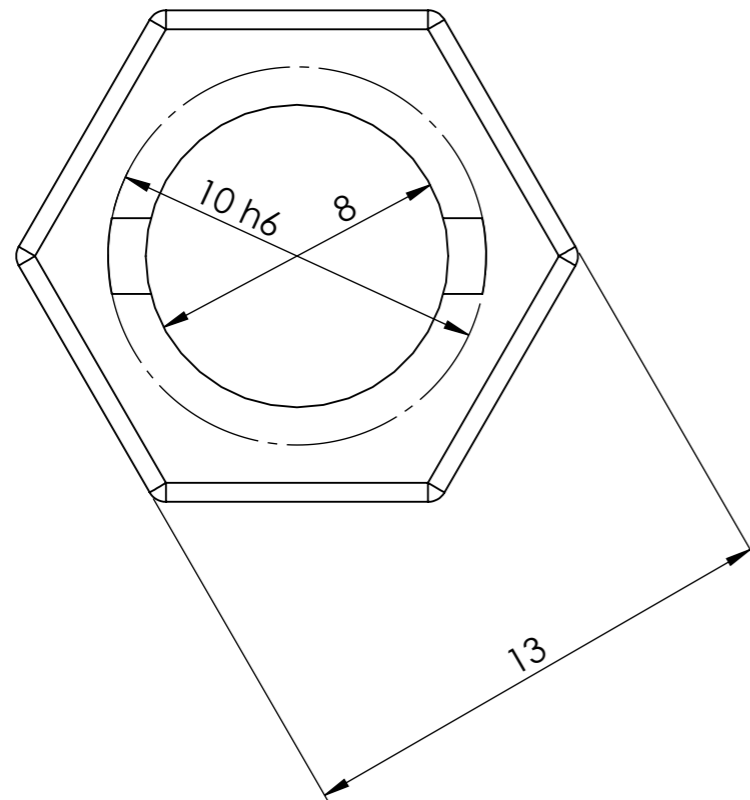
Escala 1:1	BRAÇ DE FIXACIÓ ESQUERRE
---------------	---------------------------------



N8 / (N7)


Arrodoniments no acotats R=1
Cotes sense tolerància segons ISO2768-mh

Dibuixat	Albert Fusté	20/5/2014	Material: Acer	
Comprovat			Nº Plànol: 3.1.3	
Escala 1:1		BRAÇ DE FIXACIÓ DRET		

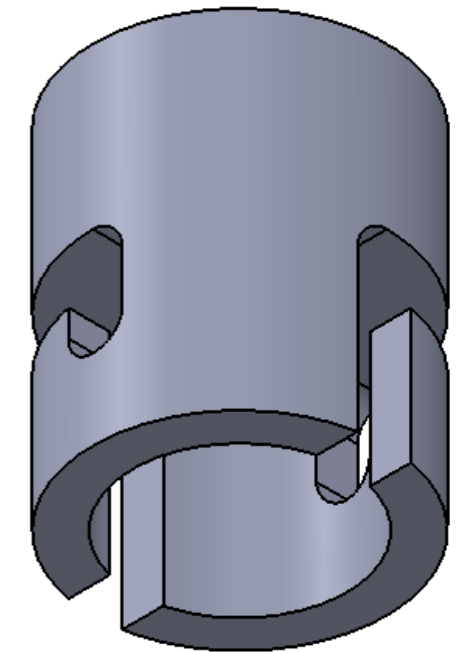
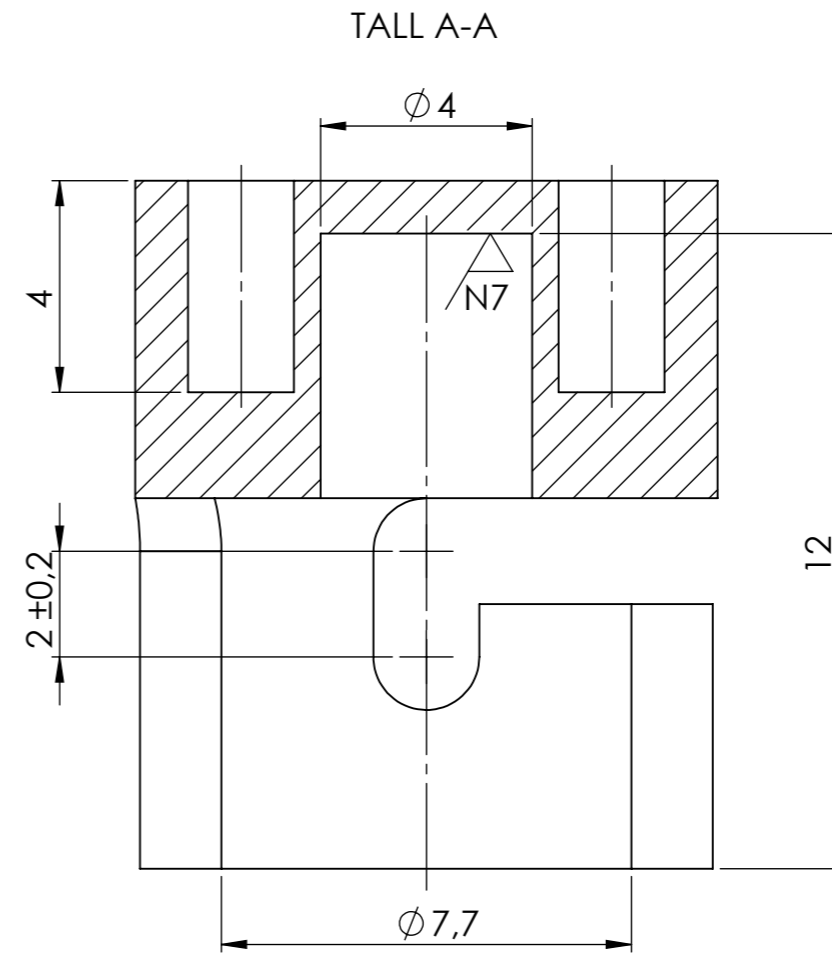
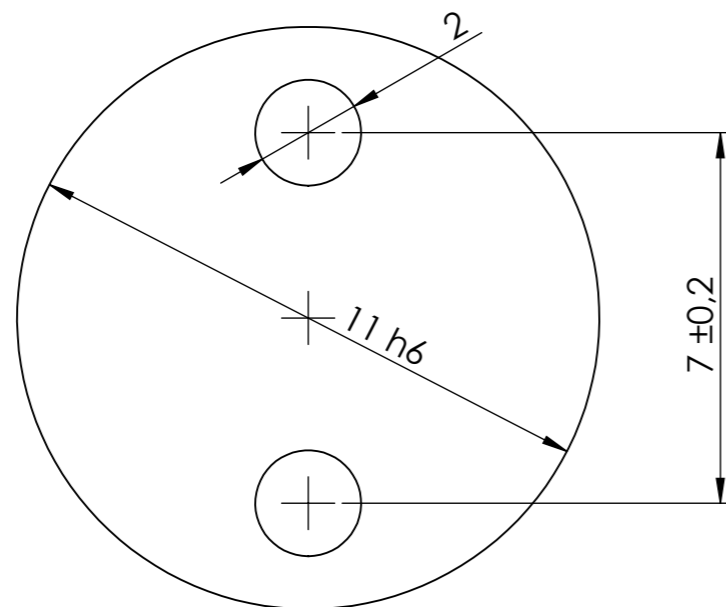
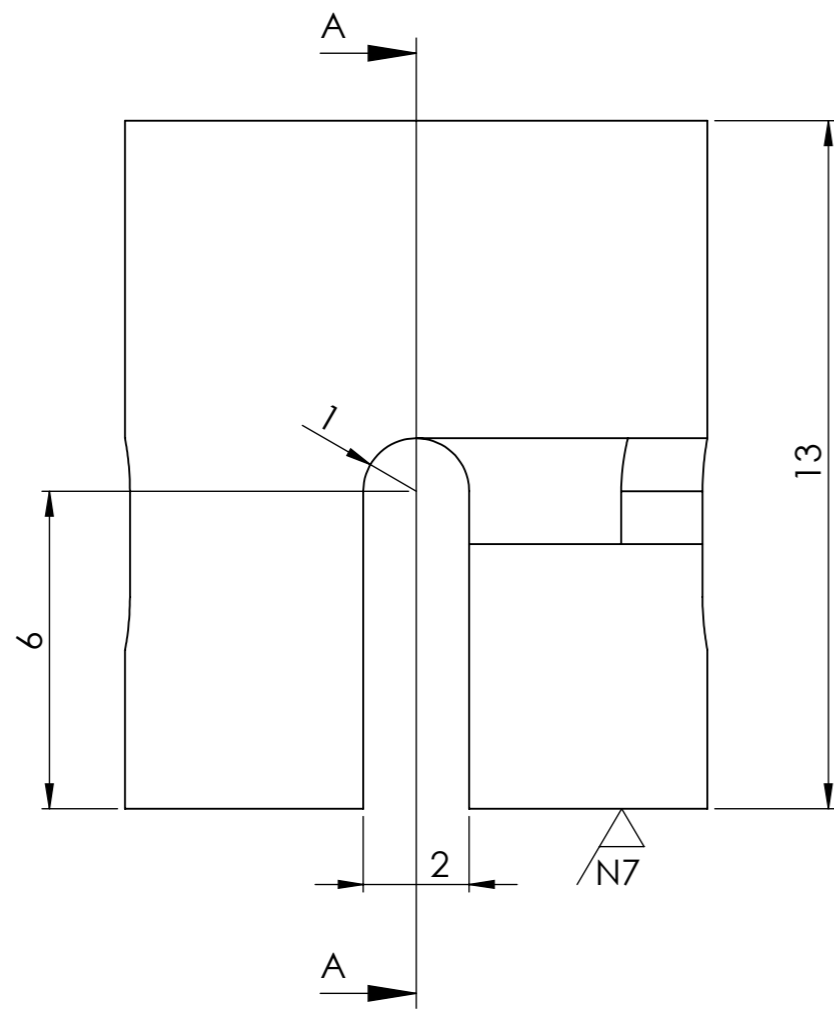


N8 / (N7)

Arrodoniments no acotats R=1
Cotes sense tolerància segons ISO2768-mh


Dibuixat	Albert Fusté	20/5/2014	Material: Acer	
Comprovat			Nº Plànol: 3.1.4	

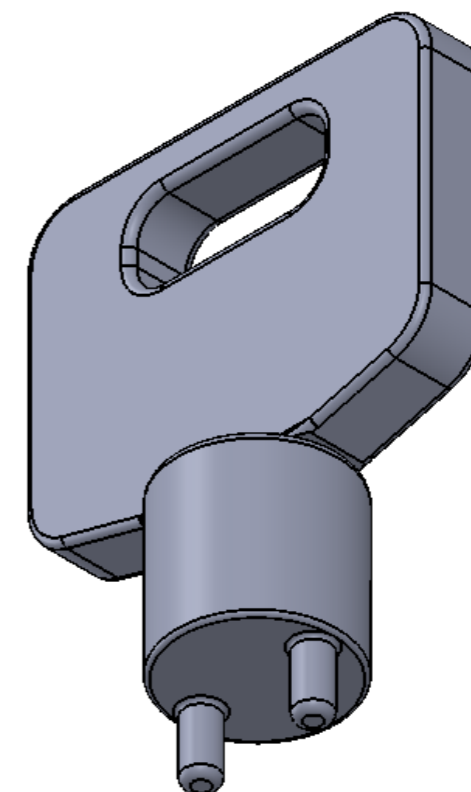
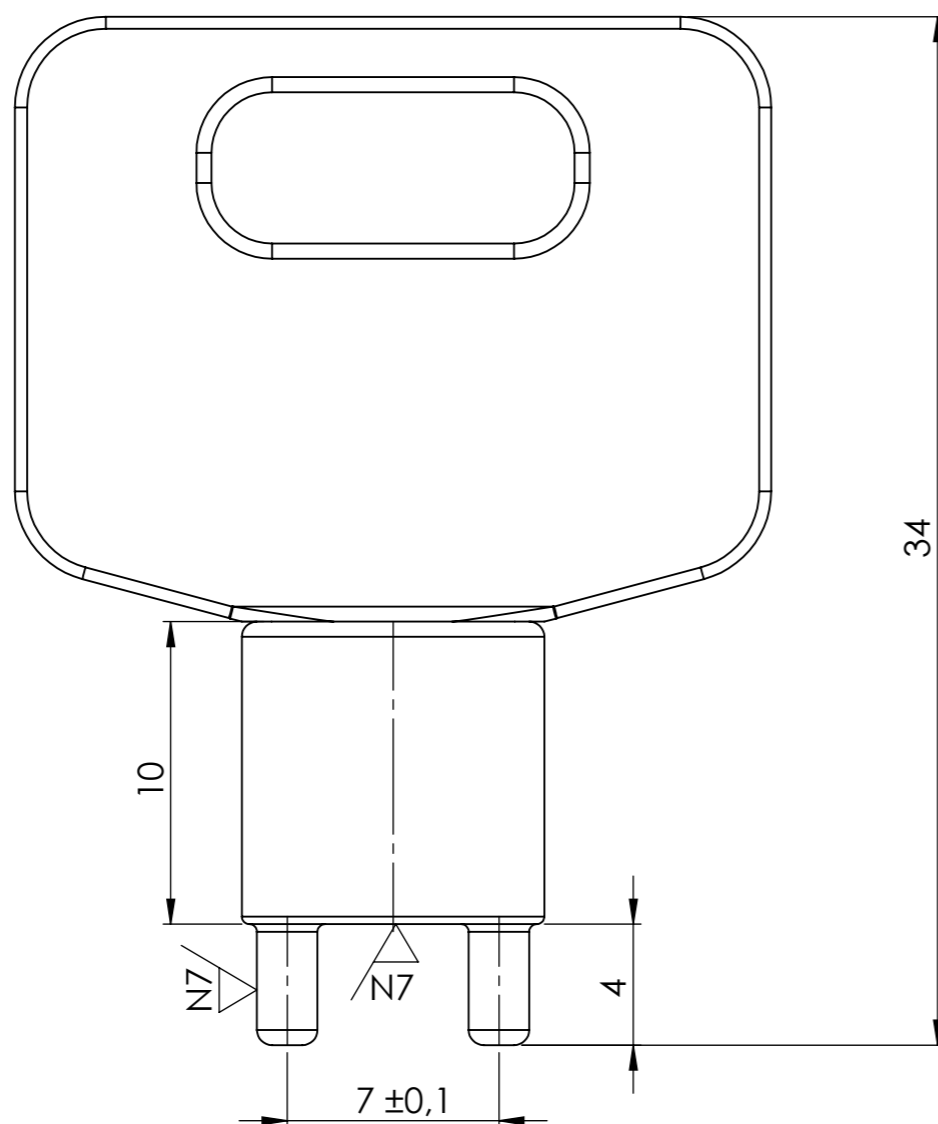
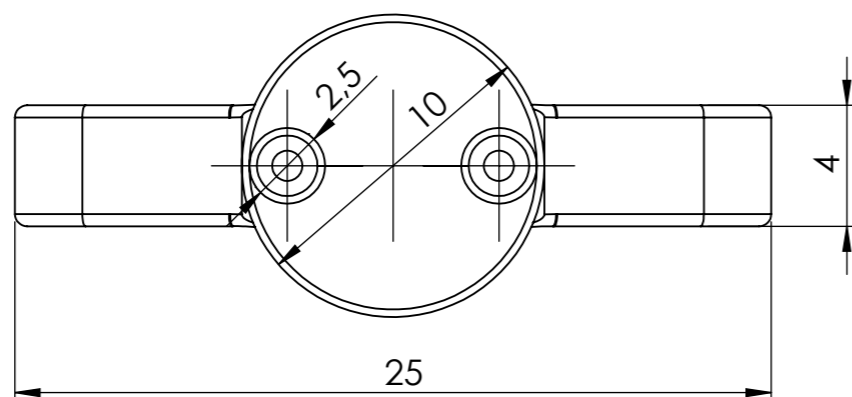
Escala 5:1	PASSADOR DE FIXACIÓ
---------------	----------------------------



N8 / (N7)


Arrodoniments no acotats R=1
Cotes sense tolerància segons ISO2768-mh

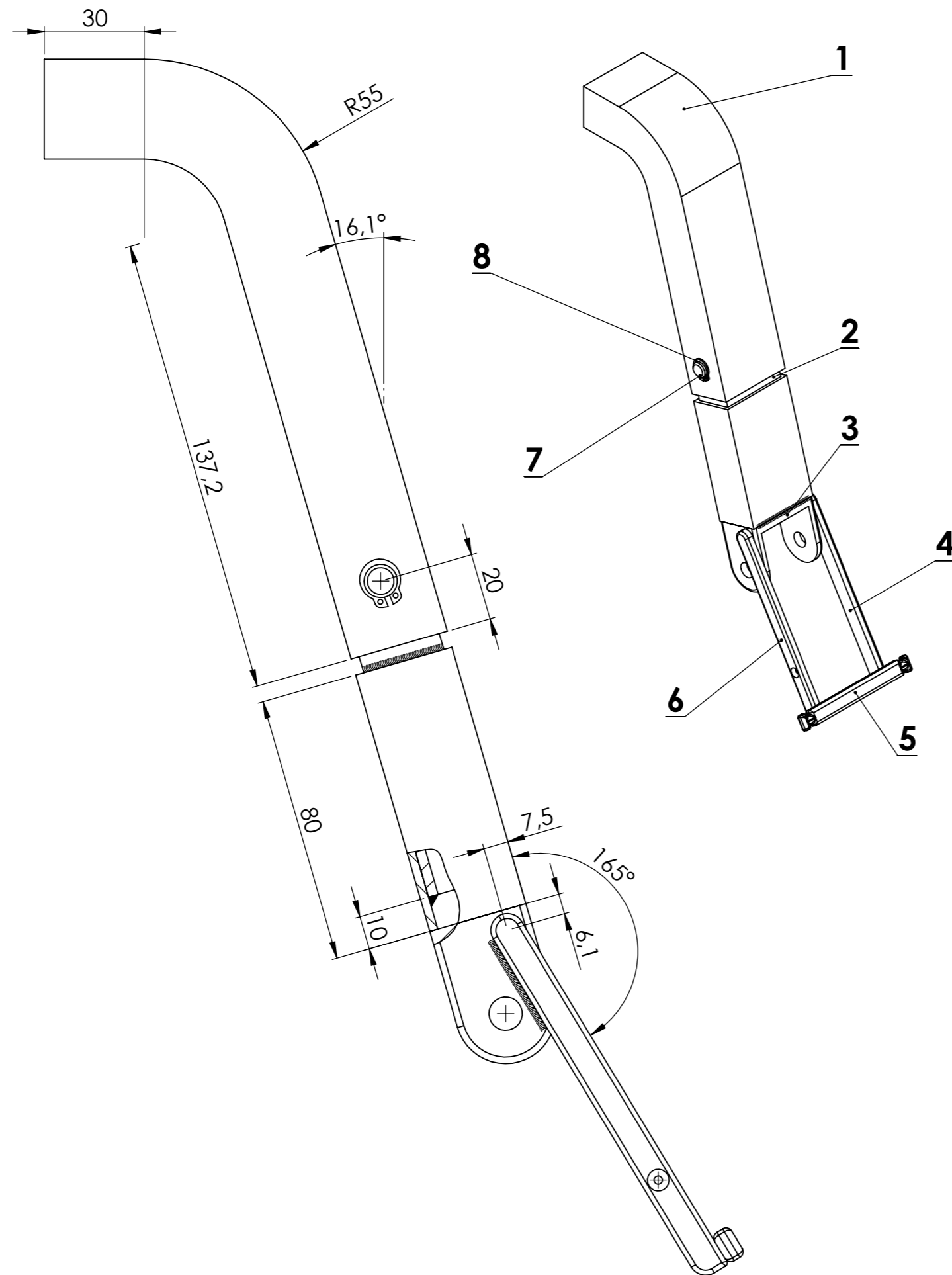
Dibuixat	Albert Fusté	20/5/2014	Material: Acer	
Comprovat			Nº Plànol: 3.1.5	
Escala 7:1		ASSEGURADOR		




N8 / (N7)

Arrodoniments no acotats R=1
Cotes sense tolerància segons ISO2768-mh

Dibuixat	Albert Fusté	20/5/2014	Material: Acer	
Comprovat			Nº Plànol: 3.1.8	
Escala 4:1		CLAU		

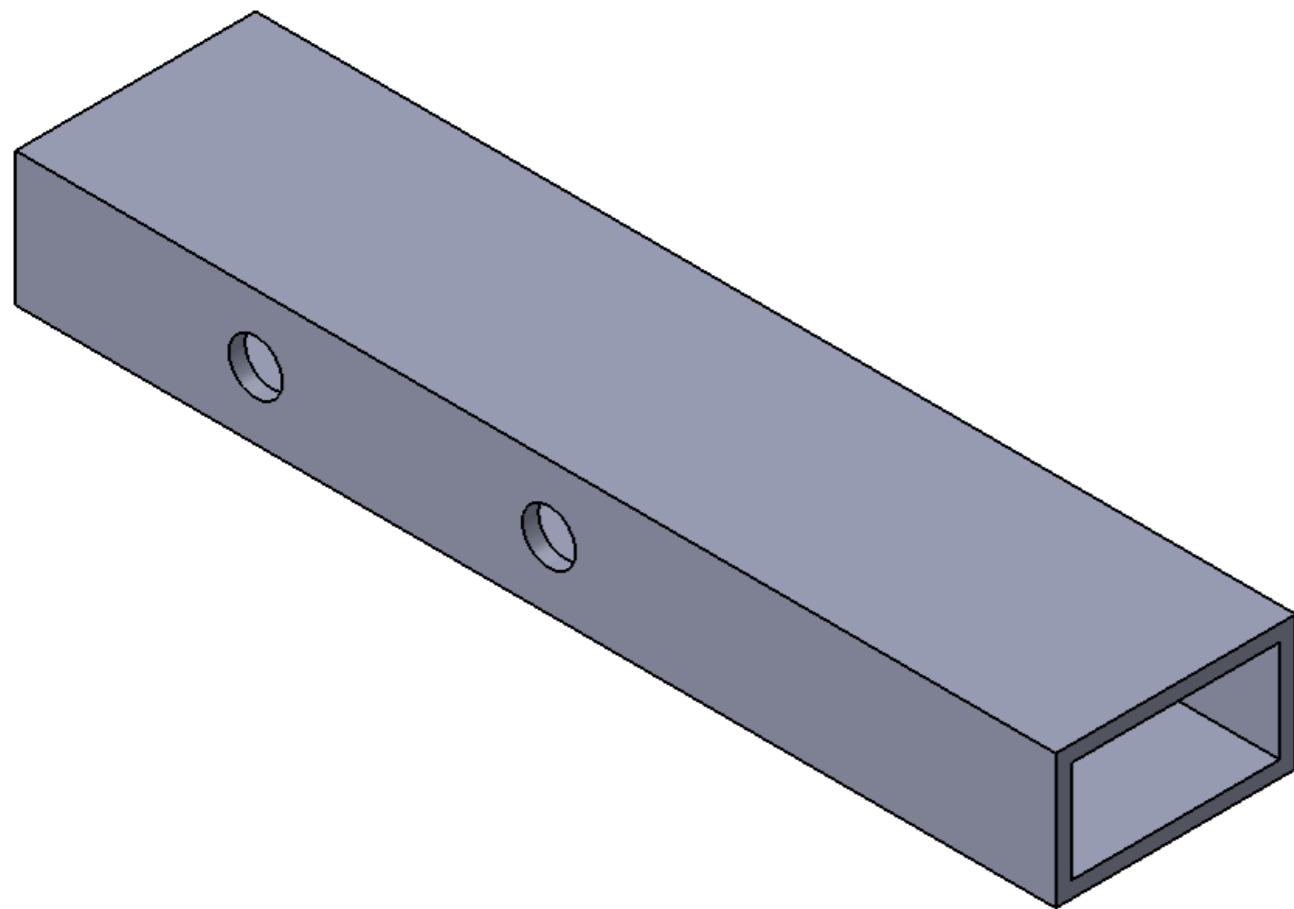
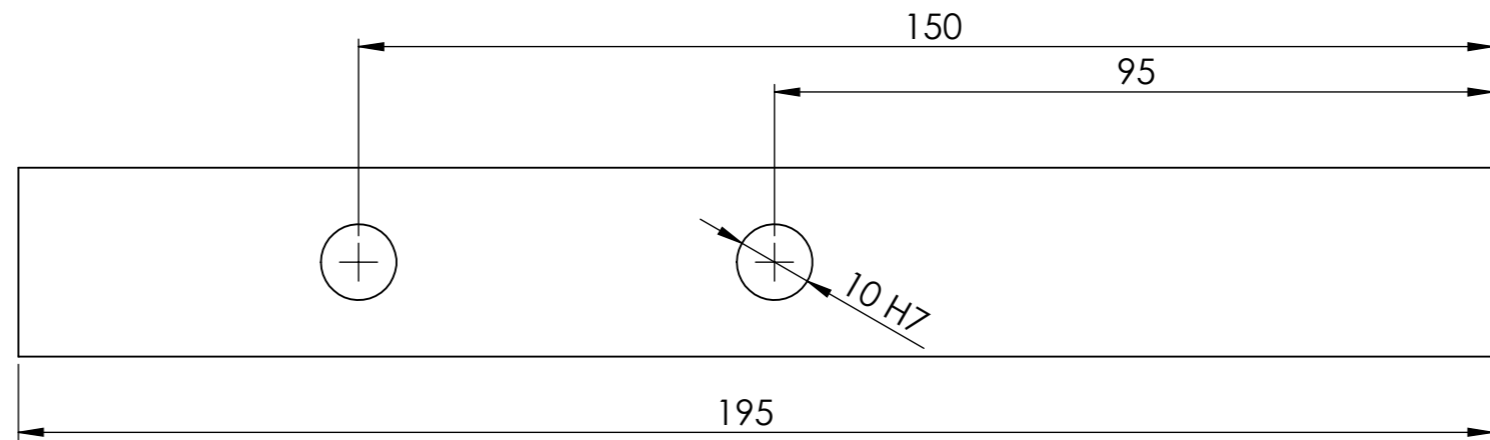
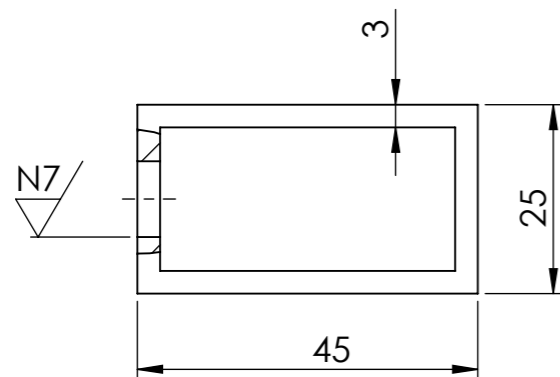


8	1	DIN 471	Anell de seguretat 6276010	--
7	1	DIN 471	Passador 10x50.5	--
6	1		Palanca esquerra	3.2.6
5	1		Través molles	3.2.5
4	1		Palanca dreta	3.2.4
3	1		Articulació superior	3.2.3
2	1		Braç interior	3.2.2
1	1		Estructura braç superior	--

Marca	Nº de peces	Norma	Designació i observacions	Nº de plànol
Dibuixat	Albert Fusté	20/5/2014	Material:	
Comprovat			Nº Plànol: 3.2.0	


Escala
1:1.5

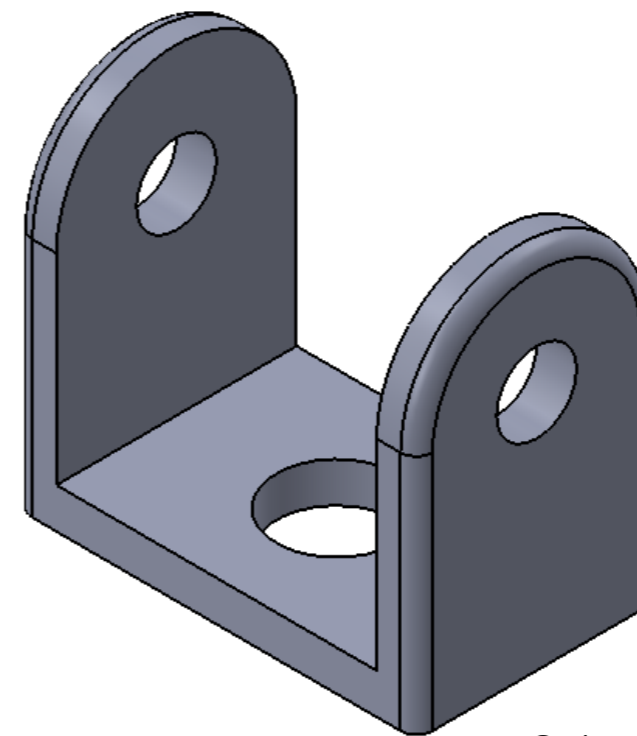
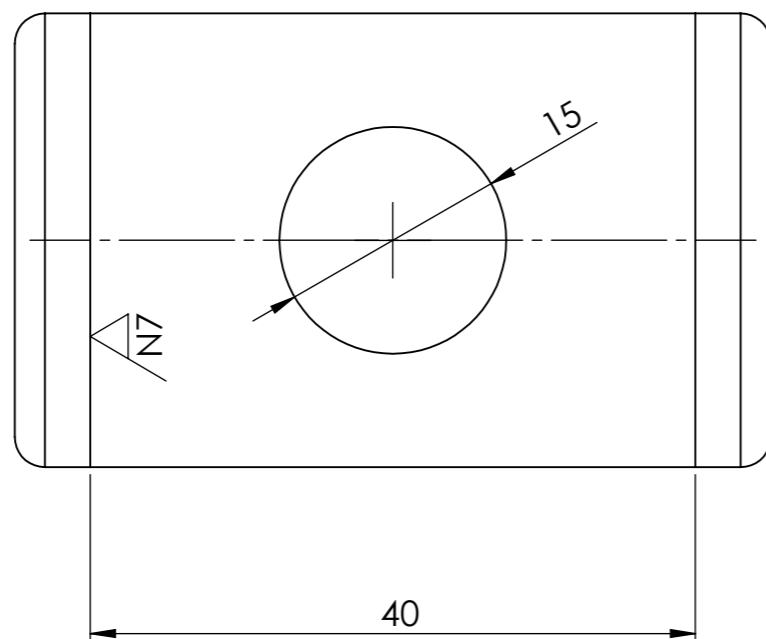
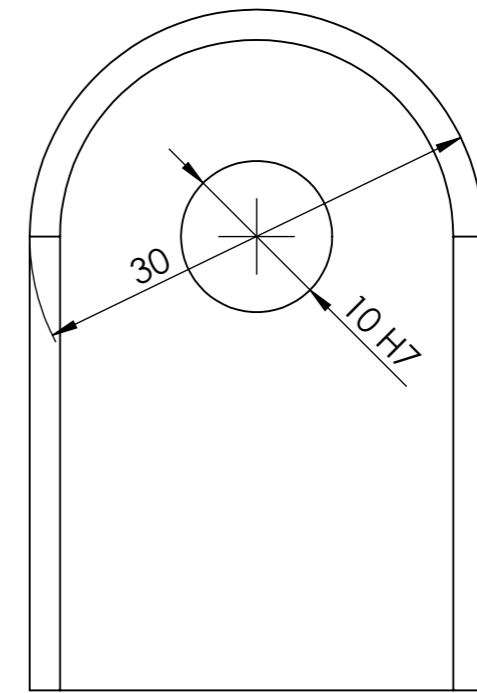
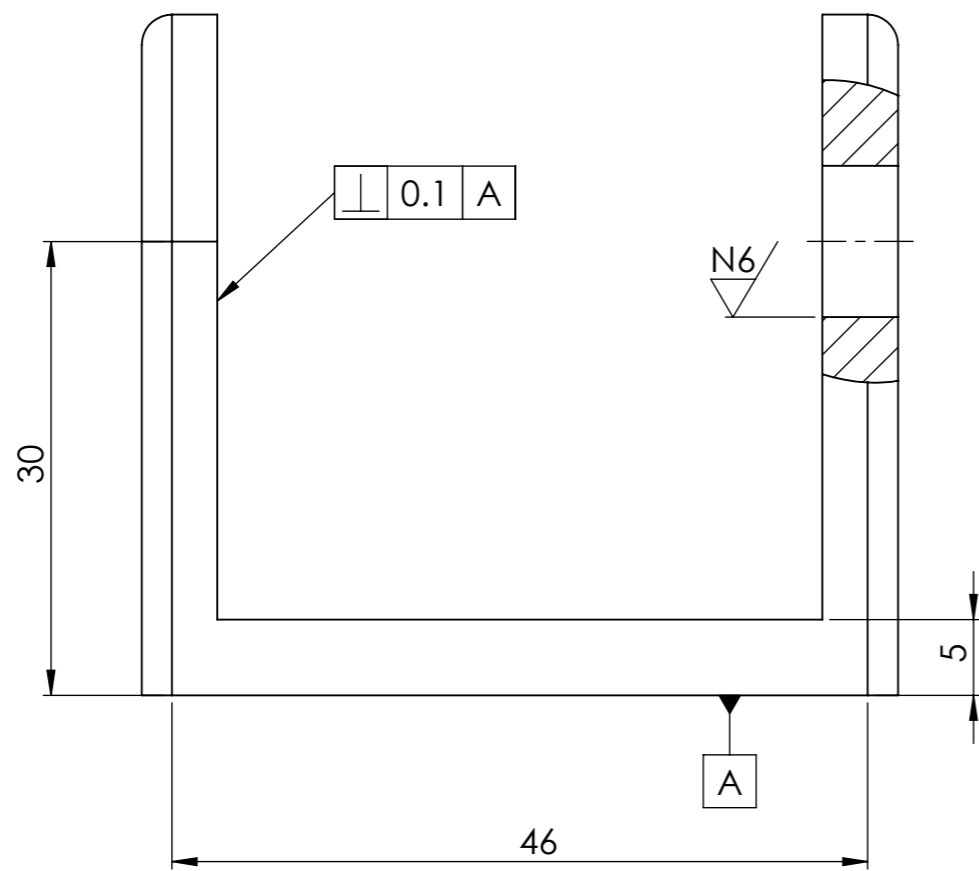
BRAÇ SUPERIOR



N8 / (N7)


Arrodoniments no acotats R=1
Cotes sense tolerància segons ISO2768-mh

Dibuixat	Albert Fusté	20/5/2014	Material: Acer	
Comprovat			Nº Plànol: 3.2.2	
Escala		<h1>BRAÇ INTERIOR</h1>		
1:1				



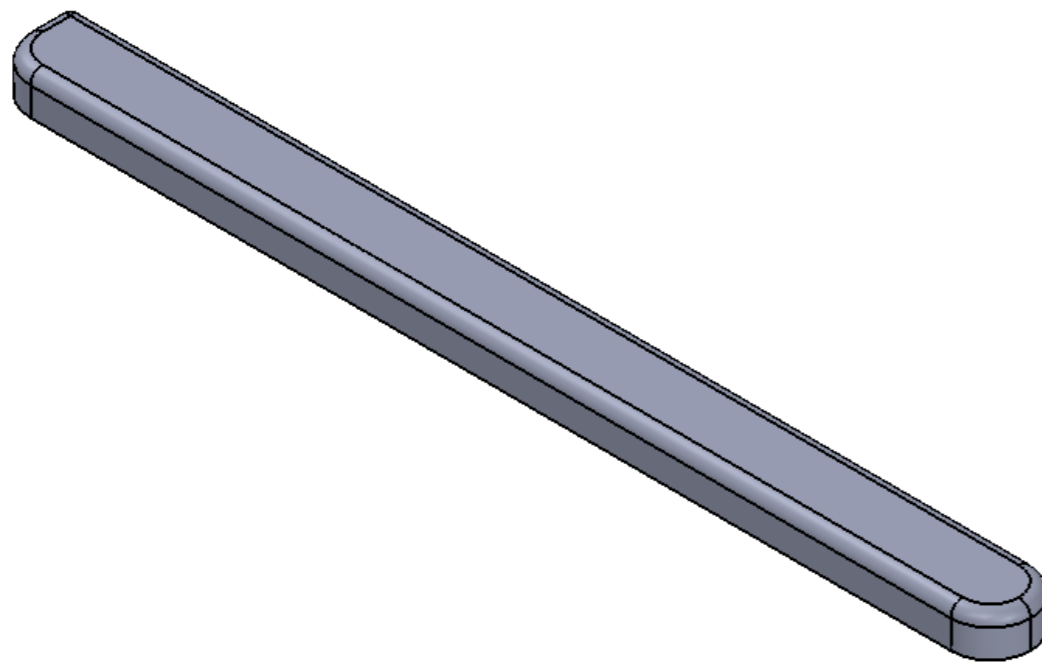
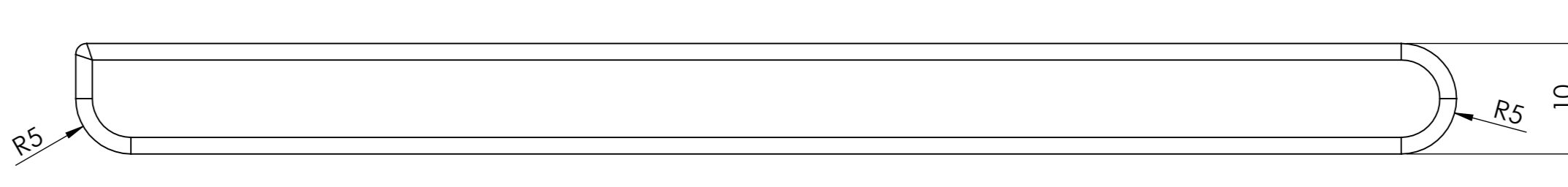
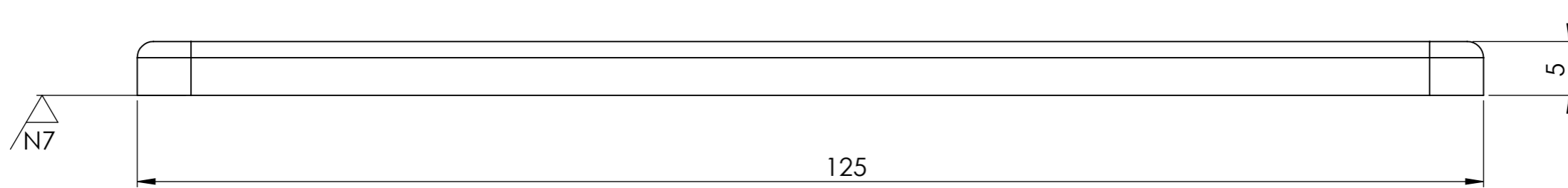
N8 / (N7 / , N6 /)

Arrodoniments no acotats R=1
Cotes sense tolerància segons ISO2768-mh

Dibuixat	Albert Fusté	20/5/2014	Material: Acer	
Comprovat			Nº Plànol: 3.2.3	


Escala
2:1

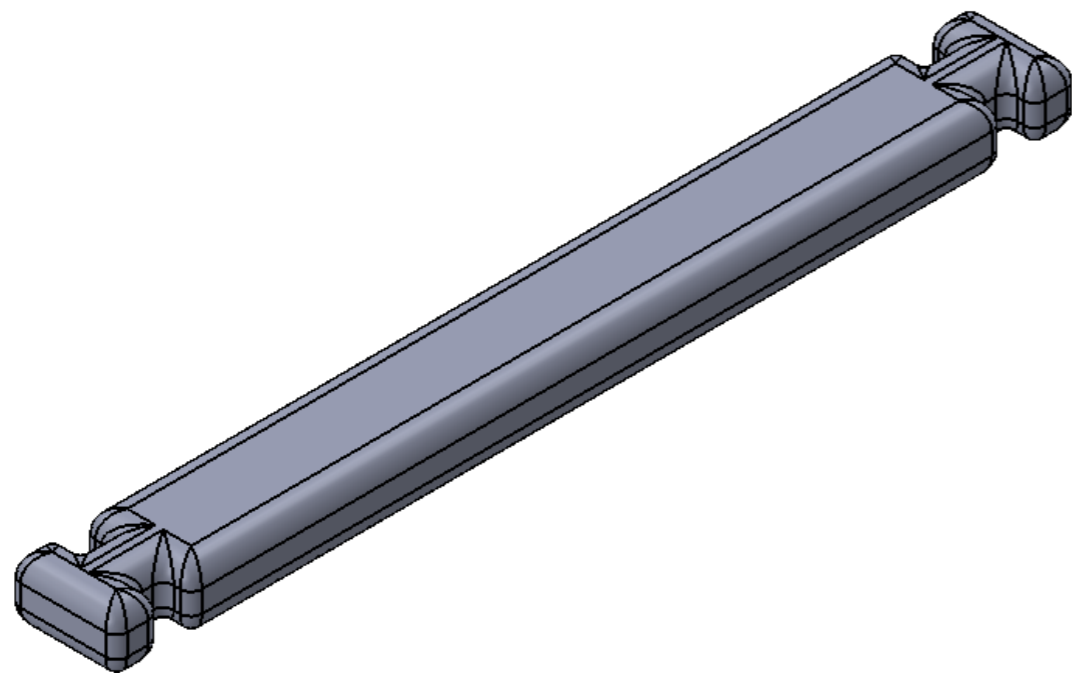
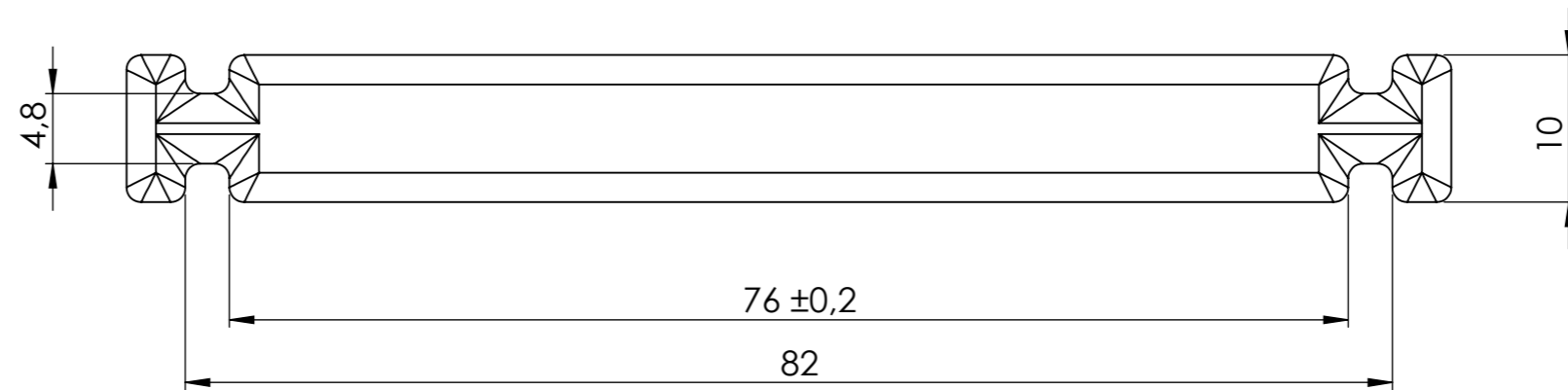
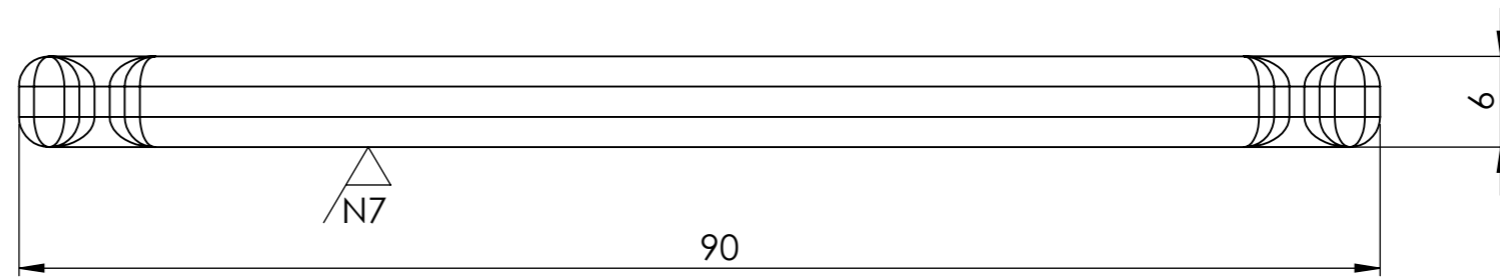
ARTICULACIÓ SUPERIOR




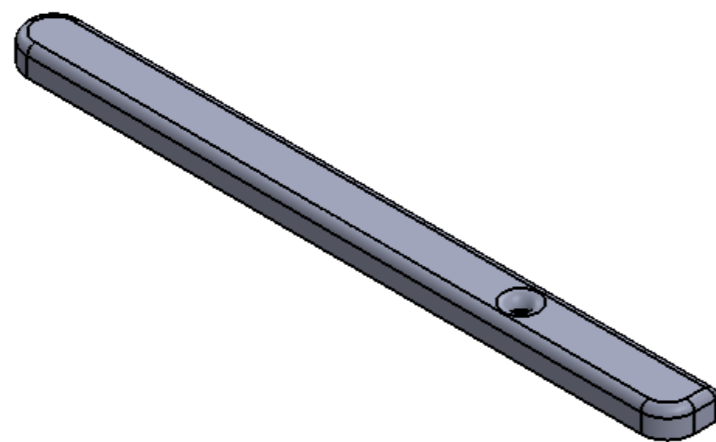
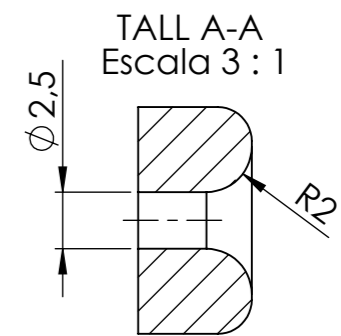
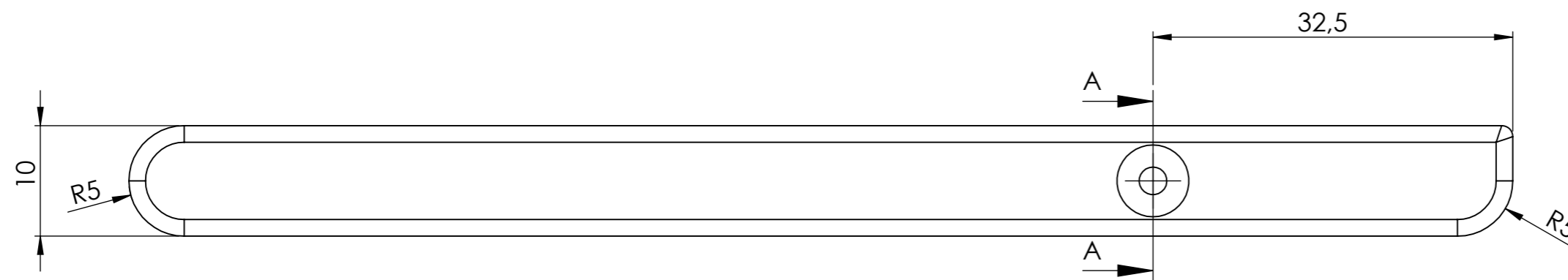
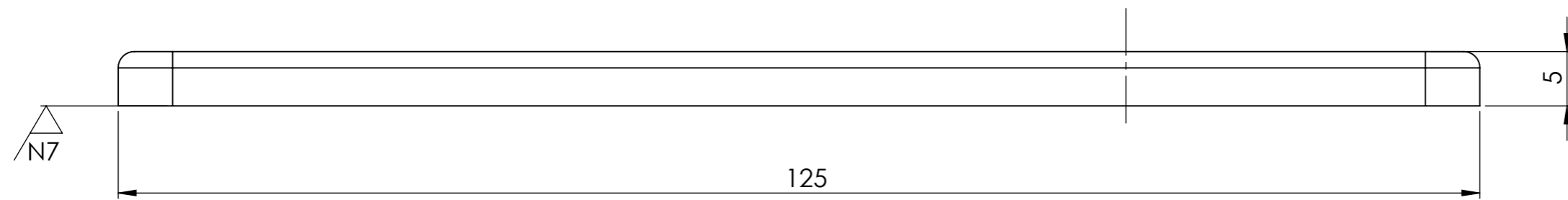
N8 / (N7)

Arrodoniments no acotats R=1
Cotes sense tolerància segons ISO2768-mh

Dibuixat	Albert Fusté	20/5/2014	Material: Acer	
Comprovat			Nº Plànol: 3.2.4	
Escala 2:1		PALANCA DRETA		




Dibuixat	Alvert Fusté	20/5/2014	Material: Acer	
Comprovat			Nº Plànol: 3.2.5	
Escala 2:1		TRAVÉS MOLLES		

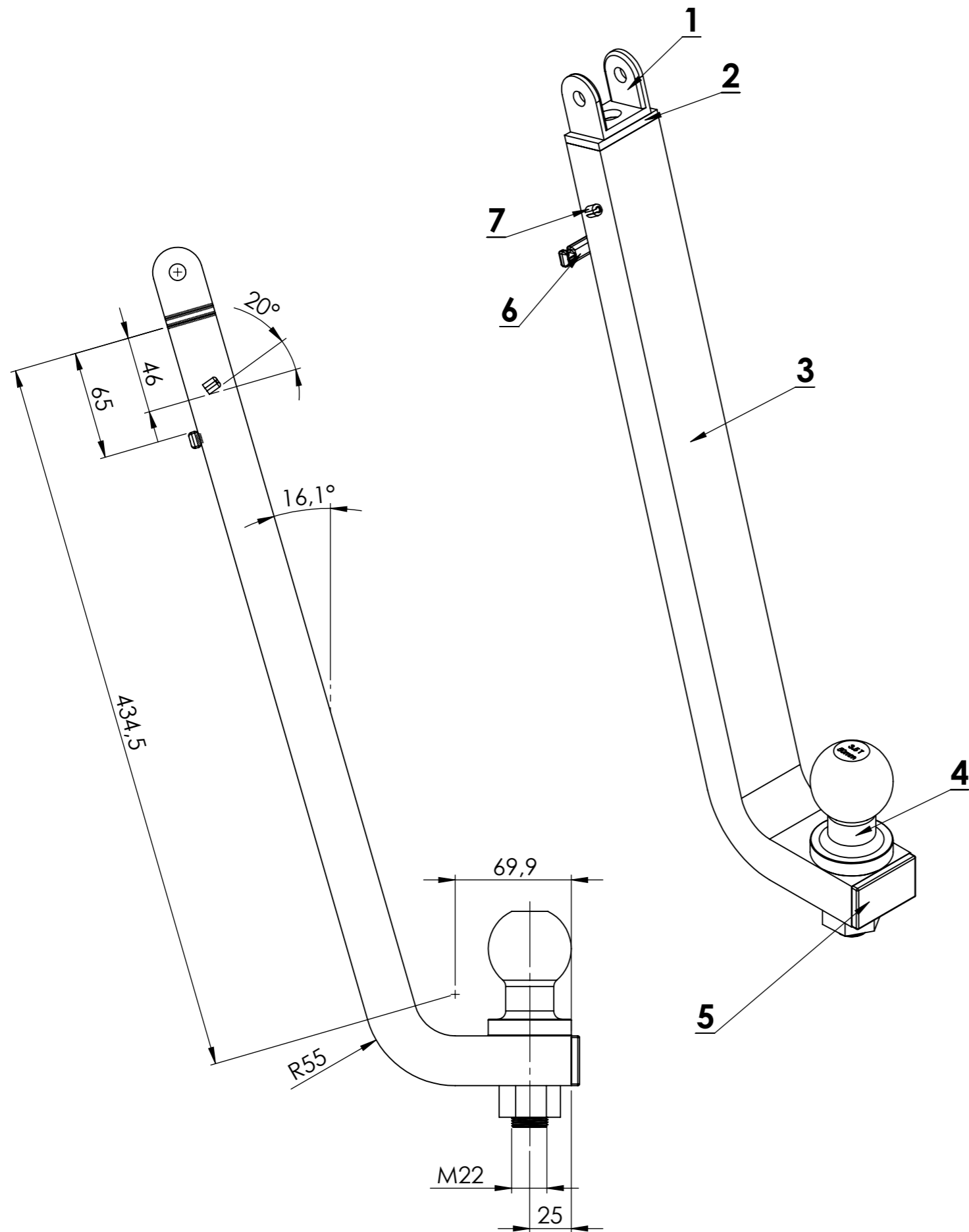


N8 / (N7)


Arrodoniments no acotats R=1
Cotes sense tolerància segons ISO2768-mh

Dibuixat	Albert Fusté	20/5/2014	Material: Acer	
Comprovat			Nº Plànol: 3.2.6	

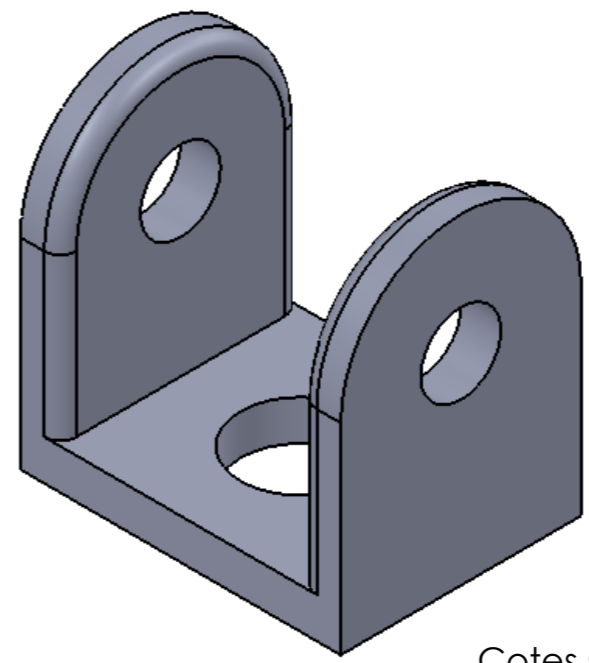
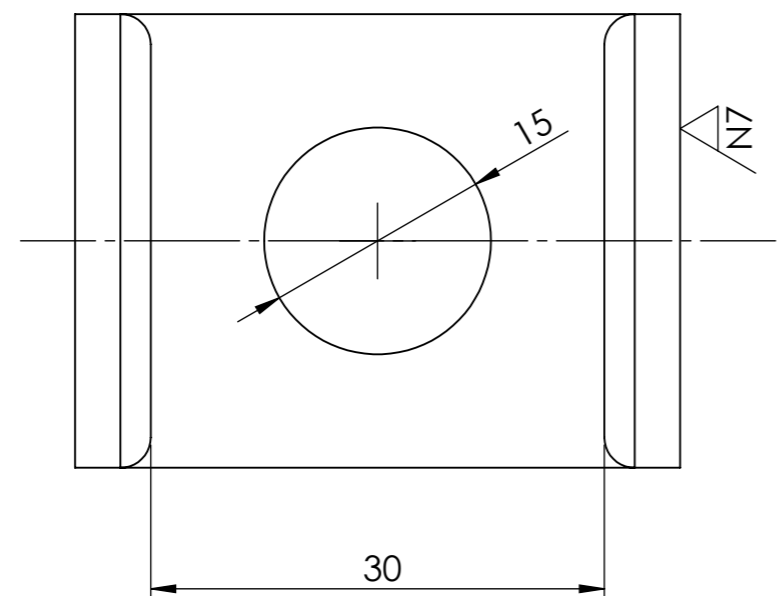
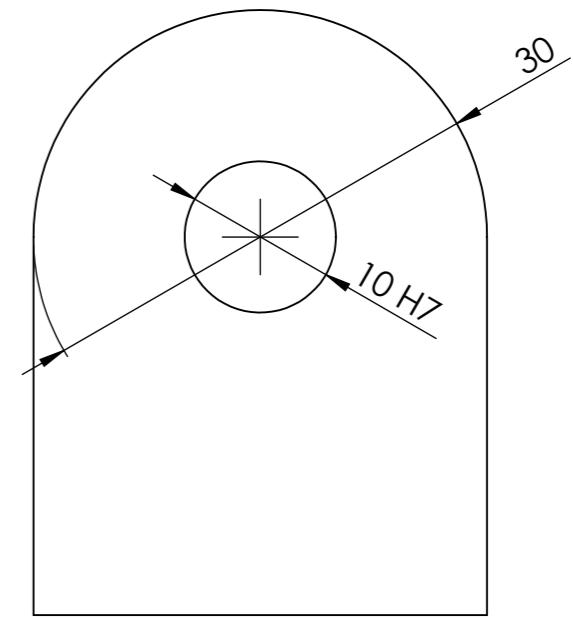
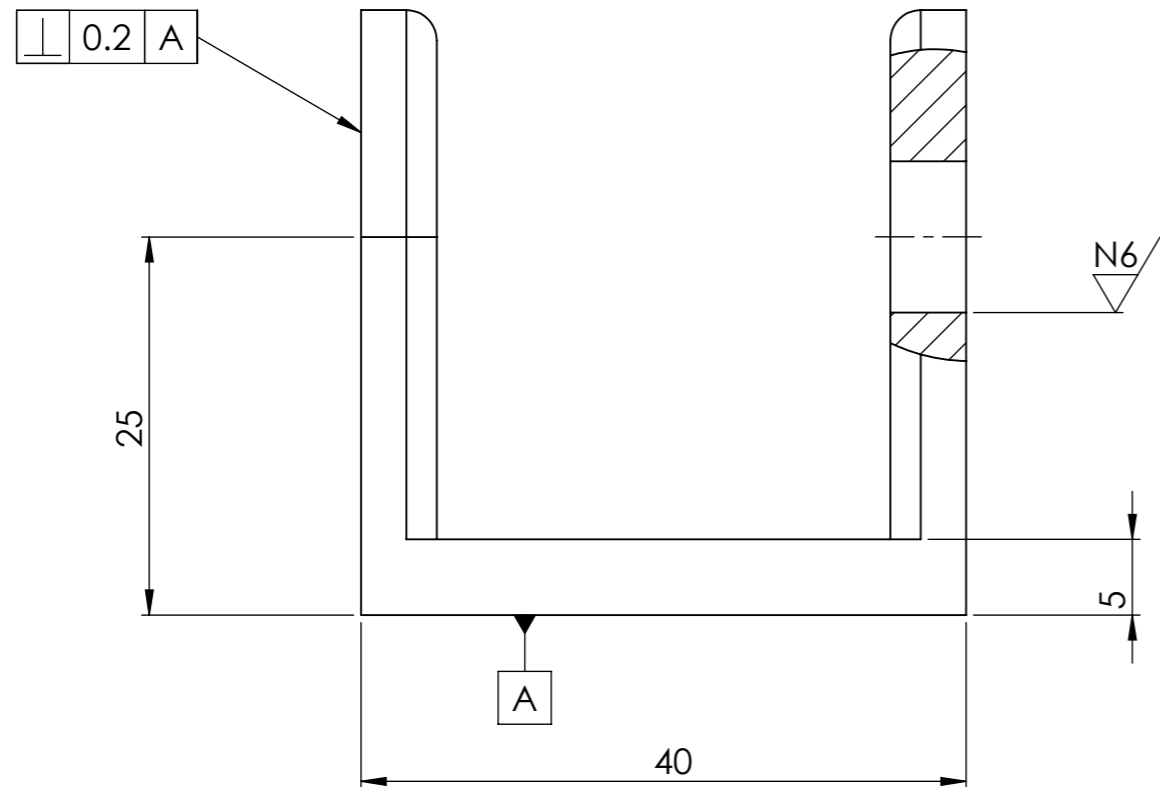
Escala 2:1	<h1>PALANCA ESQUERRA</h1>
---------------	---------------------------



7	1		Topall fre	3.4.7
6	1		Través molles	3.2.5
5	1		Tap embellidor braç d'unió	--
4	1		Bola d'acoblament	--
3	1		Estructura braç inferior	--
2	1		Tap de soldadura	3.4.2
1	1		Articulació inferior	3.4.1
Marca	Nº de peces	Norma	Designació i observacions	Nº de plànol


Dibuixat	Albert Fusté	20/5/14	Material:	
Comprovat			Nº Plànol: 3.4.0	

Escala 1:3	<h1>BRAÇ INFERIOR</h1>
---------------	------------------------

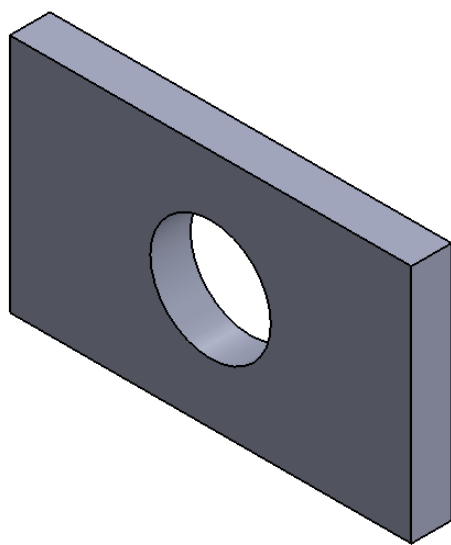
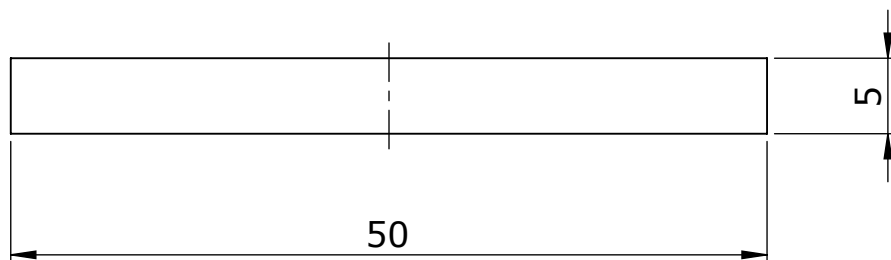
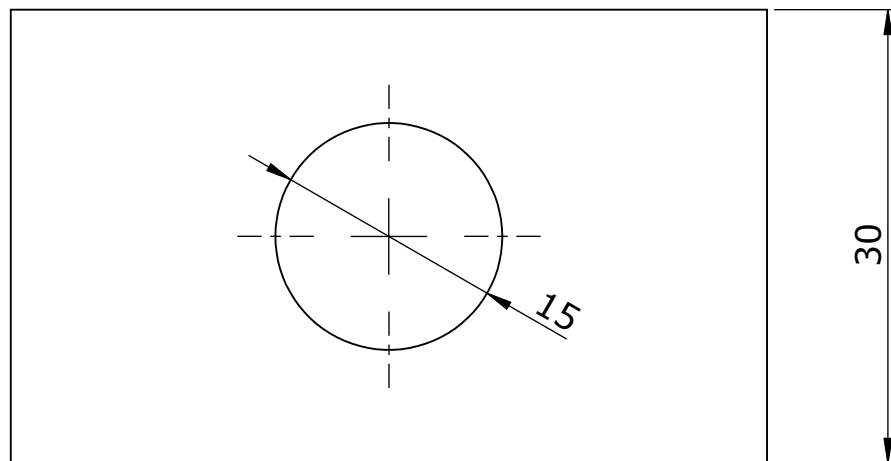


N8 / (N7 / , N6 /)

Arrodoniments no acotats R=1
Cotes sense tolerància segons ISO2768-mh


Dibuixat	Albert Fusté	20/5/2014	Material: Acer	
Comprovat			Nº Plànol: 3.4.1	

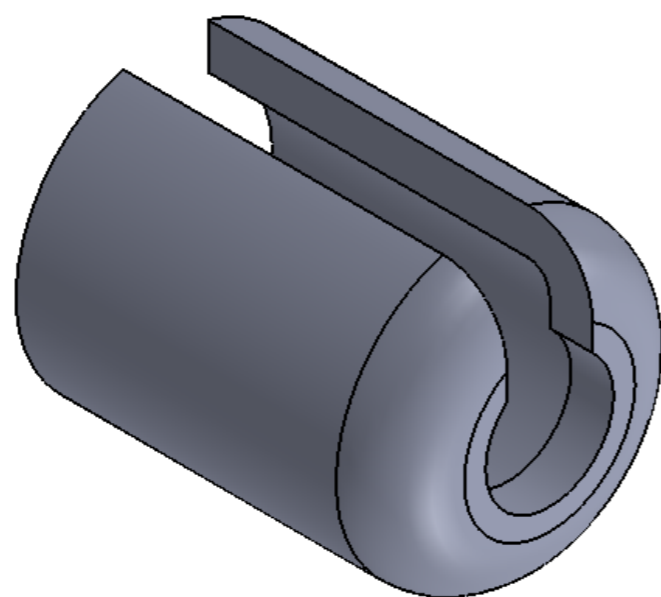
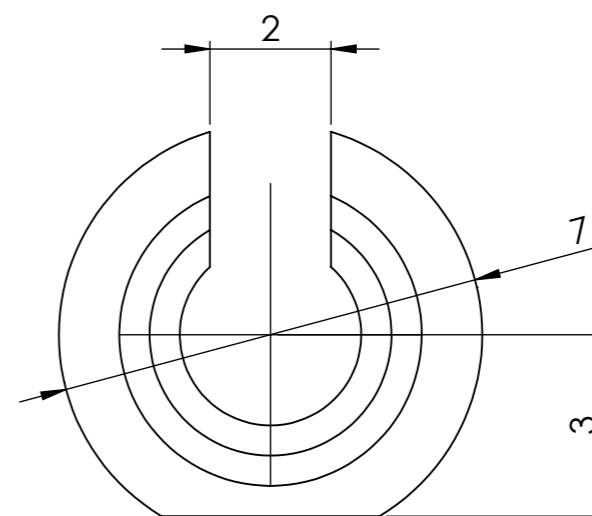
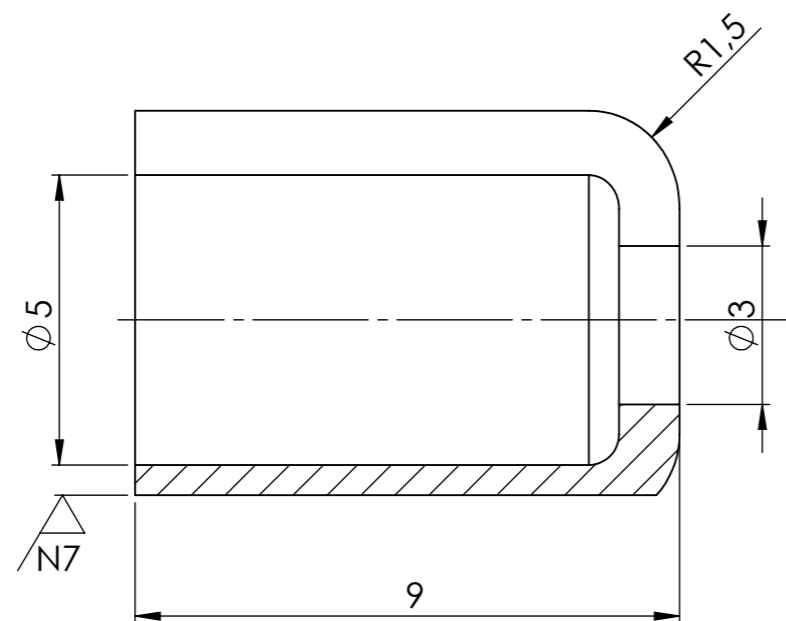
Escala 2:1	<h1>ARTICULACIÓ INFERIOR</h1>
---------------	-------------------------------




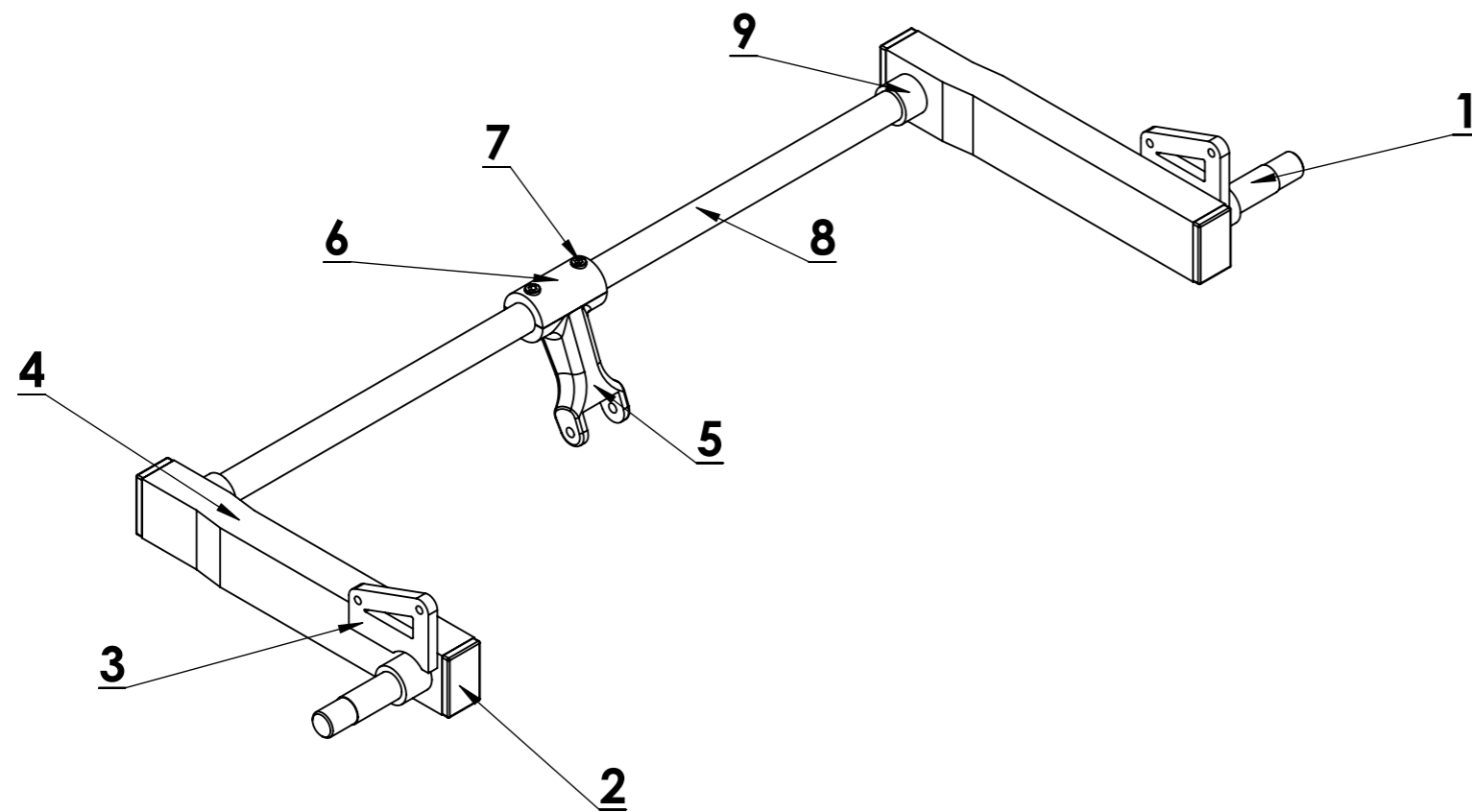
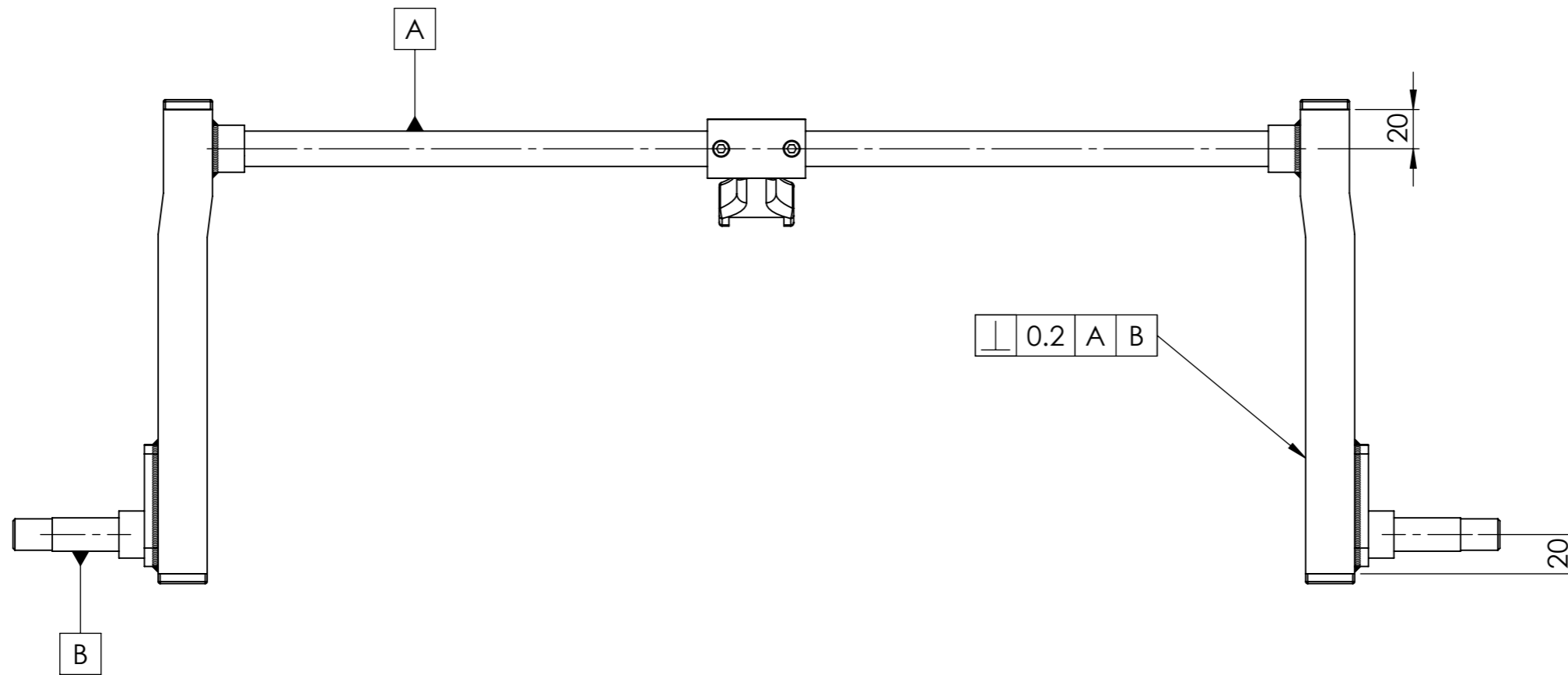
N8/

Arrodoniments no acotats R=1
Cotes sense tolerància segons ISO2768-mh


Escala 2:1	Dibuixat	Albert Fusté	Data	20/5/2014	
	Comprovat		Material	Acer	
Nº Plànol 3.4.2	TAP DE SOLDADURA				



Dibuixat	Albert Fusté	20/5/2014	Material: Acer	
Comprovat			Nº Plànol: 3.4.7	
Escala 8:1		TOPALL FRE		

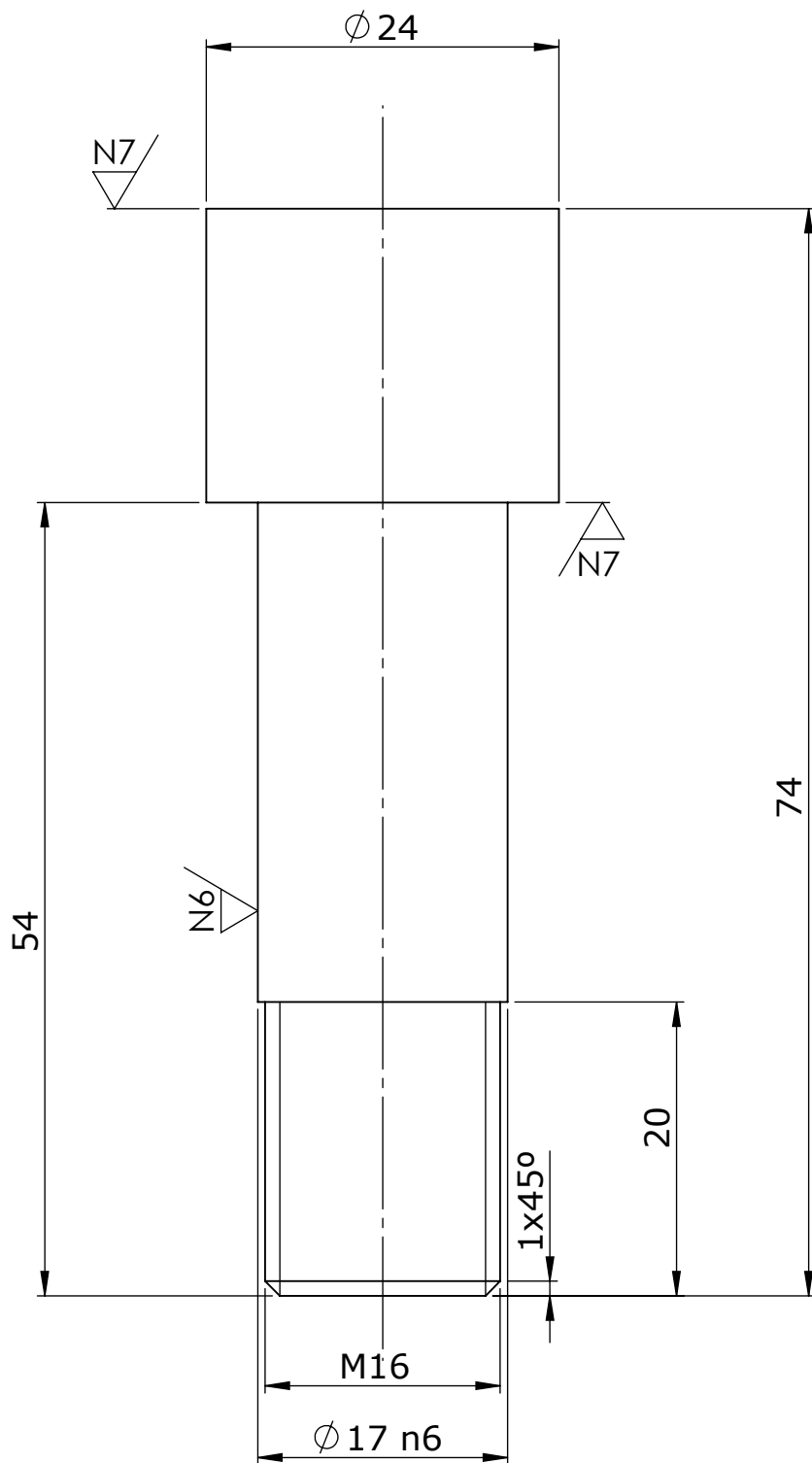


9	2		Topall eix del basculant	--
8	1		Eix del basculant	4.8.0
7	2	DIN 912	Cargol hexagonal interior M5x36	--
6	1		Tancament biela de suspensió	4.6.0
5	1		Biela suspensió	4.5.0
4	2		Braç basculant	4.4.0
3	2		Separador pinça de fre	4.3.0
2	2		Tap embellidor	--
1	2		Eix roda	4.1.0

Marca	Nº de peces	Norma	Designació i observacions	Nº de plànol
Dibuixat	Albert Fusté	20/5/14	Material:	
Comprovat			Nº Plànol: 4.0.0	


Escala
1:4

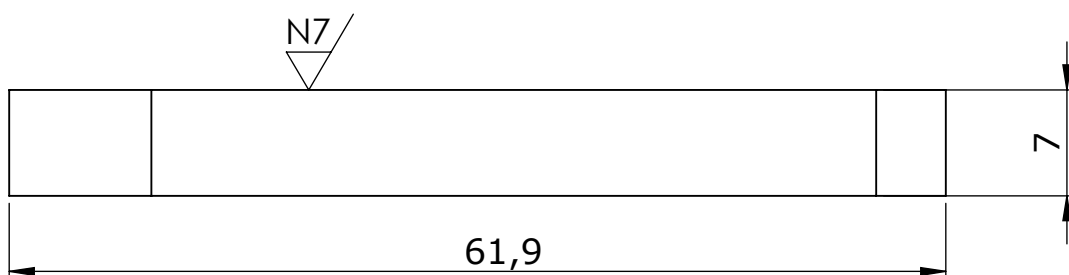
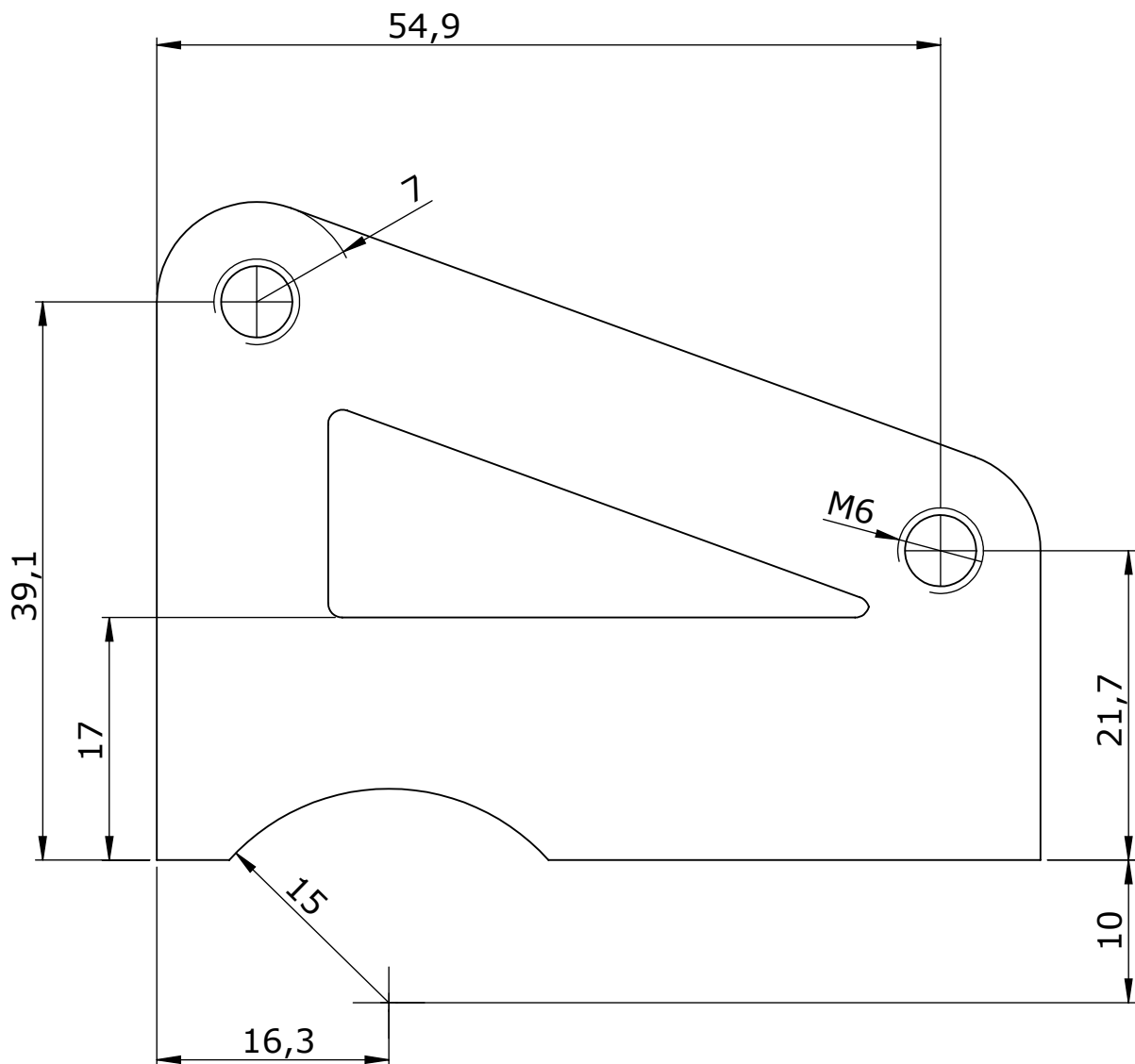
BASCULANT



N8 / (N7 / , N6 /)


Arrodoniments no acotats R=1
Cotes sense tolerància segons ISO2768-mh

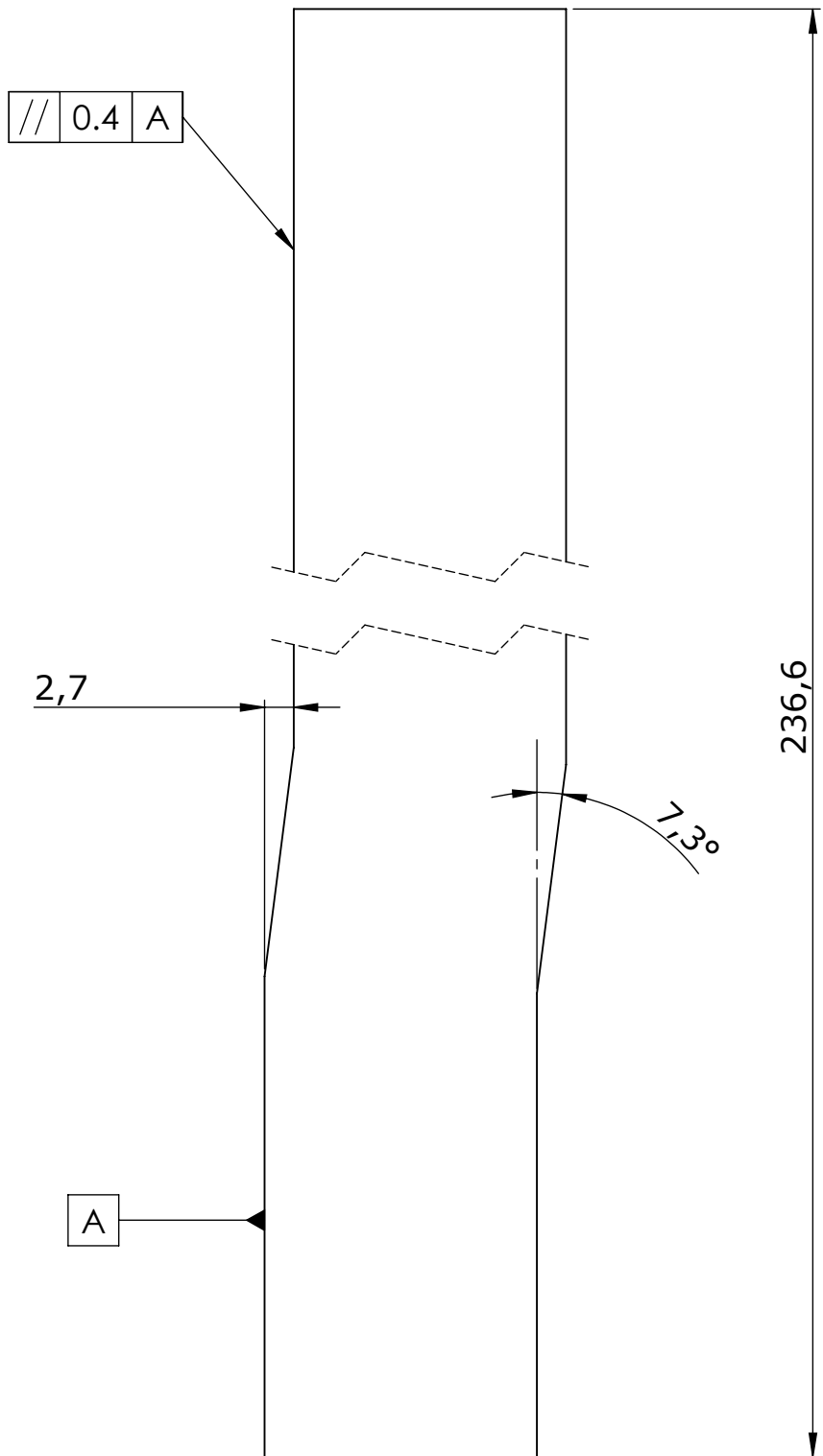
Escala 2:1	Dibuixat	Albert Fusté	Data	20/05/2014	
	Comprovat		Material	Acer	
Nº Plànol 4.1.0	EIX RODA				



N8 / (N7)

Arrodoniments no acotats R=1
Cotes sense tolerància segons ISO2768-mh

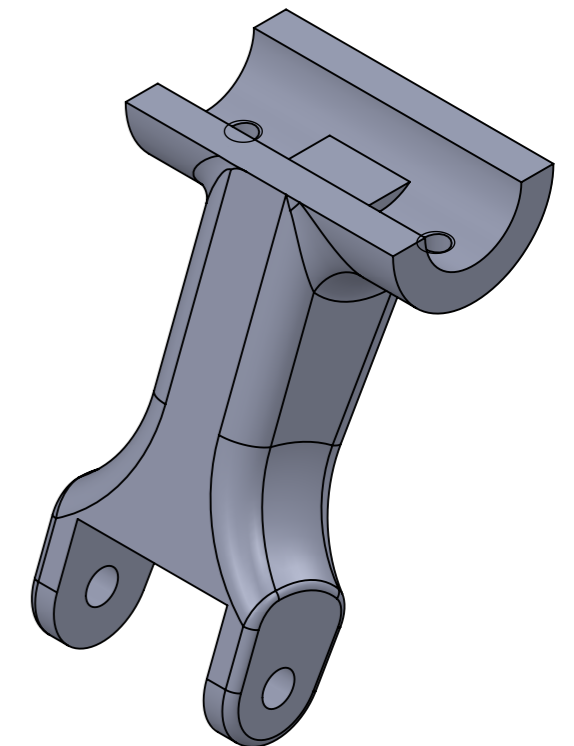
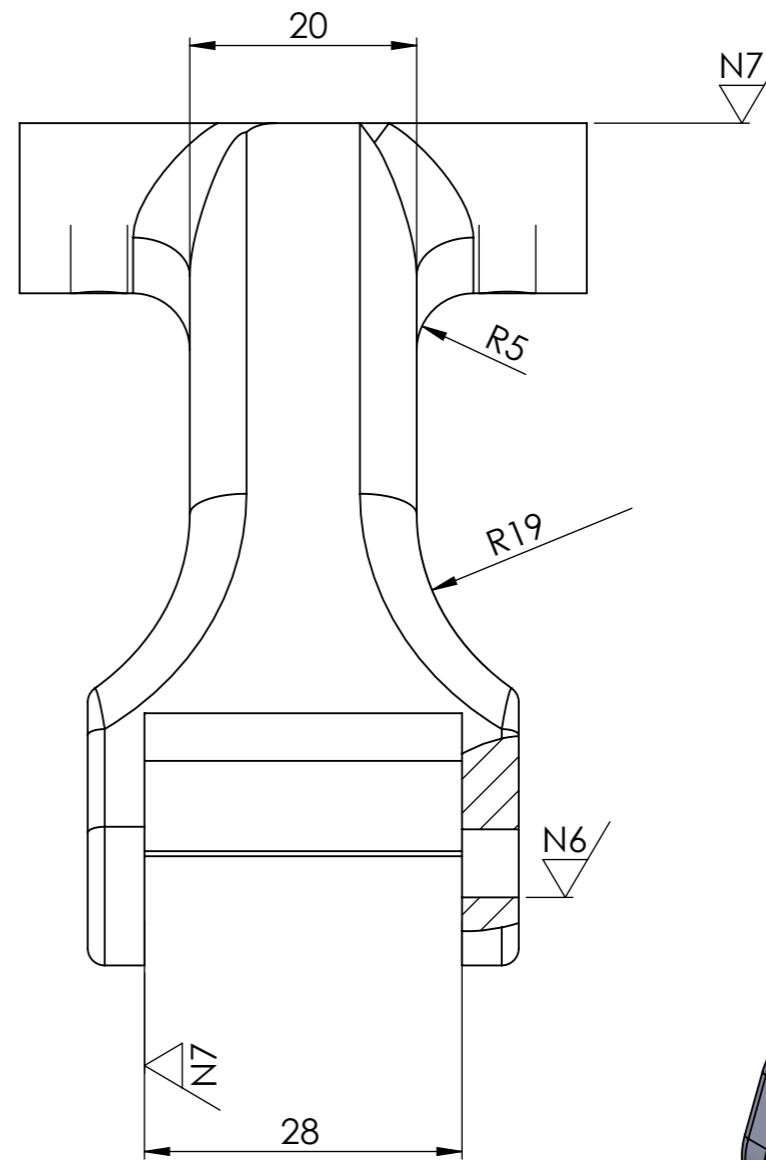
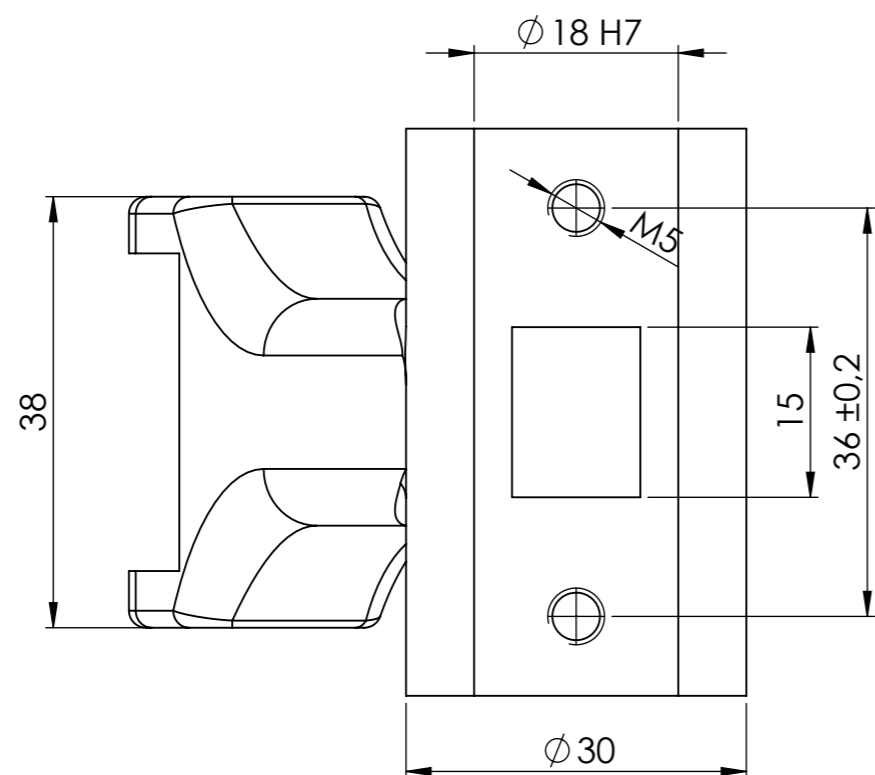
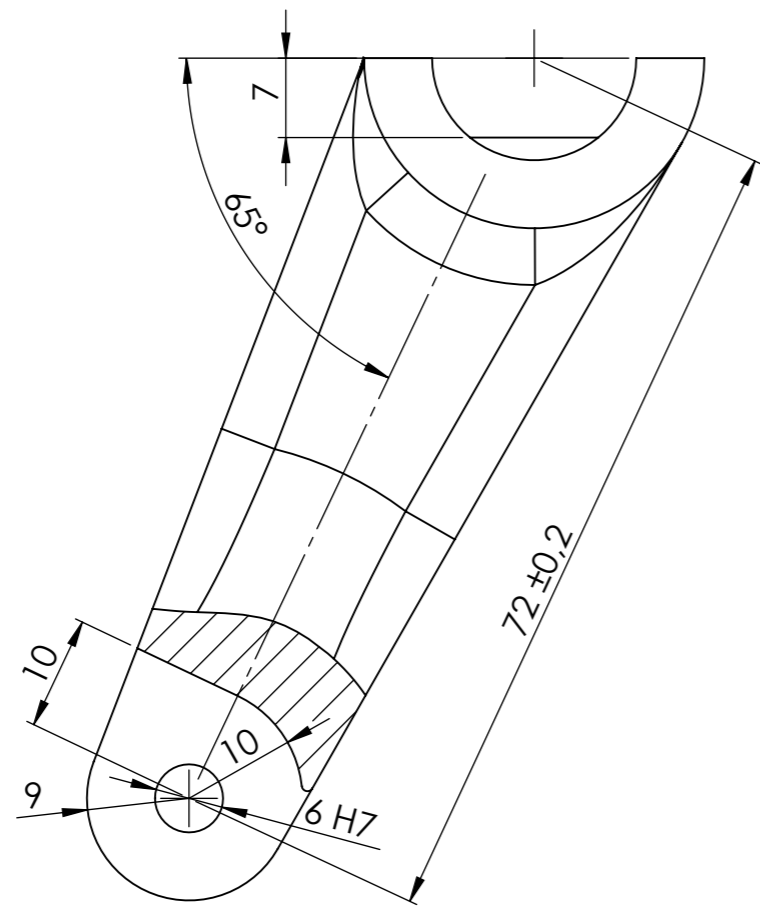
Escala 2:1	Dibuixat	Albert Fusté	Data	20/05/2014	
	Comprovat		Material	Acer	
Nº Plànol 4.3.0	SEPARADOR PINÇA DE FRE				



N8

Arrodoniments no acotats R=1
Cotes sense tolerància segons ISO2768-mh

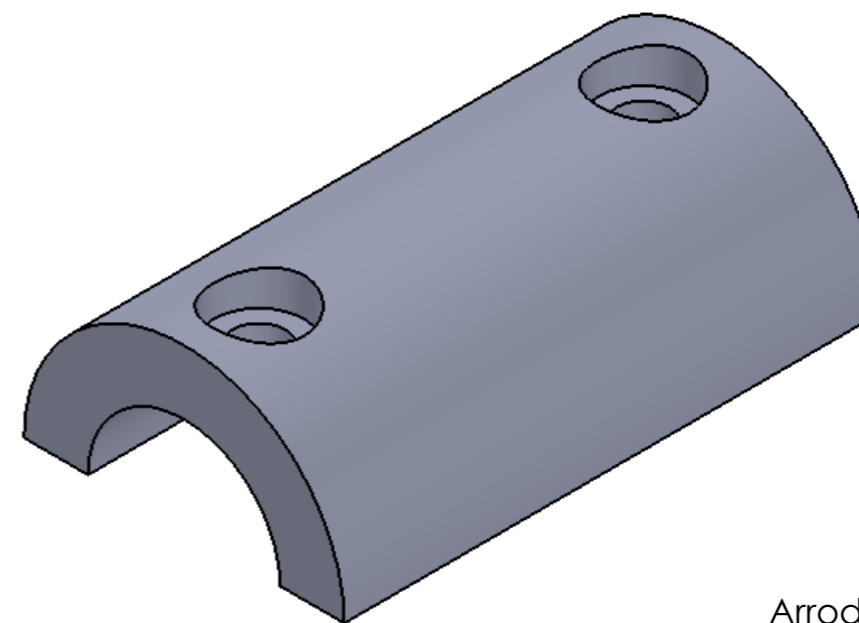
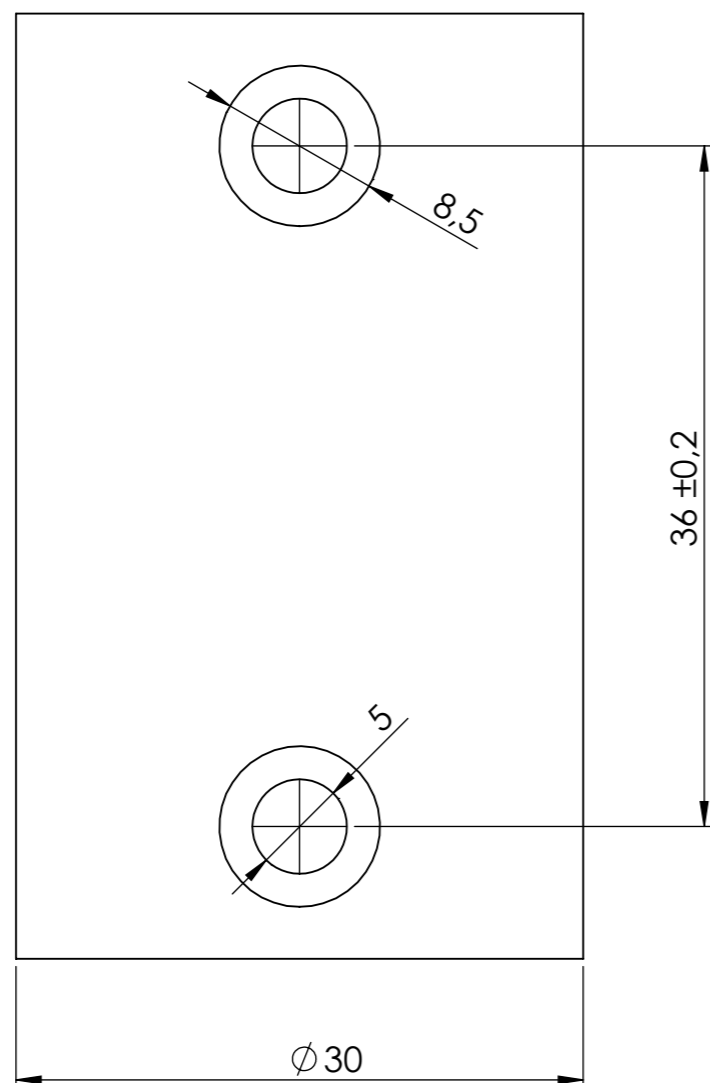
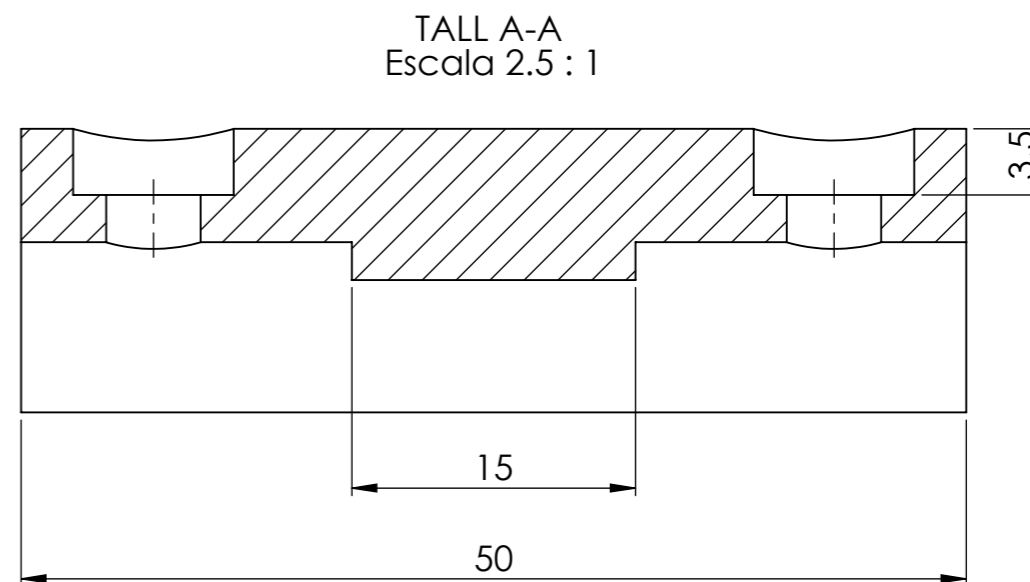
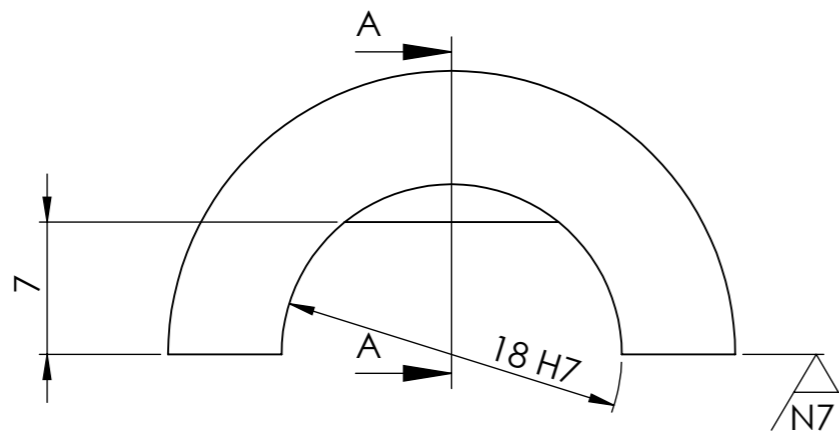
Escala 1.5:1	Dibuixat	Albert Fusté	Data	20/05/2014	
	Comprovat		Material	Acer	
Nº Plànol 4.4.0	BRAÇ BASCULANT				



N8 / (N7 / N6)


Arrodoniments no acotats R=1
Cotes sense tolerància segons ISO2768-mh

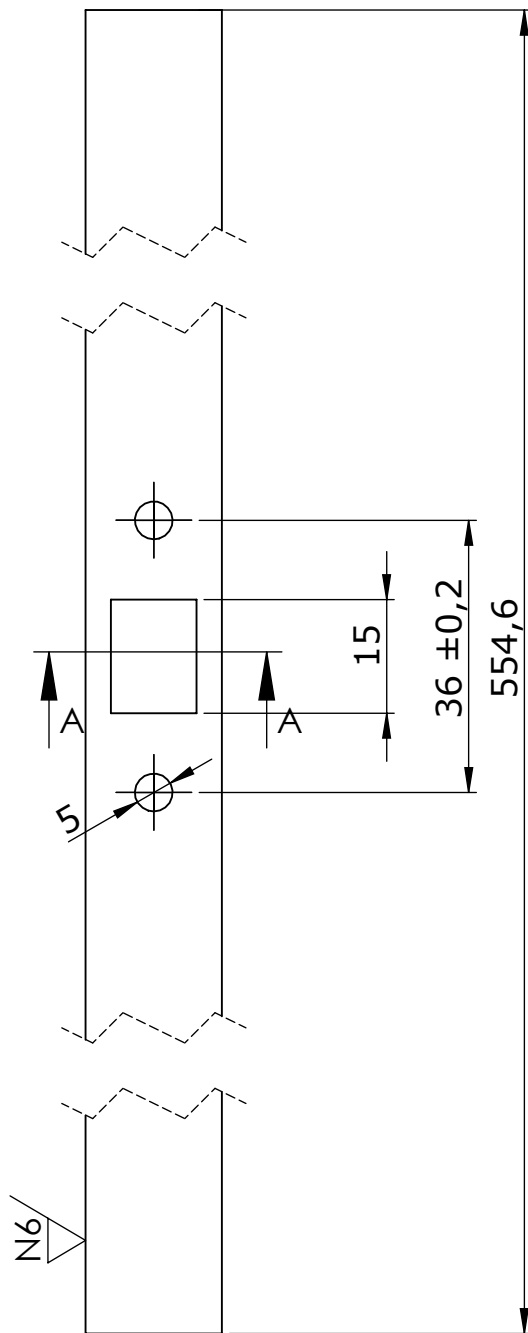
Dibuixat	Albert Fusté	20/5/2014	Material: Acer	
Comprovat			Nº Plànol: 4.5.0	
Escala 1:1		<h2 style="text-align: center;">BIELA DE SUSPENSÍO</h2>		



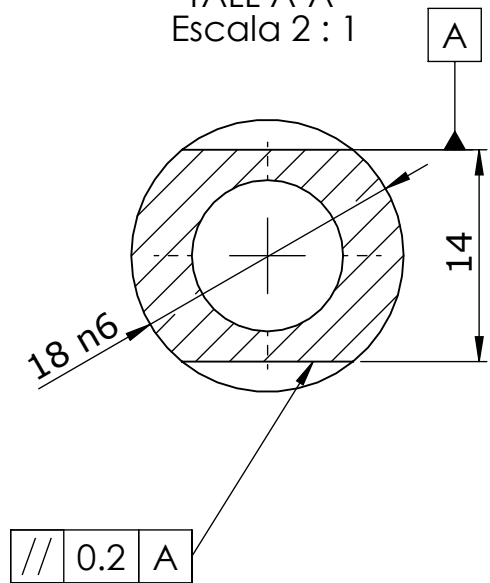
N8 / (N7)

Arrodoniments no acotats R=1
Cotes sense tolerància segons ISO2768-mh

Dibuixat	Albert Fusté	20/5/2014	Material: Acer	
Comprovat			Nº Plànol: 4.6.0	
Escala 2.5:1		TANCAMENT BIELA SUSPENSÍO		



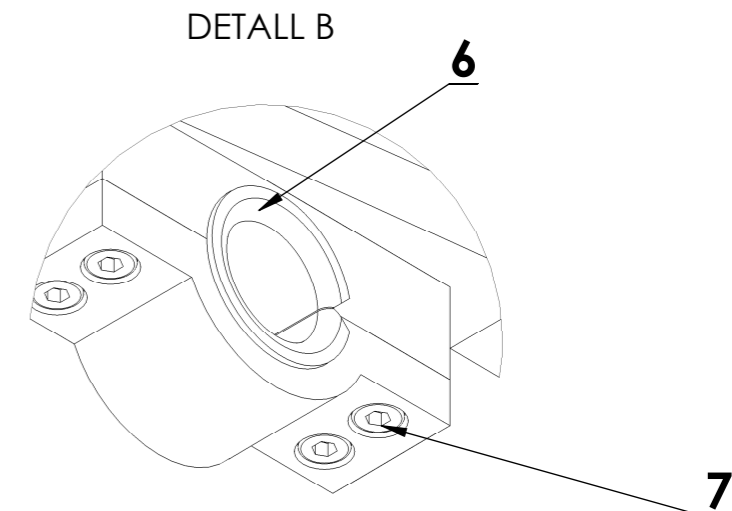
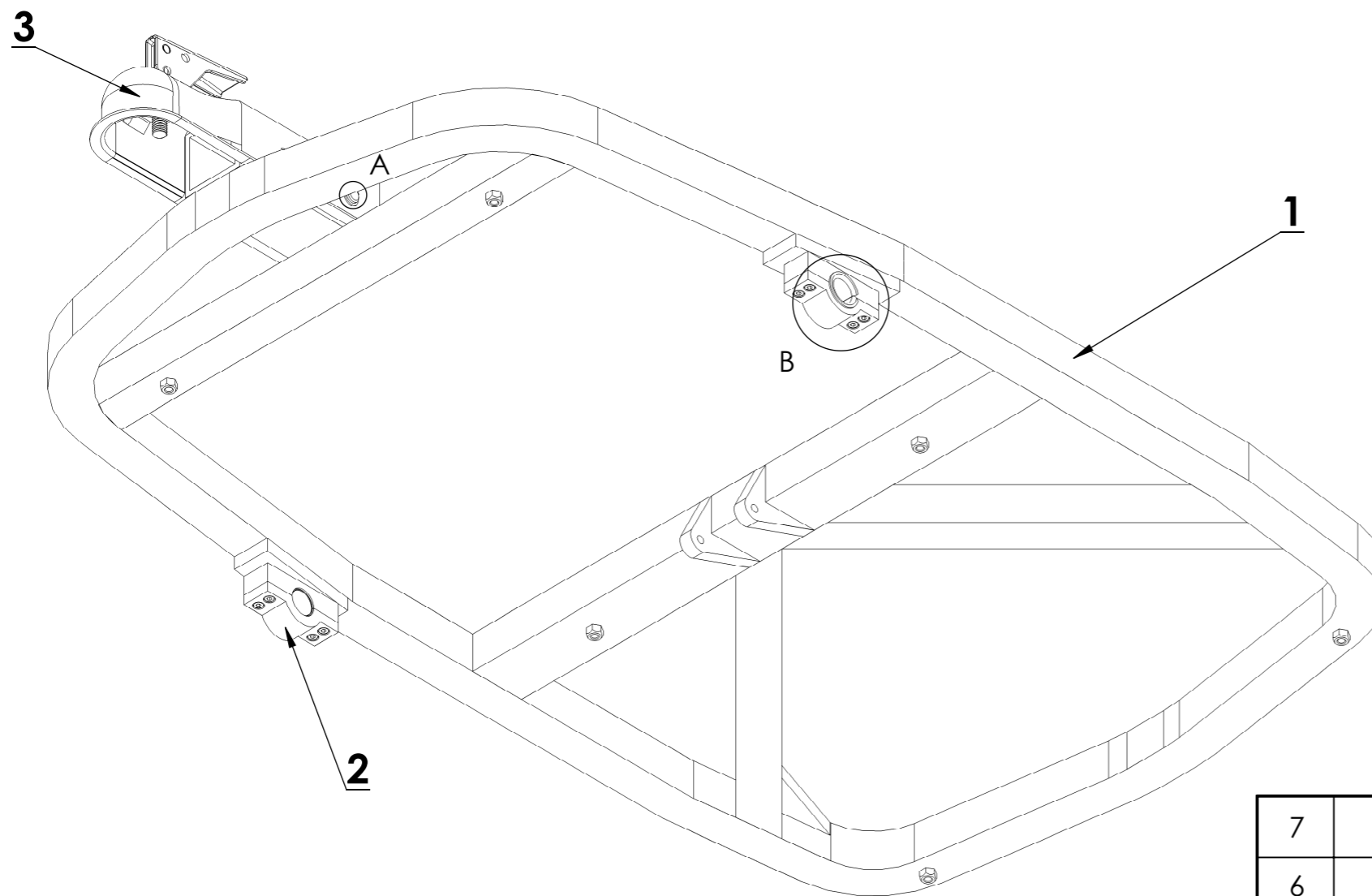
TALL A-A
Escala 2 : 1



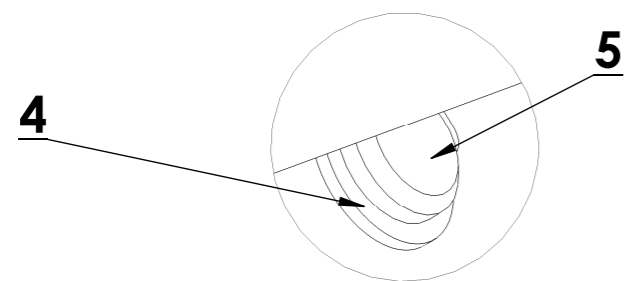
N7 / (N6 /)

Arrodoniments no acotats R=1
Cotes sense tolerància segons ISO2768-mh

Escala 1:1	Dibuixat	Albert Fusté	Data	20/05/2014	
	Comprovat		Material	Acer	
Nº Plànol 4.8.0	EIX DEL BASCULANT				



DETALL A
Escala 2 : 1



7	8	DIN 912	Cargol hexagonal interior M4x16	--
6	2		Coixinet de fricció partit PAF P10 18220	--
5	2	DIN 417	Passador 10x54.5	--
4	2	DIN 417	Anell de seguretat 6276010	--
3	1		Capçal d'acoblament	--
2	2		Tancament eix basculant	10.2.0
1	1		Xassís soldat	10.1.0

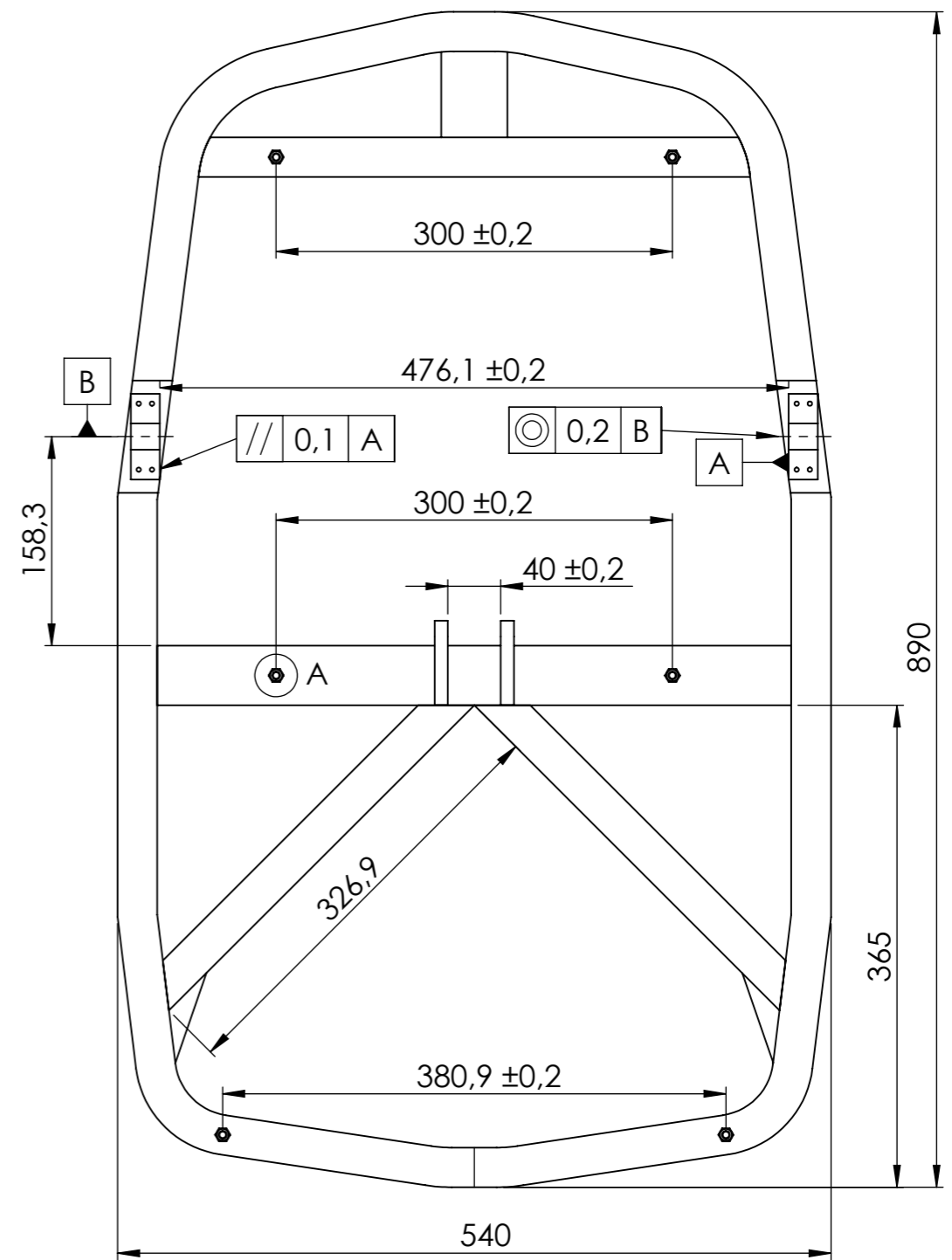
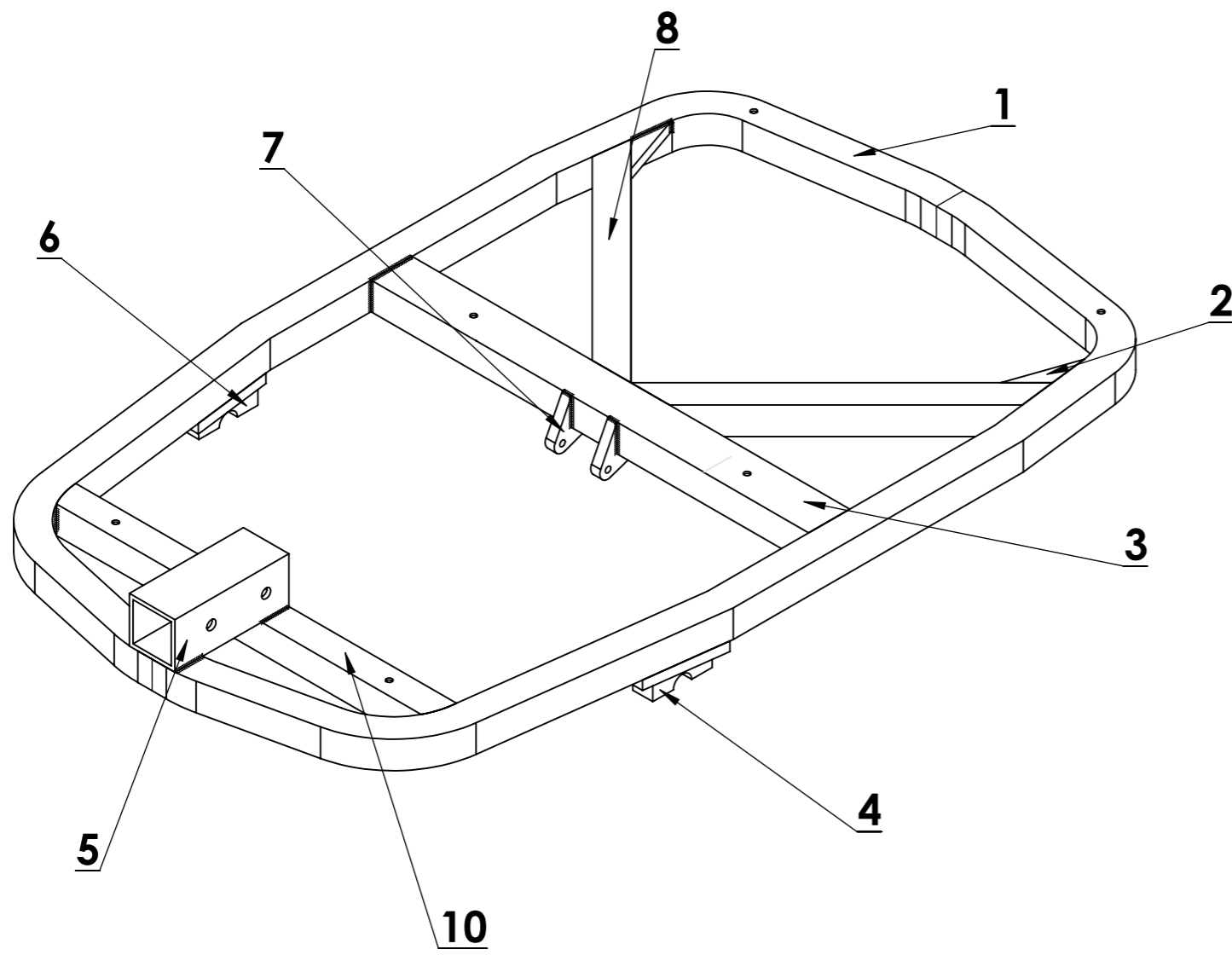
Marca	Nº de peces	Norma	Designació i observacions	Nº de plànol
-------	-------------	-------	---------------------------	--------------

Dibuixat	Albert Fusté	20/5/14	Material:	
Comprovat			Nº Plànol: 10.0.0	

<p>Escala 1:4</p>	<p>BASE XASSÍS</p>
-----------------------	---------------------------

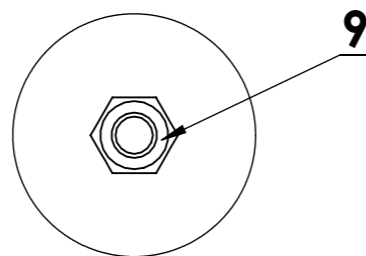
10	1		Biga davantera	--
9	6	DIN 985	Femella autoblocant M5	--
8	2		Reforç diagonal	--
7	2		Ancoratge suspensió	10.1.7
6	1		Suport eix basculant dret	10.1.6
5	1		Ancoratge capçal d'acoblament	10.1.5
4	1		Suport eix basculant esquerre	10.1.4
3	1		Biga central	--
2	2		Nervi	10.1.2
1	1		Perfil del xassís	--

Marca	Nº de peces	Norma	Designació i observacions		Nº de plànol
Escala 1:5	Dibuixat Albert Fusté	Comprovat	Data 20/5/2014	Material	
Nº Plànol 10.1.0	XASSÍS SOLDAT				

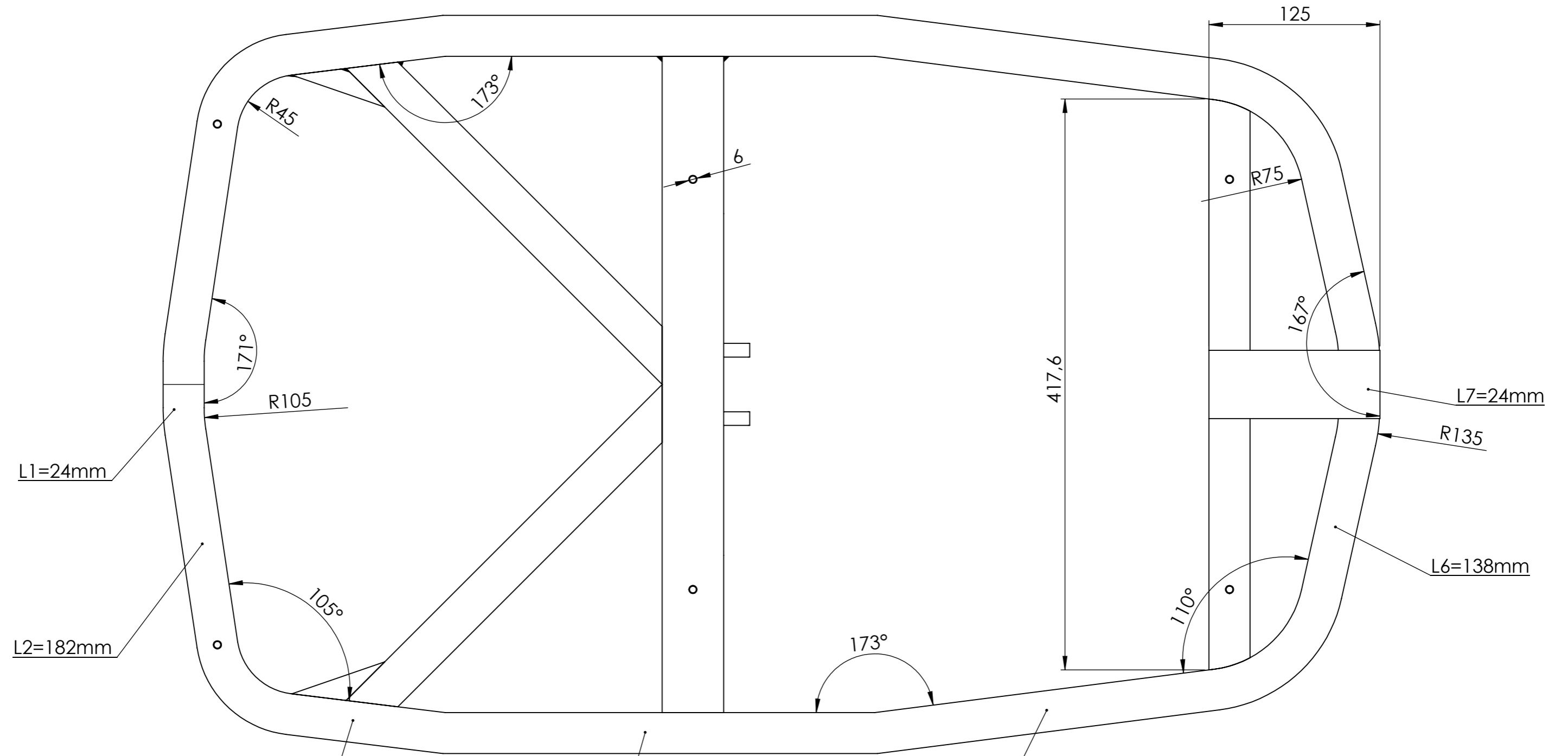


Arrodoniments no acotats R=5
Cotes sense tolerància segons ISO2768-mh


DETALL A



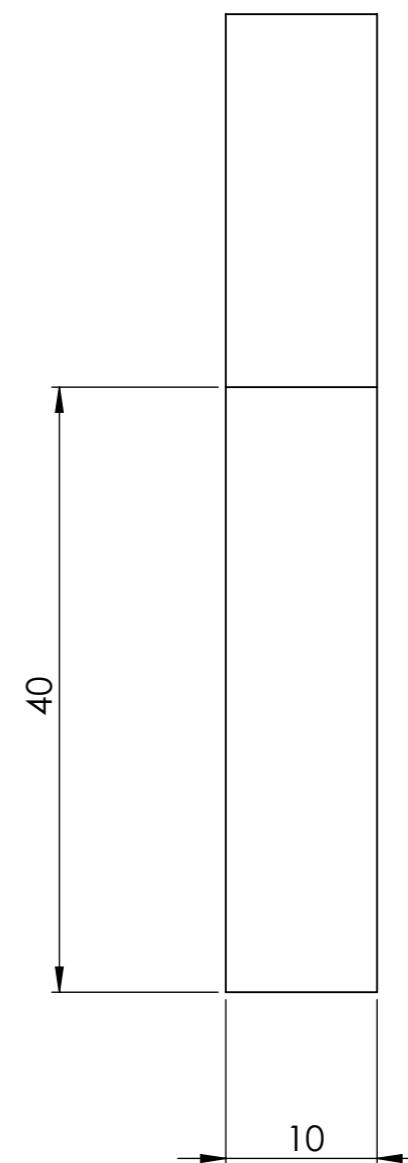
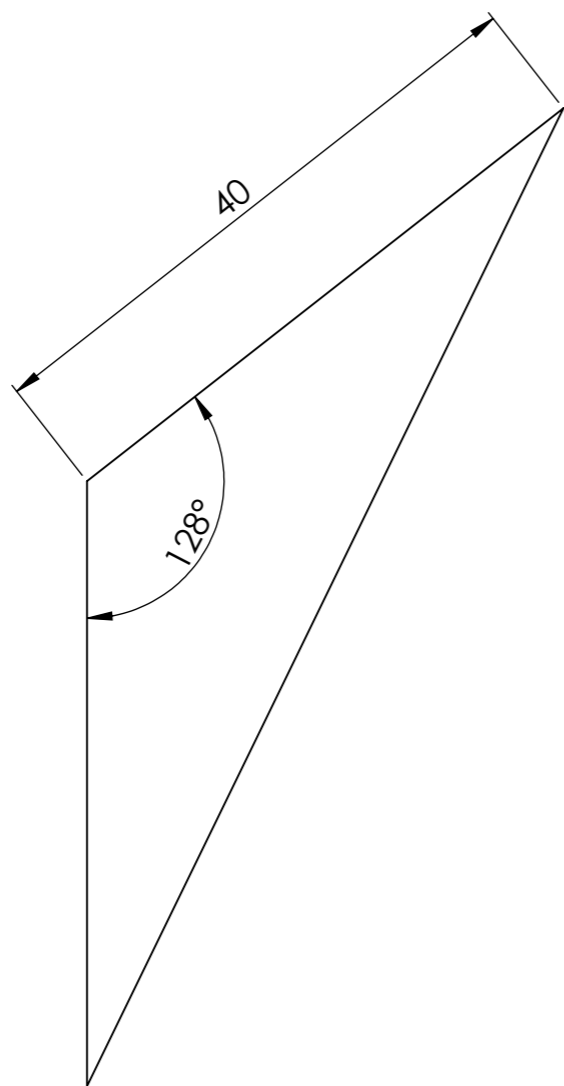
Dibuixat	Albert Fusté	20/5/14	Material:	Acer	
Comprovat			Nº Plànol:	10.1.0	
Escala		<h1>XASSÍS SOLDAT 1</h1>			
1:5					



Arrodoniments no acotats R=5
 Cotes sense tolerància segons ISO2768-mh

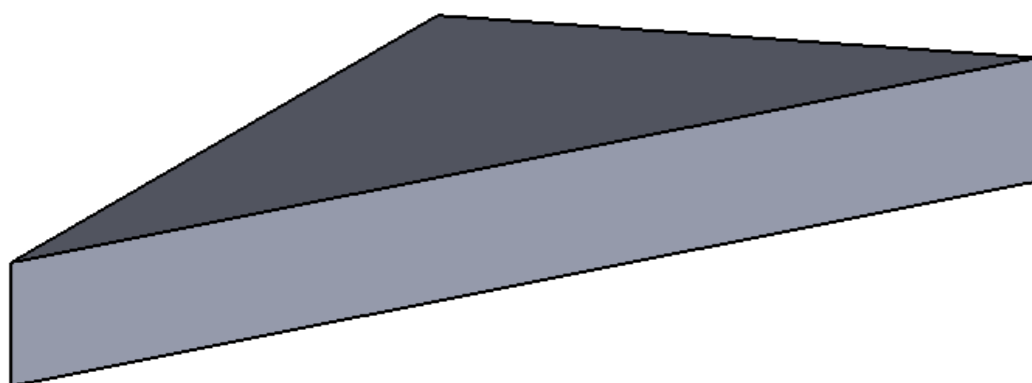
Dibuixat	Albert Fusté	20/5/14	Material:	Acer	
Comprovat			Nº Plànol:	10.1.1	


Escala 1:3	<h1>XASSÍS SOLDAT 2</h1>
---------------	--------------------------

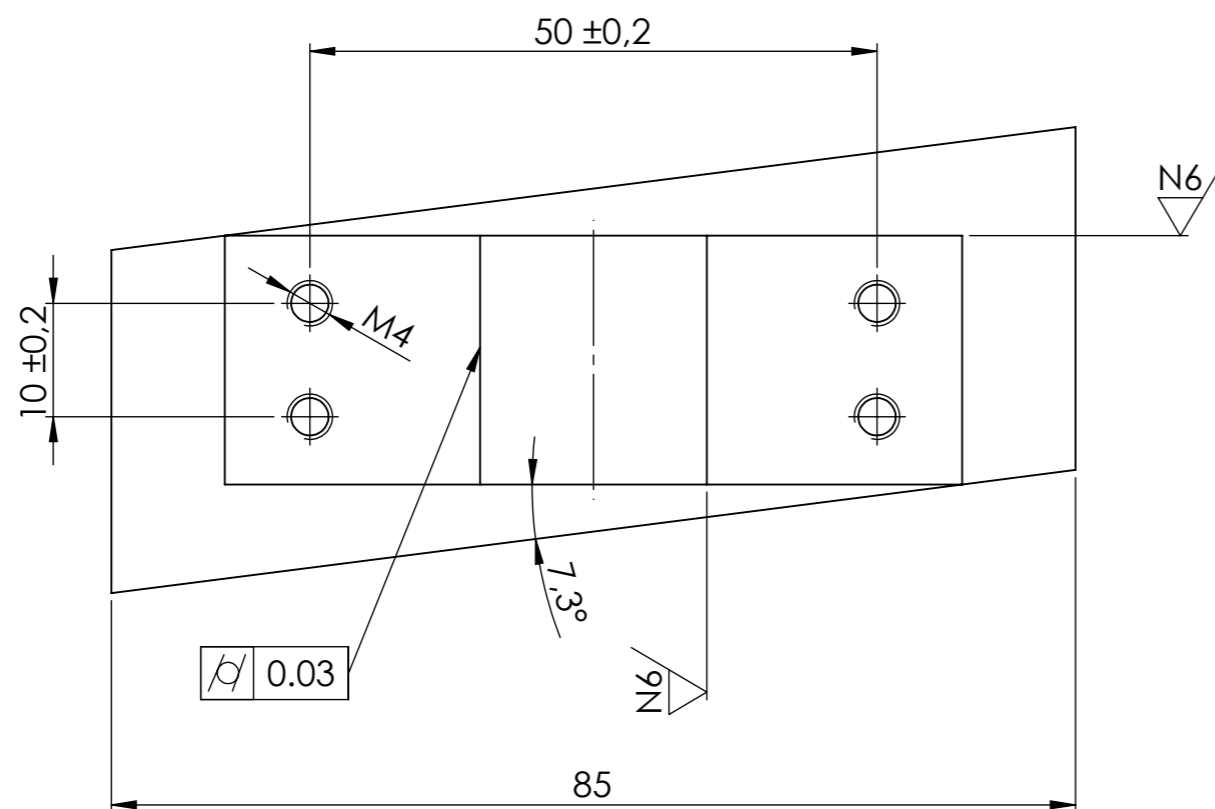
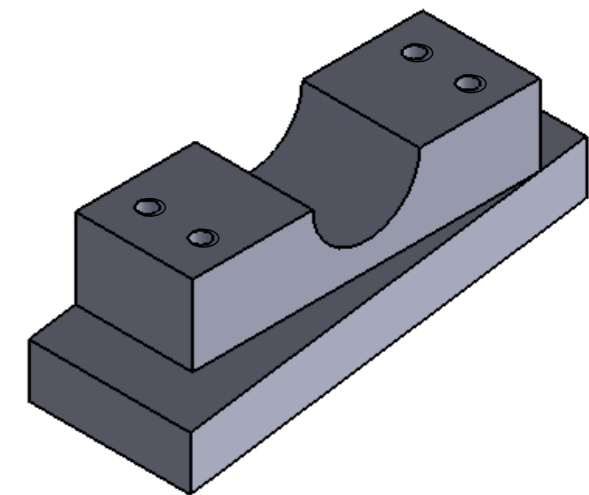
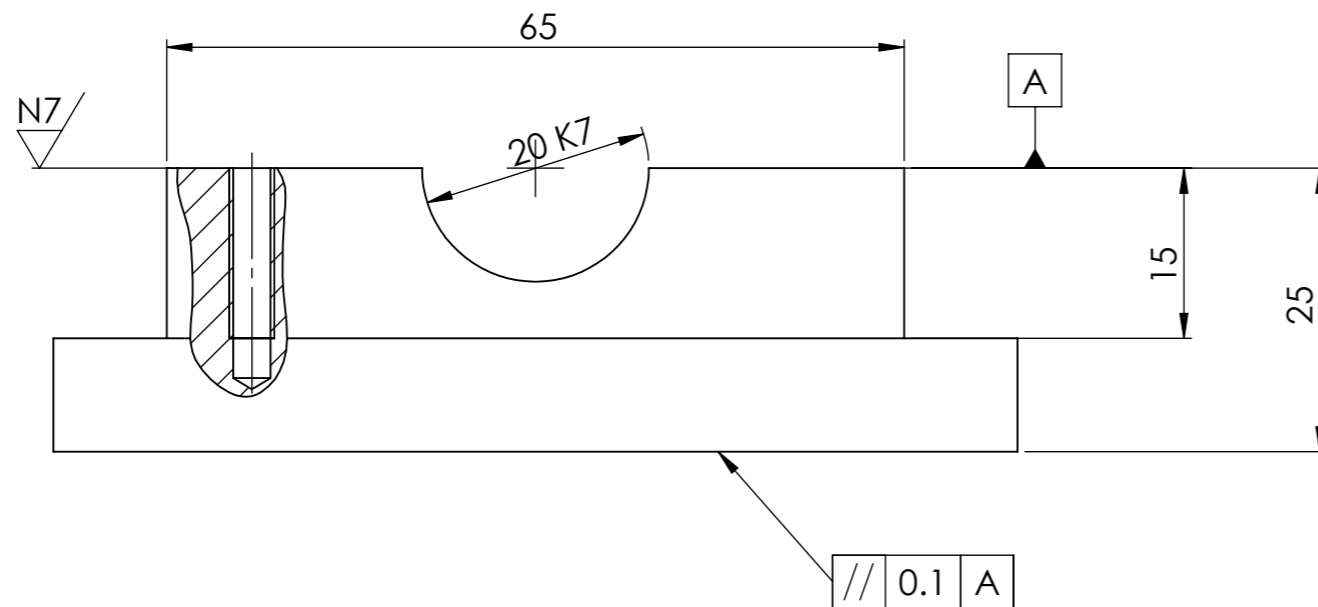


N8

Arrodoniments no acotats R=1
Cotes sense tolerància segons ISO2768-mh




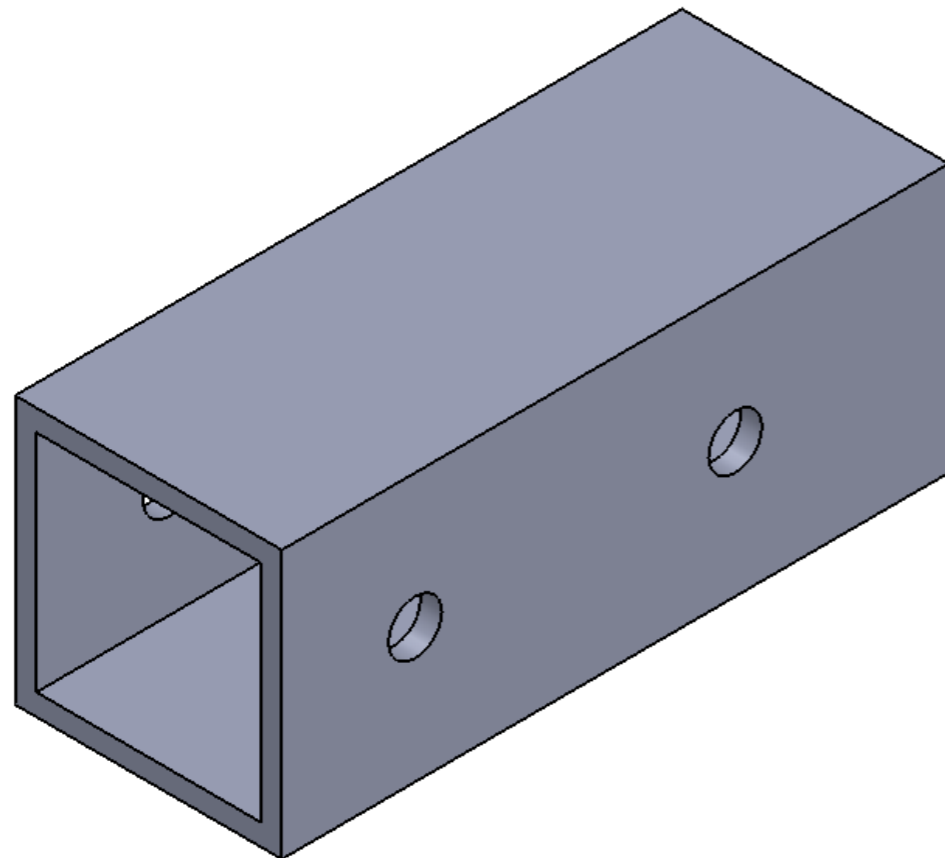
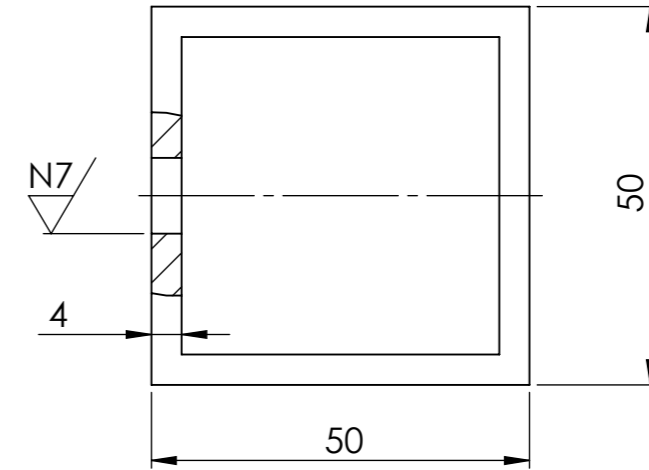
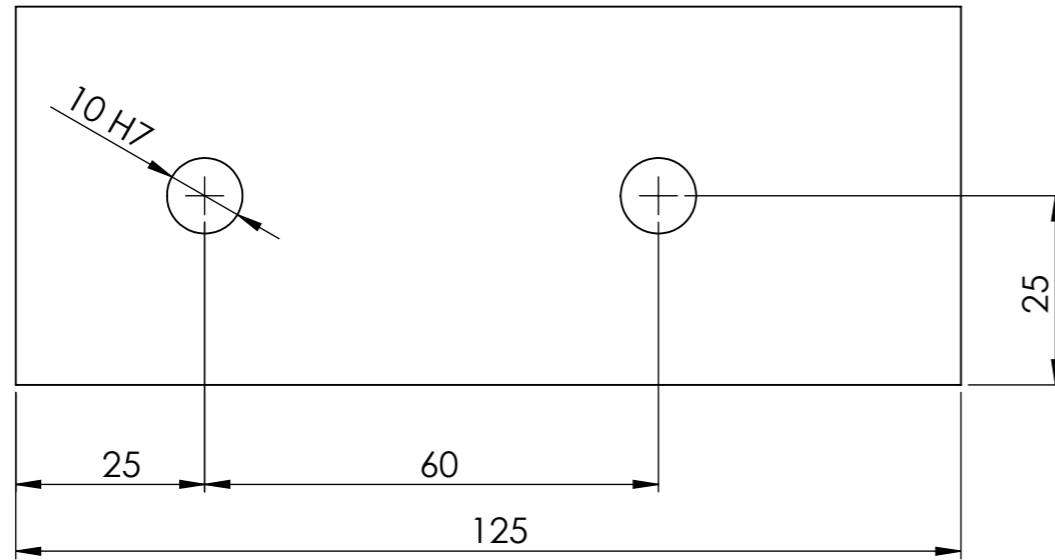
Dibuixat	Albert Fusté	20/5/2014	Material: Acer	
Comprovat			Nº Plànol: 10.1.2	
Escala 2:1	NERVI			



N8 / (N7 / , N6 /)


Arrodoniments no acotats R=1
Cotes sense tolerància segons ISO2768-mh

Dibuixat	Albert Fusté	20/5/2014	Material: Acer	
Comprovat			Nº Plànol: 10.1.4	
Escala 1.5:1	SUPPORT EIX ESQUERRE			



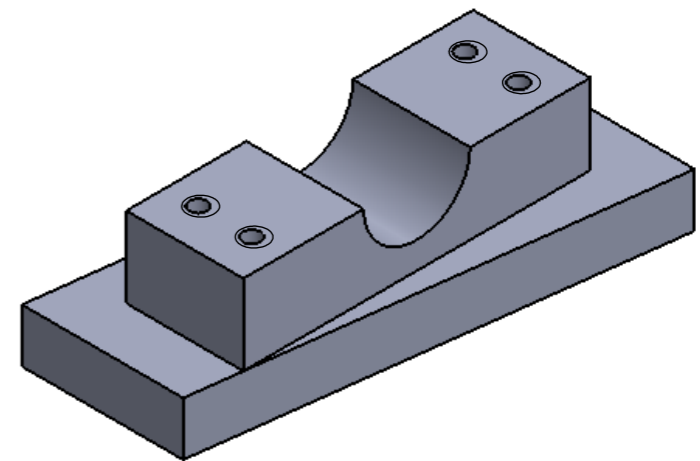
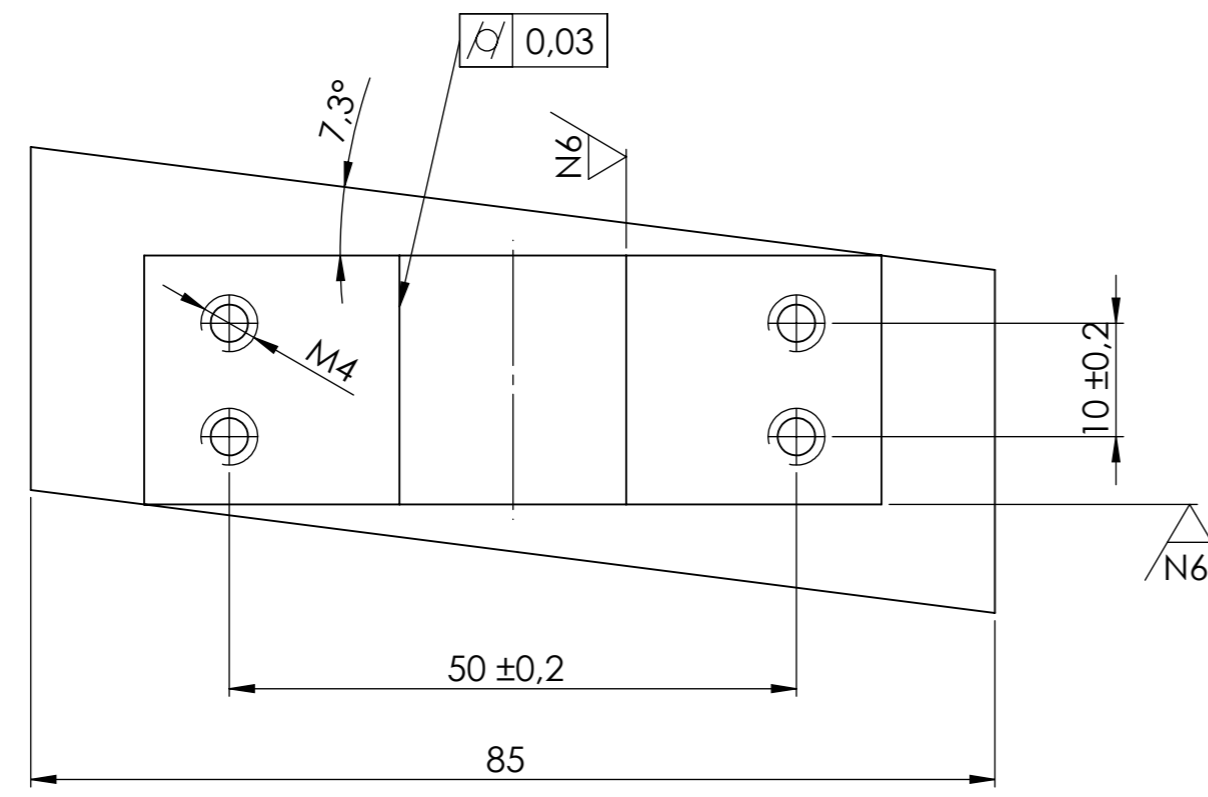
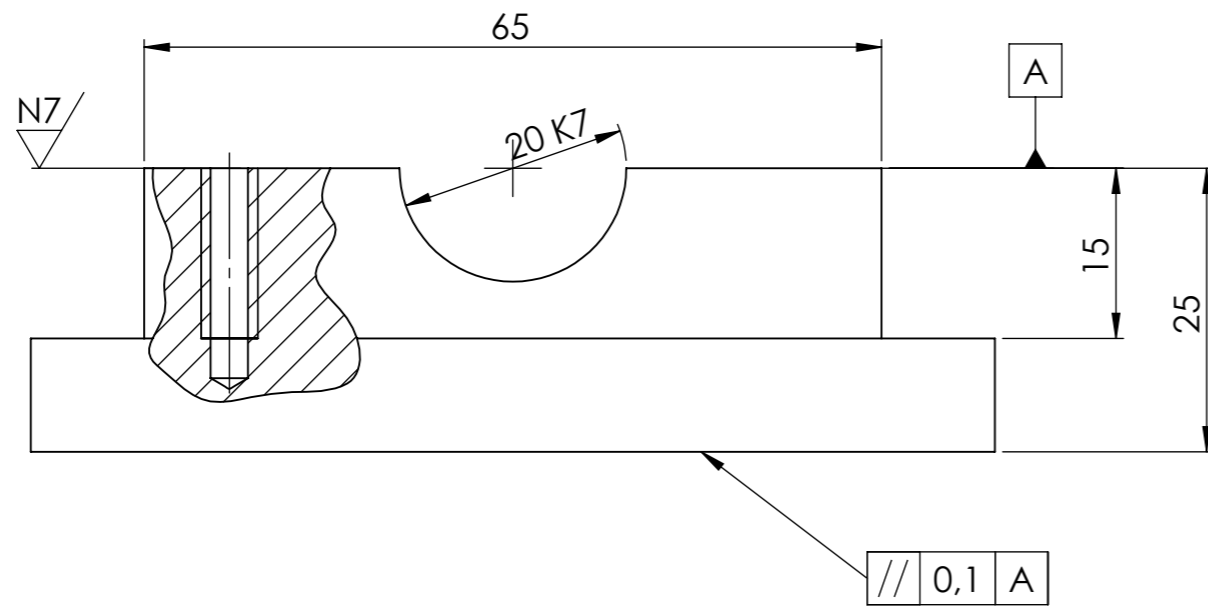
N8/ (N7/)

Arrodoniments no acotats R=1
Cotes sense tolerància segons ISO2768-mh

Dibuixat	Albert Fusté	20/5/2014	Material: Acer	
Comprovat			Nº Plànol: 10.1.5	

Escala
1:1

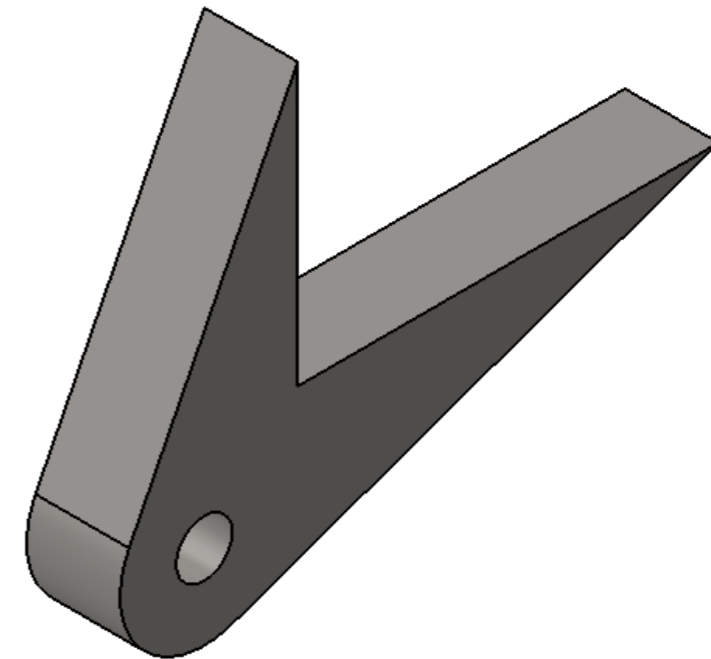
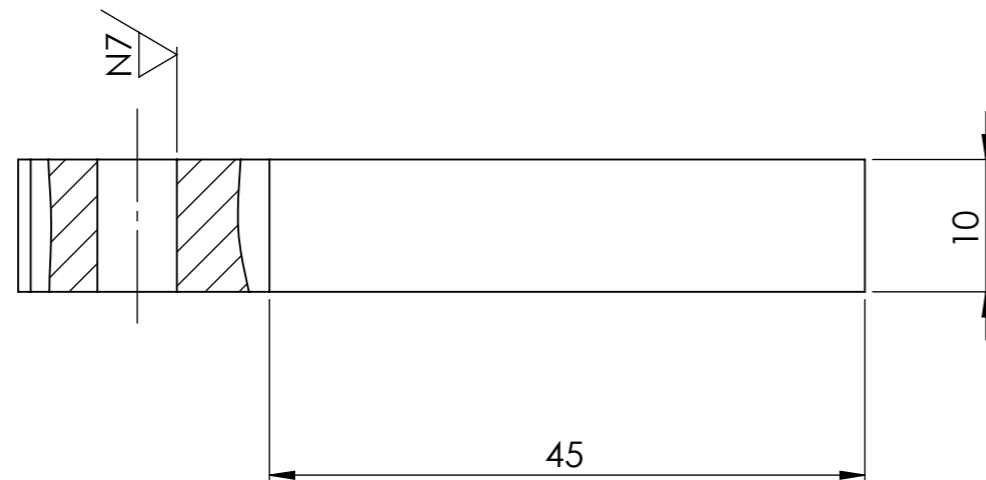
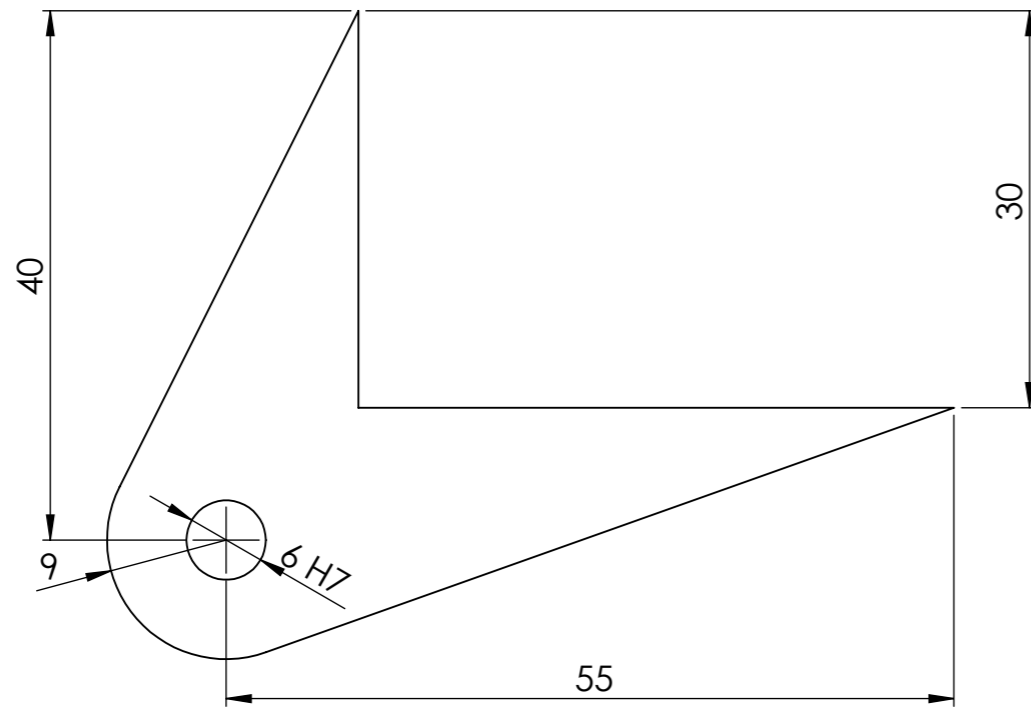
ANCORATGE CAPÇAL



N8/ (N7/ , N6/)


Arrodoniments no acotats R=1
Cotes sense tolerància segons ISO2768-mh

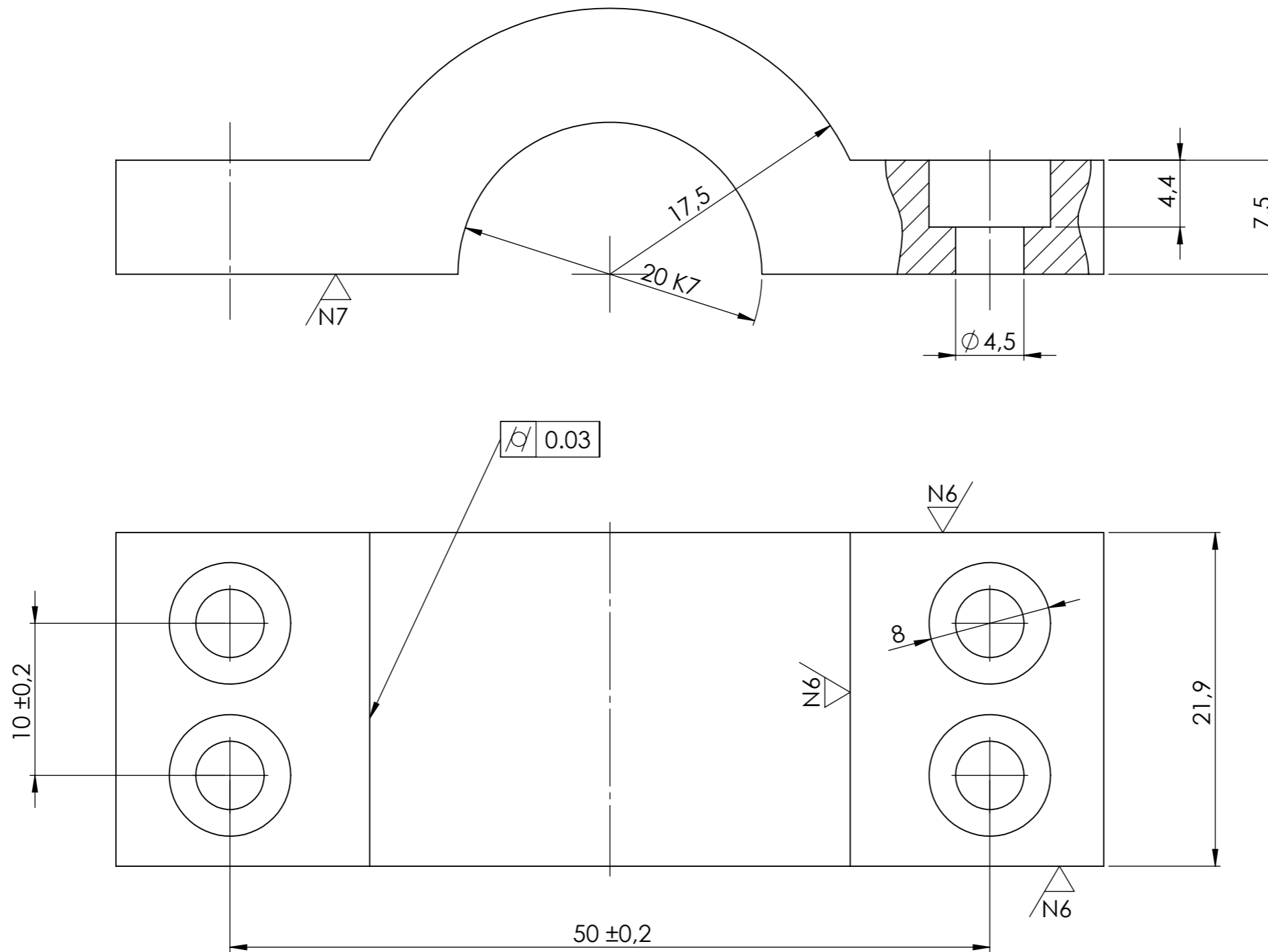
Dibuixat	Albert Fusté	20/5/2014	Material: Acer	
Comprovat			Nº Plànol: 10.1.6	
Escala 1.5:1	SUPORT EIX DRET			



N8 / (N7 /)

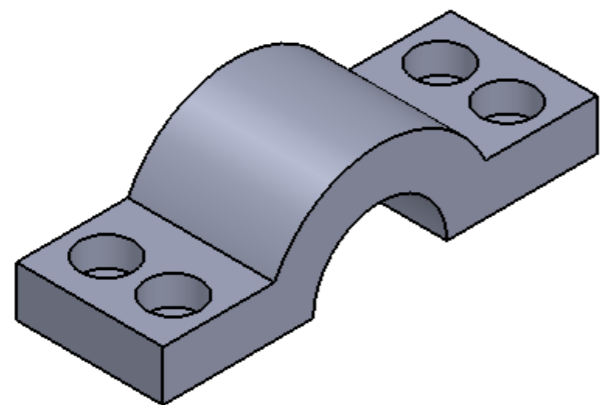
Arrodoniments no acotats R=1
Cotes sense tolerància segons ISO2768-mh


Dibuixat	Albert Fusté	20/5/2014	Material: Acer	
Comprovat			Nº Plànol: 10.1.7	
Escala	ANCORATGE SUSPENSÍO			
1.75:1				



N8 / (N7 / , N6 /)

Arrodoniments no acotats R=1
Cotes sense tolerància segons ISO2768-mh



Dibuixat	Albert Fusté	20/5/14	Material: Acer	
Comprovat			Nº Plànol: 10.2.0	
Escala 3:1		TANCAMENT EIX BASCULANT		