

CONECTOR DE DATOS HEMBRA USB TIPO B



SERIE 5601. Para soldar a PCB

Características

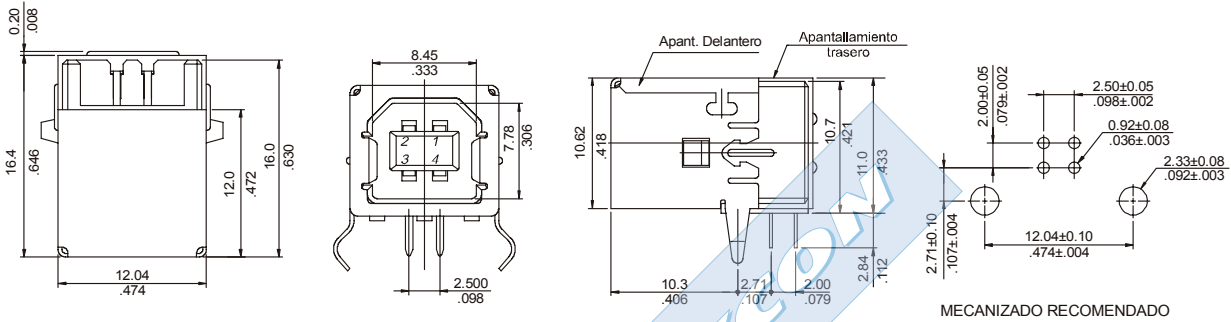
- Disponible en 1 conector (4 vías)
- Material aislante: fibra de vidrio con poliéster UL 94V-0
- Contactos en bronce fosforoso
- Carcasa de acero estañado

Figuras y dimensiones

Códigos y dimensiones

CÓDIGO

5601 - 3041



CONECTOR HEMBRA RECTO USB TIPO A



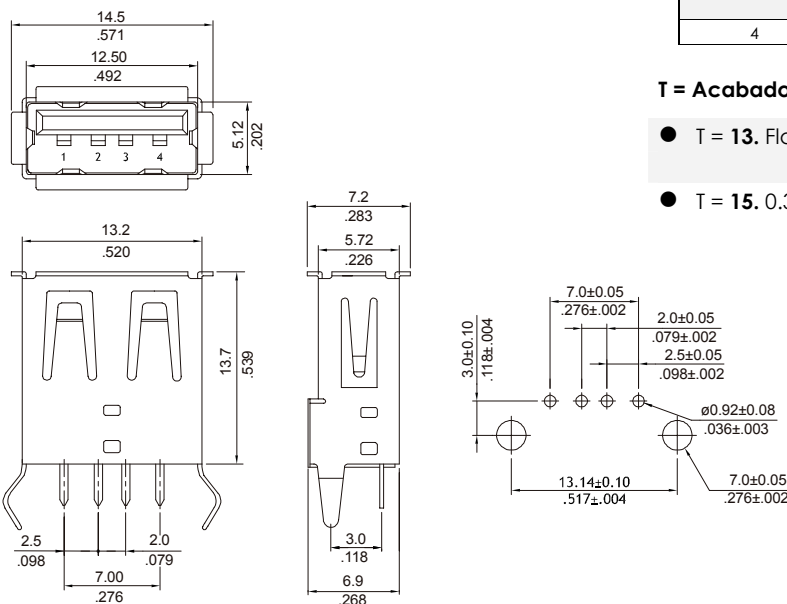
SERIE 5602. Para soldar a PCB

Características

- Disponible en 1 conector (4 vías)
- Material aislante: fibra de vidrio con poliéster UL 94V-0
- Contactos en bronce fosforoso
- Carcasa de acero estañado

Figuras y dimensiones

Códigos y dimensiones



CIRCUITOS	CÓDIGO	
	Color blanco	Color negro
4	5602-T041	5602-T042

T = Acabado de los contactos

- T = 13. Flash de Oro selectivo sobre 1.27 μ de Ni. ACABADO RECOMENDADO
- T = 15. 0.38 μ Oro selec. sobre 1.27 μ de Ni.