



EPS

Escola Politècnica
Superior

Projecte/Treball Fi de Carrera

Estudi: Enginyeria Tècn. Ind. Electrònica Ind. Pla 2002

Títol: Disseny i construcció d'un braç robot de 5 graus de llibertat governat des de PC via USB.

Document: 2. Plànols

Alumne: Gerard Massaguer Frigolé

Director/Tutor: Antoni Martorano Gomis

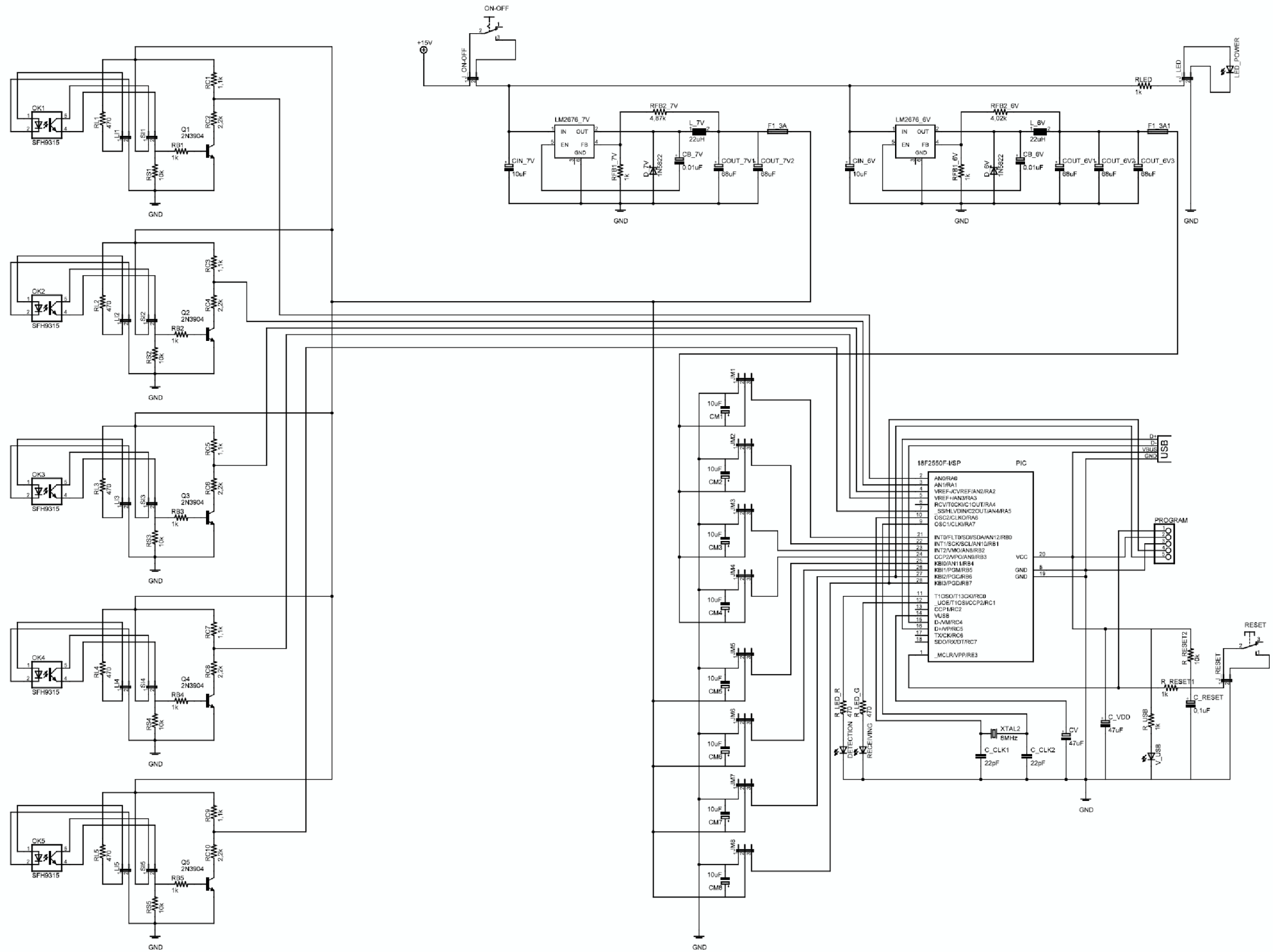
Departament: Arquitectura i Tecnologia de Computadors


Àrea: ATC

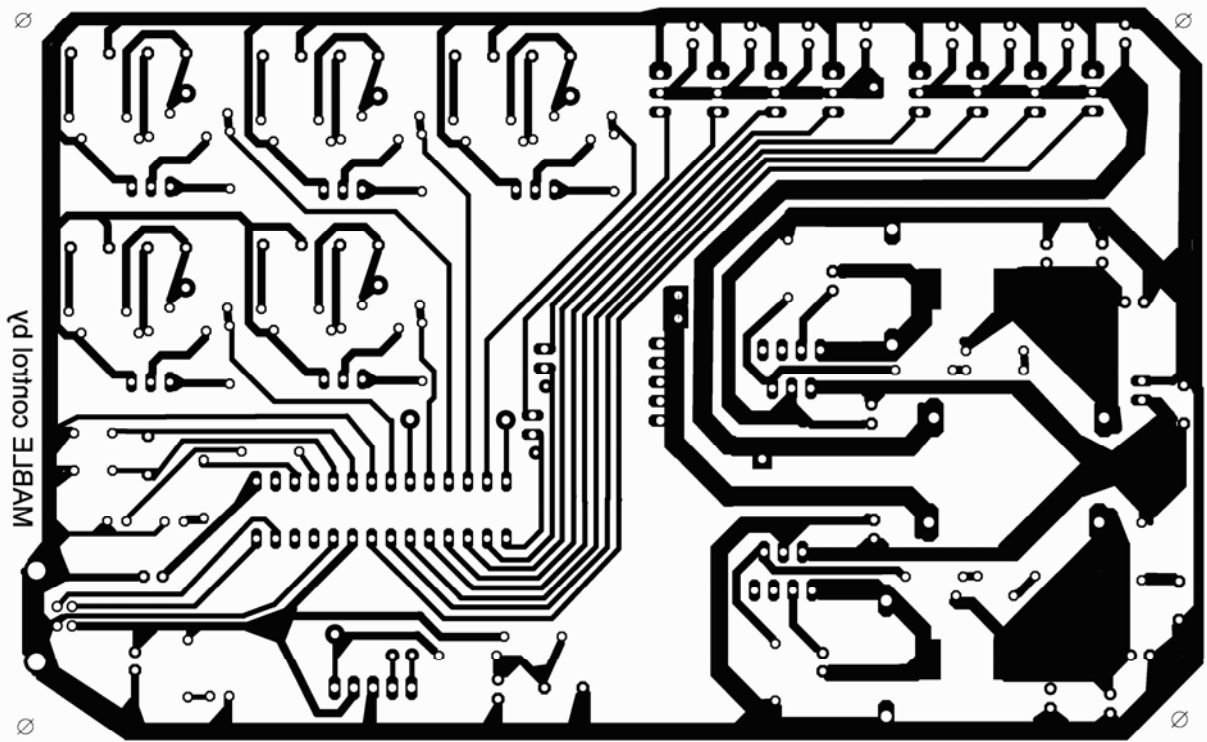
Convocatòria (mes/any): juliol/2008

ÍNDEX

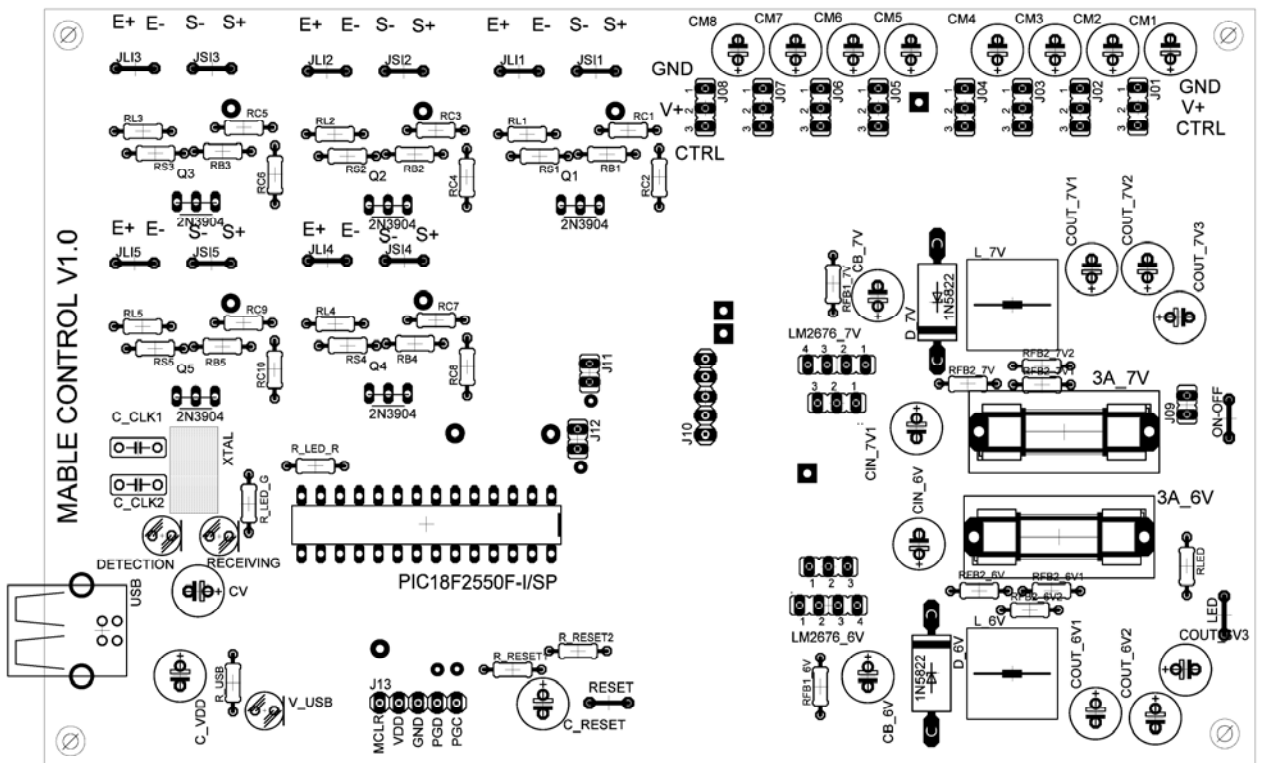
1. ESQUEMA ELECTRÒNIC
2. ESQUEMA PISTES
3. ESQUEMA COMPONENTS
4. BRAÇ ROBOT
5. PARTS DEL BRAÇ ROBOT 1
6. PARTS DEL BRAÇ ROBOT 2




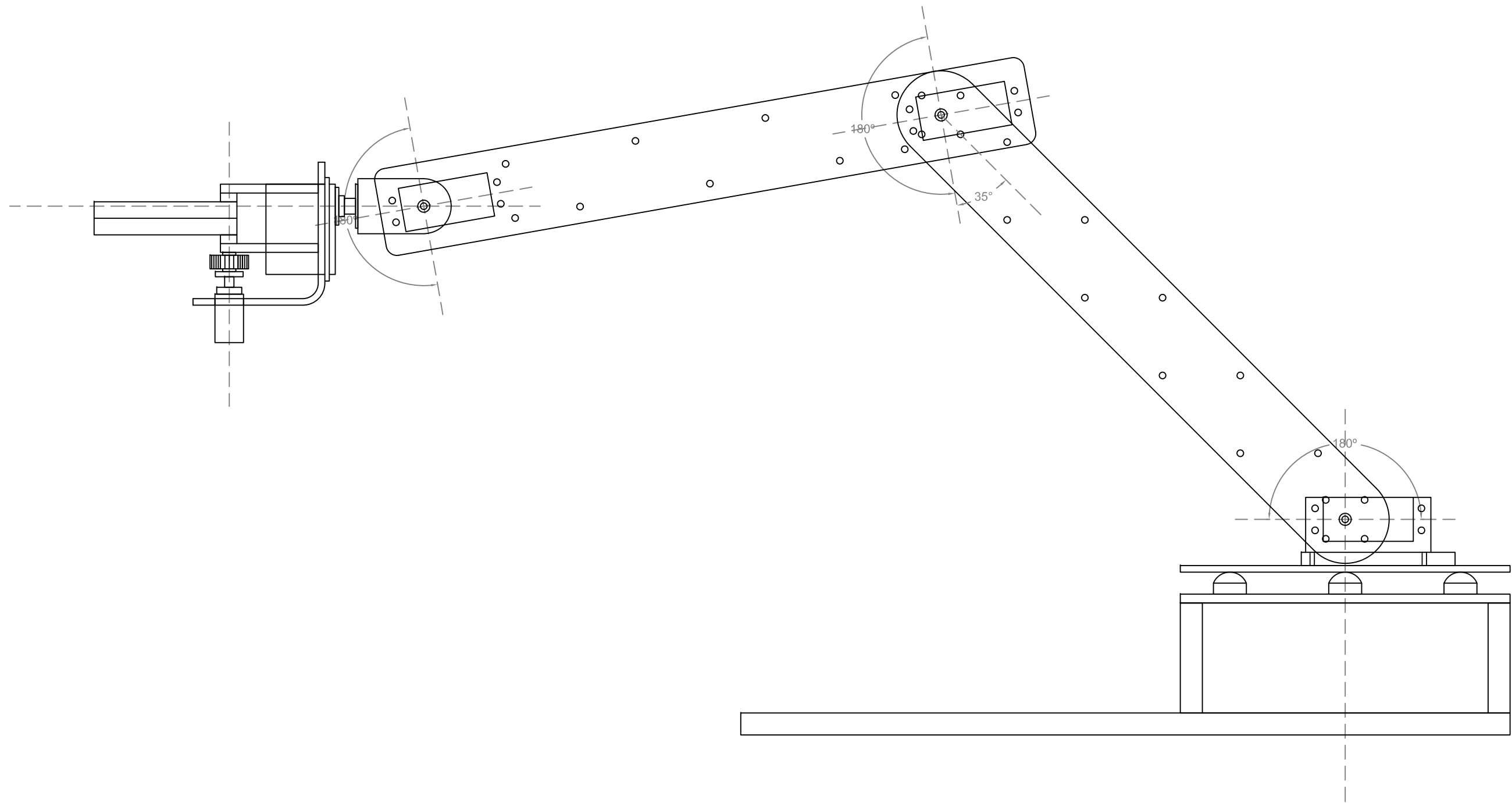
	Data	Nom	Signatura	 Escola Politècnica Superior
Dibuixat	20/06/08	G.Massaguer		
Compro.	20/06/08	G.Massaguer		
Escala	ESQUEMA ELECTRÒNIC			Nº plànol 01
SE				Substitueix a:
				Especialitat ETIEI



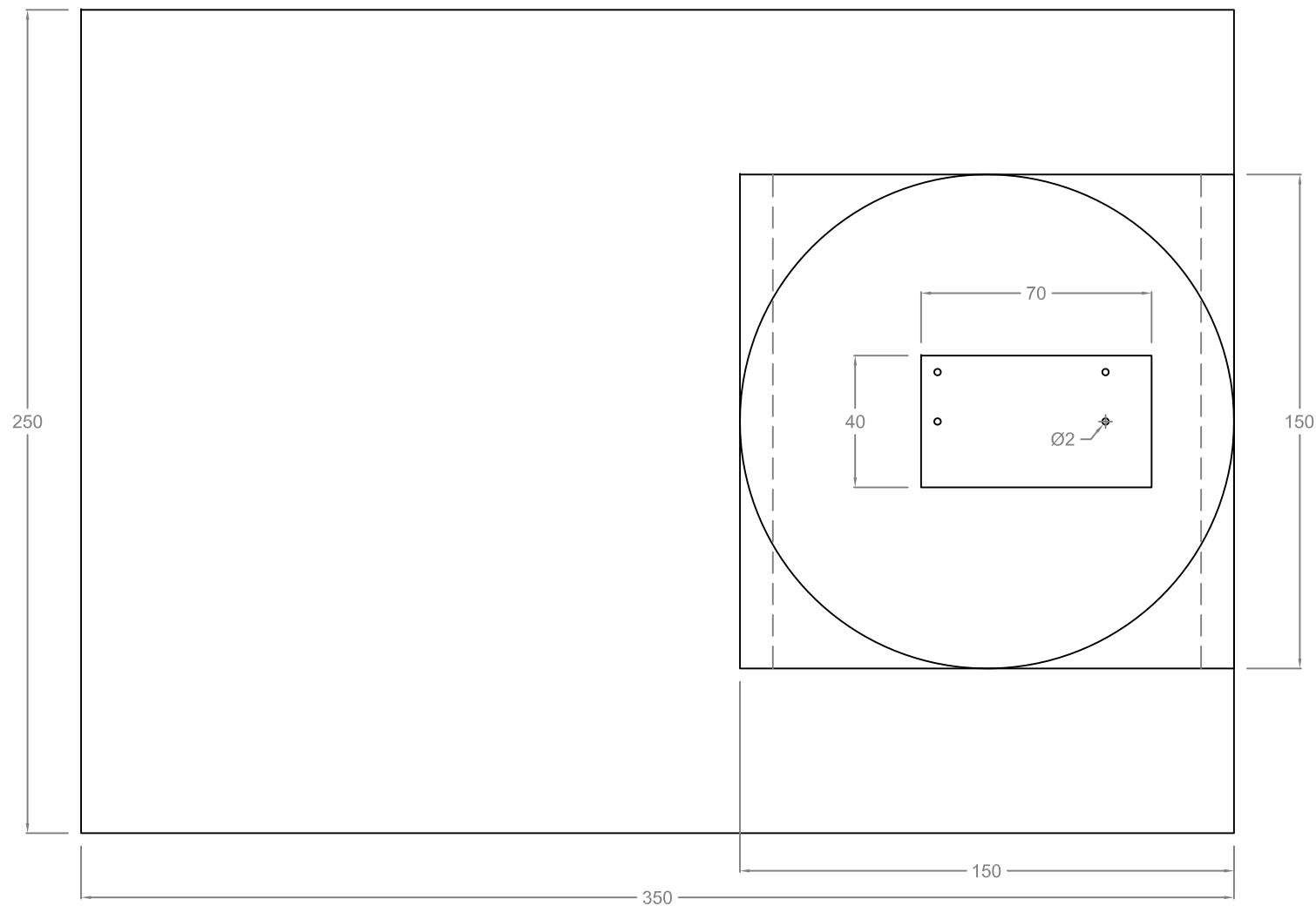
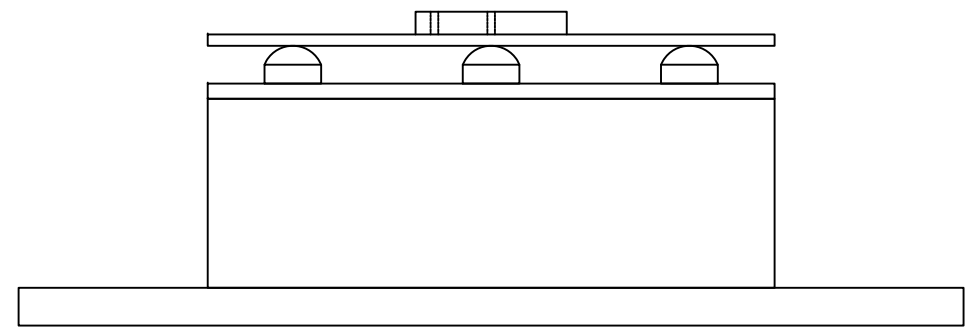
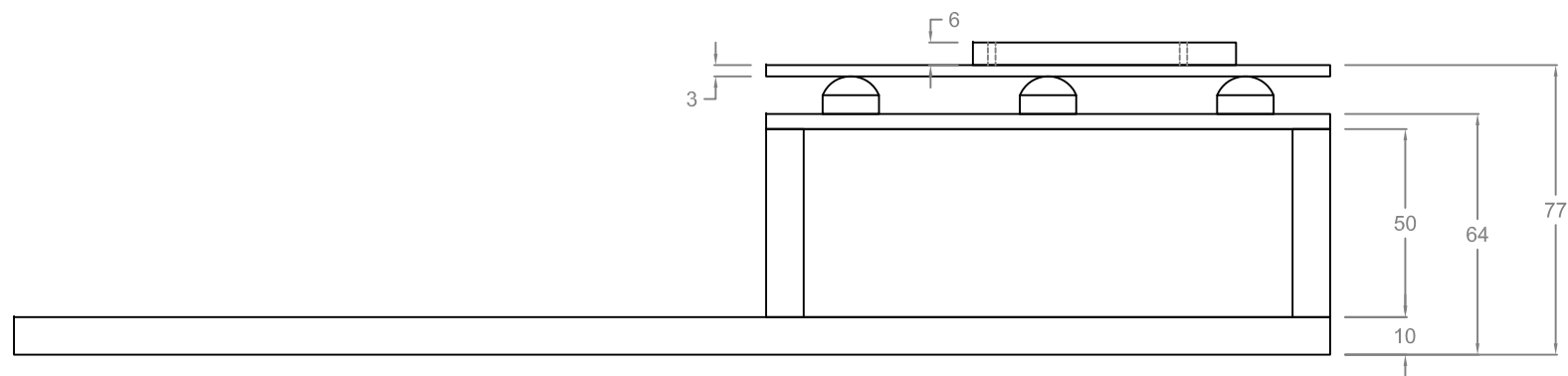
	Data	Nom	Signatura	 UdG	Escola Politècnica Superior
Dibuixat	20/06/08	G.Massaguer			
Compro.	20/06/08	G.Massaguer			
Escala 1/1	ESQUEMA PISTES				N° plànol 02
					Substitueix a:
					Especialitat ETIEI



	Data	Nom	Signatura	 Escola Politècnica Superior
Dibuixat	20/06/08	G.Massaguer		
Compro.	20/06/08	G.Massaguer		
Escala 1/1	ESQUEMA COMPONENTS			N° plànot 03 Substitueix a: Especialitat ETIEI

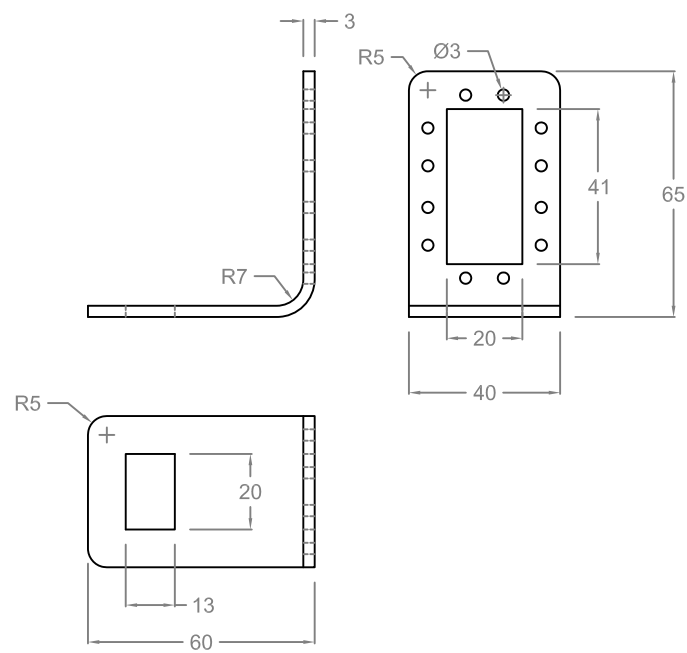


	Data	Nom	Signatura		Escola Politècnica Superior
Dibuixat	20/06/08	G.Massaguer			
Compro.	20/06/08	G.Massaguer			
Escala 1/2	BRAÇ ROBOT			N° plànol 04	Substitueix a: Especialitat ETIEI

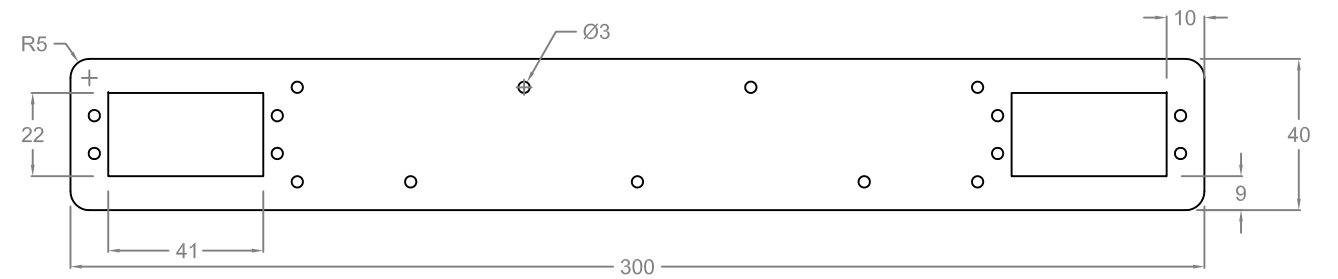


BASE

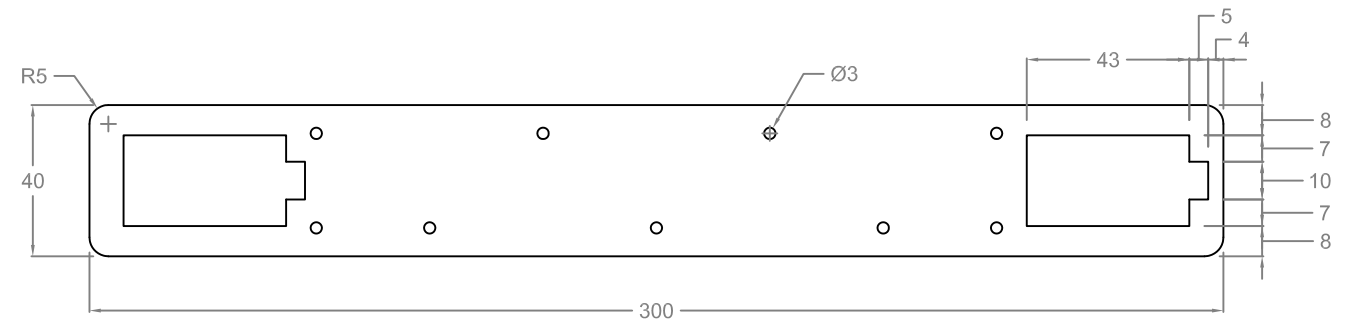
	Data	Nom	Signatura	 Escola Politècnica Superior
Dibuixat	20/06/08	G.Massaguer		
Compro.	20/06/08	G.Massaguer		
Escala	PARTS DEL BRAÇ ROBOT 1			Nº plànol 05
1/2				Substitueix a:
				Especialitat ETIEI



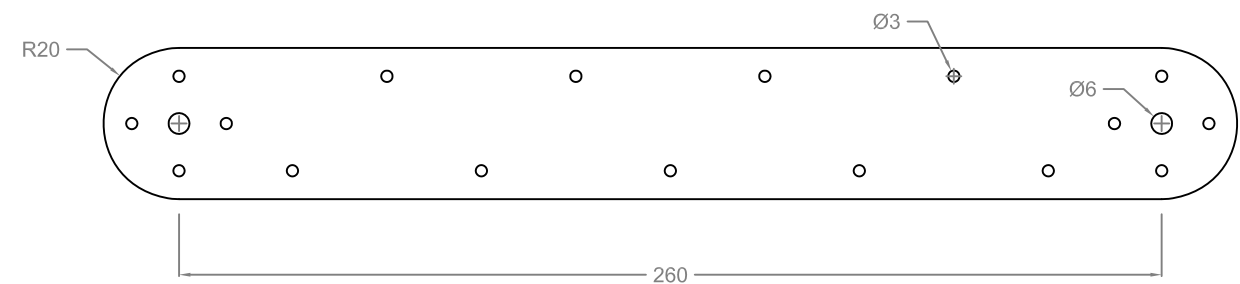
SUPPORT PINÇA



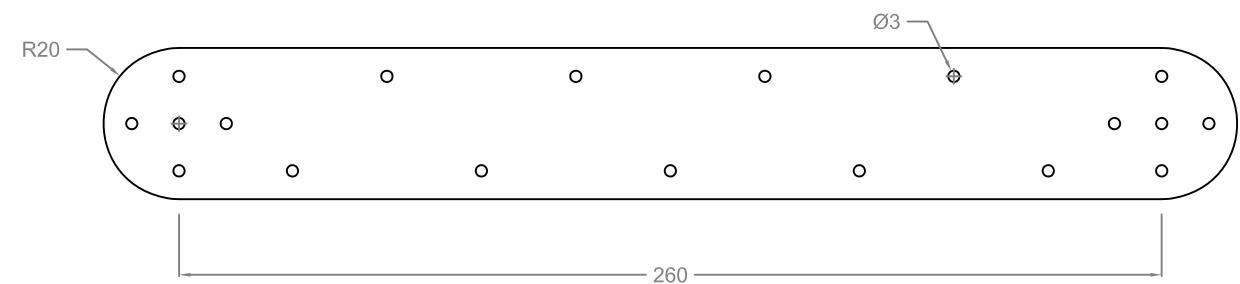
BRAÇ - PART DAVANTERA



BRAÇ - PART POSTERIOR



AVANTBRAÇ - PART DAVANTERA



AVANTBRAÇ - PART POSTERIOR

	Data	Nom	Signatura		Escola Politècnica Superior
Dibuixat	20/06/08	G.Massaguer			
Compro.	20/06/08	G.Massaguer			
Escala	PARTS DEL BRAÇ ROBOT 2			Nº plànol	06
1/2				Substitueix a:	Especialitat