



EPS

Escola Politècnica

UdG Superior

Projecte/Treball Fi de Carrera

Estudi: Enginyeria Tècn. Ind. Electrònica Ind. Pla 2002

Títol: Disseny de firmware per mòdul USB de microcontroladors PIC

Document: 2. Plànols

Alumne: Xavier Gelada Alfonso

Director/Tutor: Lluís Pacheco Valls

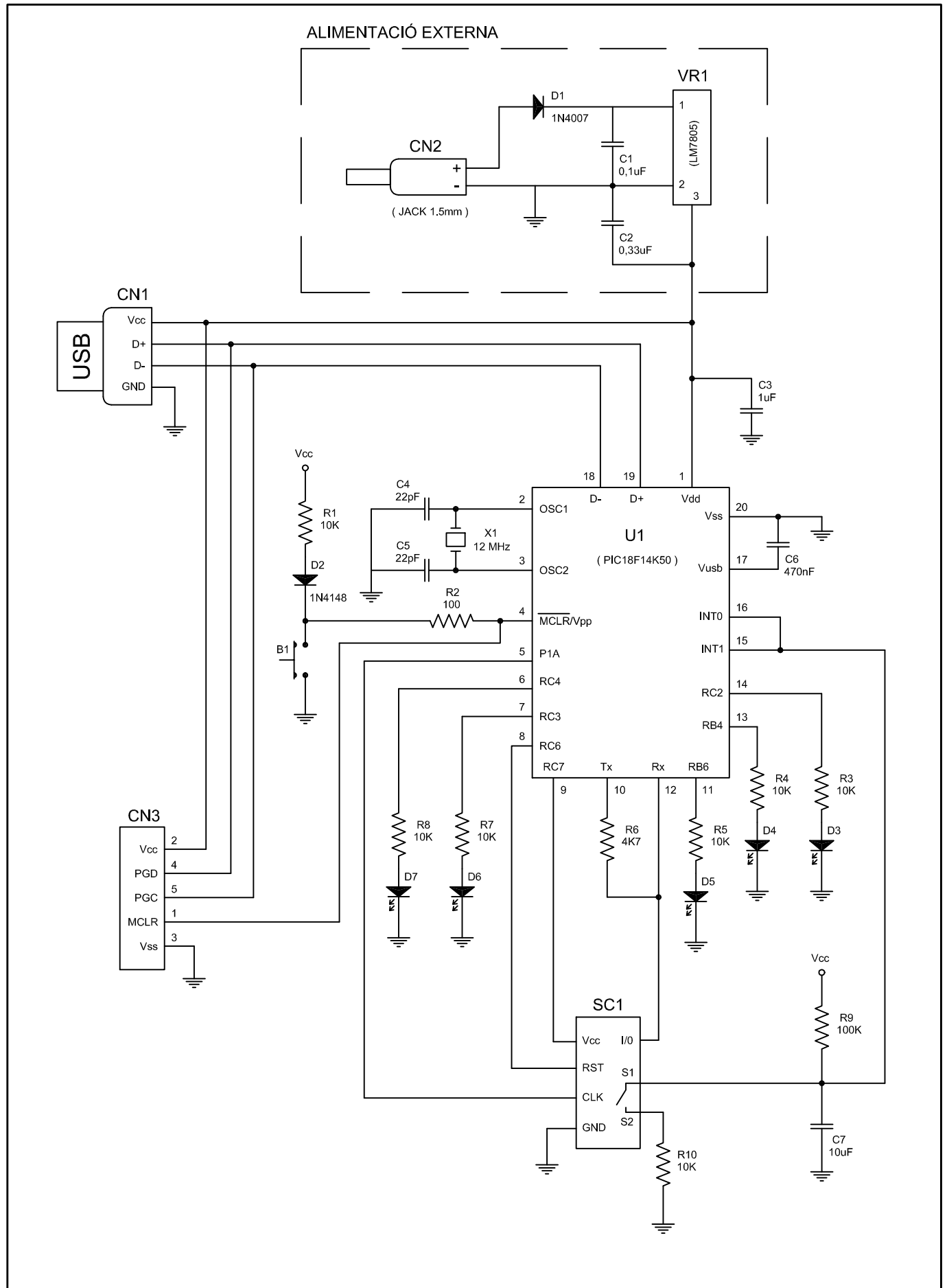
Departament: Arquitectura i Tecnologia de Computadors


Àrea: Arquitectura i Tecnologia de Computadors

Convocatòria (mes/any): Juny/2014

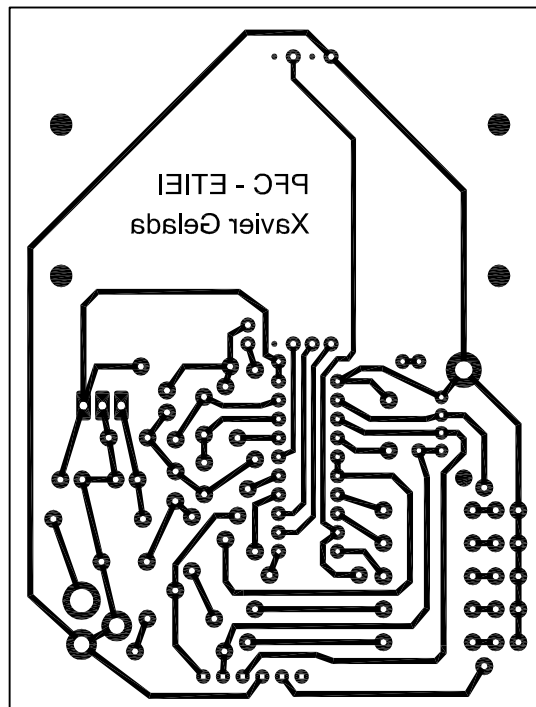
ÍNDEX


1	PLÀNOL 1: CIRCUIT ELECTRÒNIC.....	2
2	PLÀNOL 2: FOTÒLIT.....	3
3	PLÀNOL 3: COMPONENTS – UBICACIÓ	4
4	PLÀNOL 4: LLISTAT COMPONENTS	5

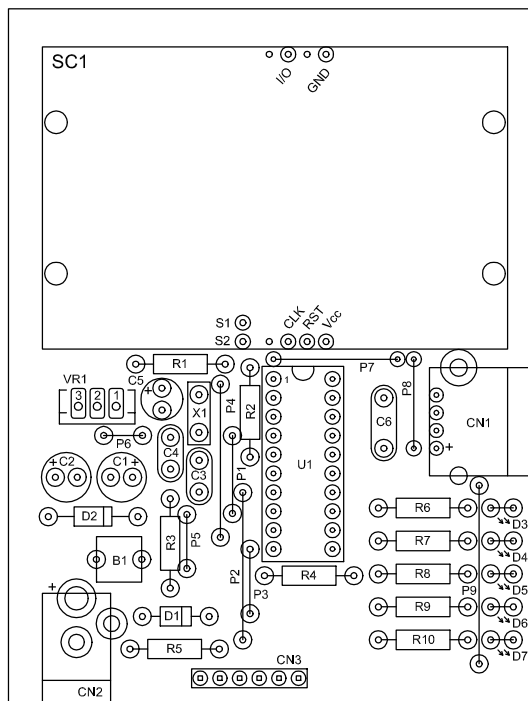



	Data:	Nom:	Signatura:	 UdG ESCOLA POLITÈCNICA SUPERIOR
Dibuixat	15/04/14	X. GELADA		
Compro.	21/05/14	X.GELADA		
Escala:	CIRCUIT ELECTRÒNIC			Núm. plànol: 1
S.E.				Substitueix a: ---
				Especialitat: ETIEI

Nota: Fotòlit dissenyat per placa de circuit
imprès POSITIVA - UNA CARA



	Data:	Nom:	Signatura:	 UdG	ESCOLA POLITÈCNICA SUPERIOR
Dibuixat	15/04/14	X. GELADA			
Compro.	21/05/14	X.GELADA			
Escala:	FOTÒLIT				Núm. plànol: 2
1:1					Substitueix a: ---
					Especialitat: ETIEI



	Data:	Nom:	Signatura:	 ESCOLA POLITÈCNICA SUPERIOR
Dibuixat	15/04/14	X. GELADA		
Compro.	21/05/14	X.GELADA		
Escala:	COMPONENTS - UBICACIÓ			Núm. plànol: 3
1:1				Substitueix a: ---
				Especialitat: ETIEI

LLISTA DE COMPONENTS

REF.	DESCRIPCIÓ
CN1	Connector USB (B)
CN2	Connector JACK 1.5 mm
CN3	Connector LÍNIA 6 PINS
VR1	Regulador Tensió LM7805
C1	Condensador 0,1uF
C2	Condensador 0,33uF
C3	Condensador 1uF
C4	Condensador 22pF
C5	Condensador 22pF
C6	Condensador 470nF
C7	Condensador 10uF
R1	Resistència 10K Ohm
R2	Resistència 100 Ohm
R3	Resistència 10K Ohm
R4	Resistència 10K Ohm
R5	Resistència 10K Ohm
R6	Resistència 4K7 Ohm
R7	Resistència 10K Ohm
R8	Resistència 10K Ohm
R9	Resistència 100K Ohm
R10	Resistència 10K Ohm

LLISTA DE COMPONENTS

REF.	DESCRIPCIÓ
SC1	Sòcol SmartCard
B1	Pulsador
U1	Microcontrolador PIC 18F14K50
D1	Diode 1N4007
D2	Diode 1N4148
D3	Diode LED verd
D4	Diode LED verd
D5	Diode LED verd
D6	Diode LED verd
D7	Diode LED verd
X1	Cristall Quartz 12 MHz
P1-P9	Ponts cablejats

	Data:	Nom:	Signatura:	 UdG	ESCOLA POLITÈCNICA SUPERIOR
Dibuixat	15/04/14	X. GELADA			
Compro.	21/05/14	X.GELADA			
Escala:	COMPONENTS - LLISTAT			Núm. plànol:	4
S.E.				Substitueix a:	----
				Especialitat:	ETIEI