



EPS

Escola Politècnica

UdG

Superior

Treball final de grau

Estudi: Grau en Enginyeria Mecànica (GEM)

Títol: Metodologia de fabricació amb AM d'un motllo d'ABS dissenyat a partir d'un model existent i adaptació de la maquinària

Document: Plànols

Alumne: Santiago Guzmán Turk Barrios

Director/Tutor: Joaquim de Ciurana Gay

Departament: Eng. Mecànica i de la Construcció Industrial (EMCI)

Àrea: Enginyeria de Processos de Fabricació (EPF)

Convocatòria (mes/any): Setembre 2013

Índex de continguts

1. INTRODUCCIÓ	2
2. CONJUNT EIX Z IMPRESSORA (SENSE MILLORES)	3
Plànol conjunt eix Z impressora (sense millores)	4
3. CONJUNT EIX Z IMPRESSORA (AMB MILLORES)	5
Plànol conjunt eix Z impressora (amb millores)	6
Plànol Acoblament Llautó	7
Plànol Placa Metàl·lica	8
4. CONJUNT MOTLLO ABS.....	9
Peça Superior	11
Peça Inferior.....	12
Peça Interior.....	13
Passador	14

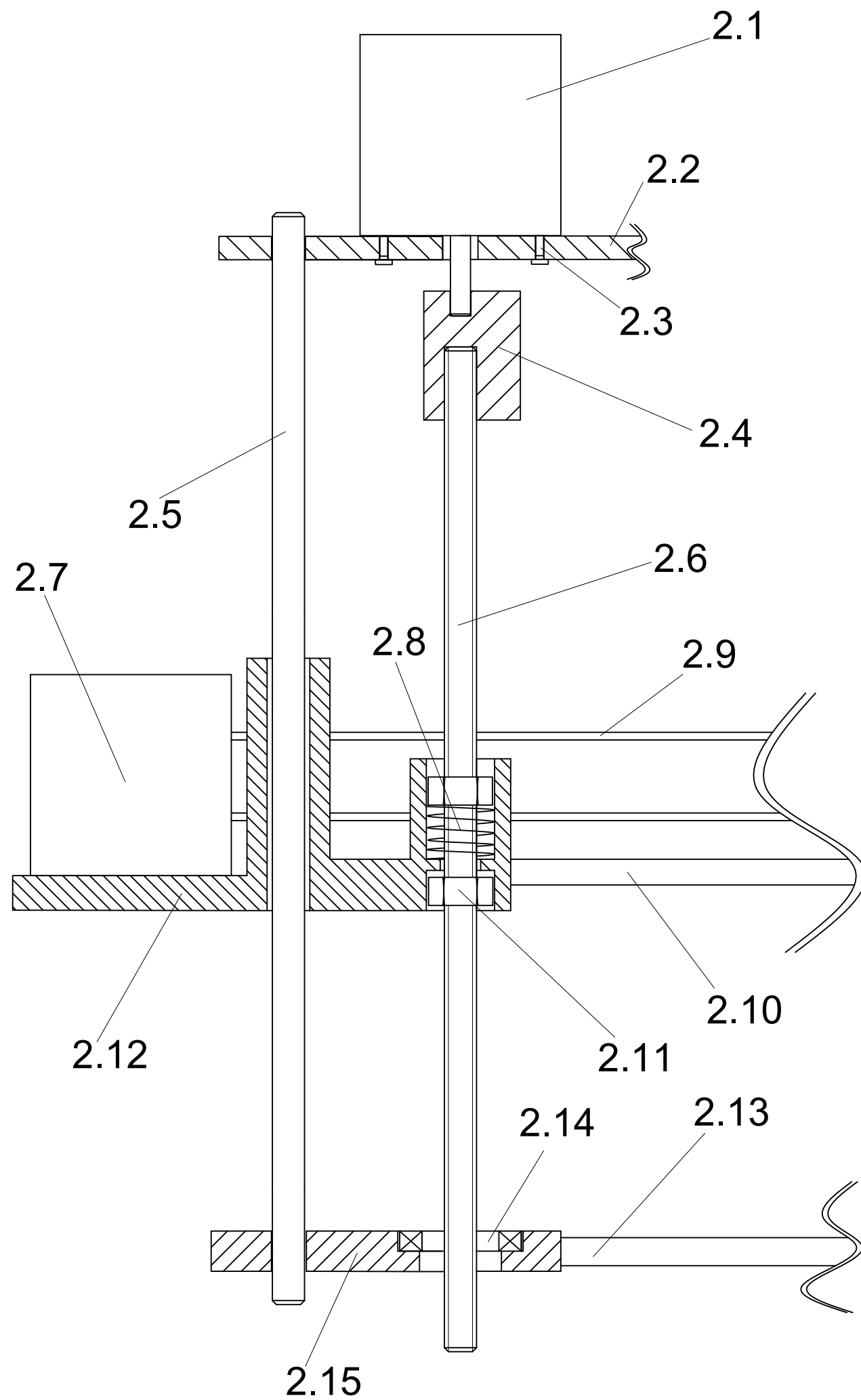
1. INTRODUCCIÓ

Aquest document recull els plànols dissenyats i utilitzats per aquest projecte. Bàsicament es poden dividir en dos conjunts diferents, amb les seves peces corresponents :

- Plànols Conjunt Impressora
 - o 2. Conjunt Eix Z impressora (sense millores)
 - o 3. Conjunt Eix Z impressora (amb millores)
 - 3.1. Acoblament de llautó
 - 3.2. Placa metàl·lica


- Conjunt Motllo ABS
 - o 4. Conjunt Motllo ABS
 - 4.1 Peça superior
 - 4.2 Peça inferior
 - 4.3 Peça interior
 - 4.4 Passadors

2. CONJUNT EIX Z IMPRESSORA (SENSE MILLORES)

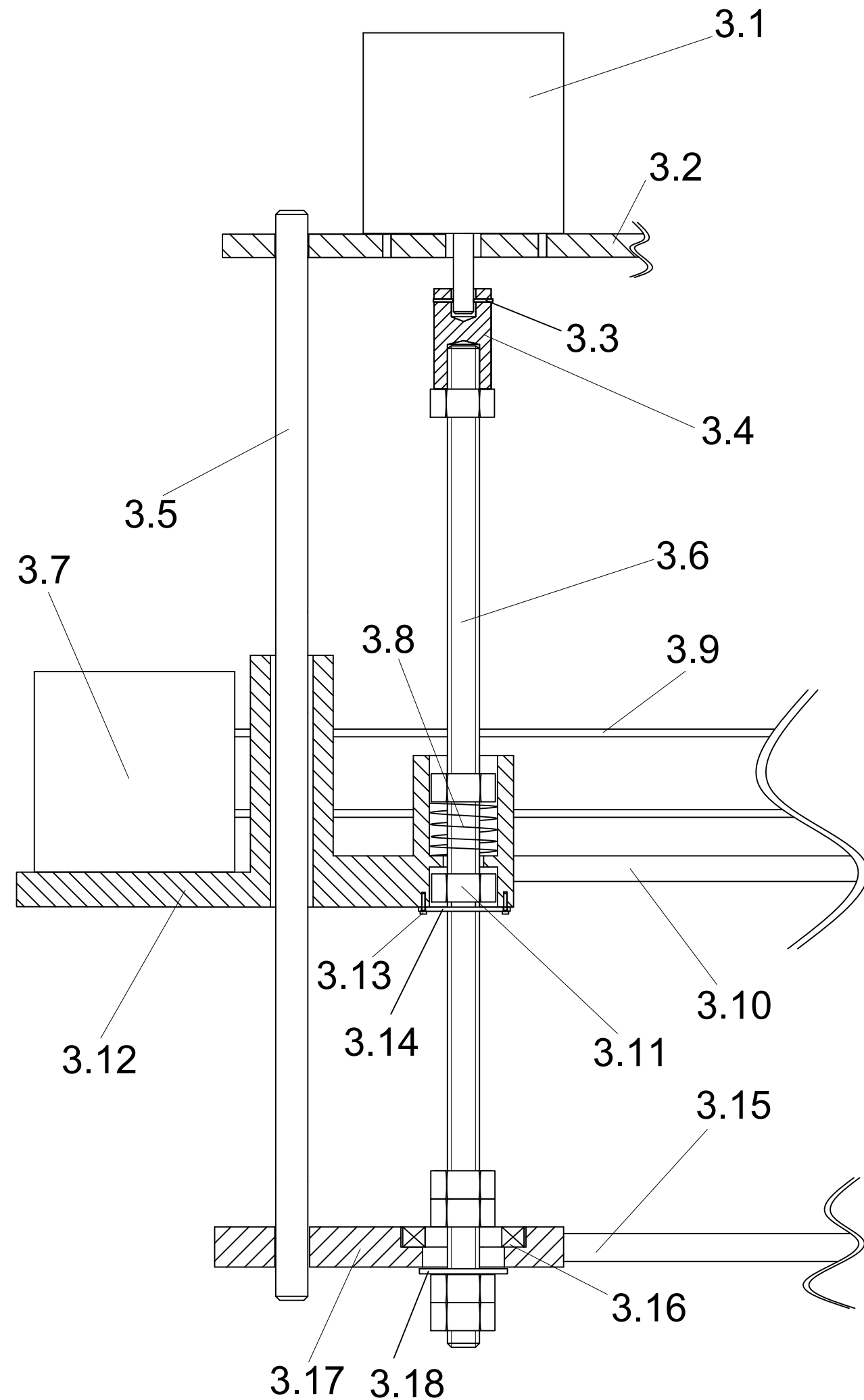


Llistat de peces

Nº Peça	Descripció	Material	Quantitat
2.1	Motor pas a pas Eix Z - Nema 17	-	1
2.2	Estructura suport motor Z	PLA	1
2.3	Cargol M2x0.4	Acer	3
2.4	Acoblament vell	PLA	1
2.5	Guia vertical $\varnothing=8\text{mm}$ L=350 mm	Acer	1
2.6	Guia roscada M8x1.25 L=300 mm	Acer	1
2.7	Motor pas a pas - Eix Z - Nema 17	-	1
2.8	Molla $\varnothing=12\text{ mm}$ L=40	Acer	1
2.9	Corretja motor Y	Plàstic	1
2.10	Barra suport motor extrusor	Acer	2
2.11	Rosca M8x1.25	Acer	2
2.12	Estructura suport motor Y	ABS	1
2.13	Barra suport estructura impressora	Acer	1
2.14	Rodament axial 608Z	-	1
2.15	Estructura impressora	ABS	1


	Data	Nom		 Escola politècnica Superior
Dibuixat	23/08/13	Santiago Turk		
Compro.		Fernando Julián		
Escala	Eix Impressora (sense millores)			Nº plànol 2
2/3				Substitueix a:
				Especialitat GEM

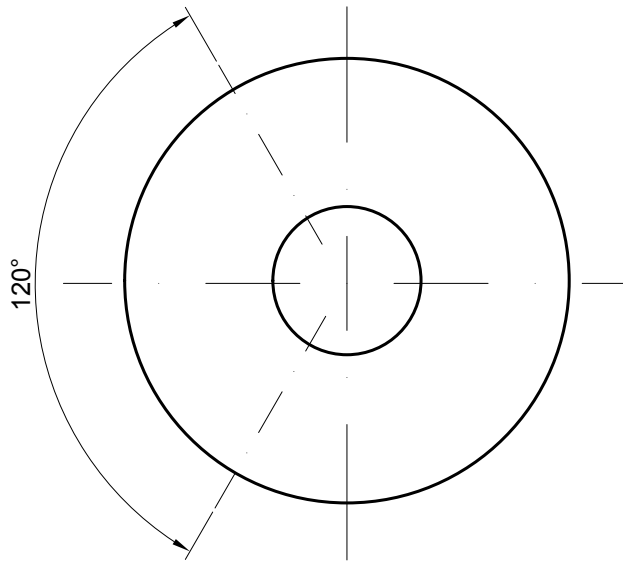
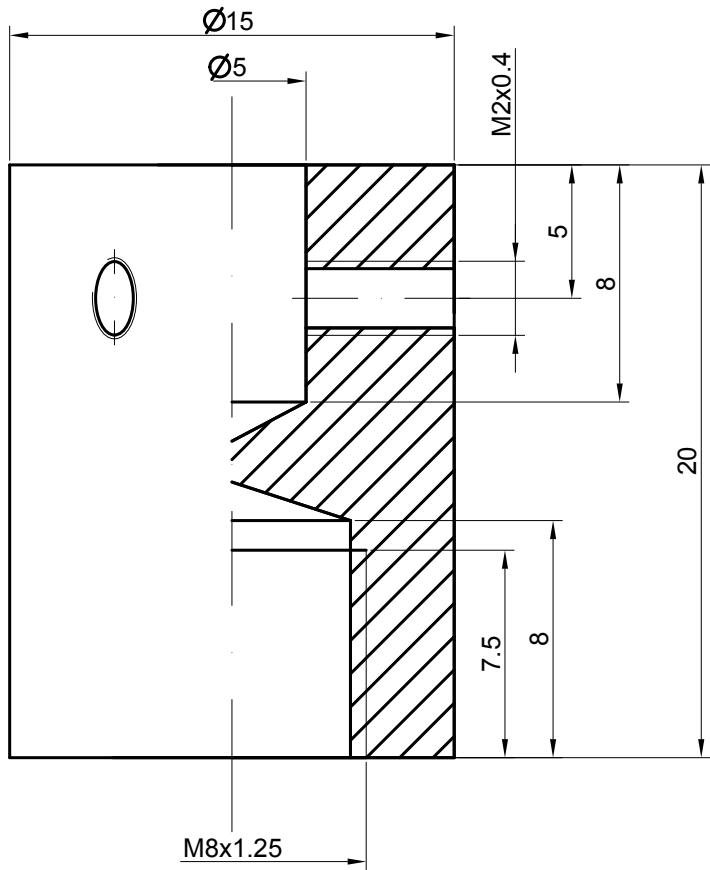
3. CONJUNT EIX Z IMPRESSORA (AMB MILLORES)




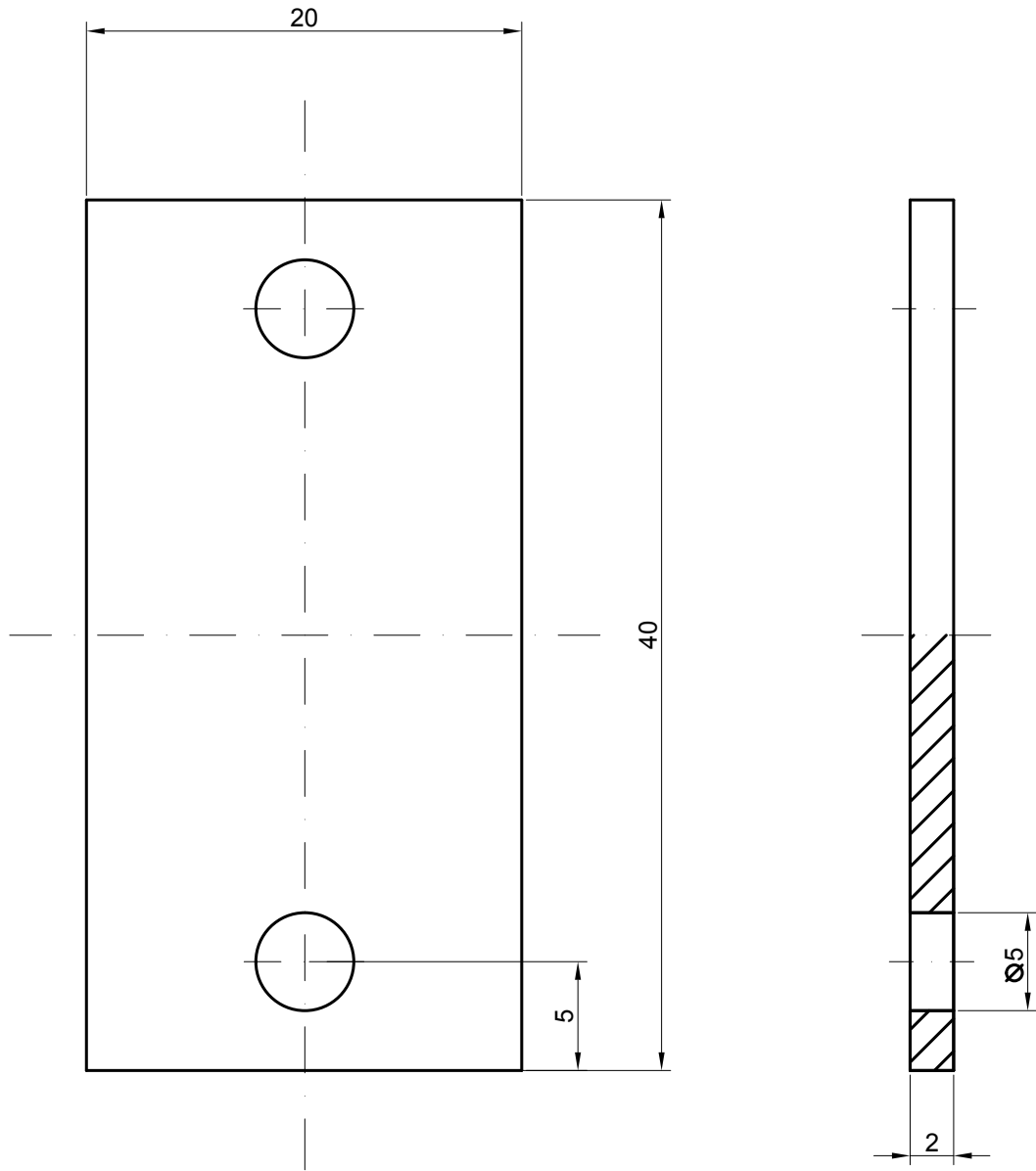
Llistat de peces

Nº Peça	Descripció	Material	Quantitat
3.1	Motor pas a pas Eix Z - Nema 17	-	1
3.2	Estructura suport motor Z	PLA	1
3.3	Cargol M2x0.4	Acer	3
3.4	Acoblament llautó	Llautó	1
3.5	Guia vertical $\varnothing=8\text{mm}$ L=350 mm	Acer	1
3.6	Guia roscada M8x1.25 L=300 mm	Acer	1
3.7	Motor pas a pas - Eix Z - Nema 17	-	1
3.8	Molla $\varnothing=12\text{ mm}$ L=40	Acer	1
3.9	Correija motor Y	Plàstic	1
3.10	Barra suport motor extrusor	Acer	2
3.11	Rosca M8x1.25	Acer	2
3.12	Estructura suport motor Y	ABS	1
3.13	Cargol M4x0.7	Acer	2
3.14	Placa metàl·lica per tancar la rosca	Alumini	1
3.15	Barra suport estructura impressora	Acer	1
3.16	Rodament axial 608Z	-	1
3.17	Estructura impressora	ABS	1
3.18	Volandera $\varnothing_{\text{int}} = 9\text{mm}$ $\varnothing_{\text{ext}} = 20\text{mm}$	Acer	1

	Data	Nom		 Escola politècnica Superior
Dibuixat	23/08/13	Santiago Turk		
Compro.		Fernando Julián		
Escala	Eix Impressora (amb millores)			Nº plànol 3
2/3				Substitueix a:
				Especialitat GEM



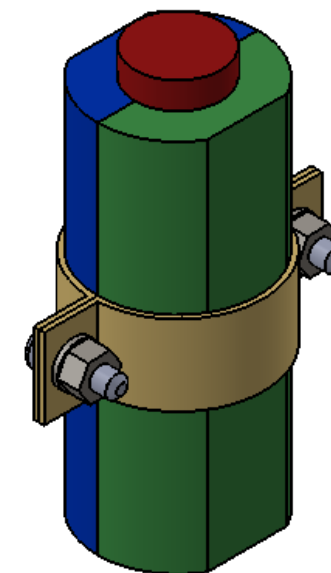
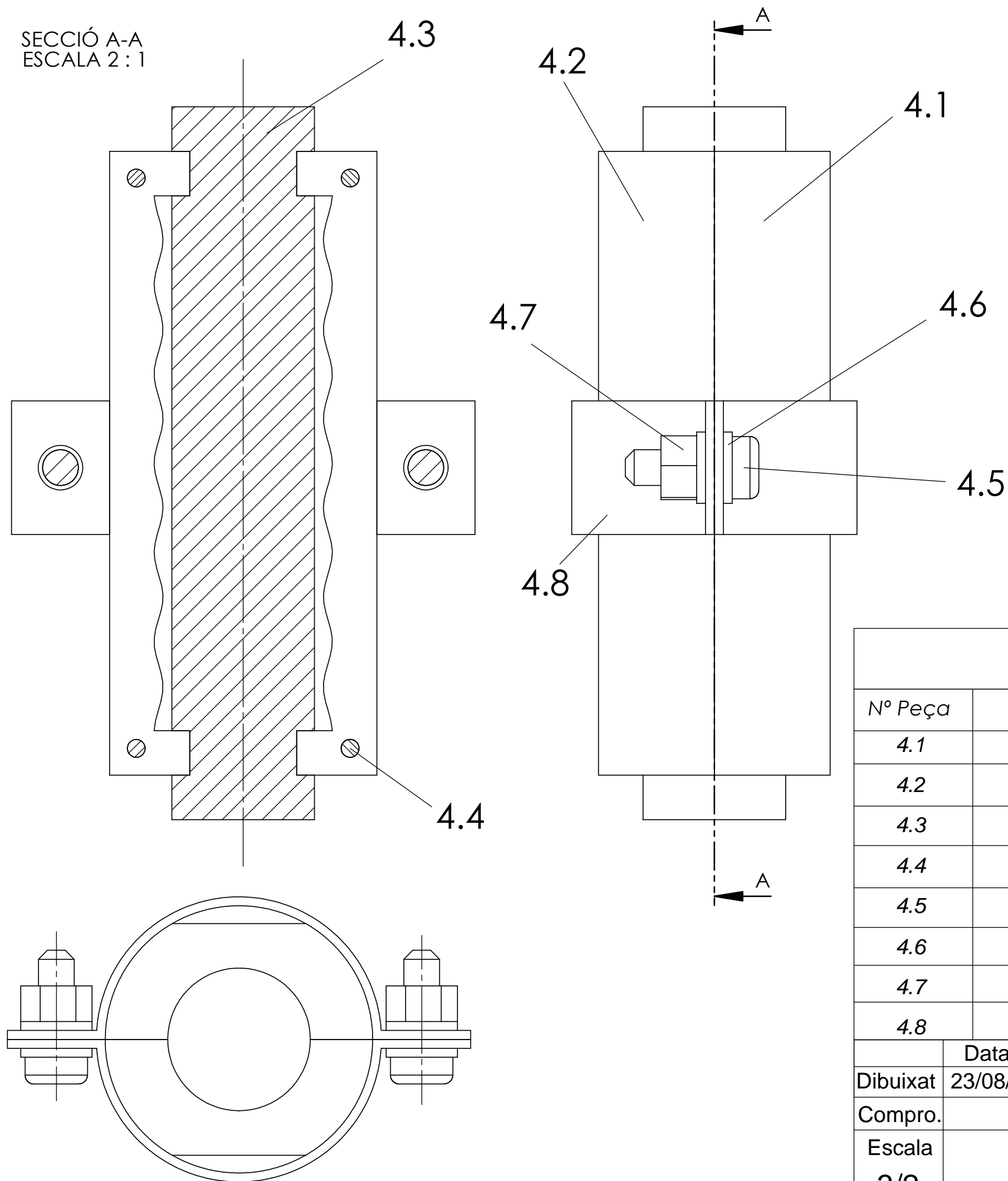
	Data	Nom		 UdG	Escola politècnica Superior
Dibuixat	23/08/13	Santiago Turk			
Compro.		Fernando Julián			
Escala 3/1	Acoblament Llautó			Nº plànol 3.1	Substitueix a:
				Especialitat GEM	



	Data	Nom		 UdG	Escola politècnica Superior
Dibuixat	23/08/13	Santiago	Turk		
Compro.		Fernando	Julián		
Escala 2/1	Placa metàl·lica			Nº plànol 3.2	Substueix a:
				Especialitat GEM	


4. CONJUNT MOTLLO ABS

SECCIÓ A-A
ESCALA 2:1

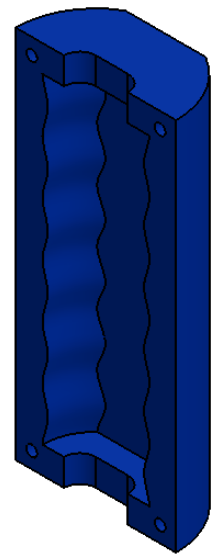
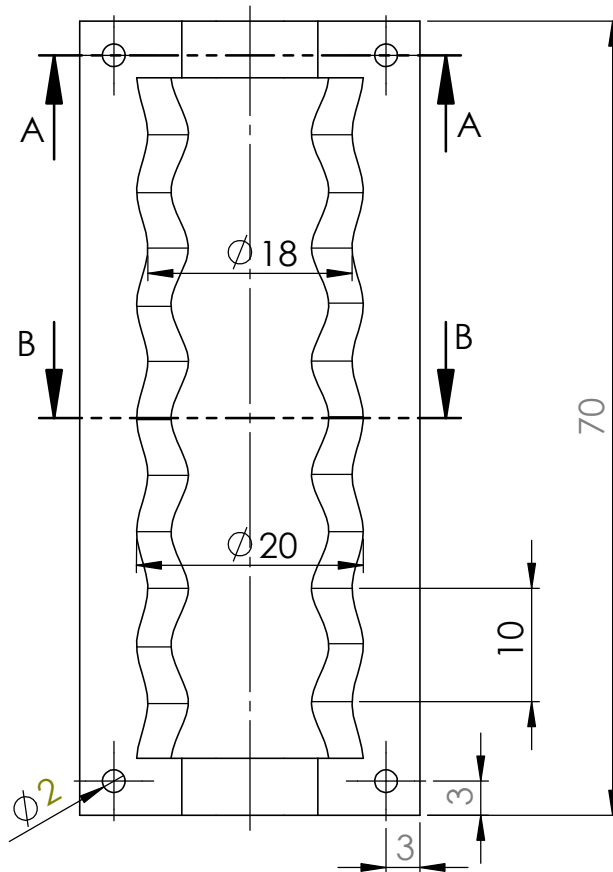
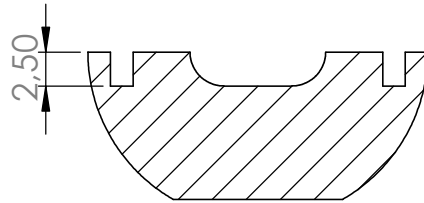


Llistat de peces

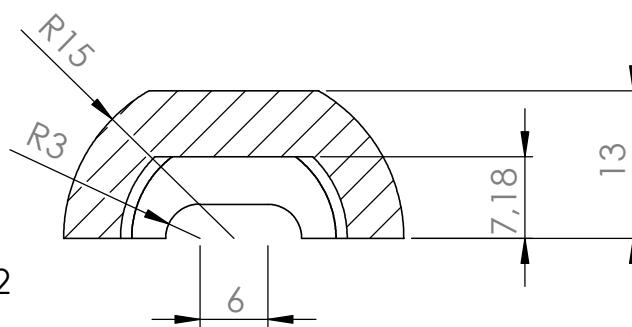
Nº Peça	Descripció	Material	Quant.
4.1	Peça superior	ABS	1
4.2	Peça inferior	ABS	1
4.3	Peça interior	ABS	1
4.4	Passador	ABS	4
4.5	Cargol M4 x 0.75 mm	Acer	2
4.6	Volandera $\phi_{int} = 5 \text{ mm}$ $\phi_{ext} = 8 \text{ mm}$	Acer	4
4.7	Rosca M4 x 0.75 mm	Acer	2
4.8	Mordaga	Acer	2


	Data	Nom		 Escola politècnica superior
Dibuixat	23/08/13	Santiago Turk		
Compro.		Fernando Julián		
Escala 3/2	Conjunt Motllo ABS			Nº Plànol 4 Substitueix a: - Especialitat GEM

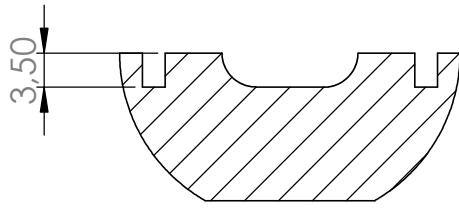
SECCIÓ A-A
ESCALA 3 : 2



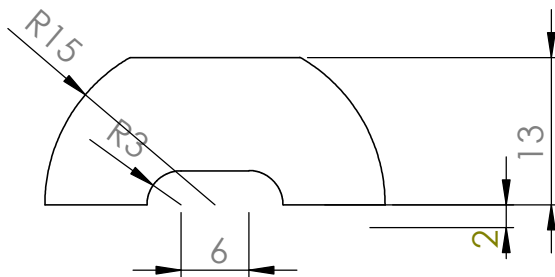
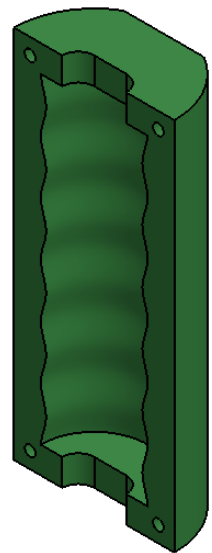
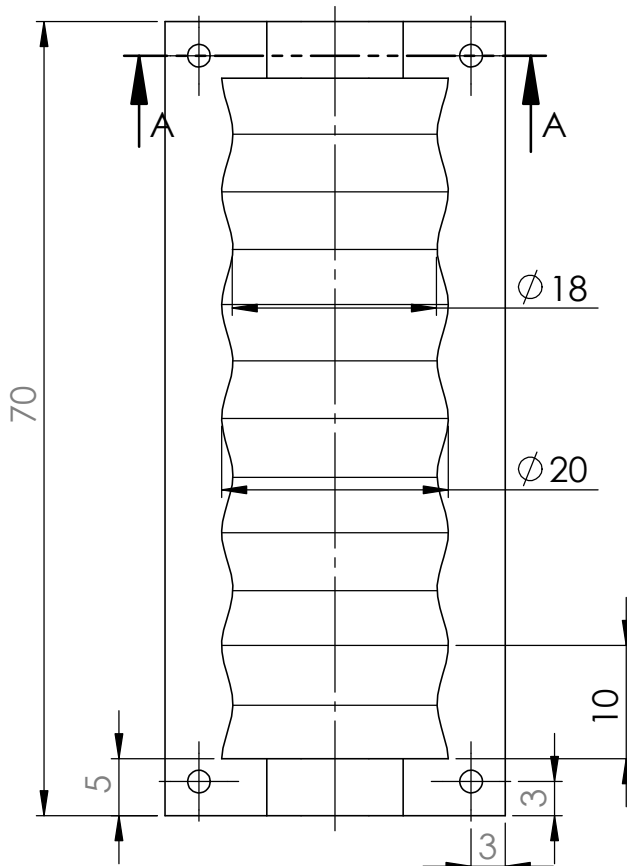
SECCIÓ B-B
ESCALA 3 : 2




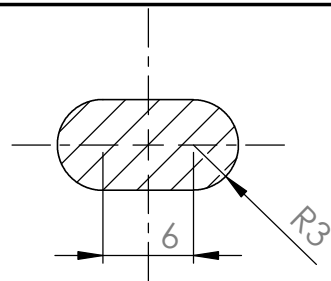
	Data	Nom		 Escola politècnica superior
Dibuixat	23/08/13	Santiago Turk		
Compro.		Fernando Julián		
Escala	Peça superior			Nº Plànol 4.1
3/2				Substitueix a: -
				Especialitat GEM



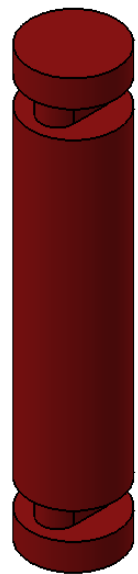
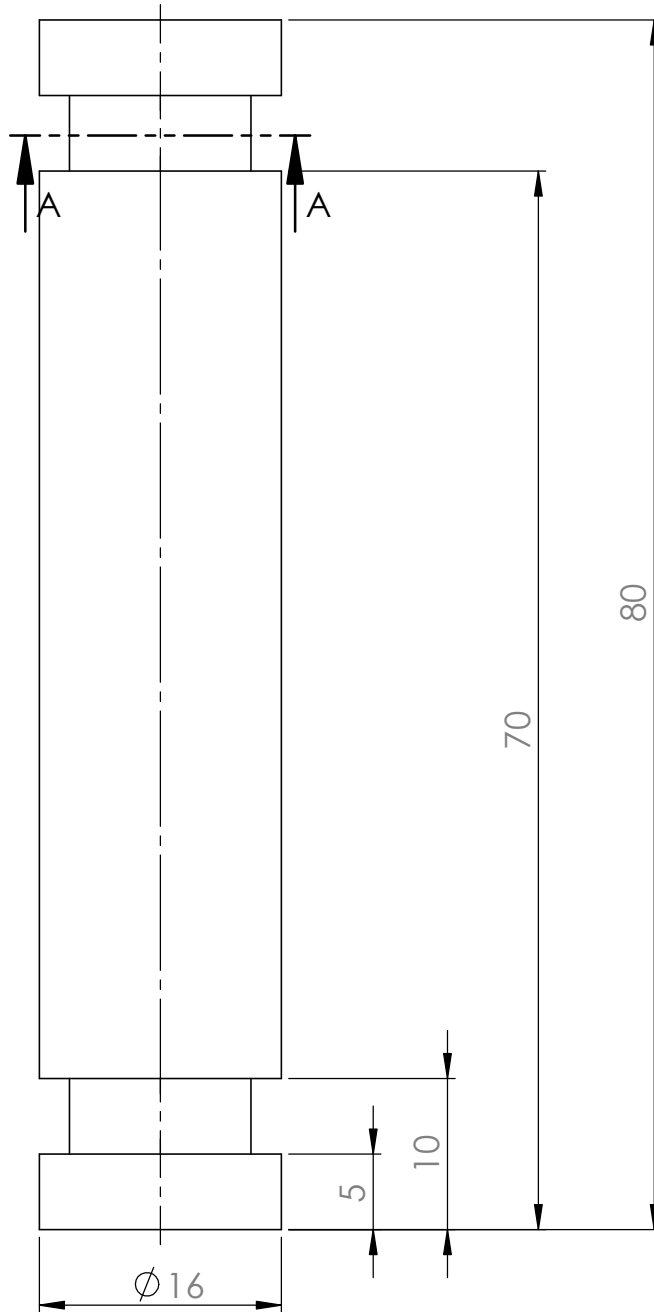
SECCIÓ A-A
ESCALA 3 : 2




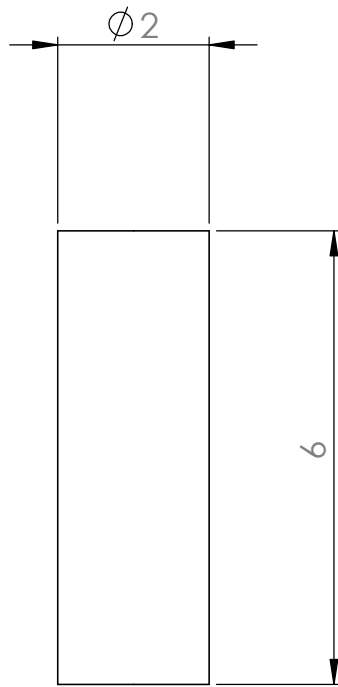
	Data	Nom		 Escola politècnica superior
Dibuixat	23/08/13	Santiago Turk		
Compro.		Fernando Julián		
Escala 3/2	Peça inferior			Nº Plànol 4.2
				Substitueix a: -
				Especialitat GEM




SECCIÓ A-A
ESCALA 2 : 1



	Data	Nom		 UdG	Escola politècnica superior
Dibuixat	23/08/13	Santiago	Turk		
Compro.		Fernando	Julián		
Escala 3/2	Peça interior				Nº Plànol 4.3
					Substitueix a: -
					Especialitat GEM



	Data	Nom		 UdG	Escola politècnica superior
Dibuixat	23/08/13	Santiago	Turk		
Compro.		Fernando	Julián		
Escala	Passador				Nº Plànol 4.4
10/1					Substitueix a: -
					Especialitat GEM