



EPS

Escola Politècnica
Superior

Projecte/Treball Fi de Carrera

Estudi: Gr. Eng. Mecànica

Títol: Estudi de l'efecte de la canalització d'aire en la propagació de flames sobre combustibles sòlids

Document: Plànols

Alumne: Adrià Carmona Esparraguera

Director/Tutor: Toni Pujol Sagaró

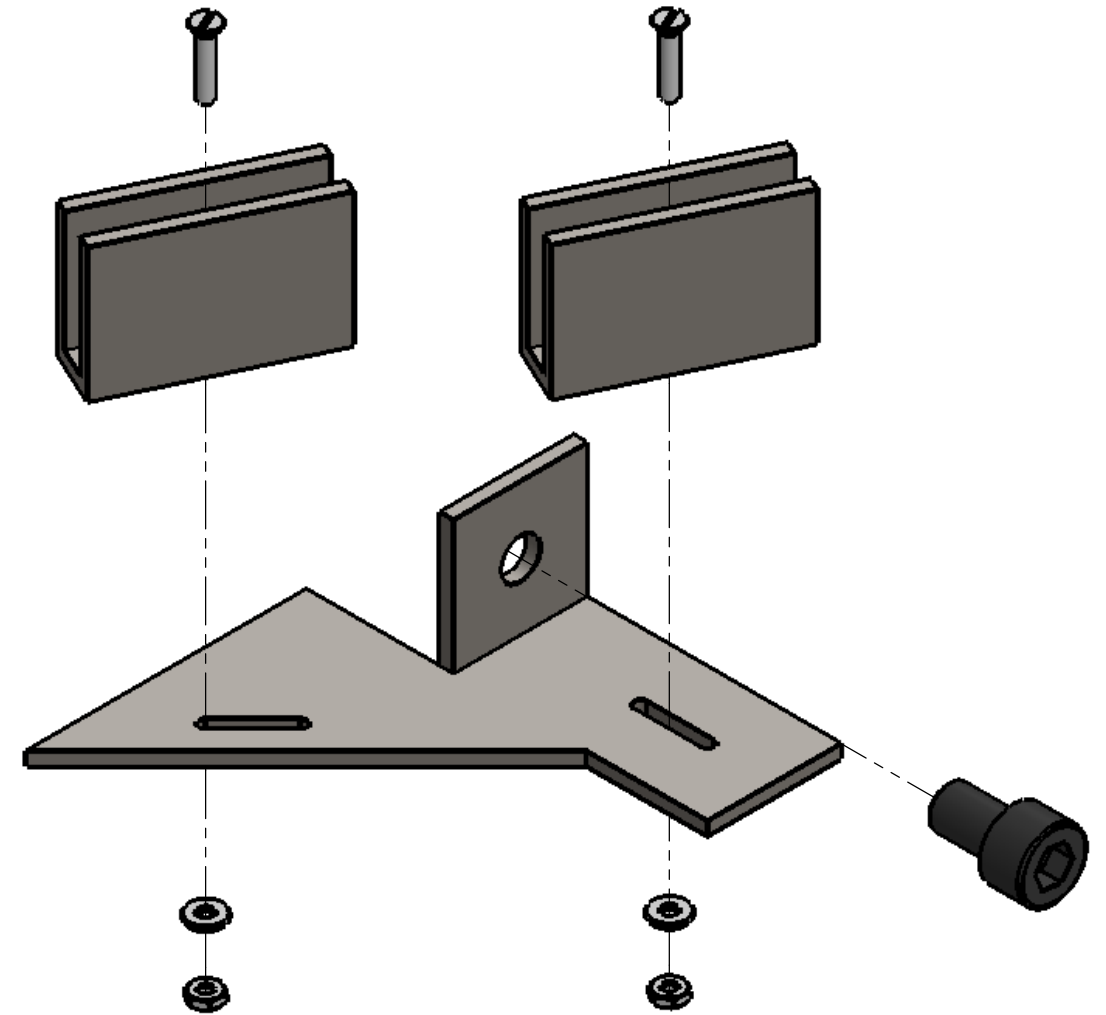
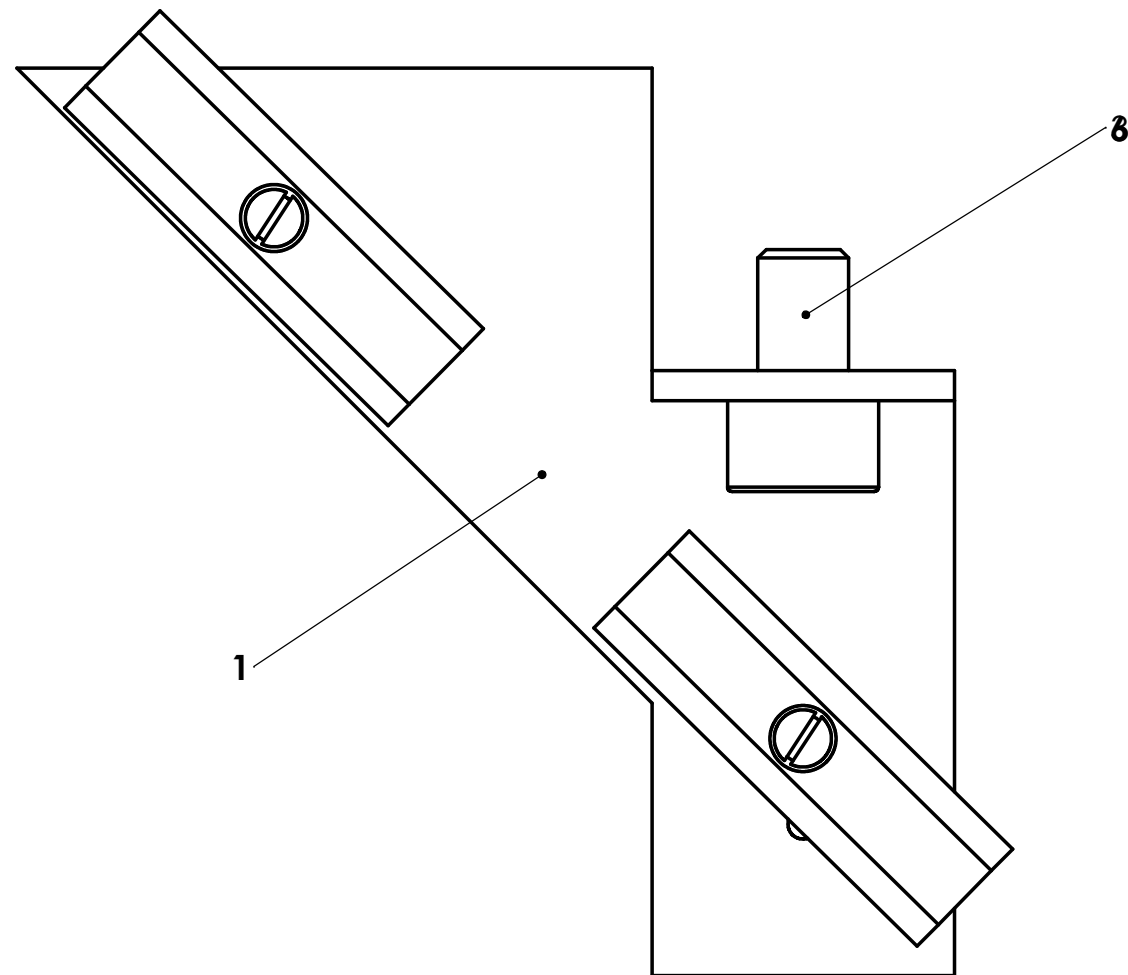
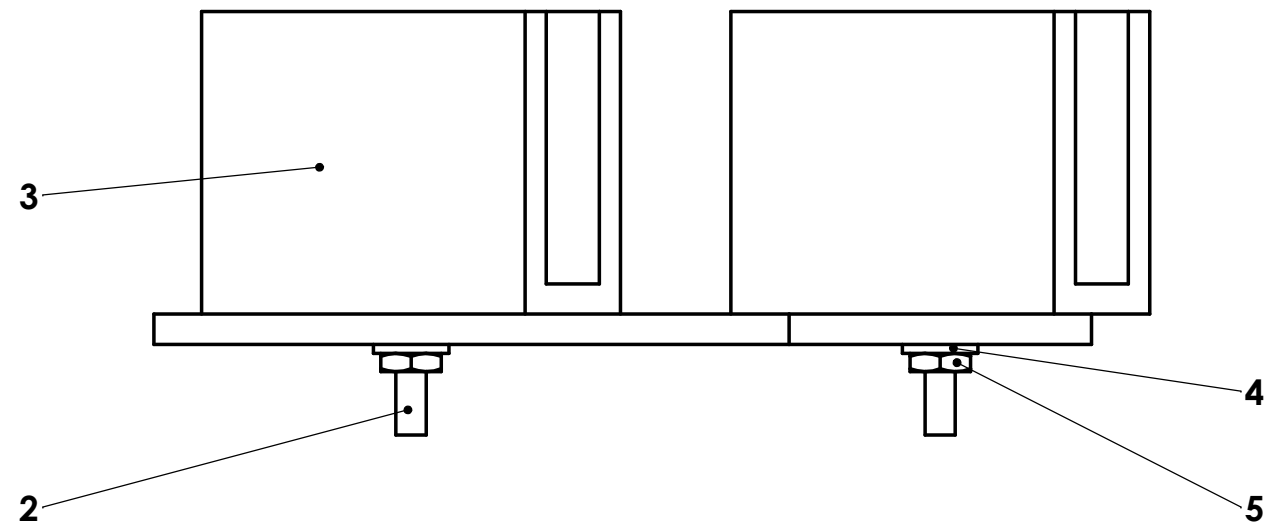
Departament: Enginyeria Mecànica i de la Construcció Industrial

Àrea: Mecànica de Fluids

Convocatòria (mes/any): Juny 2013

Índex

Suport mirall dreta	P1.01.00
Base	P1.01.01
Pinça	P1.01.01
Suport mirall esquerra	P1.02.00
Base	P1.02.01
Pinça	P1.01.01
Suport proveta	P1.03.00
Conjunt soldat 1	P1.03.01
Conjunt soldat 2	P1.03.02
Conjunt soldat 3	P1.03.03
Tub quadrat 20x20x100	P1.03.04
Canalització	P1.04.00
Planxa de subjecció	P1.04.01



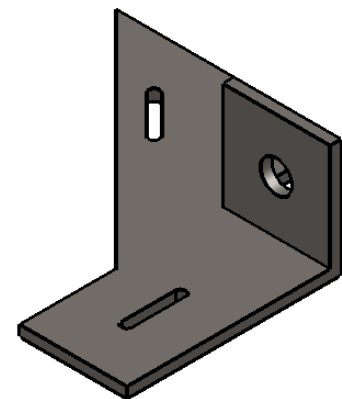
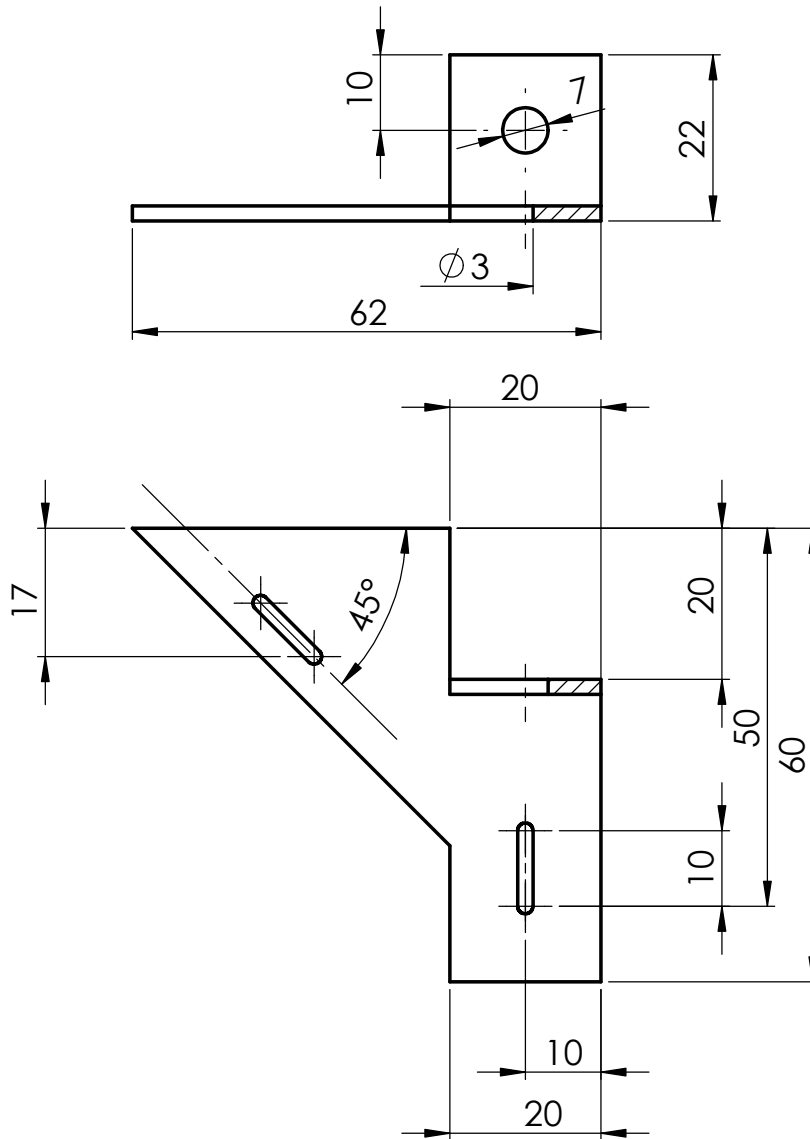
1	Cargol ISO 4762 M6x10	6		ISO 4762		
2	Femella ISO 4035 M2	5		ISO 4035		
2	Volandera ISO 10673 ϕ 2.25	4		ISO 10673		
2	Pinça suport mirall dreta	3	P1.01.02	Acer		
2	Cargol ISO 2009 M2x10	2		ISO 2009		
1	Base suport mirall dreta	1	P1.01.01	Acer		


Nombre peces	Denominació i Observacions	Marca	Dibuix n. Magatzem n.	Material i dimensions	Model	Pes
--------------	----------------------------	-------	-----------------------	-----------------------	-------	-----

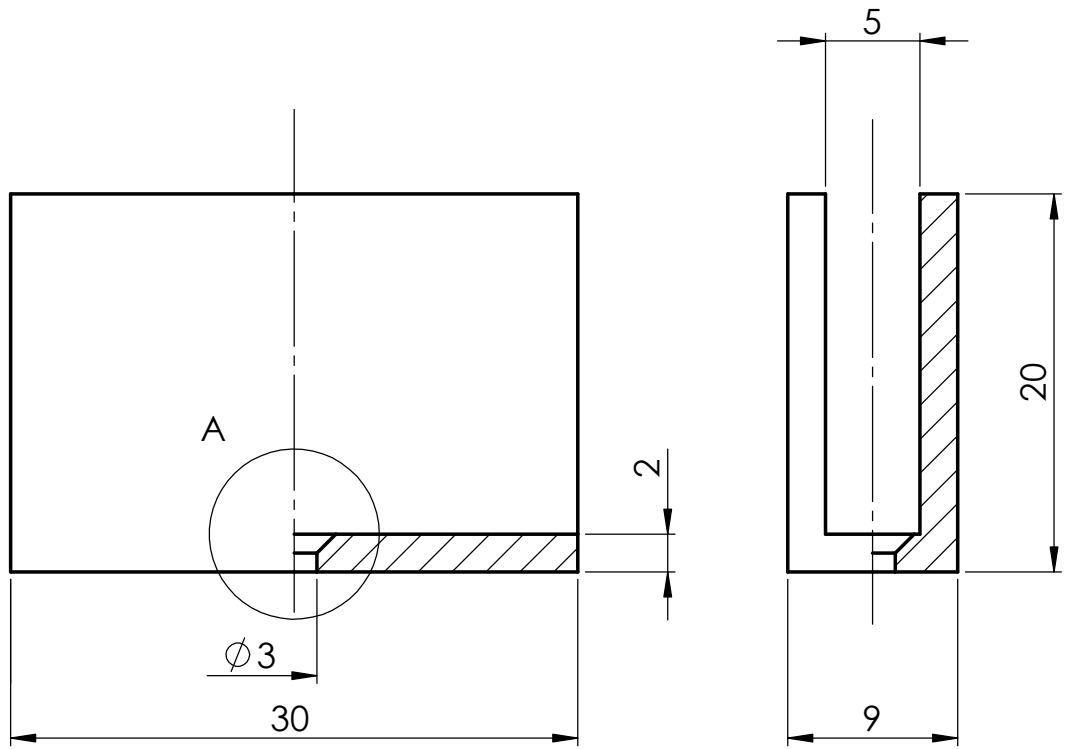
	Data	Nom	Cognom
Dibuixat		Adrià	Carmona
Comprovat			
Id. s.Norma			



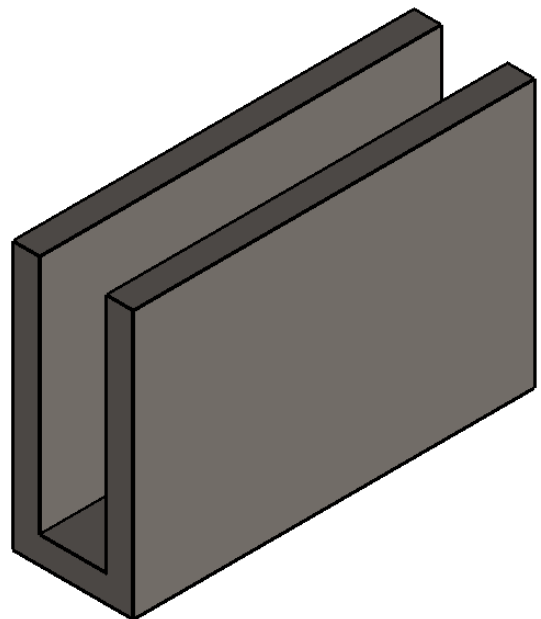
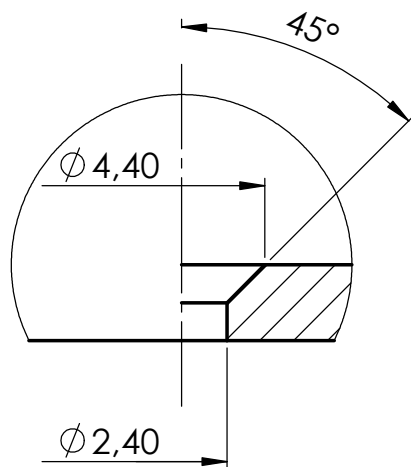
Escales:	Projecte: Efecte de la canalització en els fronts de combustió	
2:1	Support mirall dreta	Toleràncies no indicades S. UNE-EN 22768-mH
		Plànol n: P1.01.00




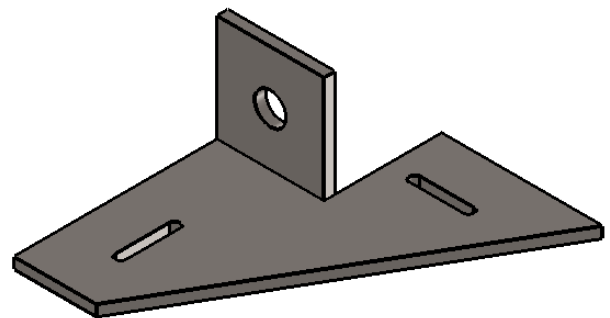
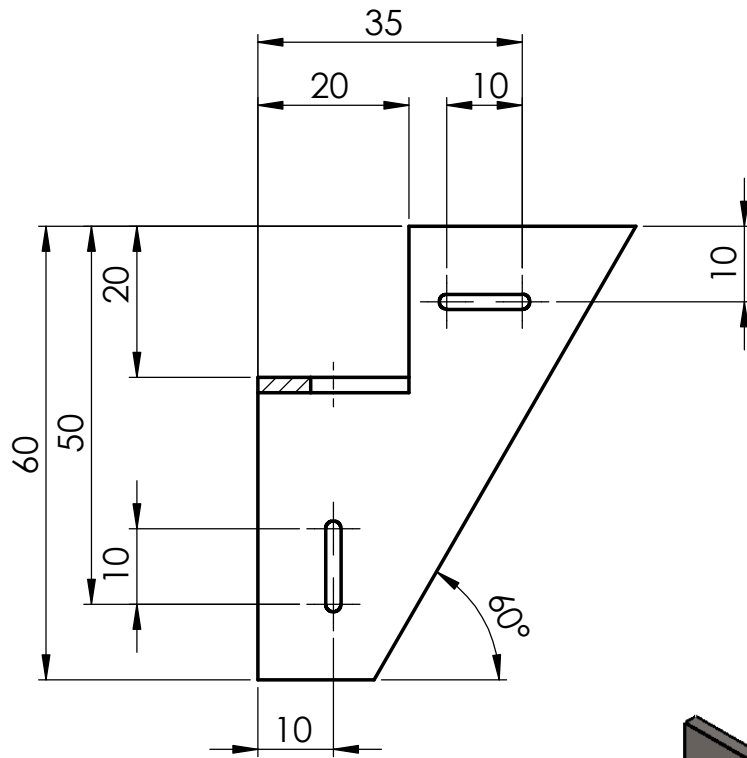
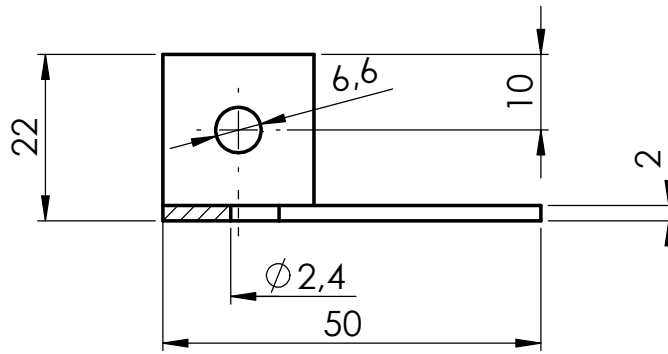
	Data	Nom	Cognom	 EPS UdG Escola Politècnica Superior
Dibuixat		Adrià	Carmona	
Comprovat				
Id. s.Norma				
Escala: 1:1	Projecte: Efecte de la canalització en els fronts de combustió		Material: Notació normalitzada	
Base suport mirall dreta			Toleràncies no indicades S. UNE-EN 22768-mH	
			Plànol n: P1.01.01	



DETALL A
ESCALA 5:1



	Data	Nom	Cognom	 EPS Escola Politècnica Superior
Dibuixat		Adrià	Carmona	
Comprovat				
Id. s. Norma				
Escala: 1:1	Projecte: Efecte de la canalització en els fronts de combustió		Material: Notació normalitzada	
	Pinça		Toleràncies no indicades S. UNE-EN 22768-mH	
			Plànol n: P1.01.02	

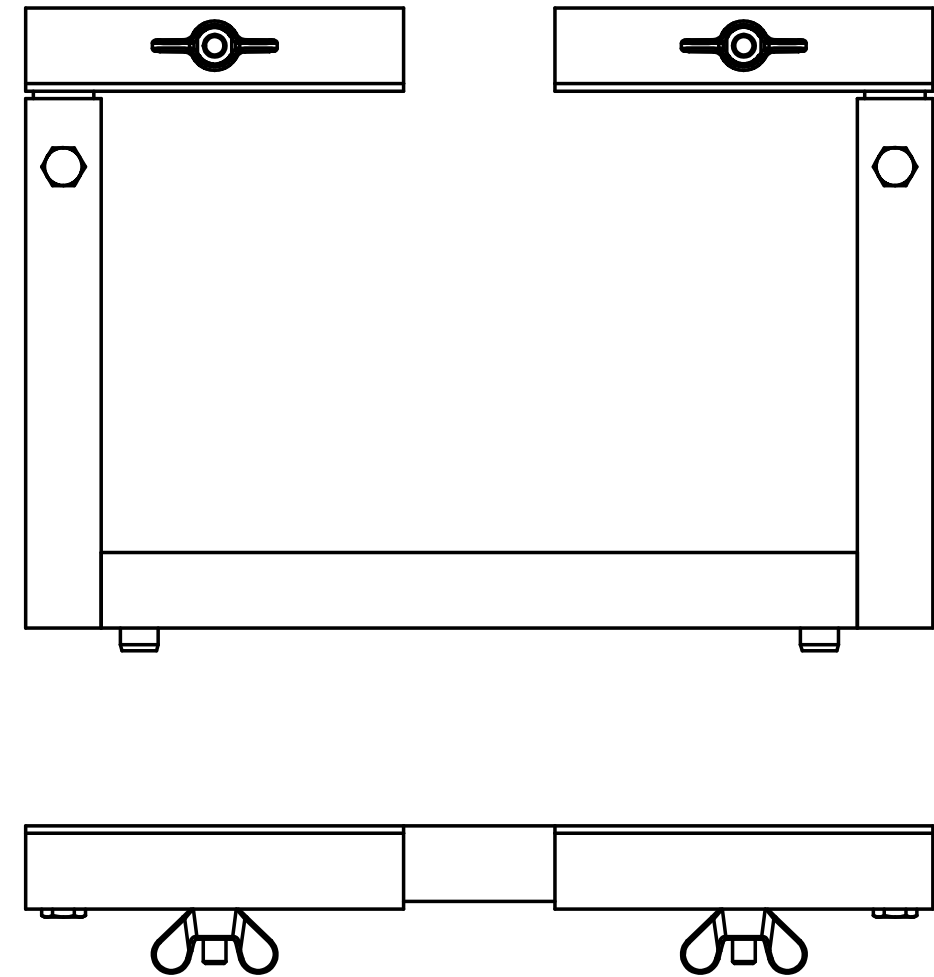
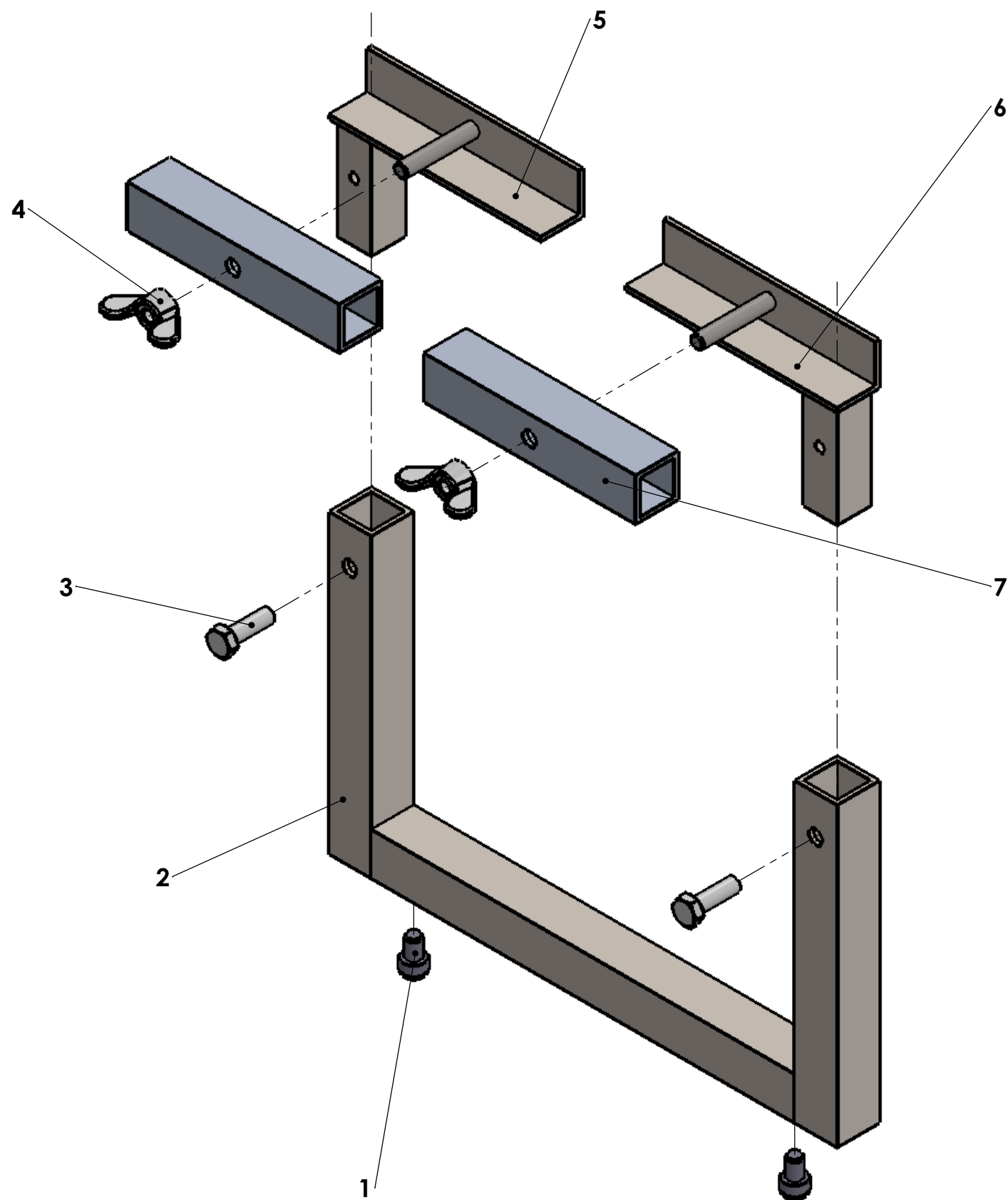


	Data	Nom	Cognom
Dibuixat		Adrià	Carmona
Comprovat			
Id. s.Norma			



EPS
Escola Politècnica Superior

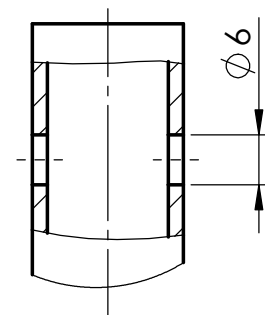
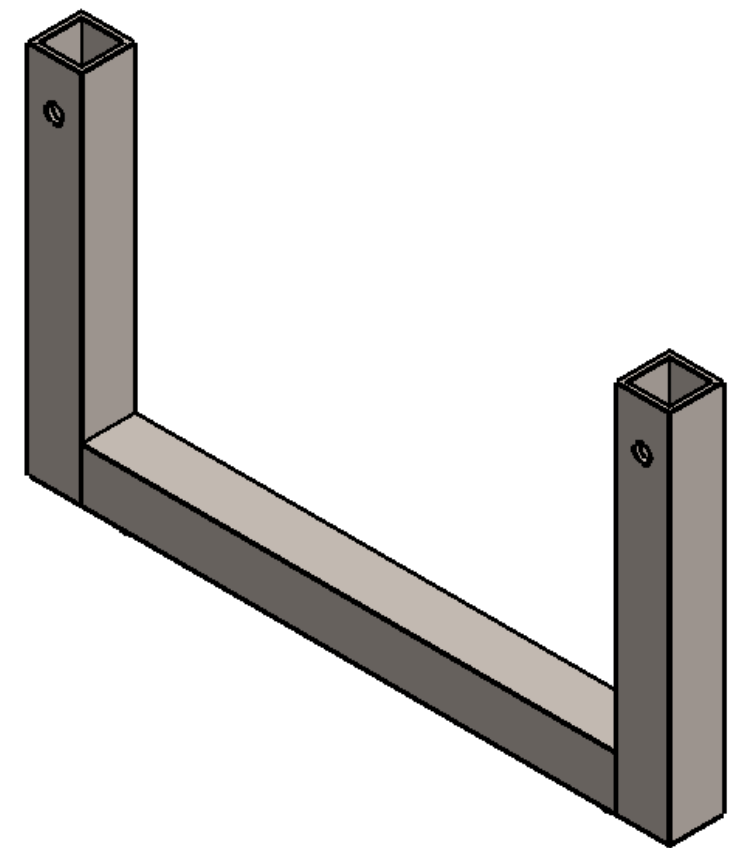
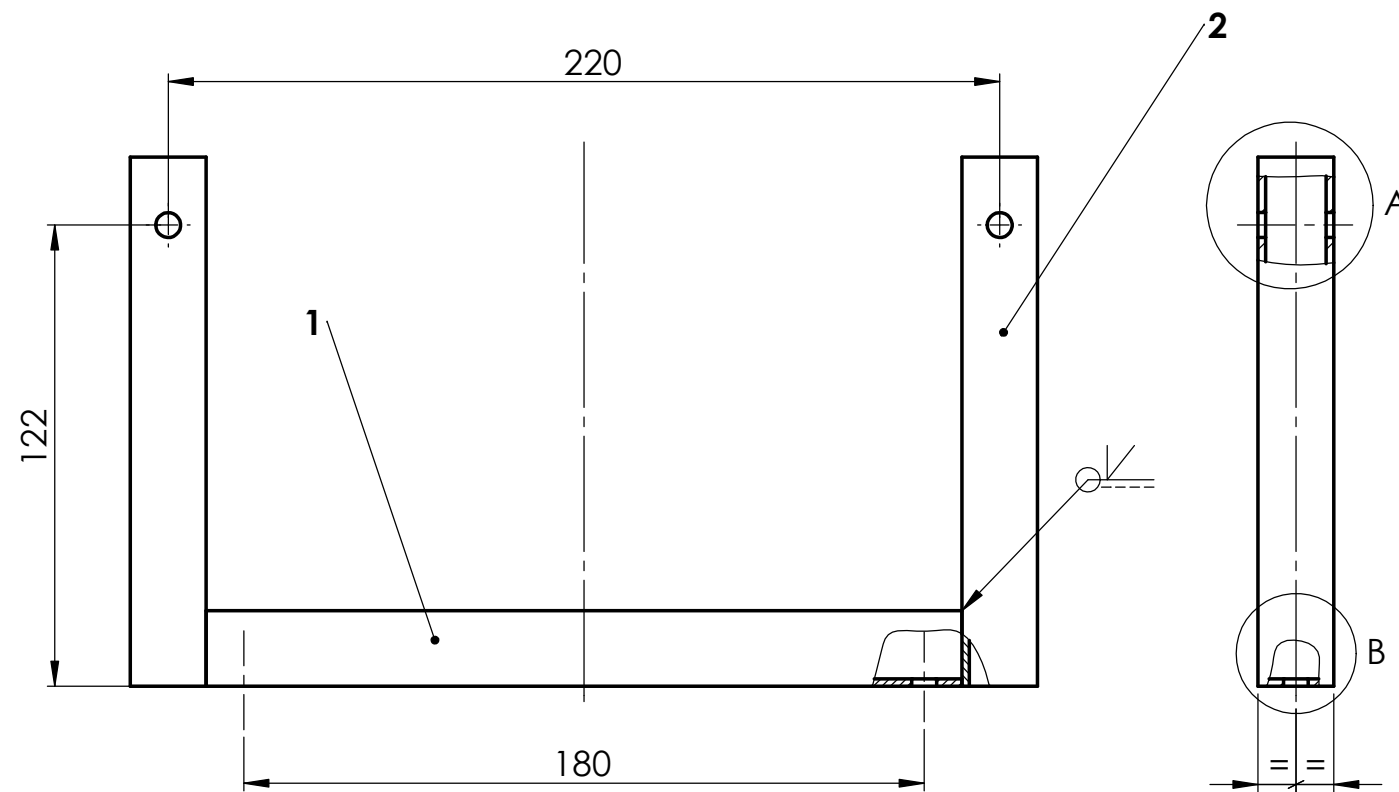
Escala: 1:1	Projecte: Efecte de la canalització en els fronts de combustió	
	Base suport mirall esquerra	Toleràncies no indicades S. UNE-EN 22768-mH
		Plànol n: P1:02:01



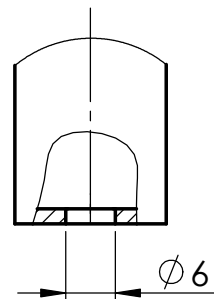
2	Tub quadrat 20x20x100 e=2	7	P1.03.04	Alumini		
1	Conjunt soldat 3	6	P1.03.03	ISO 4035		
1	Conjunt soldat 2	5	P1.03.02	ISO 10673		
2	Femella de papallona DIN 315	4		DIN 315		
2	Cargol ISO 4015 M6x20	3		ISO 4015		
1	Conjunt soldat 1	2	P1.03.01	Acer		
2	Centrador DIN 6321	1		DIN 6321		

Nombre peces	Denominació i Observacions			Marca	Dibuix n. Magatzem n.	Material i dimensions	Model	Pes
	Data	Nom	Cognom					
Dibuixat		Adrià	Carmona					
Comprovat								
Id. s.Norma								

Escola:	Projecte: Efecte de la canalització en els fronts de combustió	
1:2	Suport proveta	Toleràncies no indicades S. UNE-EN 22768-mH
		Plànol n: P1.03.00

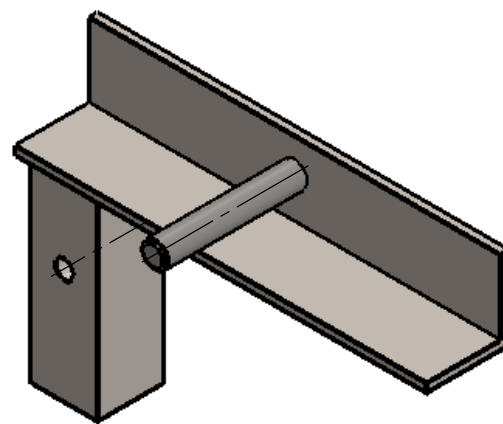
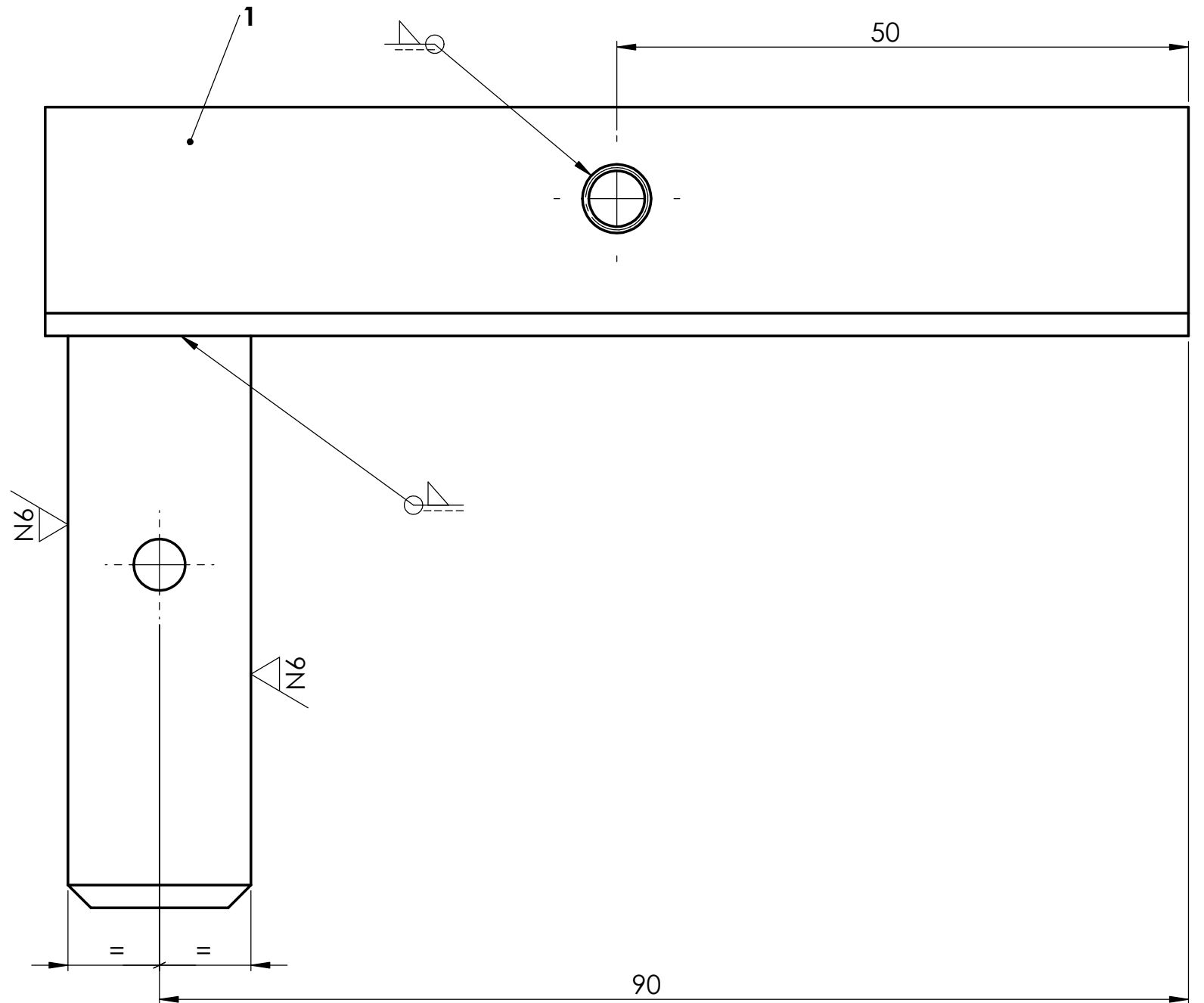
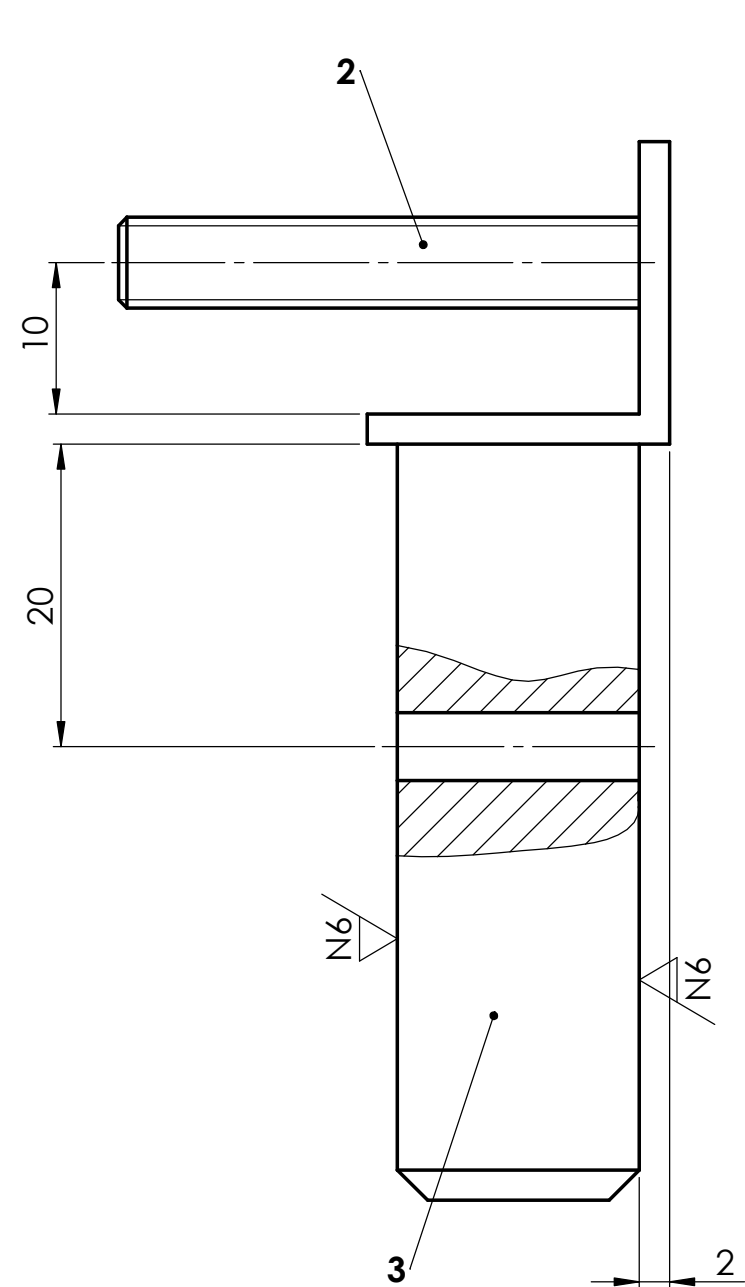


DETALL A
ESCALA 1:1



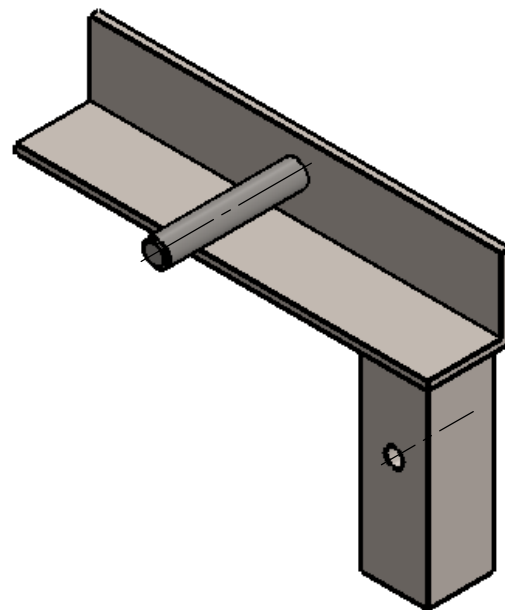
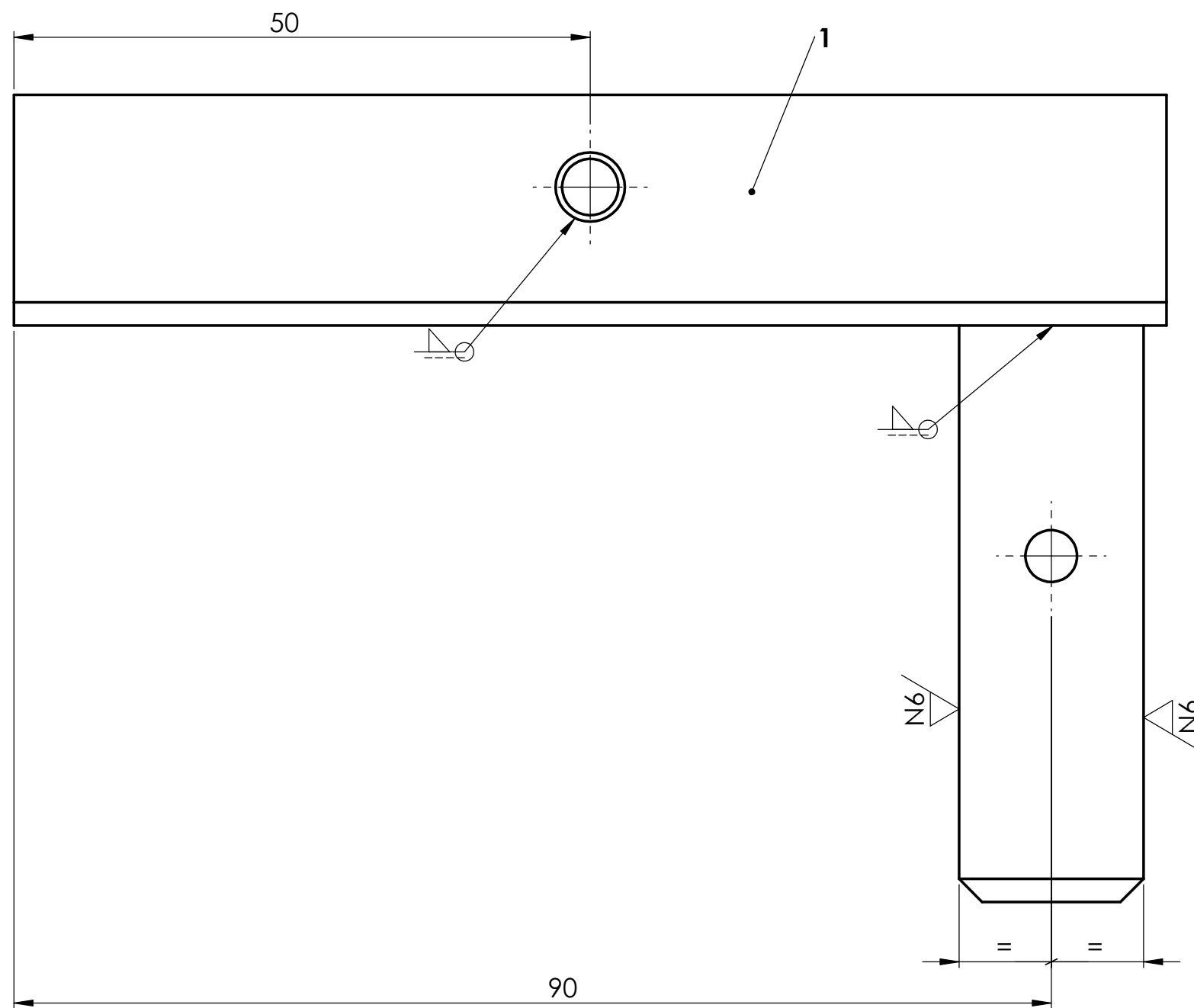
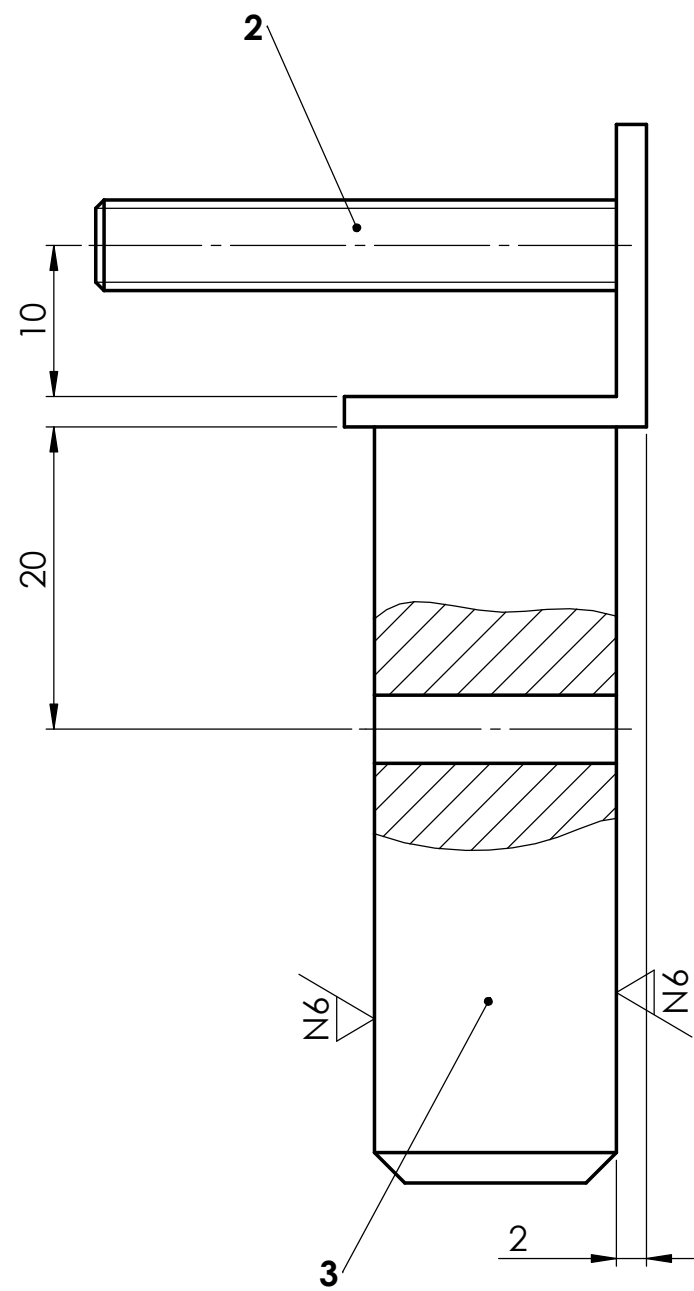
DETALL B
ESCALA 1:1

2	Tub quadrat 20x20 e=2 L=140	2		Acer L=140		
1	Tub quadrat 20x20 e=2 L=200	1		Acer L=200		
Nombre peces	Denominació i Observacions	Marca	Dibuix n. Magatzem n.	Material i dimensions	Model	Pes
	Data	Nom	Cognom	 UdG Escola Politècnica Superior		
Dibuixat		Adrià	Carmona			
Comprovat						
Id. s. Norma						
Escala:	Projecte: Efecte de la canalització en els fronts de combustió					
1:2,5	Conjunt soldat 1				Toleràncies no indicades S. UNE-EN 22768-mH	
					Plànol n: P1.03.01	



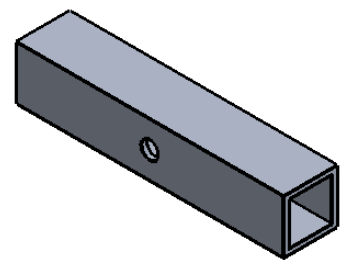
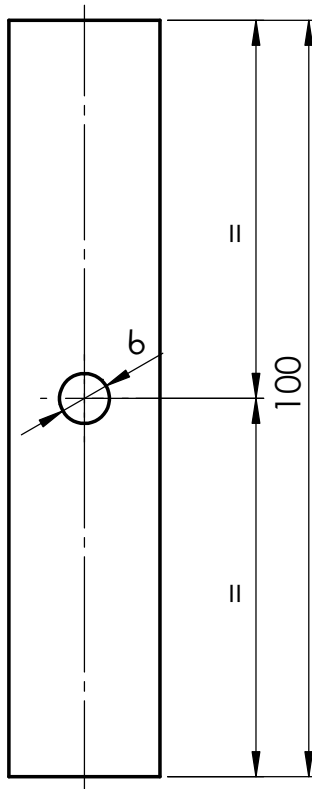
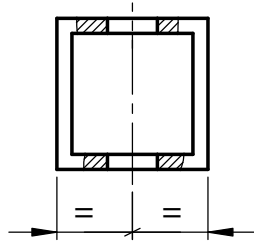
1	Barra massissa quadrada 18x18	3		Acer		
1	Espàrrec de soldadura M6x35 DIN 525	2		DIN 525		
1	Perfil en L 20x20x3	1		Acer		
Nombre peces	Denominació i Observacions	Marca	Dibuix n. Magatzem n.	Material i dimensions	Model	Pes
Dibuixat						
Comprovat						
Id. s.Norma						
Escales:	Projecte: Efecte de la canalització en els fronts de combustió					
2:1	Conjunt soldat 2				Toleràncies no indicades S. UNE-EN 22768-mH	
						Plànol n: P1.03.02





1	Barra massissa quadrada 18x18	3		Acer		
1	Espàrrec de soldadura M6x35 DIN 525	2		DIN 525		
1	Perfil en L 20x20x3	1		Acer		
Nombre peces	Denominació i Observacions	Marca	Dibuix n. Magatzem n.	Material i dimensions	Model	Pes
Escala:	Projecte: Efecte de la canalització en els fronts de combustió					
2:1	Conjunt soldat 2			Toleràncies no indicades		
				S. UNE-EN 22768-mH		
				Plànol n: P1.03.03		





	<i>Data</i>	<i>Nom</i>	<i>Cognom</i>
<i>Dibuixat</i>		<i>Adrià</i>	<i>Carmona</i>
<i>Comprovat</i>			
<i>Id. s.Norma</i>			



EPS

UdG

Escola Politècnica Superior

Escales:

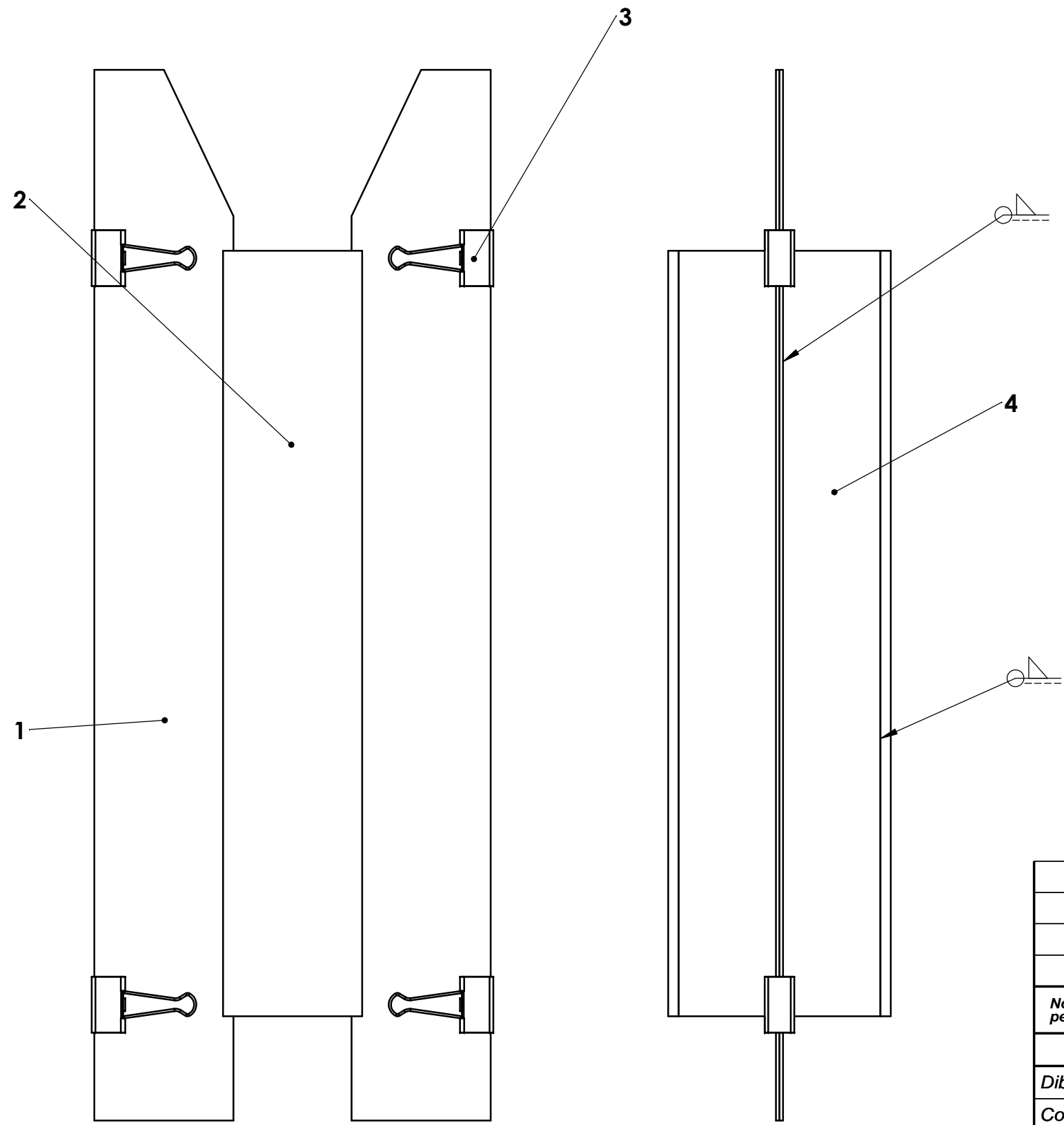
1:1

Projecte: Efecte de la canalització en els fronts de combustió

Tub quadrat 20x20x100


Toleràncies no indicades
S. UNE-EN 22768-mH

Plànol n: P1:03:04

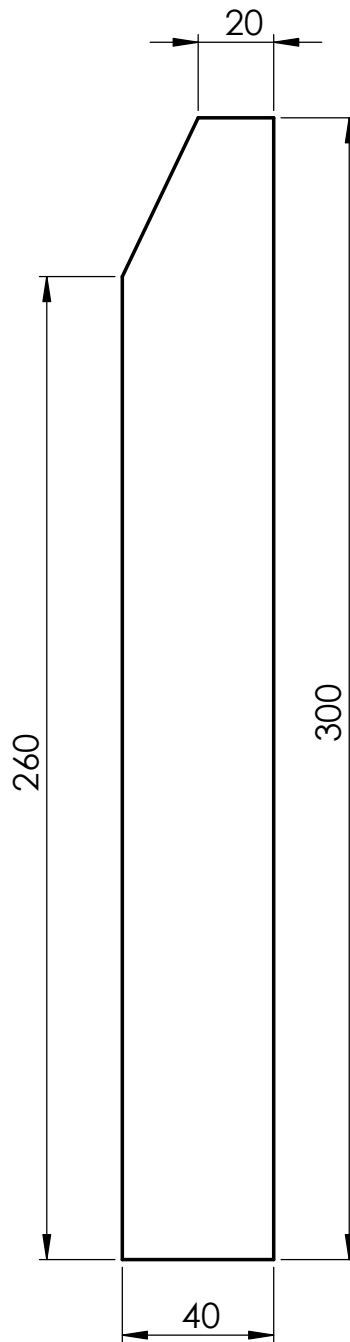



Unió dels vidres amb silicona ignífuga

2	Vidre lateral	4		Vidre trempat		
4	Pinça	3				
1	Vidre superior	2		Vidre trempat		
4	Planxa de subjecció	1	P1.04.01	Alumini		

Nombre peces	Denominació i Observacions			Marca	Dibuix n. Magatzem n.	Material i dimensions	Model	Pes
	Data	Nom	Cognom					
Dibuixat		Adrià	Carmona					
Comprovat								
Id. s.Norma								

Escala: 1:1.5	Projecte: Efecte de la canalització en els fronts de combustió Canalització	Toleràncies no indicades S. UNE-EN 22768-mH Plànol n: P1.04.00
-------------------------	--	--



	<i>Data</i>	<i>Nom</i>	<i>Cognom</i>	 EPS UdG Escola Politècnica Superior
<i>Dibuixat</i>		<i>Adrià</i>	<i>Carmona</i>	
<i>Comprovat</i>				
<i>Id. s.Norma</i>				
<i>Escala:</i>	<i>Projecte: Efecte de la canalització en els fronts de combustió</i>			
1:2	Planxa de subjecció			<i>Toleràncies no indicades</i> <i>S. UNE-EN 22768-mH</i>
				<i>Plànol n: P1:04:01</i>