

Projecte de reg per degoteig en una parcel·la de 8,5 ha de vinya del Celler Lavinyeta situat a Mollet de Peralada

1

Universitat de Girona- Escola Politècnica Superior E.T.A. Explotacions Agropecuàries

Situació

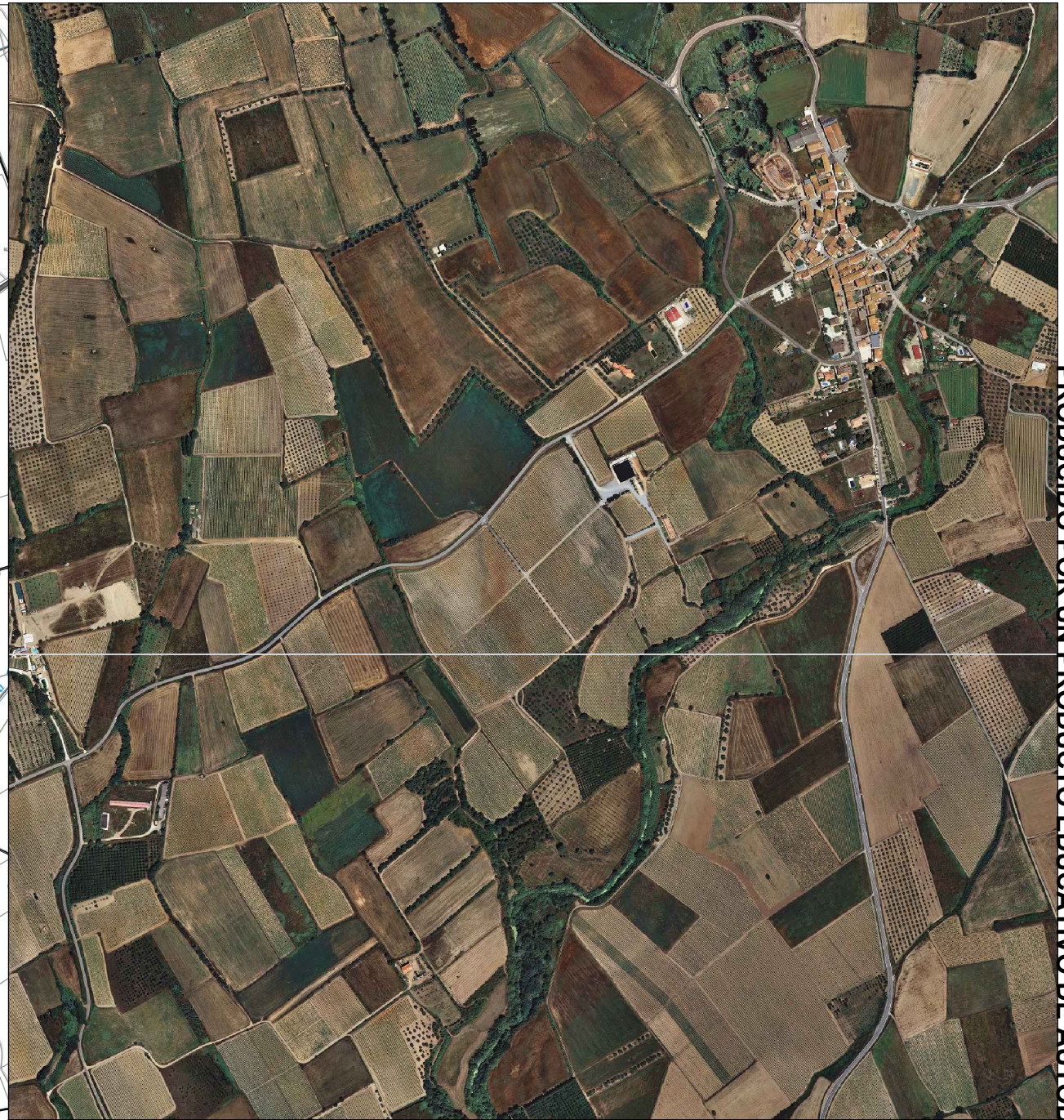
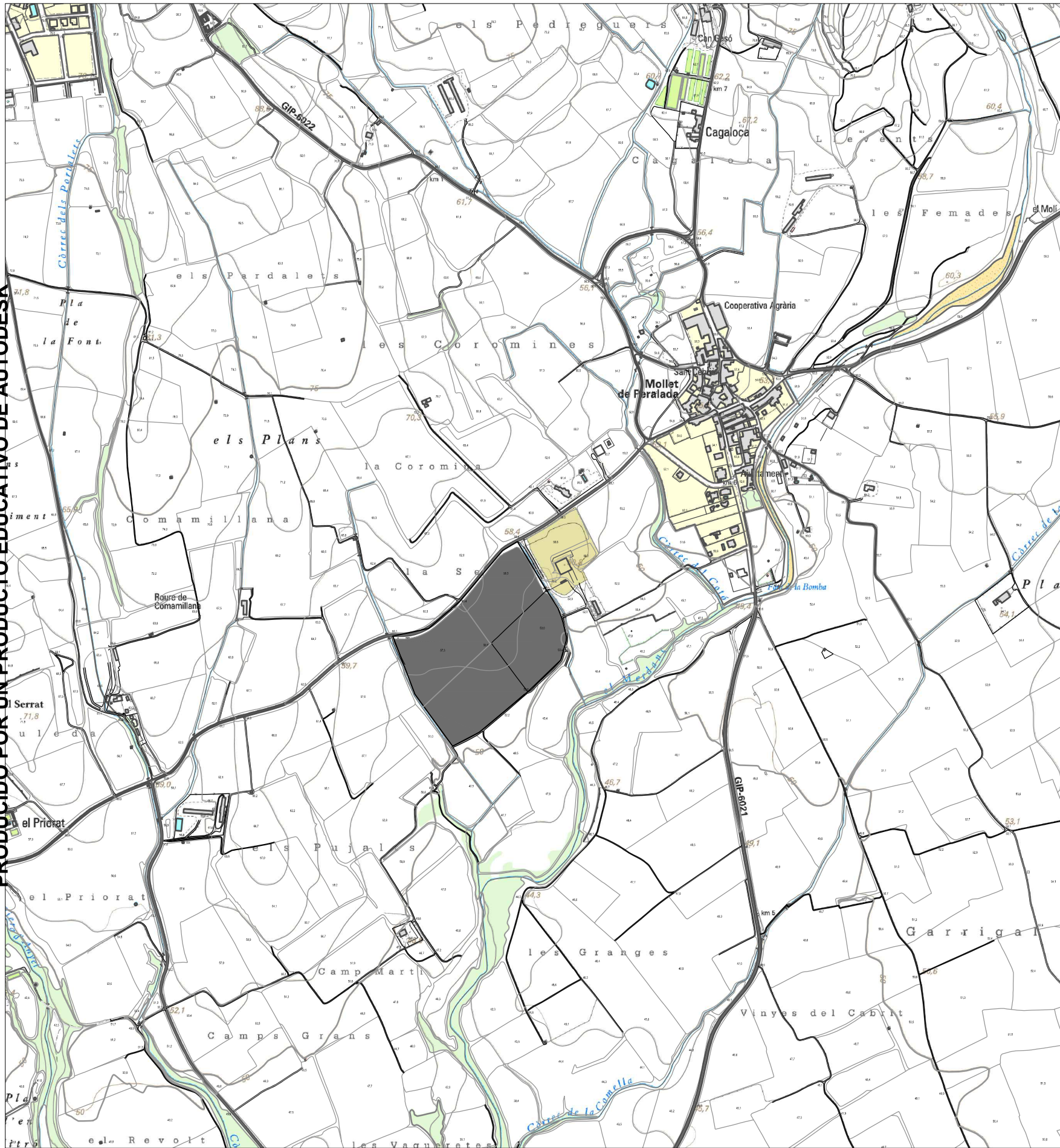
Llorenç de Ferrer Corominas- Setembre 2013

1:200000 1:50000

PRODUCIDO POR UN PRODUCTO EDUCATIVO DE AUTODESK

PRODUCIDO POR UN PRODUCTO EDUCATIVO DE AUTODESK

PRODUCIDO POR UN PRODUCTO EDUCATIVO DE AUTODESK



Projecte de reg per degoteig en una parcel·la de 8,5 ha de vinya del Celler Lavinyeta situat a Mollet de Peralada

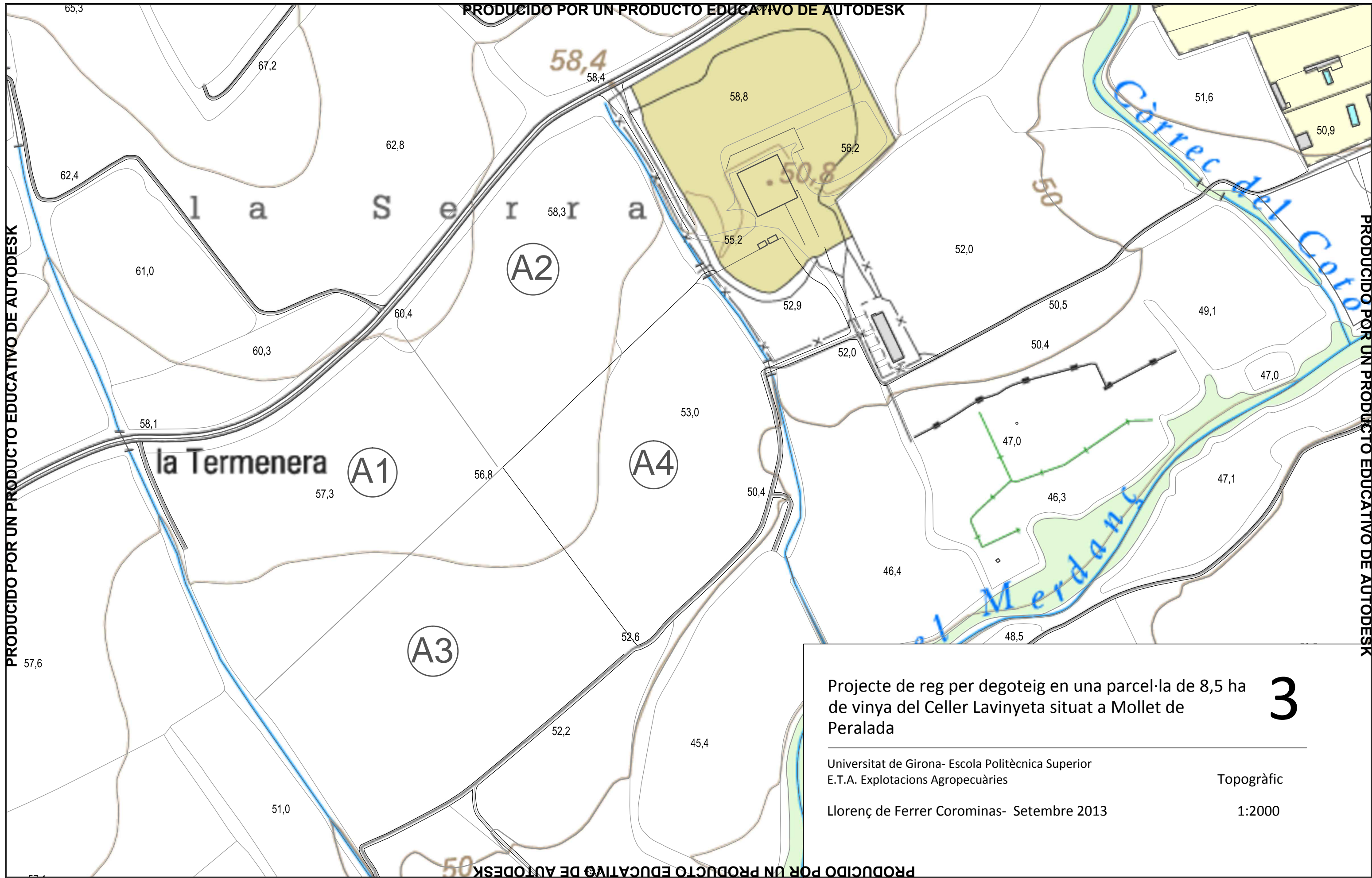
2

Universitat de Girona- Escola Politècnica Superior
E.T.A. Explotacions Agropecuàries

Emplaçament

Llorenç de Ferrer Corominas- Setembre 2013

1:10000



PRODUCIDO POR UN PRODUCTO EDUCATIVO DE AUTODESK

PRODUCIDO POR UN PRODUCTO EDUCATIVO DE AUTODESK

PRODUCIDO POR UN PRODUCTO EDUCATIVO DE AUTODESK

Projecte de reg per degoteig en una parcel·la de 8,5 ha de vinya del Celler Lavinyeta situat a Mollet de Peralada

3

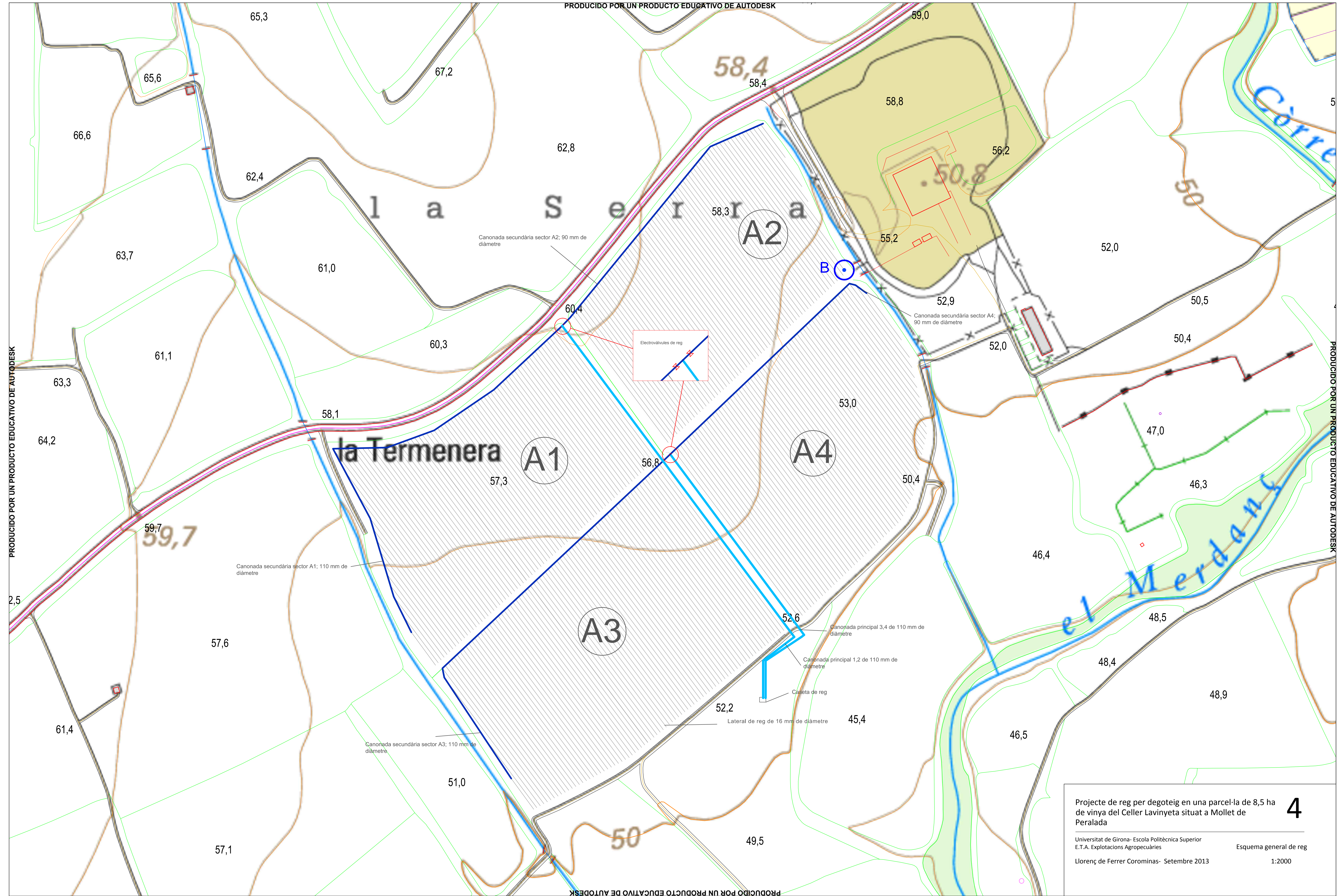
Universitat de Girona- Escola Politècnica Superior E.T.A. Explotacions Agropecuàries

Topogràfic

Llorenç de Ferrer Corominas- Setembre 2013

1:2000

PRODUCIDO POR UN PRODUCTO EDUCATIVO DE AUTODESK



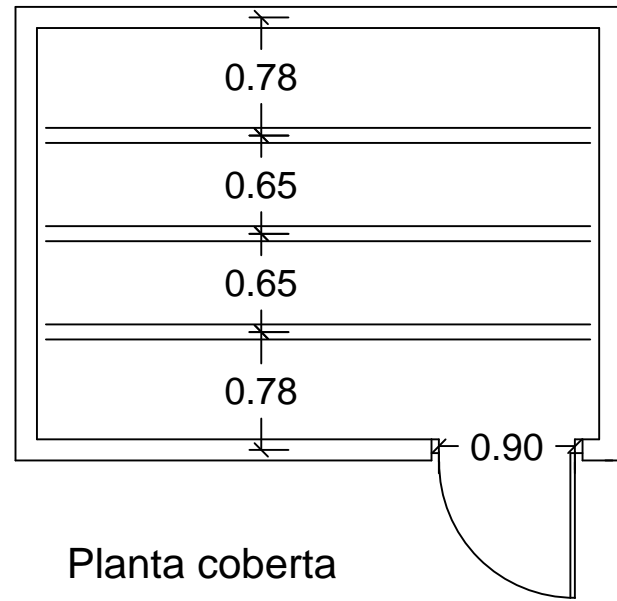
4

Projecte de reg per degoteig en una parcel·la de 8,5 ha de vinya del Celler Lavinyeta situat a Mollet de Peralada

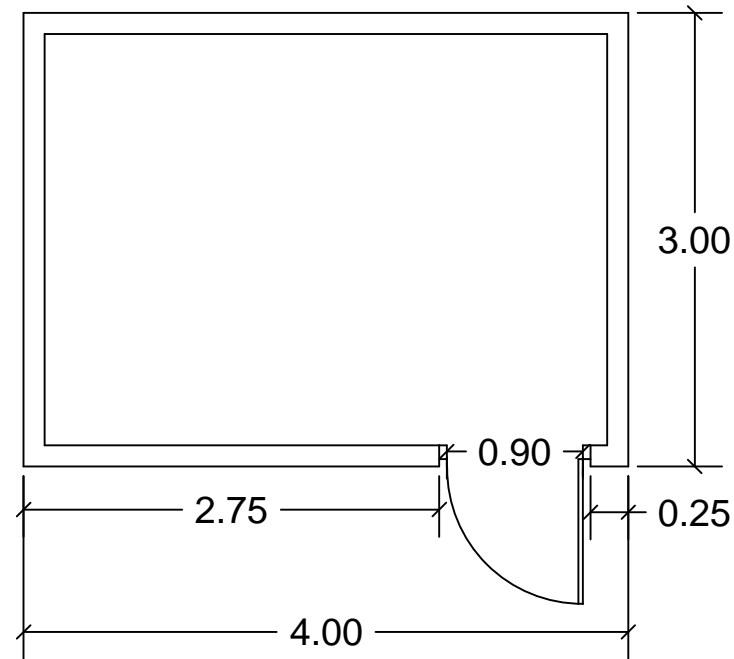
Universitat de Girona- Escola Politècnica Superior
E.T.A. Explotacions Agropecuàries

Llorenç de Ferrer Corominas- Setembre 2013

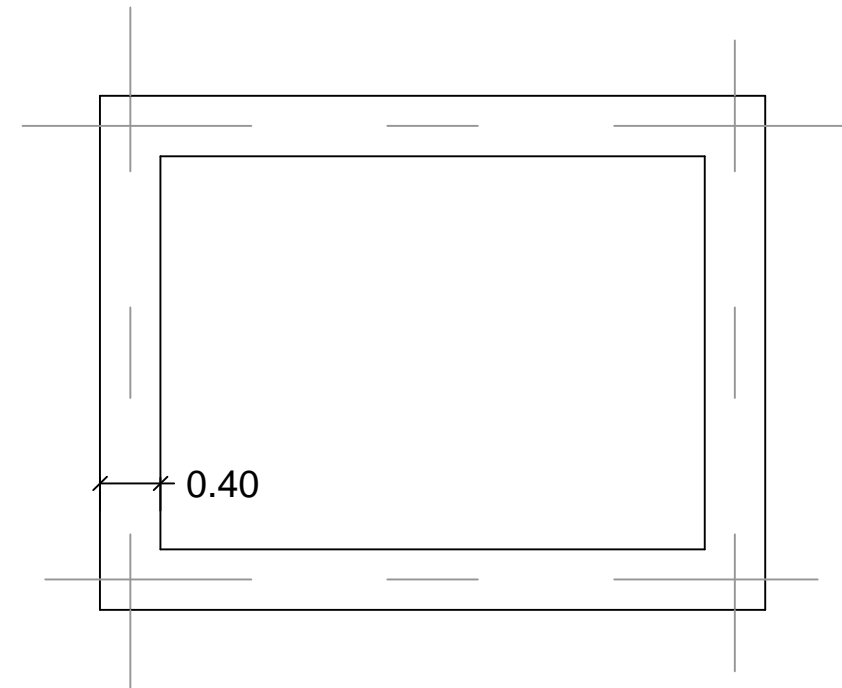
Esquema general de reg
1:2000



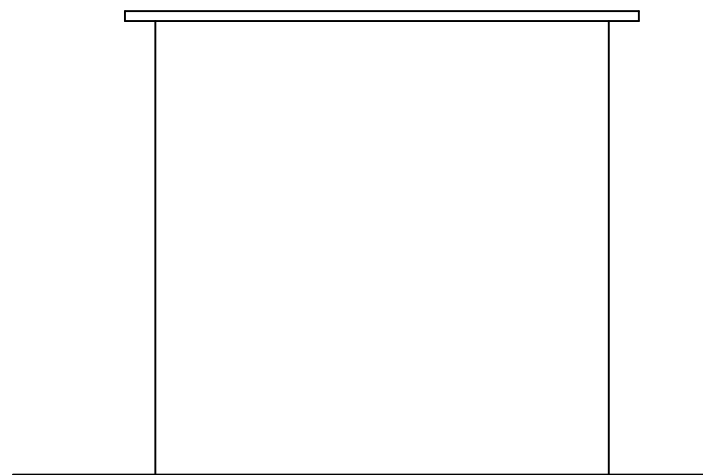
Planta coberta



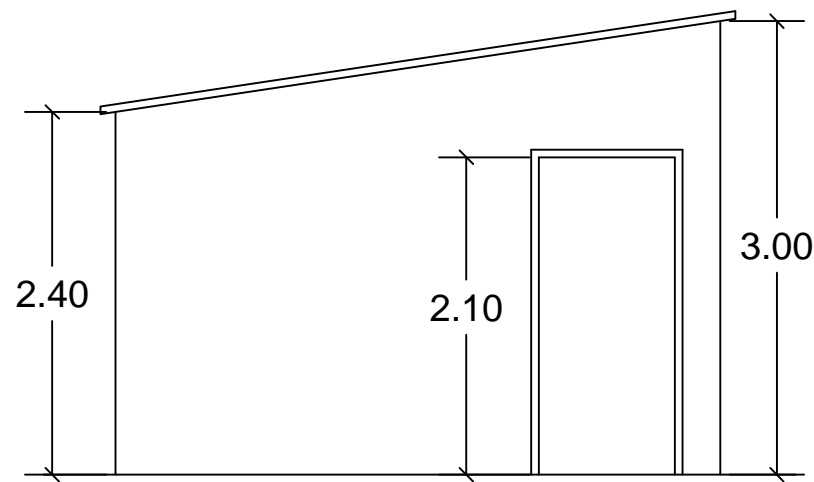
Planta



Fonamentació

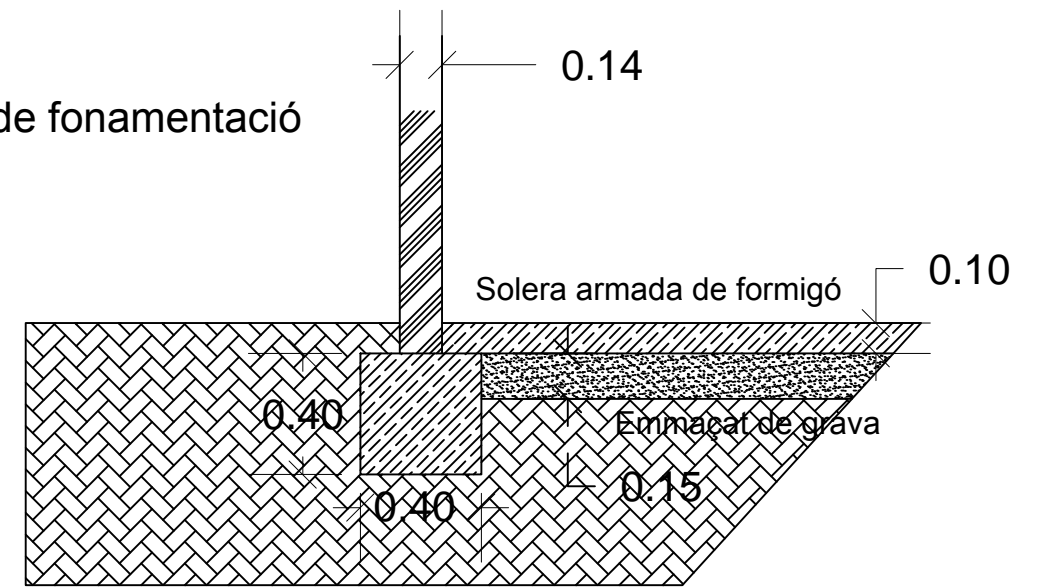


Alçat est



Alçat nord

Detall de fonamentació



Projecte de reg per degoteig en una parcel·la de 8,5 ha de vinya del Celler Lavinyeta situat a Mollet de Peralada

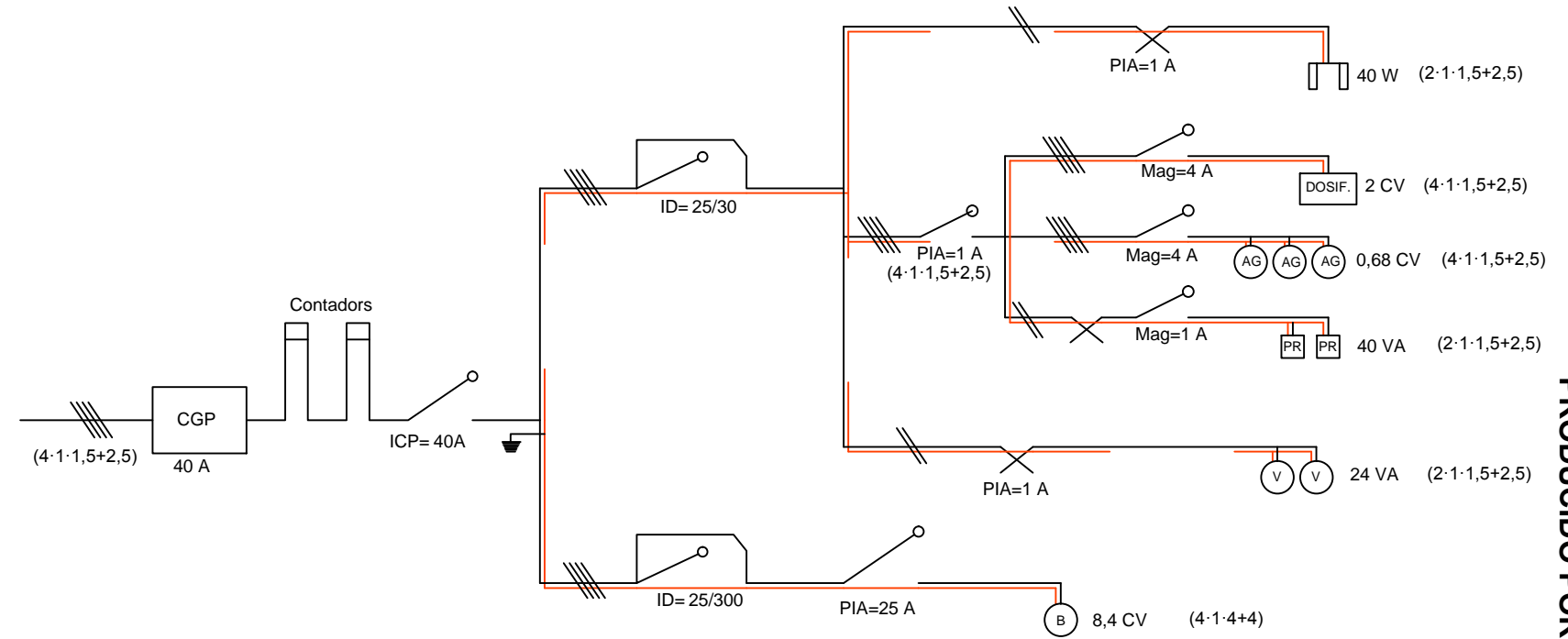
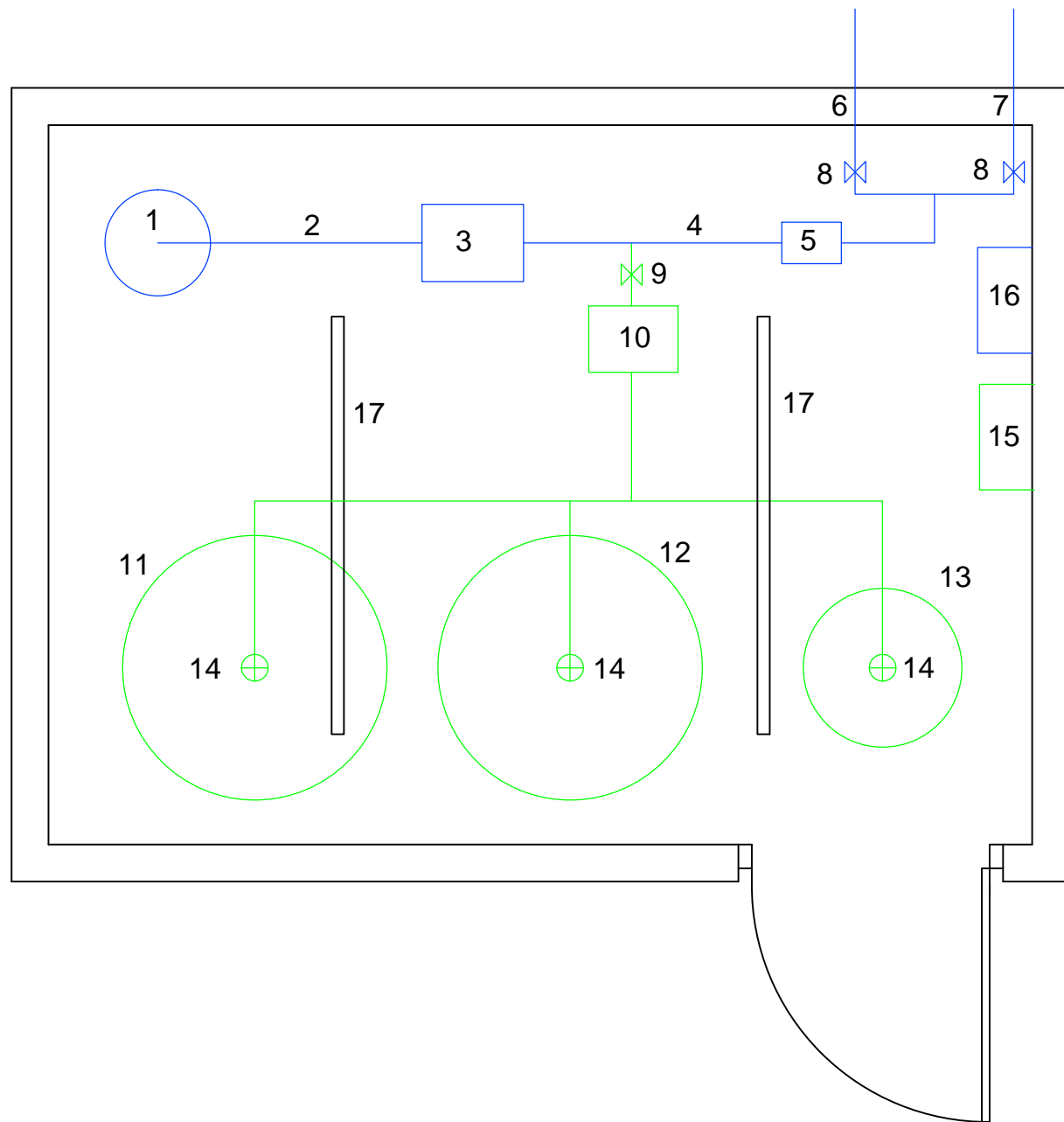
5

Universitat de Girona- Escola Politècnica Superior
E.T.A. Explotacions Agropecuàries

Caseta de reg

Llorenç de Ferrer Corominas- Setembre 2013

1:50 1:25



- | | |
|---------------------------|--|
| 1. Pou | 10. Bomba dosificadora de fertilitzant |
| 2. Canonada d'aspiració | 11. Tanc de fertilitzant de 500 L |
| 3. Bomba | 12. Tanc de fertilitzant de 500 L |
| 4. Canonada principal | 13. Tanc de fertilitzant de 200 L |
| 5. Filtre d'anelles | 14. Agitador de fertilitzant |
| 6. Canonada principal 1,2 | 15. Programador de fertirrigació |
| 7. Canonada principal 3,4 | 16. Programador de reg |
| 8. Electrovàlvules de reg | 17. Fluorescents |
| 9. Vàlvula antiretorn | |

Projecte de reg per degoteig en una parcel·la de 8,5 ha de vinya del Celler Lavinyeta situat a Mollet de Peralada

6

Universitat de Girona- Escola Politècnica Superior
E.T.A. Explotacions Agropecuàries

Instal·lacions

Llorenç de Ferrer Corominas- Setembre 2013

1:25