



Universitat de Girona
Escola Politècnica Superior

Projecte/Treball Final de Carrera

Estudi: Arquitectura Tècnica. Pla 1998

Títol: DOCUMENT TÈCNIC DE L'EDIFICACIÓ + ANNEXES
- COBERTES LLUERNARIS CLARABOIES -

Document: RESUM PROJECTE FINAL DE CARRERA

Alumne: JORDI VILALTA RAPAU

Director/Tutor: JOAN FONTÀS SERRAT

Departament: Arquitectura i Enginyeria de la Construcció

Àrea: CONSTRUCCIONS ARQUITECTÒNIQUES

Convocatòria (mes/any): JUNY 2006

PROJECTE FINAL DE CARRERA - DTE-CLC-CP / DTE-CLC-CT -

El present document és una recopilació de tota una informació prèvia per tal de realitzar un Document Tècnic de l'Edificació que s'ha servit de guia de les actuals NTE (Normes Tecnològiques de l'Edificació), però mai vol posar en dubte les NTE n'hi substituir-les.

Aquest projecte està basat en una proposta que se'm va realitzar des de l'escola Politècnica Superior de Girona, en el departament d'Arquitectura Tècnica, en el qual es tracta de refer, revisar i modificar les actuals Normes Tecnològiques de l'Edificació, (però mai per a substituir-les), mitjançant un Document Tècnic de l'Edificació creat junt amb un grup de companys de l'últim curs d'Arquitectura Tècnica.

Juntament amb els meus companys i jo, vàrem dissenyar el que serà el format, el disseny i la tipologia del Document Tècnic de l'Edificació (DTE); a partir d'aquí varem iniciar una fase de recerca d'informació, individualment, per a cada una de les normes escollides. En el meu cas, el DTE consisteix en refer la NTE-QLC-1973 (Norma Tecnològica de l'Edificació – Cubiertas Lucernarios Claraboyas), que passarà anomenar-se DTE-CLC-CP / CLC-CT. (Document Tècnic de l'Edificació – Cobertes Lluernaris Claraboies – Claraboies de Catàleg / Claraboies Tubulars).

El meu interès per la llum natural va fer que hem decidís per triar el tema de les Claraboies, i el meu estudi es base en les claraboies de catàleg, de les quals ja parla de l'actual NTE i, a més a més, el DTE incorpora un nou tipus de claraboia com són les tubulars; aquestes l'any que data la norma, 1973, encara no estaven en el mercat, no va ser fins l'any 1991 que van començar a introduir-se per els Estats Units i l'any 1998 a Espanya.

Bé, doncs com ja he dit el meu projecte està basat en la creació d'un DTE, que per poder aprofundir més en cada cas s'ha subdividit en 2 documents diferents i a la vegada molt lligats entre ells.

El primer Document Tècnic s'anomena DTE-CLC-CP. Ens parla de les Claraboies de Catàleg, aquest està subdividit per nou apartats diferents: introducció, disseny, construcció, càlcul, valoració, control, seguretat, manteniment i criteris de sostenibilitat. Tots ells ens ajuden d'una manera ràpida i senzilla alhora de dissenyar, calcular i executar una Claraboia de Catàleg en les condicions necessàries que ens exigeixen les normatives actuals dins el marc de la construcció.

Són anomenades Claraboies de Catàleg, ja que per poder acotar el tema no incloc dins el DTE les claraboies Tradicionals que són aquelles que s'han construït sobre espais secundaris en què el control tèrmic no resulta molt important, com poden ser patis de llum, escales, etc. En casi tots aquest locals la ventilació és desitjable i per tant la falta d'estanquitat de l'aire no és un problema.

Tampoc incloc les Grans Claraboies que adornen alguns edificis singulars, i solen resoldre el problema del control tèrmic i lumínic descompensant-se en dos grans vidrieres separades entre elles per un ampli espai; trobem edificis tan singulars com el gran lluernari sobre el Palau de la Música Catalana 1904 (Ll. Domènech i Muntaner); o la piràmide d'accés al Museu del Louvre (I.M.Pei)

La complexa execució d'aquest dos tipus de Claraboies fa que es plantegi la continuïtat entre vidres i la seva fusteria d'alumini amb els elements d'estanquitat de la coberta, tot això explica la ampla difusió de les claraboies prefabricades.

* “ Les quals són petites cúpules de plàstic moldejat que resolen perfectament aquests problemes de continuïtat; es tracta de peces de formes geomètriques senzilles, semiesfèriques, piramidals o similars, que redueixen el treball a flexió de les primes cúpules de plàstic”.

Els perímetres estan perfectament resolts, de manera que la relació amb la làmina d'estanquitat és molt senzilla i segura; les seves dimensions arriben als 2x3m; algunes d'elles tenen una doble cúpula de plàstic per millorar el comportament tèrmic i evitar el riscs de condensacions; altres inclouen parts mòbils per permetre l'accés a la coberta, la ventilació interior de manera natural i fins i tot l'evacuació de fums en cas d'incendi.

El segon Document Tècnic s'anomena DTE-CLC-CT, i ens parla de les Claraboies Tubulars, més conegudes en els nostres temps com el SOLATUBE; Aquest sistema d'il·luminació natural l'incloc dins el present document, ja que es tracta d'un sistema constructiu molt similar el de les claraboies de catàleg, tot i que només ens permet la il·luminació zenital, ja que a través d'elles no és possible tenir accés a la coberta, la ventilació natural o fins i tot l'evacuació de fums en cas d'incendi.

El DTE en sí, s'ha estructurat de la mateixa manera i amb els mateixos sub-apartats que el DTE-CLC-CP.

Els diferents DTE, s'han estructurat en nou apartats dels quals 3 nous respecte la NTE de l'any 1973 i la resta són actualitzats per els nostres temps, amb dibuixos més visibles, nous càlculs ...

- Introducció
- Disseny
- Construcció
- Càlcul
- Valoració
- Control
- Seguretat i Salut
- Manteniment
- Criteris de Sostenibilitat

Cal recordar que la CLC-CT és totalment nova, ja que no hi ha una NTE que parli d'ella i la CLC-CP s'ha servit de base la NTE canviant els aspectes que creia antiquats o poc entenedors. Per tant, el que explico a continuació és igual per els dos DTE.

El primer apartat, l'**Introducció**, és absolutament nou respecte l'actual NTE, en el qual s'hi pot trobar una definició molt clara del què és un Claraboia de Catàleg o una Claraboia Tubular, un Índex de continguts que està pensat per tal que la consulta al DTE sigui més ràpida i precisa. I per últim explica els àmbits on es pot aplicar una CP o una CT.

En l'apartat de **Disseny** s'ha seguit molt l'exemple de la NTE actual, però se l'hi ha afegit un apartat del que parla de Criteris Informatius de Normativa el qual es recomanen que es consulti abans de continuar llegint el DTE, ja que la majoria de les normes esmentades són d'obligat compliment dins el marc de la construcció; i a més a més s'ha canviat la simbologia de les claraboies, de manera que siguin més reals i entenedores per part del lector.

En l'apartat de **Construcció**, es poden veure grans canvis respecte la NTE, ja que s'ha dividit aquest apartat en Elements, Sistemes i Interacció que formen les claraboies. En el punt que parla dels elements s'ha volgut definir de manera molt clara quins són tots aquells elements que formen les claraboies, ja siguin les CP o CT, com per exemple la "foto 1". (element d'una claraboia de catàleg)

Un cop definit tots els elements que formen les claraboies

s'han definit els diferents sistemes de claraboies que existeixen, i a continuació la interacció dels diferents elements amb els diferents sistemes explicats, i dins l'apartat d'interacció s'explica d'una manera molt esquemàtica i senzilla el procés constructiu de la claraboia que s'explica en aquell punt.

"Foto 2" (Sistemes de claraboia, claraboia circular sobre Sòcol prefabricat).

"Foto 3" (Interacció d'una claraboia circular amb sòcol prefabricat Sobre una coberta planta)

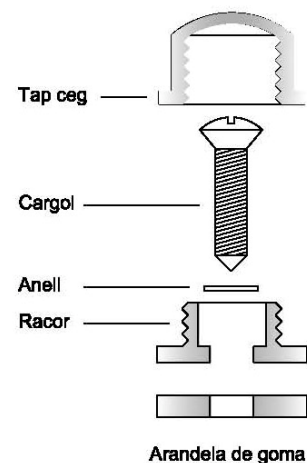


Foto 1

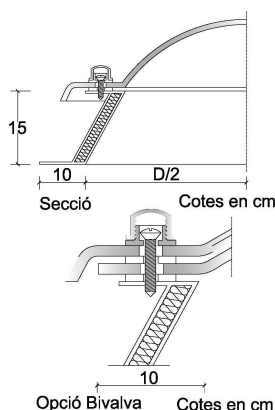


Foto 2

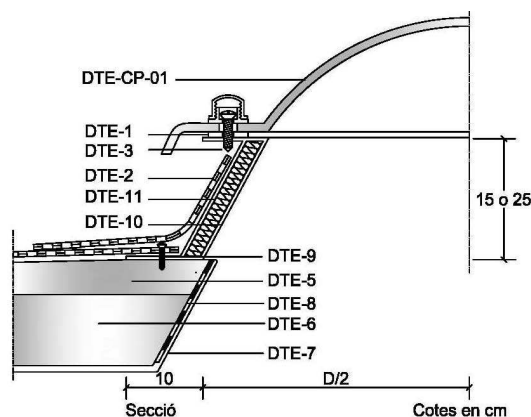


Foto 3

En l'apartat de **Càlcul** s'han introduït canvis en la manera de calcular les claraboies, en la NTE un apartat molt important per el càlcul de les claraboies és un coeficient que es troba mitjançant un mapa d'Espanya, ja que depenen de la zona geogràfica tenim un valor o un altre. Centrar-nos en el DTE, aquest mapa s'ha refet i només es poden trobar valors en les diferents zones geogràfiques de Catalunya, és a dir s'ha acotat el mapa en una zona més reduïda per tal de donar més exactitud en el càlcul.

Un altre apartat que s'ha afegit al DTE, és el càlcul de les condensacions de les claraboies, ja que mitjançant un mapa i depenen de la zona geogràfica que volem col·locar la claraboia ens diu si aquesta pot o no condensar i en cas afirmatiu, ens dona les solucions.

Seguidament trobem la **Valoració**. Respecte les NTE ha variat d'una manera considerable, perquè aquest apartat era molt poc entenedor, per tant s'ha refet i s'ha canviat absolutament el criteri de valoració. Es tracta d'un sistema molt senzill que a través d'unes taules i el sistema de claraboia que volem col·locar trobem directament el seu preu aproximat. Un exemple n'és la "foto 4" (taula per trobar la valoració d'una CLC-CT-08).

Gràcies aquesta taula i sabent la longitud del tub circular de la claraboia tubular sabrem el seu preu aproximat. Aquest preu inclou el material de fixació, la impermeabilització, els costos directes i indirectes, els mitjans auxiliars necessaris per tal d'executar la claraboia en la seva totalitat d'una manera segura segons la normativa vigent de seguretat i salut.

25cm		35cm	
Long. (m)	PREU	Long. (m)	PREU
0,50	521,00 €	0,50	638,28 €
1,00	601,36 €	1,00	727,57 €
1,50	681,72 €	1,50	816,86 €
2,00	762,08 €	2,00	906,15 €
2,50	842,44 €	2,50	995,44 €
3,00	922,80 €	3,00	1.084,73 €
3,50	1.003,16 €	3,50	1.174,02 €
4,00	1.083,52 €	4,00	1.263,31 €
4,50	1.163,88 €	4,50	1.352,60 €
5,00	1.244,24 €	5,00	1.441,89 €
5,50	1.324,60 €	5,50	1.531,18 €
6,00	1.404,96 €	6,00	1.620,47 €
6,50	1.485,32 €	6,50	1.709,76 €
7,00	1.565,68 €	7,00	1.799,05 €

En l'apartat de **Control** també hi han hagut canvis considerables. De la mateixa manera que he dividit l'apartat de construcció en tres apartats, el control també l'he dividit en *Elements, Sistemes i Interacció* per tal de definir els controls que s'hauran de realitzar en cada una de les diferents fases de muntatge de les claraboies, ja siguin de Catàleg o Tubulars.

El punt que parla de la **Seguretat** és totalment nou respecte la NTE, aquesta si que en parlava, ho feia d'una manera molt poc consistent, i crec que avui en dia són molt importants tots els aspectes que fan referència a la seguretat i salut a les obres de construcció. Aquest apartat s'inicia amb una definició i, a continuació es divideix en tres punts que defineixen les mesures preventives a tenir en compte, les mesures

col·lectives i les mesures individuals necessàries per tal d'executar les feines de muntatge sense cap perill per a la salut dels treballadors.

A continuació trobem el **Manteniment** que ens parla de les precaucions, prescripcions i prohibicions a tenir en compte. I a continuació un manual d'us a seguir per part dels tècnics, especialistes i usuaris, ja sigui en fase de projecte, d'execució o d'utilització.

I per últim trobem un apartat totalment nou com són els **Criteris de Sostenibilitat**, aspectes molt importants a tenir molt en compte en la construcció dels nostres temps.

S'inicia l'apartat amb una introducció i es divideix el capítol amb tres punts molt importants com són els paràmetres d'ecoeficiència relatius a l'energia, els paràmetres d'ecoeficiència relatius als materials i els sistemes constructius i els paràmetres d'ecoeficiència relatius els residus que es generen en l'execució de les claraboies.

Com a conclusions només amb queda dir que els objectius proposats a l'inici del projecte han estat complerts i valoro molt positivament els coneixements adquirits tant en l'elaboració d'aquest projecte. Com en els anys realitzant els estudis d'Arquitectura Tècnica, ja que han estat fonamentals per tal de poder solucionar diferents problemes que se m'han presentat al llarg del projecte.

Nota: * Frase extreta del llibre: "*Las Claraboyas*" de l'Ignacio Paricio, 3era Edició. Octubre 2000