



Universitat de Girona
Escola Politècnica Superior

Projecte/Treball Final de Carrera

Estudi: Enginyeria Tècn. Ind. Mecànica. Pla 2002

Títol:

INDUSTRIALITZACIÓ I FABRICACIÓ D'UNA
CARROSSERIA D'UN VEHICLE DE BAIX CONSUM

Document: 2. Plànols

Alumne: Albert Martos Ros

Director/Tutor: Xavi Espinach / Albert Turón

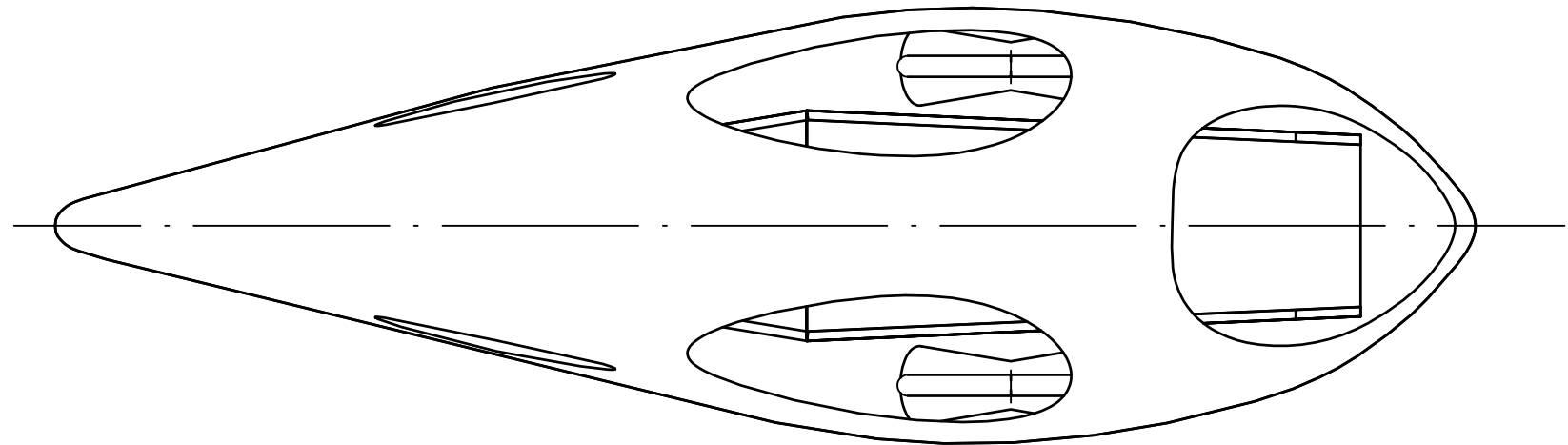
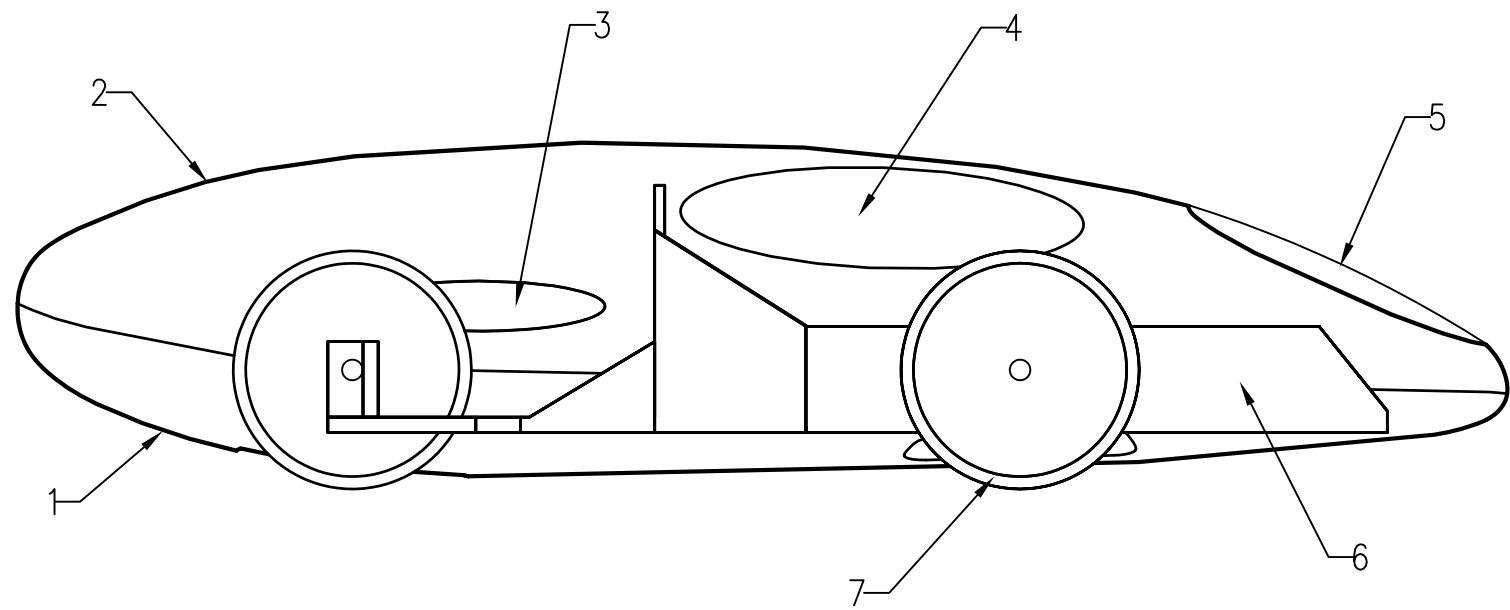
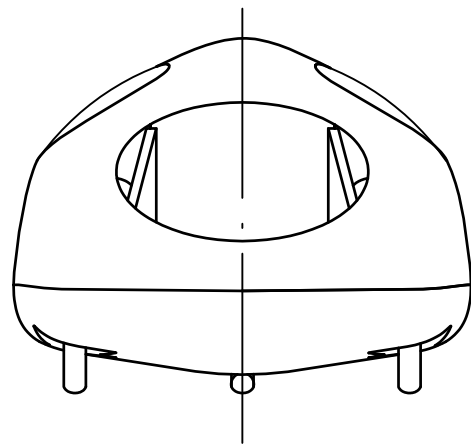
Departament: OGEDP / EMCI

Àrea: EGE / MMCTE

Convocatòria (mes/any): Juny 2006

ÍNDIX DE PLÀNOLS

1. Conjunt
2. Plànol de forma
3. Finestres
4. Forats de les rodes
5. Posicionament carrosseria inferior
6. Punts de fixació de la carrosseria inferior
7. Detall de la fixació de la carrosseria (inferior)
8. Detall de la fixació de la carrosseria (lateral)
9. Detall constructiu de l'encaix entre carrosseries
10. Costelles inferiors
11. Costelles superiors
12. Patró de tall de la fibra (part inferior)
13. Patró de tall de la fibra (part superior)
14. Patró finestra frontal
15. Patró finestra lateral



1	CARROSSERIA INFERIOR
2	CARROSSERIA SUPERIOR
3	FINESTRA RETROVISOR
4	FINESTRA LATERAL
5	FINESTRA FRONTAL
6	XASSÍS
7	RODA

	Data	Nom	
Dibuixat	10/06/06	ALBERT	MARTOS
Compro.		---	---

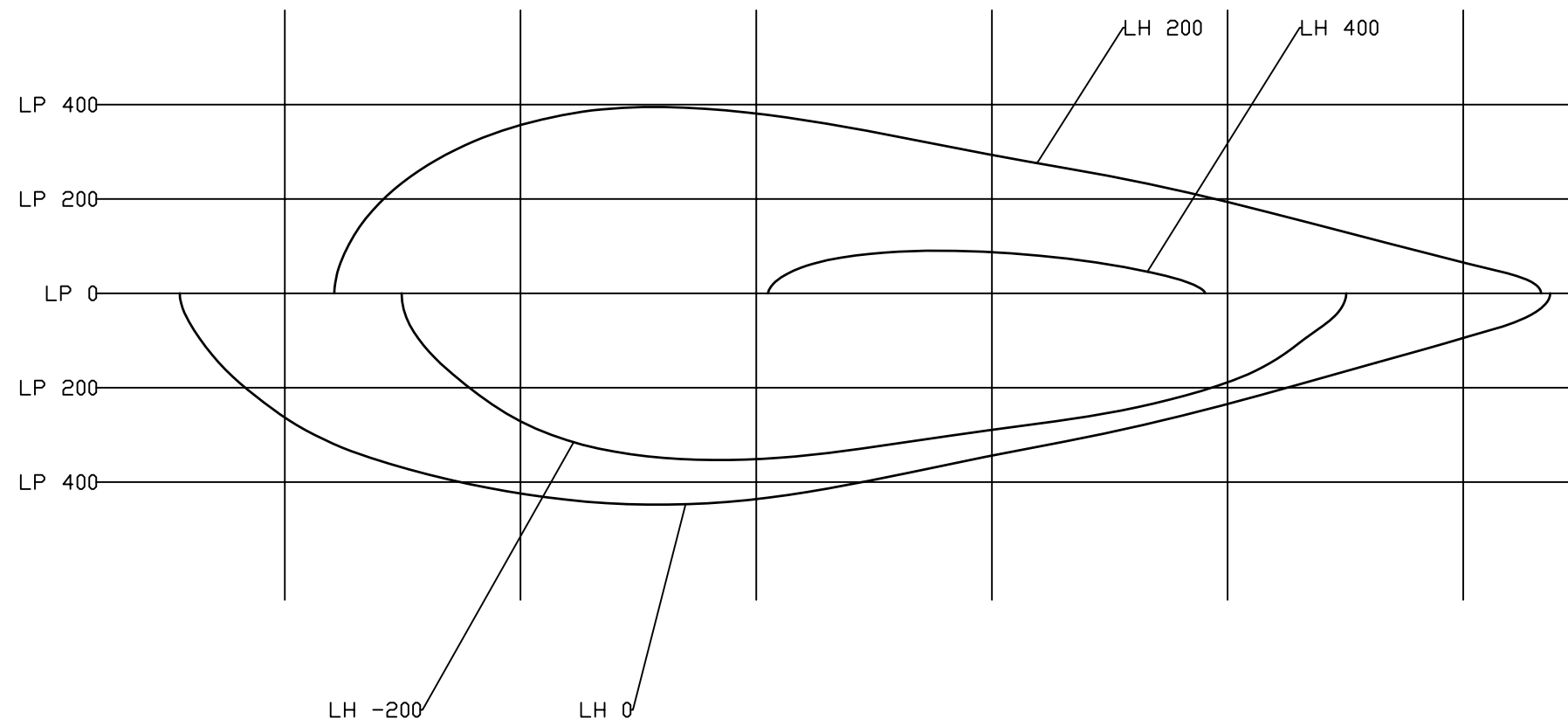
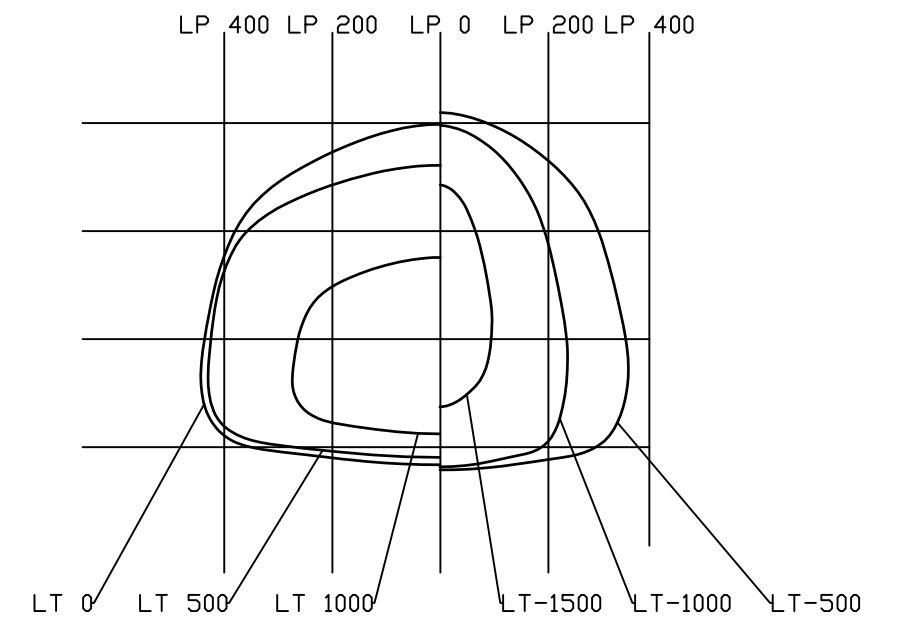
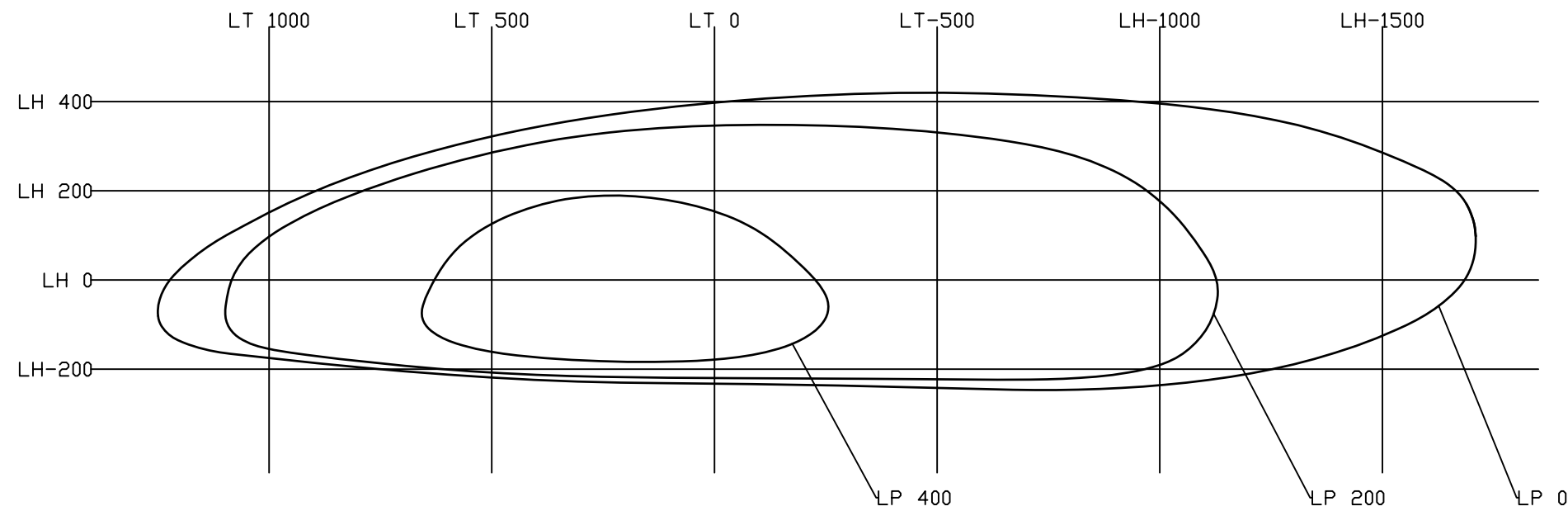


Escola politècnica Superior


Escala
1/15

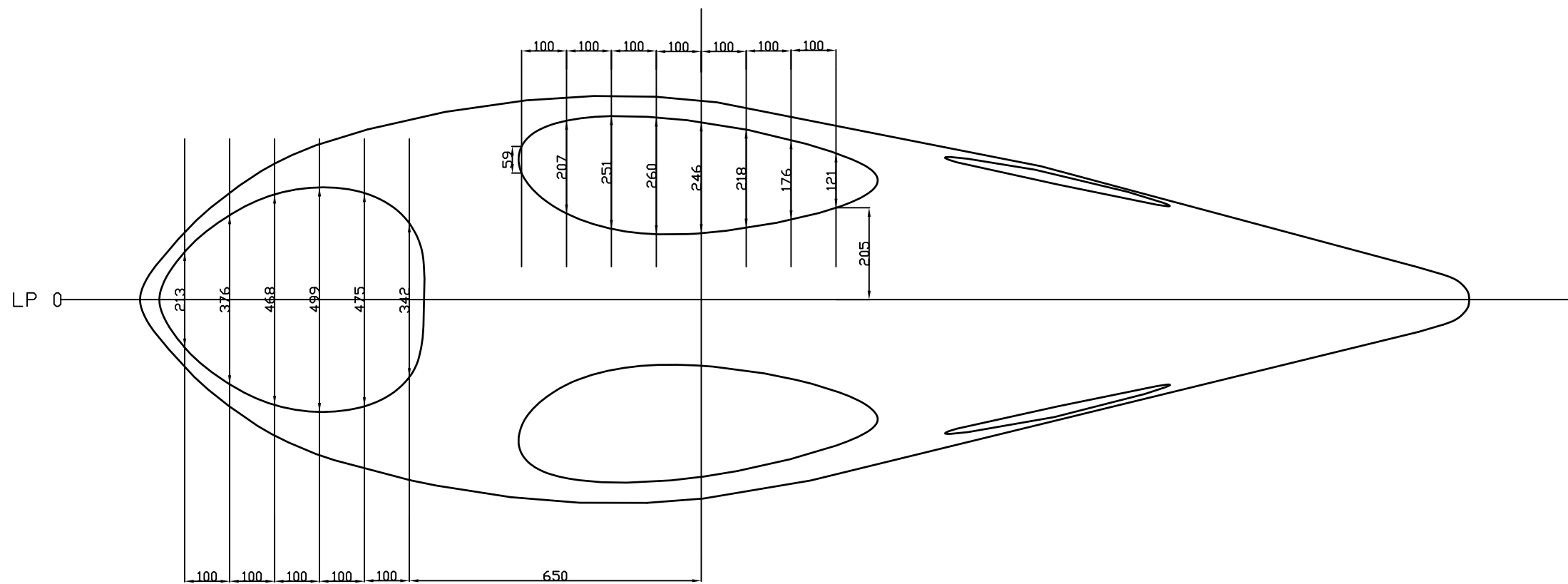
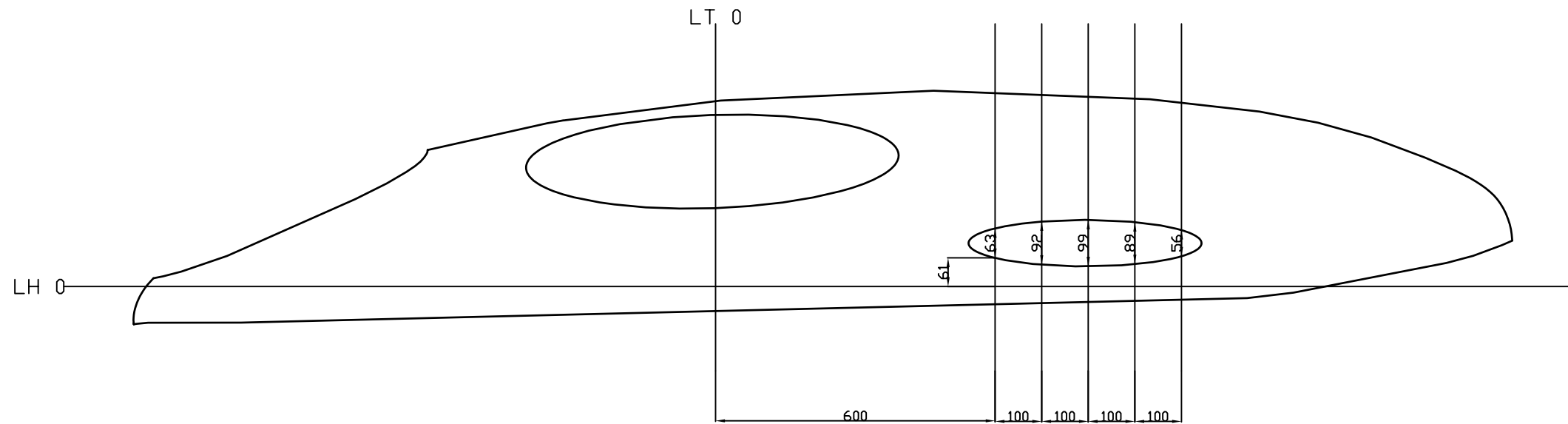
CONJUNT

Nº plànol 1
Substitueix a:
Especialitat ETIM



VALORS LP						
	LT 1000	LT 500	LT 0	LT-500	LT-1000	LT-1500
LH 400		365.7	381.1	293.1	193.5	65.3
LH 200				87.4		
LH 0	263.4	424.6	436.3	344.0	234.6	94.6
LH-200		271.5	351.5	289.6	188.9	

	Data	Nom		 Escola politècnica Superior
Dibuixat	01/06/06	Albert	Martos	
Compro.			----	
Escala	<h1>PLÀNOL DE FORMA</h1>			Nº plànol 2
1/14				Substitueix a:
				Especialitat ETIM



	Data	Nom	
Dibuixat	05/06/06	ALBERT	MARTOS
Compro.		---	---



Escola politècnica Superior

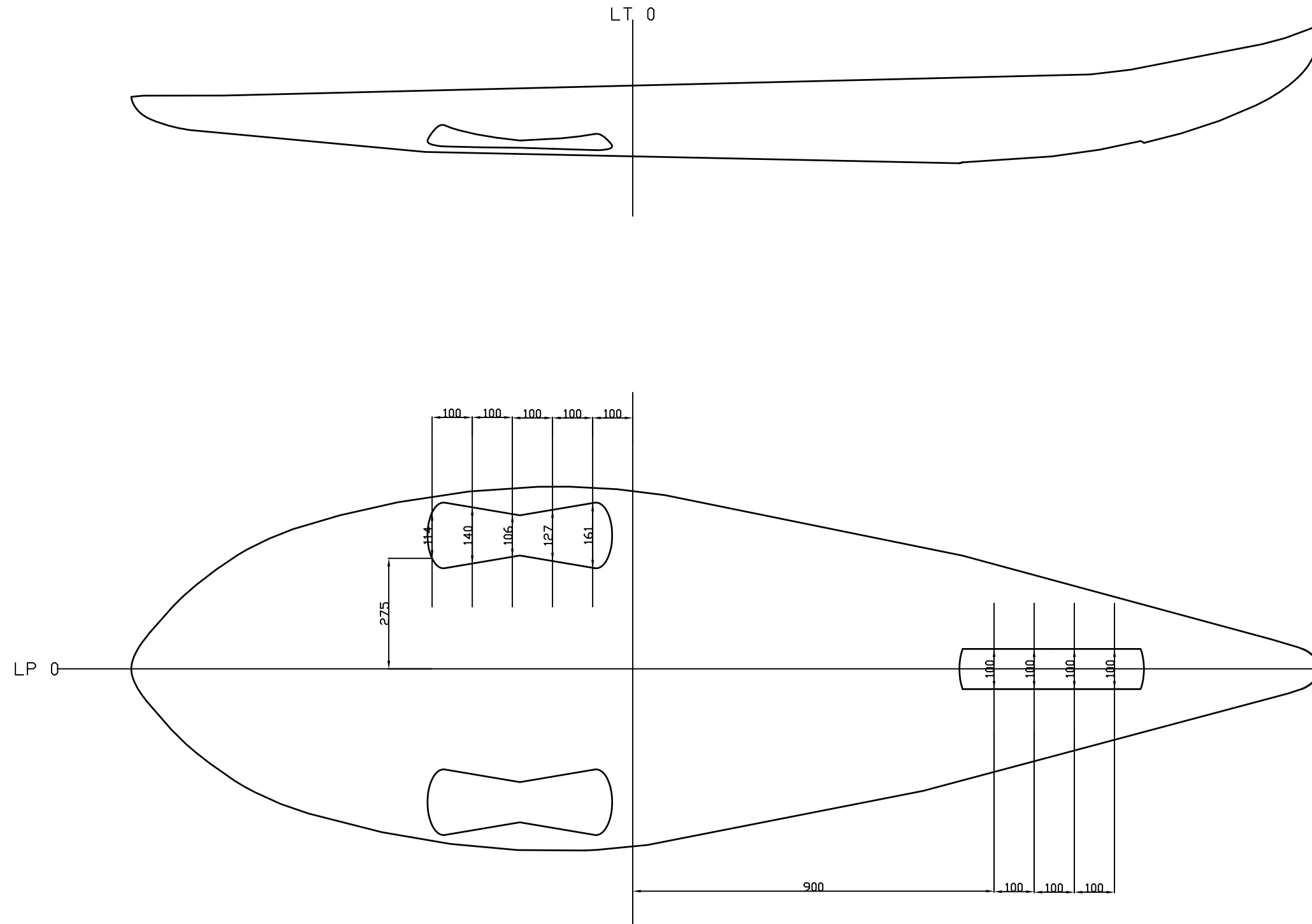
Escala
1/12

FINESTRES

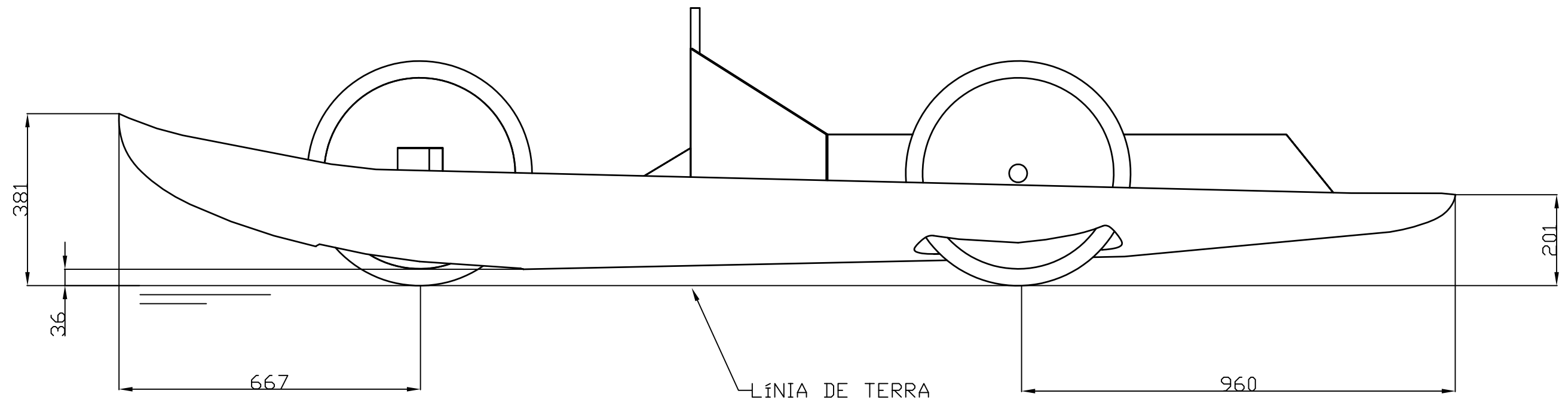
Nº plànol 3


Substitueix a:

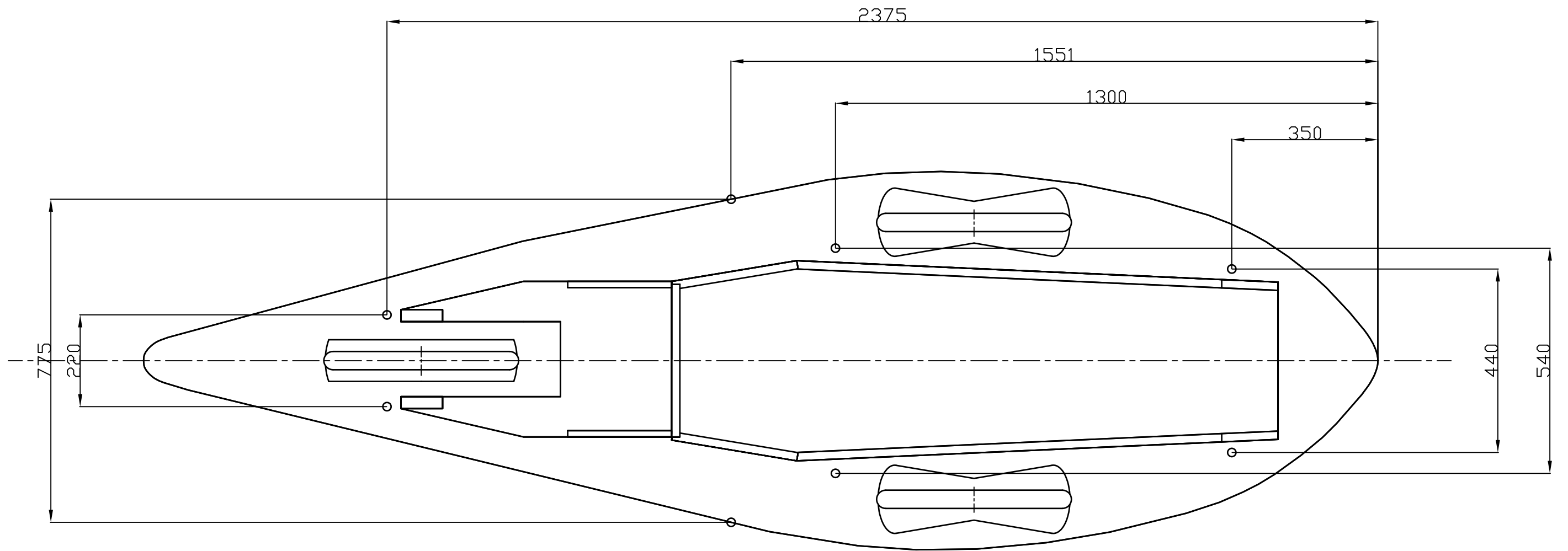
Especialitat ETIM




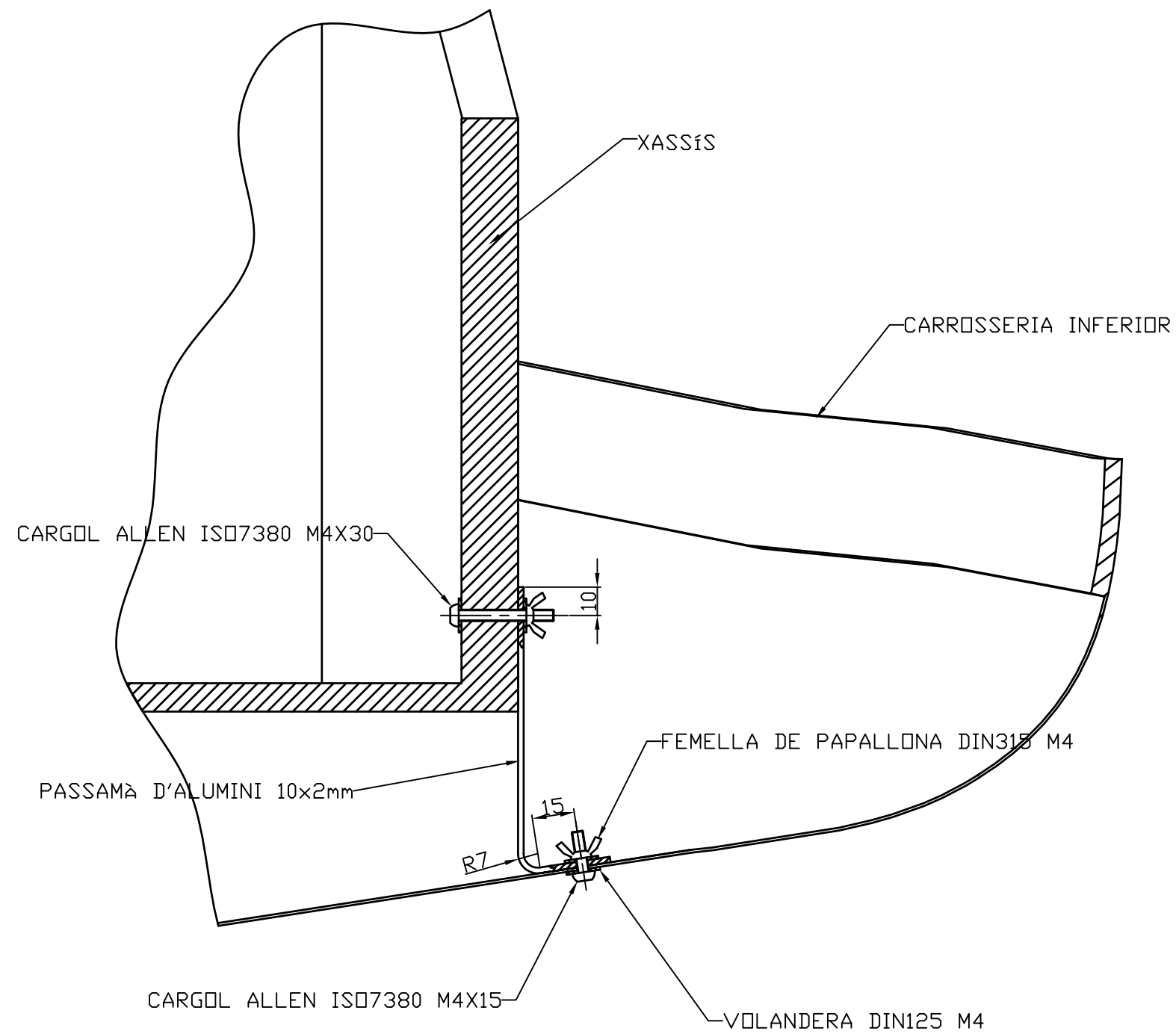
	Data	Nom		 Escola politècnica Superior
Dibuixat	08/06/06	ALBERT MARTOS		
Compro.		---	---	
Escala	FORATS DE LES RODES			Nº plànol 4
1/12				Substitueix a:
				Especialitat ETIM




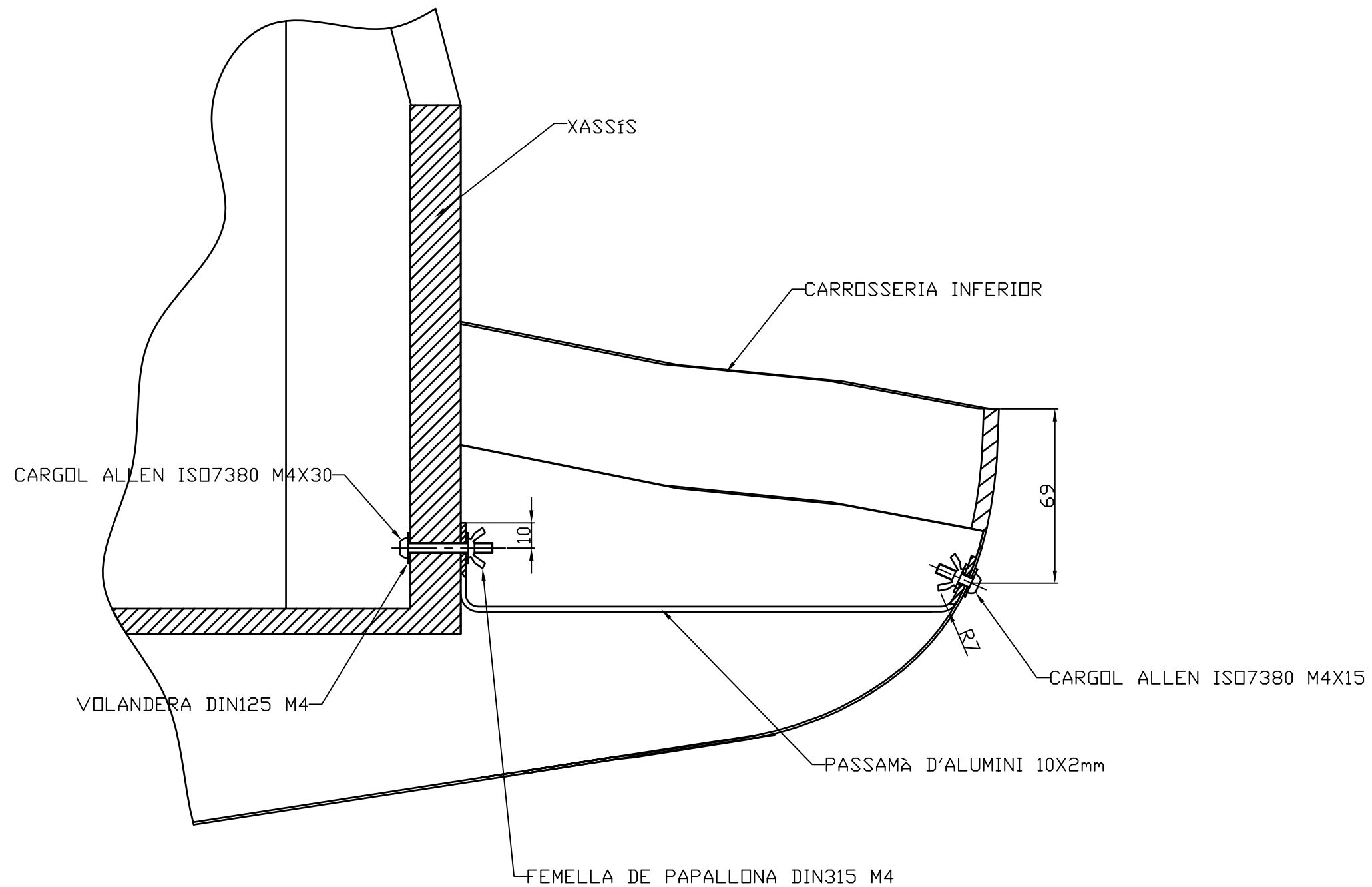
	Data	Nom		 Escola politècnica Superior
Dibuixat	10/06/06	ALBERT MARTOS		
Compro.		---	---	
Escala	POSICIONAMENT DE LA CARROSSERIA INFERIOR			Nº plànol 5
1/10				Substitueix a:
				Especialitat ETIM




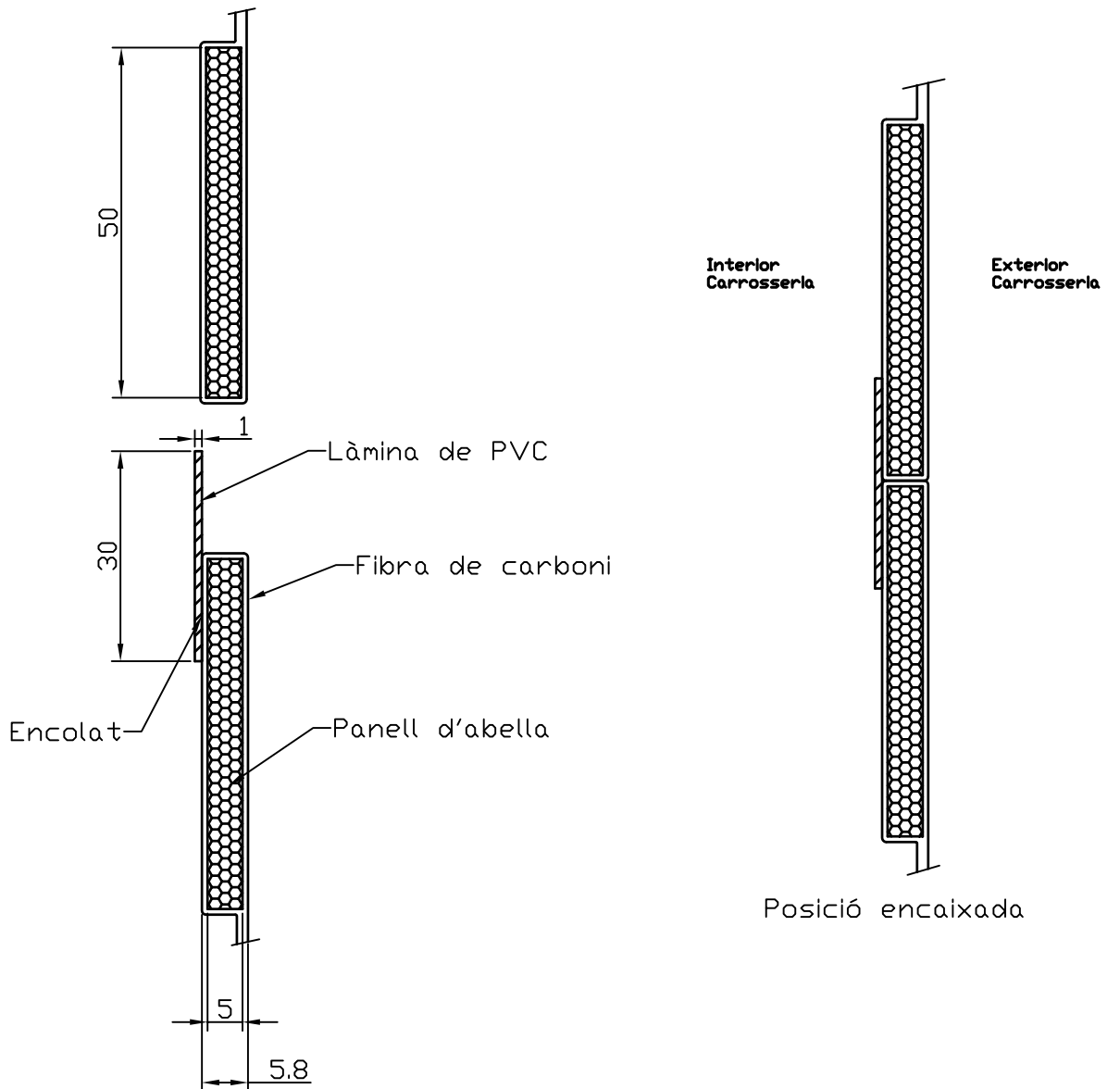
	Data	Nom		 Escola politècnica Superior
Dibuixat	09/06/06	ALBERT MARTOS		
Compro.		---	---	
Escala	PUNTS DE FIXACIÓ DE LA CARROSSERIA INFERIOR			Nº plànol 6
1/10				Substitueix a:
				Especialitat ETIM



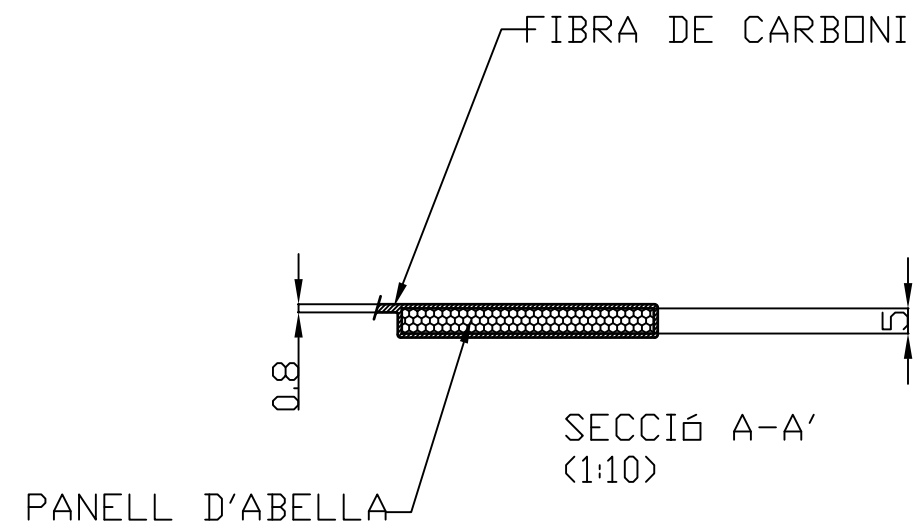
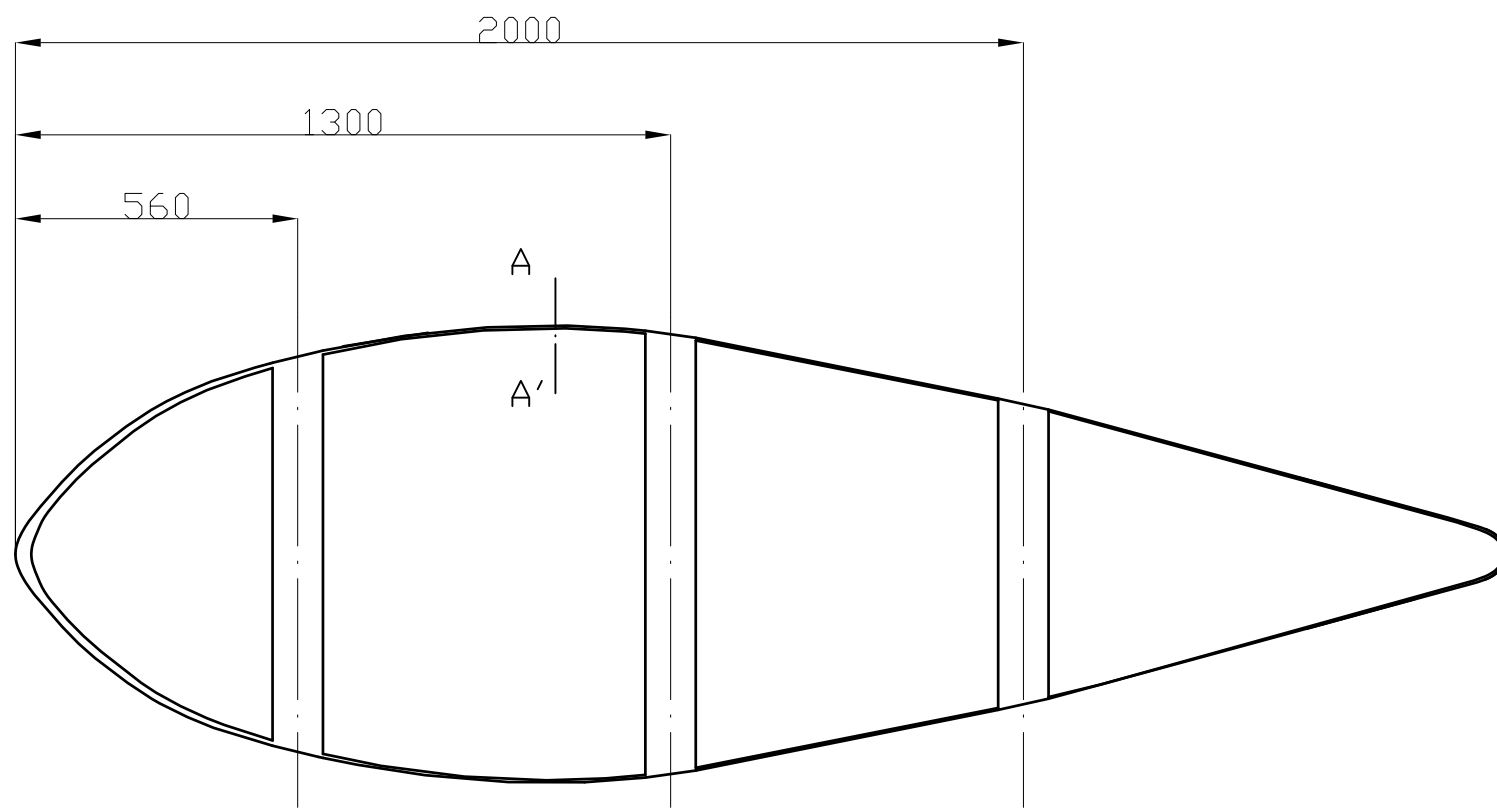
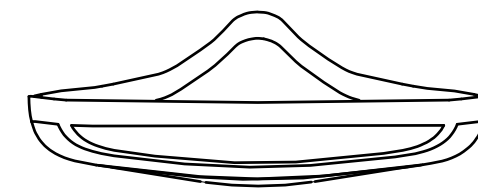
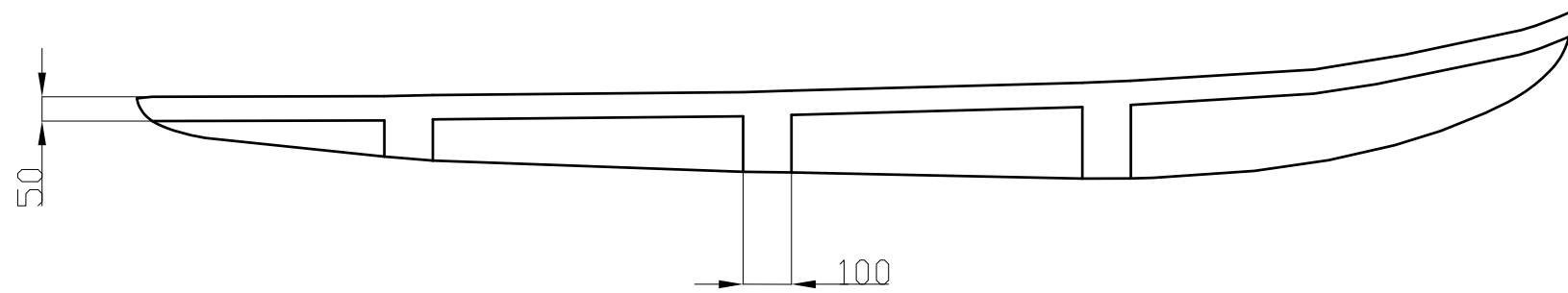
	Data	Nom		 Escola politècnica Superior
Dibuixat	09/06/06	ALBERT MARTOS		
Compro.		---	---	
Escala	FIXACIÓ DE LA CARROSSERIA (inferior)			Nº plànol 7
1/2				Substitueix a:
				Especialitat ETIM




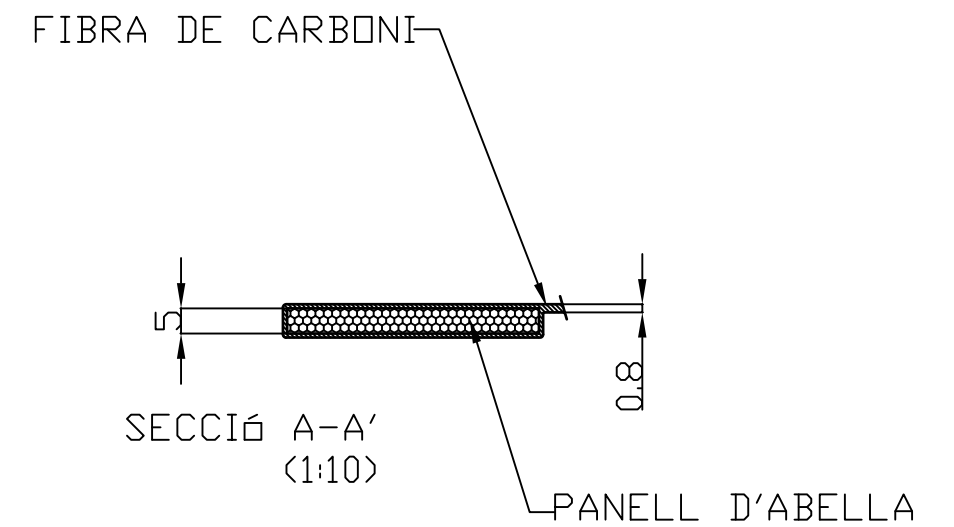
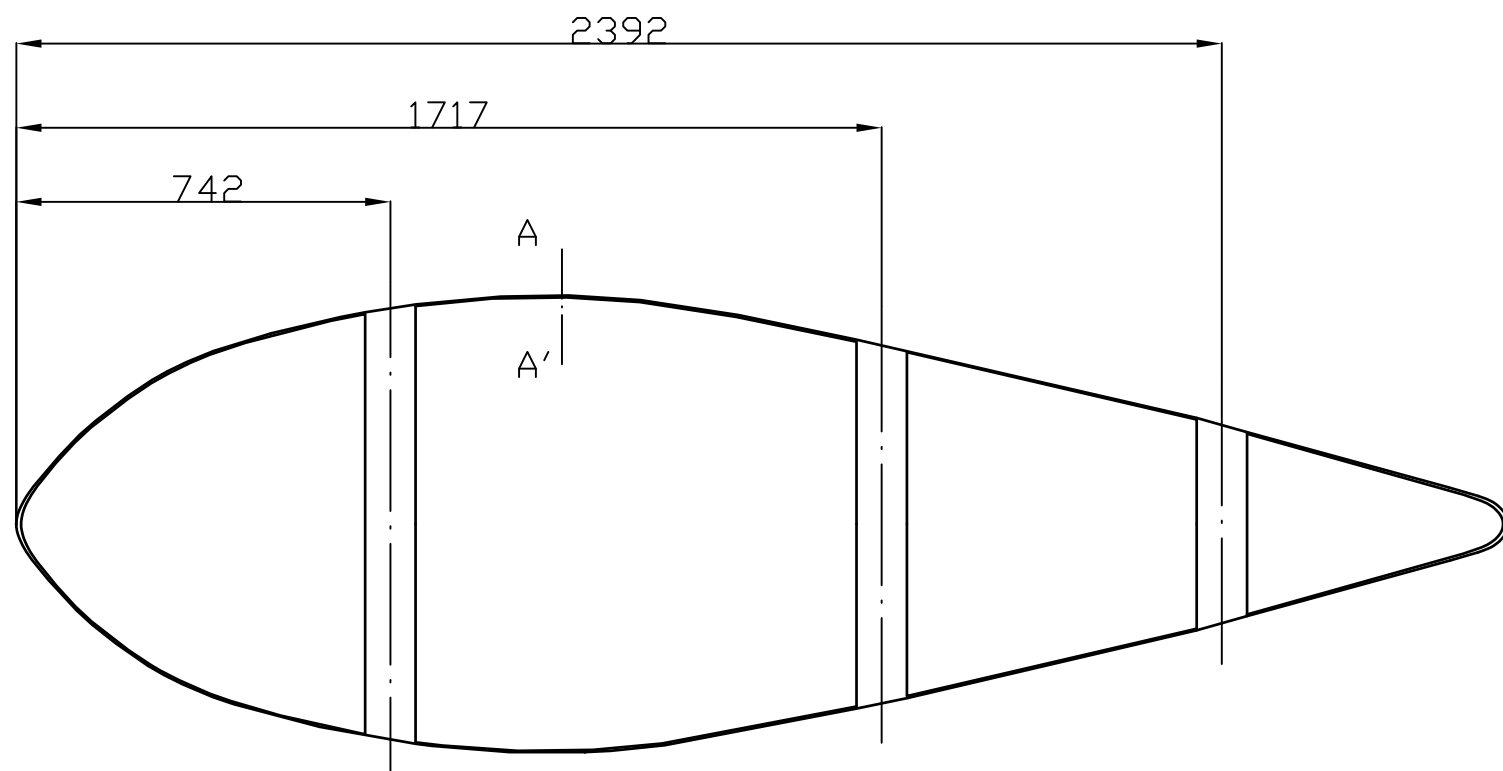
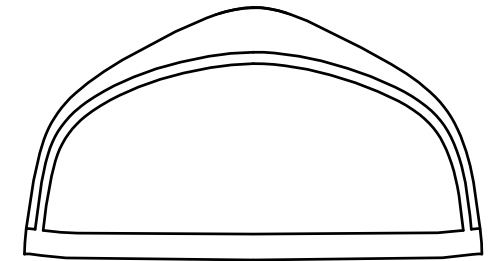
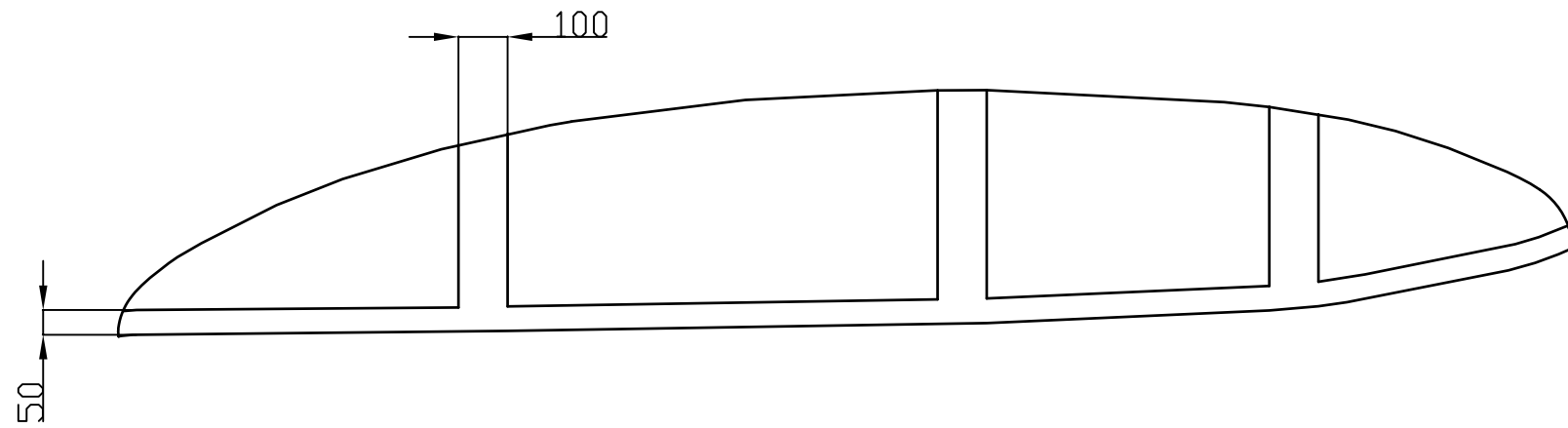
	Data	Nom		 Escola politècnica Superior
Dibuixat	09/06/06	ALBERT MARTOS		
Compro.		---	---	
Escala	FIXACIÓ DE LA CARROSSERIA (lateral)			Nº plànol 8
1/2				Substitueix a:
				Especialitat ETIM



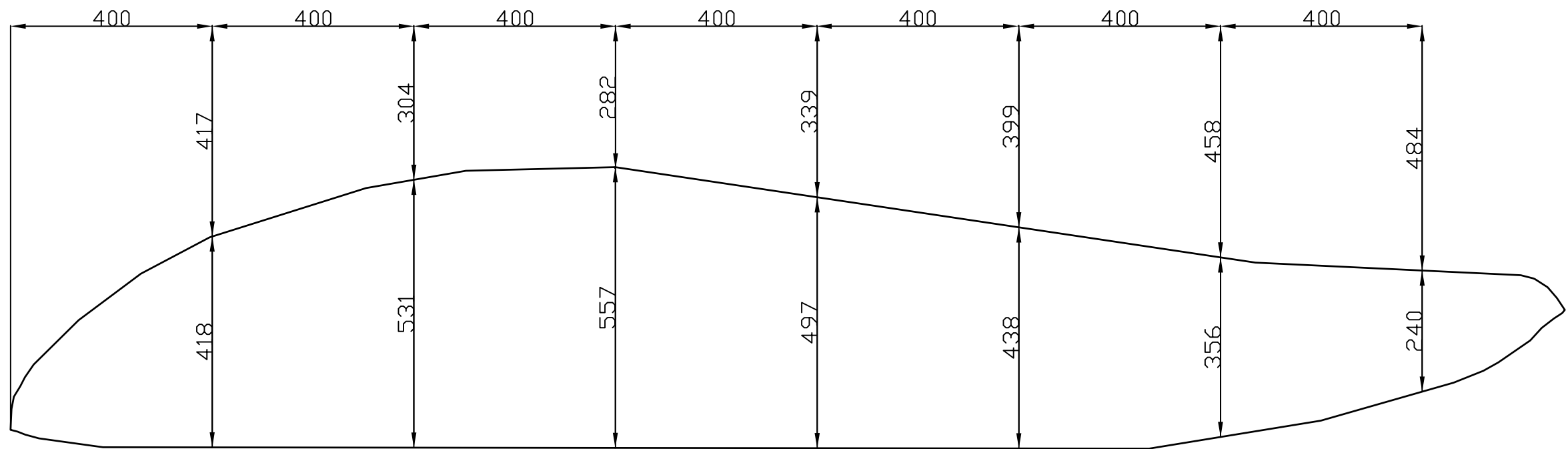
	Data	Nom		 Escola politècnica Superior
Dibuixat	09/06/06	ALBERT MARTOS		
Compro.		----	----	
Escala	DETALL CONSTRUCTIU DE L'ENCAIX ENTRE CARROSSERIES			Nº plànol 9
1/1				Substitueix a:
				Especialitat ETIM




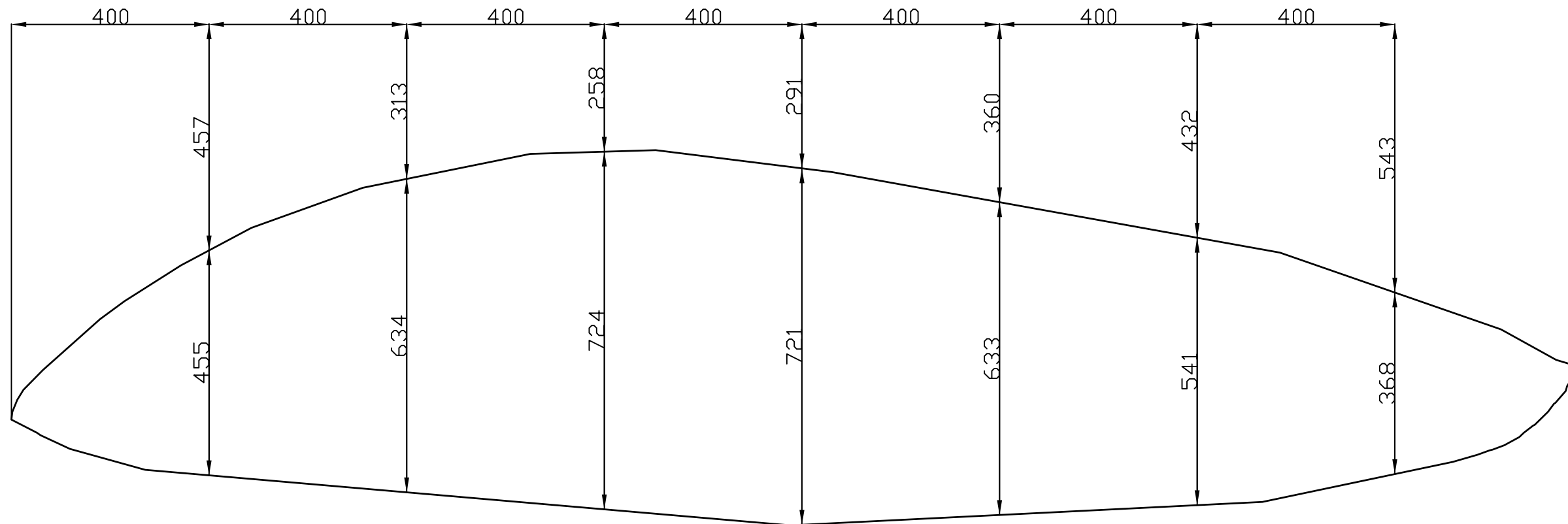
	Data	Nom		 Escola politècnica Superior
Dibuixat	09/06/06	ALBERT MARTOS		
Compro.		---	---	
Escala	COSTELLES INFERIORS			Nº plànol 10
1/15				Substitueix a:
				Especialitat ETIM




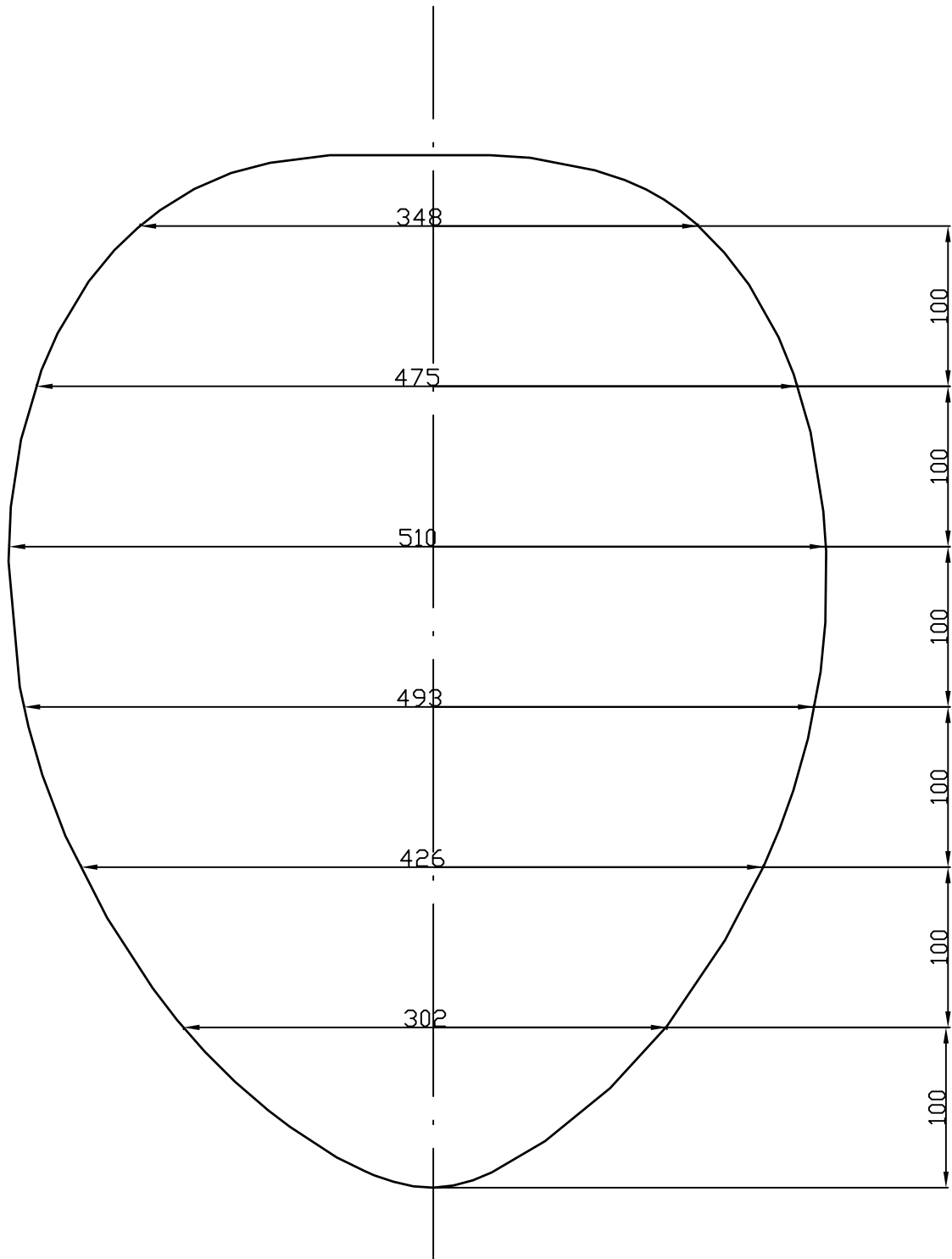
	Data	Nom		 Escola politècnica Superior
Dibuixat	09/06/06	ALBERT MARTOS		
Compro.		---	---	
Escala	COSTELLES SUPERIORS			Nº plànol 11
1/15				Substitueix a:
				Especialitat ETIM



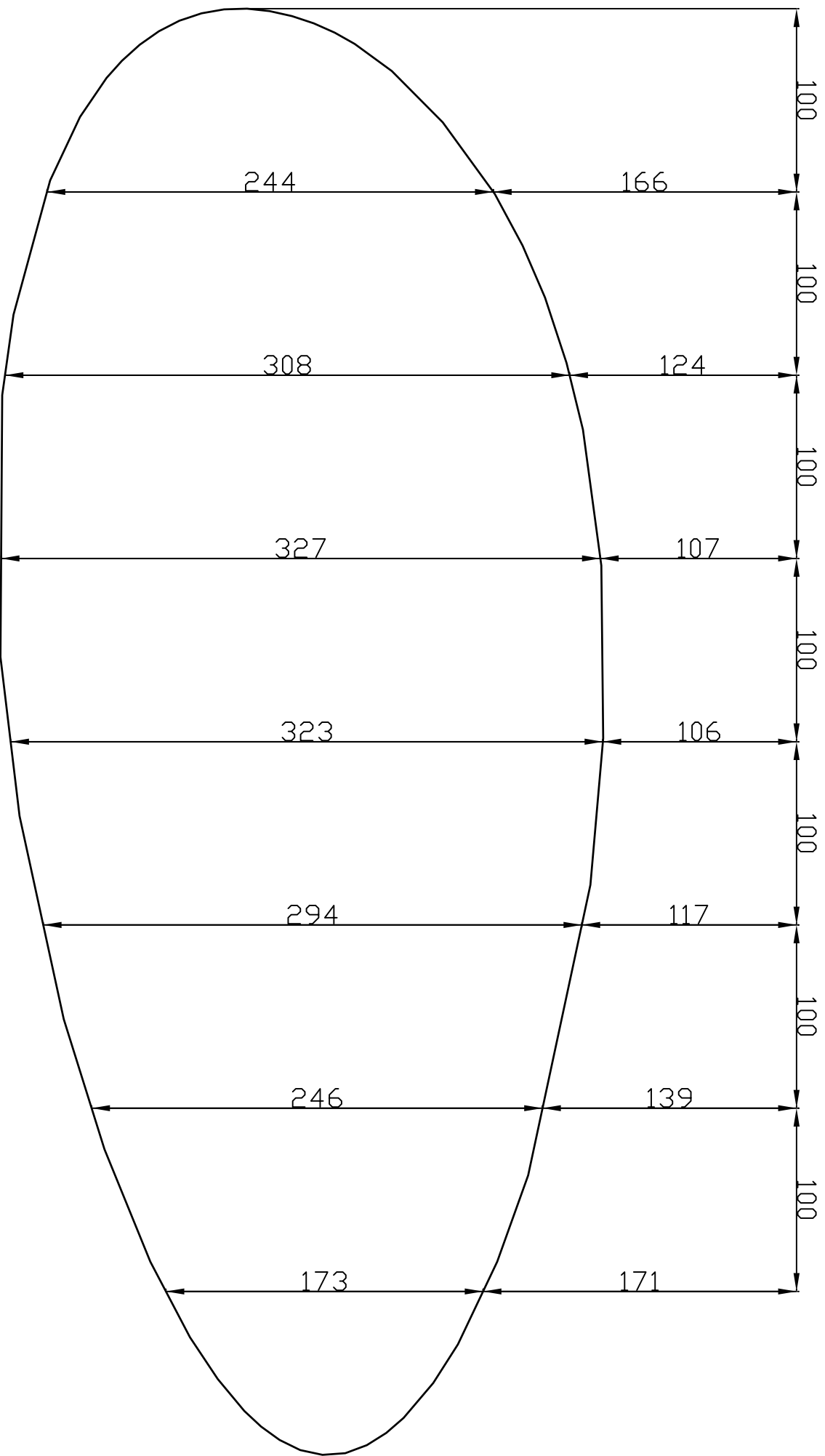
	Data	Nom		 Escola politècnica Superior
Dibuixat	08/06/06	ALBERT MARTOS		
Compro.		---	---	
Escala	PATRÓ DE TALL DE LA FIBRA			Nº plànol 12
1/10	(part inferior)			Substitueix a:
				Especialitat ETIM



	Data	Nom		 Escola politècnica Superior
Dibuixat	08/06/06	ALBERT MARTOS		
Compro.		---	---	
Escala	PATRONS DE TALL DE LA FIBRA (part superior)			Nº plànol 13
1/10				Substitueix a:
				Especialitat ETIM



	Data	Nom		 UdG	Escola politècnica Superior
Dibuixat	08/06/06	ALBERT	MARTOS		
Compro.		----	----		
Escala 1/4	PATRÓ FINESTRA FRONTAL			N° plànol 14	
				Substitueix a:	
				Especialitat ETIM	



Escala 1/3		Data		Nom			Escola politècnica Superior
Compro.		08/06/06	ALBERT	MARTOS			
PATRÓ FINESTRA LATERAL		Nº plànol 15		Substitueix a:		Especialitat ETIM	