

Fig n\*2.Esquema de l'aparell. Pràctica descalcificació / estovament

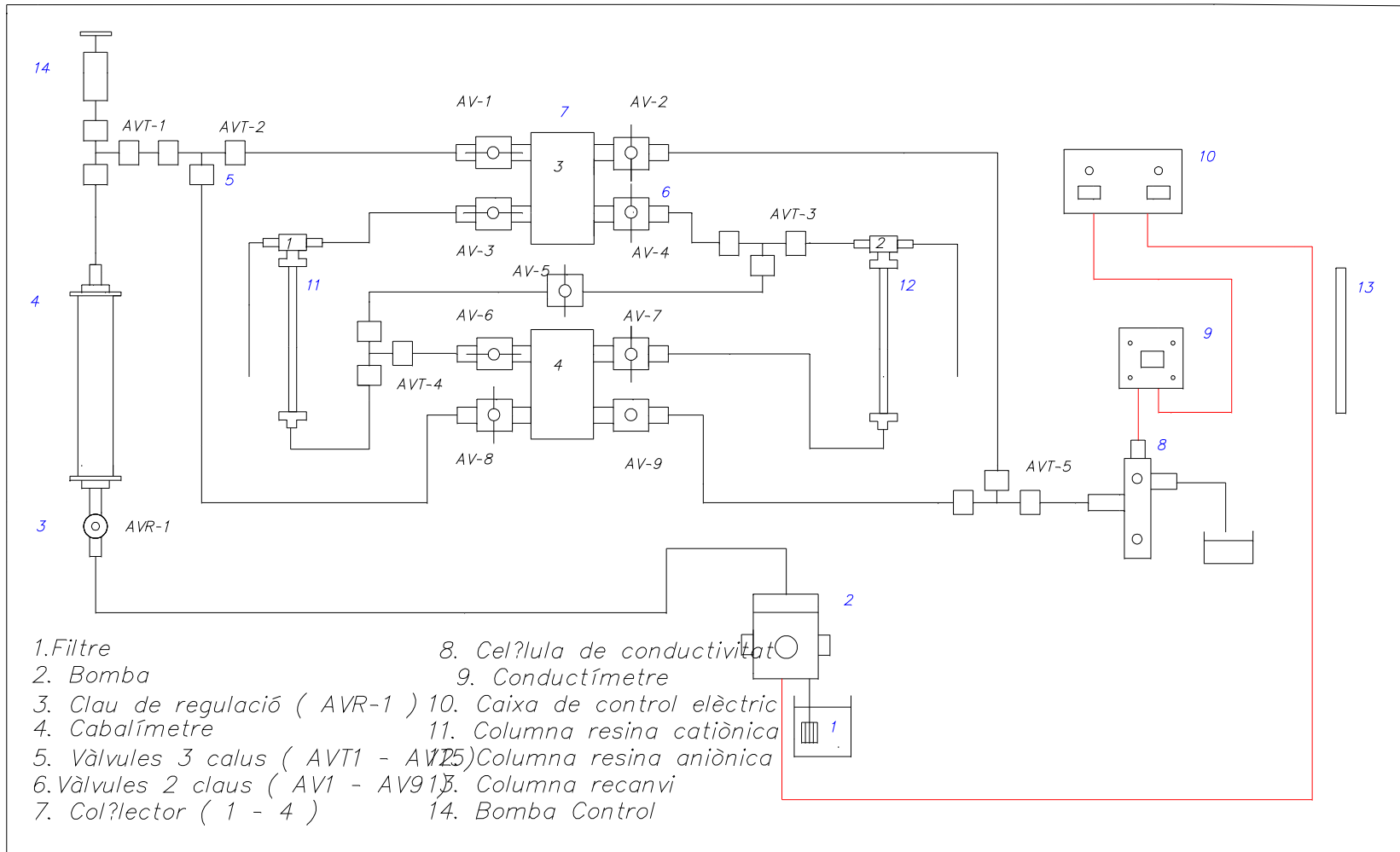


Fig n°1. Esquema de l'aparell.

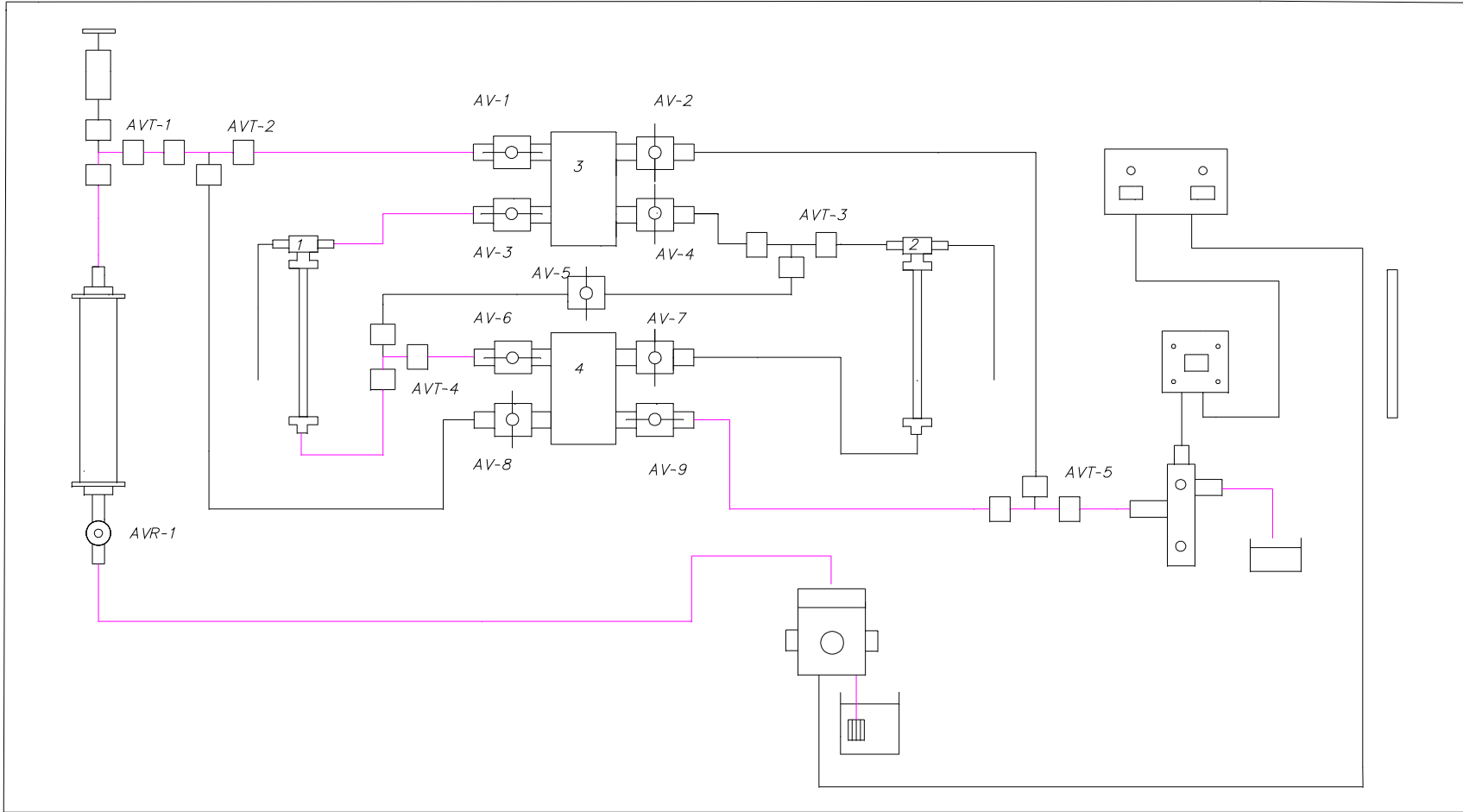


Fig n°8. Esquema de l'aparell. Regeneració / Rentat Final



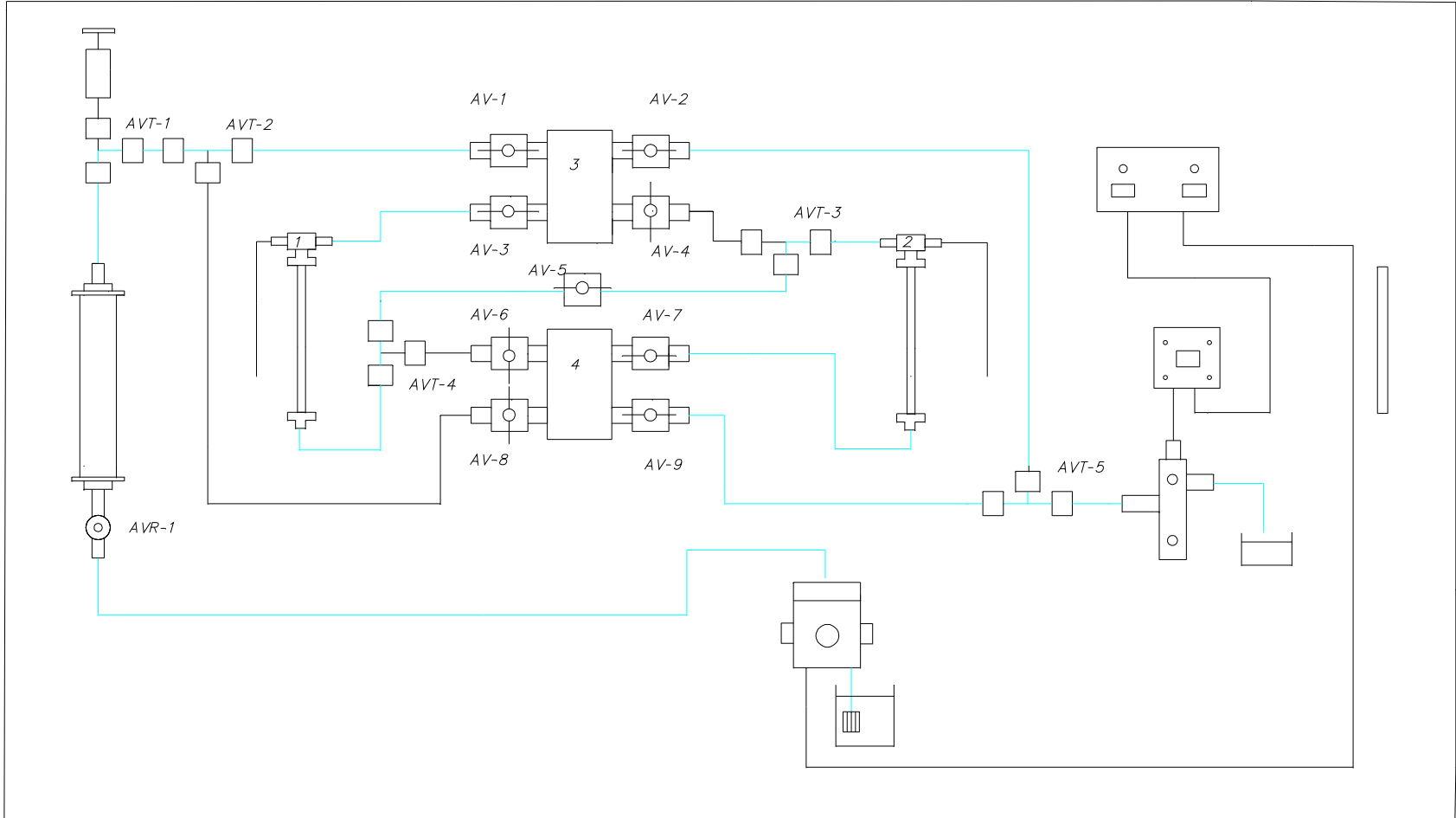


Fig n°9. Esquema de l'aparell. Desmineralització

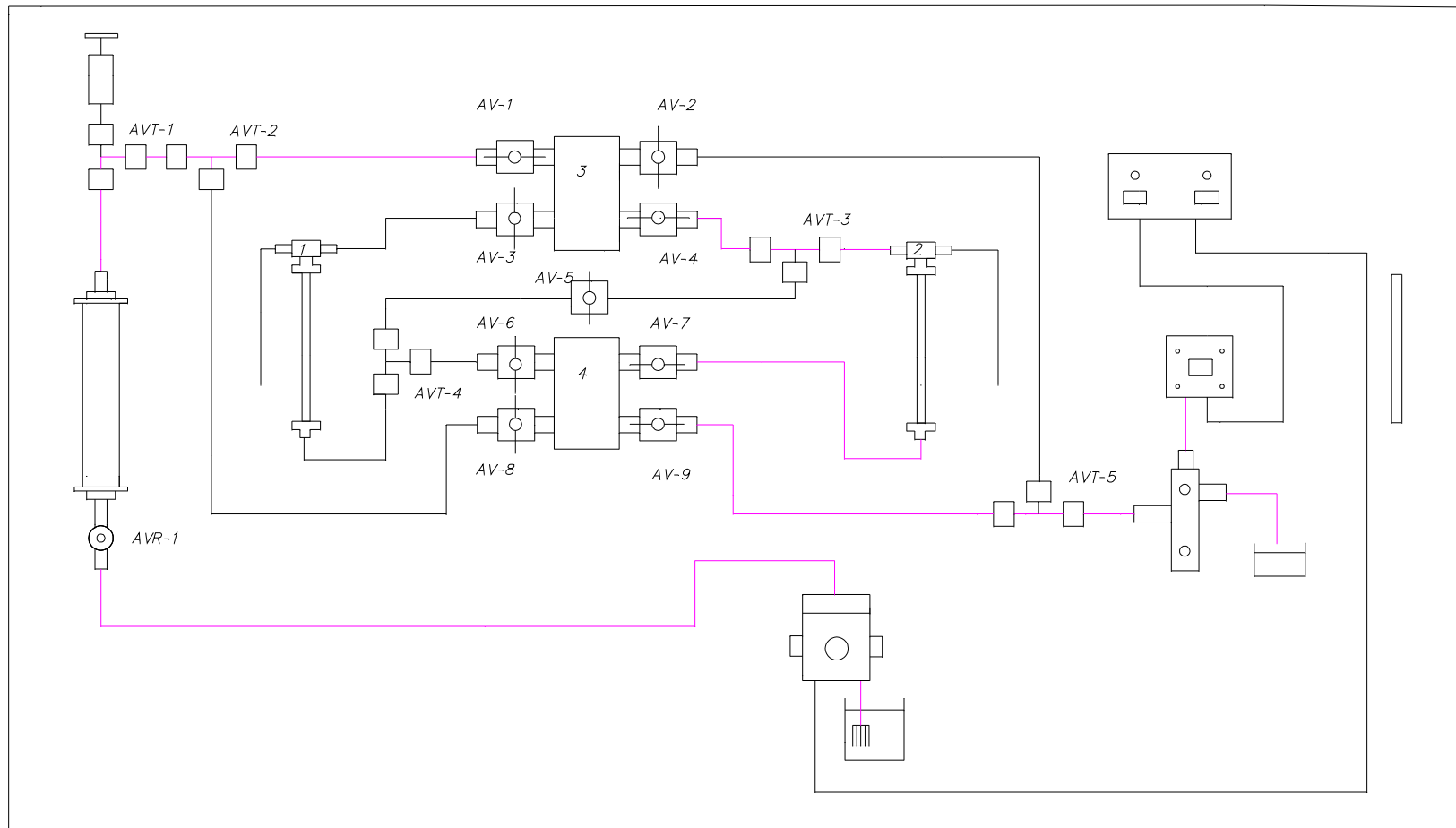


Fig n° 21. Esquema de l'aparell. Regeneració / Rentat Final / resina aniònica

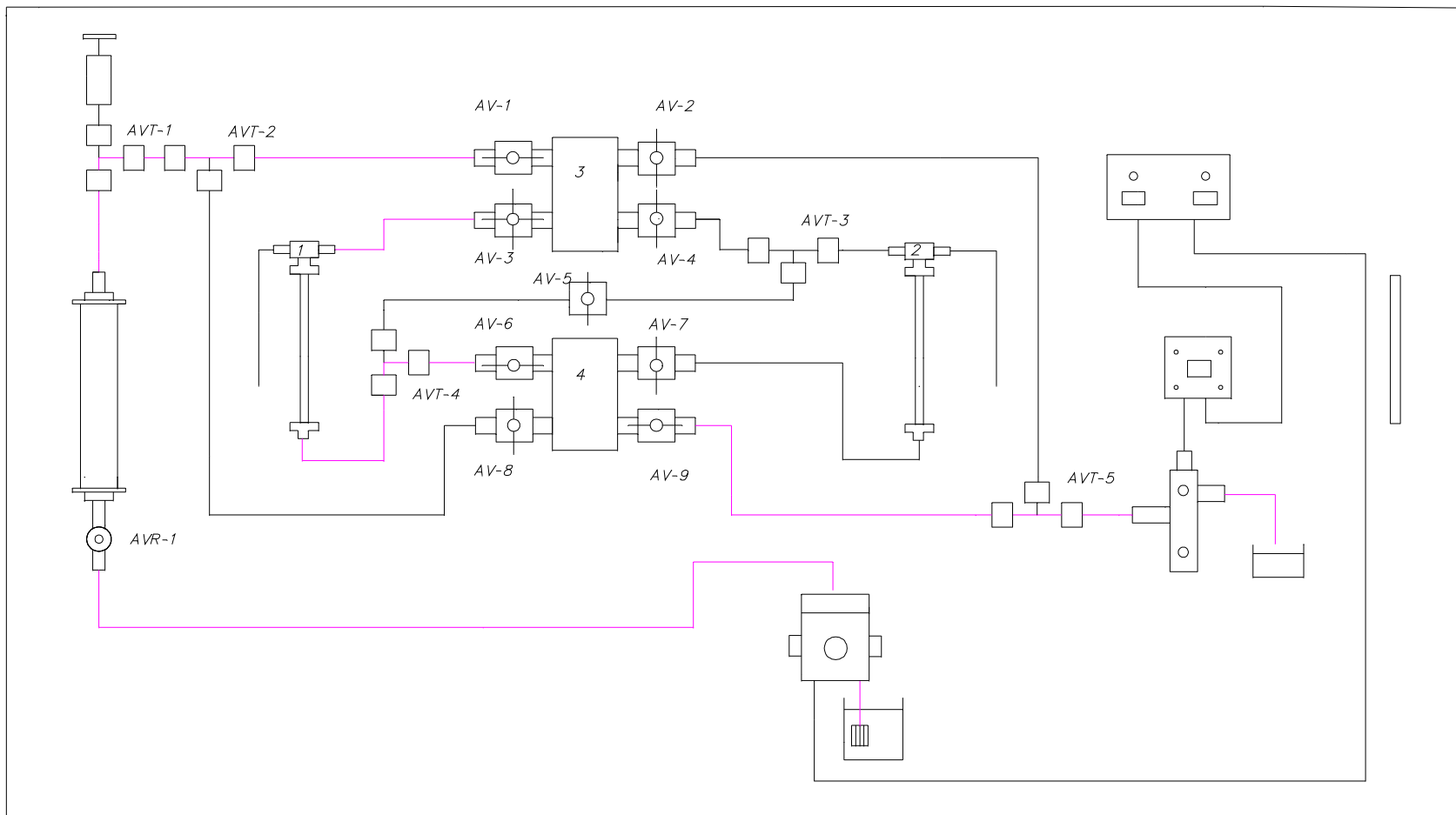


Fig n°20. Esquema de l'aparell. Regeneració / Rentat Final / resina catiònica

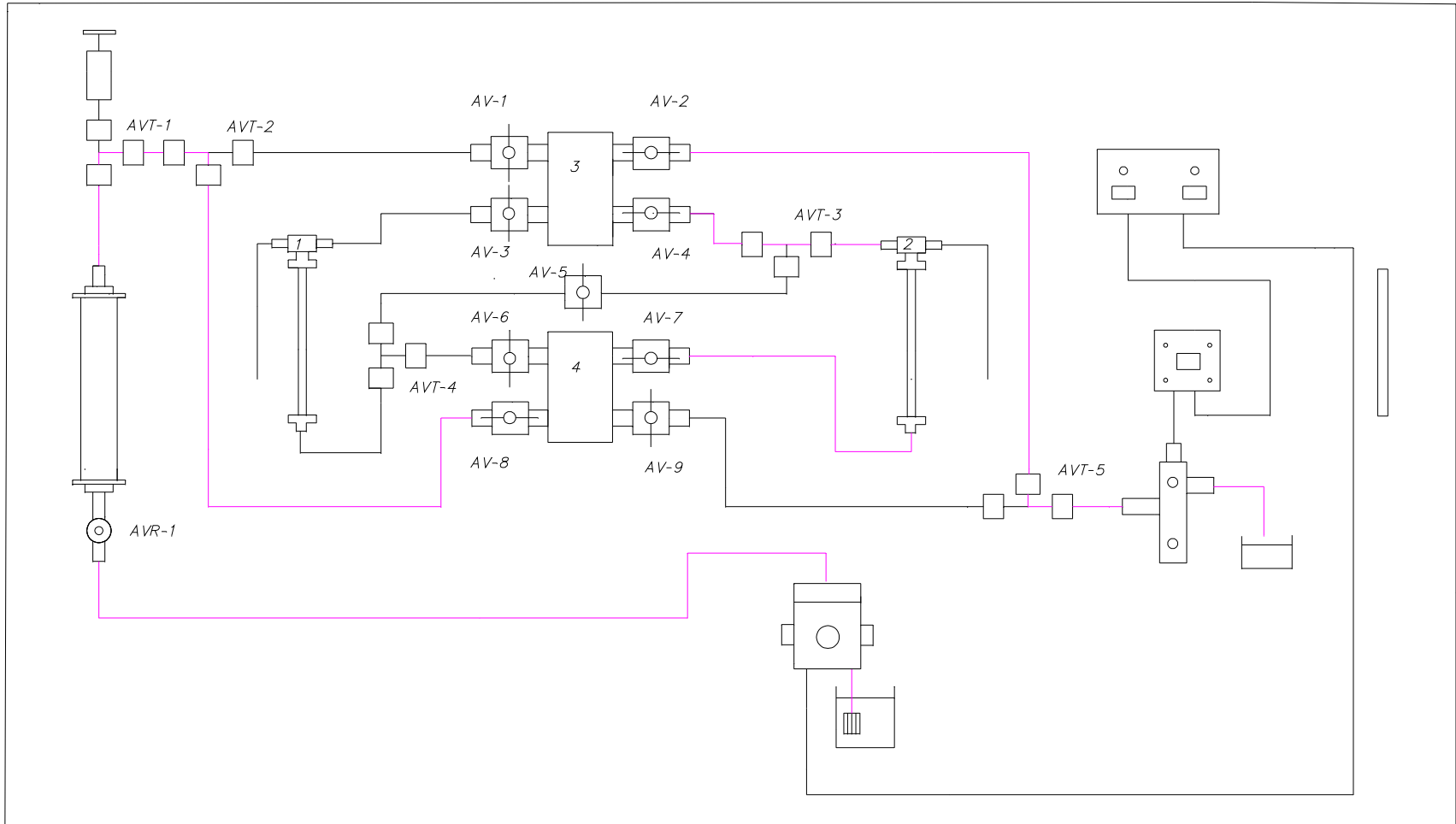


Fig n°19. Esquema de l'aparell. Rentat previ a contracorrent / resina aniònica



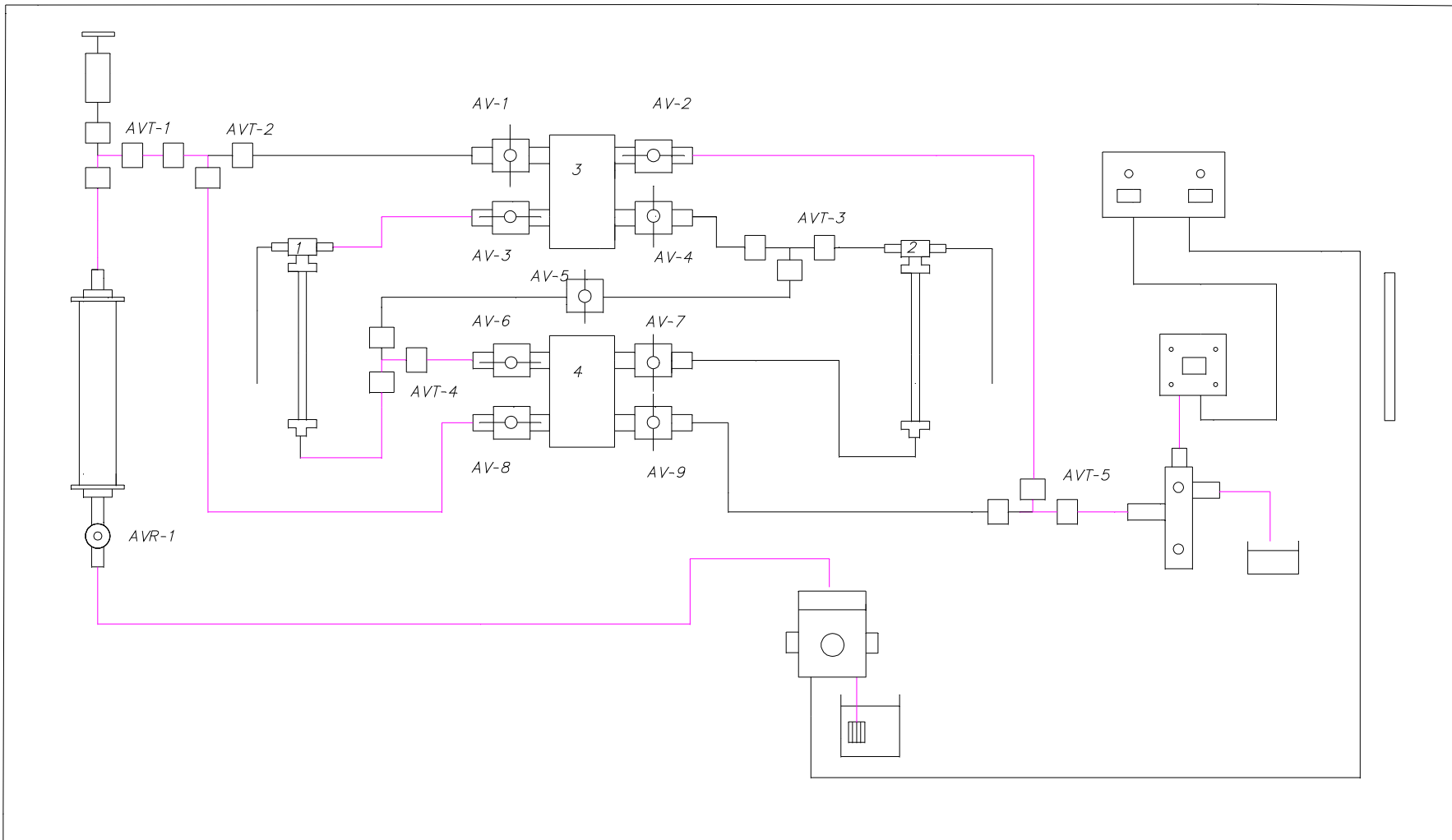


Fig n° 18. Esquema de l'aparell. Rentat previ a contracorrent / resina catiònica