



Universitat de Girona  
Escola Politècnica Superior

## Projecte/Treball Final de Carrera

**Estudi:** Enginyeria Tècn. Ind. Química Ind. Pla 1994

**Títol:** PROJECTE DE MILLORA DEL CLAVEGUERAM DEL CASC ANTIC D'ARBÚCIES (TORRENT DELS CAPELLANS)

**Document:** PLÀNOLS

**Alumne:** MARC PAGÉS I MASFERRER

**Director/Tutor:** NEUS PELLICER JOHERA

**Departament:** Eng. Química, Agrària i Tec. Agroalimentària

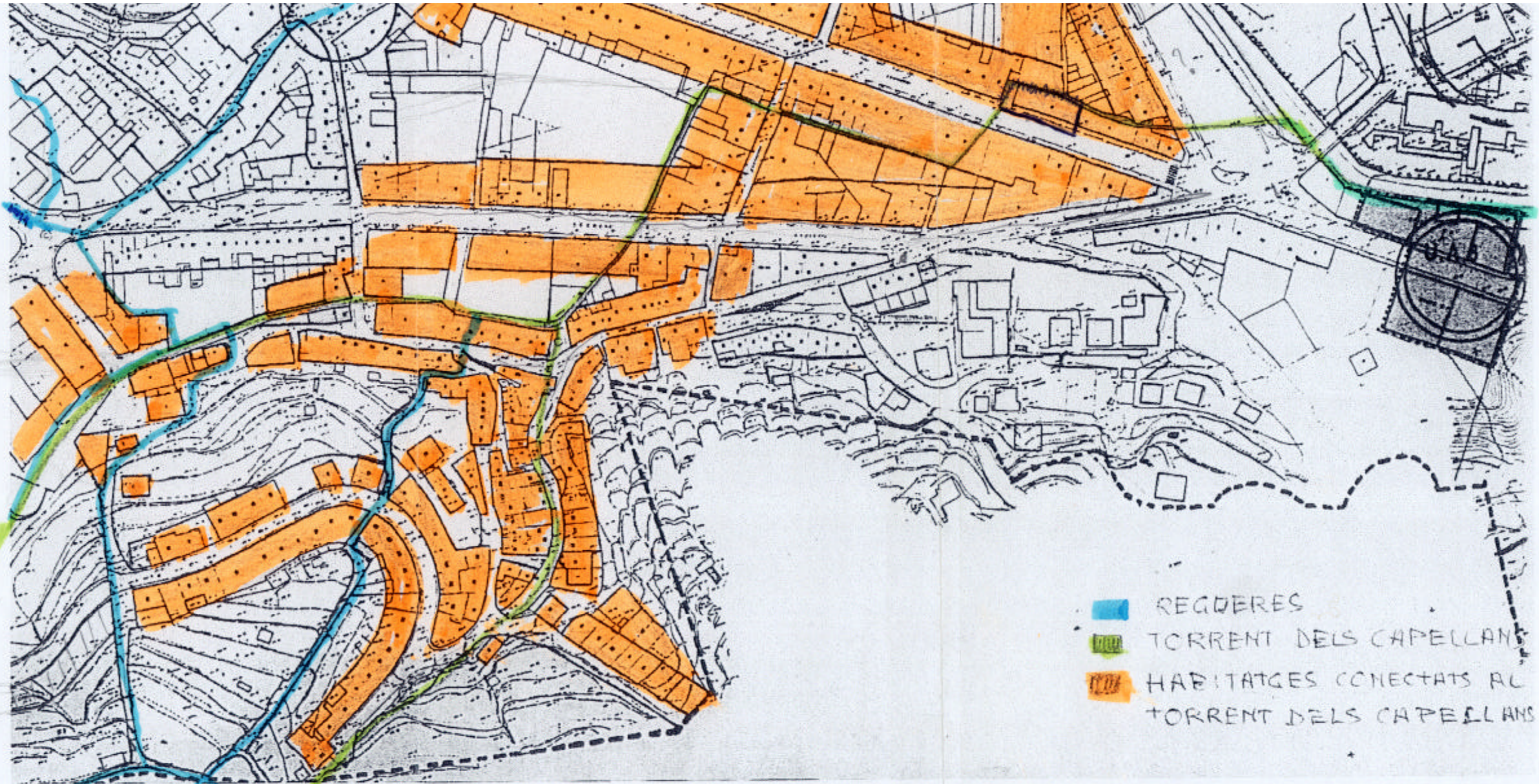
**Àrea:** ENGINYERIA QUÍMICA

**Convocatòria** (mes/any): MAIG 2006

## ÍNDEX PLÀNOLS

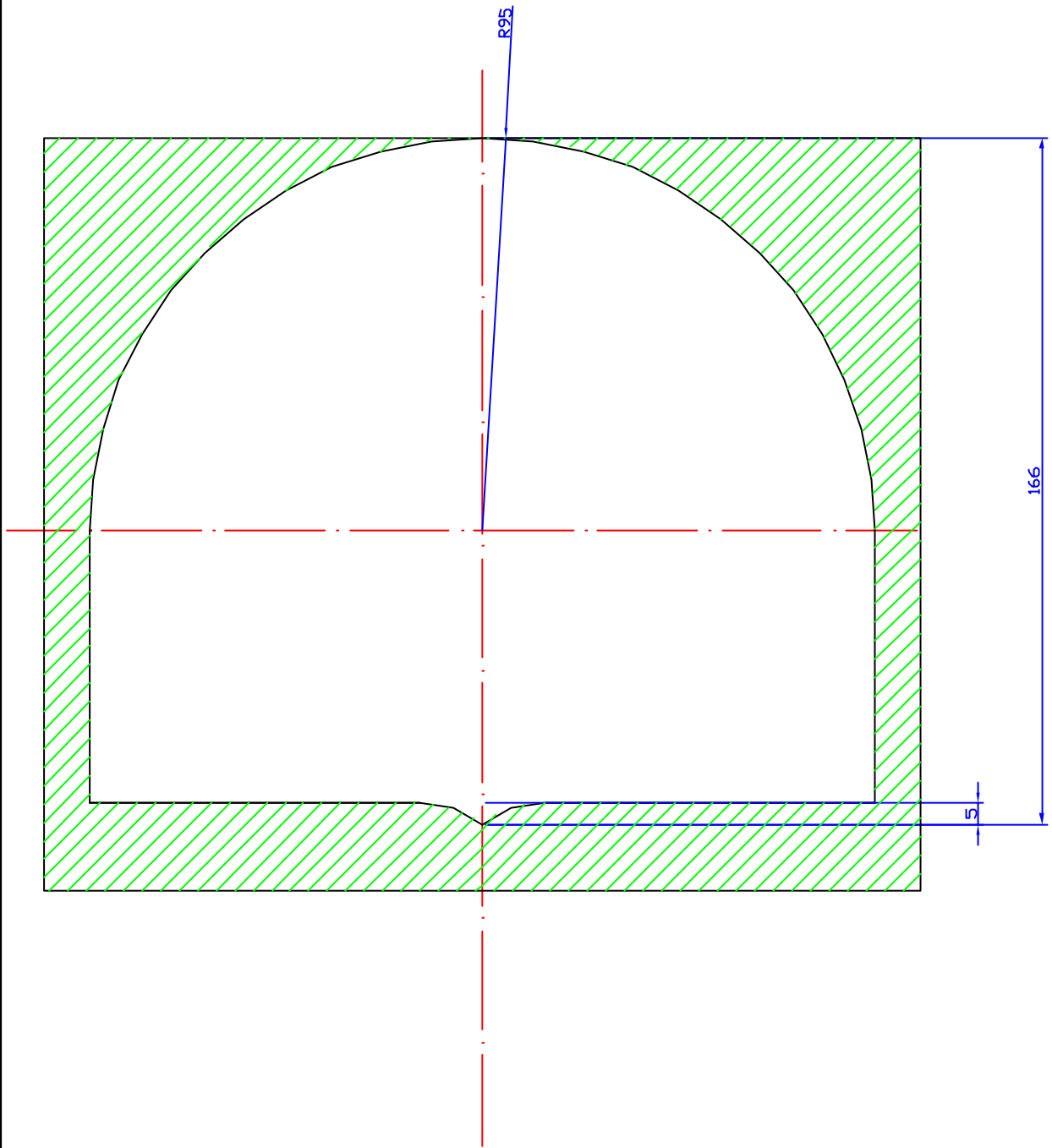
- ✍ **Plànol nº 1: Situació**
- ✍ **Plànol nº 2: Nus 1**
- ✍ **Plànol nº 3: Pou 2**
- ✍ **Plànol nº 4: Nus 3**
- ✍ **Plànol nº 5: Nus 4**
- ✍ **Plànol nº 6: Nus 5**
- ✍ **Plànol nº 7: Nus 6**
- ✍ **Plànol nº 8: Nus 7**
- ✍ **Plànol nº 9: Pou 4**
- ✍ **Plànol nº 10: Pou 5**
- ✍ **Plànol nº 11: Pou 7**






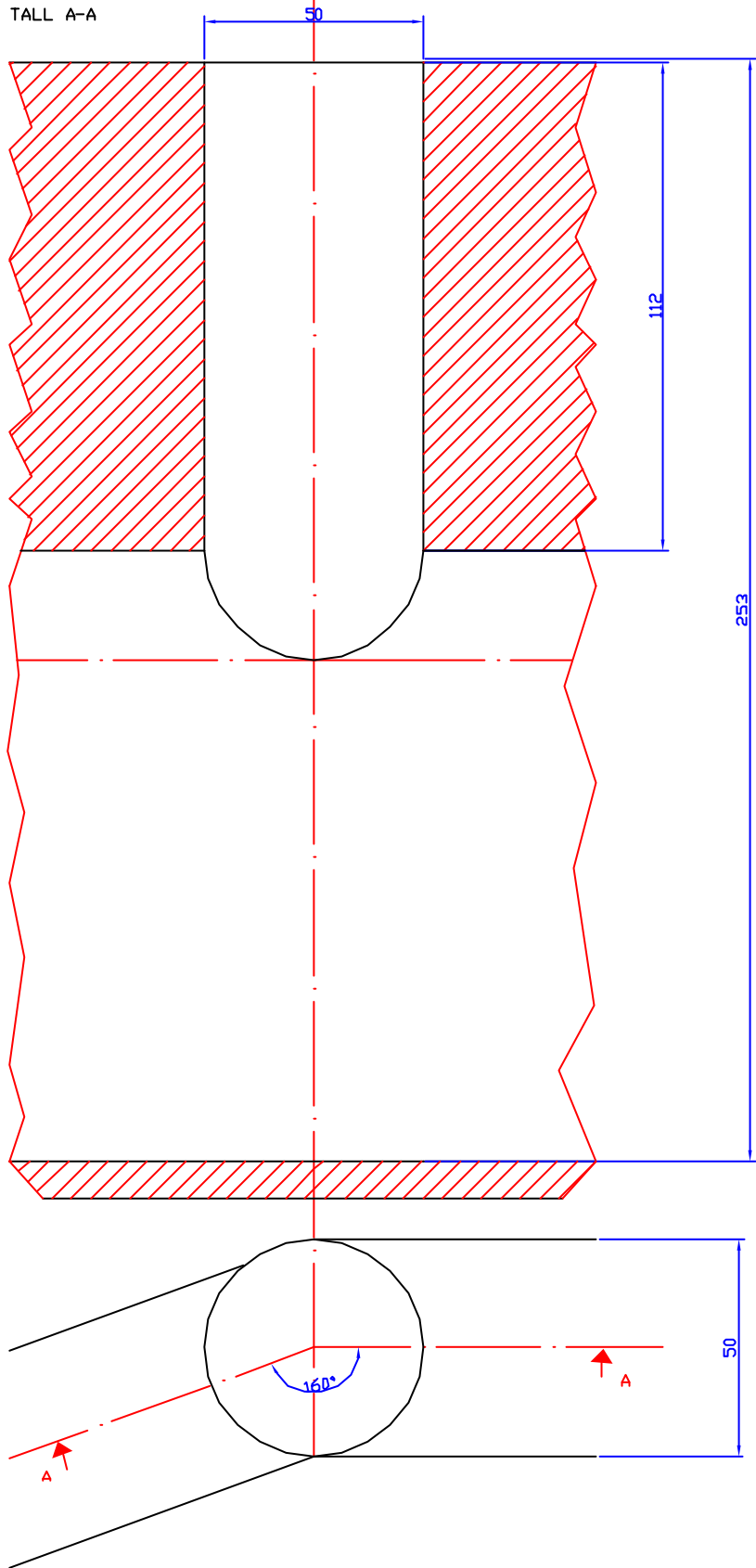
- REGDERES
- TORRENT DELS CAPELLANS
- HABITATGES CONECTATS AL TORRENT DELS CAPELLANS




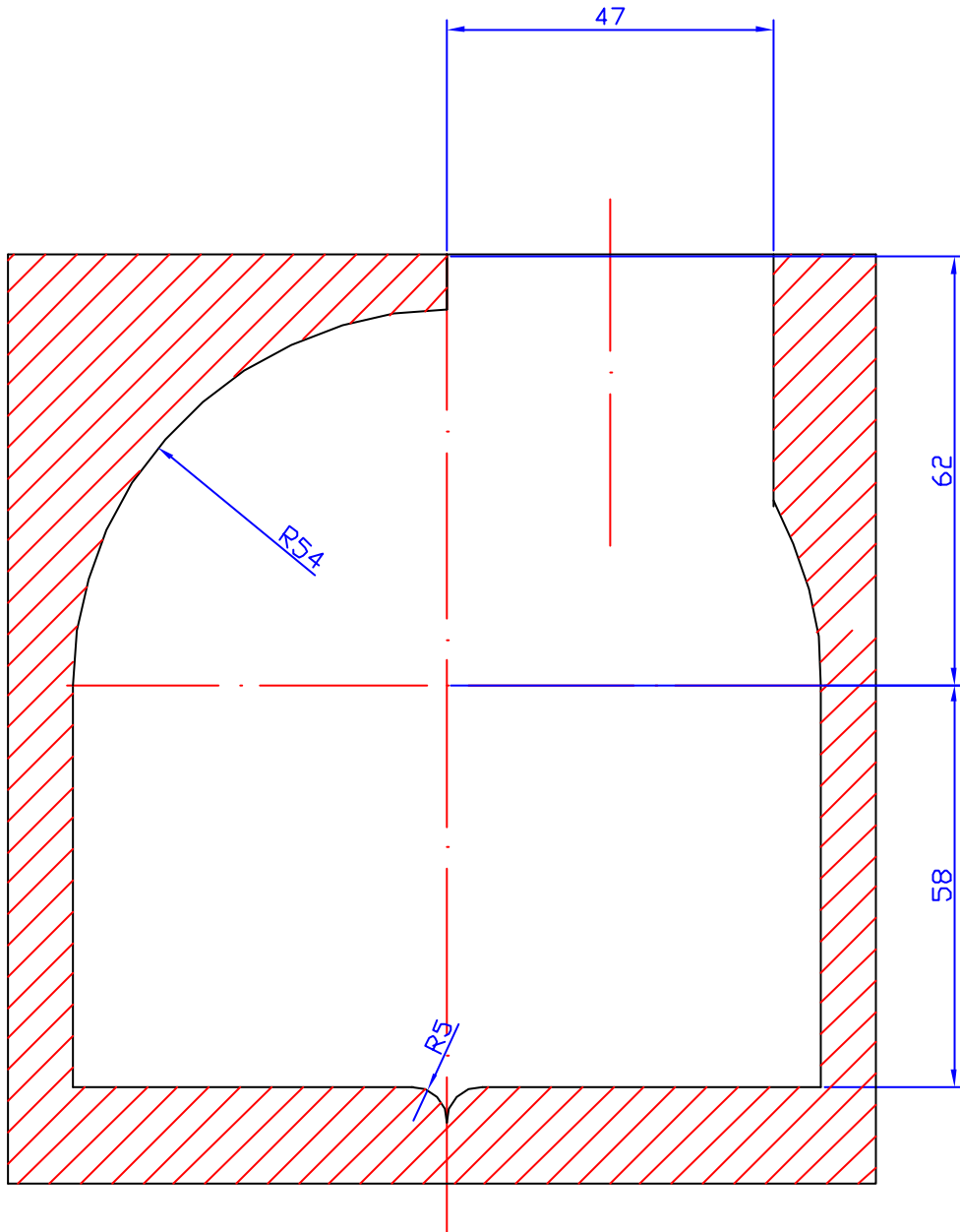



Dibuixat	Data	Nom	 UdG	Escola politècnica Superior
Compro.	30-08-05	MARC PAGÈS		
Escala 1/100	<b>NUS N° 1</b>			N° plànol 2
				Substitueix a: Especialitat ETIQI

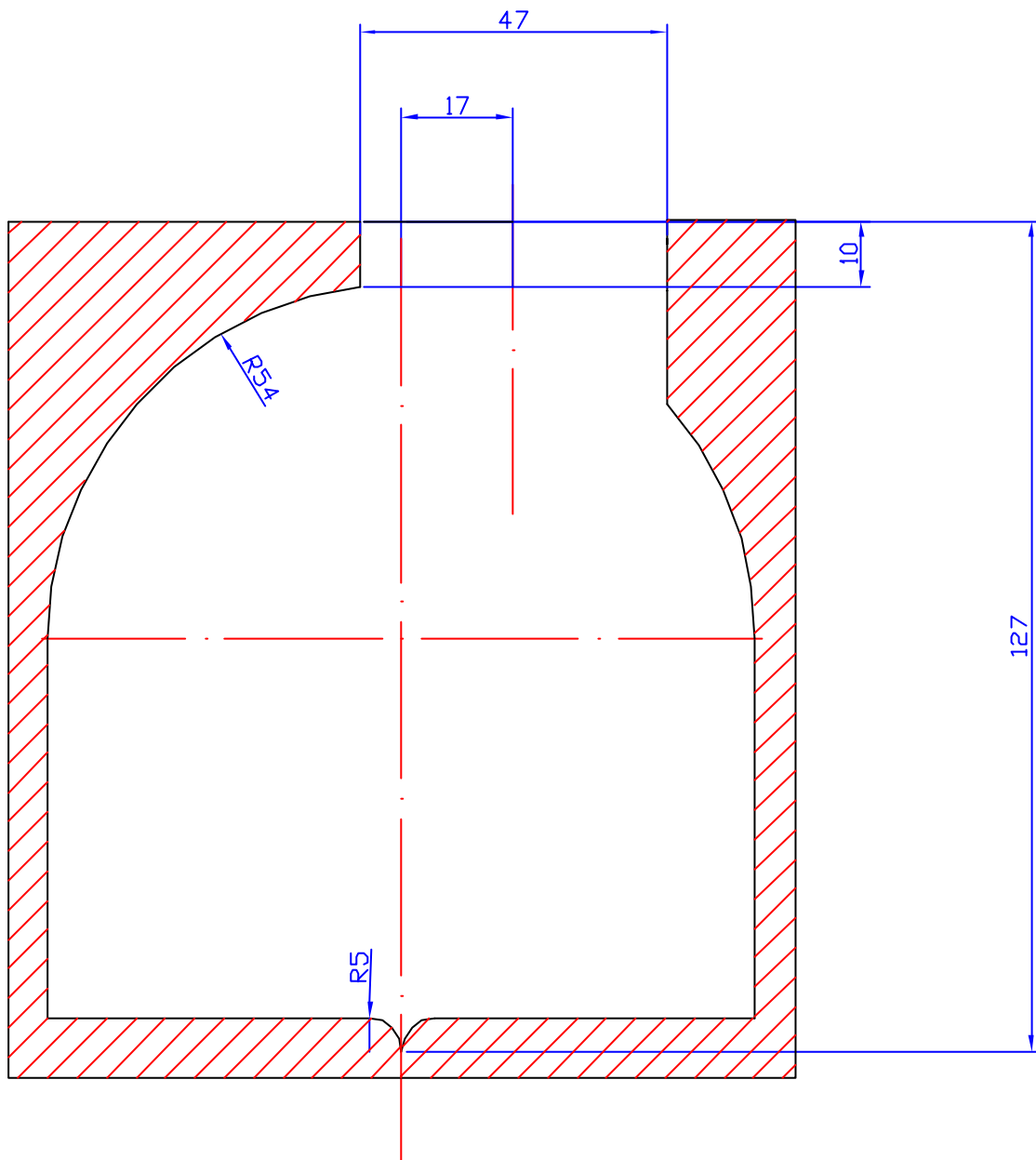
TALL A-A




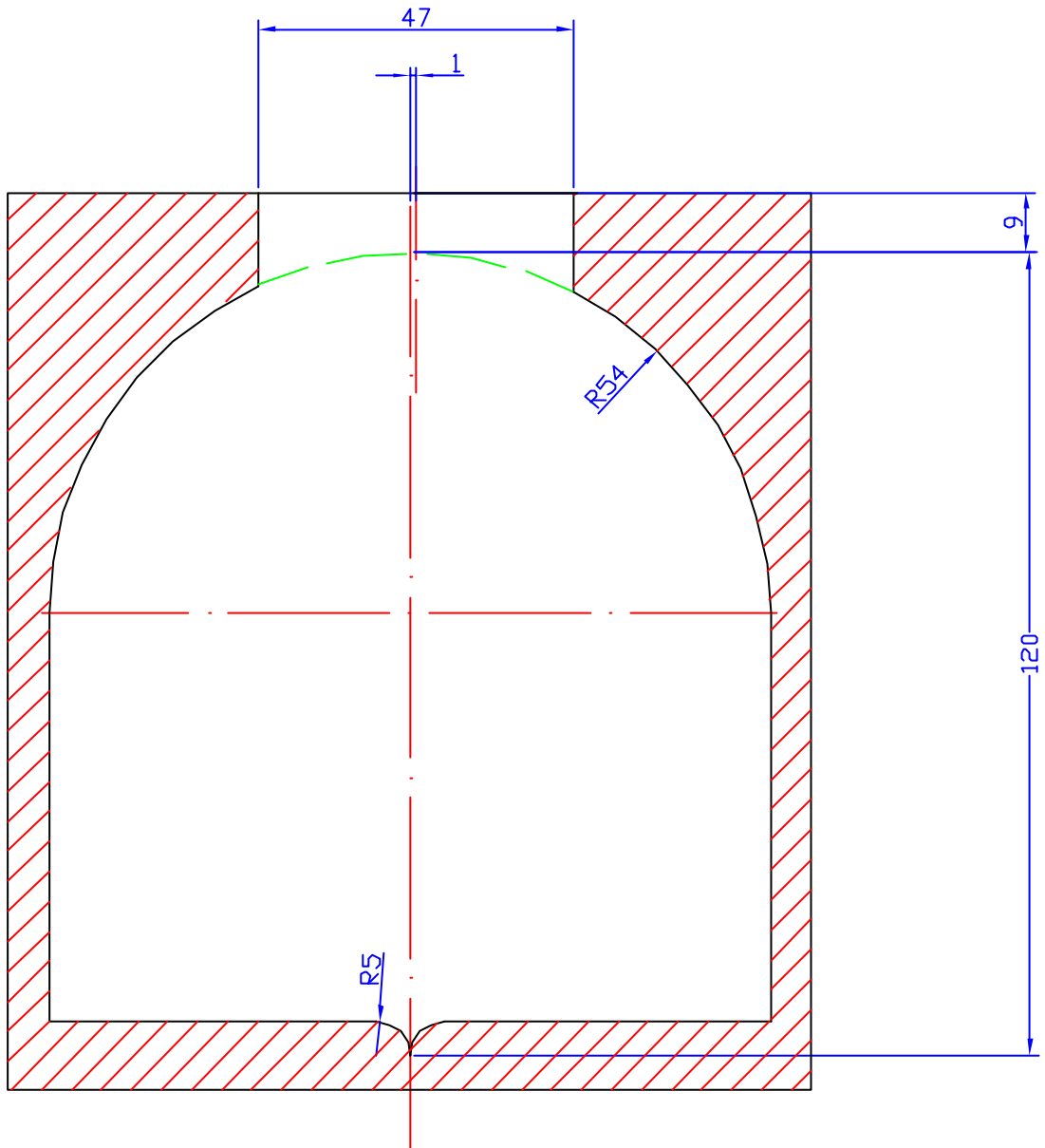
	Data	Nom		 UdG	Escola politècnica Superior
Dibuixat	30-08-05	MARC	PAGÈS		
Compro.					
Escala	POU 2			Nº plànol	3
1/100				Substitueix a:	Especialitat




	Data	Nom		 UdG	Escola politècnica Superior
Dibuixat	30-08-05	MARC	PAGÈS		
Compro.					
Escala 1/100	<b>NUS N° 3</b>			N° plànol 4	Substitueix a: Especialitat ETIQI

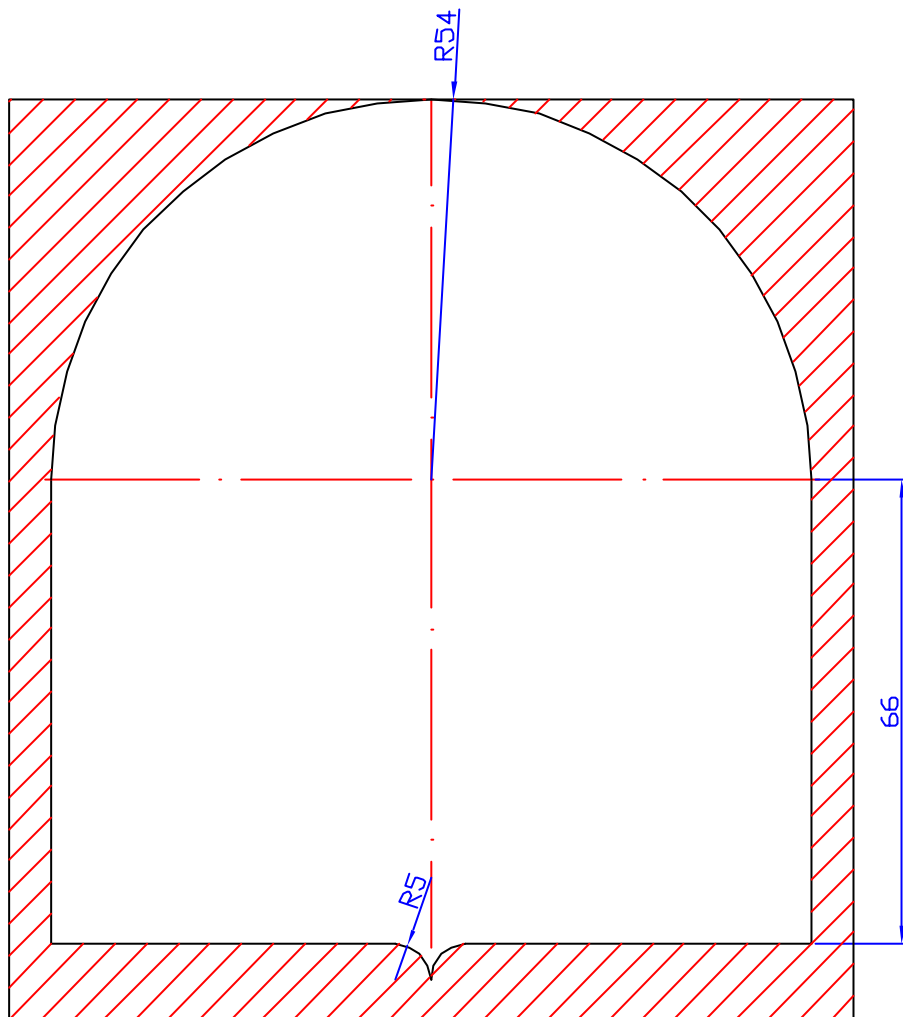



	Data	Nom		 UdG	Escola politècnica Superior
Dibuixat	30-08-05	MARC	PAGÈS		
Compro.					
Escala 1/100	<b>NUS N° 4</b>			N° plànol 5	
				Substitueix a:	
				Especialitat ETIQI	

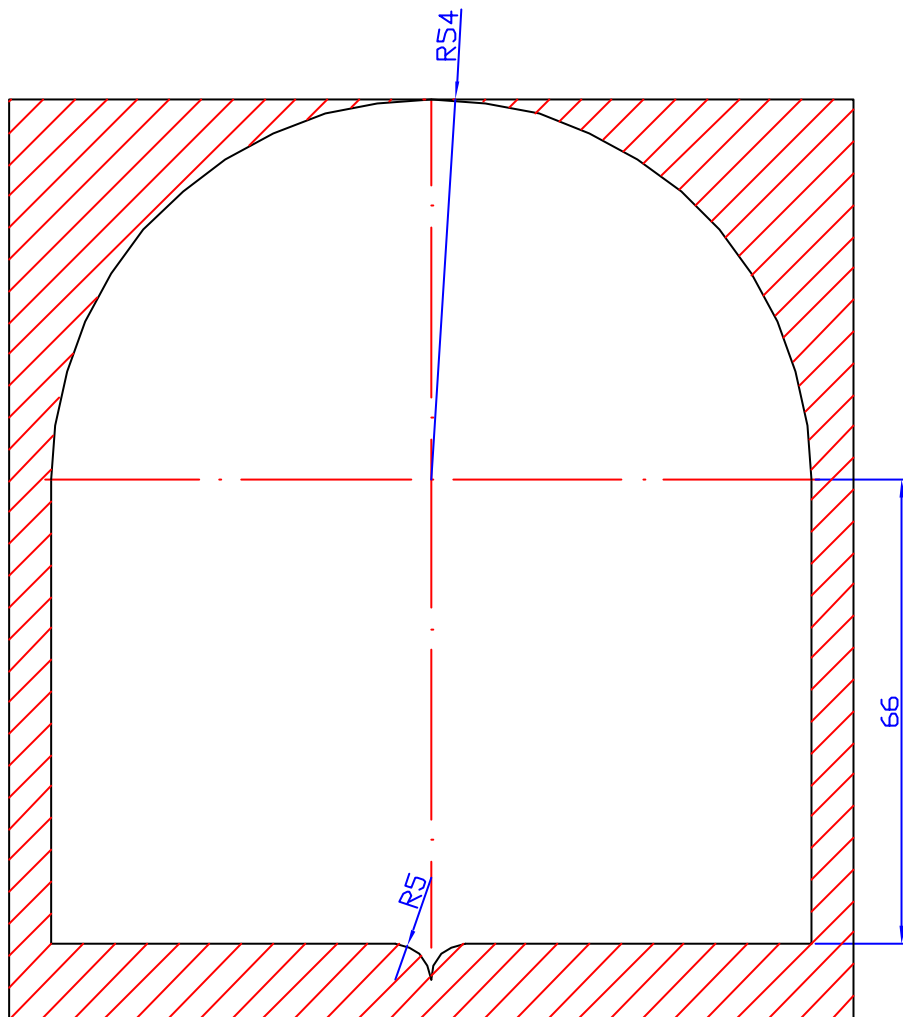



	Data	Nom		 UdG	Escola politècnica Superior
Dibuixat	30-08-05	MARC	PAGÈS		
Compro.					
Escala	NUS N° 5			N° plànol	6
1/100				Substitueix a:	
		Especialitat	ETIQI		

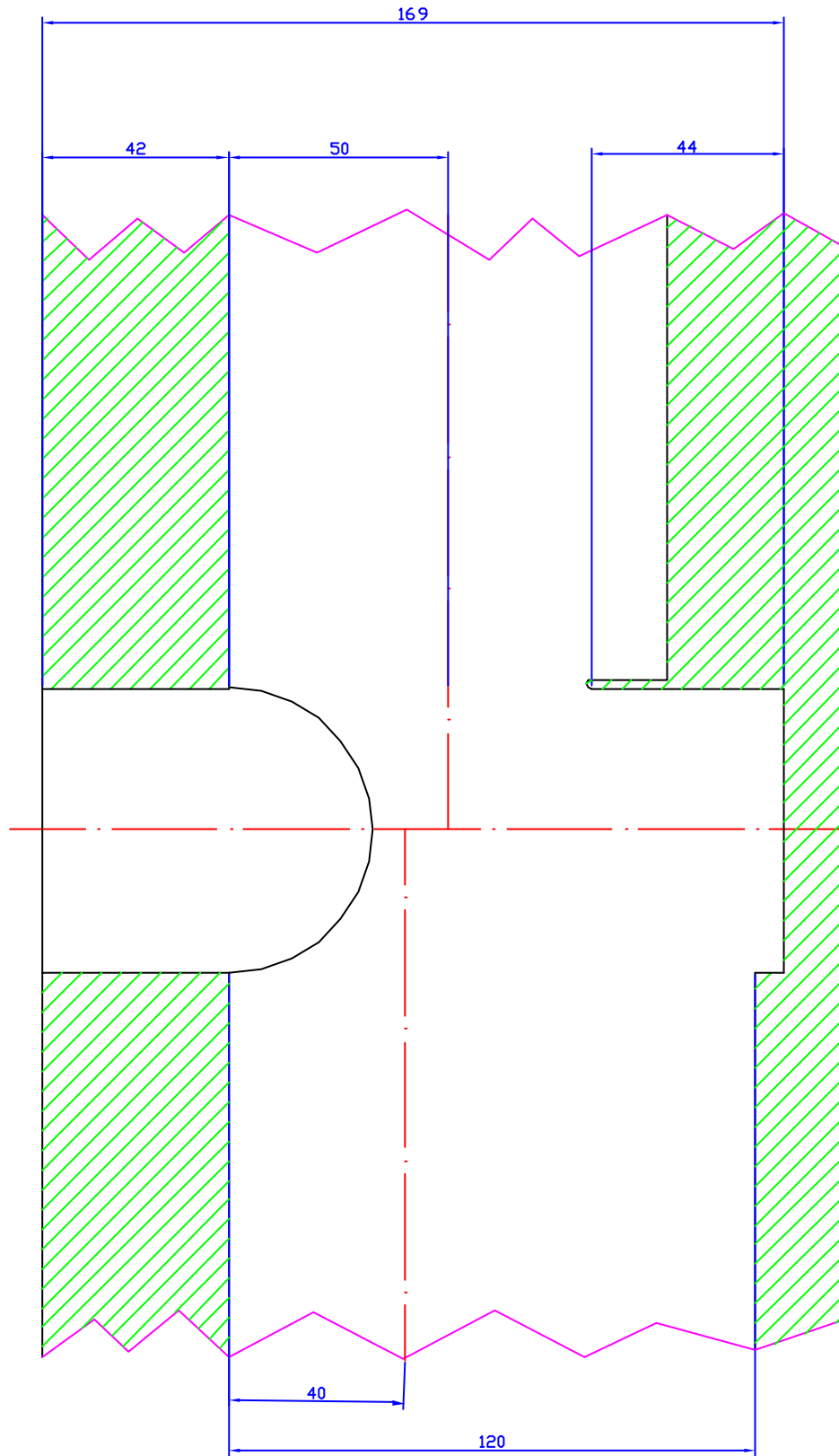





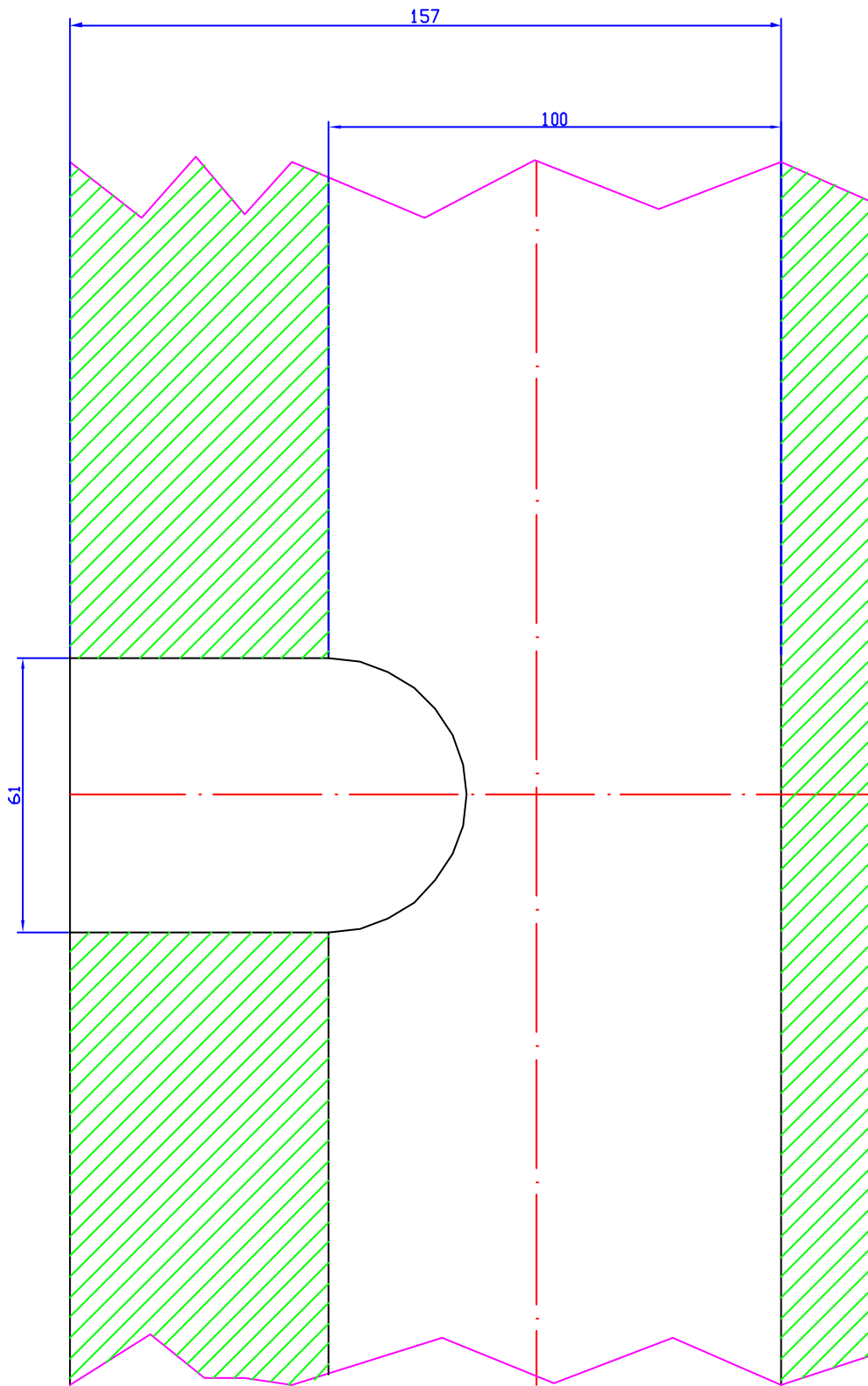
	Data	Nom		 UdG	Escola politècnica Superior
Dibuixat	30-08-05	MARC	PAGÈS		
Compro.					
Escala 1/100	<b>NUS N° 6</b>			N° plànol: 7	
				Substitueix a:	
				Especialitat	ETIQI




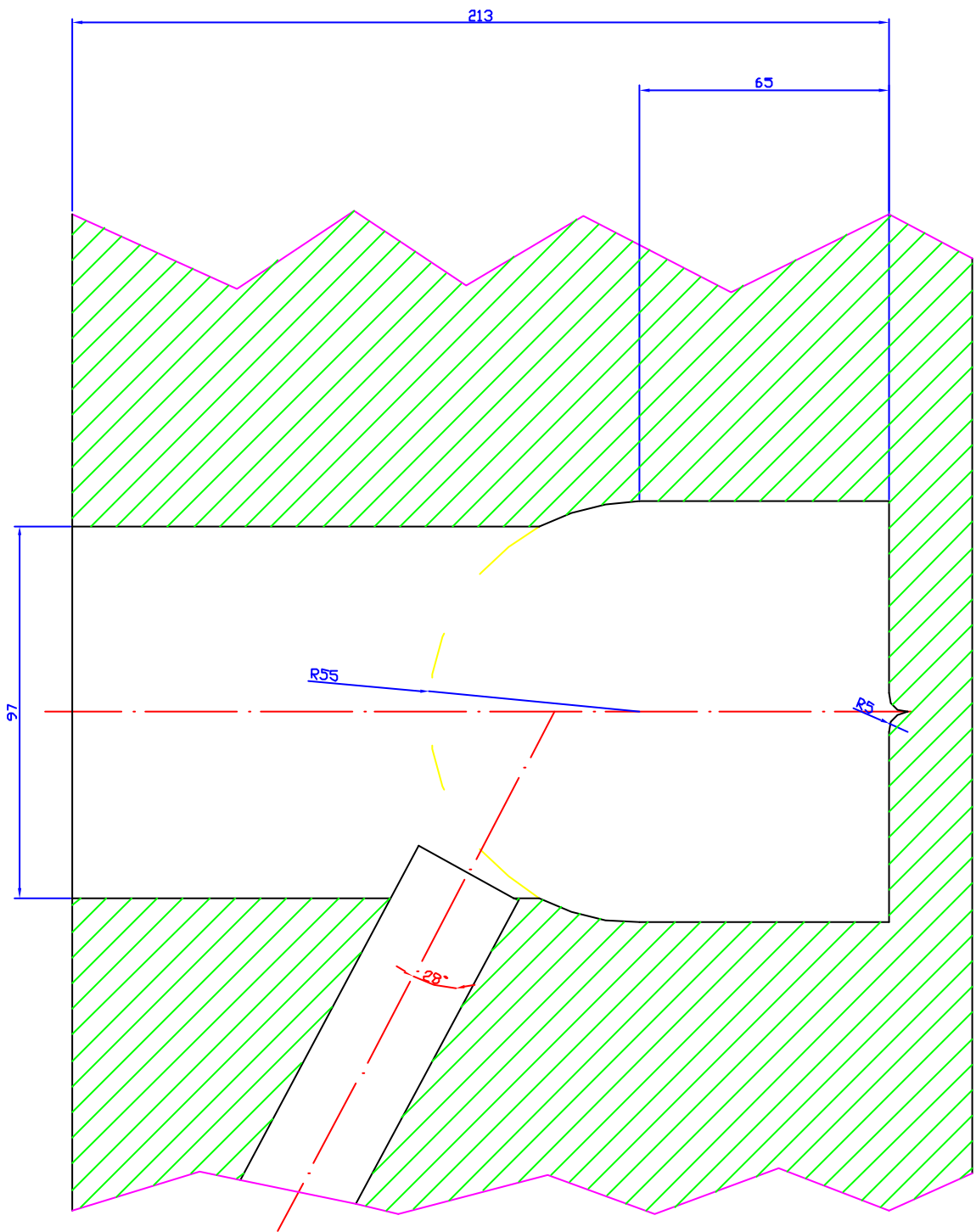
	Data	Nom		 UdG	Escola politècnica Superior
Dibuixat	30-08-05	MARC	PAGÈS		
Compro.					
Escala 1/100	<b>NUS N° 7</b>			N° plànol: 8	
				Substítueix a:	
				Especialitat	ETIQI




	Data	Nom		 UdG	Escola politècnica Superior
Dibuixat	30-08-05	MARC	PAGÈS		
Compro.					
Escala 1/100	<b>POU N° 4</b>			N° plànol	9
				Substitueix a:	



	Data	Nom		 UdG	Escola politècnica Superior
Dibuixat	30-08-05	MARC	PAGÈS		
Compro.					
Escala 1/100	POU N <sup>o</sup> 5			N <sup>o</sup> plànol 10	Substítueix a: Especialitat ETIQI



	Data	Nom		 UdG	Escola politècnica Superior	
Dibuixat	30-08-05	MARC	PAGÈS			
Compro.						
Escala 1/100	<b>POU N° 7</b>			N° plànol	11	
				Substitueix a:		
				Especialitat	ETIQI	