



**EPS**

Escola Politècnica

**UdG** Superior

## **Projecte/Treball Fi de Carrera**

**Estudi:** Enginyeria Industrial. Pla 2002

**Títol:** Projecte de construcció i instal·lacions d'una nau industrial

**Document:** nº 2; Plànols

**Alumne:** Oriol Nicolau Vila

**Director/Tutor:** Xavier Caís Carola

**Departament:** Eng. Mecànica i de la Construcció Industrial

**Àrea:** Enginyeria de la Construcció

**Convocatòria** (mes/any): gener 2013

## **PLÀNOLS PROJECTE CONSTRUCCIÓ:**

- 1. SITUACIÓ**
- 2. DISPOSICIÓ GENERAL**
- 3. PARÀMETRES URBANÍSTICS**
- 4. PLANTA NAU. PLANTEIG PILARS**
- 5. SECCIONS**
- 6. PLANTA ESTRUCTURA COBERTA**
- 7. DETALL CONSTRUCTIU COBERTA**
- 8. DETALL CONSTRUCTIU COBERTA**
- 9. DETALL CONSTRUCTIU COBERTA**
- 10.FAÇANES**
- 11.PLANTA COBERTA**
- 12. PLANTA FONAMENTACIÓ**
- 13. DETALL FONAMENTACIÓ**
- 14. DETALL SABATES**
- 15.DETALL CONSTRUCTIU RIOSTA I PANELLS**
- 16. PENDENTS PATIS**
- 17. XARXA CLAVEGUERAM**
- 18. XARXA CONTRA INCENDIS**
- 19. XARXA DE SERVEIS**

## **PLÀNOLS PROJECTE INSTAL·LACIONS:**

- 1. SITUACIÓ**
- 2. PLANTA GENERAL**
- 3. PLANTA**
- 4. SECCIONS**
- 5. LÍNIES ELÈCTRIQUES**
- 6. XARXA DE SERVEIS**
- 7. ESQUEMA ELÈCTRIC**

# **PLÀNOLS**

**Projecte de construcció d'una nau industrial**

CARRER DEL MATAGALLS

CARRER DE LES AGUDES



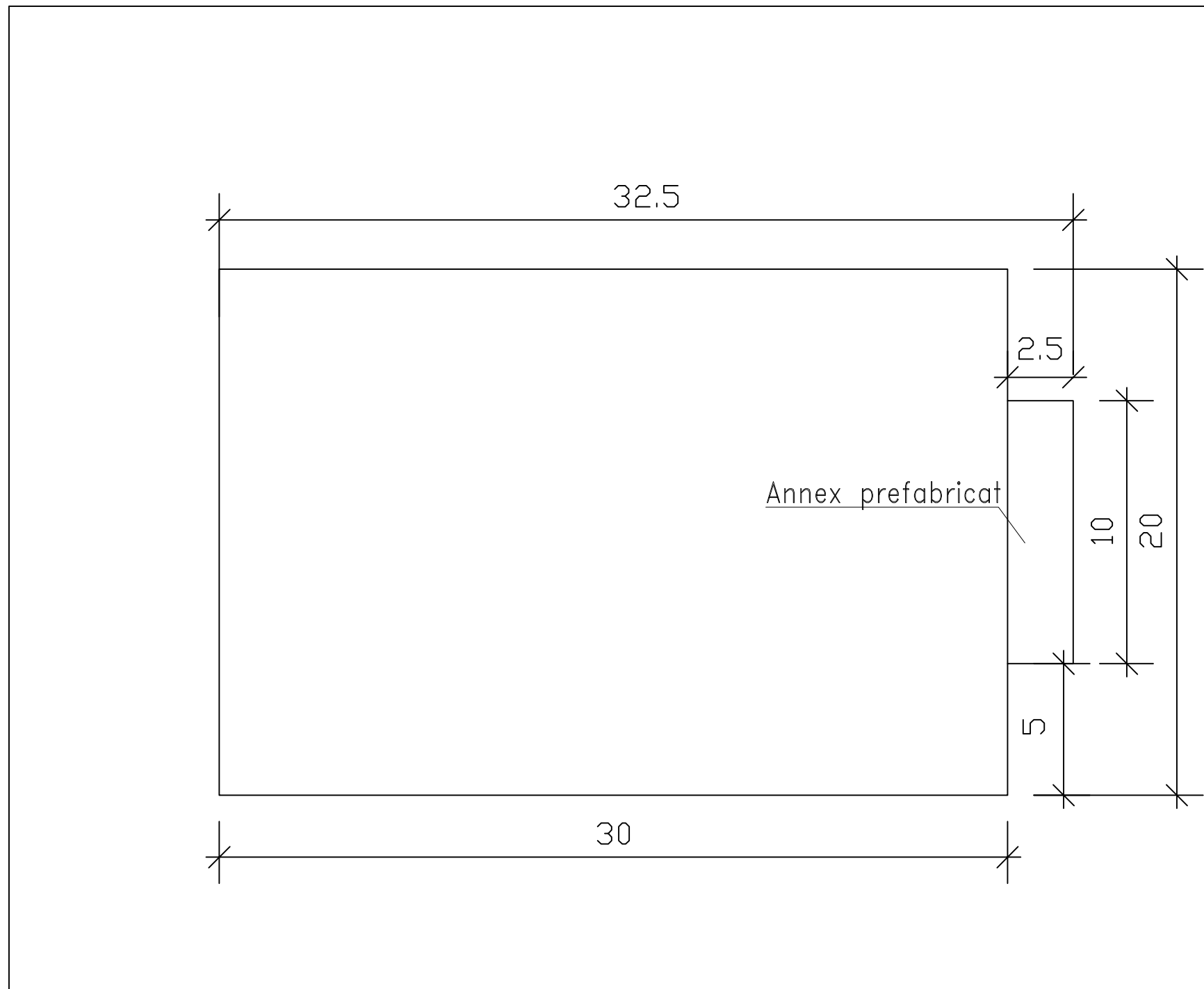
|   |            |            |         |           |  |
|---|------------|------------|---------|-----------|--|
| nc1 DC4<br>nc1 DC3<br>nc2 DC2<br>nc1 DC1<br>Nº Data<br>Revisions<br>Nom Comp. |            | Data       | Nom     | Signatura | <br><b>Escola Politècnica Superior</b><br><b>UdG</b> |
|   | Dibuixat   | 1/11/12    | NICOLAU |           |  |
|   | Compro.    |            |         |           |  |
|   | Id.s.norm. |            |         |           |  |
|   | Escala     | 1 Situació |         |           | EI   |
|   | 1:500      |            |         |           | Substitueix a:                                       |
|   |            |            |         |           | Substituit per:                                      |


D

C

B

A



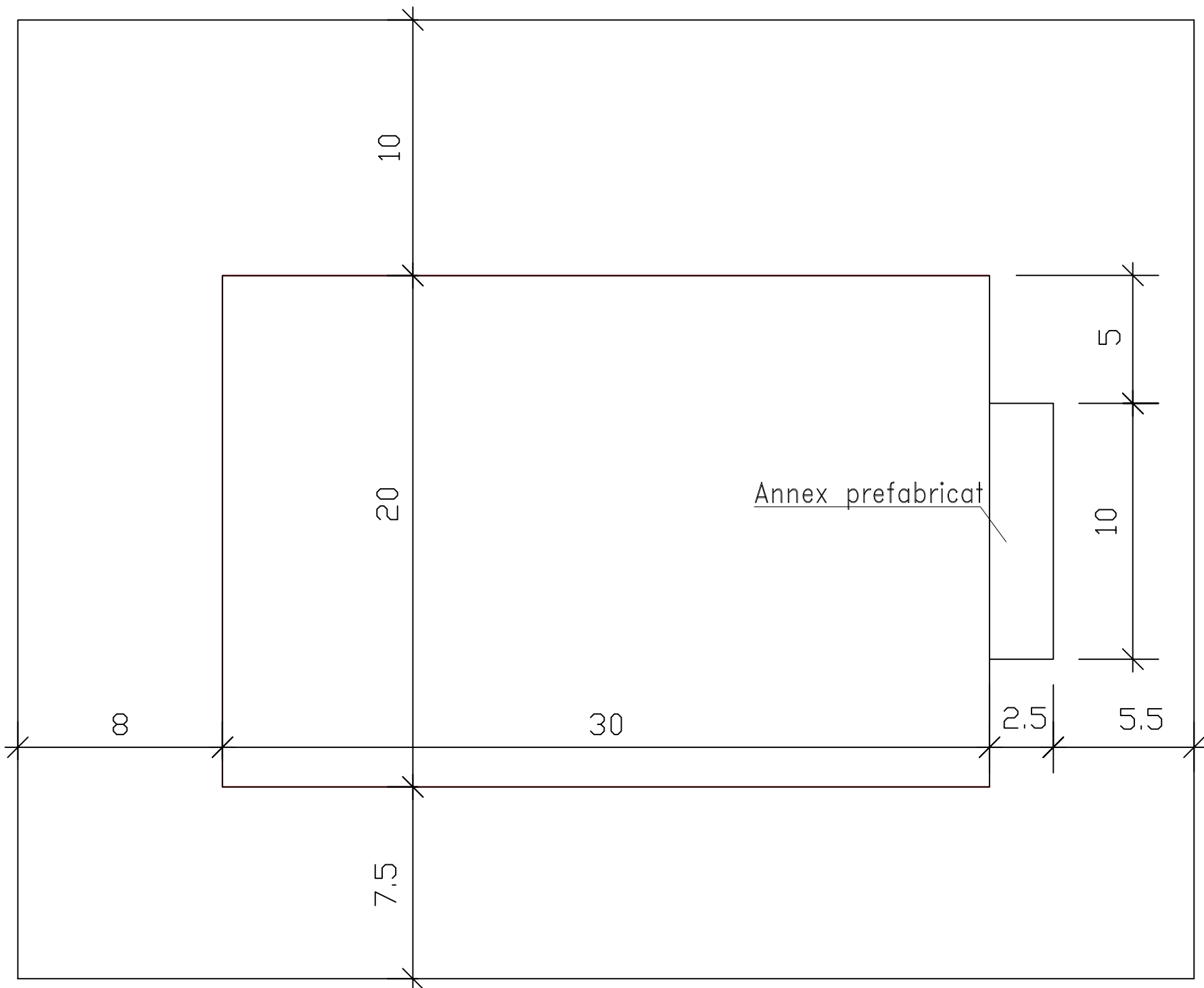
|   |            |                  |         |           |   |
|---|------------|------------------|---------|-----------|---|
| n° DC4<br>n° DC3<br>n° DC2<br>n° DC1<br>Nº Data<br>Revisions<br>Nom Comp. |            | Data             | Nom     | Signatura | <br><b>Escola Politècnica Superior</b><br><b>UdG</b> |
|   | Dibuixat   | 1/11/12          | NICOLAU |           |   |
|   | Compro.    |                  |         |           |   |
|   | Id.s.norm. |                  |         |           |   |
|   | Escala     | 2 Planta general |         |           | EI  |
|   | 1:200      |                  |         |           | Substitueix a:  |
|   |            |                  |         |           | Substituit per:   |

D

C

B

A




| PARAMETRES URBANISTICS |                      |
|------------------------|----------------------|
| Sup. parcel.la         | 1.725 m <sup>2</sup> |
| Sup. nova nau          | 600 m <sup>2</sup>   |
| Sup. annex             | 25 m <sup>2</sup>    |
| Ocupació               | 625 m <sup>2</sup>   |
| Edificabilitat 75 %    | 1294 m <sup>2</sup>  |

D

C

B

A

|   |            |                          |         |     |                 |       |     |     |       |     |     |       |    |      |           |  |      |     |           |  |
|---|------------|--------------------------|---------|-----|-----------------|-------|-----|-----|-------|-----|-----|-------|----|------|-----------|--|------|-----|-----------|--|
| <table border="1"> <tr><td>nc1</td><td>DC4</td><td>NOMC4</td></tr> <tr><td>nc2</td><td>DC3</td><td>NOMC3</td></tr> <tr><td>nc3</td><td>DC2</td><td>NOMC2</td></tr> <tr><td>nc4</td><td>DC1</td><td>NOMC1</td></tr> <tr><td>Nº</td><td>Data</td><td>Nom Comp.</td></tr> </table> | nc1        | DC4                      | NOMC4   | nc2 | DC3             | NOMC3 | nc3 | DC2 | NOMC2 | nc4 | DC1 | NOMC1 | Nº | Data | Nom Comp. |  | Data | Nom | Signatura |  <p><b>Escola Politècnica Superior</b><br/><b>UdG</b></p> |
|   | nc1        | DC4                      | NOMC4   |     |                 |       |     |     |       |     |     |       |    |      |           |  |      |     |           |  |
|   | nc2        | DC3                      | NOMC3   |     |                 |       |     |     |       |     |     |       |    |      |           |  |      |     |           |  |
|   | nc3        | DC2                      | NOMC2   |     |                 |       |     |     |       |     |     |       |    |      |           |  |      |     |           |  |
| nc4   | DC1        | NOMC1                    |         |     |                 |       |     |     |       |     |     |       |    |      |           |  |      |     |           |  |
| Nº  | Data       | Nom Comp.                |         |     |                 |       |     |     |       |     |     |       |    |      |           |  |      |     |           |  |
|   | Dibuixat   | 1/11/12                  | NICOLAU |     |                 |       |     |     |       |     |     |       |    |      |           |  |      |     |           |  |
|   | Compro.    |                          |         |     |                 |       |     |     |       |     |     |       |    |      |           |  |      |     |           |  |
|   | Id.s.norm. |                          |         |     |                 |       |     |     |       |     |     |       |    |      |           |  |      |     |           |  |
|   | Escala     | 3 Paràmetres urbanístics |         |     | EI              |       |     |     |       |     |     |       |    |      |           |  |      |     |           |  |
|   | 1:200      |                          |         |     | Substitueix a:  |       |     |     |       |     |     |       |    |      |           |  |      |     |           |  |
|   |            |                          |         |     | Substituit per: |       |     |     |       |     |     |       |    |      |           |  |      |     |           |  |

F

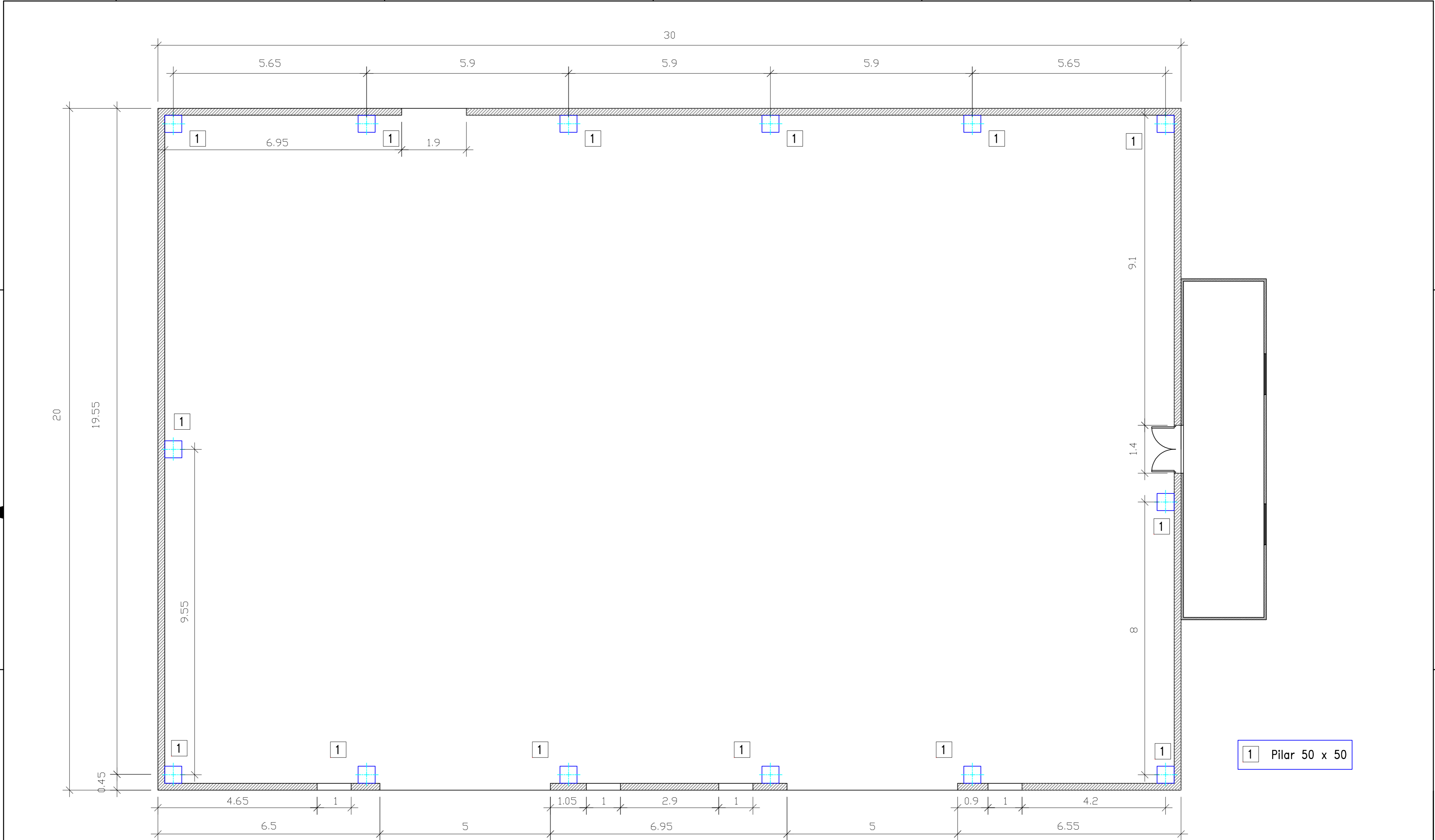
E

D

C

B

A



1 Pilar 50 x 50

|   |            |                 |           |  |
|---|------------|-----------------|-----------|--|
| NOMC4<br>NOMC3<br>NOMC2<br>NOMC1<br>Nº Data<br>Nom Comp.<br>Revisions | Data       | Nom             | Signatura |  <b>Escola Politècnica Superior</b><br><b>UdG</b> |
|   | Dibuixat   | 1/11/12         | NICOLAU   |  |
|   | Compro.    | DATA C          | Nom C     |  |
|   | Id.s.norm. |                 |           |  |
| Escala  |            | 4 Planta nau.   |           | EI   |
| 1:75  |            | Planteig pilars |           | Substitueix a:   |
|   |            |                 |           | Substitueix per:   |

F

E

D

C

B

A

3

2

1

F

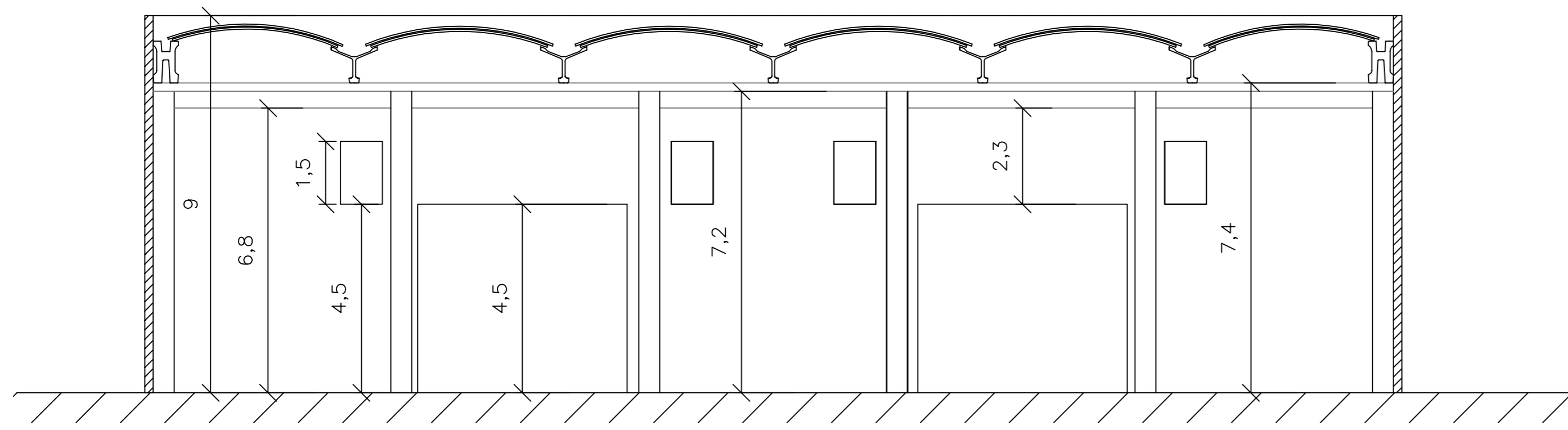
E

D

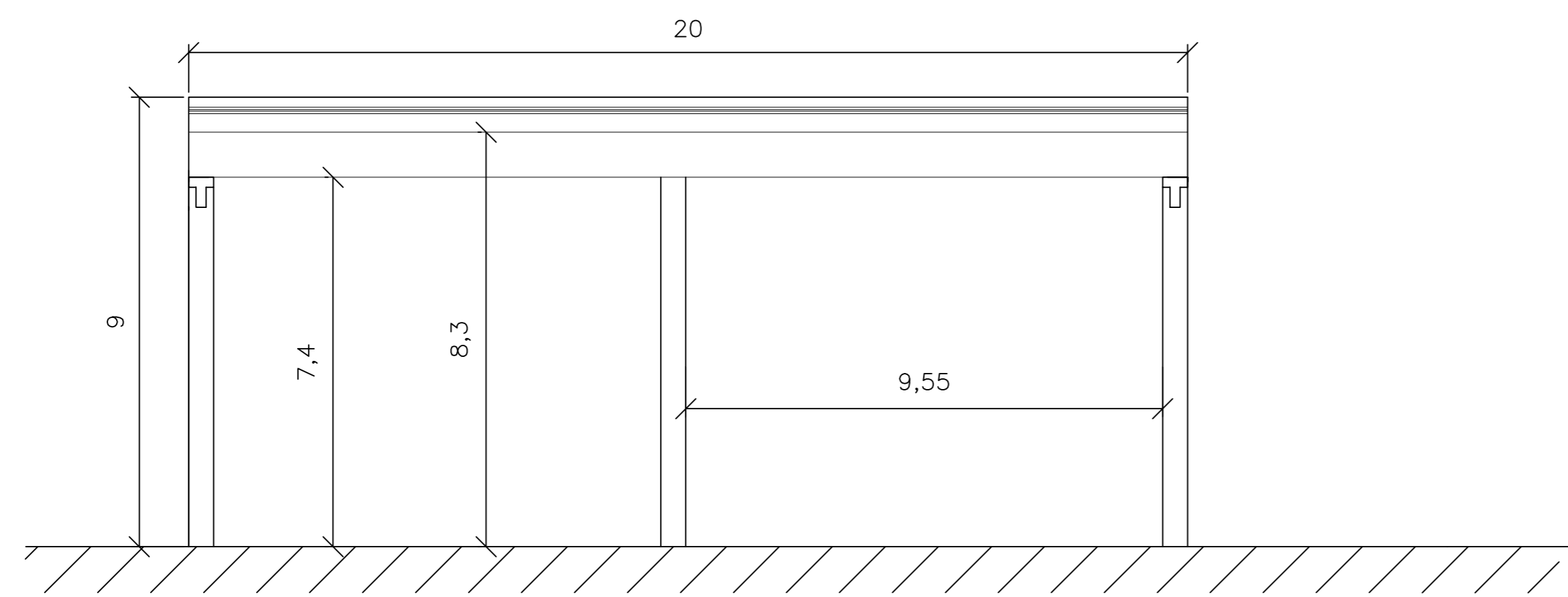
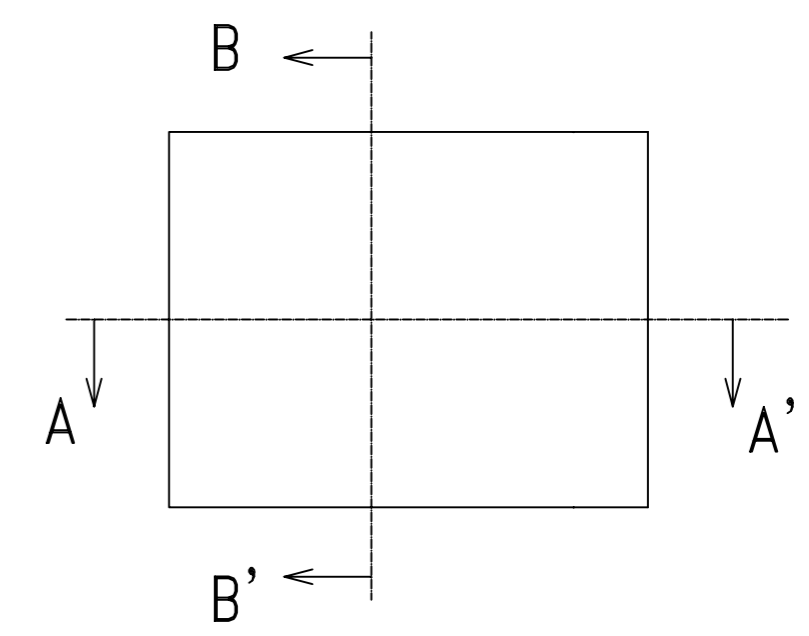
C

B


A



Secció A-A'



Secció B-B'

|   |            |         |           |  |
|---|------------|---------|-----------|--|
| NOMC4<br>NOMC3<br>NOMC2<br>NOMC1<br>Nº Data Nom Comp. Revisions | Data       | Nom     | Signatura |  <b>Escola Politècnica Superior</b><br><b>UdG</b> |
|   | Dibuixat   | 1/11/12 | NICOLAU   |  |
|   | Compro.    | DATA C  | NomC      |  |
|   | Id.s.norm. |         |           |  |
| Escala<br>1:100   | 5 Seccions |         |           | EI<br>Substitueix a:<br>Substituit per:  |

F

E

D

C

B

A

3

2

1



F

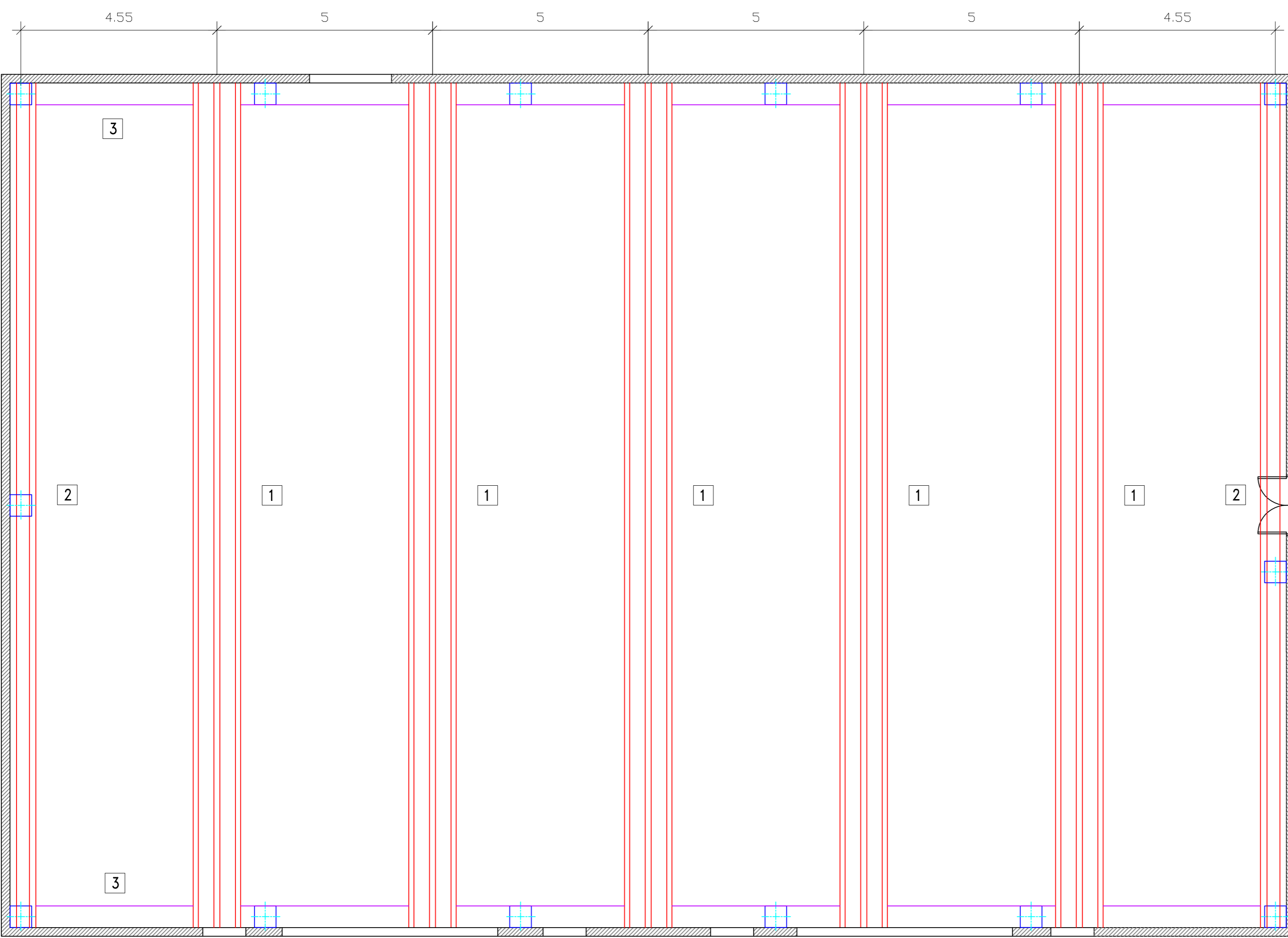
E

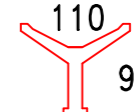
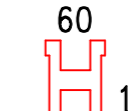
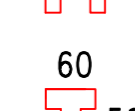
D

C

B

A




|   |   |           |                                       |
|---|---|-----------|---------------------------------------|
| 1 |  | 110<br>90 | Biga de coberta HORMIPRESA Y-90       |
| 2 |  | 60<br>100 | Biga de coberta HORMIPRESA CRV-60x100 |
| 3 |  | 60<br>50  | Jässera HORMIPRESA TF-60x50           |

3

2

1

|  |                             |         |           |   |
|--|-----------------------------|---------|-----------|---|
| NOMC4<br>NOMC3<br>NOMC2<br>NOMC1<br>Nom Comp.<br>Revisions | Data                        | Nom     | Signatura |  <b>Escola Politècnica Superior</b><br>UdG |
|  | Dibuixat                    | 1/11/12 | NICOLAU   |   |
|  | Compro.                     | DATA    | NomC      |   |
|  | Id.s.norm.                  |         |           |   |
| Escala<br>1:100  | 6 Planta estructura coberta |         |           | EI<br>Substitueix a:<br>Substituit per:   |

F

E

D

C

B

A

F

E

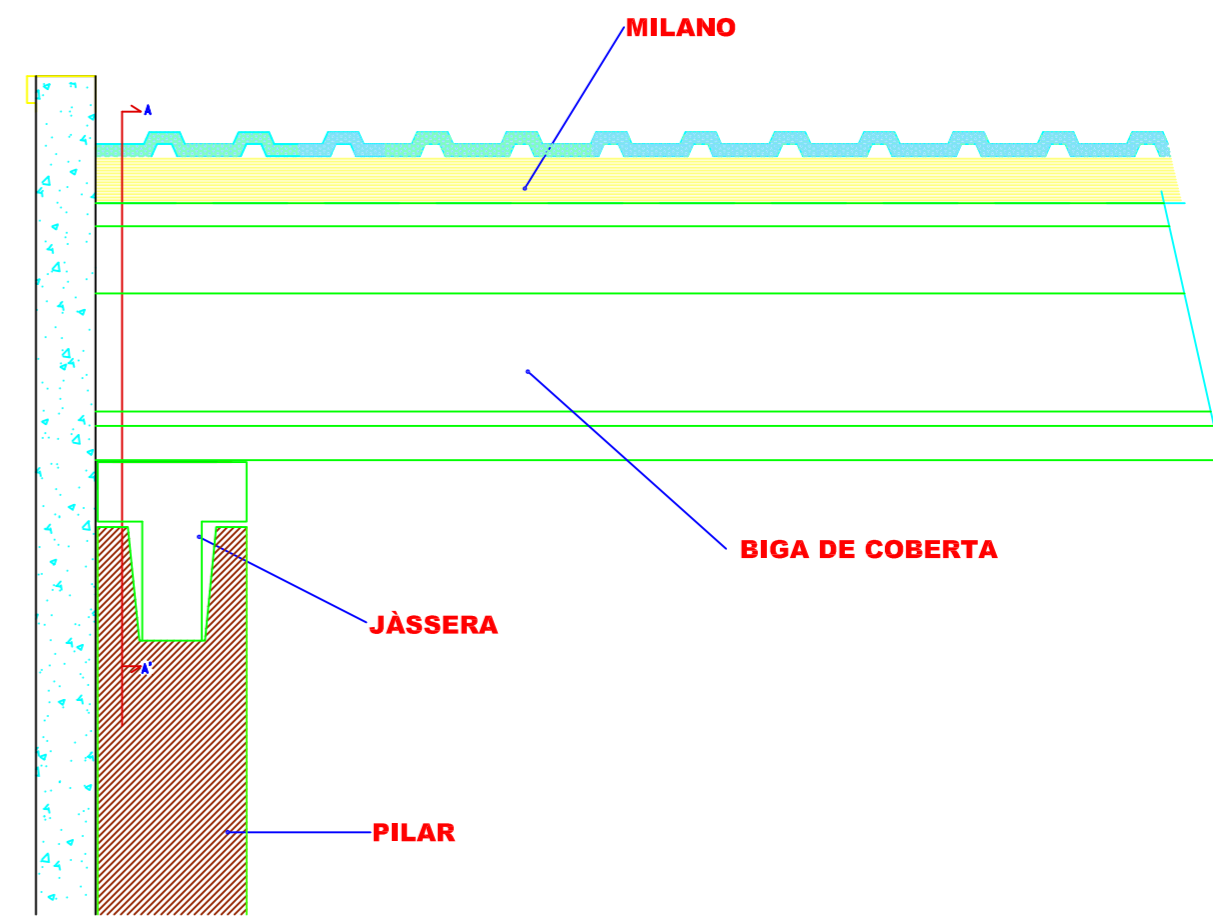
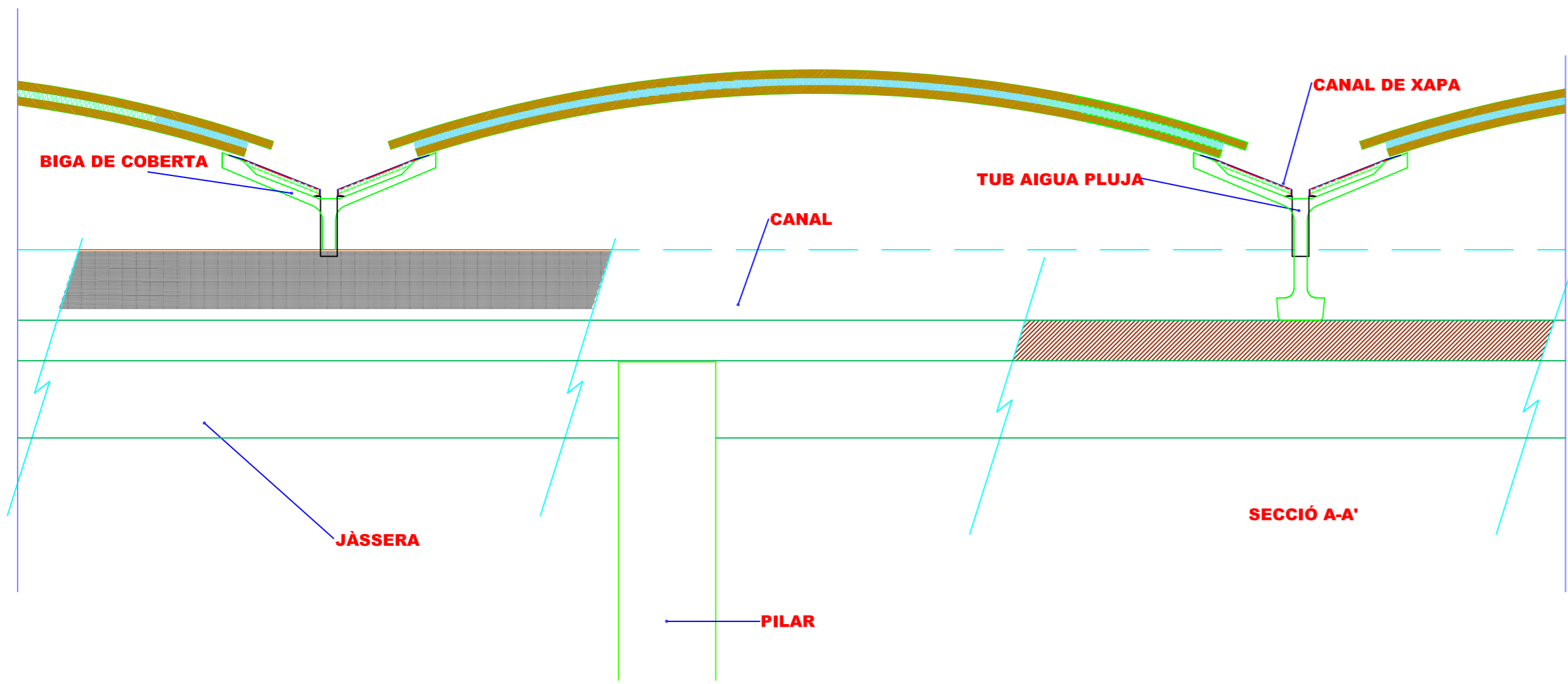
D

C

B

A

3



2

|   |            |                  |         |           |                             |
|---|------------|------------------|---------|-----------|-----------------------------|
| NOMC4<br>NOMC3<br>NOMC2<br>NOMC1<br>Nº Data Nom Comp. | Id.s.norm. | Data             | Nom     | Signatura | Escola Politècnica Superior |
|   | Id.s.norm. | 1/11/12          | NICOLAU |           |                             |
|   | Id.s.norm. | DATA             | NomC    |           |                             |
|   | Id.s.norm. |                  |         |           |                             |
| Escala  |            | 7 Detall coberta |         |           | EI                          |
| 1:25  |            |                  |         |           | Substitueix a:              |
|   |            |                  |         |           | Substituit per:             |

F

E

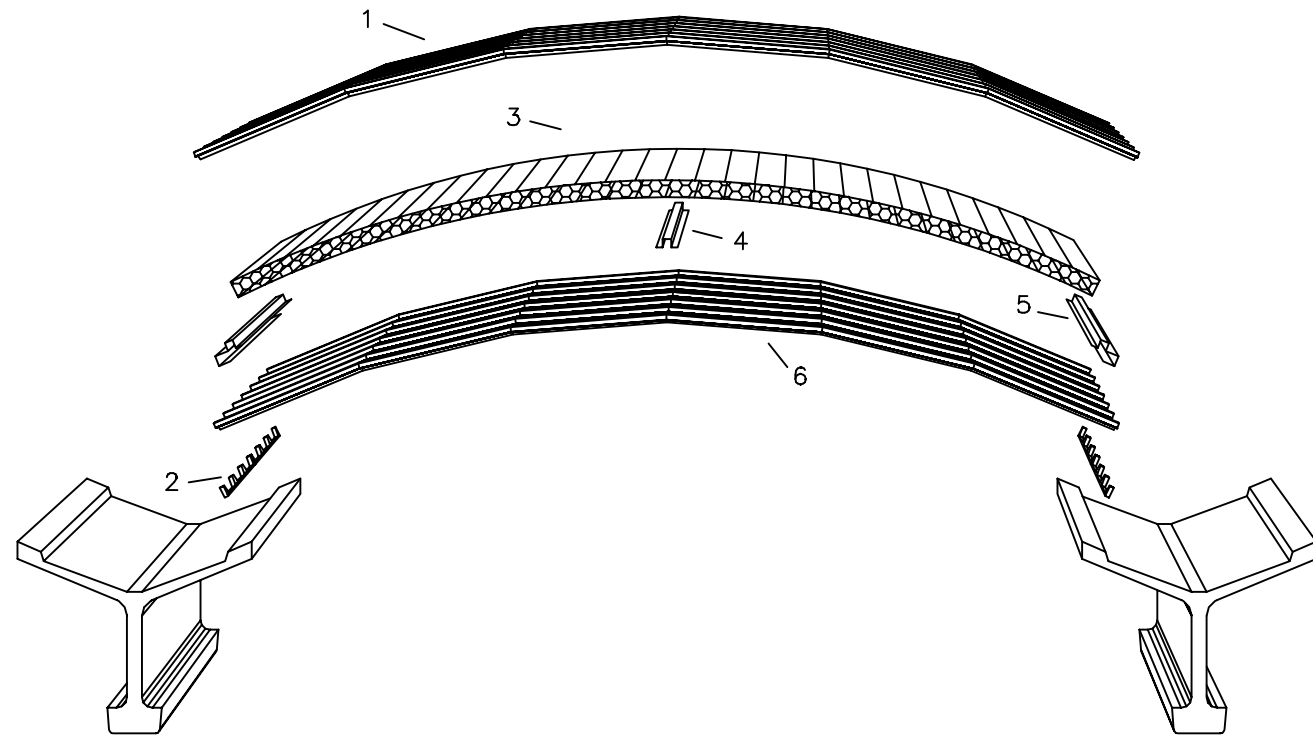
D

C

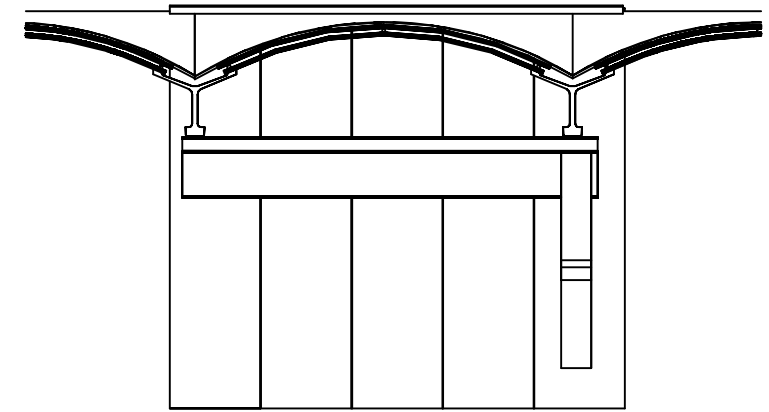
B

A

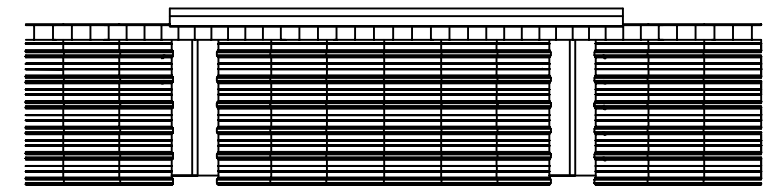
1



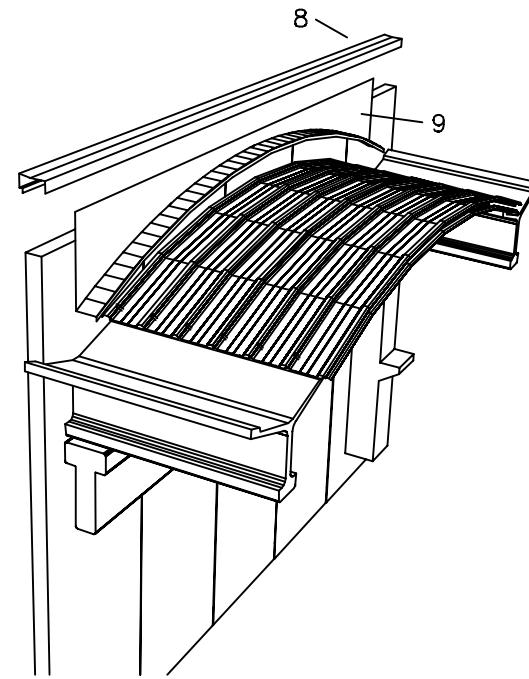
DETALL MUNTATGE COBERTA



ALÇAT



PLANTA




DETALL REMAT PERIMETRAL

MUNTATGE DE COBERTA

- 1.- PERFIL SUPERIOR
- 2.- TANCADORS
- 3.- AÏLLAMENT
- 4.- OMEGA ESTÀNDARD
- 5.- OMEGA DE TANCAMENT I SUPORT PERFIL SUP.
- 6.- PERFIL INFERIOR

MUNTATGE ACABATS

- 8.- PLANXA CORONACIÓ
- 9.- PLANXA ENTREGA COBERTA CORONACIÓ

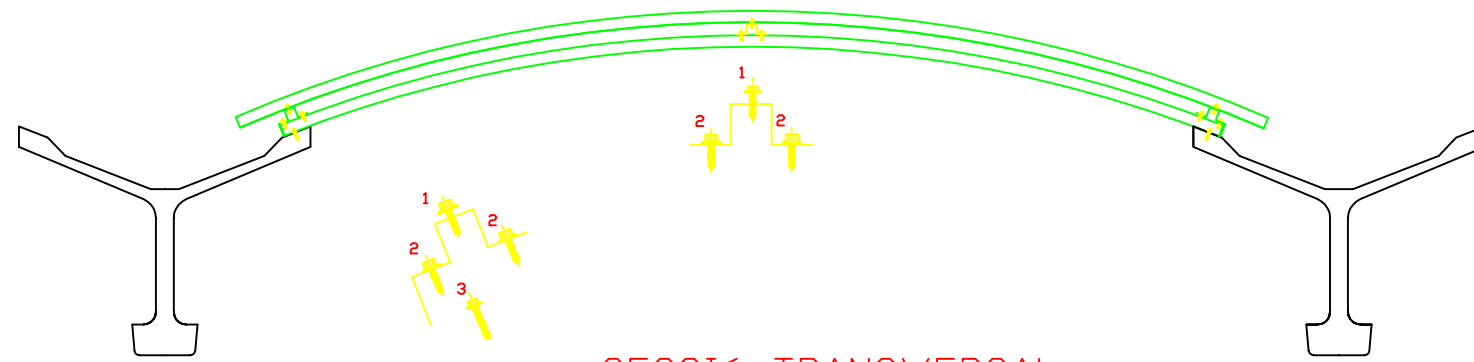
|   |           |                     |         |           |   |
|---|-----------|---------------------|---------|-----------|---|
| NOMC4<br>NOMC3<br>NOMC2<br>NOMC1<br>Nom Comp. | nc1 DC4   | Data                | Nom     | Signatura | <br><b>Escola Politècnica Superior</b><br><b>UdG</b> |
|   | nc1 DC3   | Dibuixat            | 1/11/12 | NICOLAU   |   |
|   | nc2 DC2   | Compro.             |         |           |   |
|   | nc1 DC1   | Id.s.norm.          |         |           |   |
| Nº Data                                       | Revisions | Escala              |         |           | EI<br>Substitueix a:<br>Substituit per:   |
|   |           | 8 Detall<br>coberta |         |           |   |
|   |           | 1:100               |         |           |   |

D

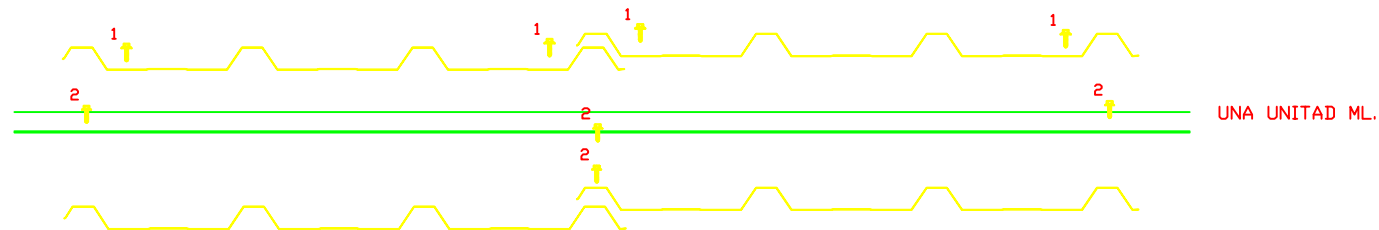
C

B

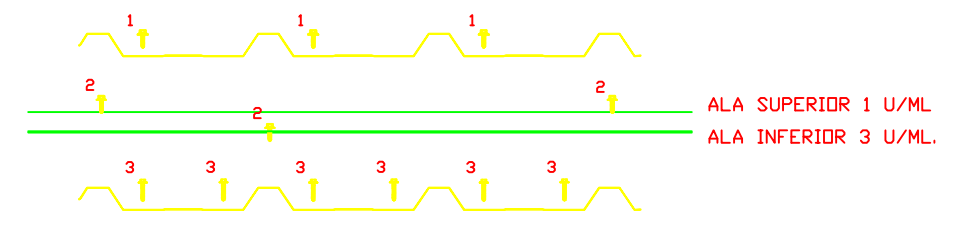
A



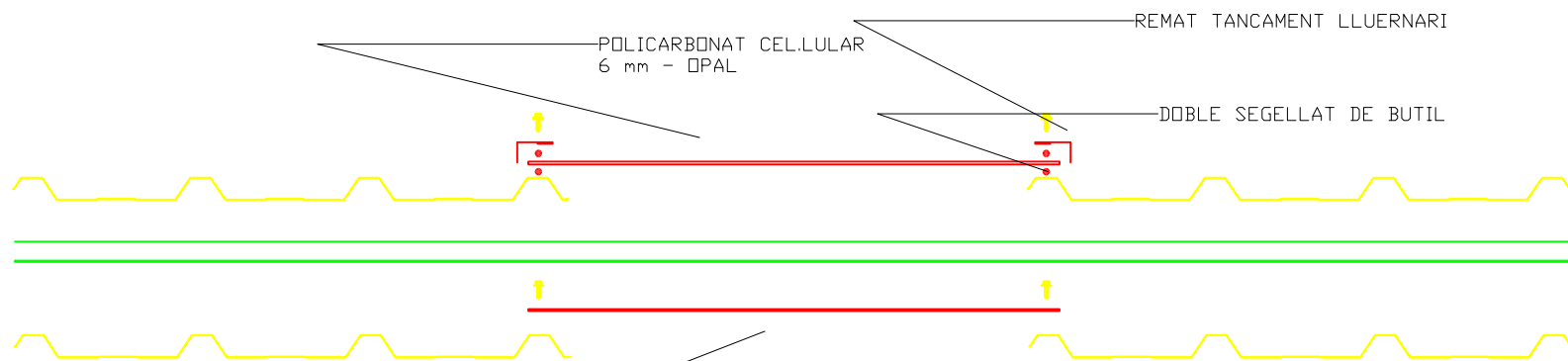
SECCIÓ TRANSVERSAL






SECCIÓ PER OMEGA CENTRAL




SECCIÓ PER OMEGA DE SUPORT



SECCIÓ PER LLUERNARI SANDWICH

-  1 - CARGOL 6.3x25+AR-16 DACROMET
-  2 - CARGOL 6.3x19 ZINCAT
-  3 - CARGOL HORM. 6.3x32+AR-16 DACROMET

|  |         |                               |         |           |   |
|--|---------|-------------------------------|---------|-----------|---|
| NOMC4<br>NOMC3<br>NOMC2<br>NOMC1<br>Nom Comp.<br>Revisions | nc1 DC4 | Data                          | Nom     | Signatura | <br><b>Escola Politècnica Superior</b><br><b>UdG</b> |
|  | nc2 DC3 | Dibuixat                      | 1/11/12 | NICOLAU   |   |
|  | nc3 DC2 | Compro.                       |         |           |   |
|  | nc4 DC1 | Id.s.norm.                    |         |           |   |
| Nº Data  | 1:100   | Escala<br>9 Detall<br>coberta |         |           | EI<br>Substitueix a:<br>Substituit per:   |

D

C

B

A

F

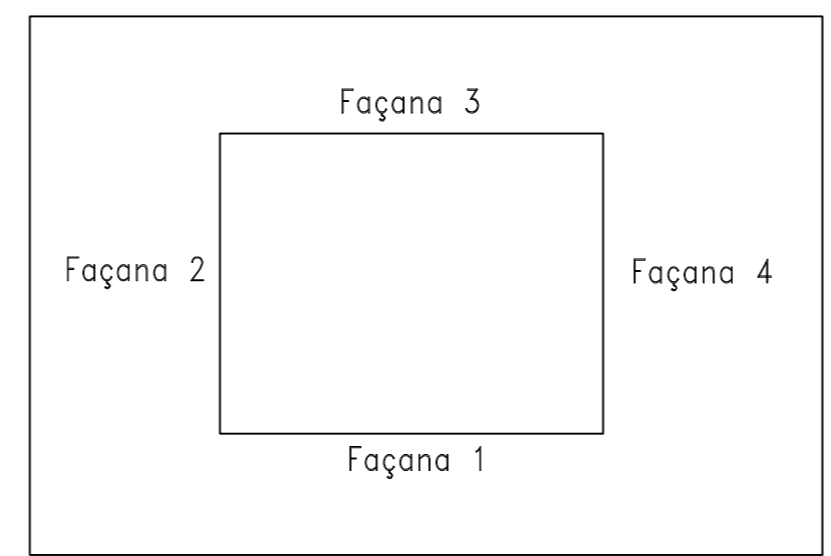
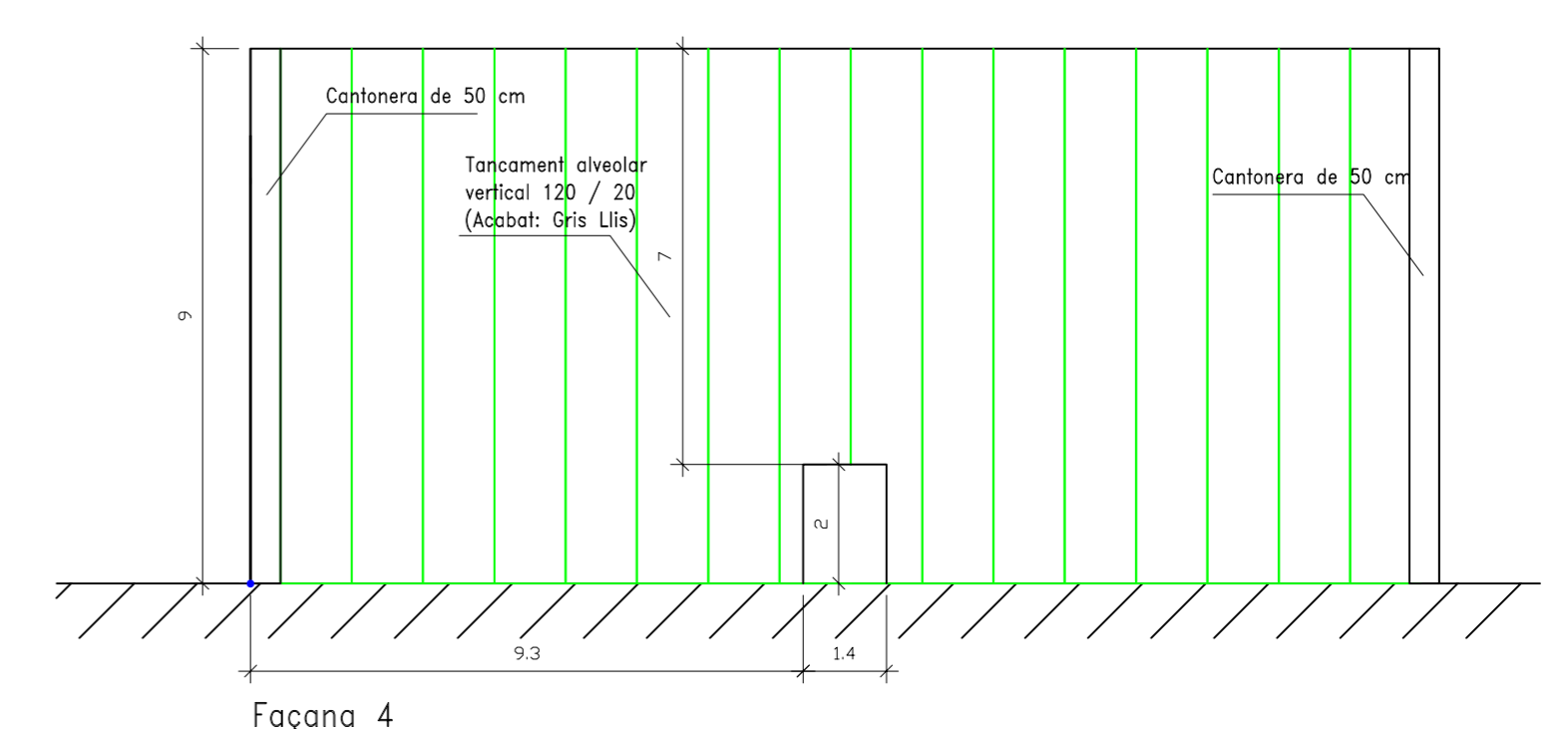
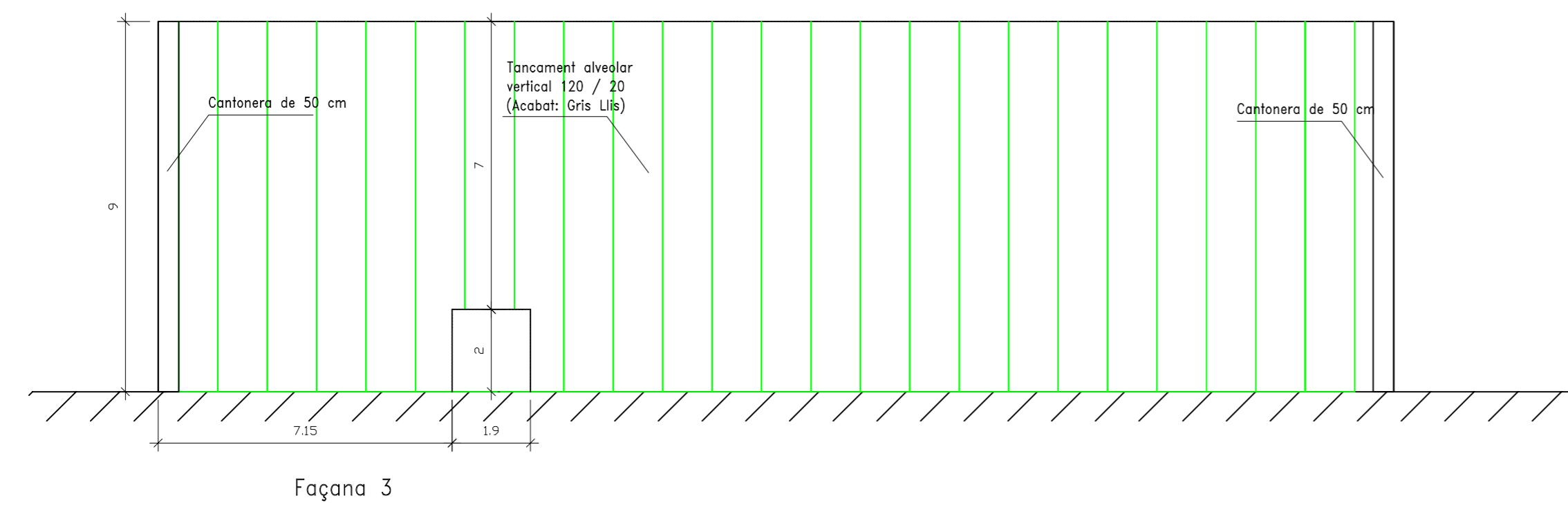
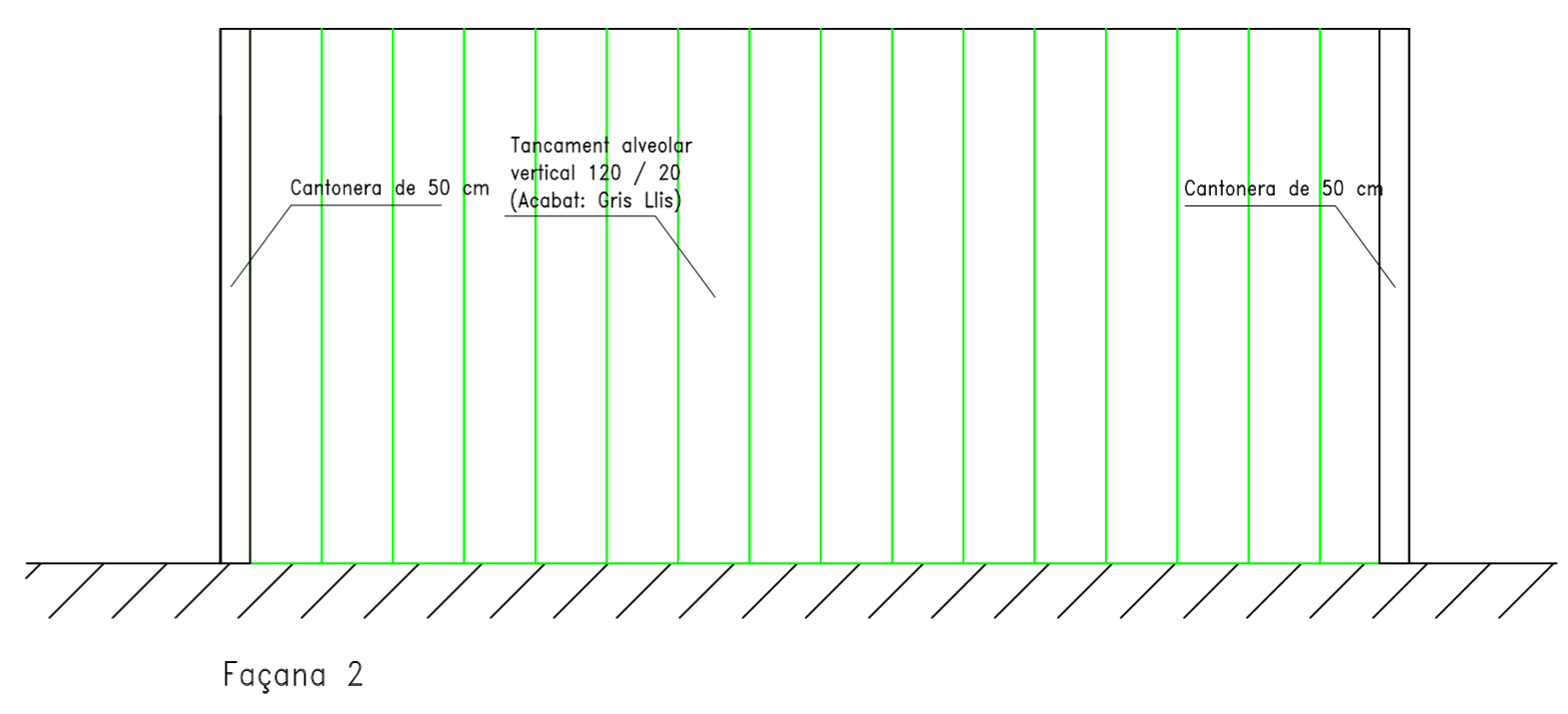
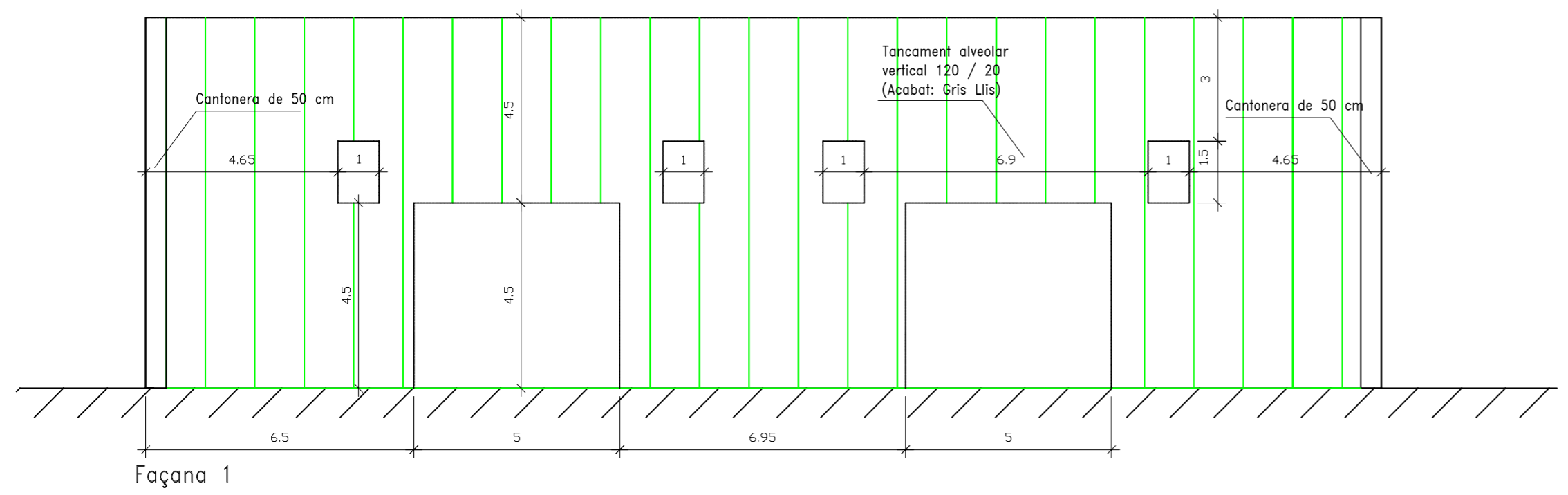
E


D

C

B

A



|  |            |            |           |  |
|--|------------|------------|-----------|--|
| NOMC4<br>NOMC3<br>NOMC2<br>NOMC1<br>Nº Data<br>Revisions | Data       | Nom        | Signatura |  <b>Escola Politècnica Superior</b><br><b>UdG</b> |
|  | Dibuixat   | 1/11/12    | NICOLAU   |  |
|  | Compro.    | DATA C     | NomC      |  |
|  | Id.s.norm. |            |           |  |
| Escala   |            | 10 Façanes |           | EI   |
| 1:125  |            |            |           | Substitueix a:   |
|  |            |            |           | Substituit per:  |

F

E

D

C

B

A

3

2

1

F

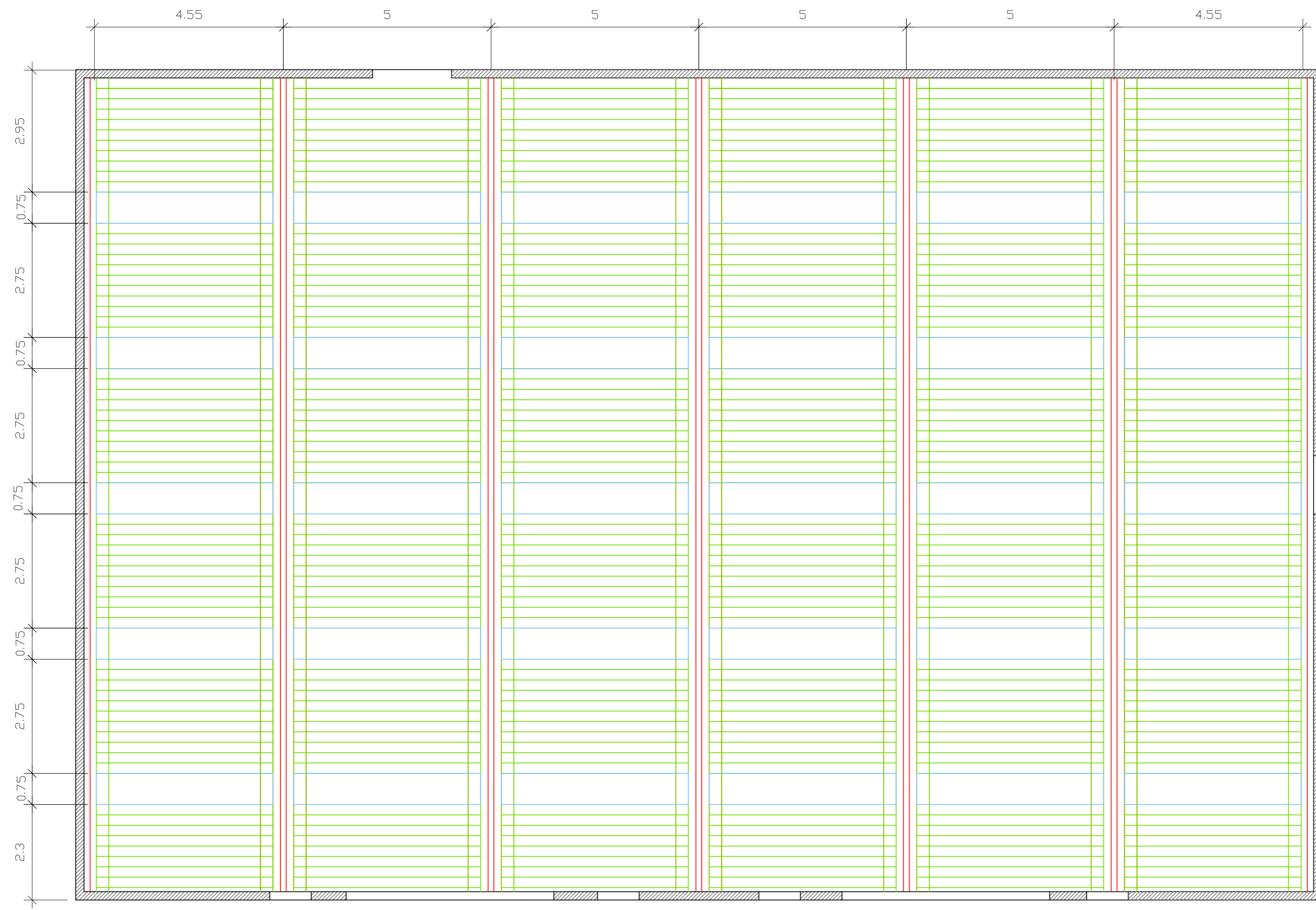
E

D

C

B

A



3

2

1

F


E

D

C

B

A

|  |            |                      |         |           |  |
|--|------------|----------------------|---------|-----------|--|
| NOMC4<br>NOMC3<br>NOMC2<br>NOMC1<br>Nom Comp.<br>Revisions | Id.s.norm. | Data                 | Nom     | Signatura |  <b>Escola Politècnica Superior</b><br><b>UdG</b> |
|  | Compro.    | 1/11/12              | NICOLAU |           |  |
|  | DATA       |                      | NomC    |           |  |
|  | Id.s.norm. | Escala               |         |           |  |
| 1:75   |            | 11 Planta coberta EI |         |           |  |
|  |            | Substitueix a:       |         |           |  |
|  |            | Substituit per:      |         |           |  |

F

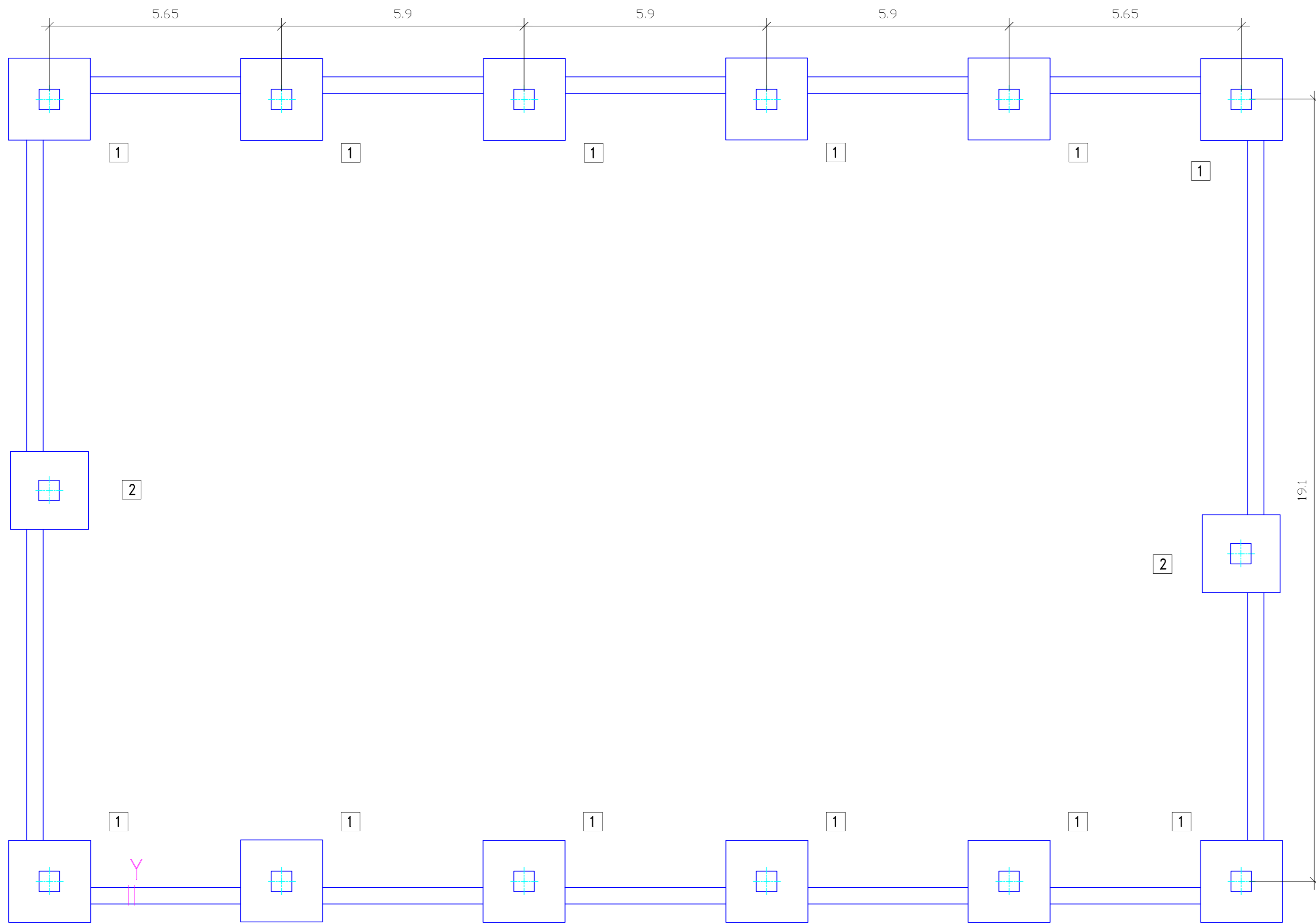
E

D

C

B

A



veure detall Y  
escomesa al  
plànol 13

- 1 Sabates tipus 1: 2m de costat
- 2 Sabates tipus 2: 1'9m de costat

|  |            |                        |         |           |  |
|--|------------|------------------------|---------|-----------|--|
| NOMC4<br>NOMC3<br>NOMC2<br>NOMC1<br>Mº Data<br>Nom Comp. | Id.s.norm. | Data                   | Nom     | Signatura |  <b>Escola Politècnica Superior</b><br><b>UdG</b> |
|  | Compro.    | 1/11/12                | NICOLAU |           |  |
|  |            | DATA                   | NomC    |           |  |
|  |            |                        |         |           |  |
| Escala   |            | 12 Fonamentació planta |         |           | EI<br>Substitueix a:<br>Substituit per:  |
| 1:75   |            |                        |         |           |  |
|  |            |                        |         |           |  |

F

E

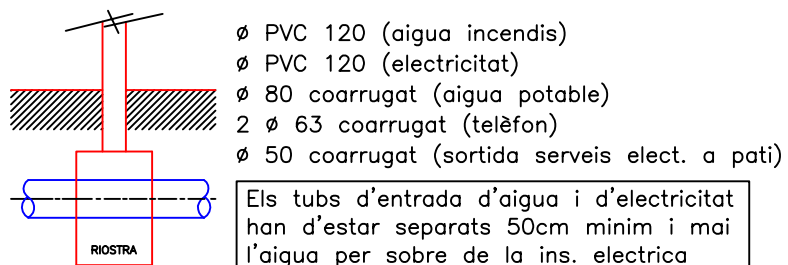
D

C

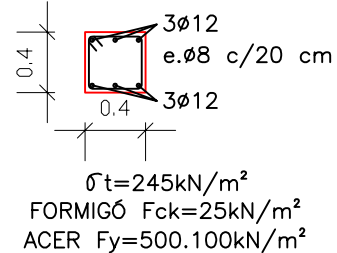
B

A

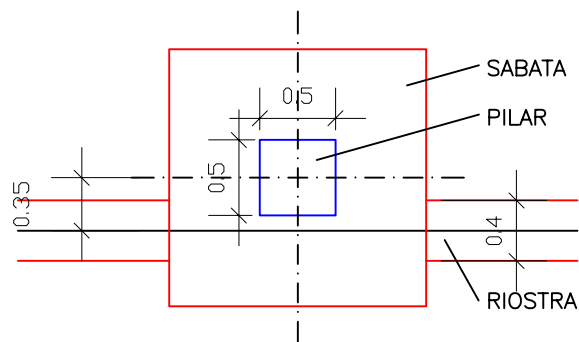
**DETALL PREVISIÓ DE PASSOS D'ESCOMESSES DINTRE DE RIOSTRA (y)**



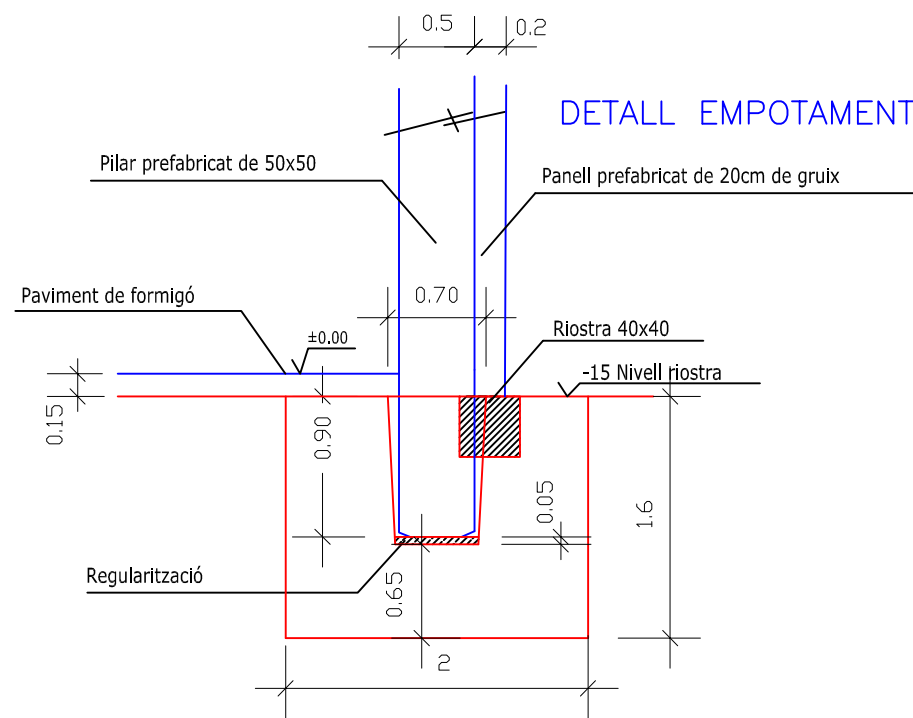
**DETALL RIOSTRA TERRENY NATURAL**




**DETALL DESCENTRAMENT RIOSTRA**



**DETALL EMPOTAMENT**



Les sabates tipus 2 tindran un costat d' 1'9m

|  |            |                     |         |           |   |
|--|------------|---------------------|---------|-----------|---|
|  |            | Data                | Nom     | Signatura | <br><b>Escola Politècnica Superior</b><br><b>UdG</b> |
|  | Dibuixat   | 1/11/12             | NICOLAU |           |   |
|  | Compro.    |                     |         |           |   |
|  | Id.s.norm. |                     |         |           |   |
|  | Escala     | 13 Detall fonaments |         |           | EI  |
|  | 1:50       |                     |         |           | Substitueix a:  |
|  |            |                     |         |           | Substituit per:   |

D

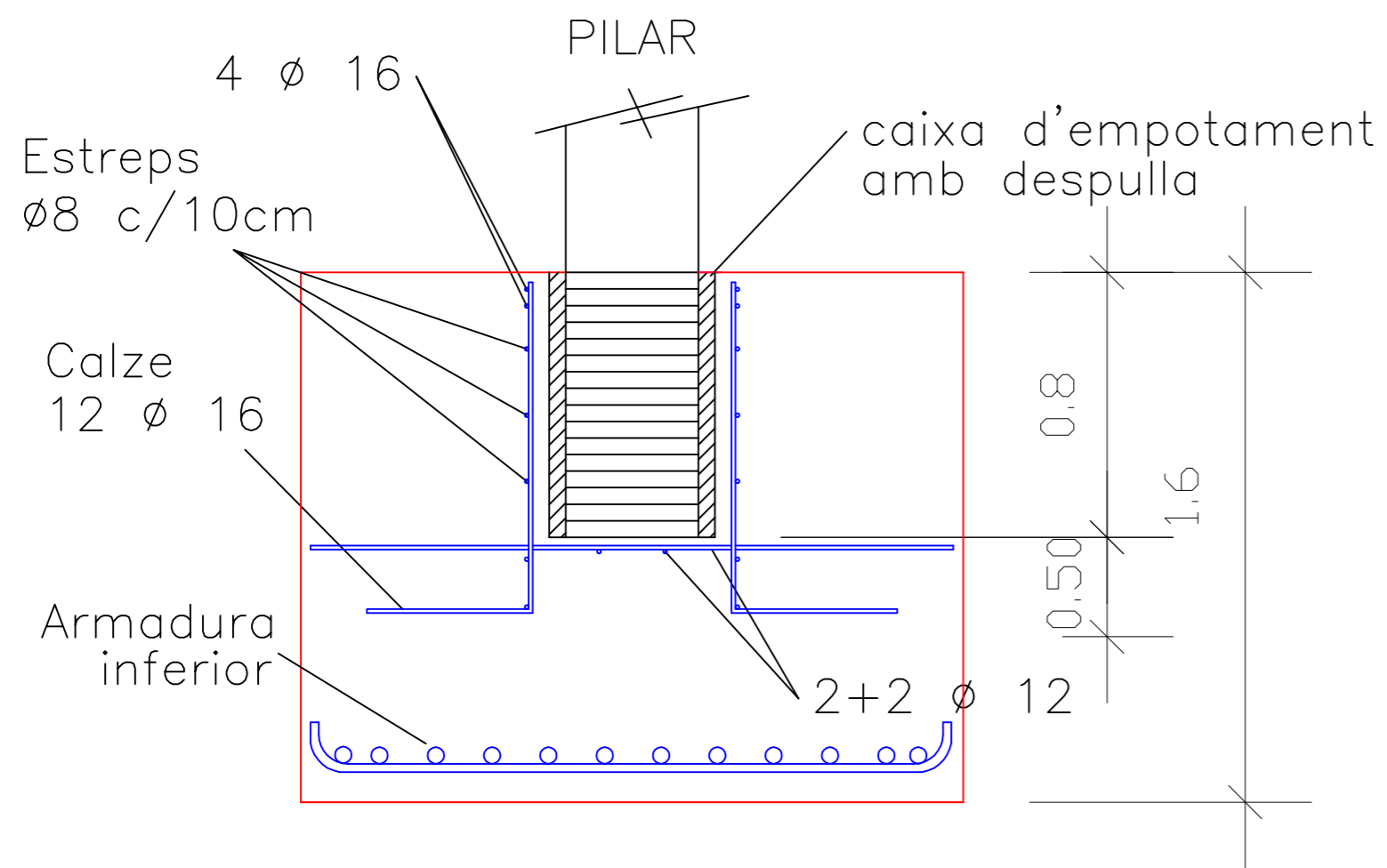
C

B

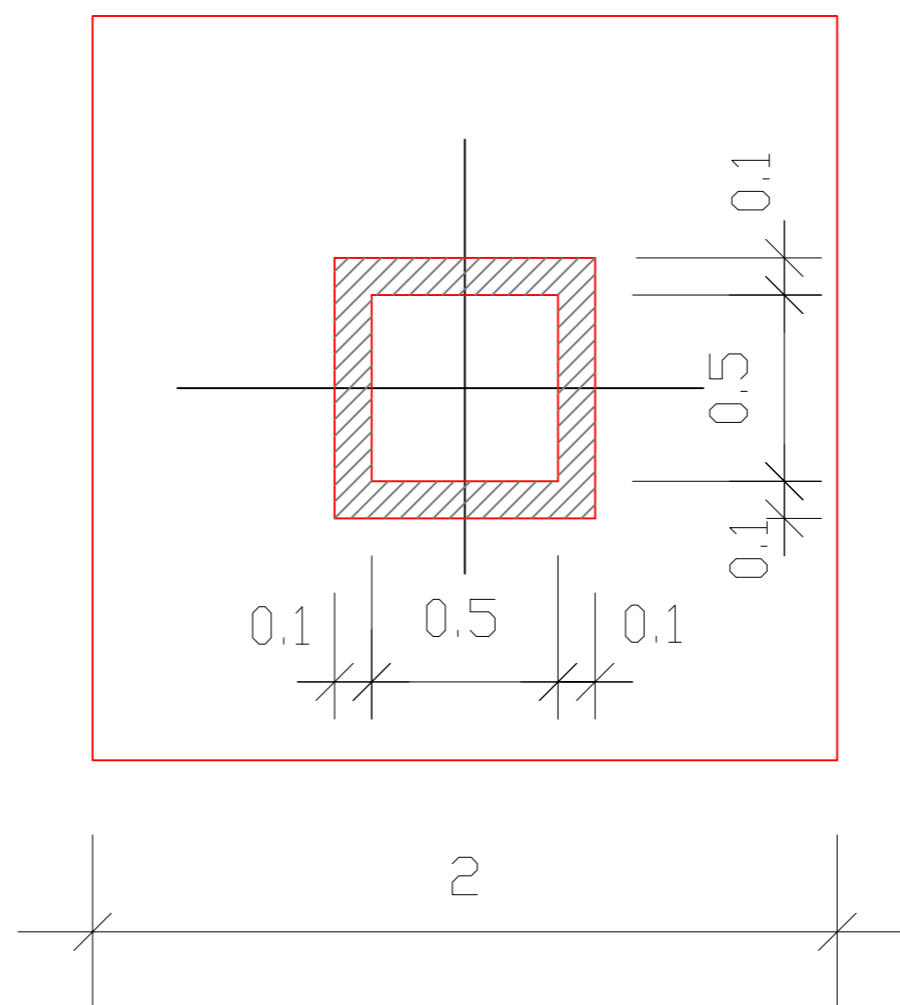
A



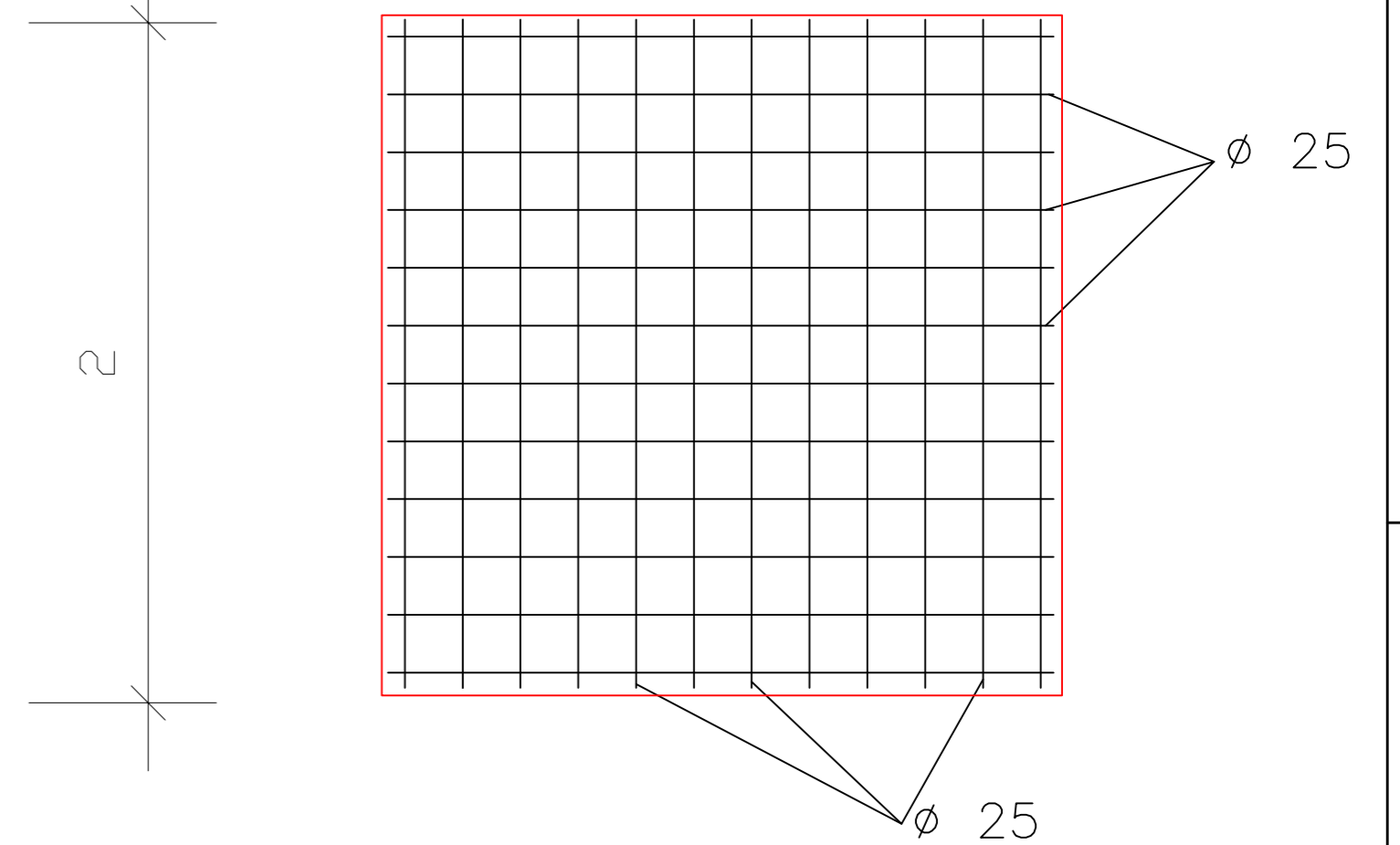
## ARMAT SABATA



## PLANTA SABATA



## ARMADURA INFERIOR SABATA



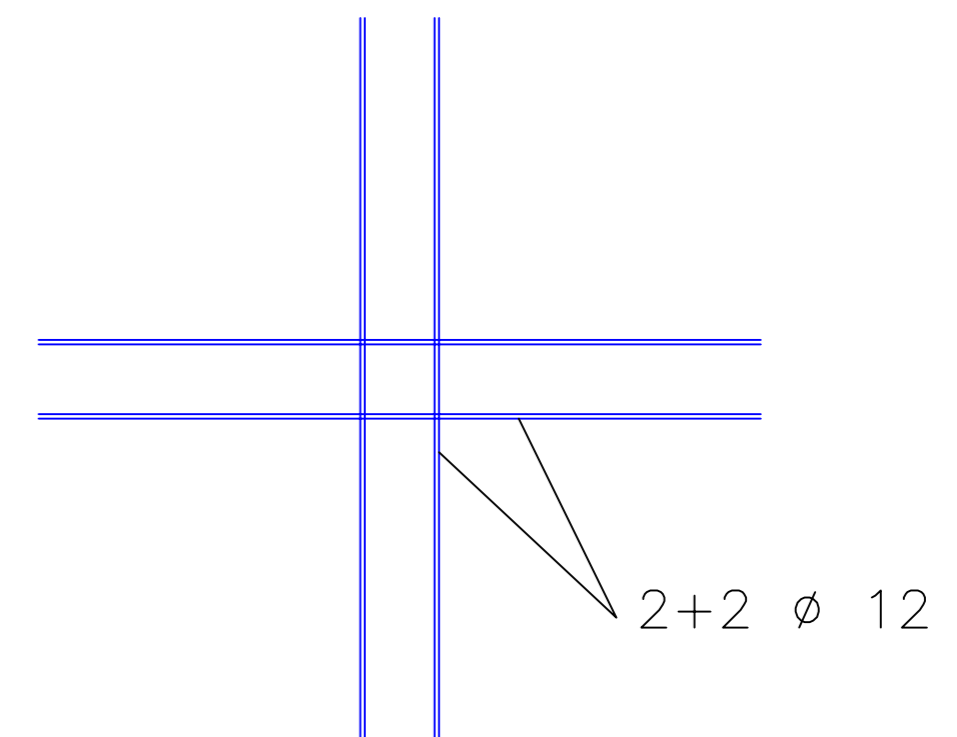
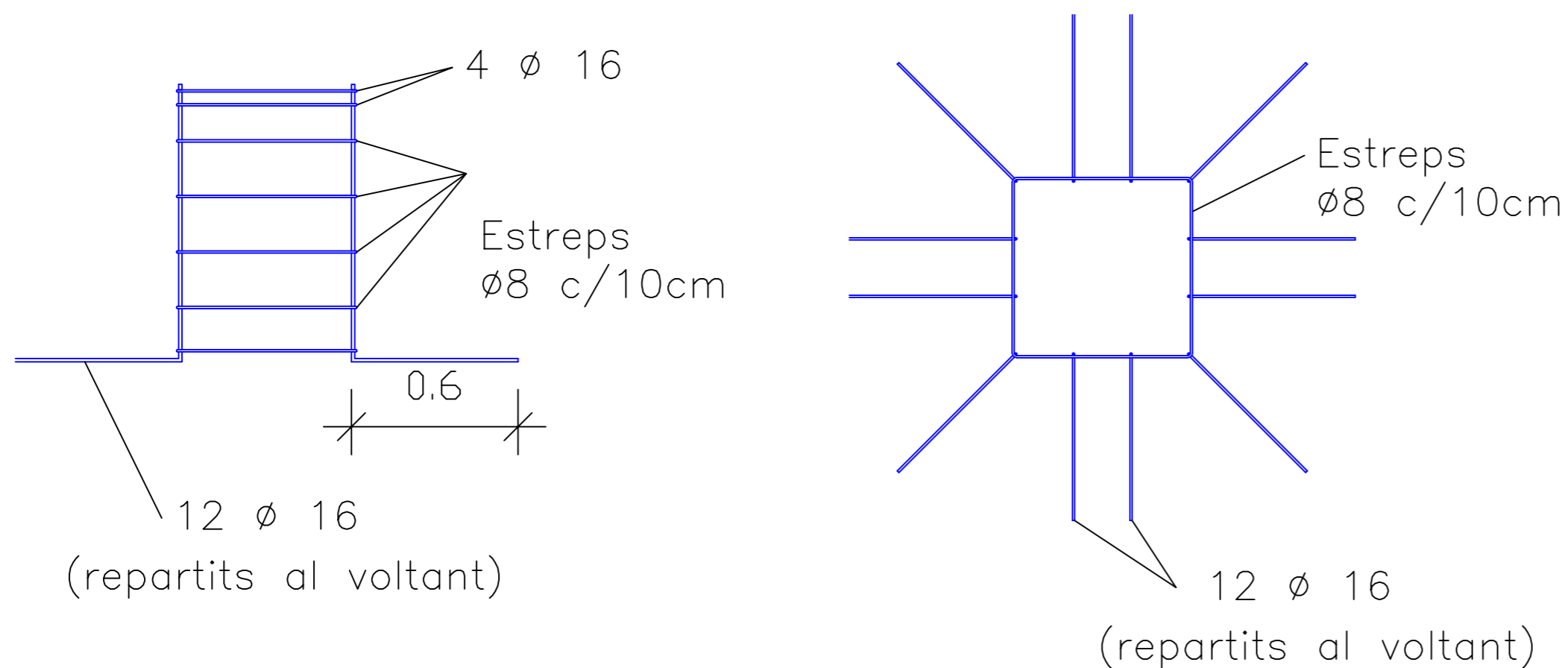
Armadura inferior sabates tipus 1: # Ø 25 c/17 cm. 12 barres

Armadura inferior sabates tipus 2: # Ø 25 c/16 cm. 12 barres

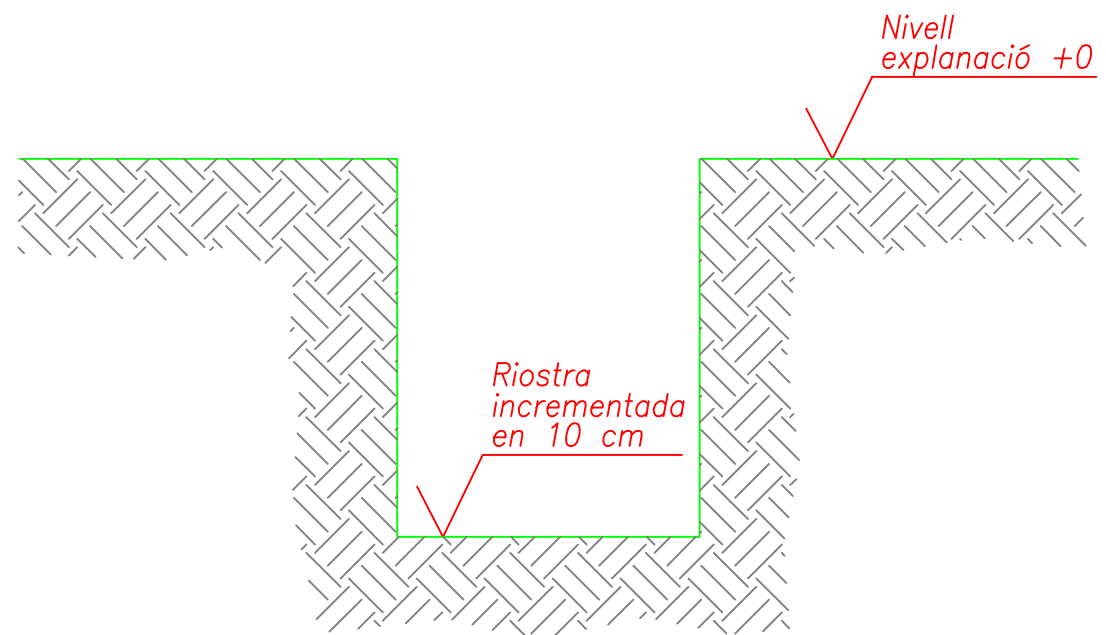
TOTS ELS PILARS SON DE 50 X 50

## ARMADURA CONTRA PUNXONAMENT

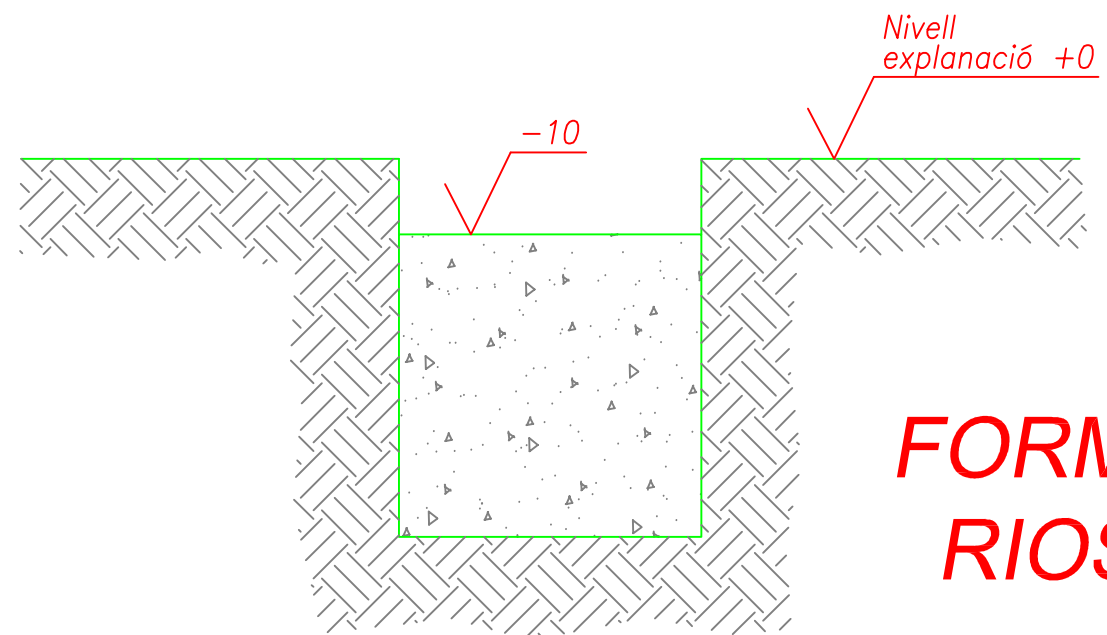
## ARMAT CALZE



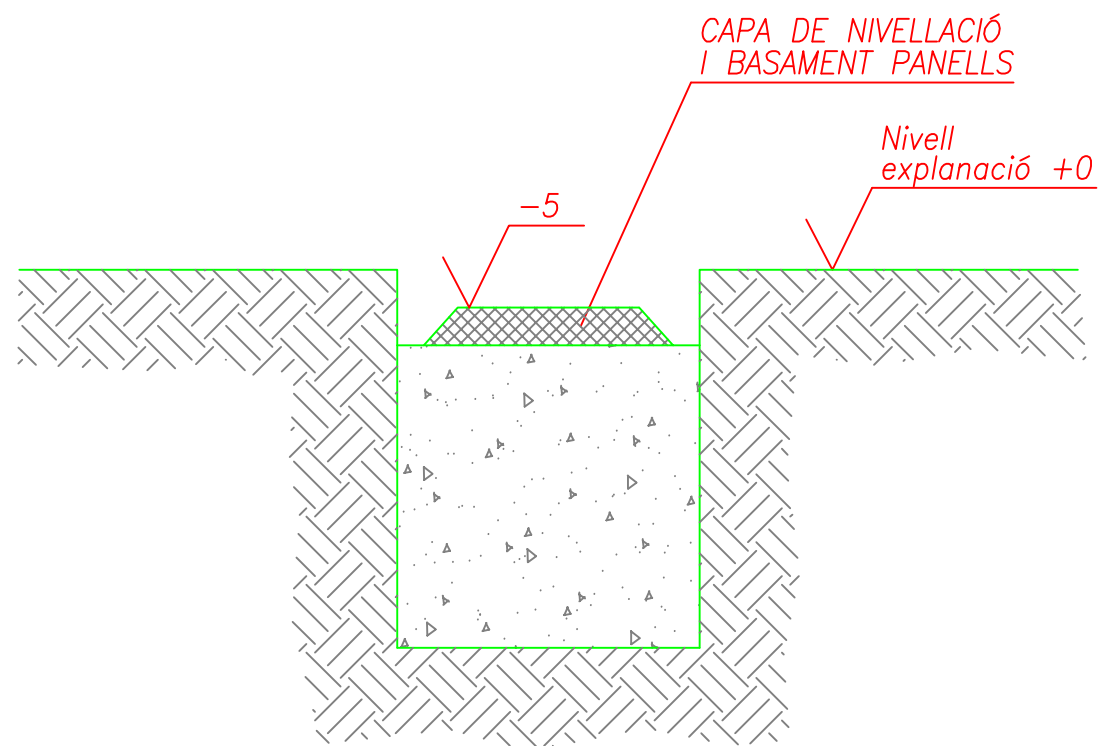
|            |  | Data              | Nom     | Signatura |  <b>Escola Politècnica Superior UdG</b> |
|------------|--|-------------------|---------|-----------|--|
| Dibuixat   |  | 1/11/12           | NICOLAU |           |  |
| Compro.    |  | DATA C            | Nom C   |           |  |
| Id.s.norm. |  |                   |         |           |  |
| Escala     |  | 14 Detall sabates |         |           | EI   |
| 1:20       |  |                   |         |           | Substitueix a:   |
|            |  |                   |         |           | Substituit per:  |



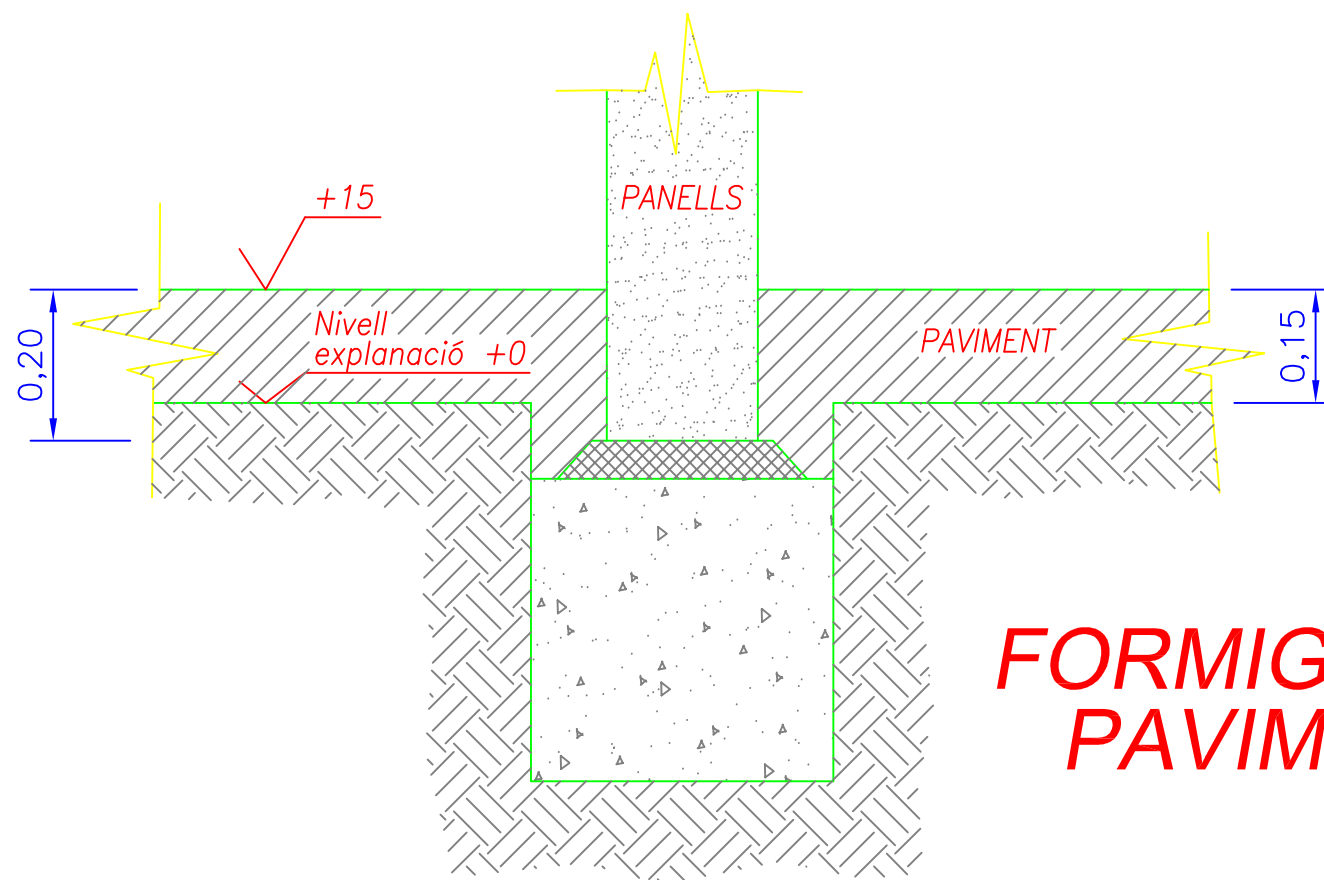
**EXCAVACIÓ RIOSTRA**




**FORMACIÓ RIOSTA**



**CAPA DE NIVELLACIÓ**



**FORMIGONAT PAVIMENT**

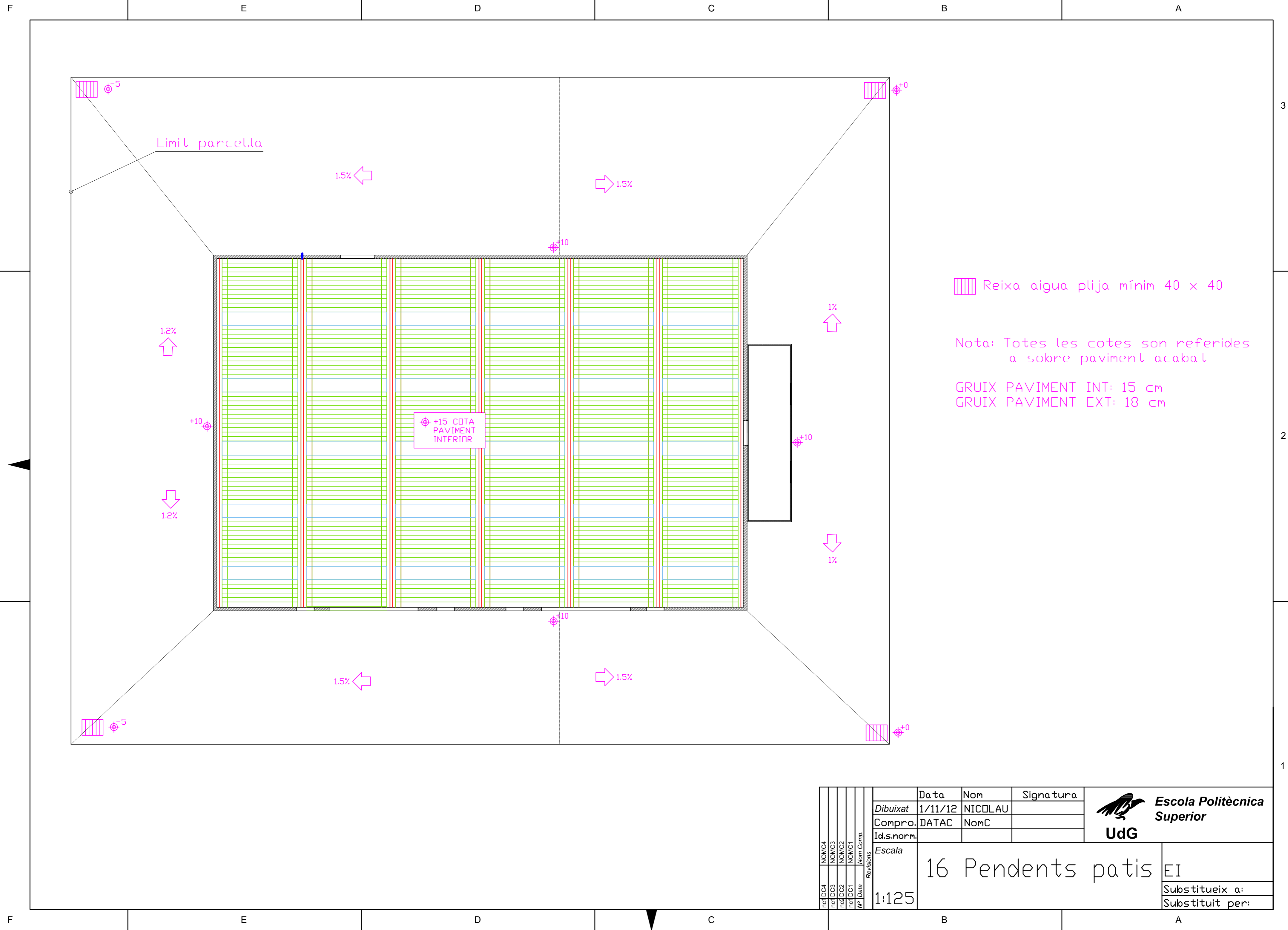
|   |            |                       |           |   |
|---|------------|-----------------------|-----------|---|
| NOMC4<br>NOMC3<br>NOMC2<br>NOMC1<br>Nom Comp.<br>Revisions<br>nº Data | Date       | Nom                   | Signatura | <br><b>Escola Politècnica Superior</b><br><b>UdG</b> |
|   | Dibuixat   | 1/11/12               | NICOLAU   |   |
|   | Compro.    |                       |           |   |
|   | Id.s.norm. |                       |           |   |
|   | Escala     | 15 Detall constructiu |           | EI  |
|   | 1:25       |                       |           | Substitueix a:  |
|   |            |                       |           | Substituit per:   |

D

C

B

A




Reixa aigua plija m·nim 40 x 40

Nota: Totes les cotes son referides a sobre paviment acabat

GRUIX PAVIMENT INT: 15 cm  
GRUIX PAVIMENT EXT: 18 cm

+15 COTA PAVIMENT INTERIOR

Limit parcel·la

|  |            |                   |           |   |
|--|------------|-------------------|-----------|---|
| NOMC4<br>NOMC3<br>NOMC2<br>NOMC1<br>M· Data<br>Nom Comp. | Data       | Nom               | Signatura |  <b>Escola Politècnica Superior</b><br>UdG |
|  | Dibuixat   | 1/11/12           | NICOLAU   |   |
|  | Compro.    | DATA              | NomC      |   |
|  | Id.s.norm. |                   |           |   |
| Revisions  | Esca       | 16 Pendants patis |           | EI  |
|  | 1:125      |                   |           | Substitueix a:  |
|  |            |                   |           | Substitueix per:  |

F

E

D

C

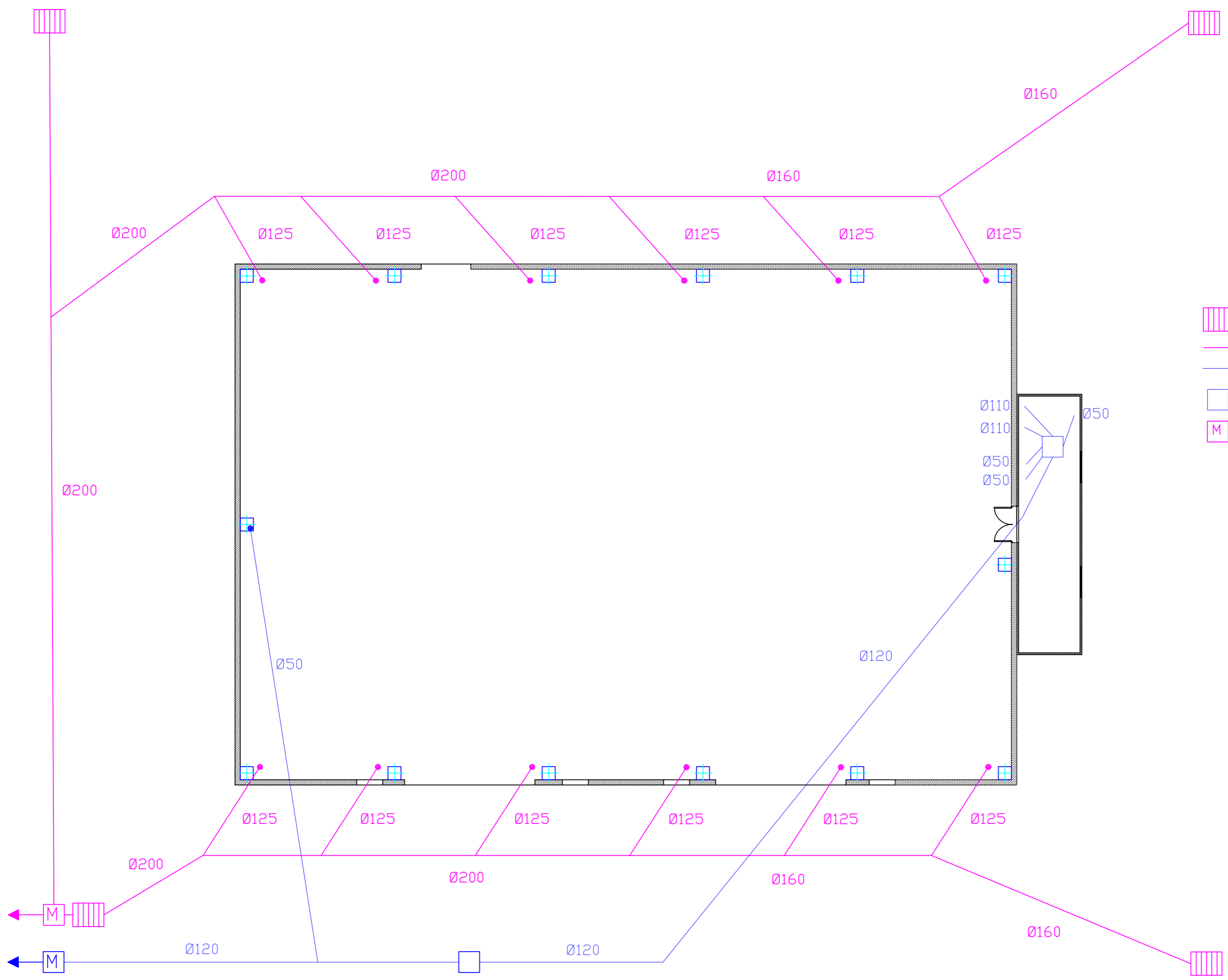
B




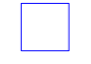

A


3

2

1



-  Reixa recollida aigua
-  Tubs PVC xarxa plujanes
-  Tubs PVC xarxa residuals
-  Arqueta registre 40 x 40 cm nets
-  Arqueta recollida de mostres

|  |  |                      |         |           |  |
|--|--|----------------------|---------|-----------|--|
| NOMC4<br>NOMC3<br>NOMC2<br>NOMC1<br>Nom Comp.<br>Revisions |  | Data                 | Nom     | Signatura |  <b>Escola Politècnica Superior</b><br><b>UdG</b> |
|  |  | Dibuixat             | 1/11/12 | NICOLAU   |  |
|  |  | Compro.              | DATA    | NomC      |  |
|  |  | Id.s.norm.           |         |           |  |
|  |  | Escala               |         |           |  |
|  |  | 17 Xarxa clavagueram |         |           | EI   |
|  |  | 1:125                |         |           | Substitueix a:   |
|  |  |                      |         |           | Substitueix per:   |

F

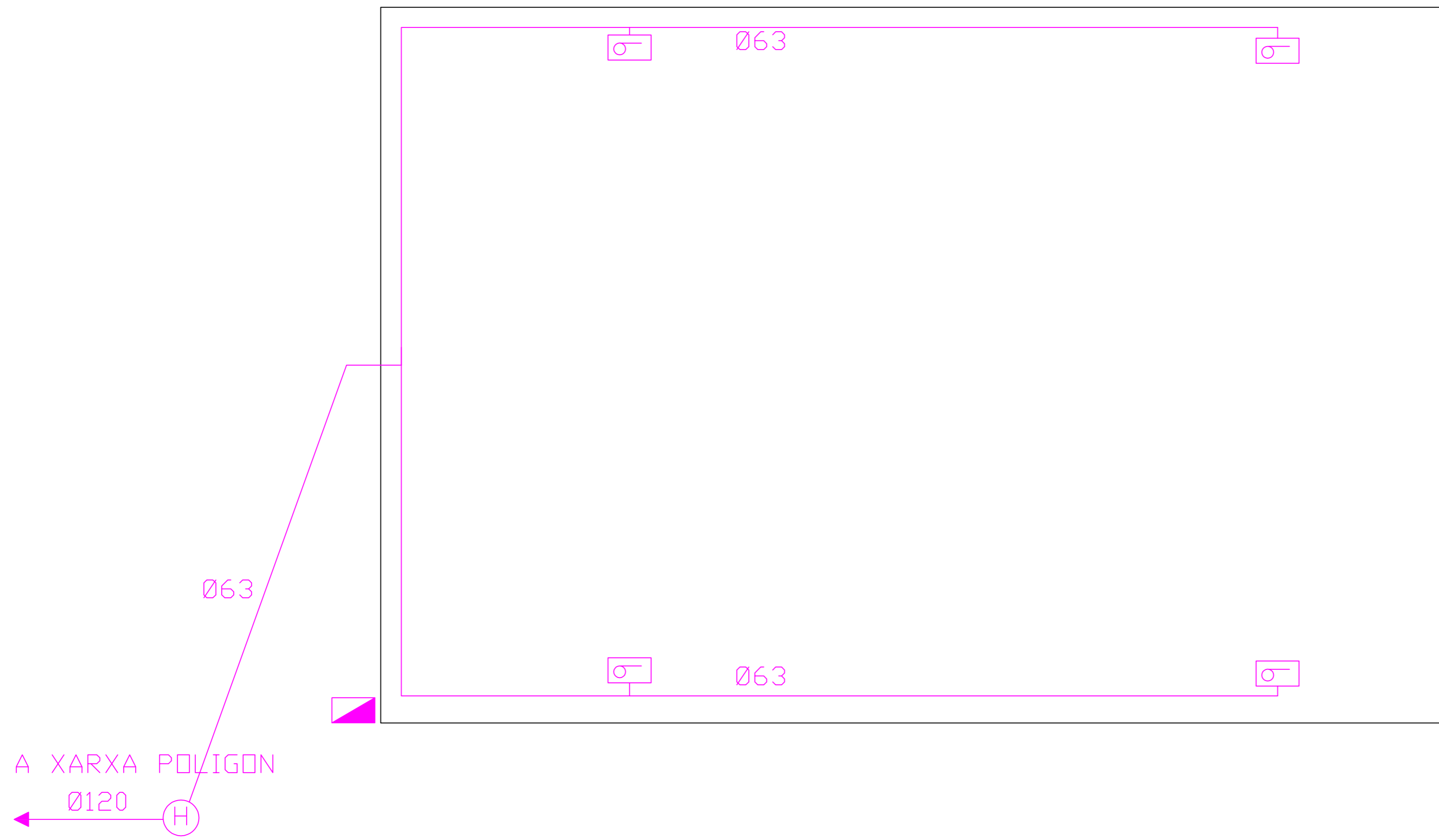
E

D


C

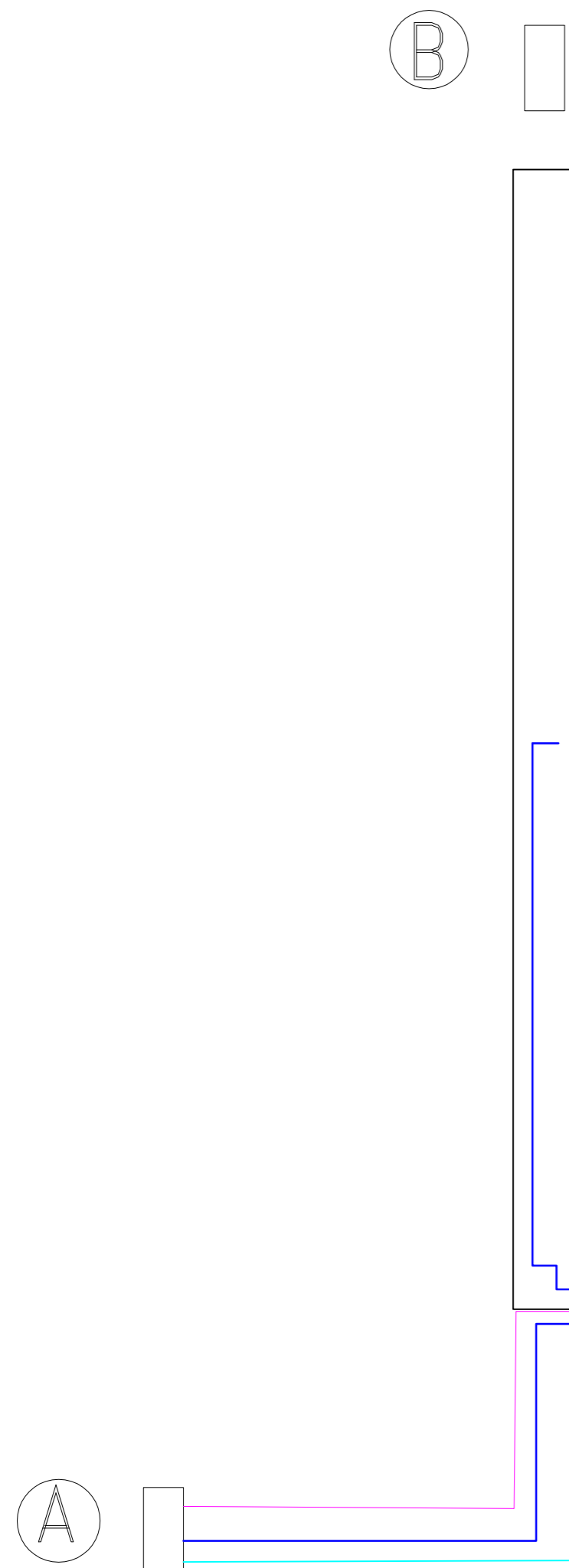
B

A




-  Armari accessoris contra incendis
-  Hidrant Ø100
-  Tuberia P.E. PN10
-  BIE-25mm

|   |            |                          |         |                |  |
|---|------------|--------------------------|---------|----------------|--|
| NOM4<br>NOM3<br>NOM2<br>NOM1<br>Nº Data<br>Nom Comp.<br>Revisions | Id.s.norm. | Data                     | Nom     | Signatura      |  Escola Politècnica Superior<br>UdG |
|   | Compro.    | 1/11/12                  | NICOLAU |                |  |
|   | Dibuixat   | DATA                     | NomC    |                |  |
|   | Escaleta   | 18 Xarxa contra incendis |         |                | EI   |
| 1:100   |            |                          |         | Substitueix a: |  |
|   |            |                          |         |                | Substituit per:  |



- Ⓐ Arqueta serveis d'entrada
    - Aigua incendiis
    - Aigües potables
    - Telèfon
    - Electricitat
  - Ⓑ Arqueta connexió aigües
    - Aigües negres
    - Aigües de procés
    - Aigües plujanes
- Aigua incendiis veure plànol 19  
 Xarxa clavegueram veure plànol 18

— Linia general elèctrica. Tub coarrugat Ø100  
 — Linia telèfon. Tubs coarrugats 2 Ø63  
 — Tub soterrat P.E. Ø1½"

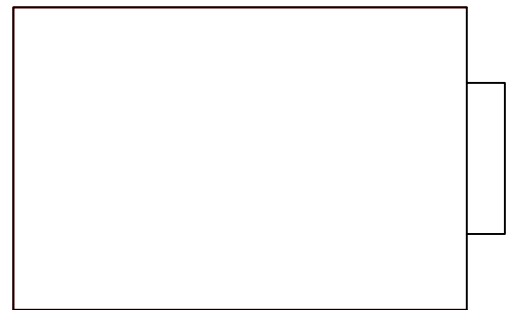
|  |            |                     |           |  |  |
|--|------------|---------------------|-----------|--|--|
| NOMC4<br>NOMC3<br>NOMC2<br>NOMC1<br>Nº Data<br>Revisions | Data       | Nom                 | Signatura |  Escola Politècnica Superior<br>UdG |  |
|  | Dibuixat   | 1/11/12             | NICOLAU   |  |  |
|  | Compro.    | DATA                | NomC      |  |  |
|  | Id.s.norm. |                     |           |  |  |
| Escala   |            | 19 Xarxa de serveis |           | EI   |  |
| 1:100  |            |                     |           | Substitueix a:   |  |
|  |            |                     |           | Substituit per:  |  |

# **PLÀNOLS**

**Projecte d'instal·lacions d'una nau industrial**

CARRER DEL MATAGALLS

CARRER DE LES AGUDES



|   |   |           |            |         |         |                 |   |
|---|---|-----------|------------|---------|---------|-----------------|---|
| nc1 DC4<br>nc1 DC3<br>nc2 DC2<br>nc1 DC1<br>Nº Data | NOMC4<br>NOMC3<br>NOMC2<br>NOMC1<br>Nom Comp. | Revisions |            | Data    | Nom     | Signatura       | <br><b>Escola Politècnica Superior</b><br><b>UdG</b> |
|   |   |           | Dibuixat   | 1/11/12 | NICOLAU |                 |   |
|   |   |           | Compro.    |         |         |                 |   |
|   |   |           | Id.s.norm. |         |         |                 |   |
| Escala  |   |           | 1 Situació |         |         | EI              |   |
| 1:500   |   |           |            |         |         | Substitueix a:  |   |
|   |   |           |            |         |         | Substituit per: |   |

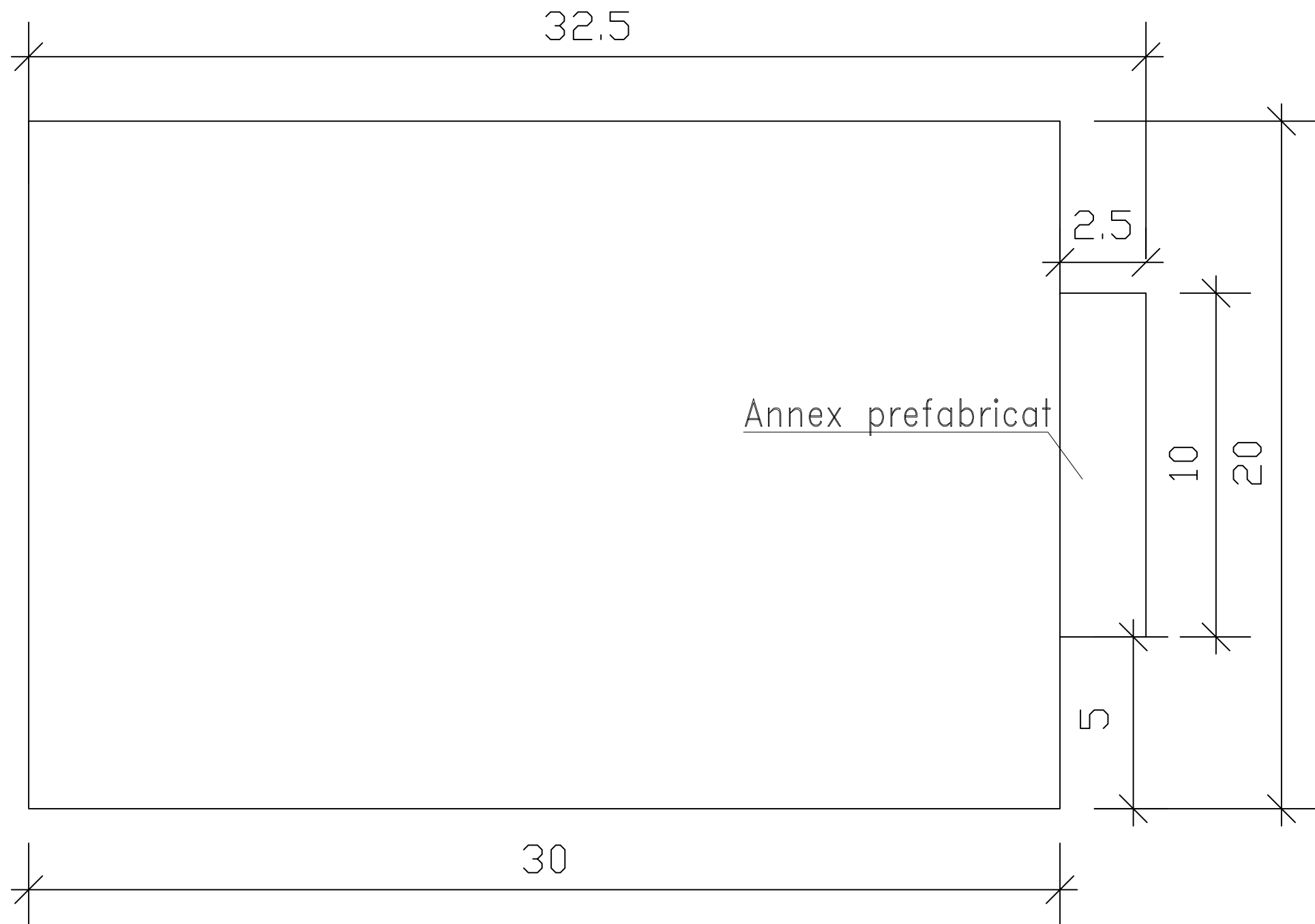
D


C

B

A





|  |         |                  |         |                 |   |
|--|---------|------------------|---------|-----------------|---|
| NOMC4<br>NOMC3<br>NOMC2<br>NOMC1<br>Nom Comp.<br>Revisions | nc1 DC4 | Data             | Nom     | Signatura       | <br><b>Escola Politècnica Superior</b><br><b>UdG</b> |
|  | nc1 DC3 | Dibuixat         | 1/11/12 | NICOLAU         |   |
|  | nc2 DC2 | Compro.          |         |                 |   |
|  | nc1 DC1 | Id.s.norm.       |         |                 |   |
| Nº Data  | Escala  | 2 Planta general |         | EI              |   |
|  | 1:150   |                  |         | Substitueix a:  |   |
|  |         |                  |         | Substituit per: |   |

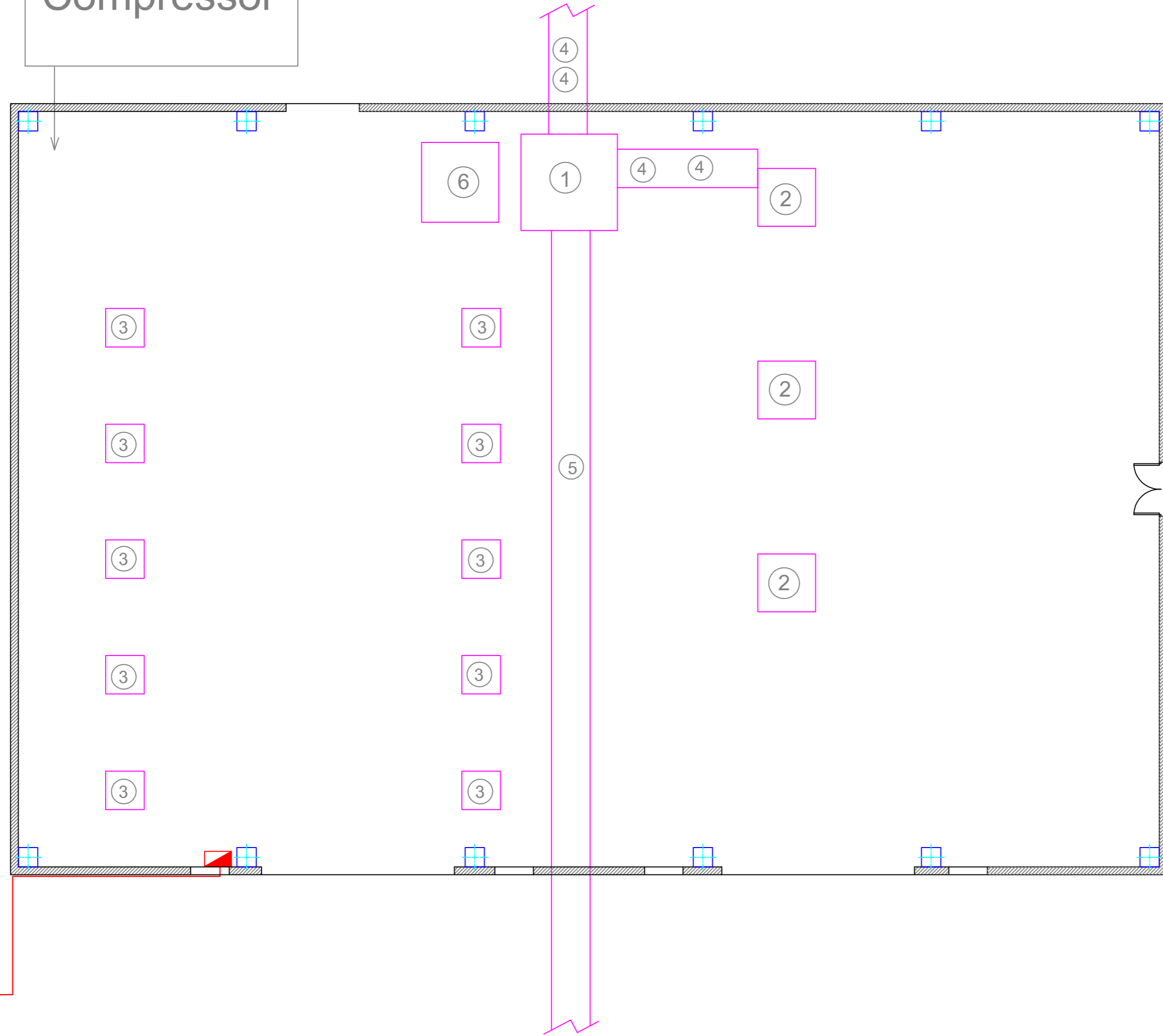
D

C

B

A


Compressor



▣ Quadre general elèctric

| Maquinaria     |                                  |     |        |          |
|----------------|----------------------------------|-----|--------|----------|
| ref            | Descripció                       | CV  | nº maq | total CV |
| 1              | Màquina de tallar                | 10  | 1      | 10       |
| 2              | Màquina de desmontar             | 3,5 | 3      | 10,5     |
| 3              | Màquina clavadora pneumàtica     | -   |        |          |
| 4              | Cinta transportadora             | 1,5 | 4      | 6        |
| 5              | Cinta transportadora             | 5   | 1      | 5        |
| 6              | Aspiradora industrial serradures | 1'5 | 1      | 1'5      |
| Potència total |                                  |     |        | 33,0     |

PATI

|   |            |         |           |  |
|---|------------|---------|-----------|--|
| NOMC4<br>DC4<br>NOMC3<br>DC3<br>NOMC2<br>DC2<br>NOMC1<br>DC1<br>Nº Data<br>Nom Comp.<br>Revisions | Date       | Nom     | Signatura |  <b>Escola Politècnica Superior</b><br><b>UdG</b> |
|   | Dibuixat   | 1/11/12 | NICOLAU   |  |
|   | Compro.    | DATA C  | NomC      |  |
|   | Id.s.norm. |         |           |  |
| Escales   | 3 Planta   |         |           | EI   |
| 1:100   |            |         |           | Substitueix a:   |
|   |            |         |           | Substituit per:  |

F

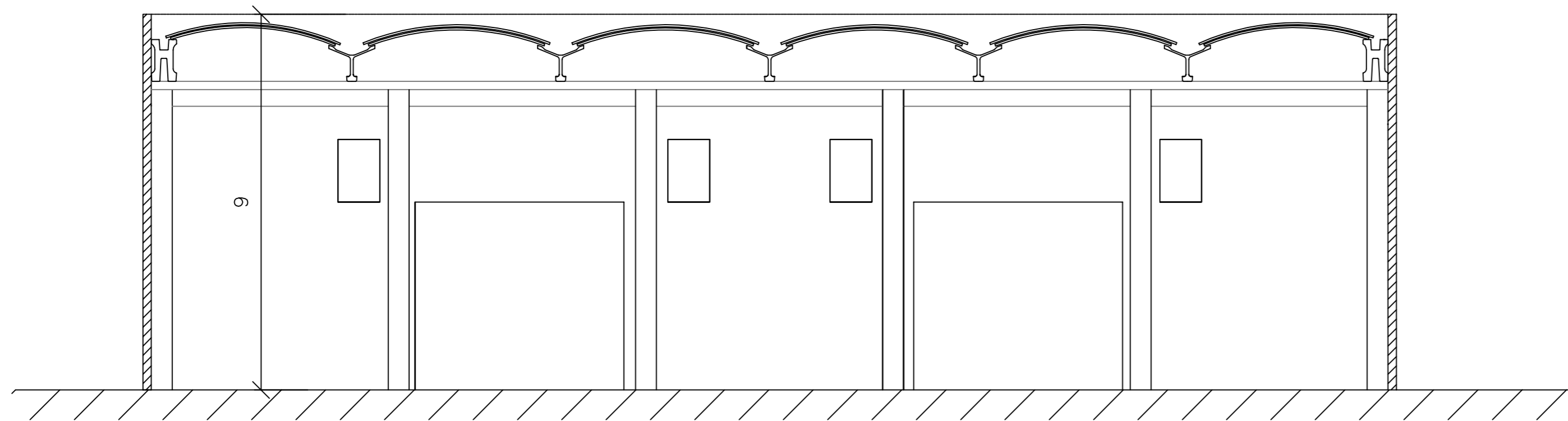
E

D

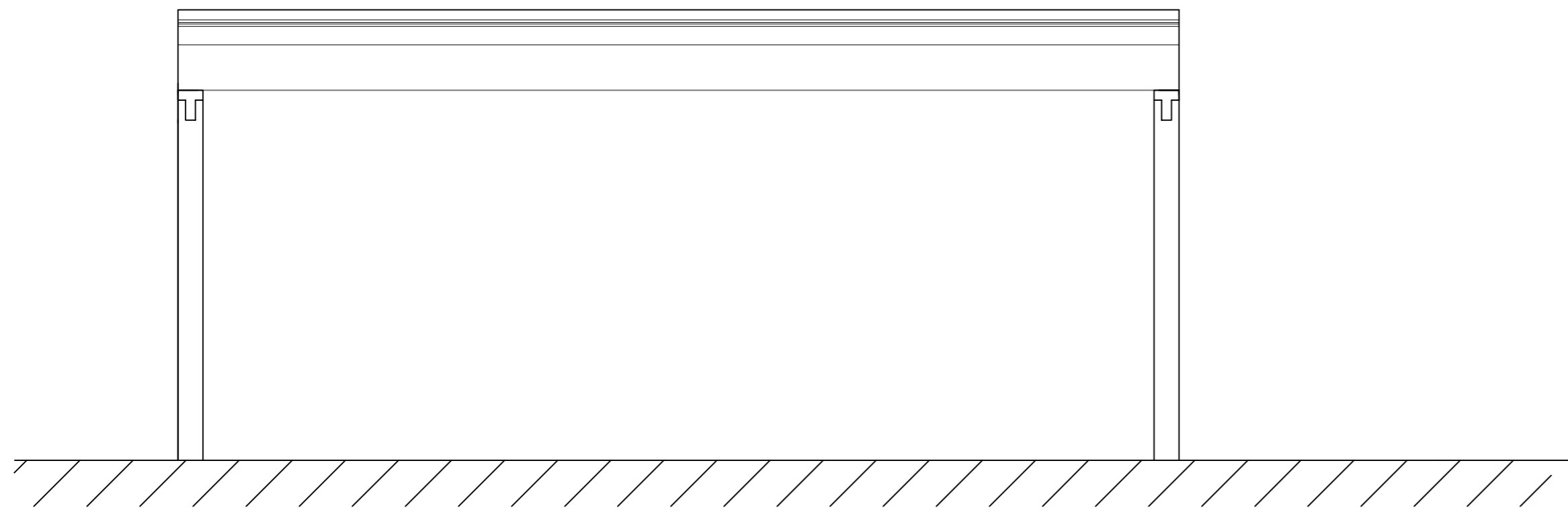
C

B

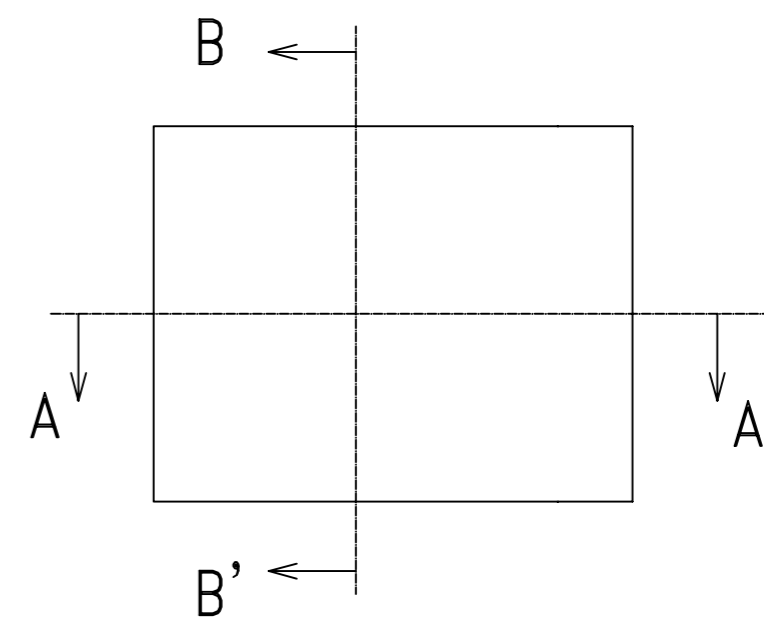
A



Secció A-A'



Secció B-B'



3

2

1

F


E

D

C

B

A

|   |            |            |           |  |
|---|------------|------------|-----------|--|
| NOMC4<br>NOMC3<br>NOMC2<br>NOMC1<br>Nº Data<br>Nom Comp.<br>Revisions | Data       | Nom        | Signatura |  <b>Escola Politècnica Superior</b><br><b>UdG</b> |
|   | Dibuixat   | 1/11/12    | NICOLAU   |  |
|   | Compro.    | DATA C     | Nom C     |  |
|   | Id.s.norm. |            |           |  |
| Escala  |            | 4 Seccions |           | EI   |
| 1:100   |            |            |           | Substitueix a:   |
|   |            |            |           | Substituit per:  |

F

E

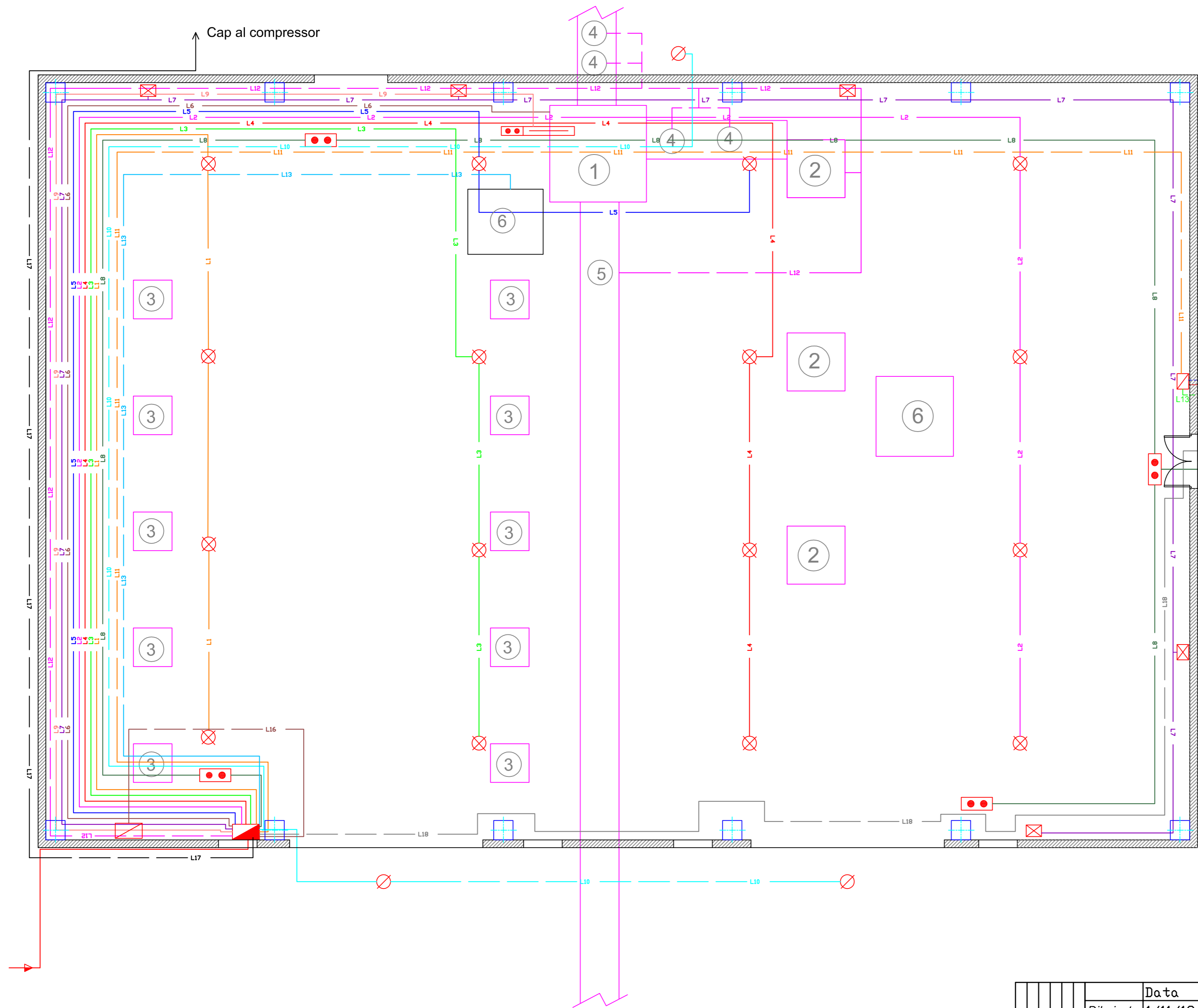
D

C

B

A

Cap al compressor



- Quadre endolls 2 # + 2 #
- Endoll monofasic 16A
- Fluorescent 2x40W
- Fluorescent emergencia 1000 lux
- Enllumenat emergencia 120 lux
- Fanal 250W
- Focus 400W
- Quadre general
- Comptadors
- Subquadre

3

2

1

|  |                  |         |           |                         |
|--|------------------|---------|-----------|-------------------------|
| NOMC4<br>NOMC3<br>NOMC2<br>NOMC1<br>Nº Data<br>Nom Comp. | Data             | Nom     | Signatura |                         |
|  | Dibuixat         | 1/11/12 | NICOLAU   |                         |
|  | Compro.          | DATA    | NomC      |                         |
|  | Id.s.norm.       |         |           |                         |
| Revisions  | Escala           |         |           | 5 Línies<br>elèctriques |
|  | 1:75             |         |           |                         |
|  | EI               |         |           |                         |
|  | Substitueix a:   |         |           | Substitueix per:        |
|  | Substitueix per: |         |           |                         |

F

E

D

C

B

A

Compressor

Xarxa distribució  
aire comprimit


- ▣ Quadre general electric
- ⌘ Detectors de presència

Duixa  
Duixa  
WC  
WC  
Oficina  
Sala de reunions

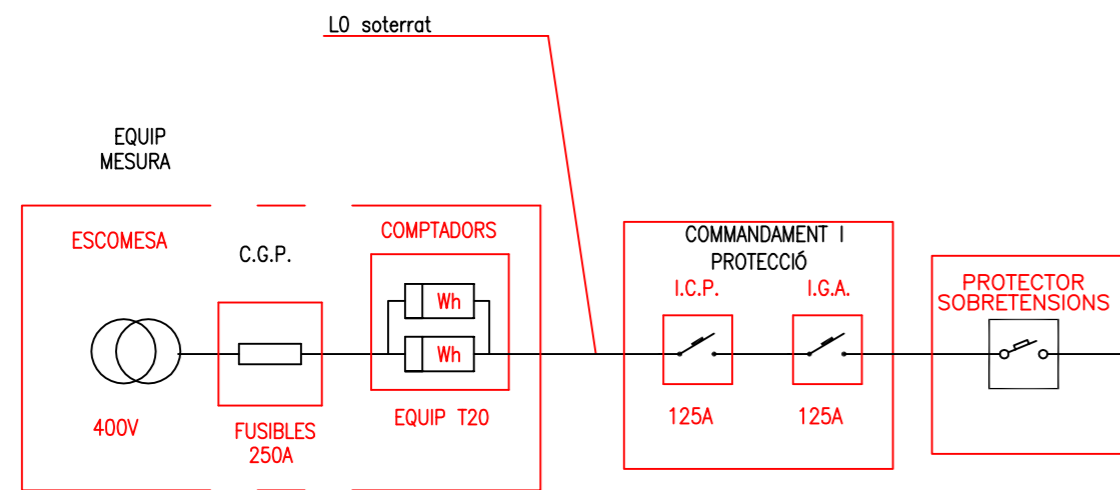
Linia d'aigua

Linia telefonica

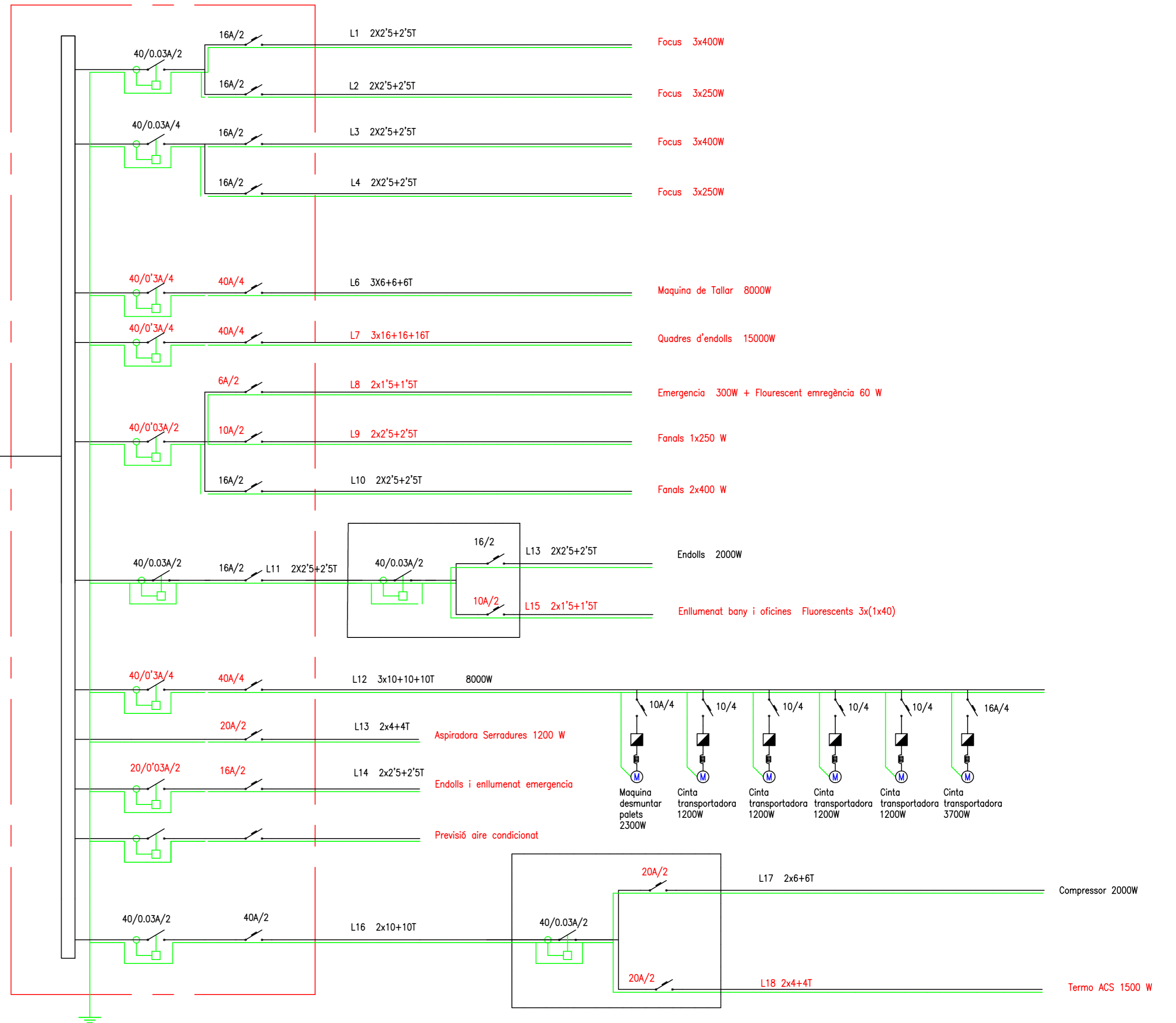
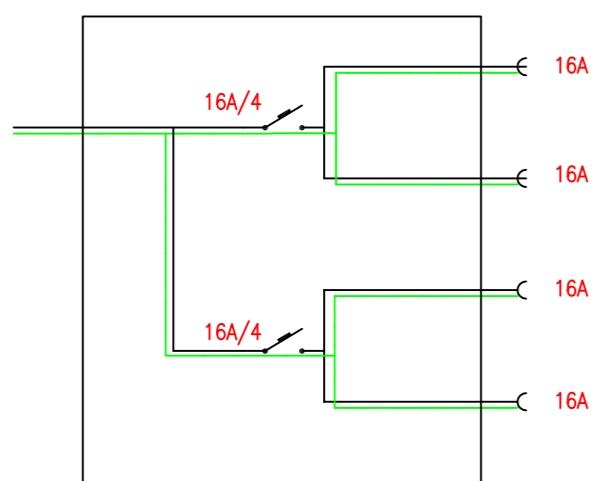
PATI

|   |            |         |           |   |
|---|------------|---------|-----------|---|
| NOMC4<br>NOMC3<br>NOMC2<br>NOMC1<br>Nom Comp.<br>Mº Data<br>Revisions | Data       | Nom     | Signatura |  <b>Escola Politècnica Superior</b><br>UdG |
|   | Dibuixat   | 1/11/12 | NICOLAU   |   |
|   | Compro.    | DATA C  | Nom C     |   |
|   | Id.s.norm. |         |           |   |
| Escales   | 6 Serveis  |         |           | EI  |
| 1:100   |            |         |           | Substitueix a:  |
|   |            |         |           | Substituit per:   |

CONTRACTACIÓ 86'6 KW



ESQUEMA QUADRES ENDOLLS



| Revisions |           | Data    | Nom     | Signatura |
|-----------|-----------|---------|---------|-----------|
| INC DC4   | NOMC4     | 1/11/12 | NICOLAU |           |
| INC DC3   | NOMC3     |         |         |           |
| INC DC2   | NOMC2     |         |         |           |
| INC DC1   | NOMC1     |         |         |           |
| Mº Data   | Nom Comp. |         |         |           |

|                             |     |
|-----------------------------|-----|
| Escola Politècnica Superior | UdG |
| Escala                      |     |
| 7 Esquema elèctric          |     |
| EI                          |     |
| Substitueix a:              |     |
| Substituit per:             |     |