



Universitat de Girona
Escola Politècnica Superior

Projecte/Treball Final de Carrera

Estudi: Enginyeria Industrial. Pla 94

Títol:

PROYECTO DE CLIMATIZACIÓN DE UN ESTABULARIO PARA
UN LABORATORIO DE INVESTIGACIÓN

Document: PLANOS

Alumne: Antonio Merino Gonzalo

Director/Tutor: Dr. Josep Maria Corretger i Canós

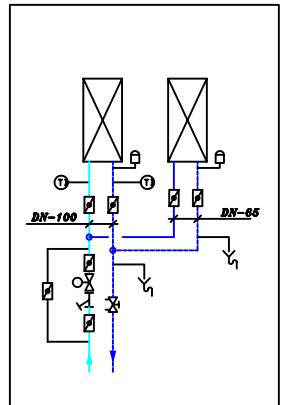
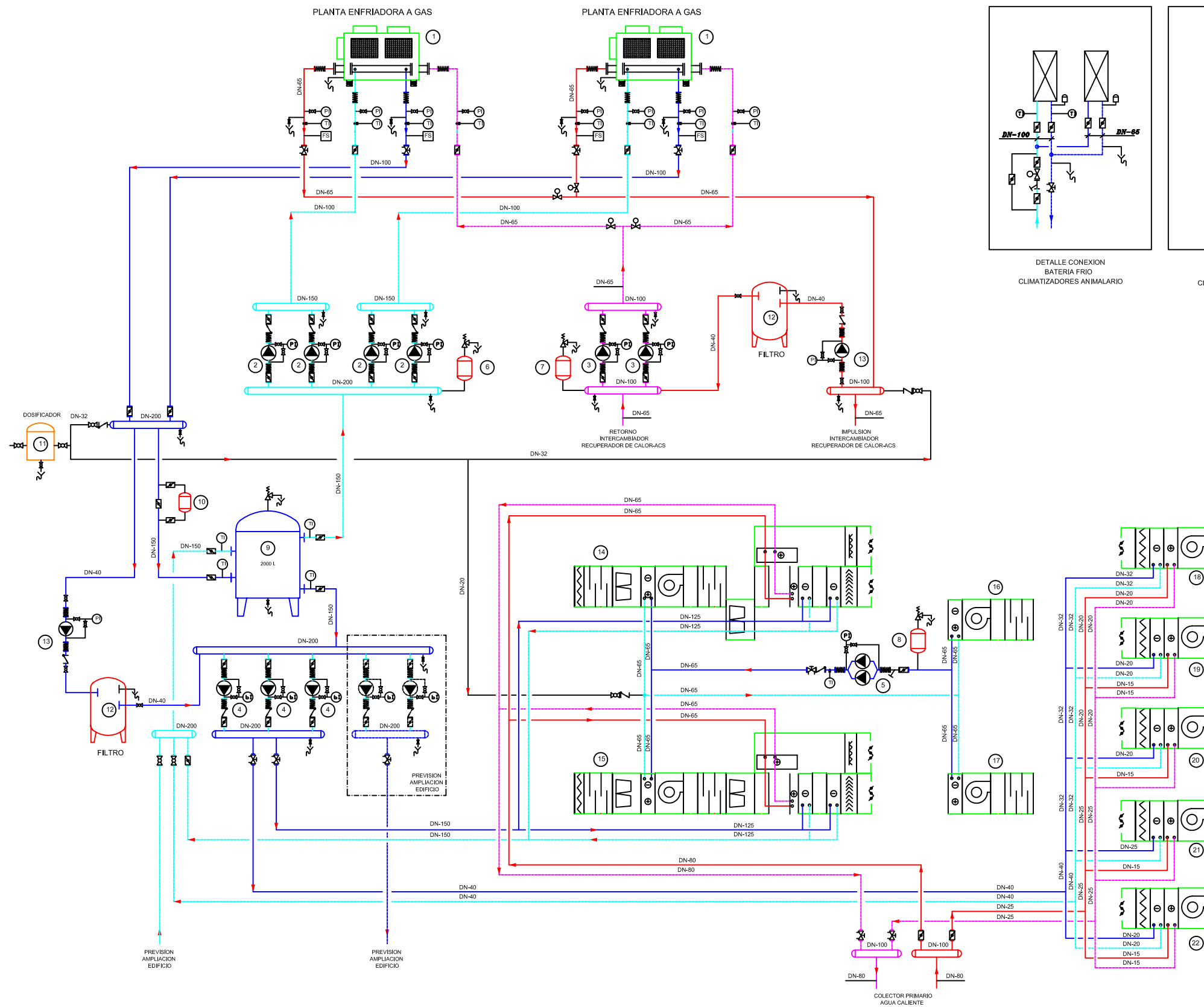
Departament: Eng. Mecànica i de la Construcció Industrial

Àrea: Màquines i Motors Tèrmics

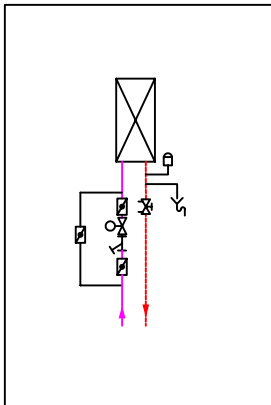
Convocatòria (mes/any): junio 2006

ÍNDICE

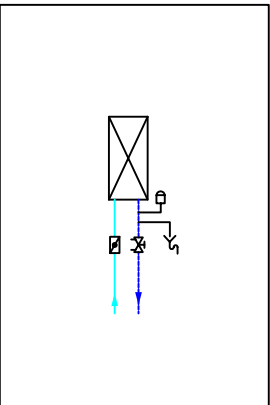
- CL-01. ESQUEMA DE PRINCIPIO. CLIMATIZACIÓN
- CL-02. ESQUEMA DE PRINCIPIO. AGUA CALIENTE CALEFACCIÓN
- CL-03. PLANTA SÓTANO. DISTRIBUCIÓN DE AIRE
- CL-04. PLANTA BAJA. DISTRIBUCIÓN DE AIRE
- CL-05. PLANTE TÉCNICA. DISTRIBUCIÓN DE AIRE
- CL-06. PLANTA TÉCNICA. IMPLANTACIÓN MAQUINARIA CLIMATIZACIÓN
- CL-07. PLANTA SÓTANO. DISTRIBUCIÓN TUBERÍAS CLIMATIZACIÓN
- CL-08. PLANTA TÉCNICA. DISTRIBUCIÓN TUBERÍAS CLIMATIZACIÓN
- CL-09. DETALLES CONSTRUCTIVOS. ELEMENTOS DE DISTRIBUCIÓN Y FILTRACIÓN DE AIRE



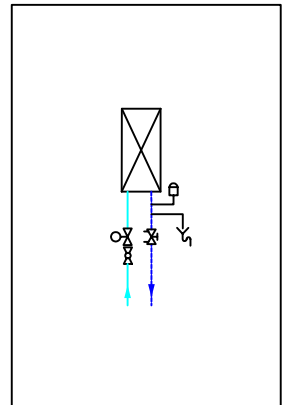
DETALLE CONEXION
BATERIA FRIO
CLIMATIZADORES ANIMALARIO



DETALLE CONEXION
BATERIA CALOR
CLIMATIZADORES ANIMALARIO



DETALLE CONEXION
BATERIA RECUPERACION



DETALLE CONEXION
BATERIA FRIO Y CALOR
RESTO CLIMATIZADORES

22	CLIMATIZADOR ARCHIVO MARCA TROX MOD. TBS-25 (CL-4)
21	CLIMATIZADOR VESTIBULOS MARCA TROX MOD. TBS-25 (CL-4)
20	CLIMATIZADOR ALMACEN MARCA TROX MOD. TBS-25 (CL-7)
19	CLIMATIZADOR CONTROL MARCA TROX MOD. TBS-25 (CL-6)
18	CLIMATIZADOR VESTUARIOS MARCA TROX MOD. TBS-25 (CL-5)
17	CLIMATIZADOR EXTRACCION ANIMALARIO MARCA TROX MOD. TBM-75 (CL-4)
16	CLIMATIZADOR EXTRACCION ANIMALARIO MARCA TROX MOD. TBM-75 (CL-3)
15	CLIMATIZADOR IMPULSION ANIMALARIO MARCA TROX MOD. TBM-75 (CL-2)
14	CLIMATIZADOR IMPULSION ANIMALARIO MARCA TROX MOD. TBM-75 (CL-1)
13	ELECTROBOMBA CIRCUITO FILTRACION
12	FILTRO AUTOMATICO
11	INHIBIDOR DE CORROSION
10	SEPARADOR DE MICROBURBUJAS DN-150
9	DEPOSITO DE INERCIA 2.000 LITROS
8	VASO DE EXPANSION MARCA SEDICAL MOD. S-18
7	VASO DE EXPANSION MARCA SEDICAL MOD. S-80
6	VASO DE EXPANSION MARCA SEDICAL MOD. S-40
5	ELECTROBOMBA CIRCUITO RECUPERACION
4	ELECTROBOMBA CIRCUITO SECUNDARIO AGUA FRIA
3	ELECTROBOMBA CIRCUITO PRIMARIO AGUA CALIENTE
2	ELECTROBOMBA CIRCUITO PRIMARIO AGUA FRIA
1	PLANTA ENFRIADORA CON RECUPERACION DE CALOR MARCA CLIMAVENETA MOD. GC349
Nº	DESIGNACION
	NOMENCLATURA

T	BREDA
F	PURGADOR
I	INTERRUPTOR DE FLUJO
⊕	INDICADOR DE TEMPERATURA
⊖	INDICADOR DE PRESION
⊗	FILTRO
⊘	DESAGUE
⊙	MANGUITO ANTIMBRADORIO
⊚	BOMBA
⊛	VÁLVULA DE SEGURIDAD
⊜	VÁLVULA DE RETENCION
⊝	VÁLVULA DE EQUILIBRADO
⊞	VÁLVULA MOTORIZADA
⊟	VÁLVULA DE MANPOSA
⊠	VÁLVULA DE BOLA
SÍMBOLO	DESIGNACION
	SIMBOLOGÍA

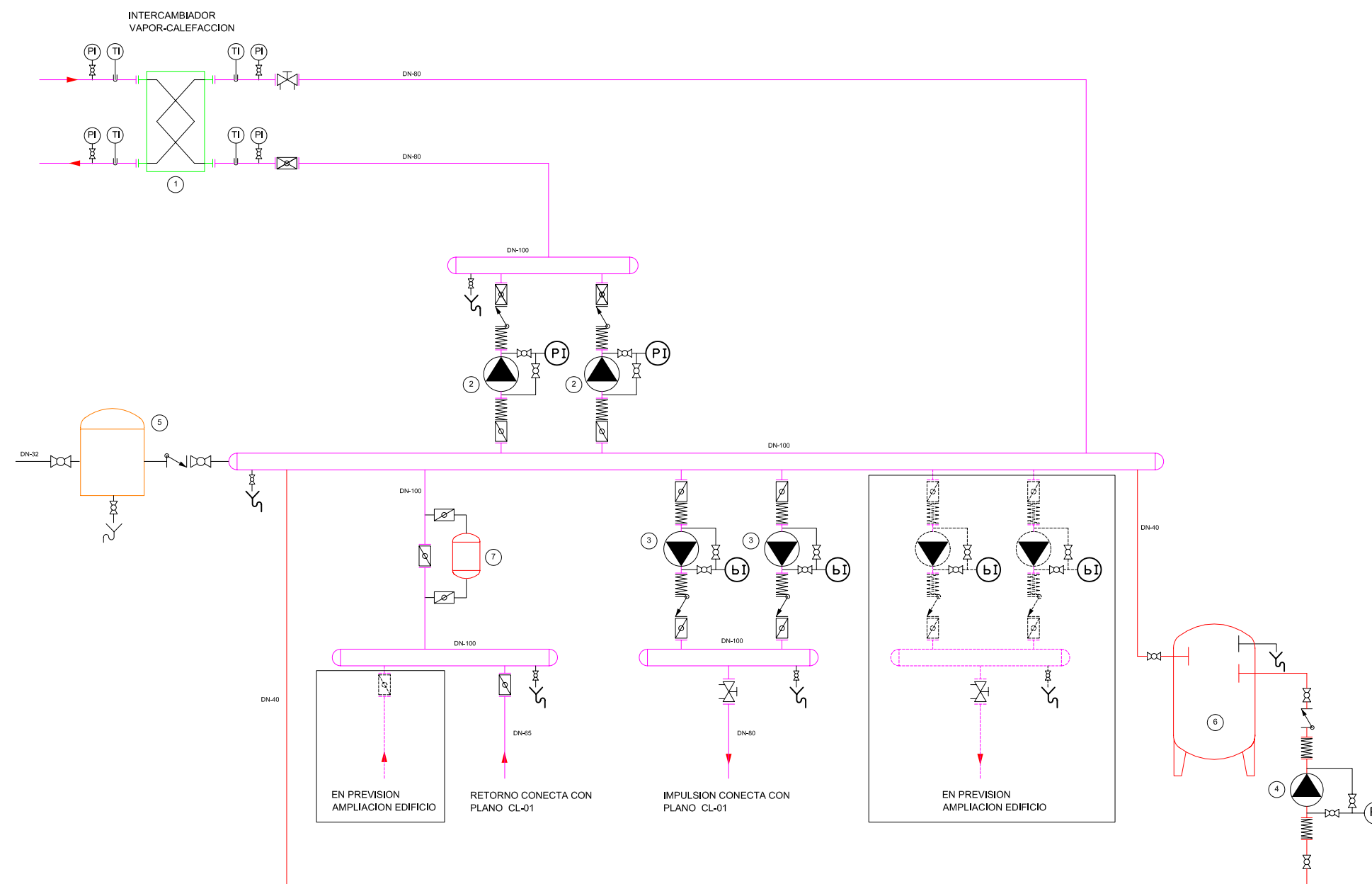
	Data	Nom	
Dibuixat	jun 06	Antonio	Merino
Compro.		Antonio	Merino
Escala			
S/E			



Escola politècnica Superior

ESQUEMA DE PRINCIPIO CLIMATIZACION

Nº plànol CL-01
Substitueix a:
Especialitat EI



7	SEPARADOR DE MICROBURBUJAS DN 100
6	FILTRO AUTOMÁTICO
5	INHIBIDOR DE CORROSIÓN
4	ELECTROBOMBA CIRCUITO FILTRACIÓN
3	ELECTROBOMBA CIRCUITO SECUNDARIO CALEFACCIÓN
2	ELECTROBOMBA CIRCUITO INTERCAMBIADOR
1	INTERCAMBIADOR DE CALOR VAPOR-AGUA
Nº	DESIGNACIÓN
	NOMENCLATURA

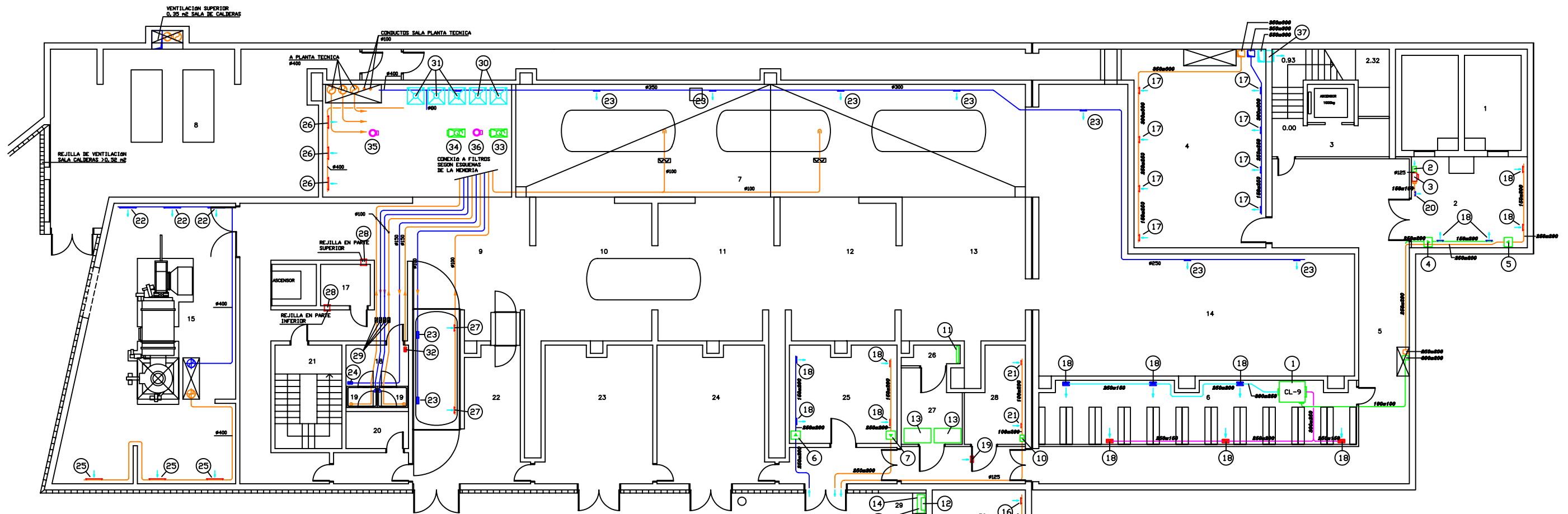
+	BREDA
↔	VALVULA DE RETENCION
⚠	VALVULA DE SEGURIDAD
⊕	INDICADOR DE TEMPERATURA
⊖	INDICADOR DE PRESION
⊞	MANGUITO ANTI-VIBRATORIO
⚖	VALVULA DE EQUILIBRADO
⊞	FILTRO
⚗	DESAGÜE
⊞	VALVULA DE MARIPOSA
⊞	VALVULA DE BOLA
SIMBOLO	DESIGNACIÓN
	SIMBOLOGÍA

	Data	Nom	
Dibuixat	jun 06	Antonio	Merino
Compro.		Antonio	Merino



Escola politècnica Superior

Escala		Nº plànol	CL-02
S/E	ESQUEMA DE PRINCIPIO AGUA CALIENTE CALEFACCIÓN	Substitueix a:	
		Especialitat	EI



PLANTA SÓTANO


- ZONA P3**
- 1 DEPÓSITO DE AGUA
 - 2 GRUPOS DE PRESIÓN
 - 3 CONEXIÓN ZONA LAB. P2 Y DESPACHOS
 - 4 LOCAL
 - 5 PASILLO P2
 - 6 ARCHIVO
 - 8 CALEFACCIÓN
 - 9 LOCAL
 - 10 LOCAL
 - 11 LOCAL
 - 12 LOCAL
 - 13 LOCAL
 - 14 LOCAL
 - 15 INCINERADORA
 - 22 LOCAL
 - 23 AIRE COMPRIMIDO
 - 24 GRUPO ELECTRÓGENO
 - 25 ALMACÉN PRODUCTOS QUÍMICOS
 - 26 COMUNICACIONES
 - 27 SAI
 - 28 CUADRO GENERAL
 - 29 UNIDADES CONDENSADORAS
 - 30 CENTRO DE MEDIDA
 - 31 ESTACIÓN TRANSFORMADORA
 - 32 ARMARIO BOMBAS CO2
- ZONA P2**
- 7 DEPÓSITOS EFLUENTES
 - 9 LOCAL
 - 10 LOCAL
 - 11 LOCAL
 - 12 LOCAL
 - 13 LOCAL
 - 14 LOCAL
 - 16 LOCAL
 - 17 CUARTO ASCENSOR
 - 18 VESTUARIO SALIDA A P3 DESDE EFLUENTES
 - 19 DUCHA
 - 20 VESTUARIO ENTRADA A P3 DESDE EFLUENTES
 - 21 CONEXIÓN ZONAS P3 ENTRE PLANTAS

37	REJA DE PRESURIZACIÓN
36	REGULADOR DE CAUDAL VARIABLE SALA EFLUENTES
35	REGULADOR DE CAUDAL CONSTANTE SAS
34	CAJA DE MEZCLA SALA DUCHAS
33	CAJA DE MEZCLA SALA EFLUENTES
32	REJA DE EXTRACCIÓN
31	FILTRO ABSOLUTO CONDUCTO DUCHAS
30	FILTRO ABSOLUTO CONDUCTO SALA EFLUENTES
29	REGULADOR DE CAUDAL CONSTANTE
28	REJA DE VENTILACIÓN
N°	DESIGNACIÓN
NOMENCLATURA	

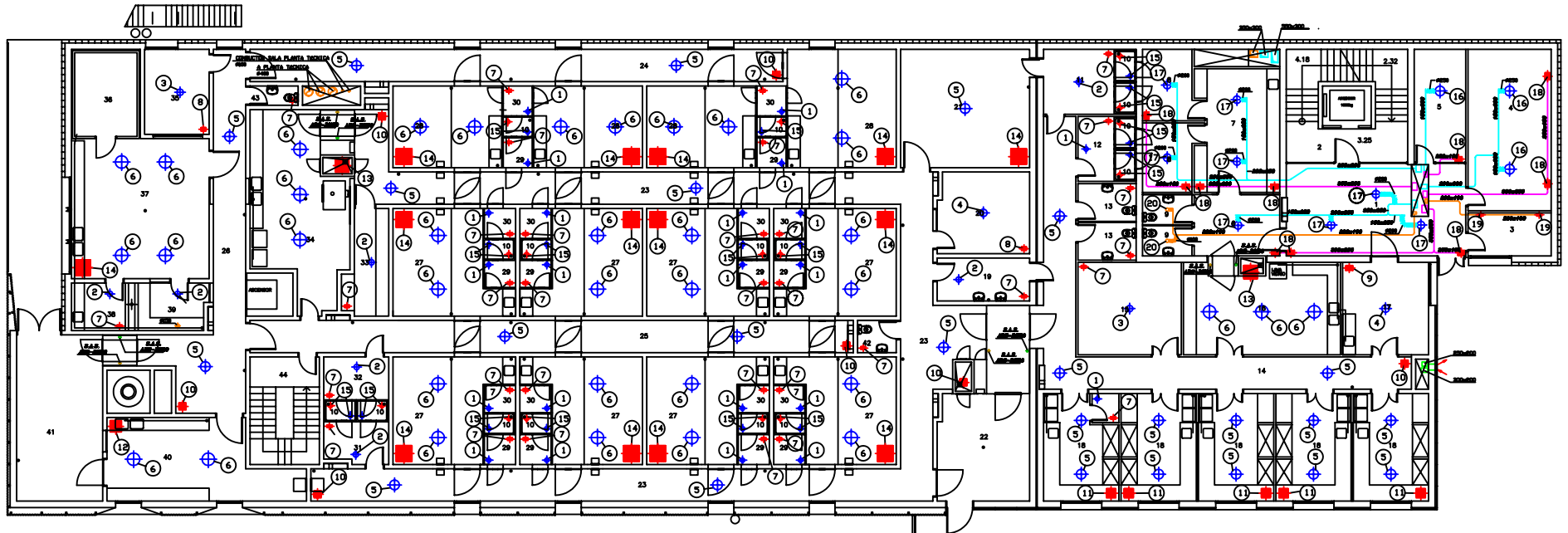
27	REJA DE EXTRACCIÓN
26	REJA DE EXTRACCIÓN
25	REJA DE EXTRACCIÓN
24	REJA DE IMPULSIÓN
23	REJA DE IMPULSIÓN
22	REJA DE IMPULSIÓN
21	REJA DE EXTRACCIÓN
20	REJA DE IMPULSIÓN
19	REJA DE PUERTA
18	REJA DE IMPULSIÓN / EXTRACCIÓN
N°	DESIGNACIÓN
NOMENCLATURA	

17	REJA DE IMPULSIÓN / EXTRACCIÓN
16	REJA DE EXTRACCIÓN
15	REJA DE EXTRACCIÓN
14	UNIDAD EXTERIOR SPLIT
13	UNIDAD INTERIOR SPLIT SAI
12	UNIDAD EXTERIOR SPLIT COMUNICACIONES
11	UNIDAD INTERIOR SPLIT COMUNICACIONES
10	EXTRACTOR SALA DESCALCIFICADOR (VE-13)
9	CAJA DE EXTRACCIÓN E. T. (VE-12)
8	CAJA DE EXTRACCIÓN CUADRO GENERAL (VE-11)
7	CAJA DE EXTRACCIÓN ALMACÉN PROD. QUÍMICOS (VE-10)
6	CAJA DE IMPULSIÓN ALMACÉN PROD. QUÍMICOS (VE-9)
5	CAJA DE EXTRACCIÓN GRUPOS DE PRESIÓN (VE-8)
4	CAJA DE IMPULSIÓN GRUPOS DE PRESIÓN (VE-7)
3	BATERIA ELÉCTRICA
2	EXTRACTOR GRUPOS DE PRESIÓN (VE-14)
1	CLIMATIZADOR ARCHIVO MARCA TRDX MOD. TBS-25 (CL-9)
N°	DESIGNACIÓN
NOMENCLATURA	

	Data	Nom	
Dibuixat	jun 06	Antonio	Merino
Compro.		Antonio	Merino
Escala	1:100		
PLANTA SÓTANO DISTRIBUCIÓN DE AIRE			


Escola politècnica Superior



Nº plànol CL-03
Substitueix a:
Especialitat E.I.

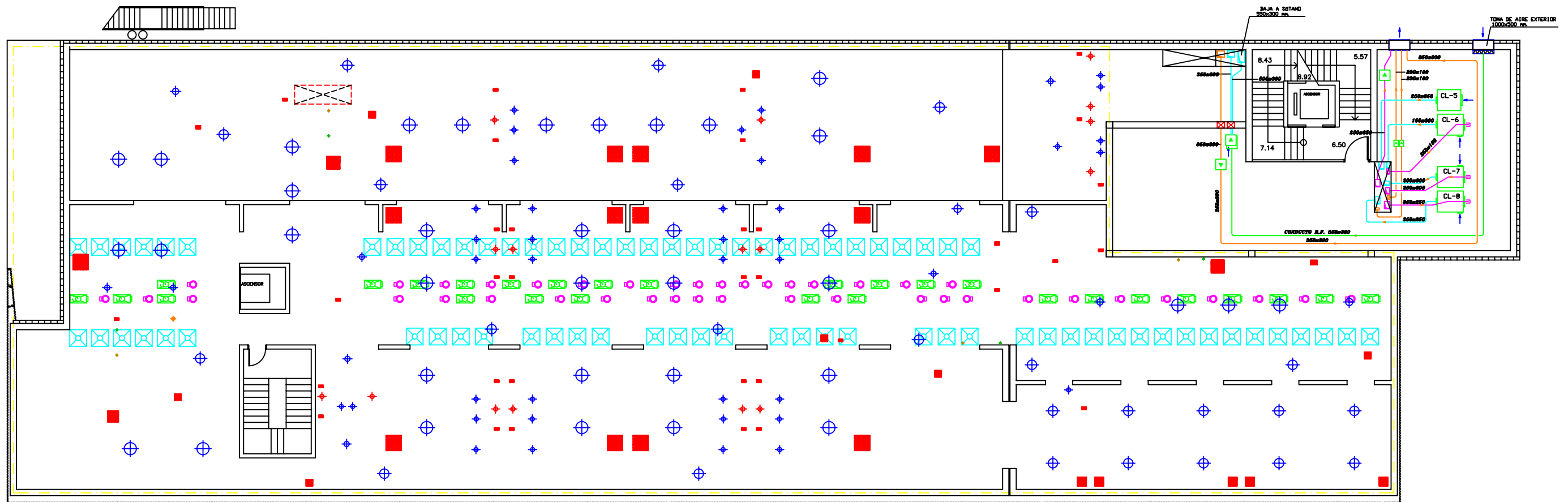


PLANTA BAJA

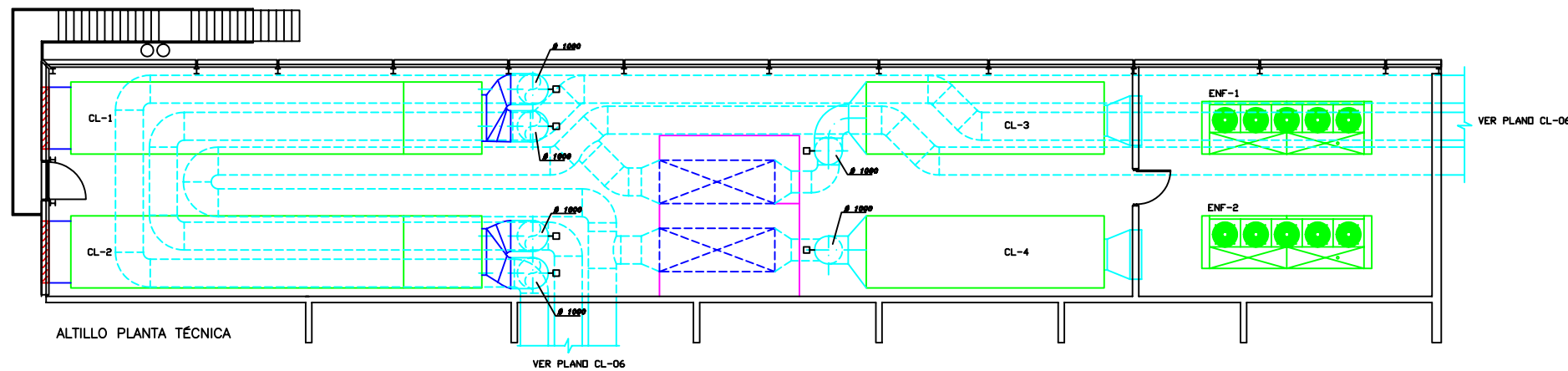
20	BOCA DE EXTRACCIÓN
19	REJA DE EXTRACCIÓN
18	REJA DE RETORNO
17	DIFUSOR DE ROTACION
16	DIFUSOR DE ROTACION
15	ELEMENTOS DE DIFUSION DE AIRE INCLUIDOS EN LA PROPIA DUCHA
14	REJA DE EXTRACCIÓN
13	REJA DE EXTRACCIÓN
12	REJA DE EXTRACCIÓN
11	REJA DE EXTRACCIÓN
10	REJA DE EXTRACCIÓN
9	REJA DE EXTRACCIÓN
8	REJA DE EXTRACCIÓN
7	REJA DE EXTRACCIÓN
6	DIFUSOR DE ROTACION TAMAÑO 400
5	DIFUSOR DE ROTACION TAMAÑO 315
4	DIFUSOR DE ROTACION TAMAÑO 250
3	DIFUSOR DE ROTACION TAMAÑO 200
2	DIFUSOR DE ROTACION TAMAÑO 160
1	DIFUSOR DE ROTACION TAMAÑO 125
N°	DESIGNACIÓN
NOMENCLATURA	

- | | | | |
|----|------------------------------------|----|---|
| 1 | VESTIBULO AL EXTERIOR | 23 | PASILLO ZONA LIMPIA ESTABULARIO |
| 2 | CONDICIÓN ZONA LAB. P2 Y DESPACHOS | 24 | PASILLO ZONA SUCIA ESTABULARIO. ZONA FACHADA |
| 3 | ALMACÉN | 25 | PASILLO ZONA SUCIA ESTABULARIO. ZONA INTERIOR |
| 4 | ALMACÉN | 26 | PASILLO ZONA SUCIA NEOROPSIAS |
| 5 | CONTROL | 27 | SALAS DE INOCULACION ANIMALES GRANDES |
| 6 | VESTIBULO VESTUARIOS | 28 | SALAS DE INOCULACION ANIMALES PEQUEÑOS |
| 7 | TORNADOR | 29 | VESTUARIO ENTRADA DUCHA SALA DE INOCULACION |
| 8 | VESTIBULO P2 | 30 | VESTUARIO SALIDA DUCHA SALA DE INOCULACION |
| 9 | SERVICIOS P2 | 31 | VESTUARIO ENTRADA PASILLO LIMPIO |
| 10 | DUCHA | 32 | VESTUARIO SALIDA PASILLO SUCIO |
| 11 | VESTUARIOS HOMBRRES P2 | 33 | ALMACÉN ROPA |
| 12 | VESTUARIOS MUJERES P2 | 34 | LIMPIEZA ANILAS Y LAVANDERIA |
| 13 | SERVICIOS P3 | 35 | DESPACHO NEOROPSIAS |
| 14 | PASILLO ZONA LABORATORIO | 36 | CAMARA FRIG Y CONGELADOR |
| 15 | EQUIPO | 37 | NEOROPSIAS |
| 16 | COCINA | 38 | SALA FOTODUPLICA |
| 17 | SALA DE DESCANSO | 39 | SALA DE CORTE |
| 18 | LABORATORIO | 40 | PREPARACION DE MUESTRAS |
| 19 | ZONA DE PAISO CON LAVABOS | 41 | SALA DE DESPACHOS NO ANIMALES |
| 20 | DESPACHO | 42 | SERVICIOS PASILLO LIMPIO P3 |
| 21 | AREA DE ALMACENES | 43 | SERVICIOS PASILLO SUCIO P3 |
| 22 | ACCESO ANIMALES A ZONA ESTABULARIO | 44 | CONDICIÓN ENTRE PLANTAS ZONAS P3 |

	Data	Nom		 Escola politècnica Superior
Dibuixat	JUN 06	Antonio Merino		
Compro.		Antonio Merino		 UdG
Escala	PLANTA BAJA DISTRIBUCIÓN DE AIRE			Nº plànol CL-04
1:100				Substitueix a: Especialitat E.I.



PLANTA TÉCNICA



ALTILO PLANTA TÉCNICA

66	COMPUERTA ESTANCA CON ACTUADOR DN-1000 mm.
65	FILTRO PLANO, MARCA TRDX, MOD. F211 DE 1220 x 610 mm.
64	COMPUERTA CORTAFUEGOS
63	CAJA DE EXTRACCIÓN SALA BOMBAS (VE-6)
62	CAJA DE IMPULSIÓN S. BOMBAS (VE-5)
61	CAJA DE PRESURIZACIÓN ESCALERA (VE-1)
60	CAJA DE EXTRACCIÓN VESTUARIOS P2 (VE-2)
59	EXTRACTOR SERVICIOS P2 (VE-3)
58	EXTRACTOR ALMACÉN (VE-4)
57	CLIMATIZADOR VESTIBULOS, MARCA TRDX, MOD. TBS-25 (CL-8)
56	CLIMATIZADOR ALMACÉN, MARCA TRDX, MOD. TBS-25 (CL-7)
55	CLIMATIZADOR CONTROL, MARCA TRDX, MOD. TBS-25 (CL-6)
54	CLIMATIZADOR VESTUARIOS P2, MARCA TRDX, MOD. TBS-25 (CL-5)
53	FILTRO HEPA DE CONDUCTO, MARCA TRDX MOD. F363L24
52	CLIMATIZADOR DE EXTRACCIÓN, MARCA TRDX, MOD. TKM-75 (CL-3, CL-4)
51	CLIMATIZADOR DE IMPULSIÓN, MARCA TRDX, MOD. TKM-75 (CL-1, CL-2)
50	PLANTA ENFRIADORA, MARCA CLIMAVENETA, MOD. GCH-90 (ENF-1, ENF-2)
N°	DESIGNACIÓN
NOMENCLATURA	

	FILTRO ABSOLUTO EN CONDUCTO
	CAJA DE MEZCLA
	REGULADOR DE CAUDAL
	DIFUSOR DE IMPULSIÓN
	REJILLA DE EXTRACCIÓN
	FILTRO DE EXTRACCIÓN
SÍMBOLO	DESIGNACIÓN
SIMBOLOGÍA	

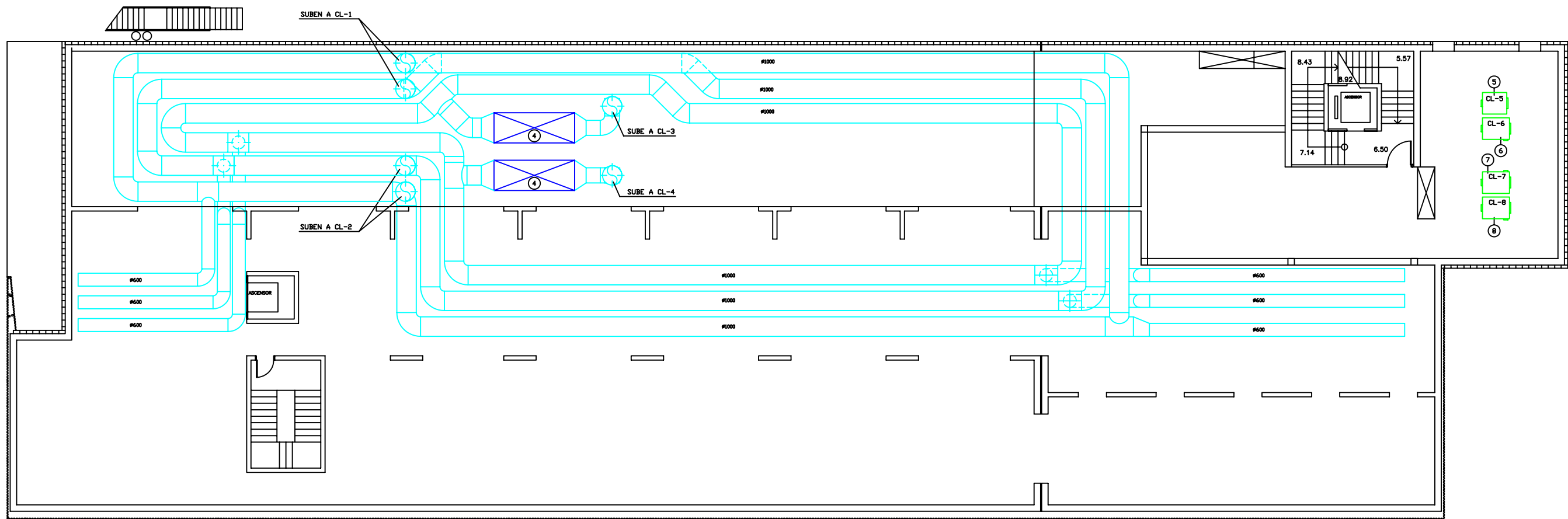
	Data	Nom	
Dibuixat	JUN 06	Antonio	Merino
Compro.		Antonio	Merino



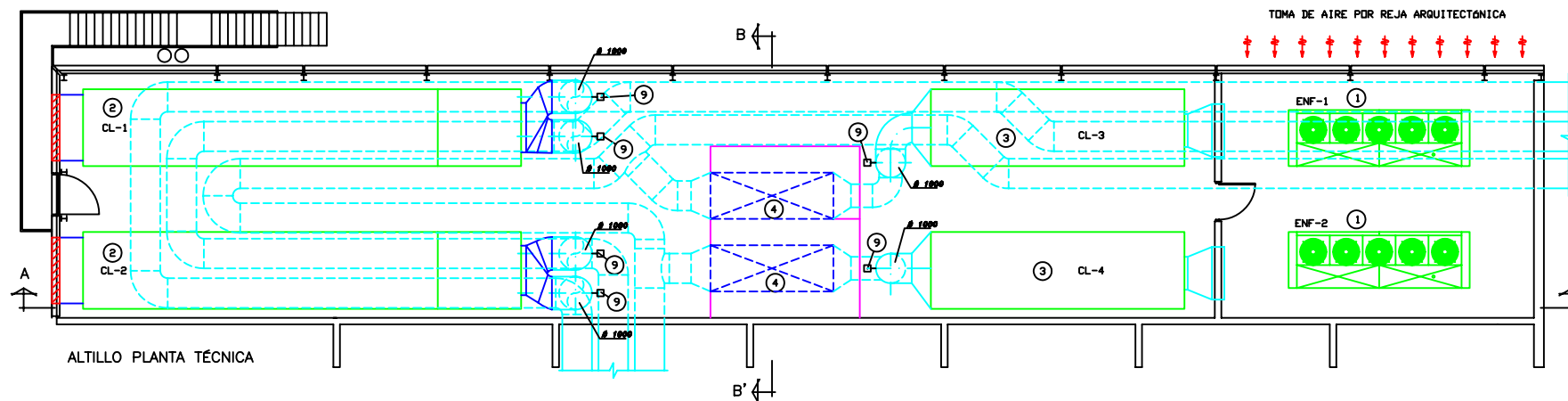
Escola politècnica Superior

Escala	1:100	PLANTA TECNICA	DISTRIBUCIÓN DE AIRE
--------	-------	----------------	----------------------

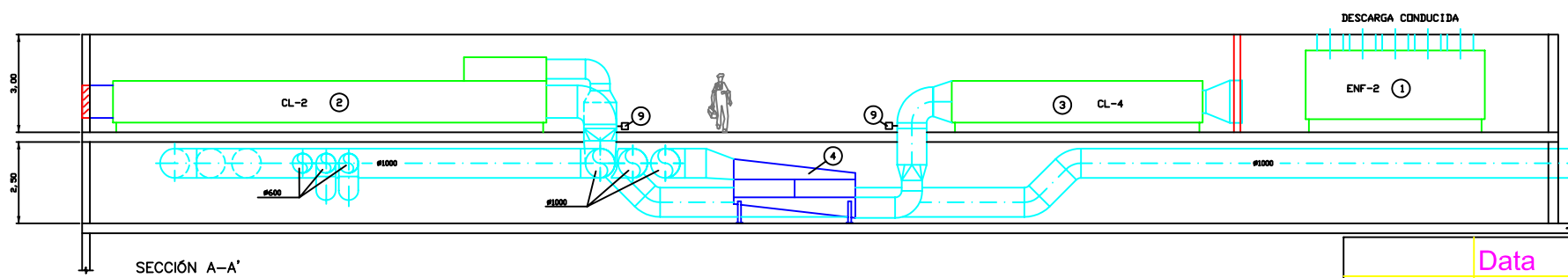
Nº plànol CL-05
Substitueix a:
Especialitat E.I.



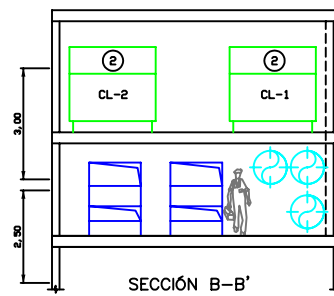
PLANTA TÉCNICA



ALTILLO PLANTA TÉCNICA



SECCIÓN A-A'



SECCIÓN B-B'

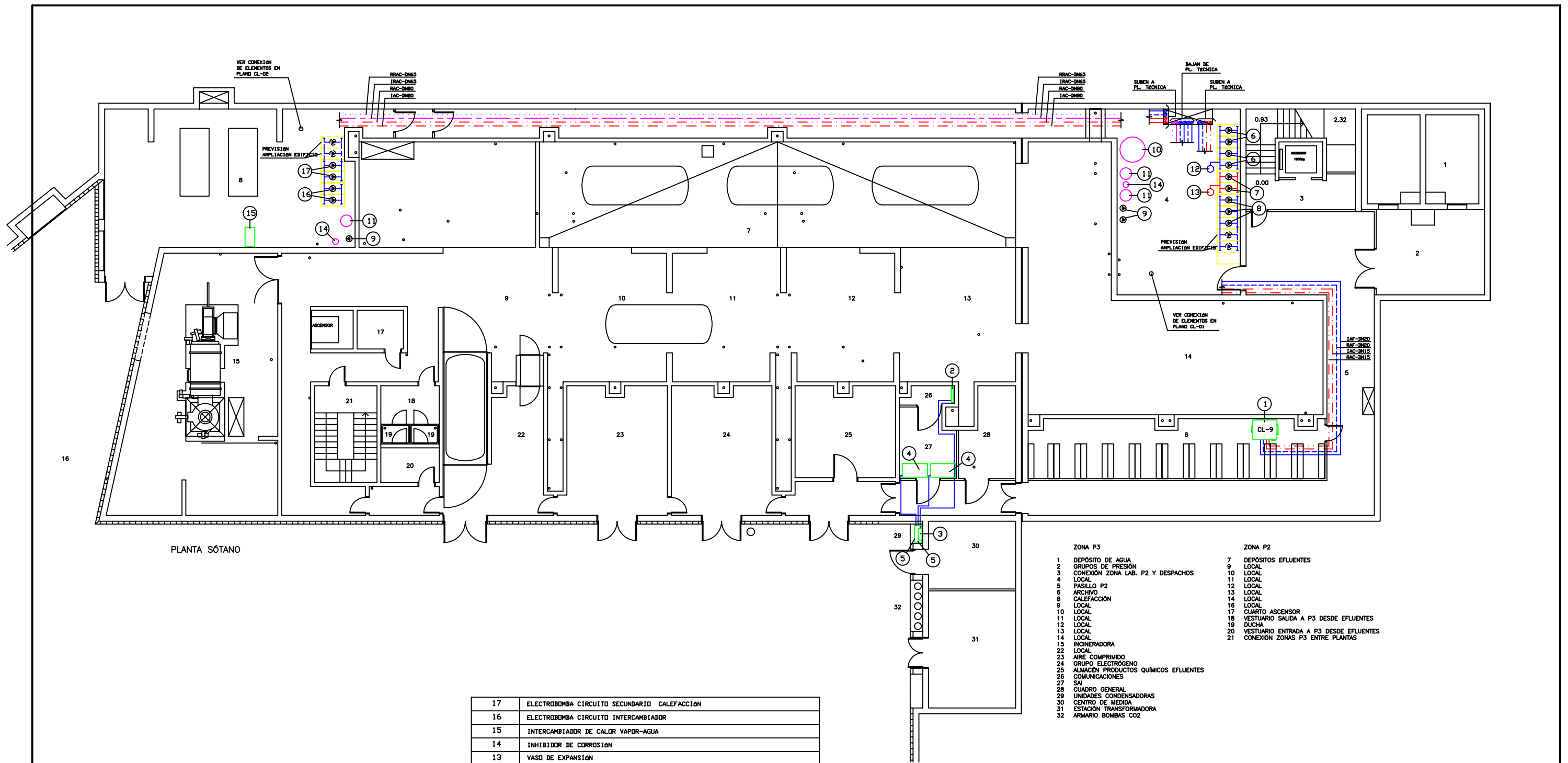
9	COMPUERTA ESTANCA CON ACTUADOR DN-1000
8	CLIMATIZADOR VESTIBULOS, MARCA TROX, MOD. TBS-25 (CL-8)
7	CLIMATIZADOR ALMACEN, MARCA TROX, MOD. TBS-25 (CL-7)
6	CLIMATIZADOR CONTROL, MARCA TROX, MOD. TBS-25 (CL-6)
5	CLIMATIZADOR VESTUARIOS P2, MARCA TROX, MOD. TBS-25 (CL-5)
4	FILTRO HEPA DE CONDUCTO, MARCA TROX, MOD. F373C
3	CLIMATIZADOR DE EXTRACCION, MARCA TROX, MOD. TKM-75 (CL-3, CL-4)
2	CLIMATIZADOR DE IMPULSION, MARCA TROX, MOD. TKM-75 (CL-1, CL-2)
1	PLANTA ENFRIADORA, MARCA CLIMAVENETA, MOD. GCH-90 (ENF-1, ENF-2)
N°	DESIGNACIÓN
	NOMENCLATURA

	Data	Nom	
Dibuixat	JUN 06	Antonio	Merino
Compro.		Antonio	Merino
Escala	PLANTA TECNICA IMPLANTACIÓN MAQUINARIA CLIMATIZACIÓN		
1:100			



Escola politècnica Superior

Nº plànoi CL-06
 Substitueix a:
 Especialitat E.I.



PLANTA SÓTANO

- | | |
|---|---|
| ZONA P3 | ZONA P2 |
| 1 DEPÓSITO DE AGUA | 7 DEPÓSITOS EFLUENTES |
| 2 GRUPOS DE PRESIÓN | 9 LOCAL |
| 3 CONEXIÓN ZONA LAB. P2 Y DESPACHOS | 10 LOCAL |
| 4 LOCAL | 11 LOCAL |
| 5 PASILLO P2 | 12 LOCAL |
| 6 ARCHIVO | 13 LOCAL |
| 8 CALEFACCIÓN | 14 LOCAL |
| 9 LOCAL | 16 LOCAL |
| 10 LOCAL | 17 CUARTO ASCENSOR |
| 11 LOCAL | 18 VESTUARIO SALIDA A P3 DESDE EFLUENTES |
| 12 LOCAL | 19 DUCHA |
| 13 LOCAL | 20 VESTUARIO ENTRADA A P3 DESDE EFLUENTES |
| 14 LOCAL | 21 CONEXIÓN ZONAS P3 ENTRE PLANTAS |
| 15 INCINERADORA | |
| 22 LOCAL | |
| 23 AIRE COMPRIMIDO | |
| 24 GRUPO ELECTROGENO | |
| 25 ALMACÉN PRODUCTOS QUÍMICOS EFLUENTES | |
| 26 COMUNICACIONES | |
| 27 SAI | |
| 28 CUADRO GENERAL | |
| 29 UNIDADES CONDENSADORAS | |
| 30 CENTRO DE MEDIDA | |
| 31 ESTACIÓN TRANSFORMADORA | |
| 32 ARMARIO BOMBAS CO2 | |

17	ELECTROBOMBA CIRCUITO SECUNDARIO CALEFACCIÓN
16	ELECTROBOMBA CIRCUITO INTERCAMBIADOR
15	INTERCAMBIADOR DE CALOR VAPOR-AGUA
14	INHIBIDOR DE CORROSIÓN
13	VASO DE EXPANSIÓN
12	VASO DE EXPANSIÓN
11	FILTRO AUTOMÁTICO
10	DEPÓSITO DE INERCIA DE 2.000 LITROS
9	ELECTROBOMBA CIRCUITO FILTRACIÓN
8	ELECTROBOMBA CIRCUITO SECUNDARIO AGUA FRÍA
7	ELECTROBOMBA CIRCUITO PRIMARIO AGUA CALIENTE
6	ELECTROBOMBA CIRCUITO PRIMARIO AGUA FRÍA
5	UNIDAD EXTERIOR SPLIT SAI
4	UNIDAD INTERIOR SPLIT SAI
3	UNIDAD EXTERIOR SPLIT COMUNICACIONES
2	UNIDAD INTERIOR SPLIT COMUNICACIONES
1	CLIMATIZADOR ARCHIVO, MARCA TROX, MOD. TBS-25 (CL-9)
Nº	DESIGNACIÓN
	NOMENCLATURA

	TUBERÍAS RETORNO CIRCUITO RECUPERACIÓN AGUA CALIENTE (RRAC)
	TUBERÍAS IMPULSIÓN CIRCUITO RECUPERACIÓN AGUA CALIENTE (IRAC)
	TUBERÍAS RETORNO CIRCUITO AGUA CALIENTE (RAC)
	TUBERÍAS IMPULSIÓN CIRCUITO AGUA CALIENTE (IAC)
	TUBERÍAS RETORNO CIRCUITO AGUA FRÍA (RAF)
	TUBERÍAS IMPULSIÓN CIRCUITO AGUA FRÍA (IAF)
SÍMBOLO	DESIGNACIÓN
	SIMBOLOGÍA

	Data	Nom	
Dibuixat	JUN 06	Antonio	Merino
Compro.		Antonio	Merino
Escala	PLANTA SÓTANO DISTRIBUCIÓN TUBERÍAS CLIMATIZACIÓN		
1:100			

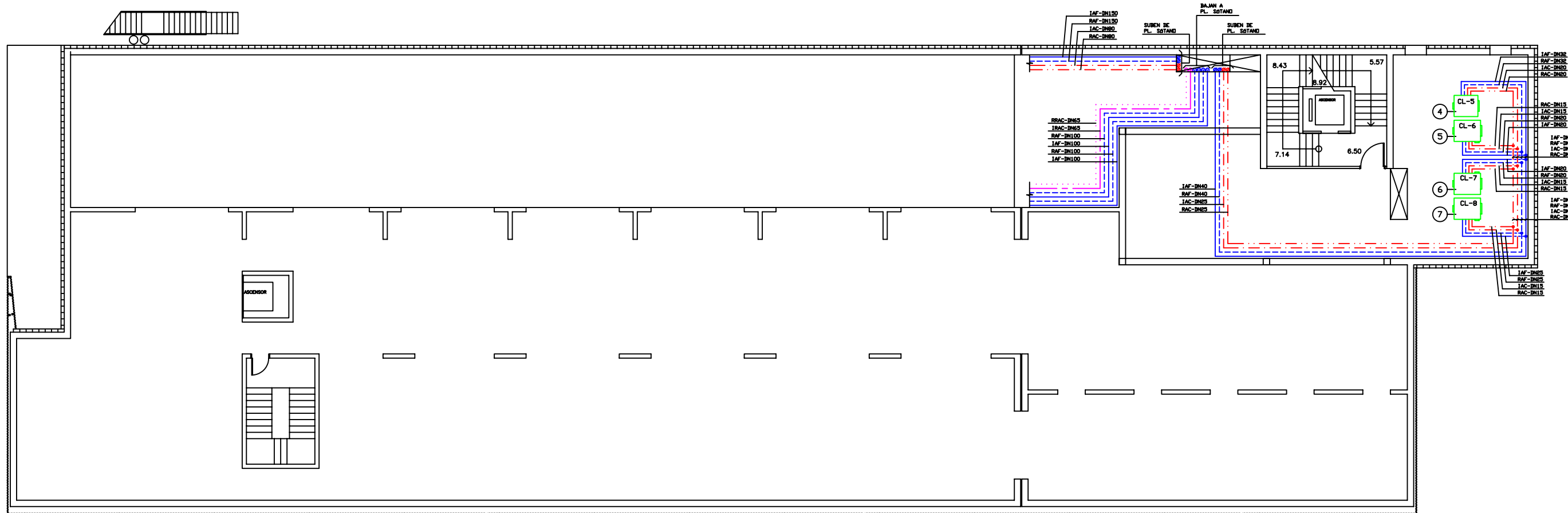


Escola politècnica Superior

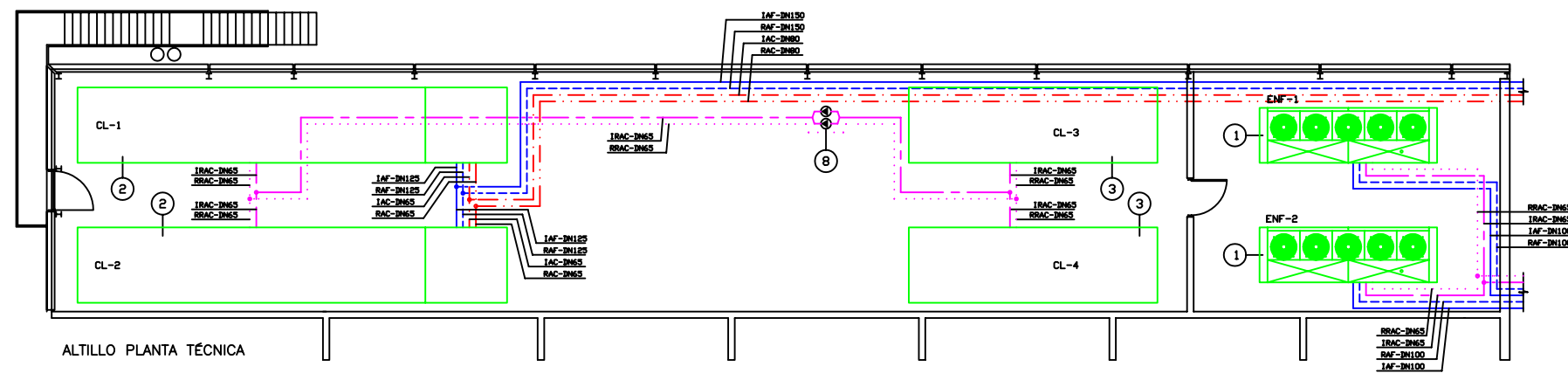
Nº plànol CL-07

Substitueix a:

Especialitat E.I.



PLANTA TÉCNICA



ALTILLO PLANTA TÉCNICA

8	ELECTROBOMBA CIRCUITO RECUPERACIÓN
7	CLIMATIZADOR VESTIBULOS, MARCA TRDX, MOD. TBS-25 (CL-8)
6	CLIMATIZADOR ALMACEN, MARCA TRDX, MOD. TBS-25 (CL-7)
5	CLIMATIZADOR CONTROL, MARCA TRDX, MOD. TBS-25 (CL-6)
4	CLIMATIZADOR VESTUARIOS P2, MARCA TRDX, MOD. TBS-25 (CL-5)
3	CLIMATIZADOR DE EXTRACCIÓN, MARCA TRDX, MOD. TKH-75 (CL-3, CL-4)
2	CLIMATIZADOR DE IMPULSIÓN, MARCA TRDX, MOD. TKH-75 (CL-1, CL-2)
1	PLANTA ENFRIADORA, MARCA CLIMAVENETA, MOD. GCH-90 (ENF-1, ENF-2)
N°	DESIGNACIÓN
NOMENCLATURA	

	TUBERIAS RETORNO CIRCUITO RECUPERACION AGUA CALIENTE (RRAC)
	TUBERIAS IMPULSION CIRCUITO RECUPERACION AGUA CALIENTE (IRAC)
	TUBERIAS RETORNO CIRCUITO AGUA CALIENTE (RAC)
	TUBERIAS IMPULSION CIRCUITO AGUA CALIENTE (IAC)
	TUBERIAS RETORNO CIRCUITO AGUA FRIA (RAF)
	TUBERIAS IMPULSION CIRCUITO AGUA FRIA (IAF)
SÍMBOLO	DESIGNACIÓN
SIMBOLOGÍA	

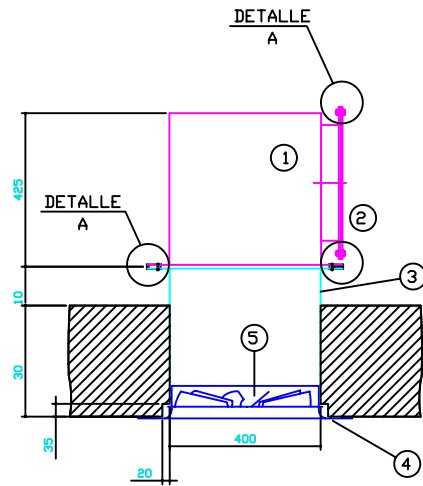
	Data	Nom	
Dibuixat	JUN 06	Antonio	Merino
Compro.		Antonio	Merino



Escola politècnica Superior

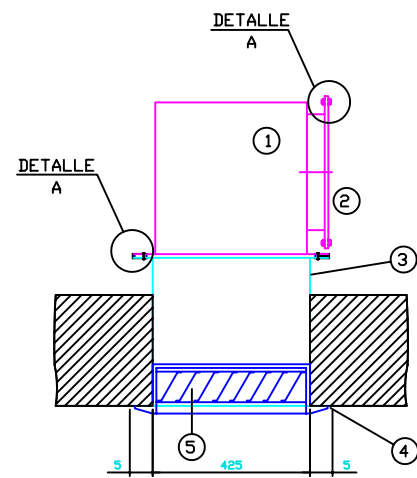
<p>Escala</p> <p>1:100</p>	<p>PLANTA TÉCNICA</p> <p>DISTRIBUCIÓN TUBERÍAS CLIMATIZACIÓN</p>	<p>Nº plànol</p> <p>CL-08</p>
		<p>Substitueix a:</p> <p>Especialitat</p> <p>E.I.</p>

DIFUSOR DE IMPULSIÓN



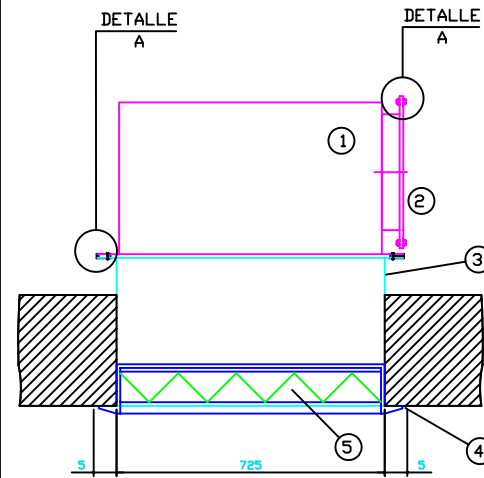
- 1 - PLENUM DE CONEXIÓN
- 2 -BOCA DE CONEXIÓN CON BRIDAS POR CONDUCTO CIRCULAR
- 3 -PIEZA DE CONEXIÓN EMPOTRADA EN HORMIGÓN (FIGURA A)
- 4 -PLETINA PARA FIJAR LA PIEZA EN OBRA
- 5 -DIFUSOR

REJILLA DE EXTRACCIÓN



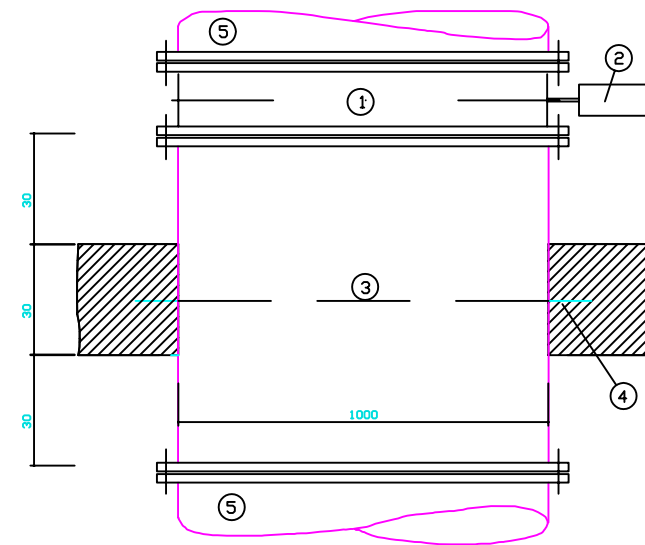
- 1 - PLENUM DE CONEXIÓN
- 2 -BOCA DE CONEXIÓN CON BRIDAS POR CONDUCTO CIRCULAR
- 3 -PIEZA DE CONEXIÓN EMPOTRADA EN HORMIGÓN (FIGURA B)
- 4 -PLETINA PARA FIJAR LA PIEZA EN OBRA
- 5 -REJA

FILTRO REGISTRABLE



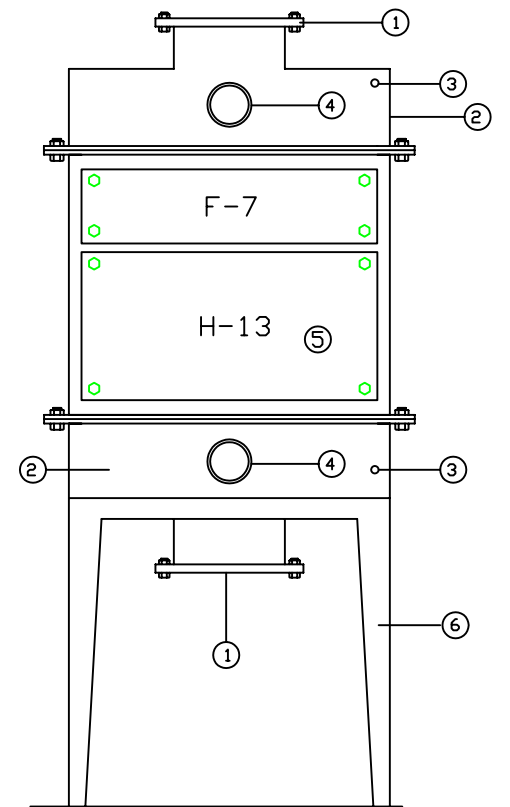
- 1 - PLENUM DE CONEXIÓN
- 2 -BOCA DE CONEXIÓN CON BRIDAS POR CONDUCTO CIRCULAR
- 3 -PIEZA DE CONEXIÓN EMPOTRADA EN HORMIGÓN (FIGURA C)
- 4 -PLETINA PARA FIJAR LA PIEZA EN OBRA
- 5 -FILTRO RECAMBIABLE POR PARTE INFERIOR

COMPUERTA ESTANCA



- 1 - COMPUERTA ESTANCA
- 2 -SERVOMOTOR NEUMÁTICO CON CAJA MULTIFUNCIÓN
- 3 -PIEZA DE CONEXIÓN EMPOTRADA EN HORMIGÓN (FIGURA D)
- 4 -PLETINA PARA FIJAR LA PIEZA EN OBRA
- 5 -CONDUCTO CIRCULAR DE Ø 1000

FILTRO EN LA EXTRACCIÓN



FILTRO EN LA IMPULSIÓN

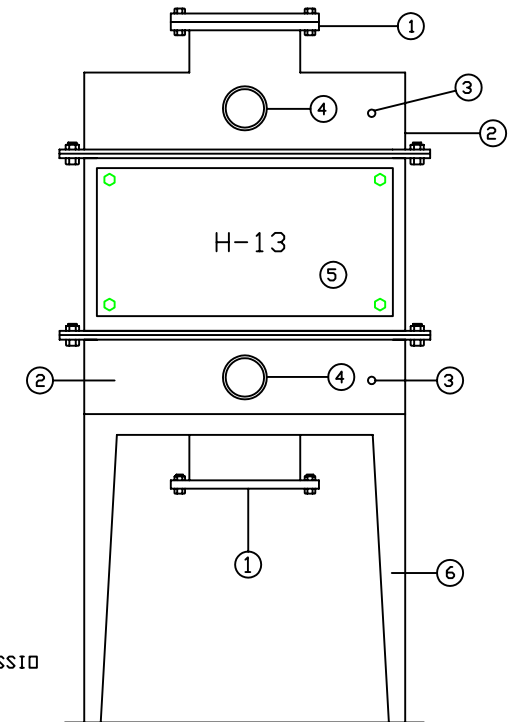
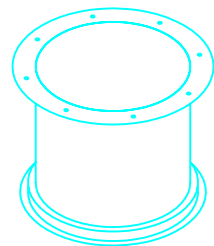
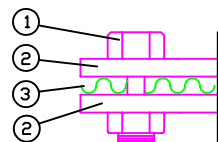


FIGURA A



DETALLE A



- 1 - TORNILLO DE AJUSTE
- 2 -BRIDAS O PLETINAS EN PIEZA Y PLENUM
- 3 - JUNTA DE GOMA

FIGURA B

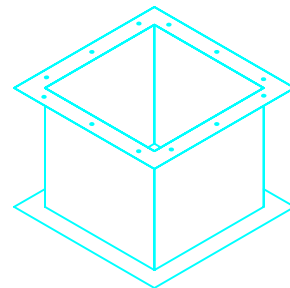


FIGURA C

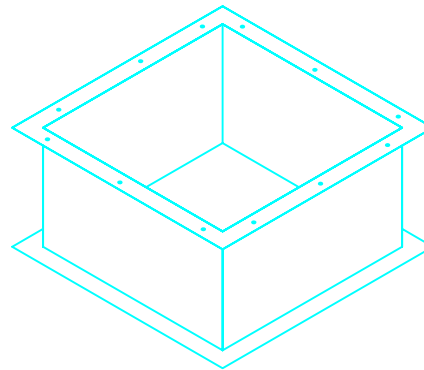
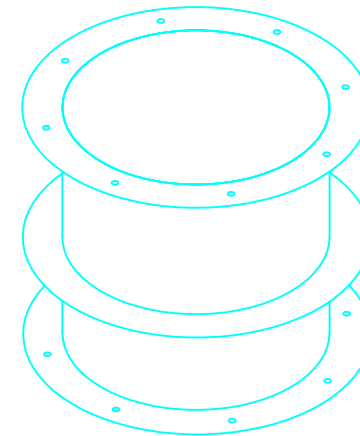



FIGURA D



LAS DIMENSIONES GRAFIADAS, HACEN REFERENCIA A UN DIFUSOR DE IMPULSIÓN DE 400, UNA REJA DE 425x425, UN FILTRO DE 725x725 Y UNA COMPUERTA ESTANCA DE 1000

TAMAROS			
DIFUSORES	REJAS	FILTRO	COMPUERTA
125	225x125	725x725	1000
160	225x165		
200	325x225		
250	325x325		
315	425x425		
400	525x525		
	625x625		

- 1-BRIDA PARA CONEXIÓN A VÁLVULA
- 2- PLENUM CON BOCA PARA CONEXIÓN A COMPUERTA Y A CAJA DE FILTRO H-13 BRIDAS EN AMBOS LADOS
- 3-PRESA PER TRANSMISOR DIFERENCIAL DE PRESSIO
- 4- BOCA Ø100 AMB TAPA ESTANCA PER CONNEXIO A APARELL DE DESCNTAMINACIO PER FORMALDHEID
- 5-FILTRO H-13
- 6-SOPORTE ALTURA APROX. 1.2 ≈ 1.5 mts.

	Data	Nom		 Escola politècnica Superior
Dibuixat	JUN 06	Antonio Merino		
Compro.		Antonio Merino		
Escala	1: 10	DETALLES CONSTRUCTIVOS ELEMENTOS DE DISTRIBUCIÓN Y FILTRACIÓN DE AIRE		Nº plànol CL-09
				Substitueix a: Especialitat E.I.