



EPS

Escola Politècnica
Superior

Projecte/Treball Fi de Carrera

Estudi: Enginyeria Tècn. Ind. Mecànica. Pla 2002

Títol: Disseny d'un muntatge experimental per les pràctiques de Resistència de materials

Document: Plànols

Alumne: Víctor Mayol Conde

Director/Tutor: Jordi Renart i Xavier Cahís

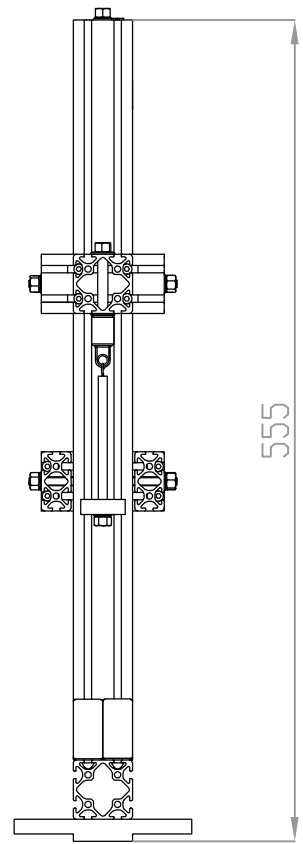
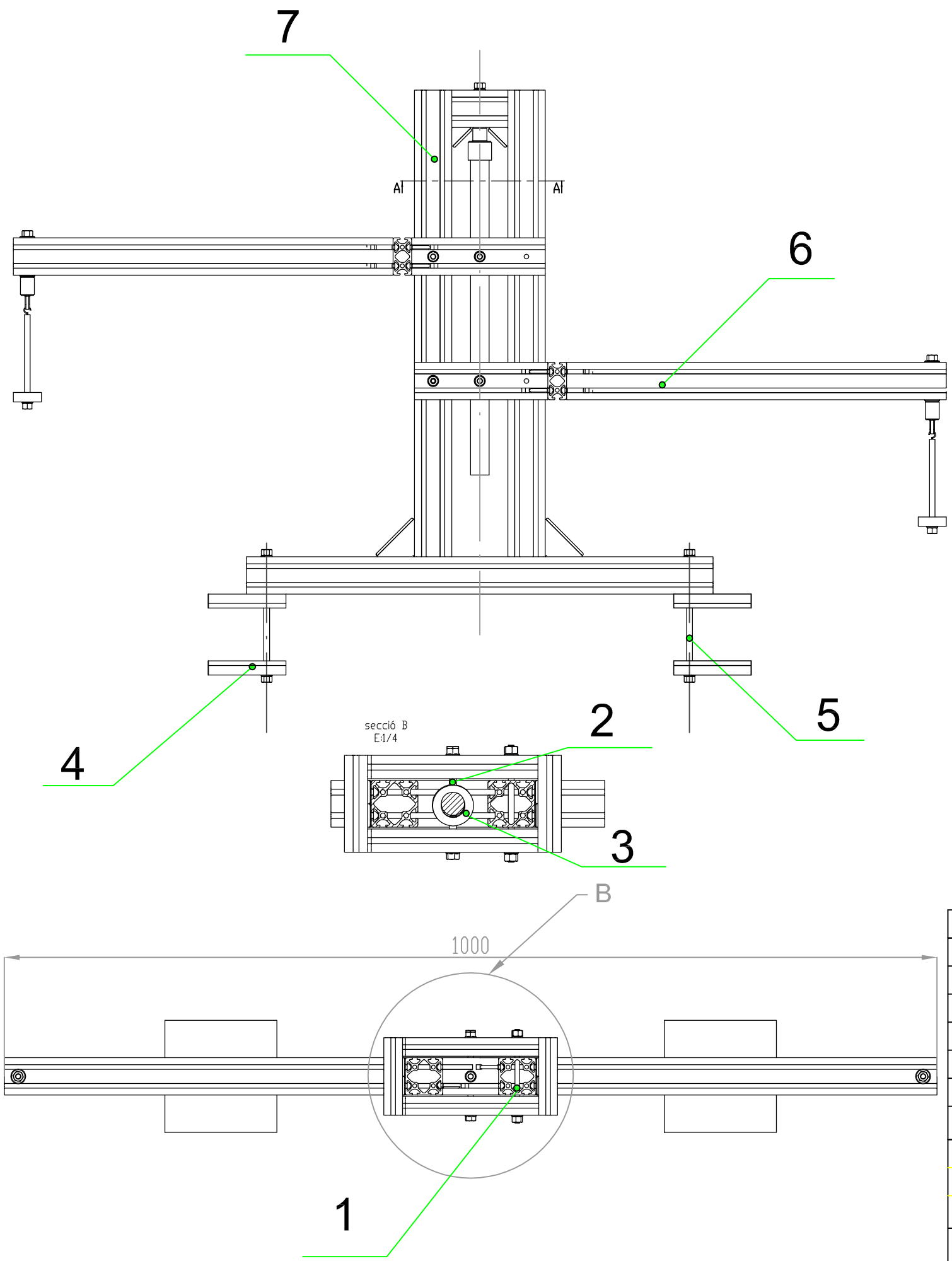
Departament: Eng. Mecànica i de la Construcció Industrial

Àrea: MMCTE/EC

Convocatòria (mes/any): Juny 2012

INDEX	Ordre dels plànols
1000 Màquina 1	1
- 1001 Passador.....	2
- 1002 Espàrrec M6x37.....	3
- 1003 Suport proveta 20mm.....	4
- 1003.1 Suport proveta 16mm.....	5
- 1004 Espàrrec M10x150.....	6
- 1005 Suport Rellotge.....	7
- 1006 Proveta.....	8
- 1100 Pòrtic Estructura	9
- 1101 Espàrrec M6x60.....	10
- 1102 Travesser.....	11
- 1103 Pilar.....	12
- 1104 Guia.....	13
- 1105 Base.....	14
- 1106 Capçal proveta.....	15
- 1200 Braç de Palanca	16
- 1201 Espàrrec M6x60.....	17
- 1202 Porta-peses.....	18
- 1203 Articulador.....	19
- 1204 Junta Braç.....	20
- 1205 Braç.....	21
- 1206 Anell.....	22

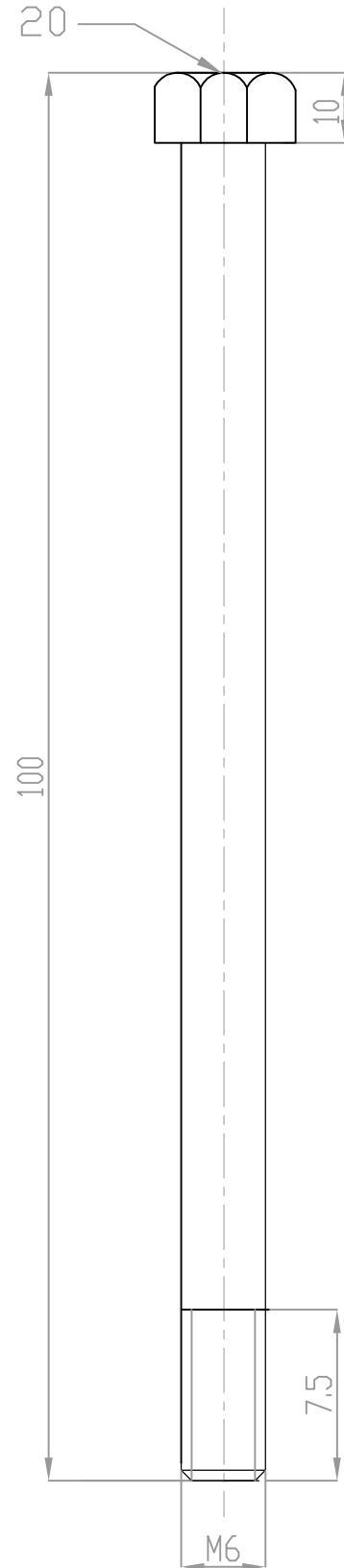
2000 Màquina 2	27
- 2001 Part A Suport B.....	28
- 2002 Porta-Peses.....	29
- 2003 Guia.....	30
- 2004 Suport A.....	31
- 2005 Part B Suport B.....	32
- 2006 Espàrrec 2.....	33
- 2007 Biga.....	34



Tot el conjunt és mecanitzat
 Xanfrans no acotats 2x45°
 Toleràncies no acotades segons Din 7168 m

7	2		Pòrtic	Suporta els braços de palanca i la proveta
6	2		Braç de palanca	Produeix la força a la proveta
5	2	Ø10	Espàrrec m10x150	Uneix els dos suports que subjecten la màquina 1 amb el pòrtic
4	4	Ø10	Suport màquina	Uneix la màquina 1 amb la bancada (60x60)
3	2	M6	Suport proveta 20mm	Uneix la peça 4 amb la proveta
2	4	M6	Espàrrec M6x37	suport d'unió
1	2	M6	Passador	Aquest passador fa d'articulació en el braç de palanca amb el pòrtic
Num	Quant	Perfil	Nom	Funció
Dibuixat	Data	Nom		 Escola politècnica Superior
Compro.	07/12/11	Víctor Jordi	Mayol Renart	
Escala	Màquina 1			Nº plànol 1000
1/5				Substitueix a:
				Especialitat ETIM

Hex e/c 20



N8

Xanfrans no acotats 2x45°
Toleràncies no acotades segons Din 7168 m

	Data	Nom	
Dibuixat	07/12/11	Víctor	Mayol
Compro.		Jordi	Renart



UdG

Escola politècnica
Superior

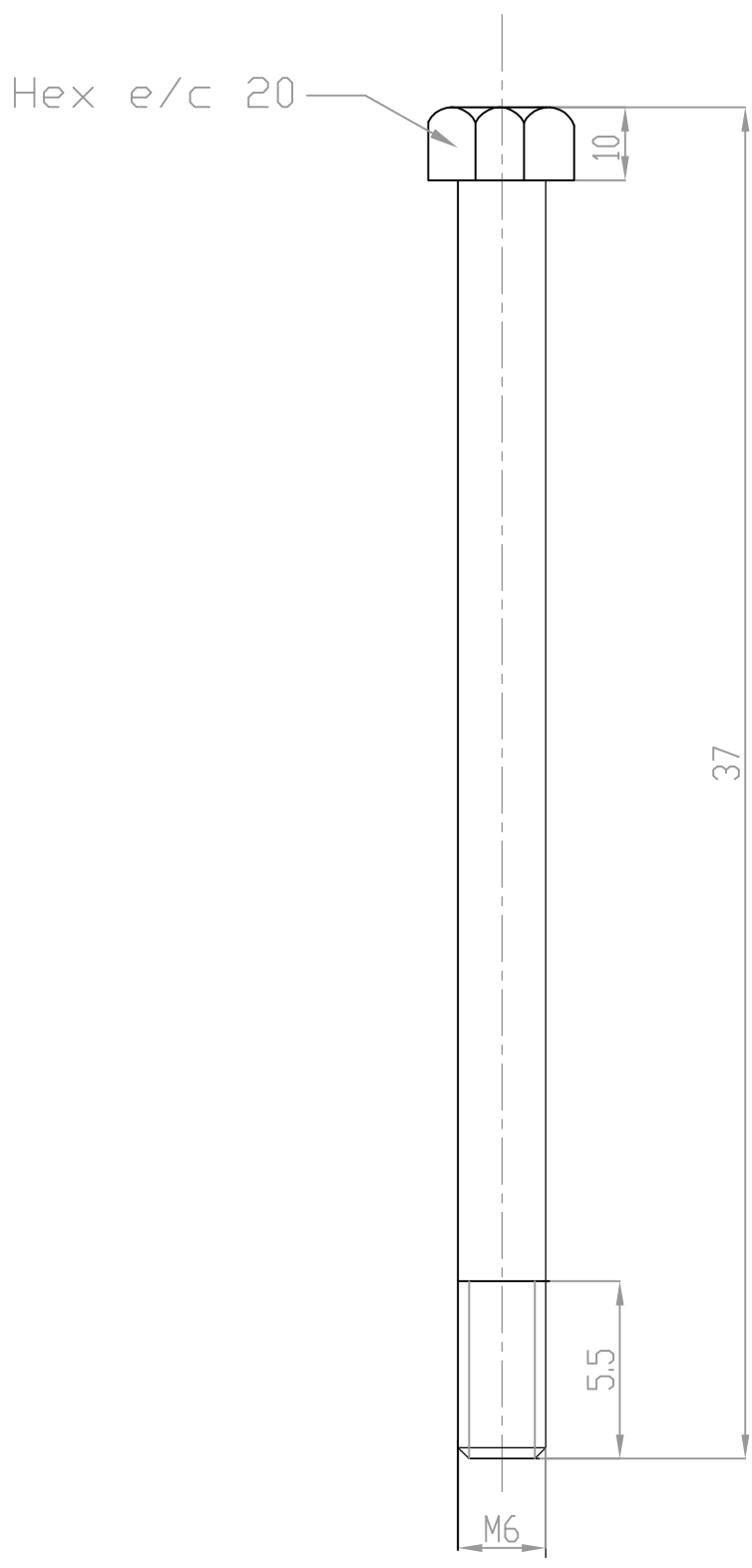
Escala
2/1

Passador


Nº plànol 1001

Substitueix a:

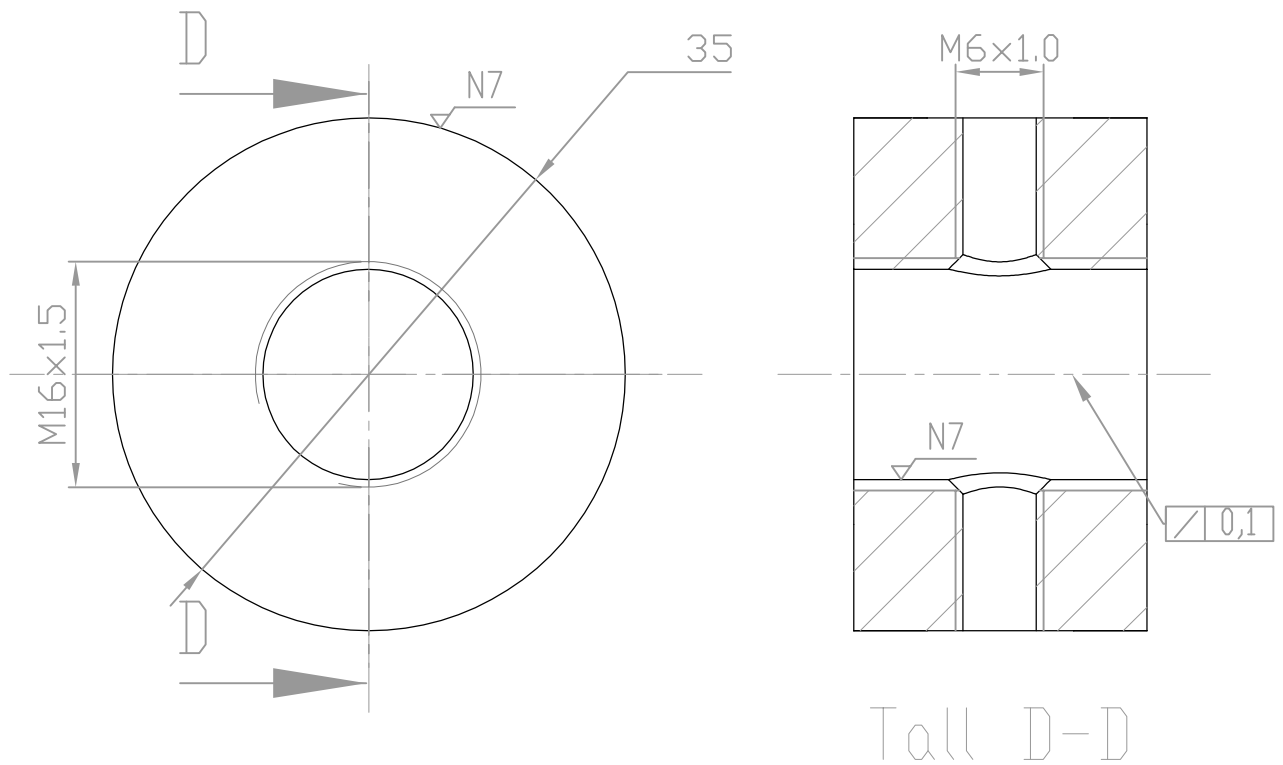
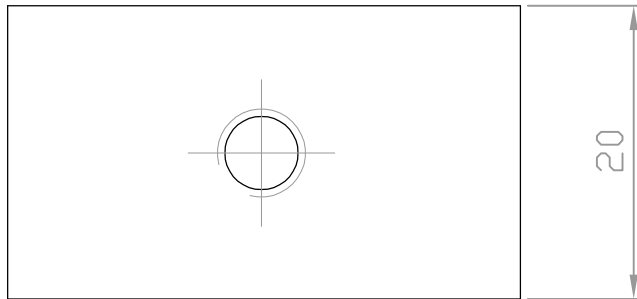
Especialitat ETIM



Xanfrans no acotats 2x45°
Toleràncies no acotades segons Din 7168 m

	Data	Nom		 UdG	Escola politècnica Superior
Dibuixat	07/12/11	Víctor Mayol			
Compro.		Jordi Renart			
Escala	Espàrrec M6x37				Nº plànol 1002
5/1					Substitueix a:
					Especialitat ETIM

N8



Xanfrans no acotats 2x45°
Toleràncies no acotades segons Din 7168 m

	Data	Nom	
Dibuixat	07/12/11	Víctor	Mayol
Compro.		Jordi	Renart



Escola politècnica Superior

Escala
2/1

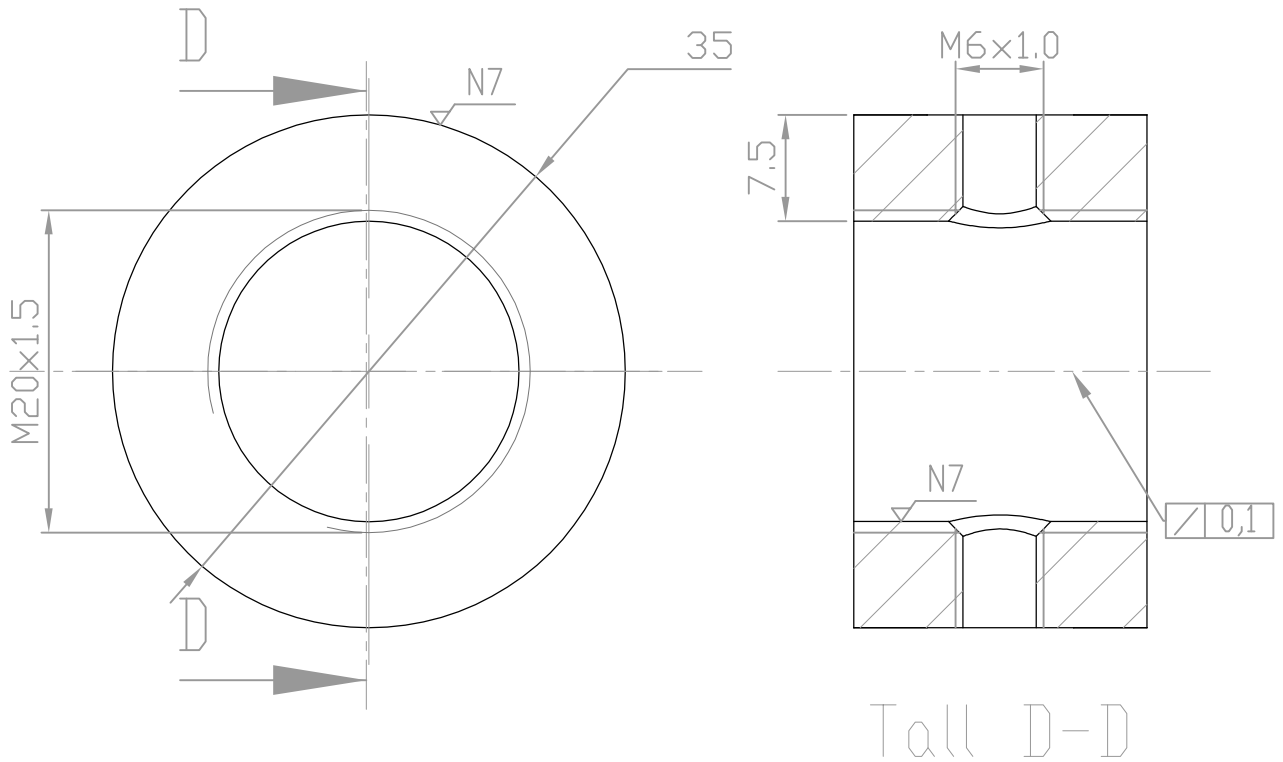
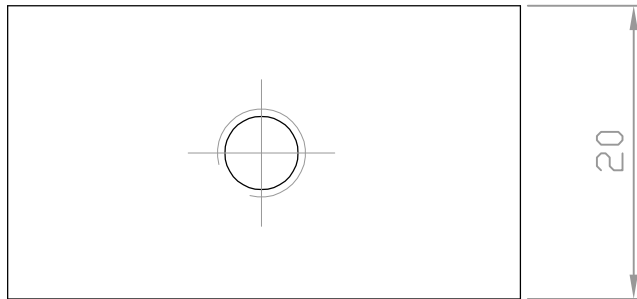
Suport proveta M16

Nº plànol 1003

Substitueix a:

Especialitat ETIM

N8



Xanfrans no acotats 2x45°
Toleràncies no acotades segons Din 7168 m

	Data	Nom	
Dibuixat	07/12/11	Víctor	Mayol
Compro.		Jordi	Renart



Escola politècnica Superior

Escala
2/1

Suport proveta M20

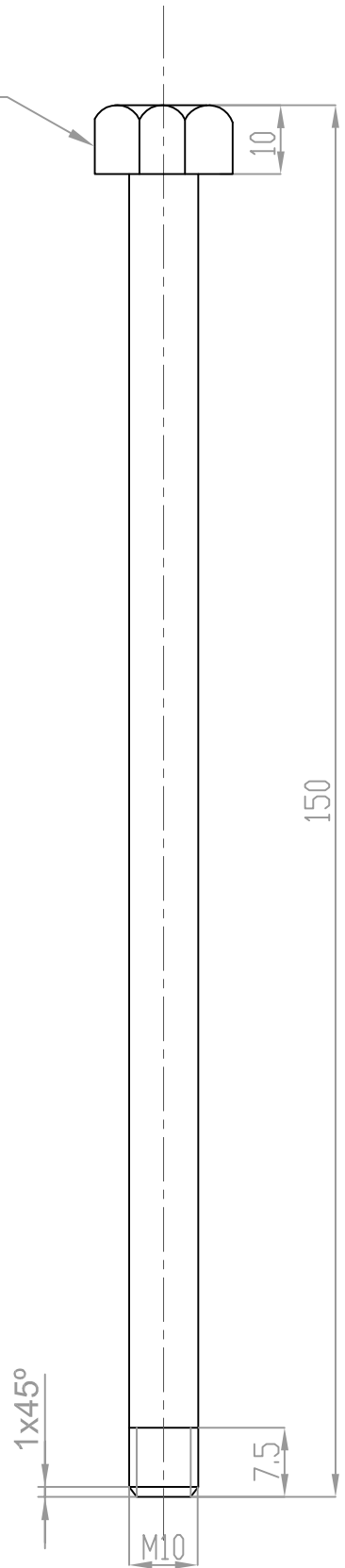
Nº plànol 1003

Substitueix a:


Especialitat ETIM

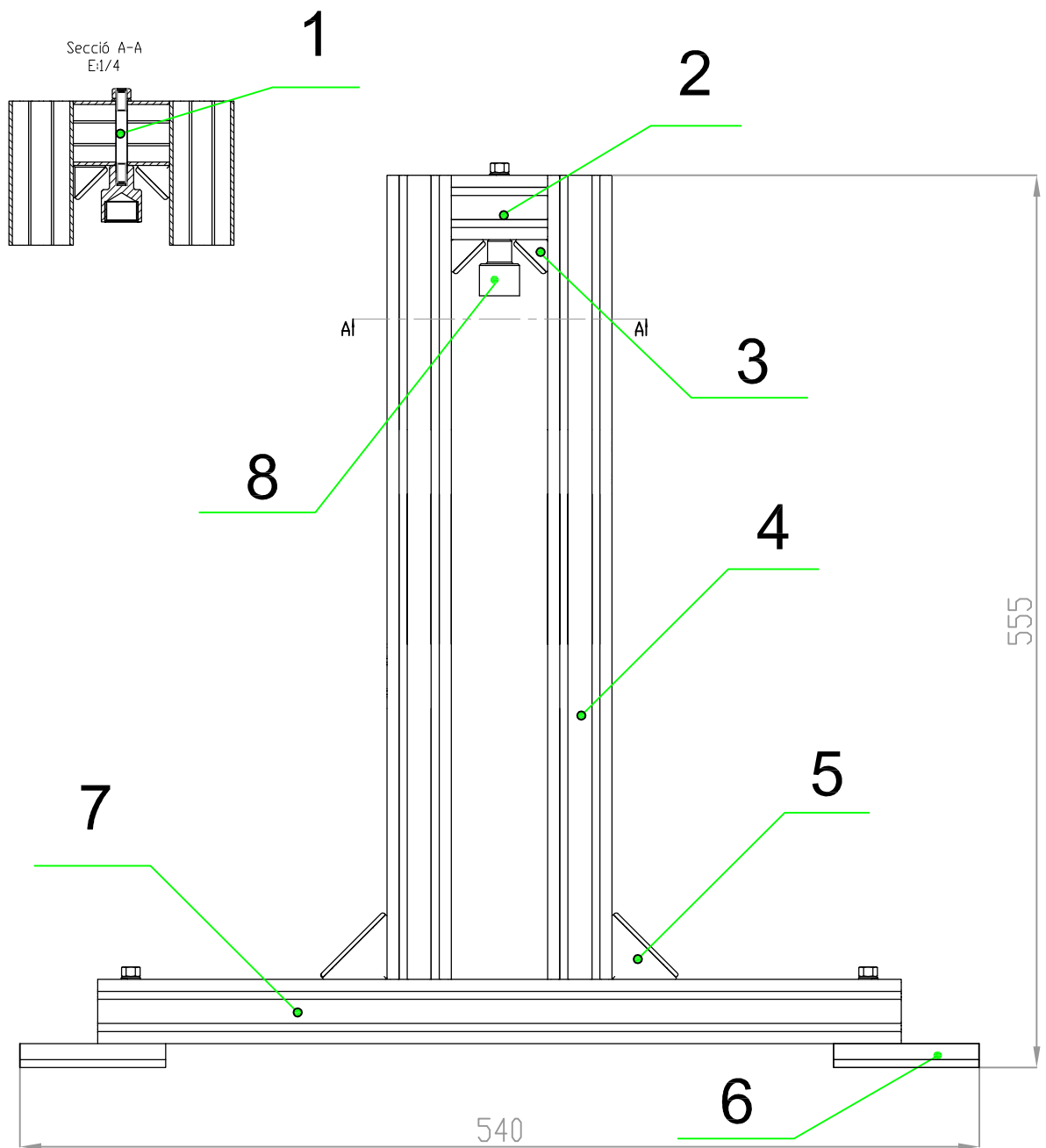
N8

Hex e/c 15

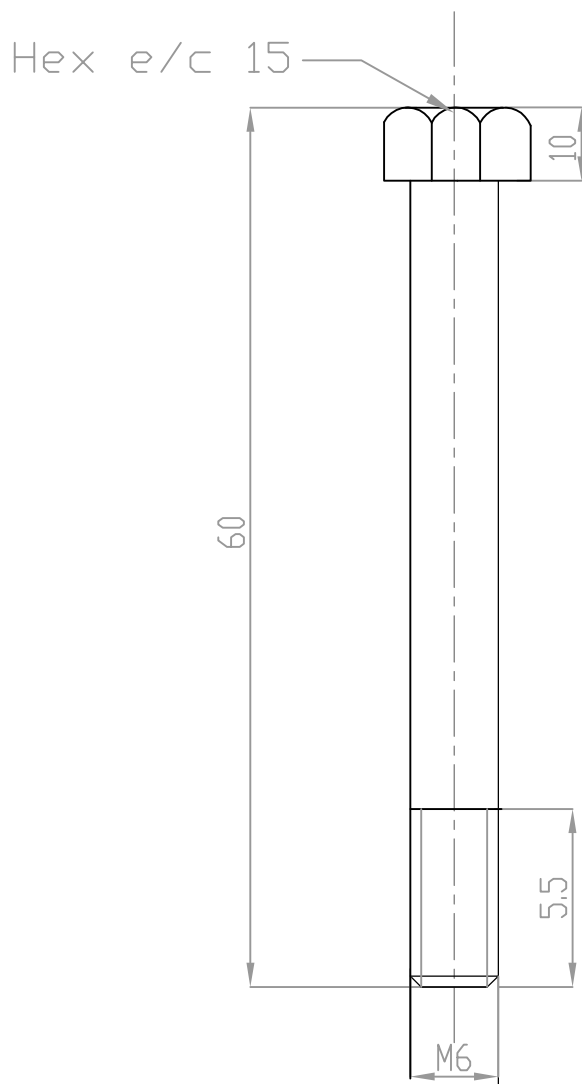


Xanfrans no acotats 2x45°
Toleràncies no acotades segons Din 7168 m

	Data	Nom		 UdG	Escola politècnica Superior
Dibuixat	07/12/11	Víctor	Mayol		
Compro.		Jordi	Renart		
Escala	Espàrrec M10x150				Nº plànol 1004
1/1					Substitueix a:
					Especialitat ETIM



8	1	M6 M20	Capçal proveta	Subjecta la proveta amb el travesser
7	2	40x40	Base	Subjecta tota l'estructura (ITEM5 40x40)
6	4	Ø10	Suport màquina	Uneix la màquina 1 amb la bancada (120x120)
5	4	40x40	Esquadra 2	Uneix els pilars amb la base (es compra)
4	2	40x40	Pilar	Suport del braç de palanca i s'uneix a la base
3	4	20x20	Esquadra 1	Uneix el pilar amb el travesser
2	1	40x40	Travesser	Forma el pòrtic (ITEM5 40x40)
1	1	M6	Espàrrec M6x60	Uneix el capçal amb el travesser
Num	Quant	Perfil	Nom	Funció
	Data	Nom		 Escola politècnica Superior
Dibuixat	07/12/11	Víctor	Mayol	
Compro.		Jordi	Renart	
Escala	Pòrtic			Nº plànol 1100
1/4				Substitueix a:
				Especialitat ETIM



Xanfrans no acotats 2x45°
Toleràncies no acotades segons Din 7168 m

	Data	Nom	
Dibuixat	07/12/11	Víctor	Mayol
Compro.		Jordi	Renart



Escola politècnica Superior

Escala
1/1

Espàrrec M6x60

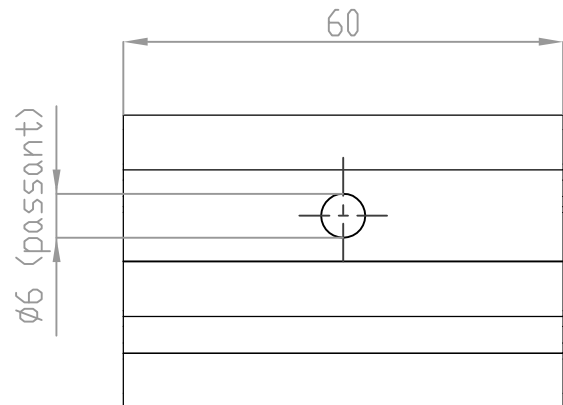
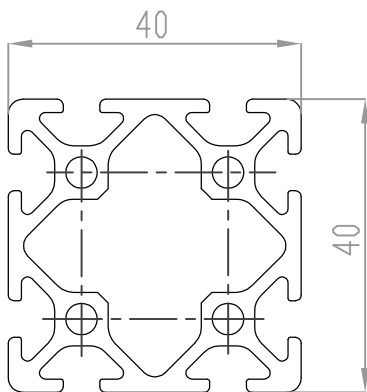
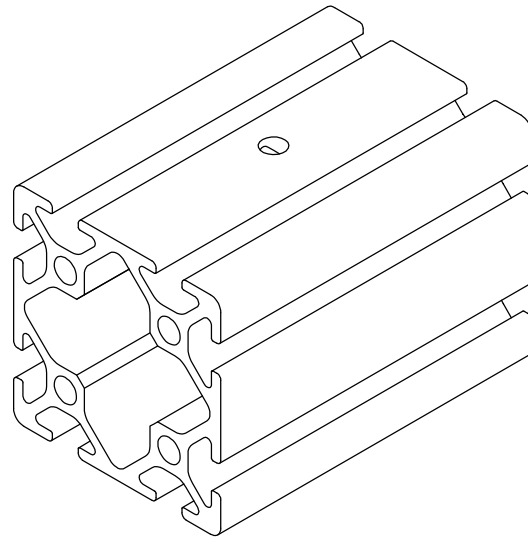
Nº plànol 1101

Substitueix a:


Especialitat ETIM

Perfil 40x40

N7
▽

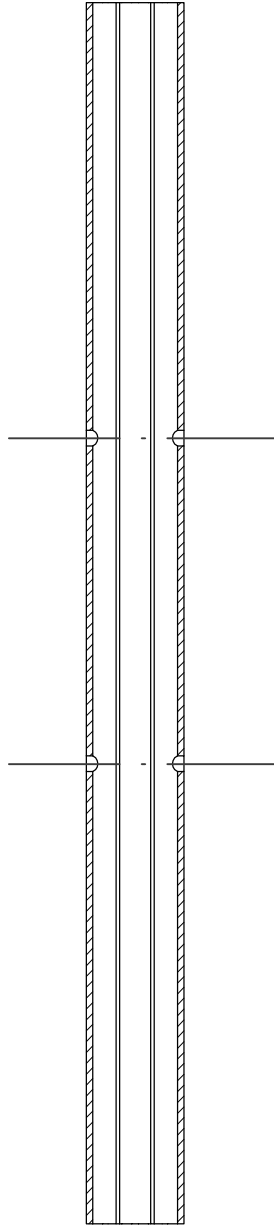
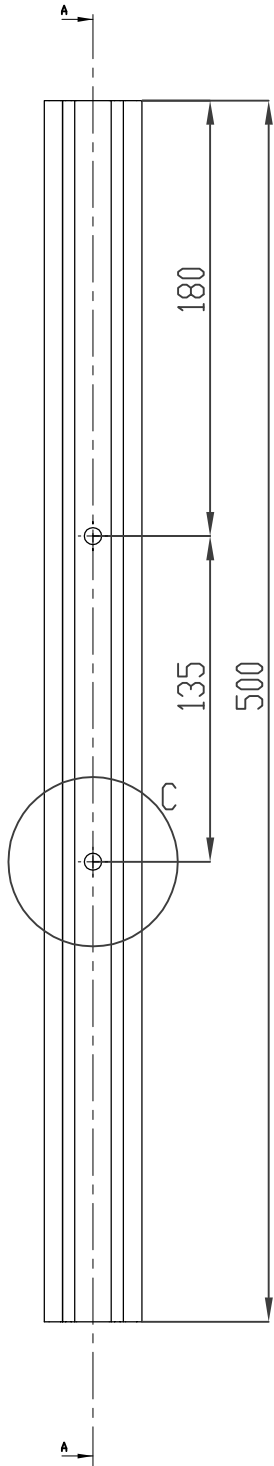
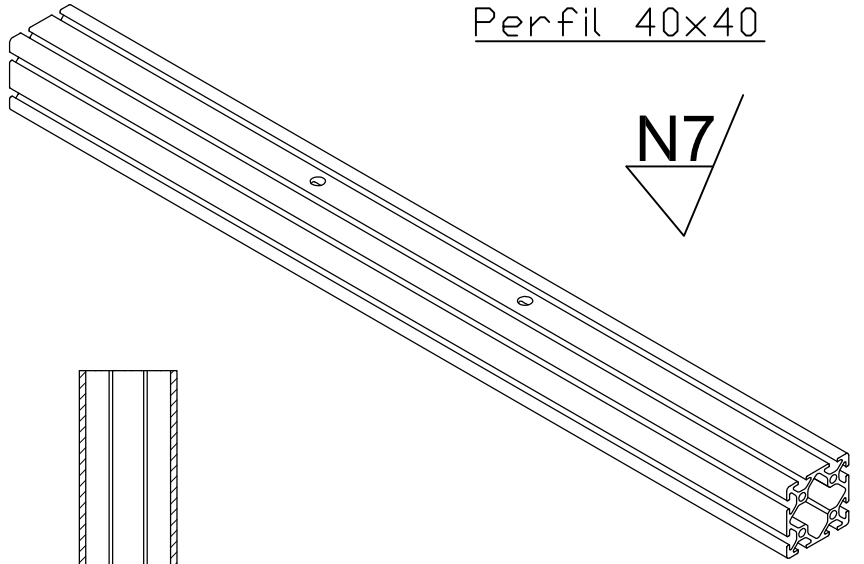
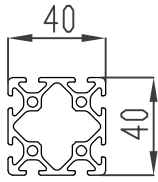


Toleràncies no acotades segons Din 7168 m

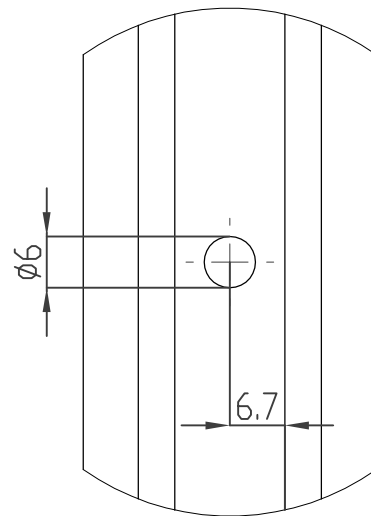
	Data	Nom		 UdG	Escola politècnica Superior
Dibuixat	07/12/11	Víctor	Mayol		
Compro.		Jordi	Renart		
Escala	Travesser				Nº plànol 1102
1/1					Substitueix a:
					Especialitat ETIM

Perfil 40x40

N7



Tall A-A



DETALL C
ESCALA 2 : 1

Toleràncies no acotades segons Din 7168 m

	Data	Nom	
Dibuixat	07/12/11	Víctor	Mayol
Compro.		Renart	Renart



Escola politècnica Superior

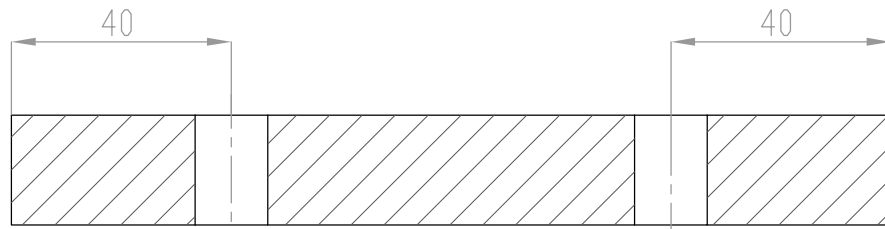
Escala
1/3

Pilar

Nº plànol 1103

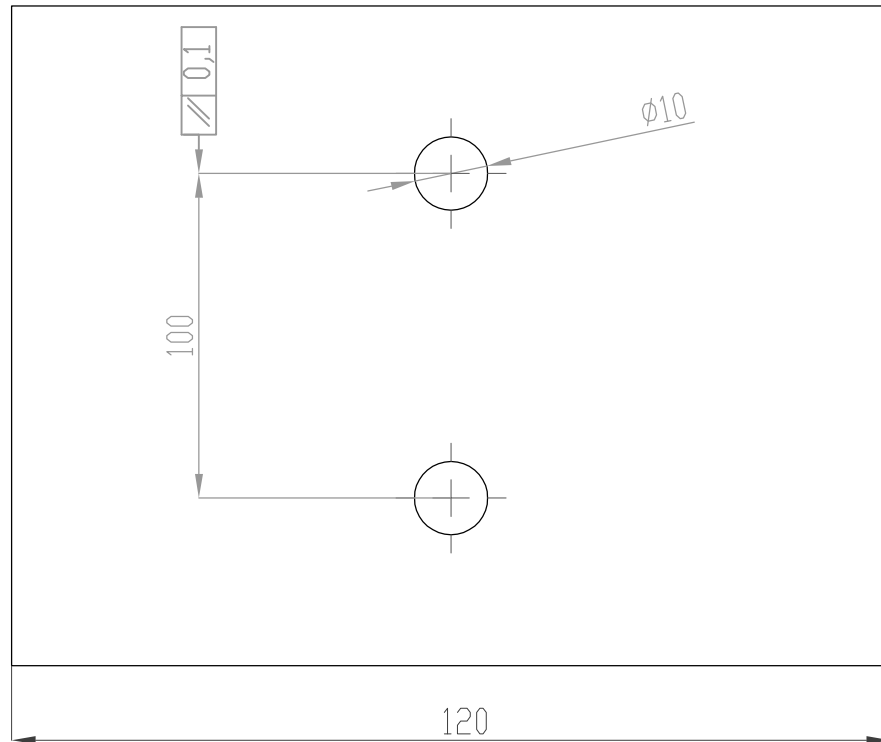
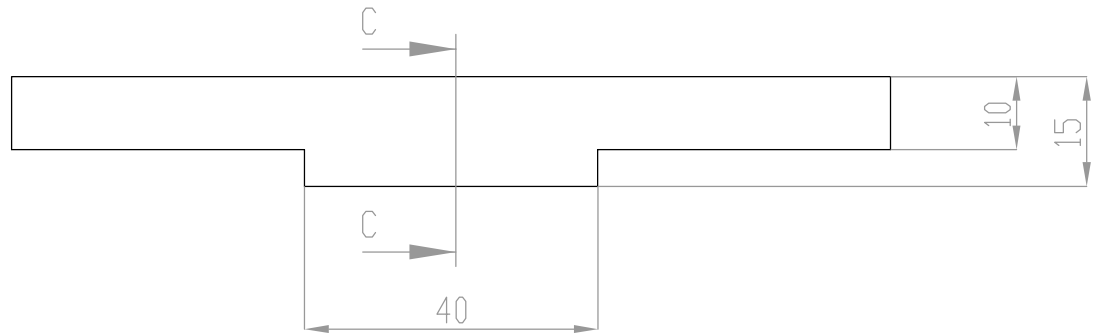
Substitueix a:

Especialitat ETIM



N8

SECCIÓ C-C
ESCALA 1 : 1



Toleràncies no acotades segons Din 7168 m

	Data	Nom	
Dibuixat	07/12/11	Víctor	Mayol
Compro.		Jordi	Renart



UdG

Escola politècnica
Superior

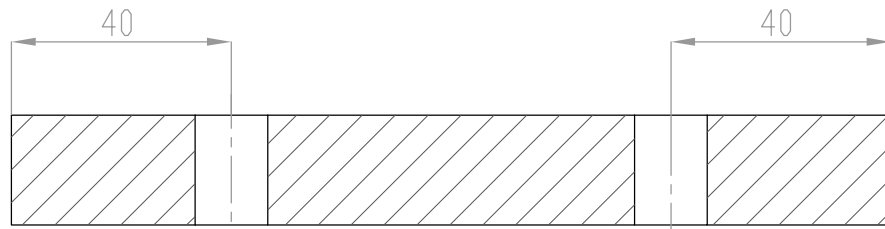
Escala
1/2

Suport Màquina

Nº plànol 1104

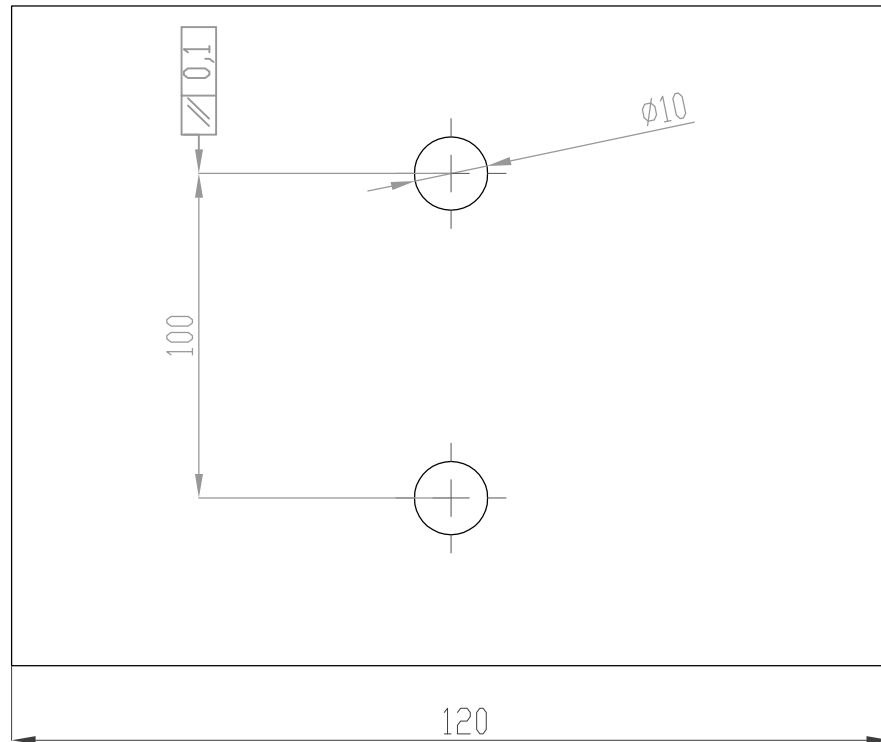
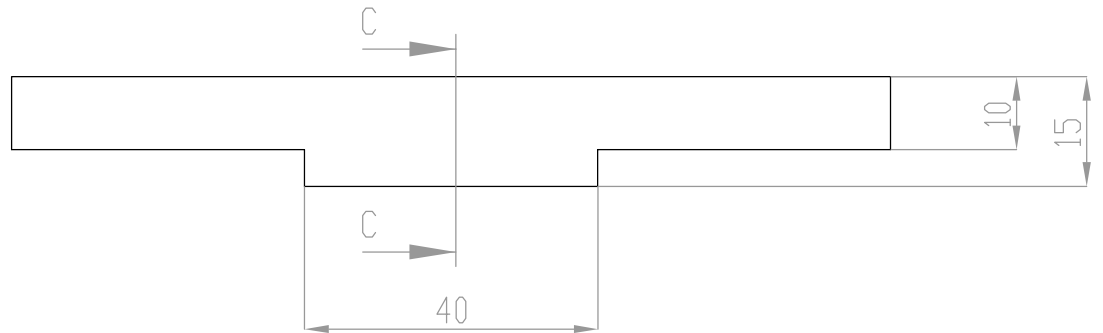
Substitueix a:

Especialitat ETIM



N8

SECCIÓ C-C
ESCALA 1 : 1



Toleràncies no acotades segons Din 7168 m

	Data	Nom	
Dibuixat	07/12/11	Víctor	Mayol
Compro.		Jordi	Renart



Escola politècnica
Superior

Escala
1/2

Suport Màquina

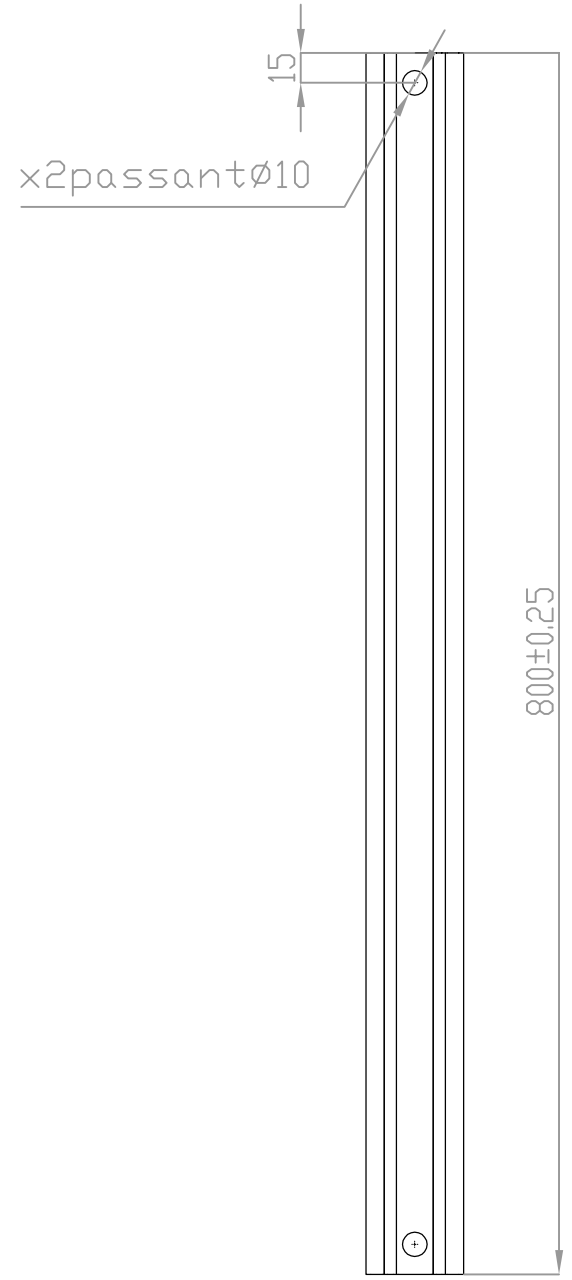
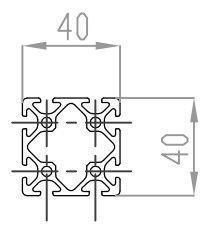
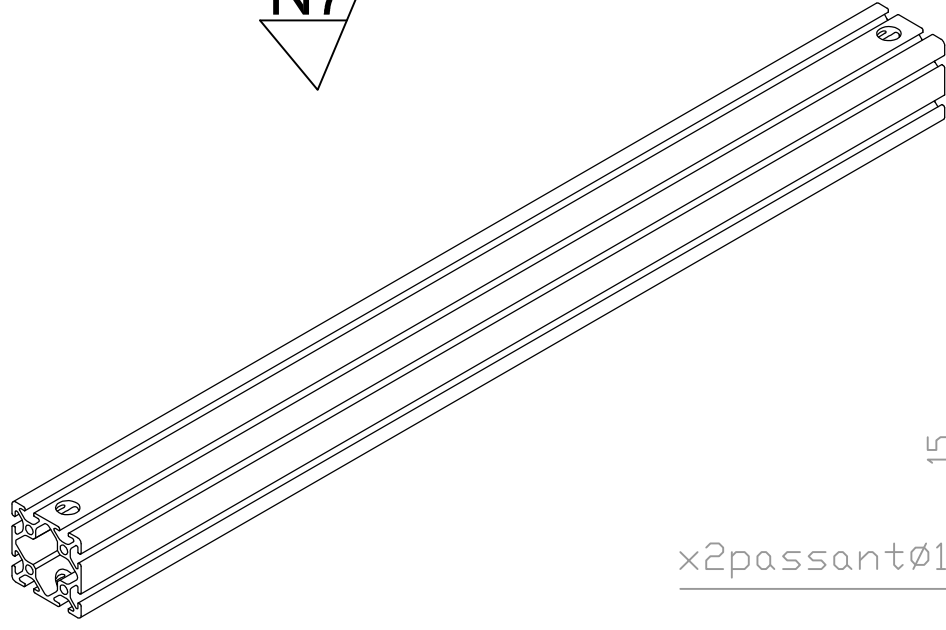
Nº plànol 1104

Substitueix a:


Especialitat ETIM

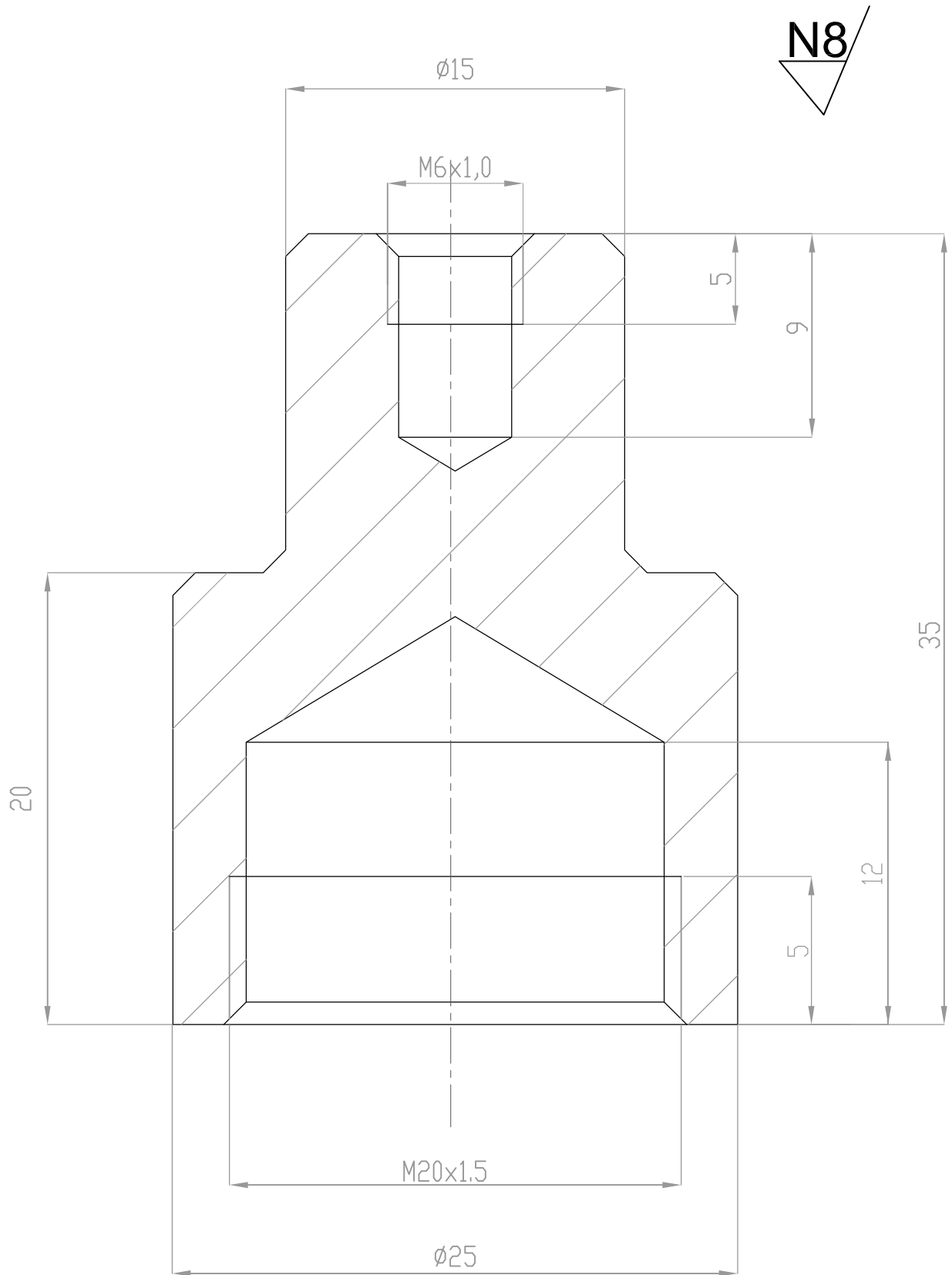
N7

Perfil 40x40



Toleràncies no acotades segons Din 7168 m

	Data	Nom		 UdG	Escola politècnica Superior
Dibuixat	07/12/11	Víctor Mayol			
Compro.		Jordi Renart			
Escala	Base			Nº plànol	1105
1/3				Substitueix a:	
				Especialitat	ETIM



Matar cantells vius
 Xanfrans no acotats $2 \times 45^\circ$
 Toleràncies no acotades segons Din 7168 m

	Data	Nom	
Dibuixat	07/12/11	Víctor	Mayol
Compro.		Jordi	Renart



UdG

Escola politècnica Superior

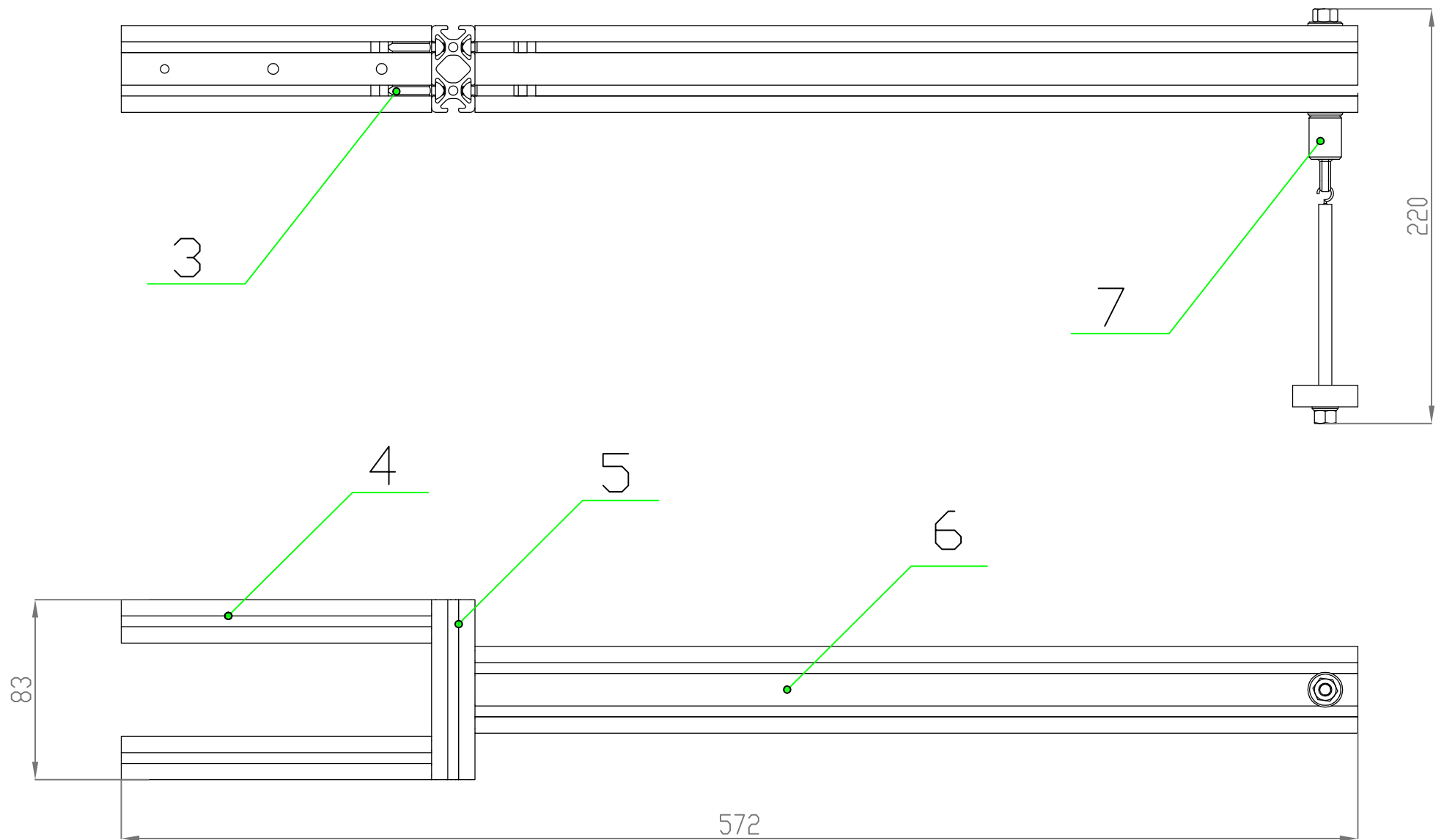
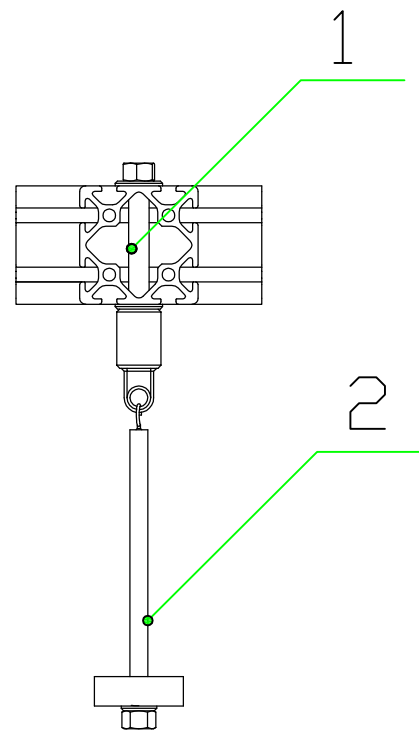
Escala
 4/1


Capçalt Proveta

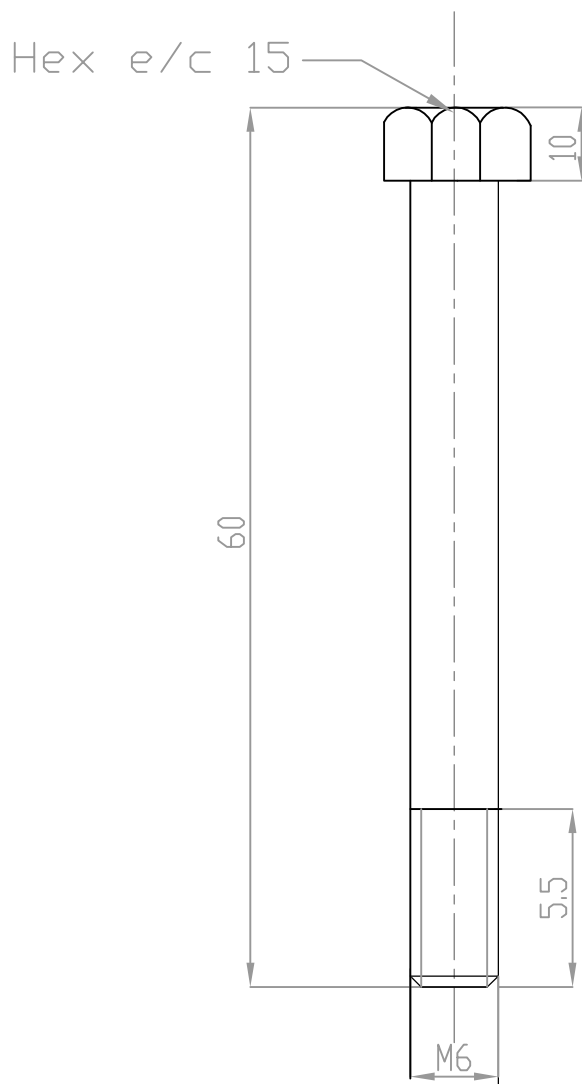
Nº plànol 1106

Substitueix a:

Especialitat ETIM



7	1	M6	Anell	Enganxa el porta-peses
6	1	40x40	Braç	Trasmet el torsor al la junta braç (ITEM5 40x40)
5	1	40x20	Junta Braç	Conecta l'articulador amb el braç (ITEM5 40x20)
4	2	40x20	Articulador	S'articula al pòrtic i a la proveta (ITEM5 40x20)
3	12		Unió automàtica	Uneix perfils 5 ITEM (es compra)
2	1	Ø6	Porta-peses	Suporta el pes
1	1	M6	Espàrrec M6x60	Uneix la peça 6 amb el suport de l'espàrrec 2
Num	Quant	Perfil	Nom	Funció
	Data	Nom		 Escola politècnica Superior
Dibuixat	07/12/11	Víctor	Mayol	
Compro.		Jordi	Renart	
Escala	Braç de Palanca			Nº plànol 1200
1/3				Substitueix a:
				Especialitat ETIM



Xanfrans no acotats 2x45°
Toleràncies no acotades segons Din 7168 m

	Data	Nom	
Dibuixat	07/12/11	Víctor	Mayol
Compro.		Jordi	Renart



Escola politècnica Superior

Escala
1/1

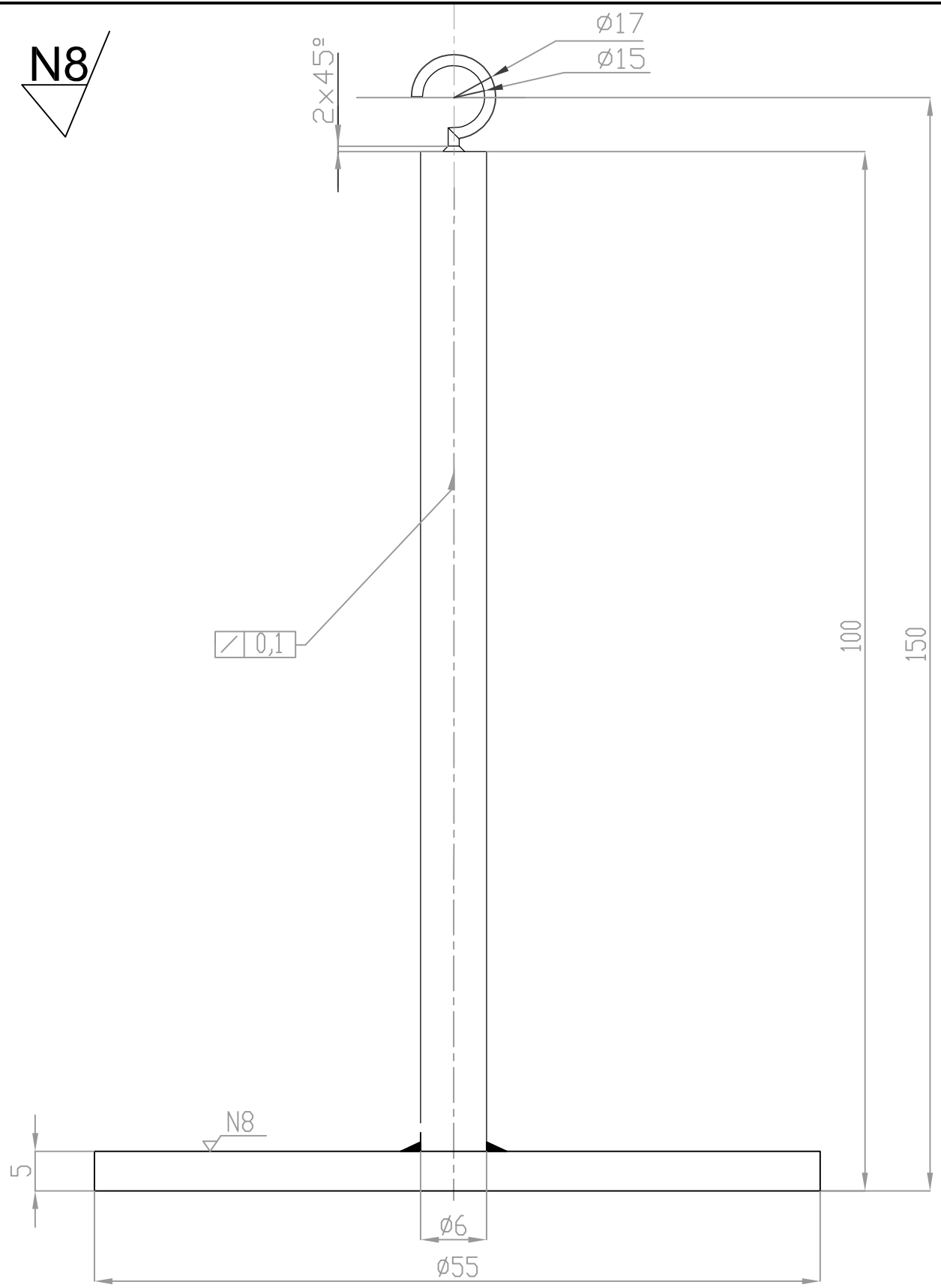
Espàrrec M6x60

Nº plànol 1101


Substitueix a:

Especialitat ETIM

N8

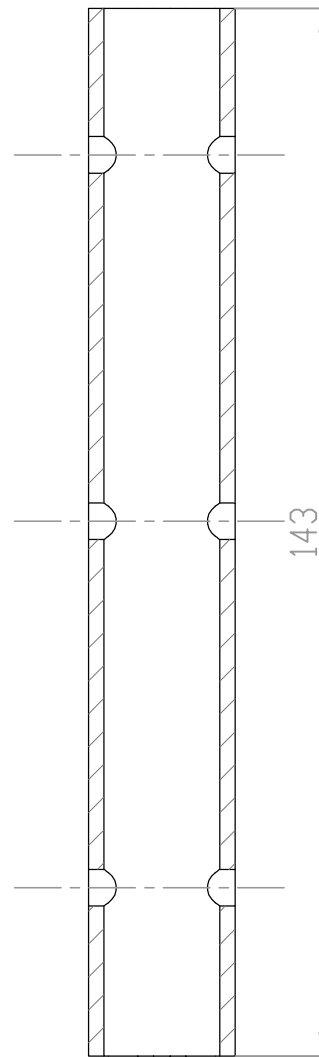
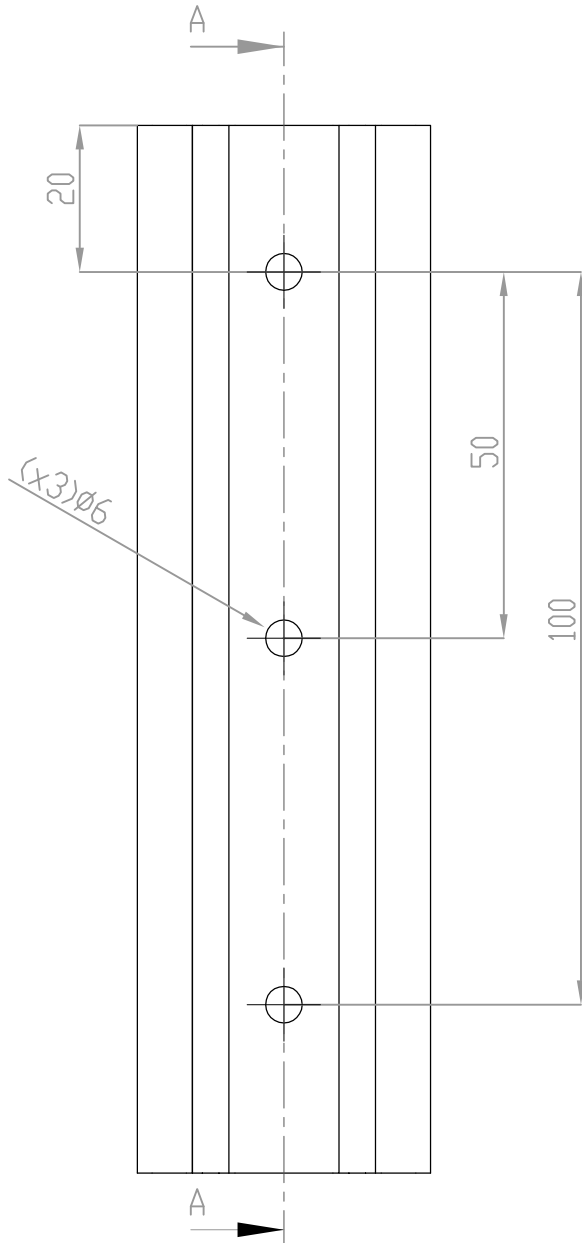
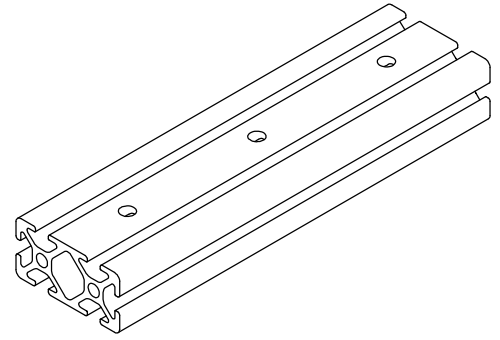
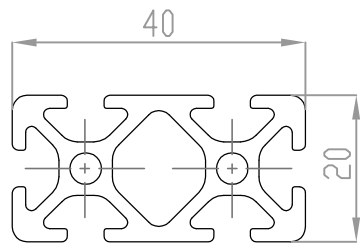


Xanfrans no acotats 1x45°
 Arandela o ganxo soldat
 Toleràncies no acotades segons Din 7168 m

	Data	Nom		 Escola politècnica Superior
Dibuixat	07/12/11	Víctor	Mayol	
Compro.		Jordi	Renart	UdG
Escala	Porta-Peses			Nº plànol 1202
1/2				Substitueix a:
				Especialitat ETIM

Perfil 40x20

N7



Tall A-A

Toleràncies no acotades segons Din 7168 m

	Data	Nom	
Dibuixat	07/12/11	Víctor	Mayol
Compro.		Jordi	Renart
Escala	Articulador		
1/1			



UdG

Escola politècnica Superior

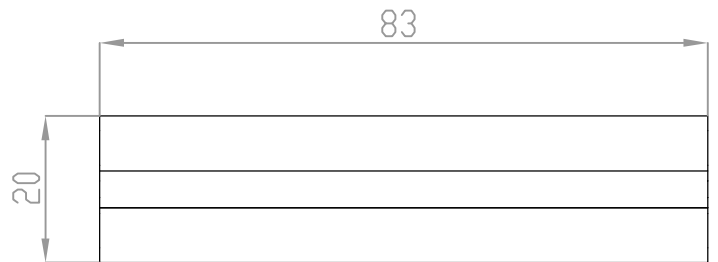
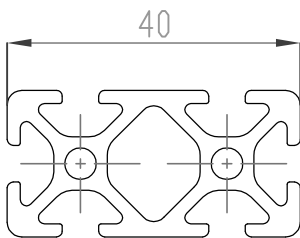
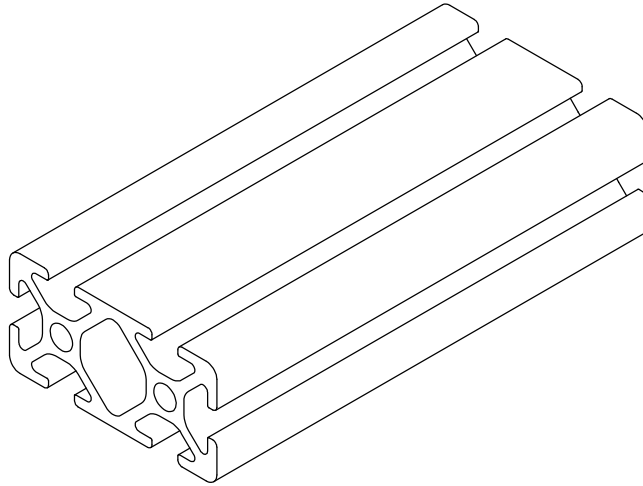
Nº plànol 1203

Substitueix a:


Especialitat ETIM

Perfil 40x20

N7
▽

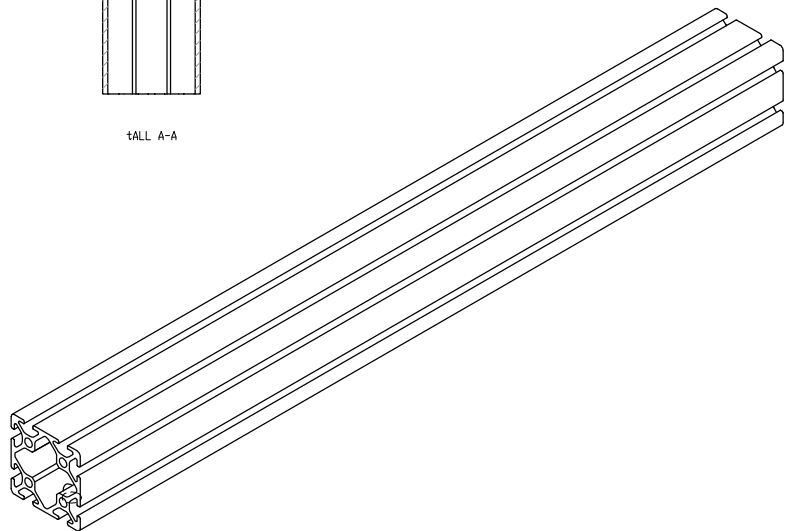
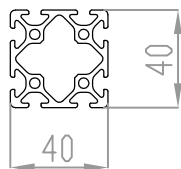
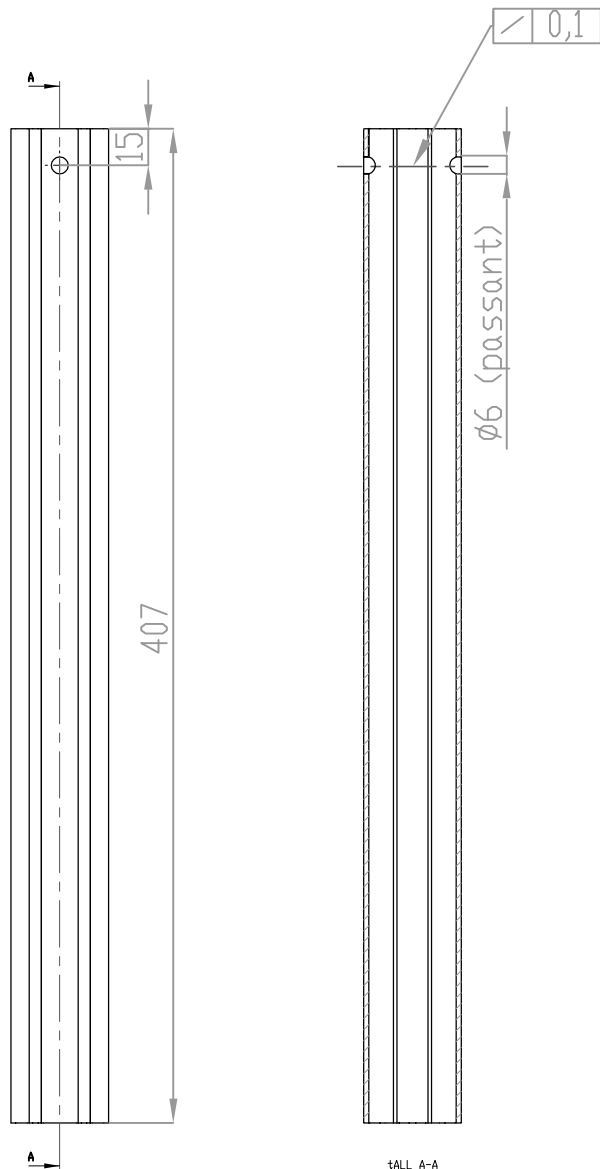


Toleràncies no acotades segons Din 7168 m


	Data	Nom		 UdG	Escola politècnica Superior
Dibuixat	07/12/11	Víctor Mayol			
Compro.		Jordi Renart			
Escala	Junta Braç				Nº plànol 1204
1/2					Substitueix a:
					Especialitat ETIM

Perfil 40x40

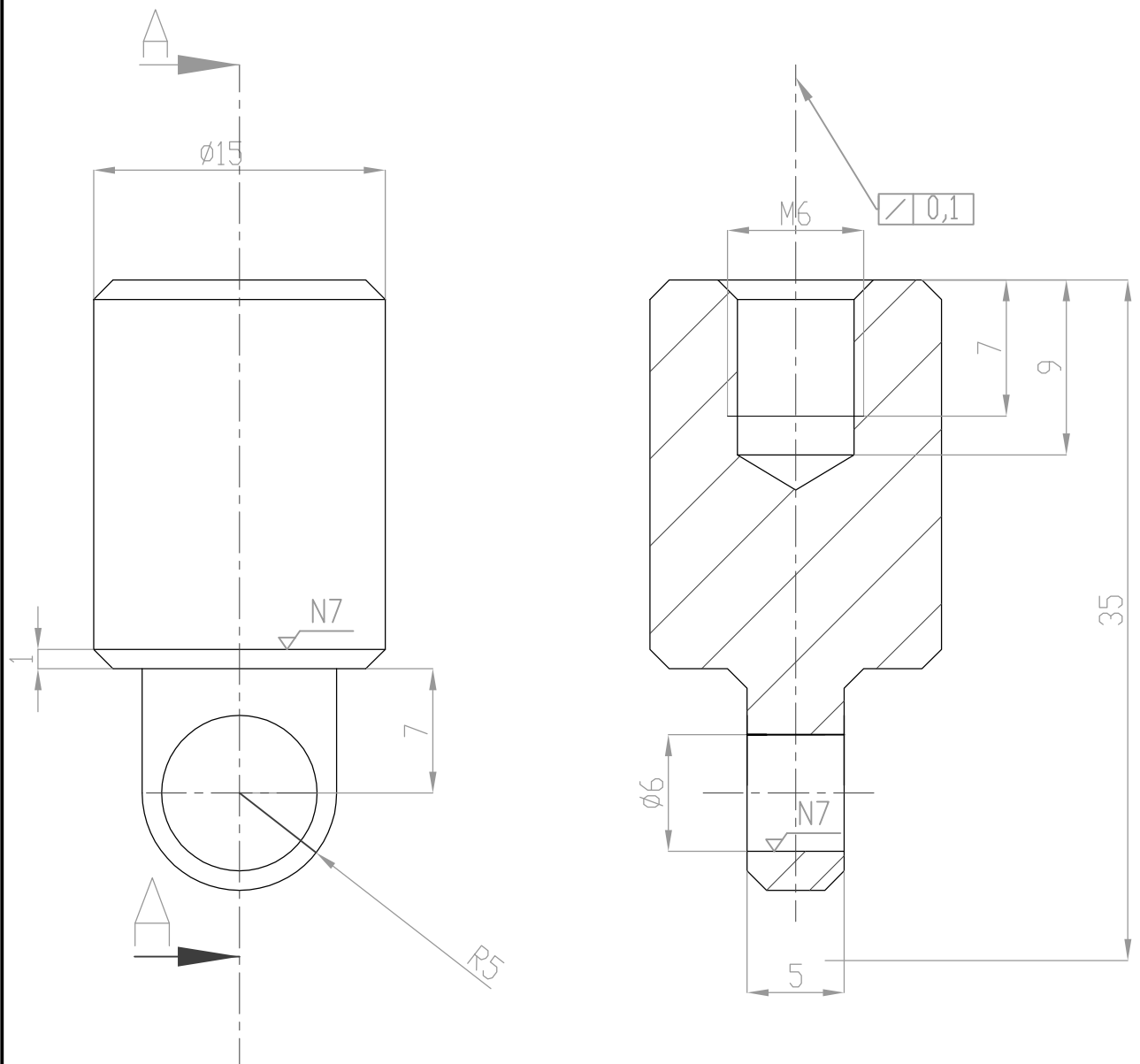
N7



Toleràncies no acotades segons Din 7168 m


	Data	Nom		 UdG	Escola politècnica Superior
Dibuixat	07/12/11	Víctor	Mayol		
Compro.		Jordi	Renart		
Escala	Braç				Nº plànol 1205
1/5					Substitueix a:
					Especialitat ETIM

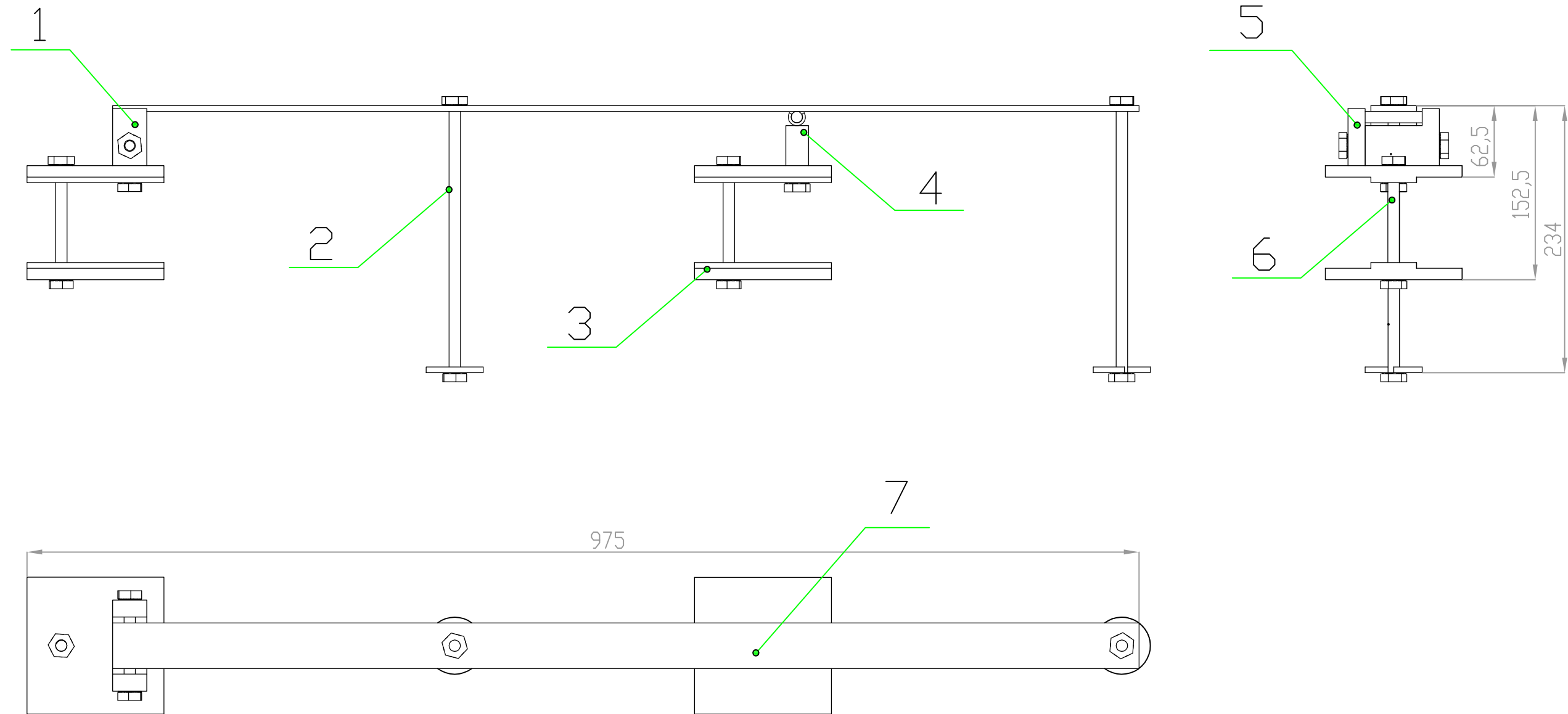
N8



TALL A-A

Matar cantells vius
 Xanfrans no acotats $2 \times 45^\circ$
 Toleràncies no acotades segons Din 7168 m

	Data	Nom		 Escola politècnica Superior
Dibuixat	07/12/11	Víctor	Mayol	
Compro.		Jordi	Renart	
Escala	Anell			Nº plànol 1206
3/1				Substitueix a:
				Especialitat ETIM



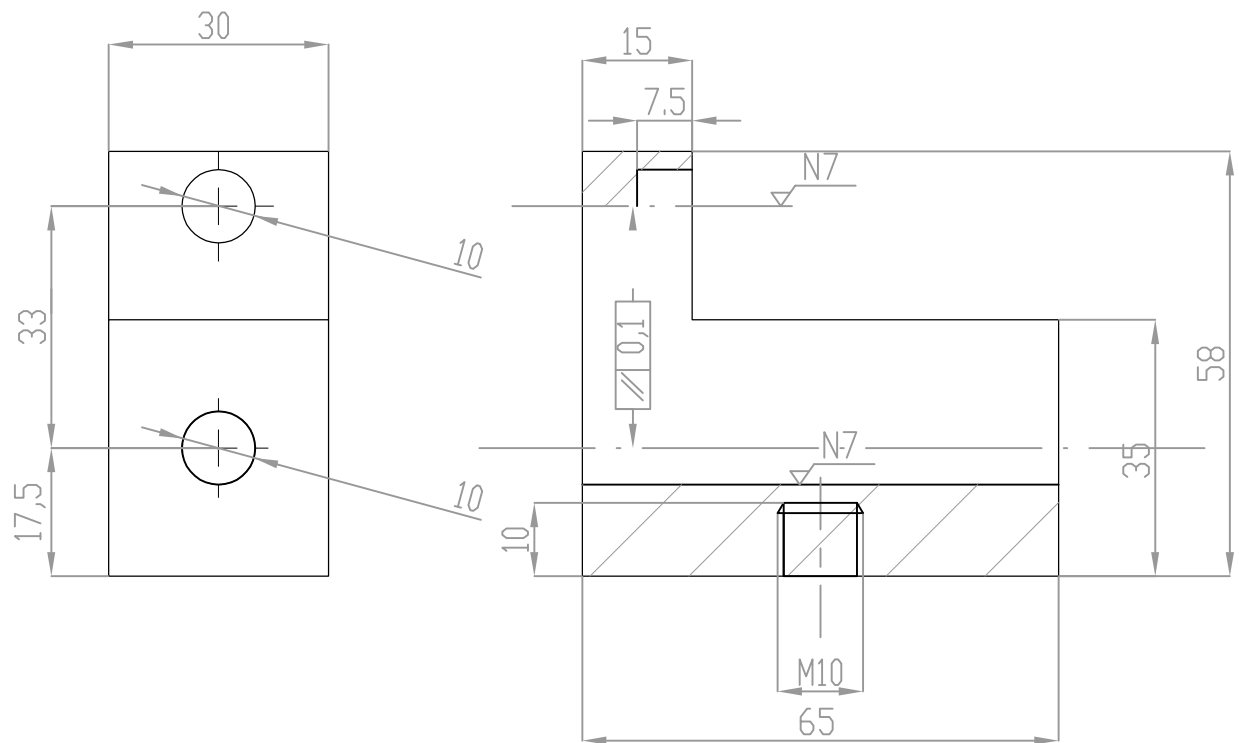
Toleràncies no acotades segons Din 7168 m

7	1	900x50x10	Biga	Proveta
6	2	M10	Passador	Uneix la màquina 2 al pòrtic
5	1	Ø10	Part B Suport B	Forma el recolzament B
4	1	Ø10	Suport A	Forma el recolzament A
3	4	Ø10	Gula	Uneix la màquina 1 amb la bancada (120x120)
2	2	M10	Porta-peses	Suporta el pes
1	1	M10	Part A Suport B	Forma el recolzament B
Num	Quant	Perfil	Nom	Funció

	Data	Nom		 Escola politècnica Superior
Dibuixat	05/03/12	Víctor	Mayol	
Compro.		Jordi	Renart	

Escala	<h1>Muntatge 2</h1>	Nº plànol	2000
1/4		Substitueix a:	
		Especialitat	ETIM

N8



Toleràncies no acotades segons Din 7168 m

	Data	Nom	
Dibuixat	05/03/12	Víctor	Mayol
Compro.		Jordi	Renart



Escola politècnica Superior

Escala
1/1

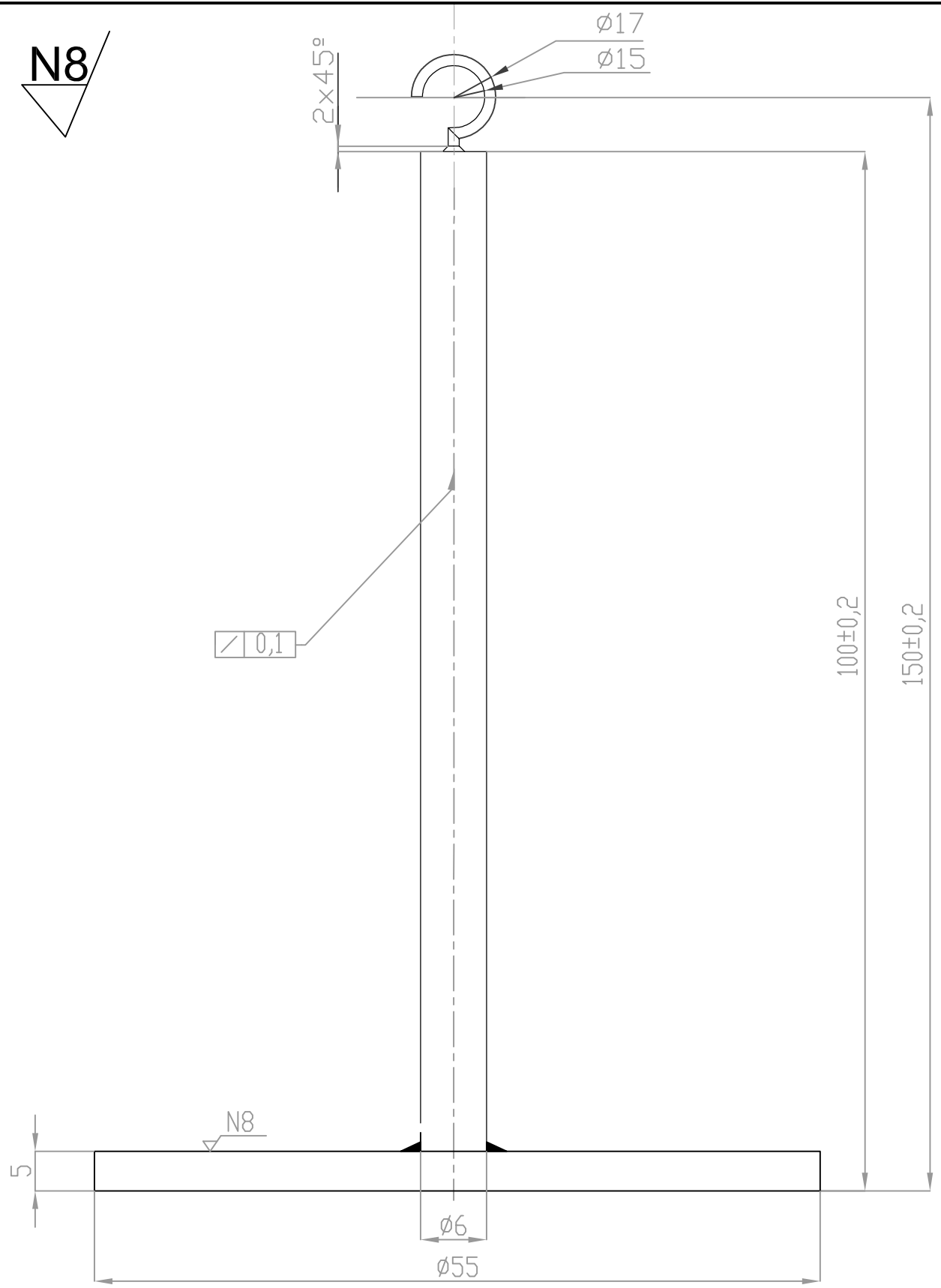
Part A Suport B

Nº plànol 2001


Substitueix a:

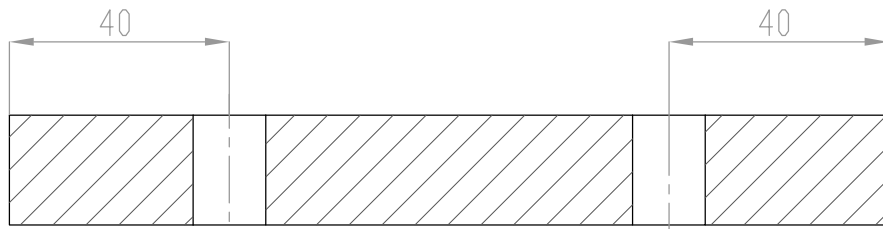
Especialitat ETIM

N8



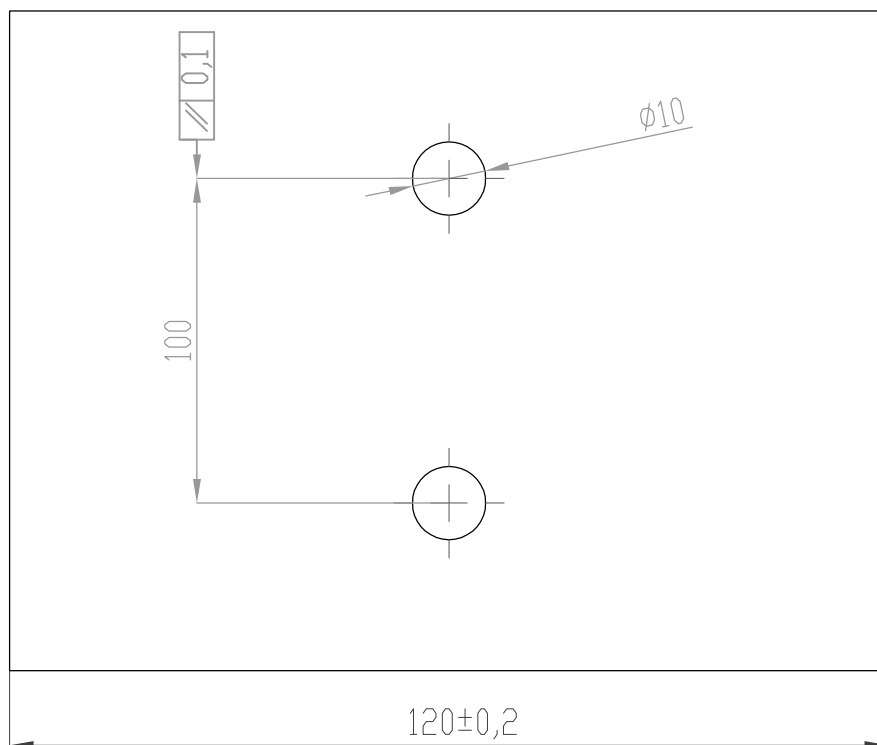
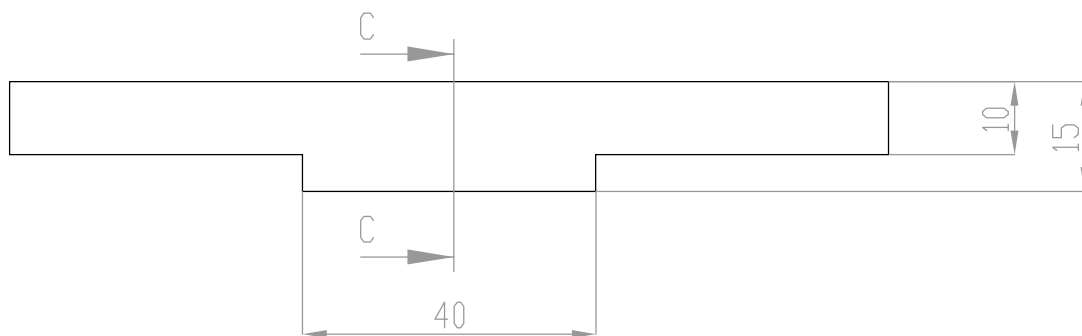
Platina i ganxo soldats
Toleràncies no acotades segons Din 7168 m

	Data	Nom		 Escola politècnica Superior
Dibuixat	07/12/11	Víctor Mayol		
Compro.		Jordi Renart		UdG
Escala	Porta-Peses			Nº plànol 2002
1/2				Substitueix a:
				Especialitat ETIM



N8

SECCIÓ C-C
ESCALA 1 : 1



Toleràncies no acotades segons Din 7168 m

	Data	Nom	
Dibuixat	05/03/12	Víctor	Mayol
Compro.		Jordi	Renart



UdG

Escola politècnica
Superior

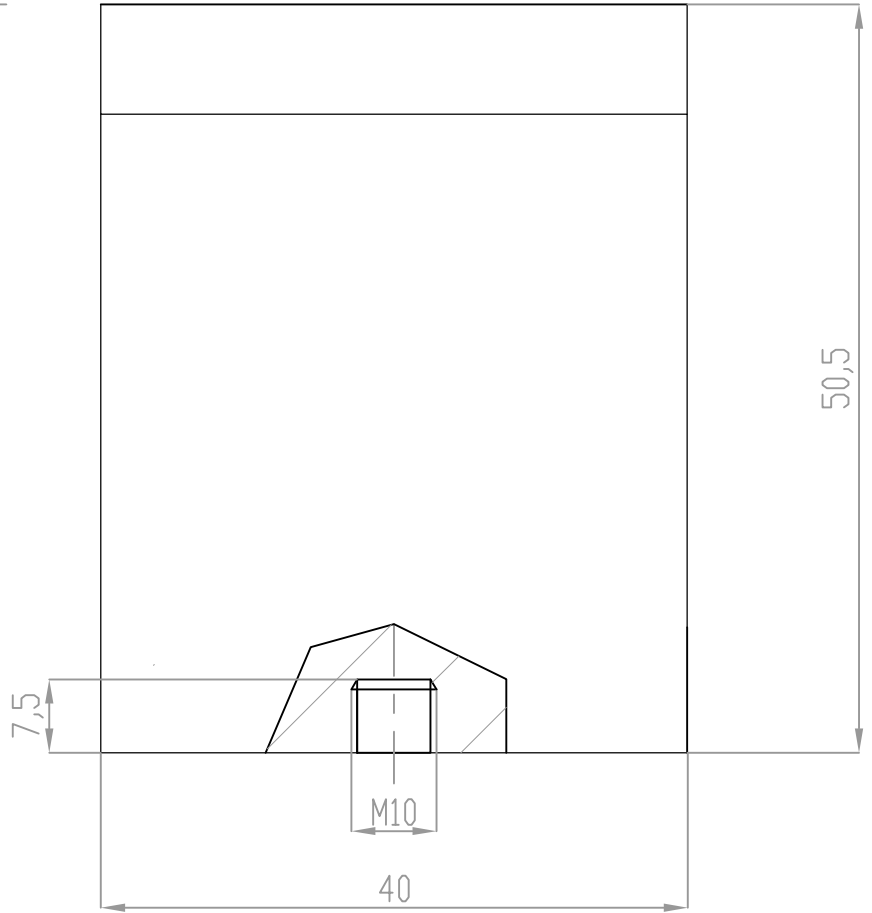
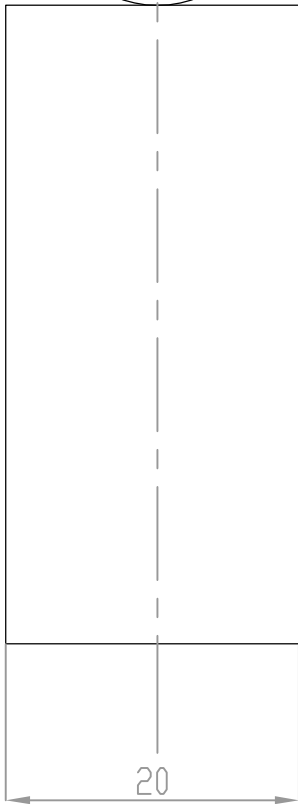
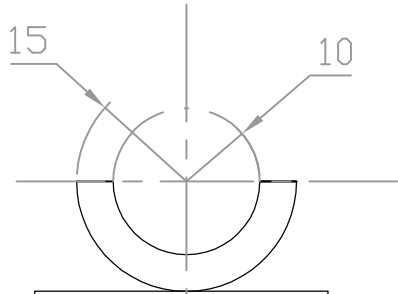
Escala
1/2

Guia

Nº plànol 2003

Substitueix a:

Especialitat ETIM



Toleràncies no acotades segons Din 7168 m

	Data	Nom	
Dibuixat	05/03/12	Víctor	Mayol
Compro.		Jordi	Renart



Escola politècnica Superior

Escala
1/2

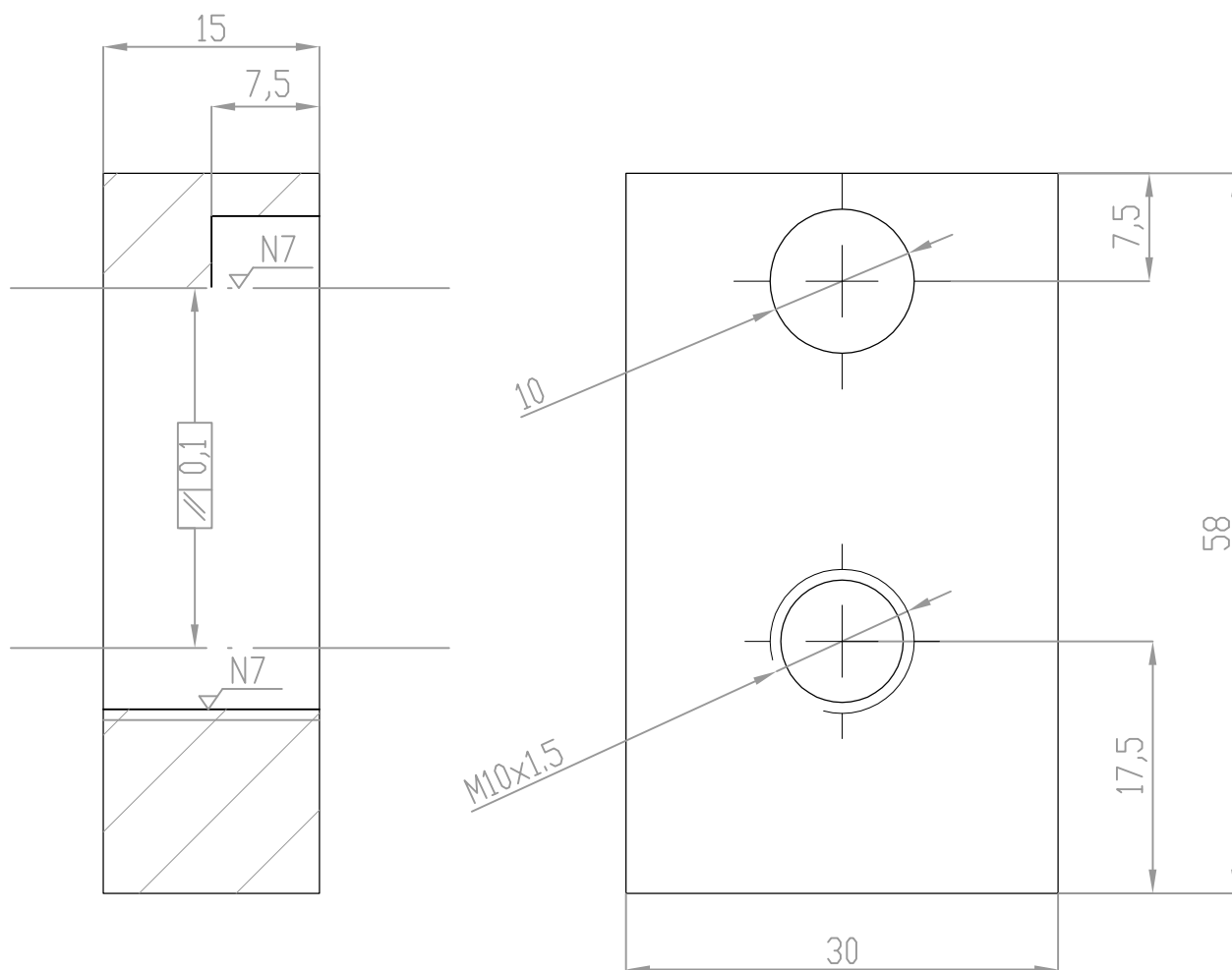
Suport A

Nº plànol 2004

Substitueix a:

Especialitat ETIM

N8



Toleràncies no acotades segons Din 7168 m

	Data	Nom	
Dibuixat	05/03/12	Víctor	Mayol
Compro.		Jordi	Renart



UdG

Escola politècnica Superior

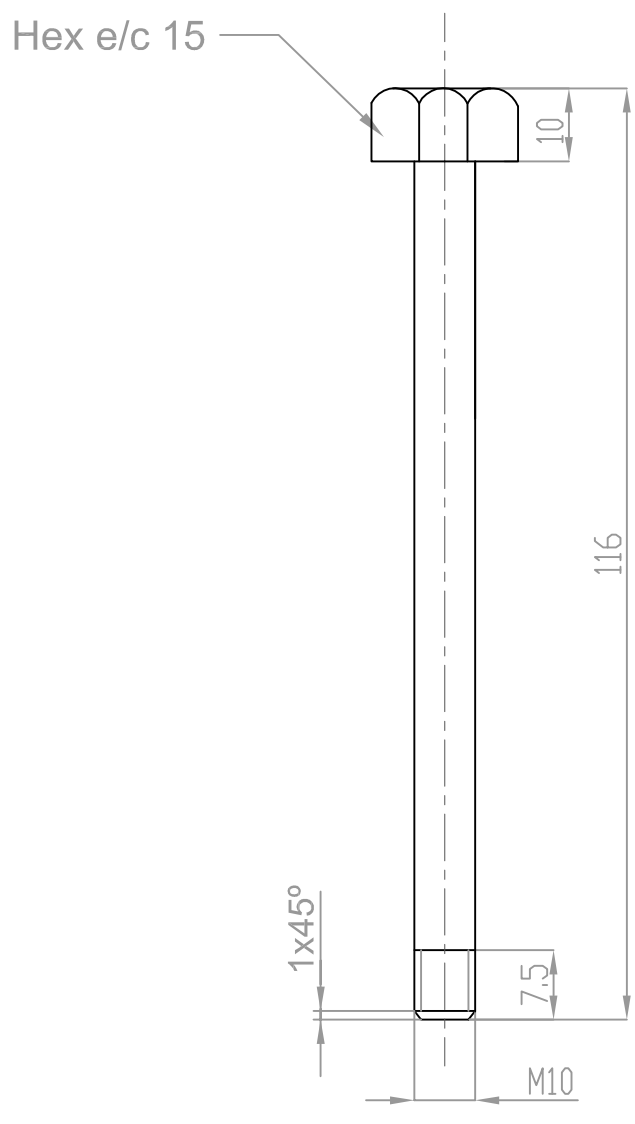
Escala
2/1

Part B Suport B


Nº plànol 2005

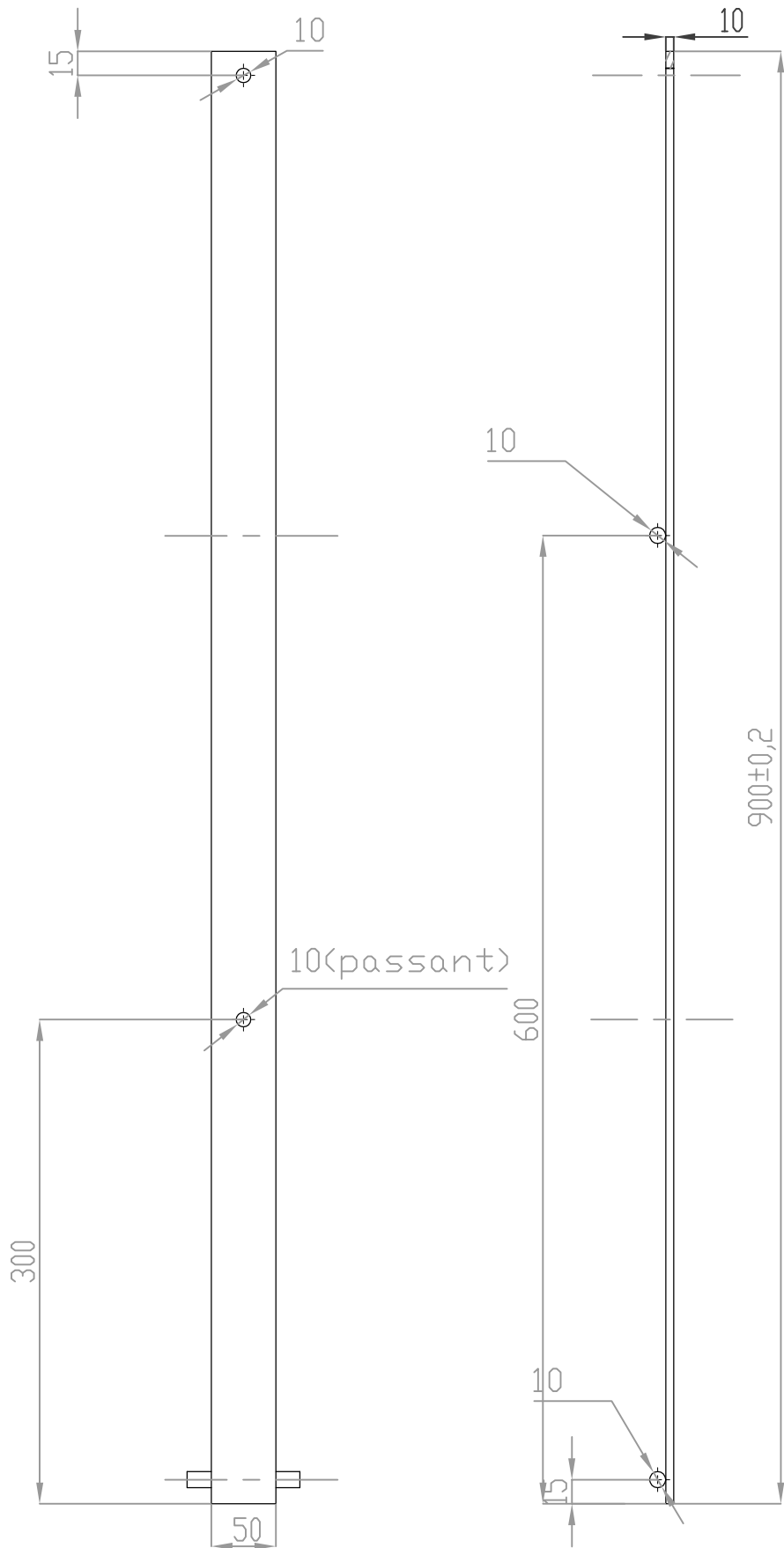
Substitueix a:

Especialitat ETIM




Toleràncies no acotades segons Din 7168 m

	Data	Nom		 UdG	Escola politècnica Superior
Dibuixat	05/03/12	Víctor	Mayol		
Compro.		Jordi	Renart		
Escala 1/1	<h1>Passador</h1>			Nº plànol	2005
				Substitueix a:	
				Especialitat	ETIM



N8

Toleràncies no acotades segons Din 7168 m

	Data	Nom		 UdG	Escola politècnica Superior
Dibuixat	05/03/12	Víctor	Mayol		
Compro.		Jordi	Renart		
Escala	Biga			Nº plànot	2007
1/4				Substitueix a:	
				Especialitat	ETIM