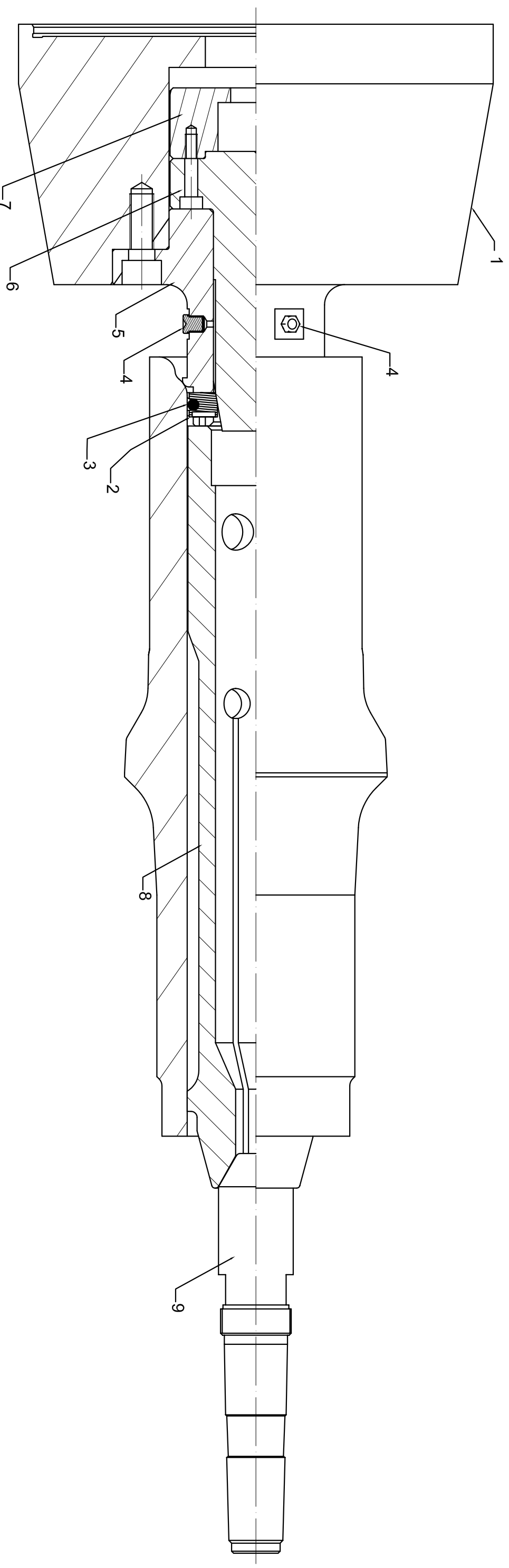
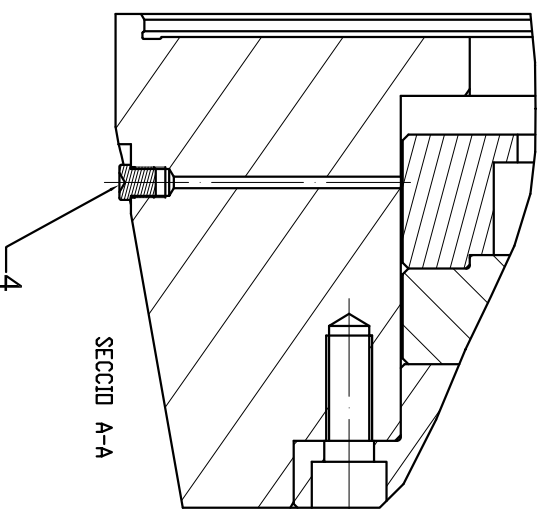


ÍNDIX PLÀNOLS

Conjunt Subjecció M-7973 (522-100-00)	1
Plat subjecció (522-100-01)	2
Garra M-7973 (522-100-02)	3
Porta garres (522-100-03)	4
Suport tirador (522-100-04)	5
Punt 10° (522-100-05)	6

Numero	Quantitat	Descripció (Codi)	n° Plànol
1	1	Plat Subjecció	522-100-01
2	3	Garra M-7973	522-100-02
3	1	Junta Torica Ø56,52x5,33	-
4	4	Engrasador LUB DIN 345 Tipus A M8x1	-
5	1	Porta Garres	522-100-03
6	1	Punt 10°	522-100-05
7	1	Support Tirador	522-100-04
8	1	Pinça M-7973	-
9	1	Contra Punt	-
10	1	Mango Tipus "Volvo"	-



Toleràncies no indicades segons DIN 7168

Grau de precisió	Llargades, amplades i diàmetres				Angles		
	fins 6	més de 6 a 30	més de 30 a 100	més de 100 a 300	fins 10	més de 10 a 50	més de 50 a 100
mig	±0.1	±0.2	±0.3	±0.5	±1°	±30'	±20'

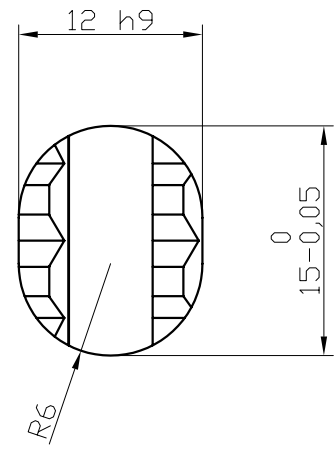
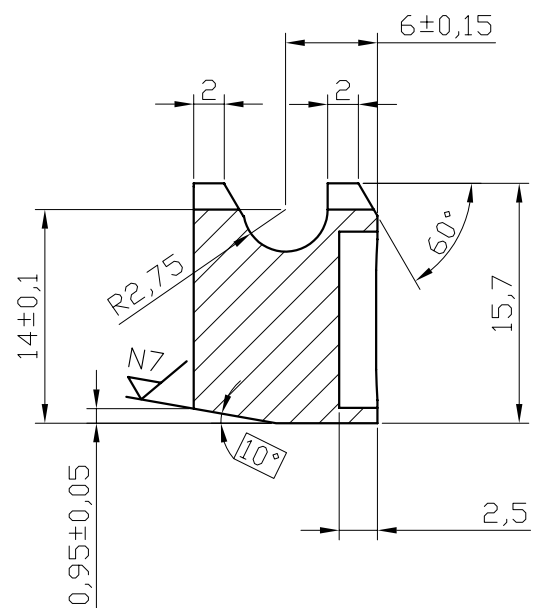
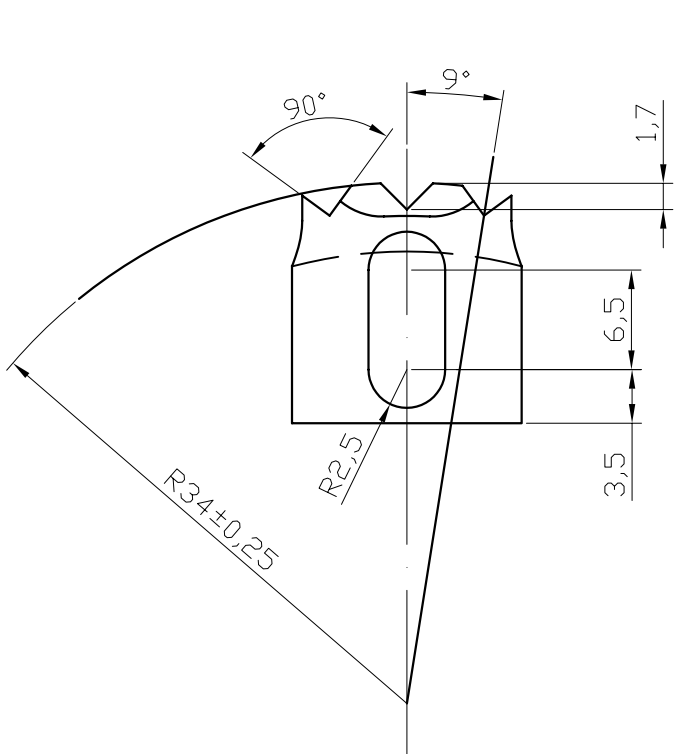
Dibuixat	Data	Nom			UdG	Escola politècnica Superior
Compro.	27/03/12	ALBERT DE MARTIN	IGNACIO MIGUENS			



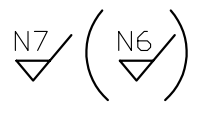
CONJUNT SUBJECCIO M-7973

Escala 1/2

N° plànol 522-100-00
Substitueix a:
Especialitat ETIM



Qualitat superficial



3 Unitats

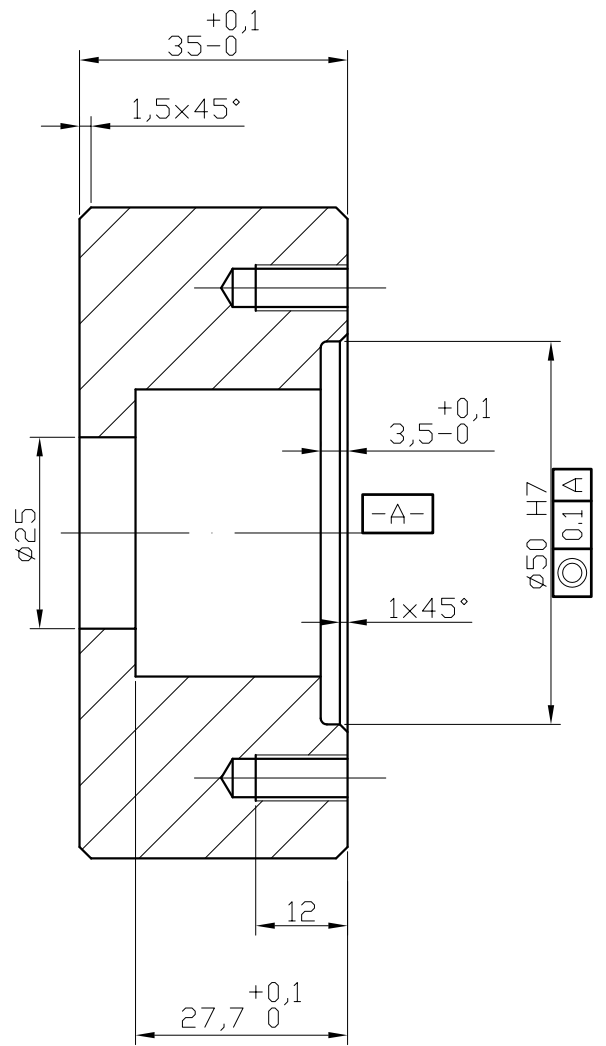
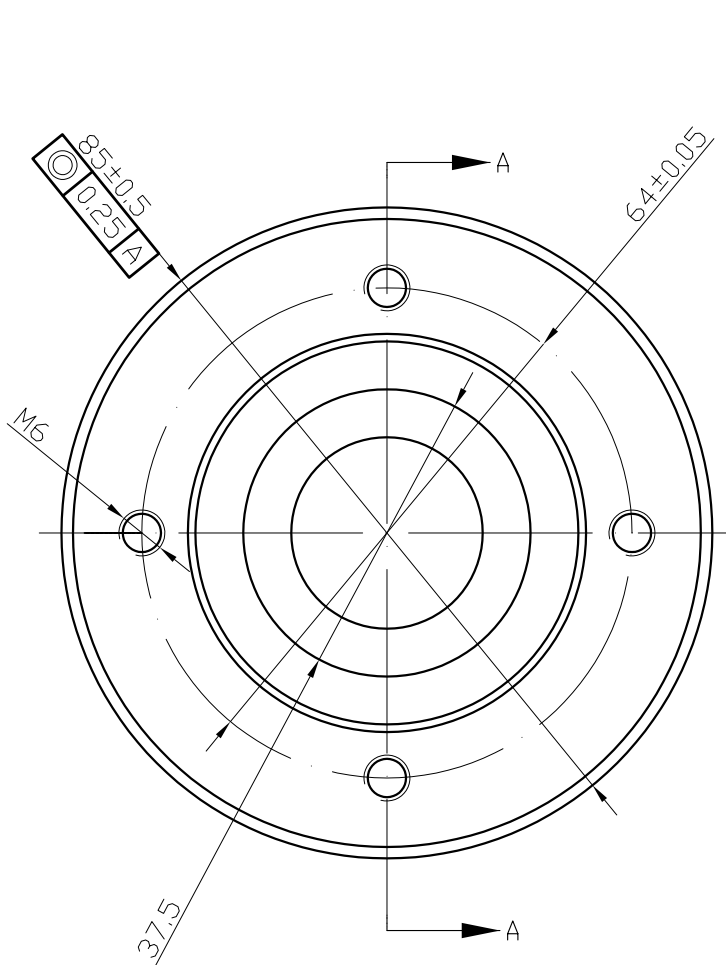
Toleràncies no indicades segons DIN 7168							
Grau de precisió	Llargades, amplades i diàmetres				Angles		
	fins 6	més de 6 a 30	més de 30 a 100	més de 100 a 300	fins 10	més de 10 a 50	més de 50 a 100
mig	±0.1	±0.2	±0.3	±0.5	±1°	±30'	±20'

	Data	Nom	
Dibuixat	27/03/12	ALBERT	DE MARTIN
Compro.		IGNACIO	MIGUENS



Escola politècnica Superior

Escala 2/1	GARRA M-7973	Nº plànoi 522-100-02
		Substitueix a:
		Especialitat ETIM



SECCIO A-A

Qualitat superficial



Toleràncies no indicades segons DIN 7168							
Grau de precisió	Llargades, amplades i diàmetres				Angles		
	fins 6	més de 6 a 30	més de 30 a 100	més de 100 a 300	fins 10	més de 10 a 50	més de 50 a 100
mig	±0.1	±0.2	±0.3	±0.5	±1°	±30'	±20'

	Data	Nom		 Escola politècnica Superior
Dibuixat	27/03/12	ALBERT DE MARTIN		
Compro.		IGNACIO MIGUENS		
Escala	<h1>SUPORT TIRADOR</h1>			Nº plànoi 522-100-04
1/1				Substitueix a:
				Especialitat ETIM

