



**EPS**

Escola Politècnica

**UdG**

Superior

## **Projecte/Treball Fi de Carrera**

**Estudi:** Enginyeria Tècn. Ind. Química Ind. Pla 2002

**Títol:** Disseny i Muntatge d'un Sistema de Depuració Ciclònica per Reciclatge de Paper

**Document:** Plànols

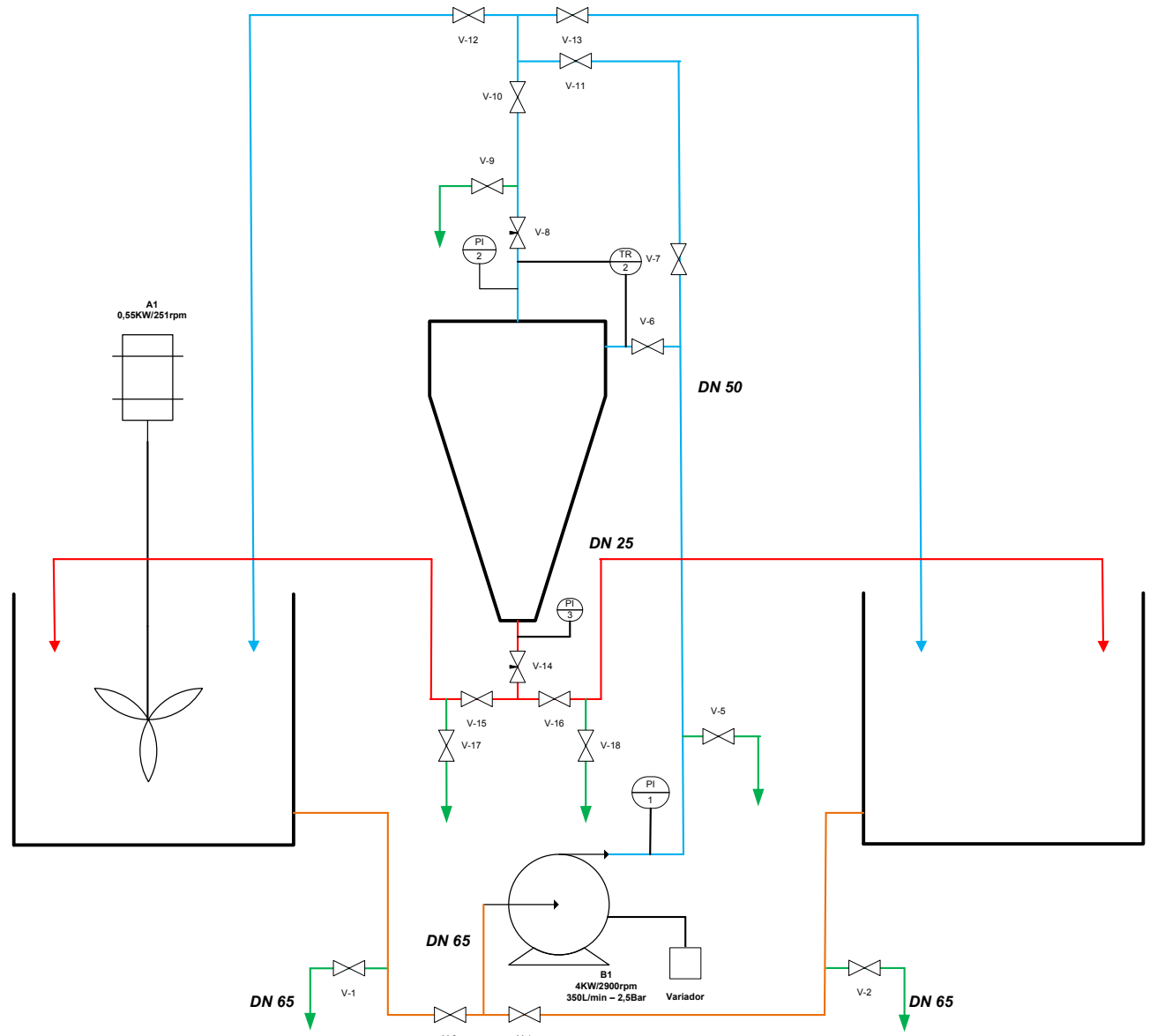
**Alumne:** David Duran Sala

**Director/Tutor:** Maria Àngels Pèlach Serra

**Departament:** Eng. Química, Agrària i Tecn. Agroalimentària

**Àrea:** Enginyeria Química

**Convocatòria** (mes/any): Maig / 2012

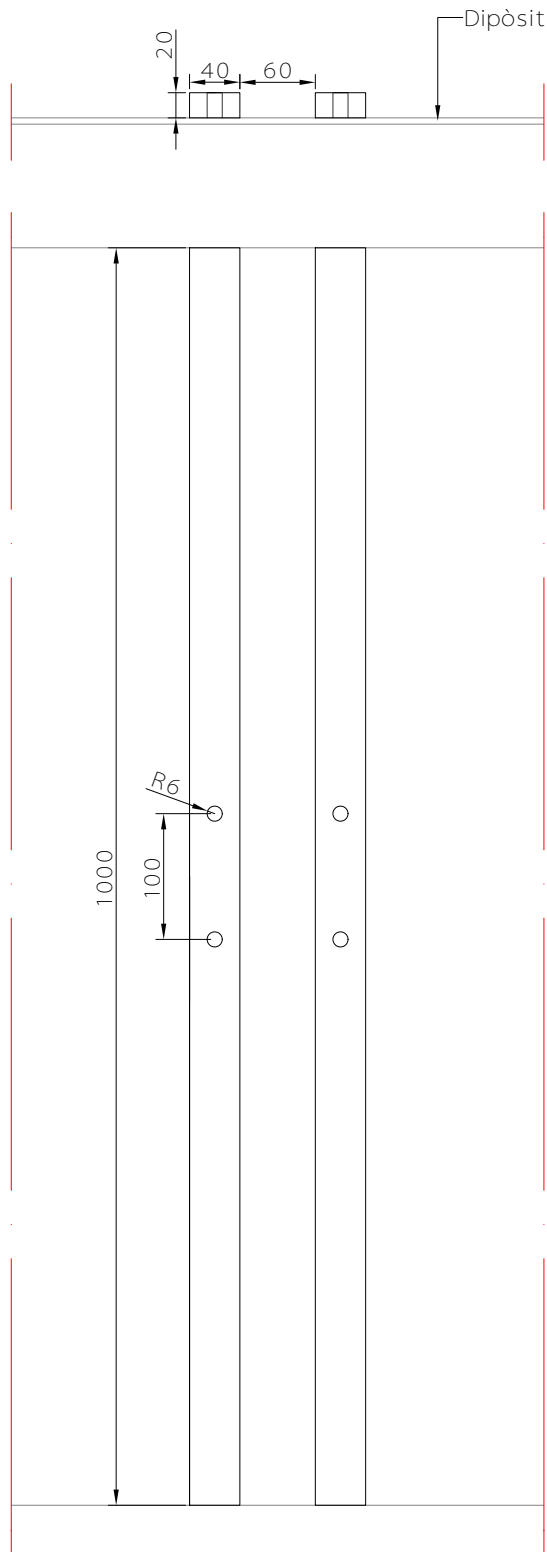



**Llegenda**

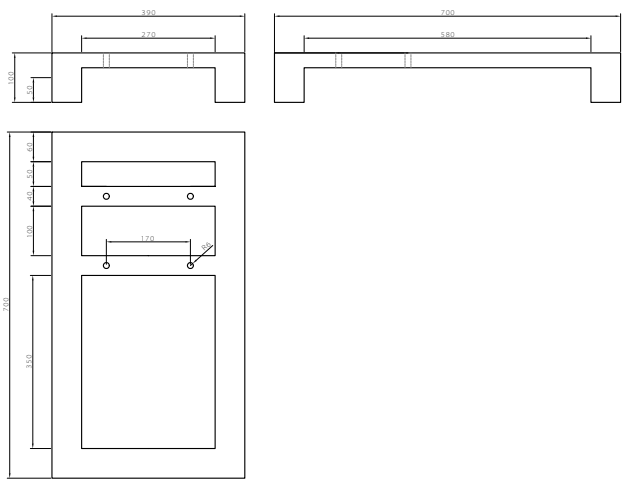
	Presa de Mostra
	Tuberia acer inox DN65
	Tuberia acer inox DN50
	Tuberia acer inox DN25
	Vàlvula de bola ajustable
	Vàlvula de bola
	Indicadors Pressió
	Transductor de pressió dif.

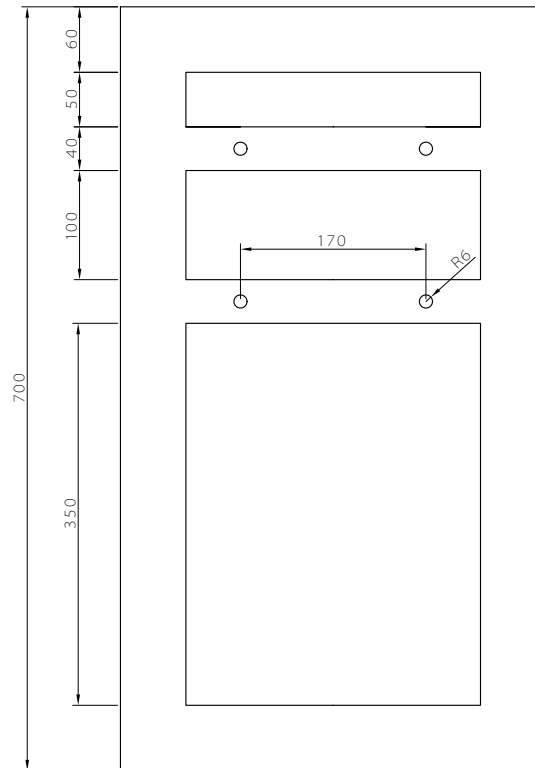
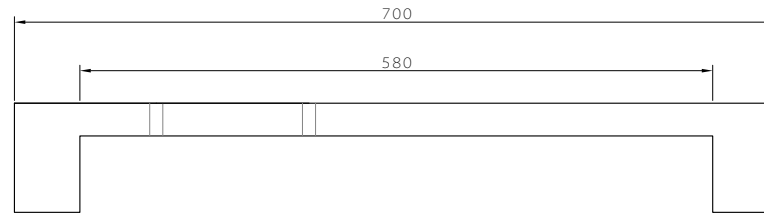
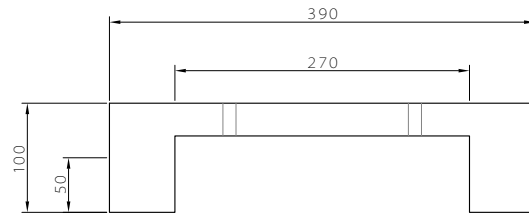
UdG Projecte Fi de Carrera	Universitat de Girona			
	Diagrama de Tuberies i Instrumentació Disseny i Instal·lació d'una Planta de Depuració			
Nombre: David Duran Sala	TAMAÑO A3	CODIGO Nº	PLANO Nº 1	REV 1
Fecha: 2 - 6 - 2012	ESCALA	1:1	HOJA	1 de 1




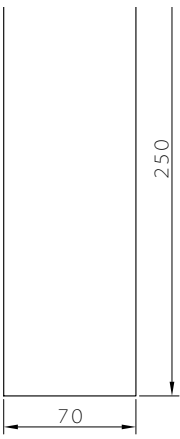


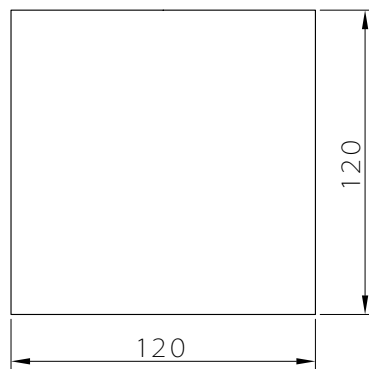
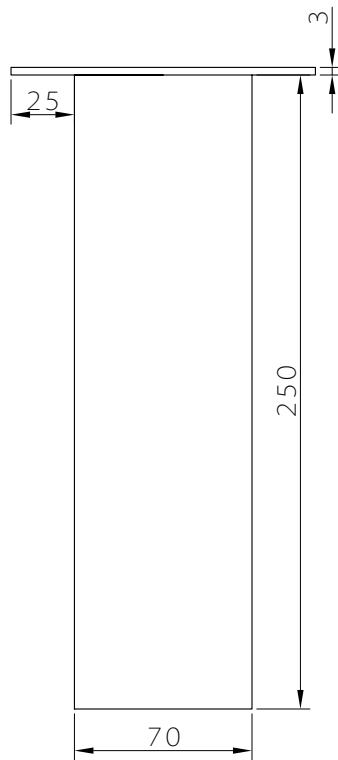
	Data	Nom		 UdG	Escola politècnica Superior
Dibuixat	5/6/12	DAVID	DURAN		
Compro.		NOM	COGNOM		
Escala	<h1>SUPPORT-AGITADOR</h1>			Nº plànol	1
1:5				Substitueix a:	
				Especialitat	ETIQI






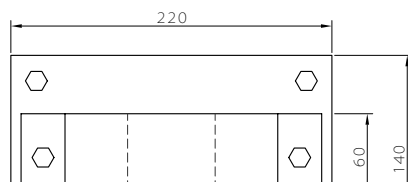
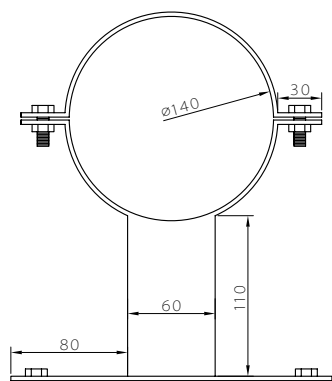
	Data	Nom		 UdG	Escola politècnica Superior
Dibuixat	5/6/12	DAVID	DURAN		
Compro.		NOM	COGNOM		
Escala <b>1:7</b>	<b>SUPPORT-BOMBA</b>			N° plànol 2	Substitueix a:
				Especialitat ETIQI	

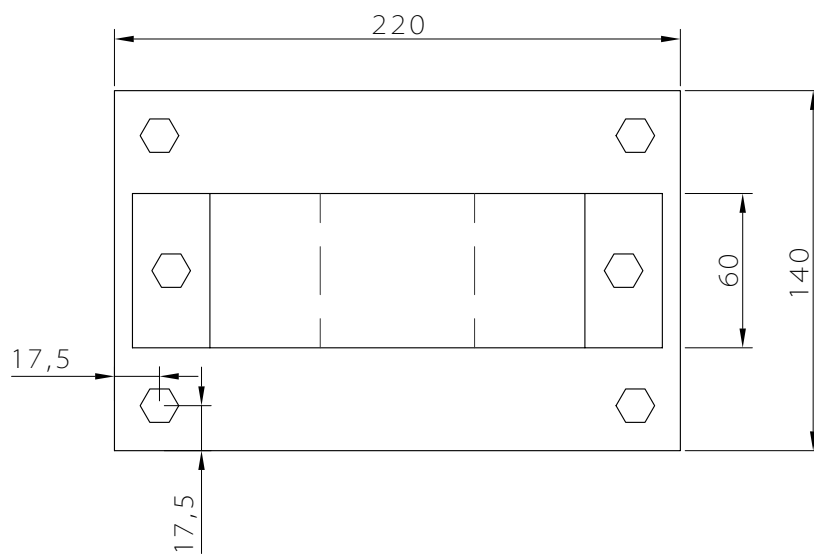
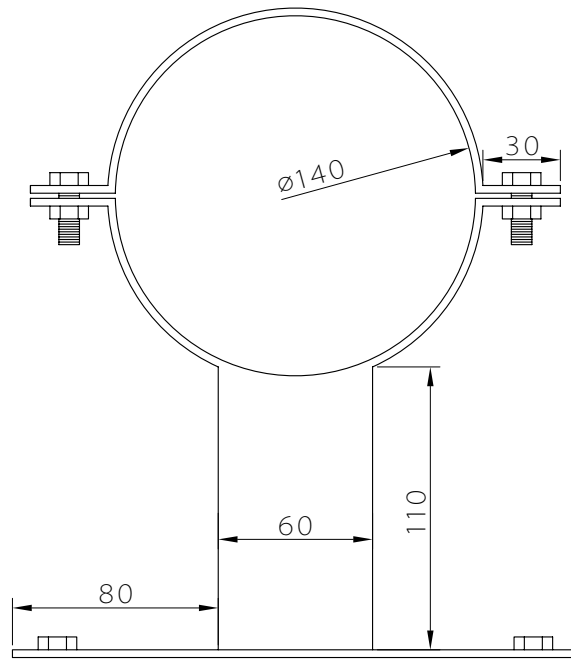





	Data	Nom		 UdG	Escola politècnica Superior
Dibuixat	5/6/12	DAVID	DURAN		
Compro.		NOM	COGNOM		
Escala	<h1>SUPORT-DIPÒSIT</h1>			Nº plànol	3
1:3				Substitueix a:	
				Especialitat	ETIQI







	Data	Nom		 UdG	Escola politècnica Superior
Dibuixat	5/6/12	DAVID	DURAN		
Compro.		NOM	COGNOM		
Escala	<b>SUPORT-HIDROCICLÓ</b>			Nº plànoi	4
1:5				Substitueix a:	
				Especialitat	ETIQI