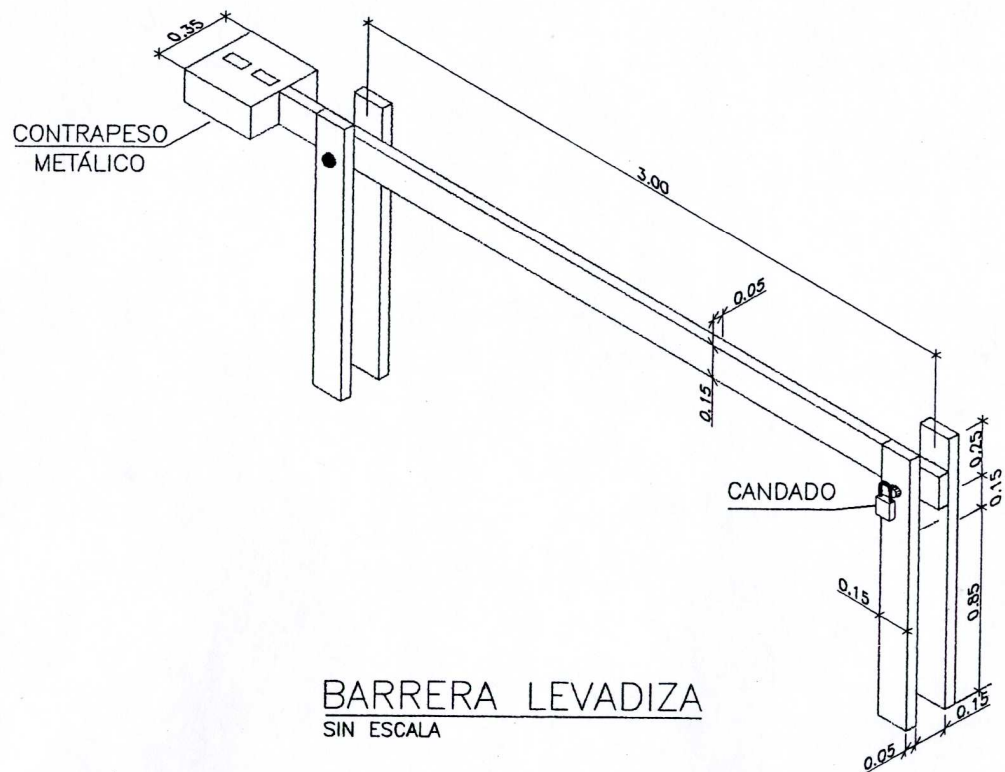


## Descripció de materials:

### Tanques:

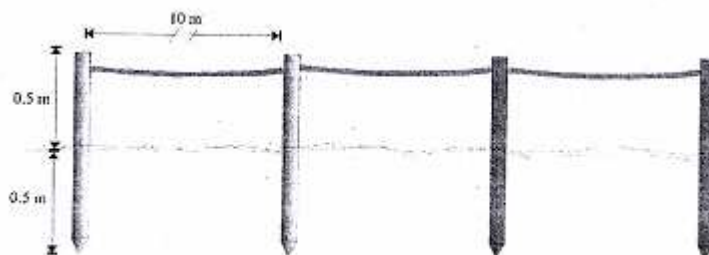
- Tanques tipus 1:

Barreres utilitzades per tallar els camins que no s'utilitzen en la xarxa d'itineraris.



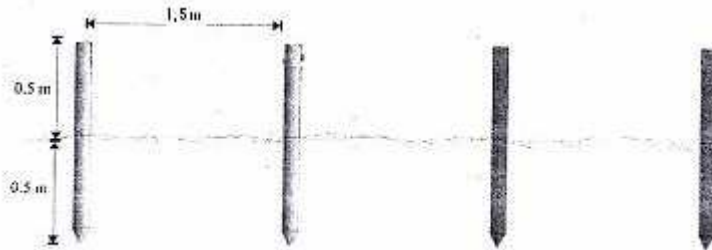
- Tanques tipus 2:

Estakes de 1 metre d'alçada clavades al terra unides entre si per corda



- Tanques tipus 3:

Del mateix format que les anteriors però les estakes només disten 1'5 metres entre si i no estan unides per corda.



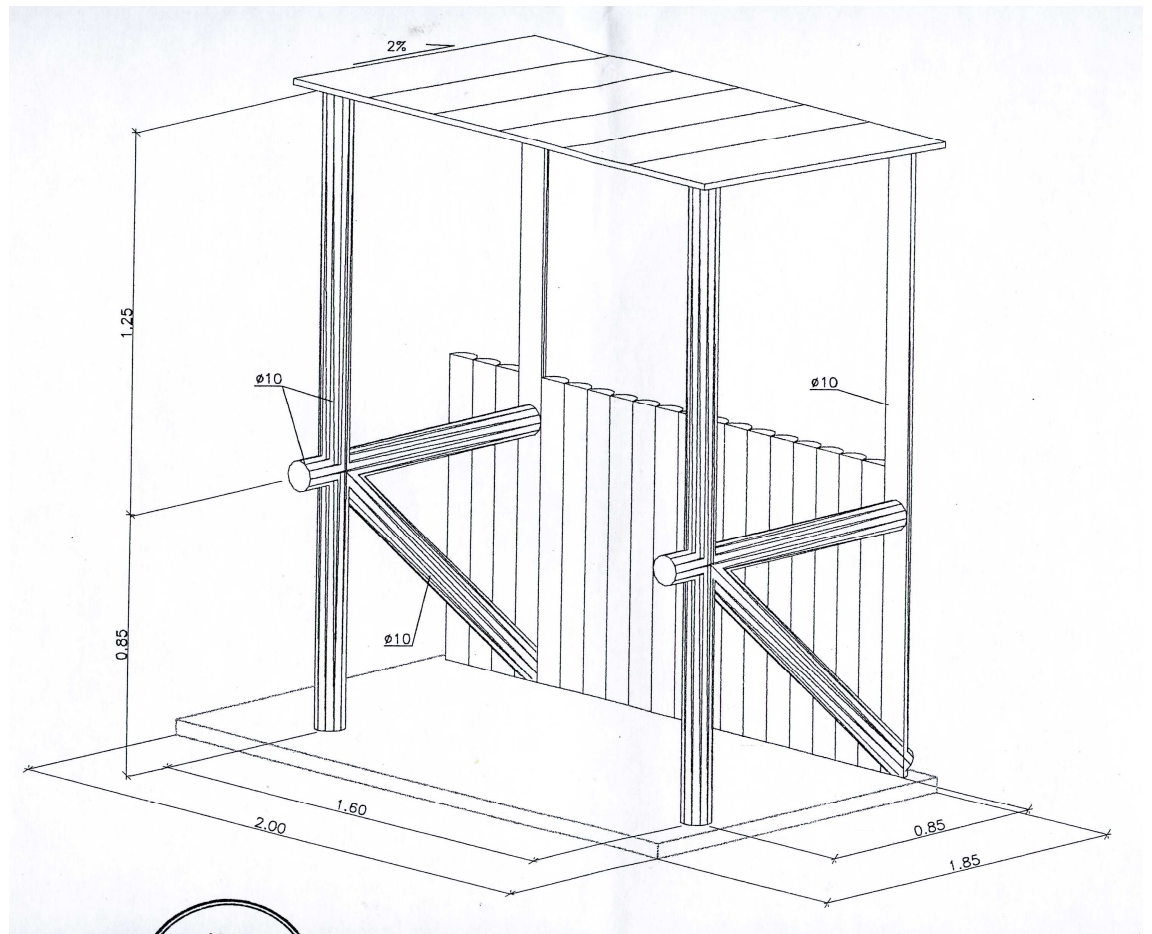
## Construccions de fusta:

- Punt d'informació Es Canons:



-

- Estructura dels contenidors:



- Taules:



## Barrera d'interferència eòlica:

Esquema de les barreres de fragmentació eòlica amb detall de la col·locació de vegetació seca en els extrems per evitar sobreexcavació:

