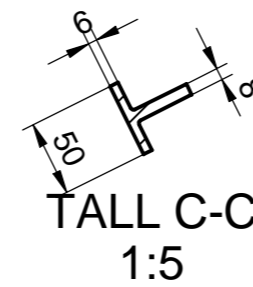
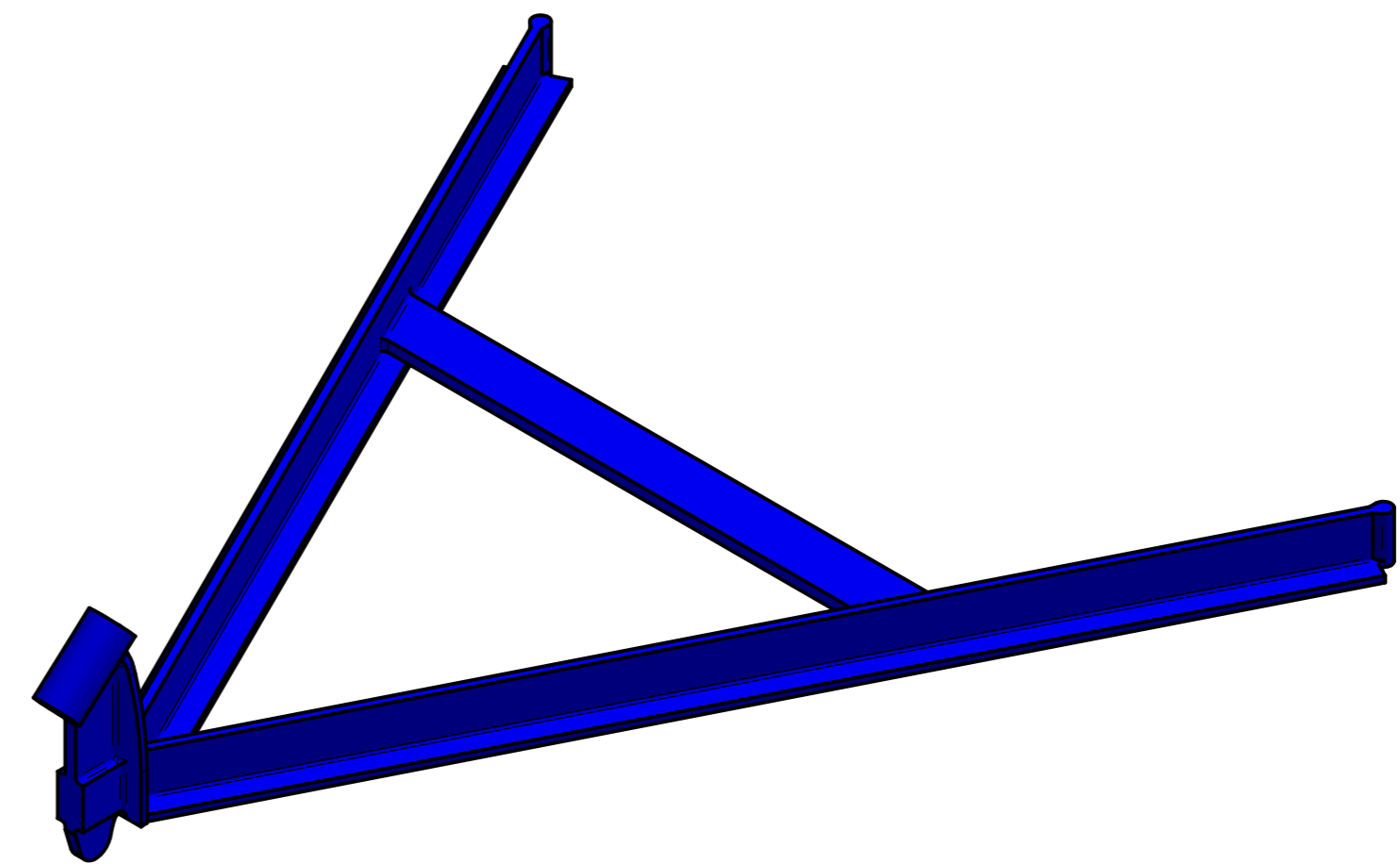
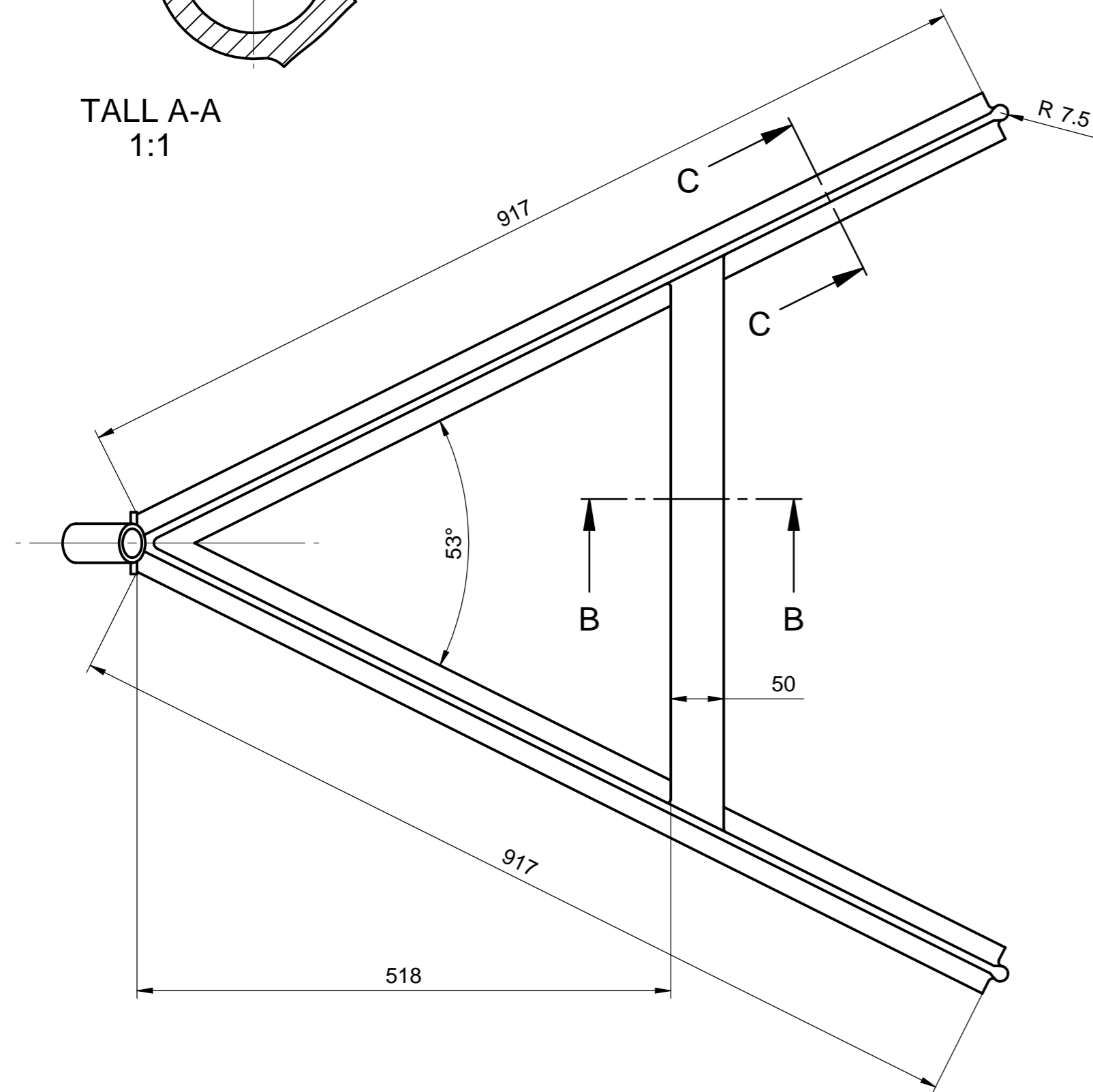


TALL A-A
1:1

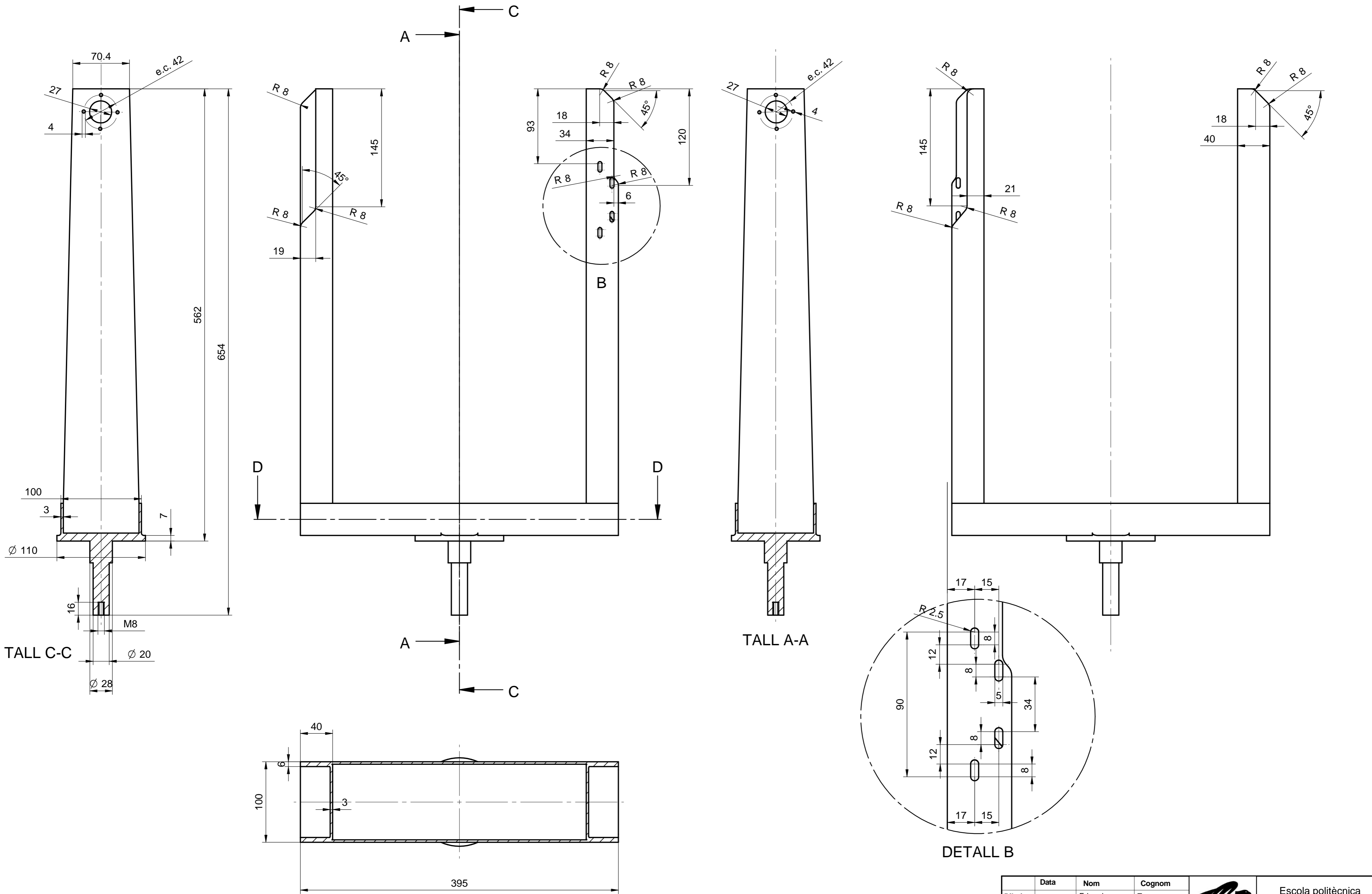
TALL B-B
1:1



TALL C-C
1:5




	Data	Nom	Cognom	 UdG	Escola politècnica Superior
Dibuixat	12/5/2006	Eduard	Turon		
Compro.					
Escala	1:5	Base muntura			Nº plànol 1
					Substítueix a:
					Especialitat E.I.

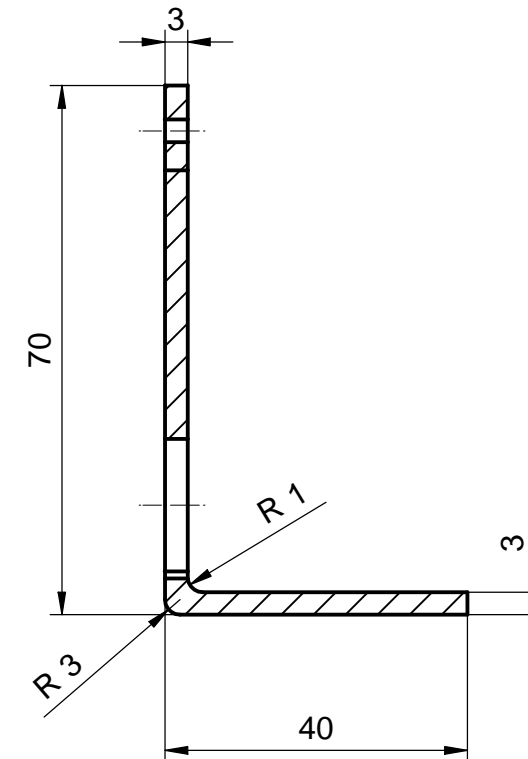
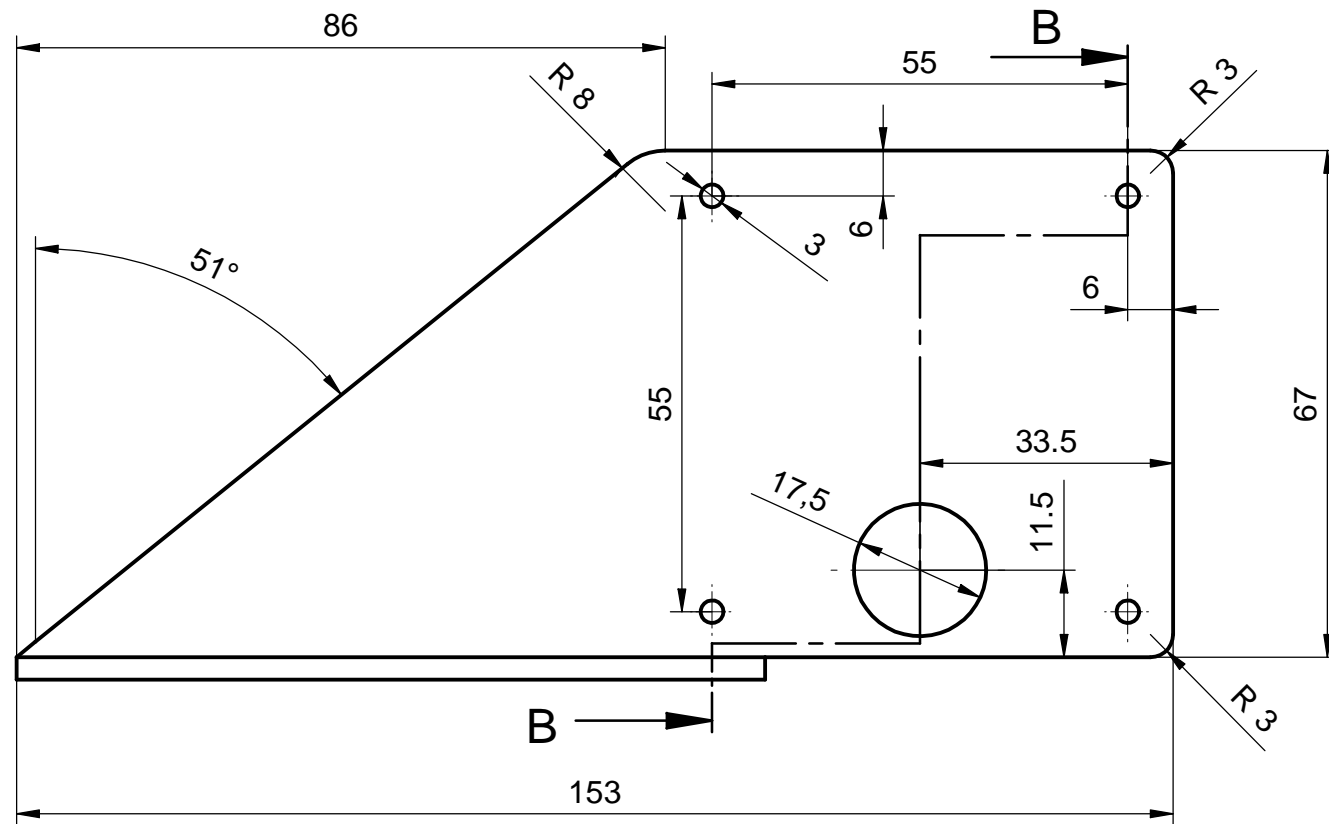


TALL D-D

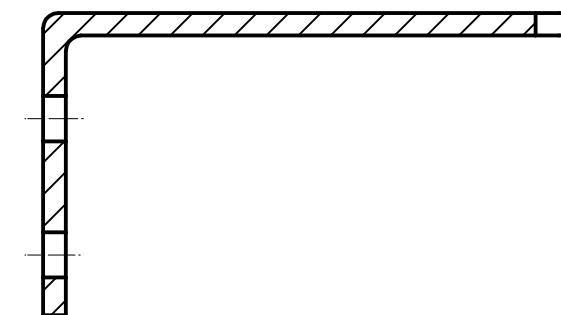
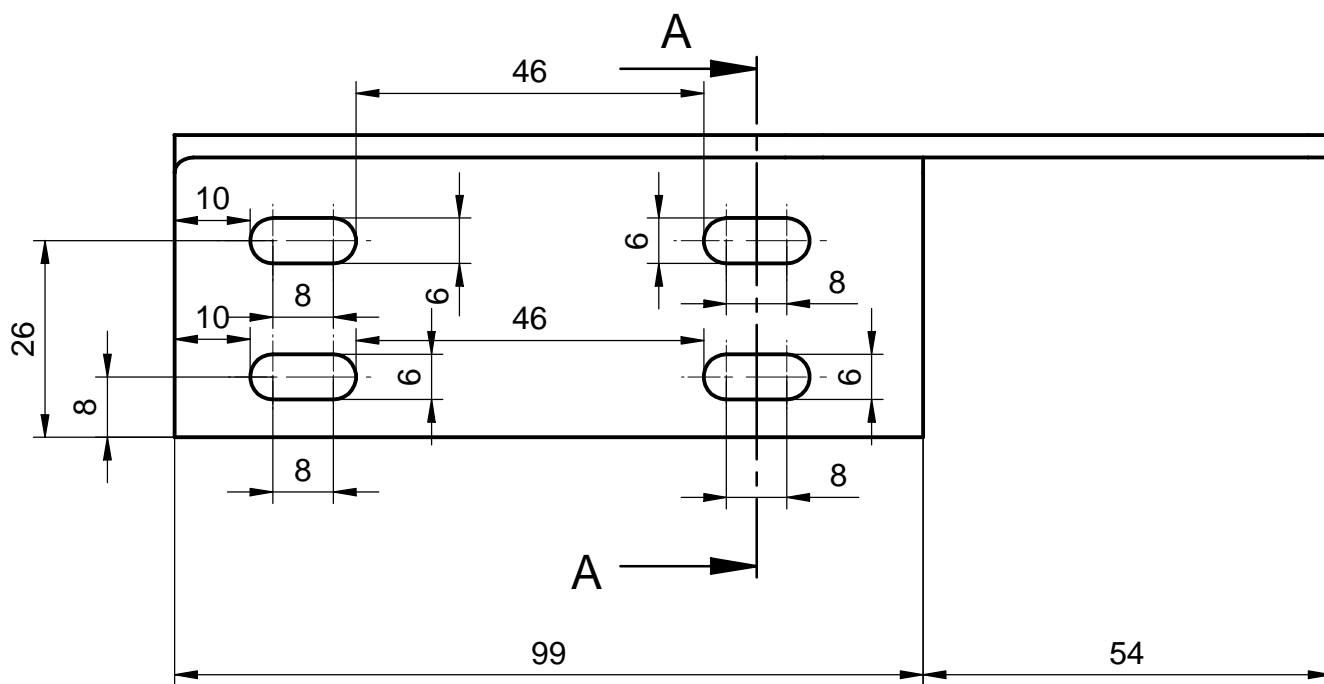
TALL A-A

DETALL B


	Data	Nom	Cognom	 UdG	Escola politècnica Superior
Dibuixat	12/5/2006	Eduard	Turon		Nº plànol 2
Compro.				Substítueix a:	
Escala	1:3	Forquilla		Especialitat	E.I.

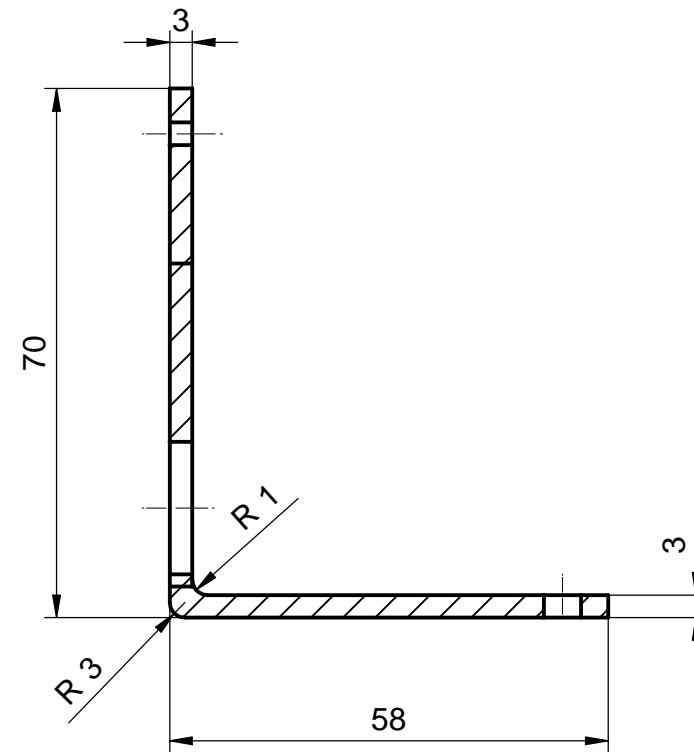
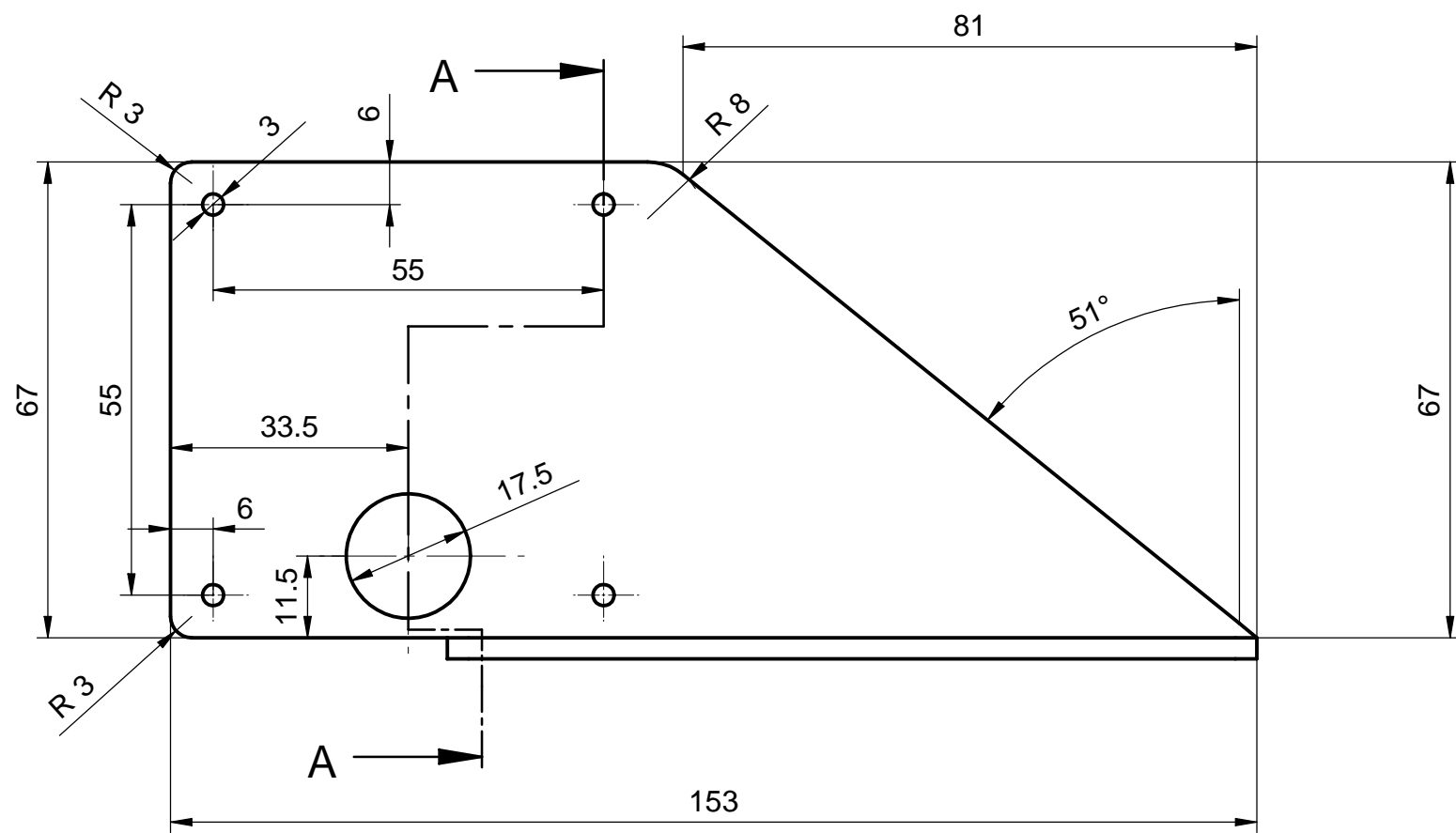


TALL B-B

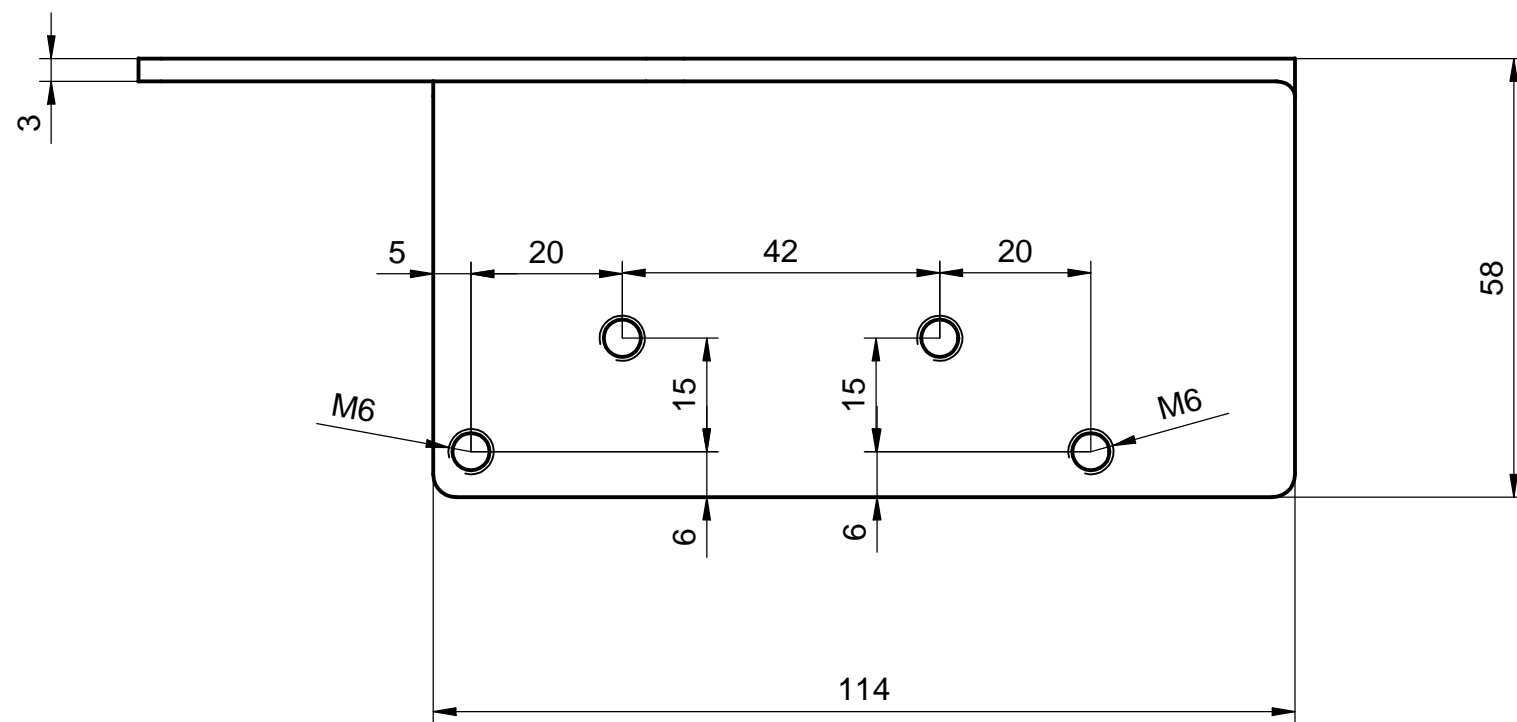



TALL A-A

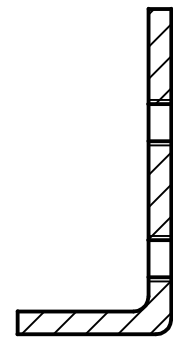
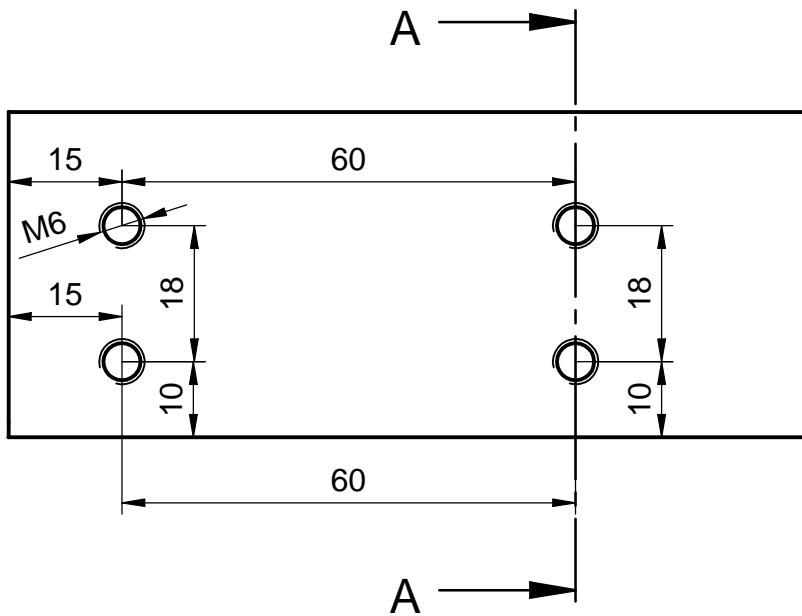
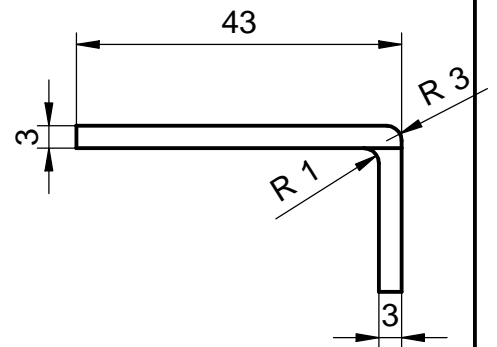
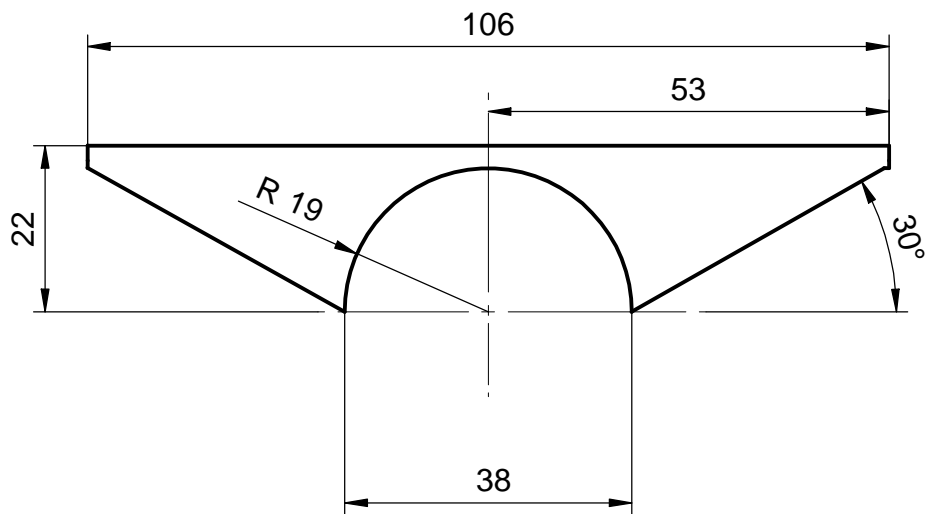
	Data	Nom	Cognom		Escola politècnica Superior
Dibuixat	13/5/2006	Eduard	Turon		
Compro.					Nº plànol 3
Escala	Suport eix A.R.				Substitueix a:
1:1					Especialitat




TALL A-A

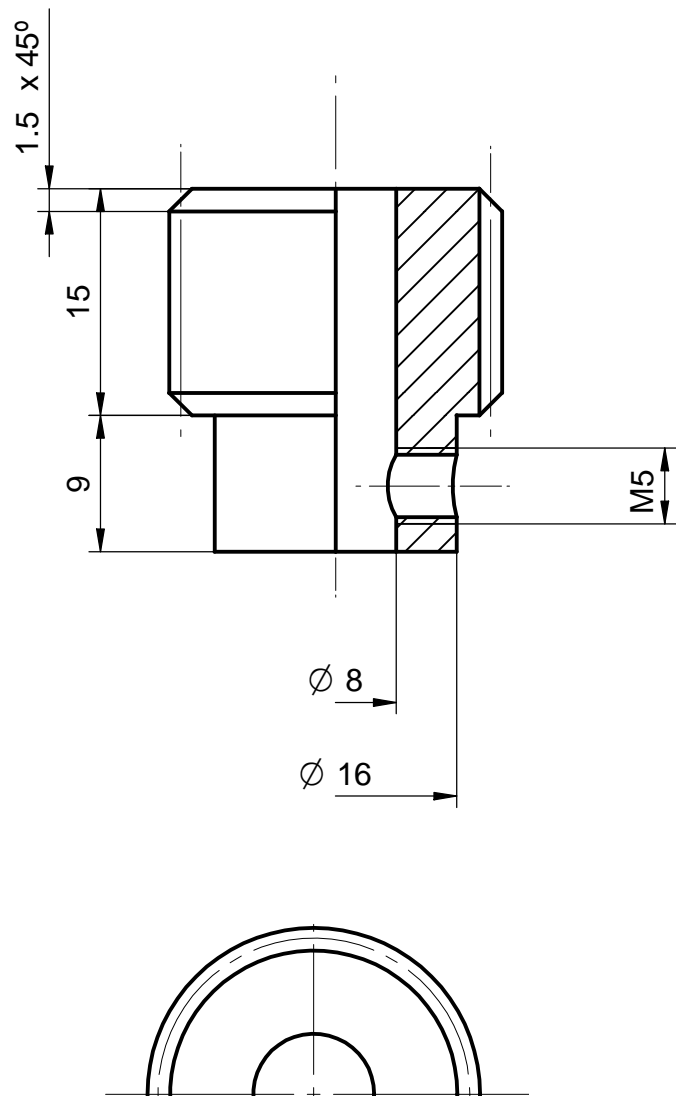


	Data	Nom	Cognom		Escola politècnica Superior	
Dibuixat	13/5/2006	Eduard	Turon			
Compro.						
Escala	Suport DEC				Nº plànol	4
1:1					Substitueix a:	
				Espacialitat	E.I.	




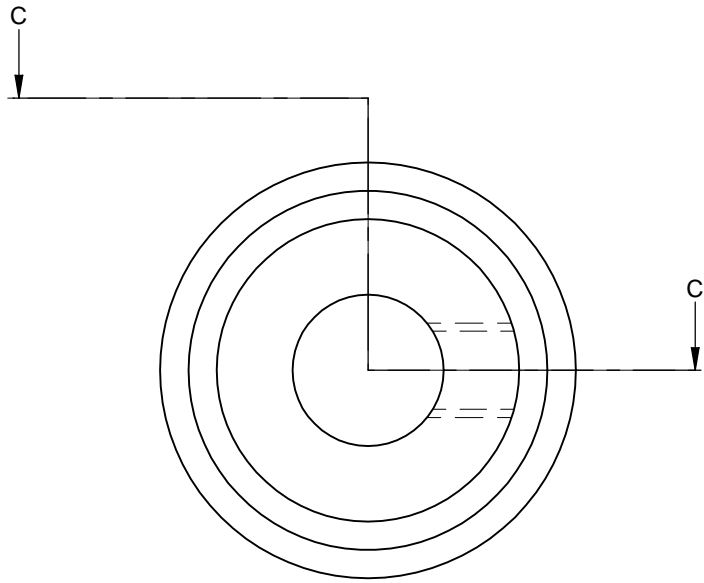
TALL A-A

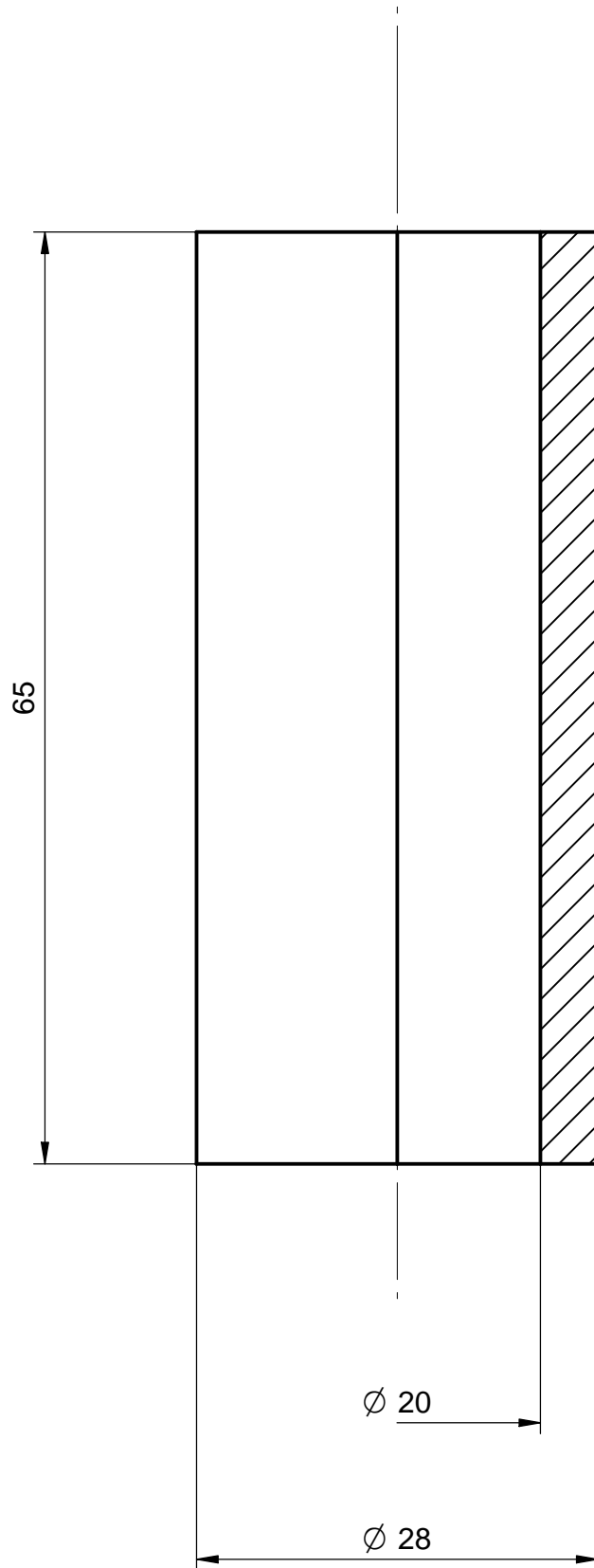
	Data	Nom	Cognom	 UdG	Escola politècnica Superior	
Dibuixat	20/5/2006	Eduard	Turon			
Compro.						
Escala	Suport soldat				Nº plànol	5
1:1					Substitueix a:	
					Espacialitat	E.I.




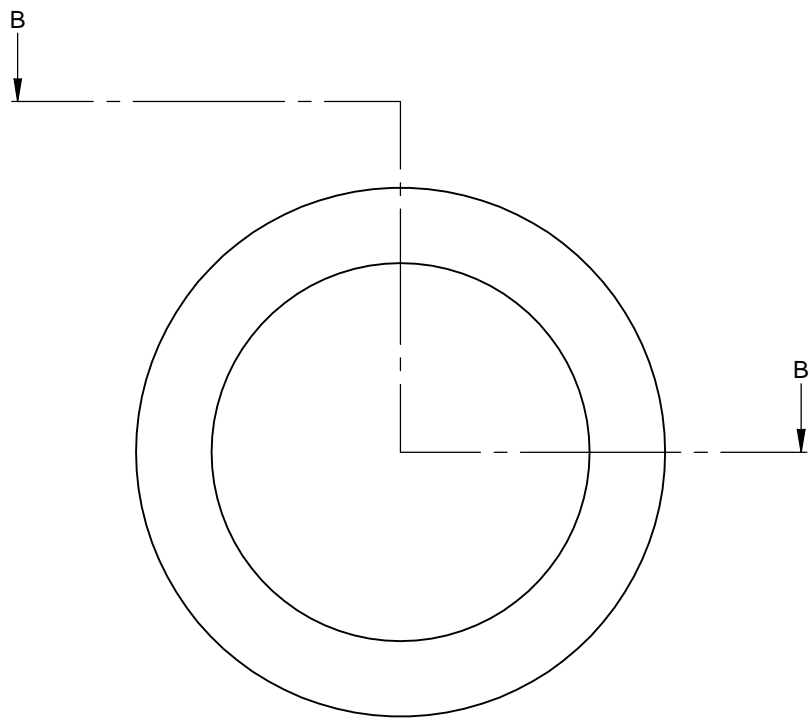
Pinyó de 20 dents
mòdul 1
angle 20°

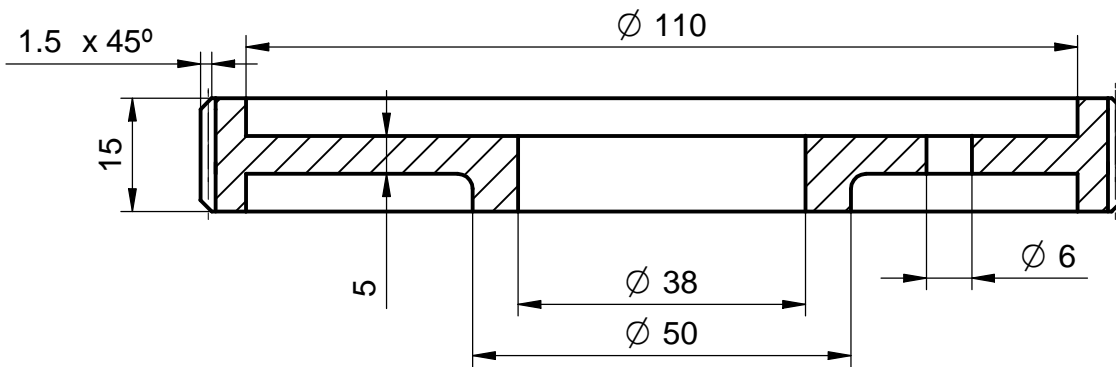
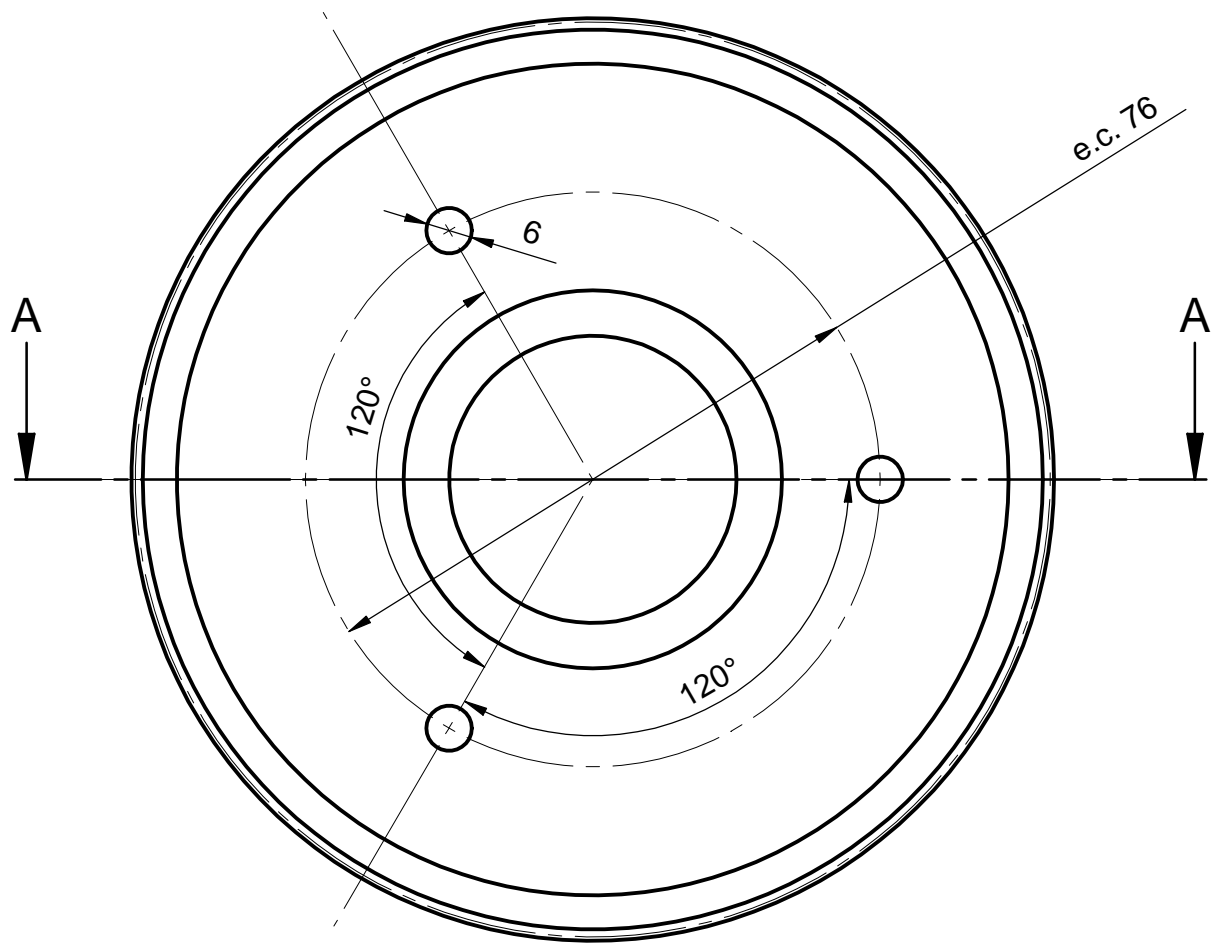
	Data	Nom	Cognom		Escola politècnica Superior
Dibuixat	17/05/2006	Eduard	Turon		
Compro.					
Escala	Pinyó			Nº plànol	6
2:1				Substitueix a:	
				Espacialitat	E.I.






	Data	Nom	Cognom	 UdG	Escola politècnica Superior
Dibuixat	20/5/2006	Eduard	Turon		
Compro.					
Escala	Coixinet bronze eix AR			Nº plànol	7
2:1				Substitueix a:	
				Espacialitat	E.I.

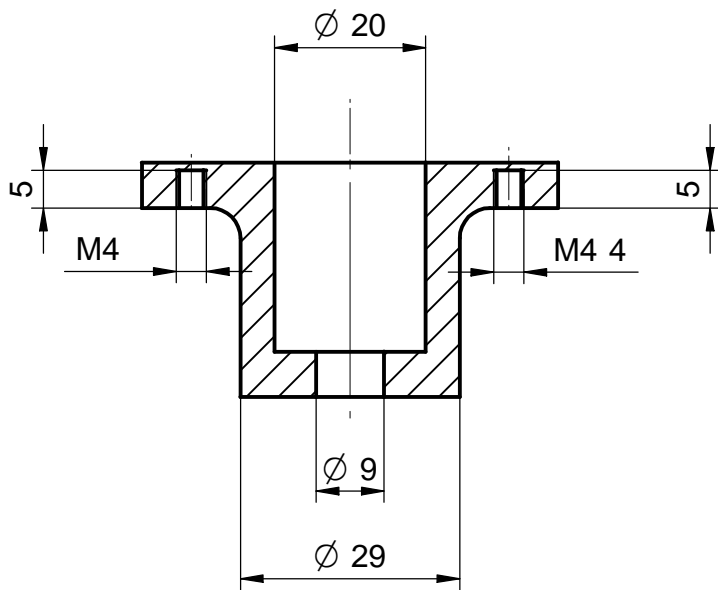
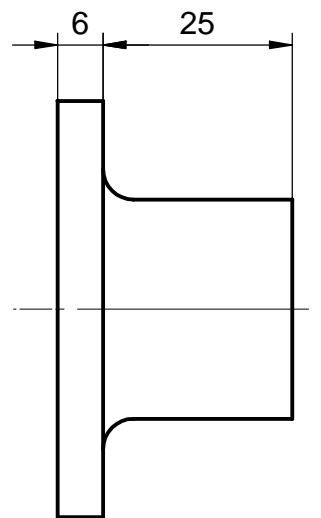
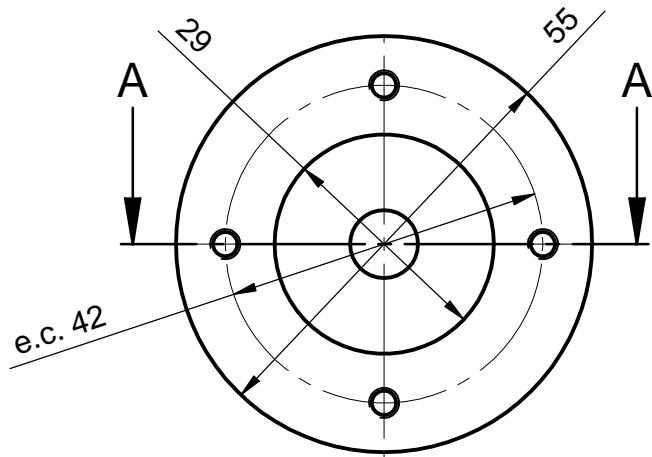





TALL A-A

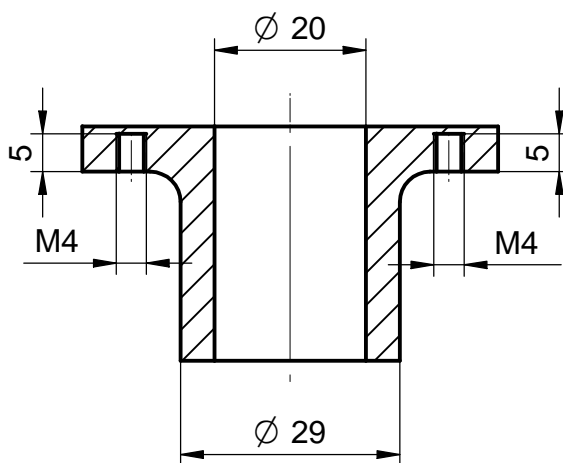
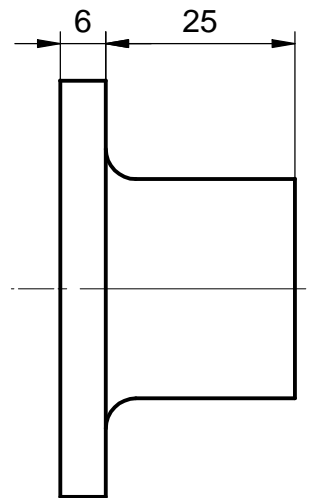
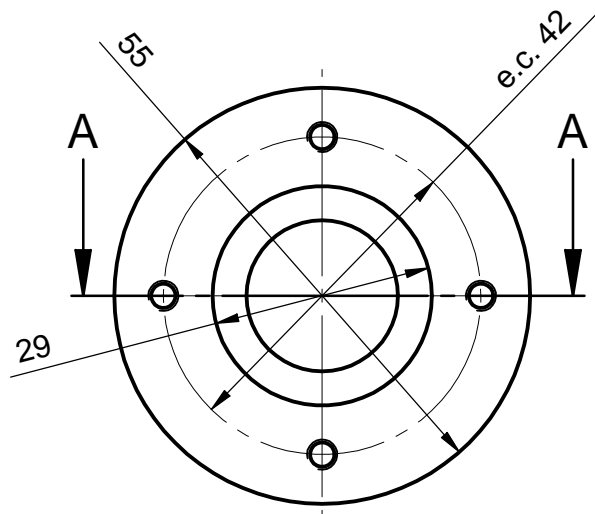
Roda 120 dents
mòdul 1
angle 20°

	Data	Nom	Cognom		Escola politècnica Superior
Dibuixat	15/5/2006	Eduard	Turon		
Compro.					
Escala	Roda 120 dents mòdul 1				Nº plànoi 8
1:1					Substitueix a:
					Espacialitat E.I.




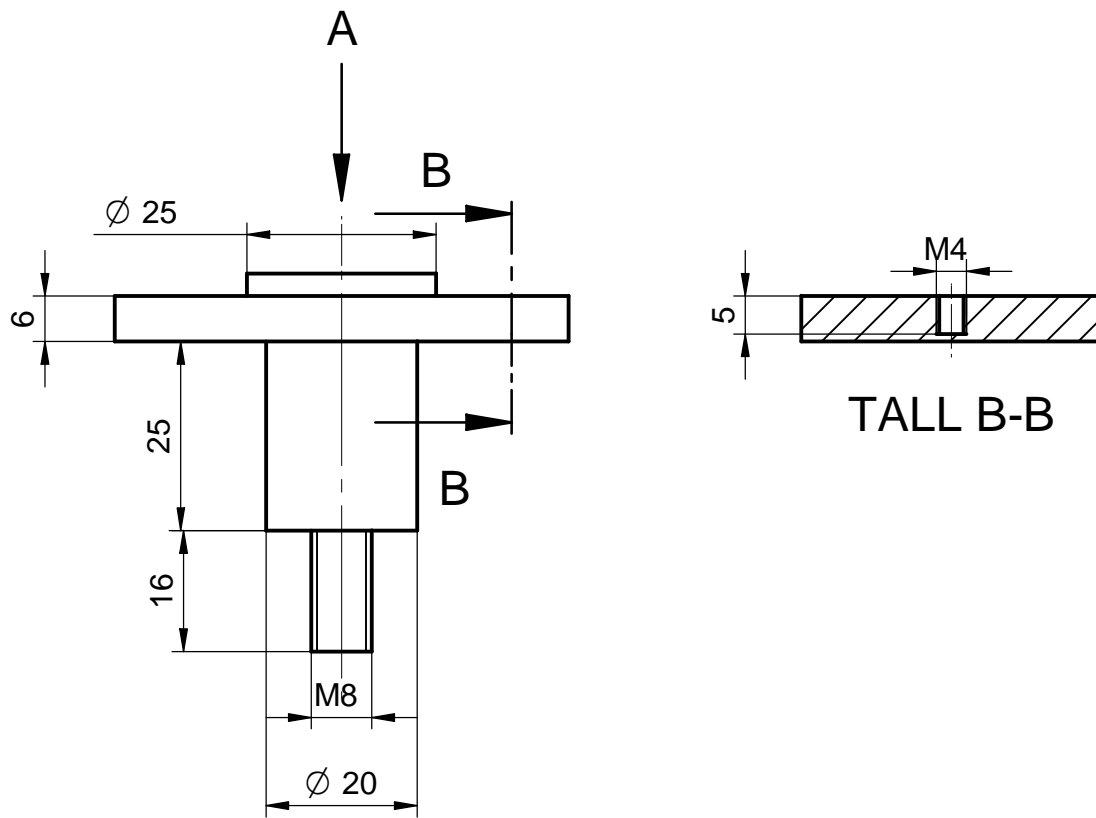
Tall A-A

	Data	Nom	Cognom		Escola politècnica Superior	
Dibuixat	20/5/2006	Eduard	Turon			
Compro.						
Escala	Suport Eix Dec 1				Nº plànoi	9
1:1					Substitueix a:	
					Espacialitat	E.I.

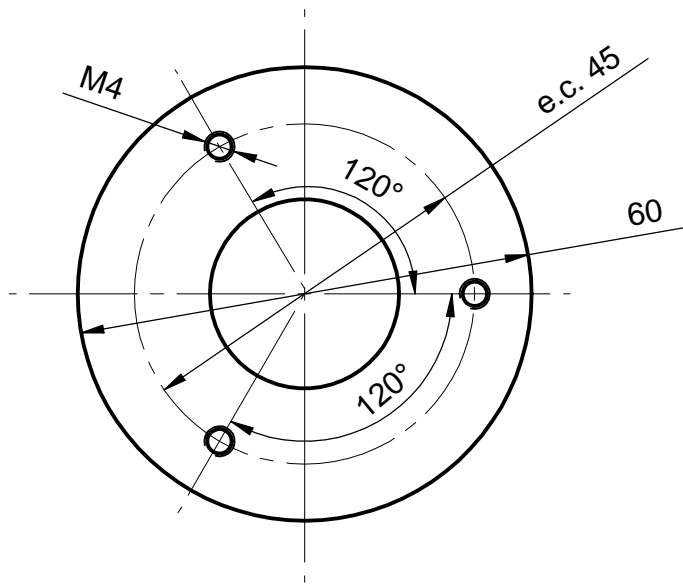


TALL A-A


	Data	Nom	Cognom		Escola politècnica Superior
Dibuixat	20/5/2006	Eduard	Turon		
Compro.					
Escala	Suport Eix Dec 2			Nº plànol	10
1:1				Substitueix a:	
				Espacialitat	E.I.

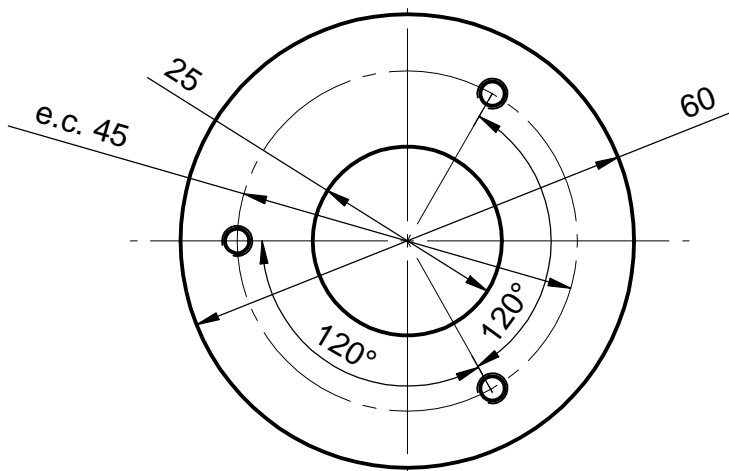
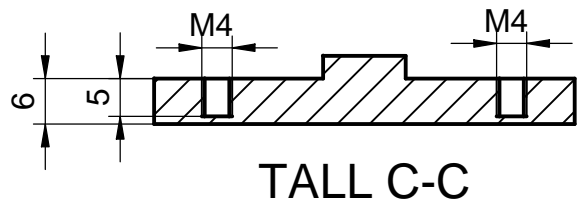
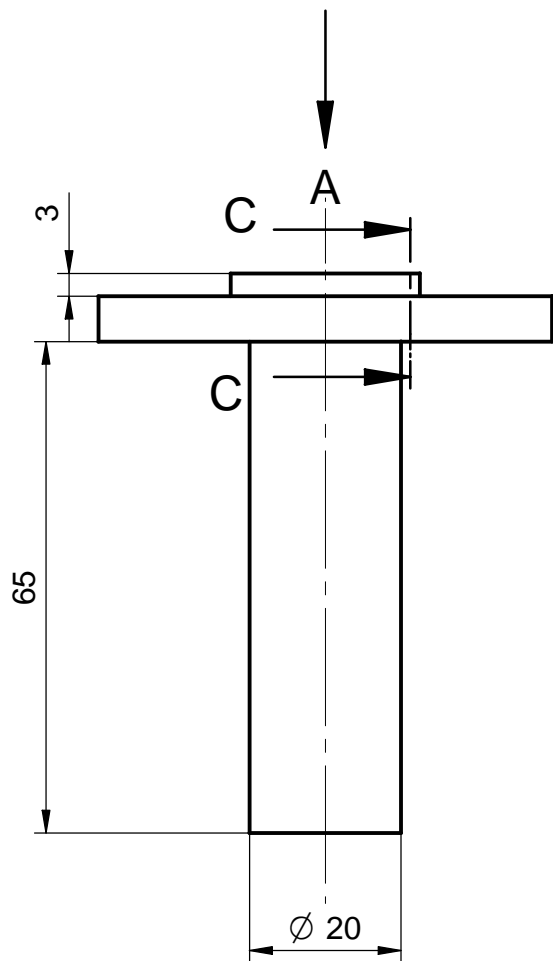


TALL B-B




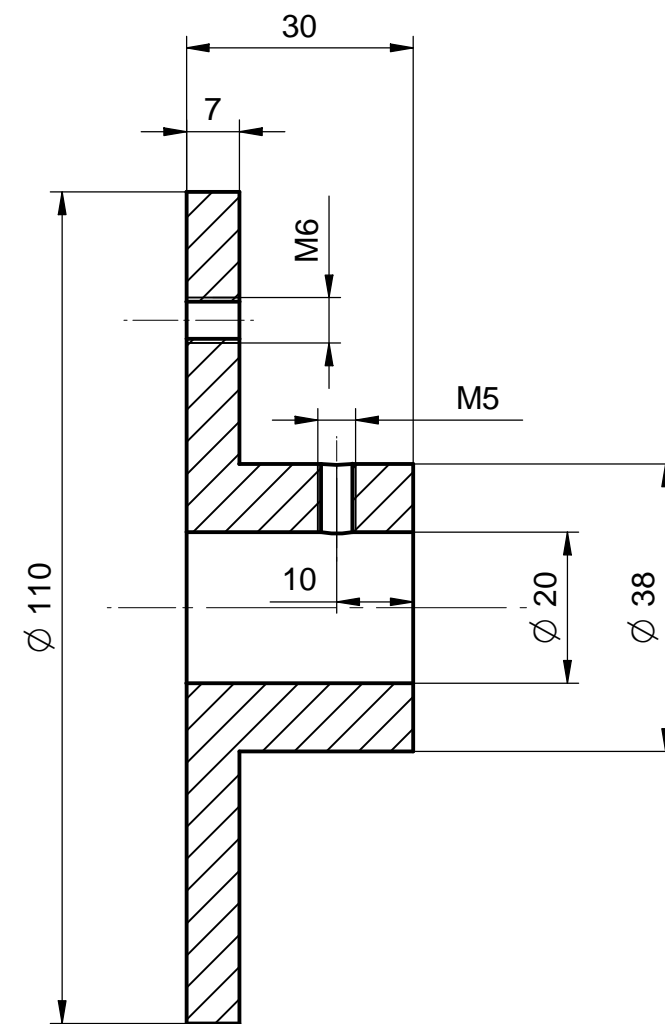
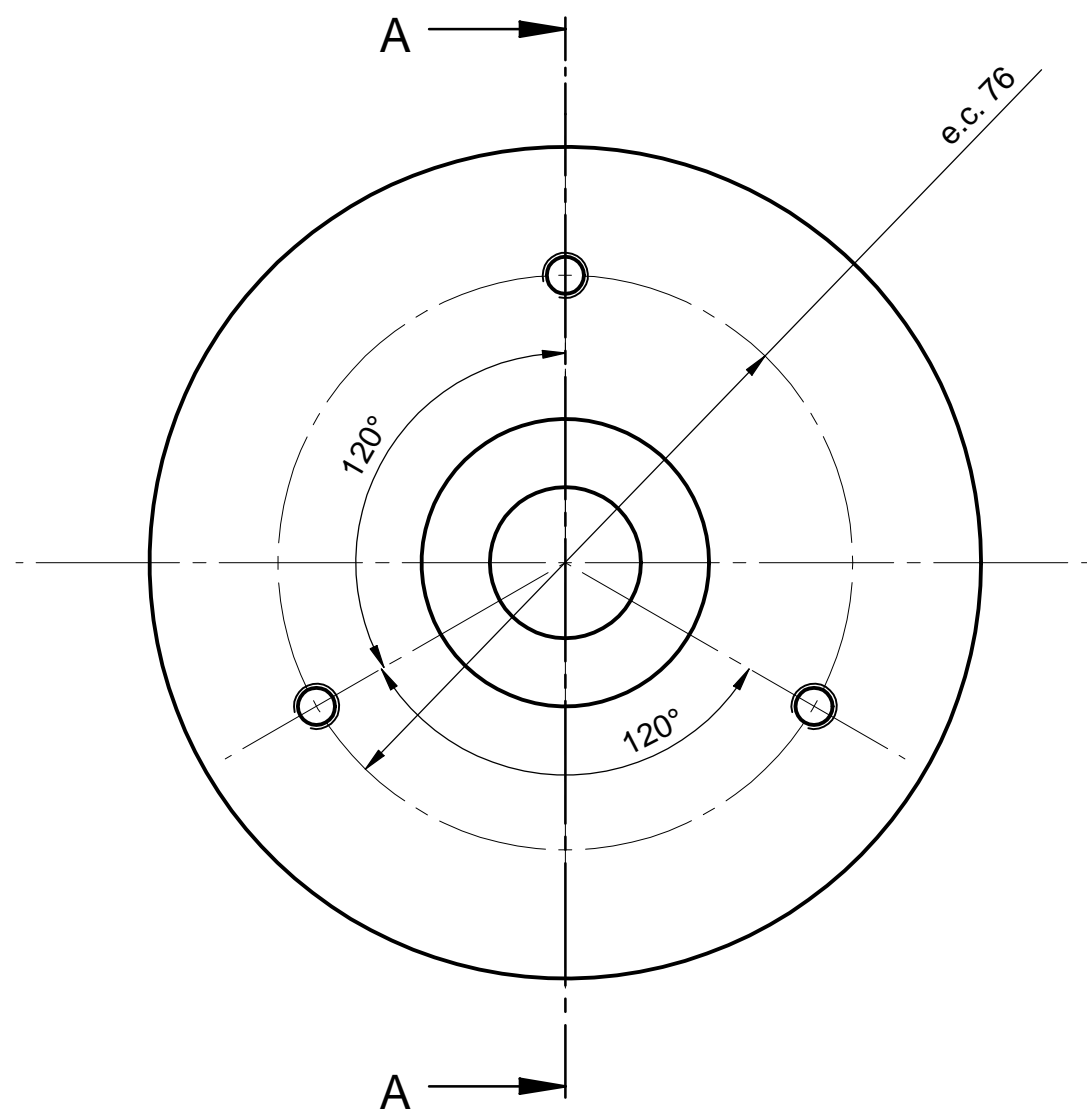
VISTA A

	Data	Nom	Cognom		Escola politècnica Superior	
Dibuixat	16/5/2006	Eduard	Turon		Nº plànol	11
Compro.					Substitueix a:	
Escala	Eix declinació 1			Espacialitat	E.I.	
1:1						




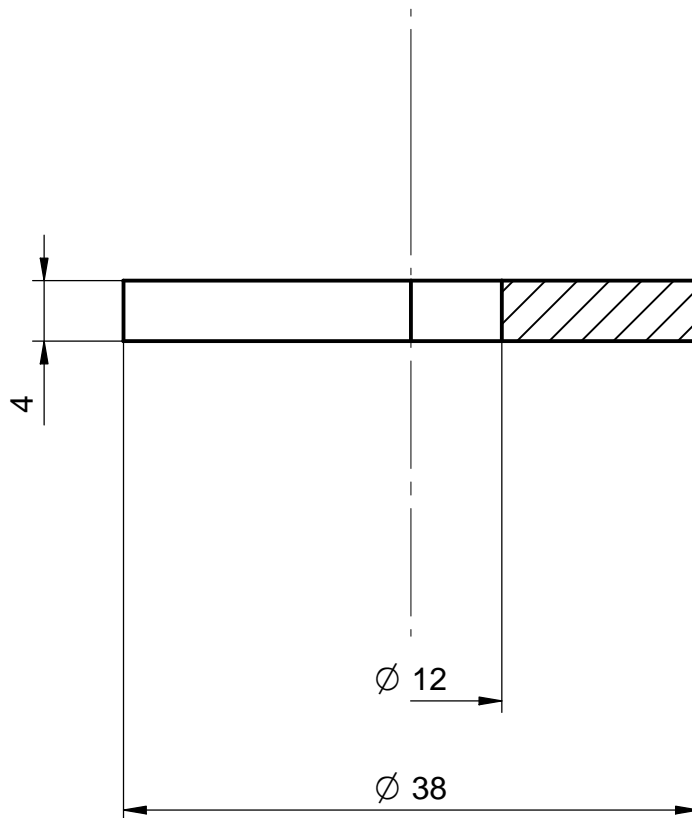
VISTA A


	Data	Nom	Cognom		Escola politècnica Superior
Dibuixat	25/5/2006	Eduard	Turon		
Compro.					
Escala	Eix Declinació 2			Nº plànoi	12
1:1				Substitueix a:	
				Espacialitat	E.I.



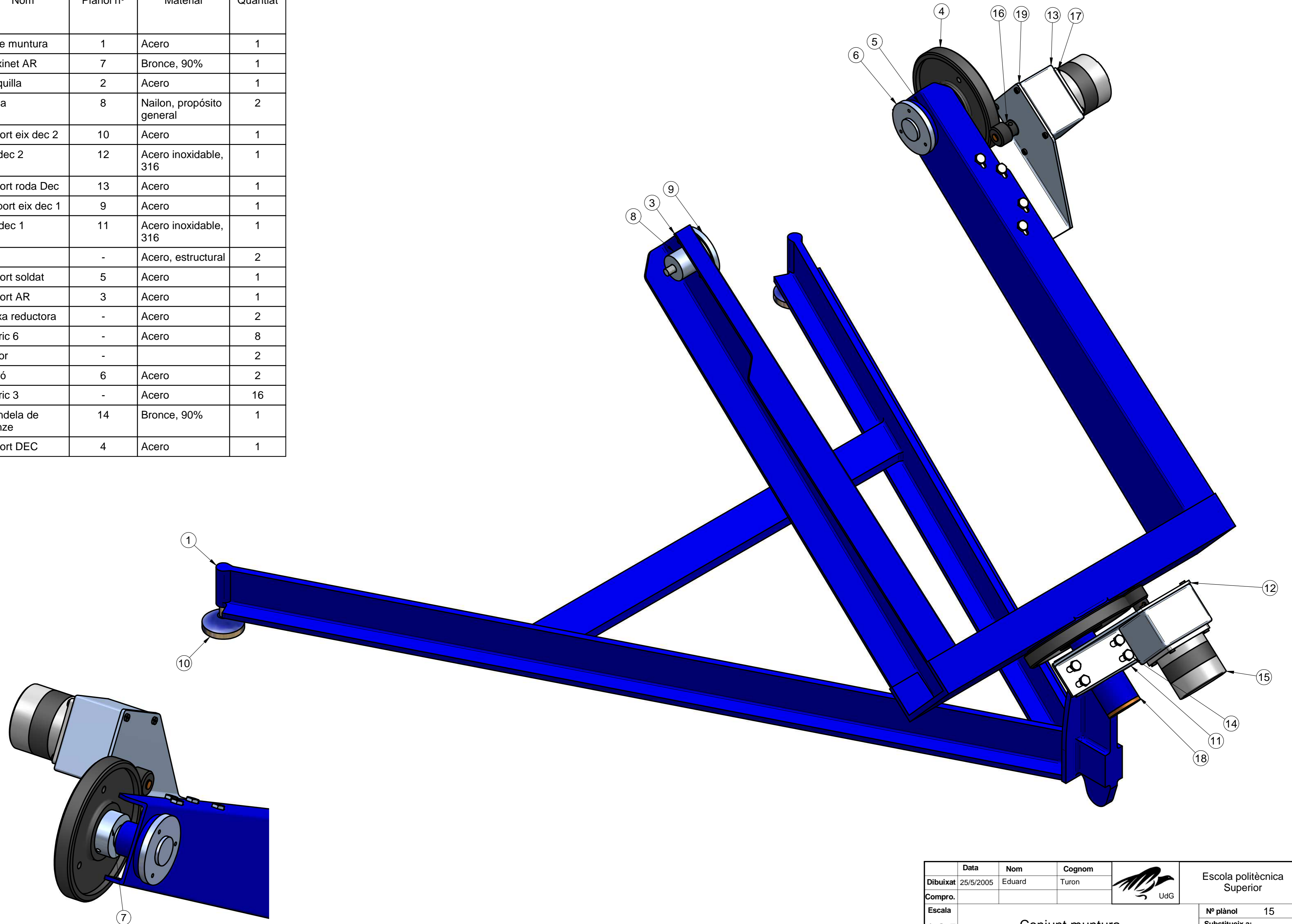
TALL A-A


	Data	Nom	Cognom	 UdG	Escola politècnica Superior
Dibuixat	21/5/2006	Eduard	Turon		
Compro.					
Escala	Suport roda DEC				Nº plànol 13
1:1					Substitueix a:
					Espacialitat E.I.



	Data	Nom	Cognom	 UdG	Escola politècnica Superior	
Dibuixat	25/5/2006	Eduard	Turon			
Compro.					Nº plànol	14
Escala	Volandera de bronze				Substitueix a:	
2:1					Espacialitat	E.I.

Número de l'element	Nom	Planol nº	Material	Quantiat
1	Base muntura	1	Acero	1
2*	Coixinet AR	7	Bronce, 90%	1
3	Forquilla	2	Acero	1
4	Roda	8	Nailon, propòsito general	2
5	Suport eix dec 2	10	Acero	1
6	eix dec 2	12	Acero inoxidable, 316	1
7	Suport roda Dec	13	Acero	1
8	Suport eix dec 1	9	Acero	1
9	Eix dec 1	11	Acero inoxidable, 316	1
10	peu	-	Acero, estructural	2
11	Suport soldat	5	Acero	1
12	Suport AR	3	Acero	1
13	Caixa reductora	-	Acero	2
14	Metric 6	-	Acero	8
15	Motor	-		2
16	pinyó	6	Acero	2
17	Metric 3	-	Acero	16
18	Arandela de bronze	14	Bronce, 90%	1
19	Suport DEC	4	Acero	1



	Data	Nom	Cognom		Escola politècnica Superior	
Dibuixat	25/5/2005	Eduard	Turon			
Compro.						
Escola	Conjunt muntura				Nº plànol	15
1:2,5					Substítueix a:	
				Especialitat	E.I.	