



**EPS**

Escola Politècnica  
Superior

## **Projecte/Treball Fi de Carrera**

**Estudi:** Enginyeria Tècn. Ind. Mecànica. Pla 2002

**Títol:** Disseny d'un motllo i components per a la seva fabricació

**Document:** PLÀNOLS

**Alumne:** Jaume Ferré Martínez

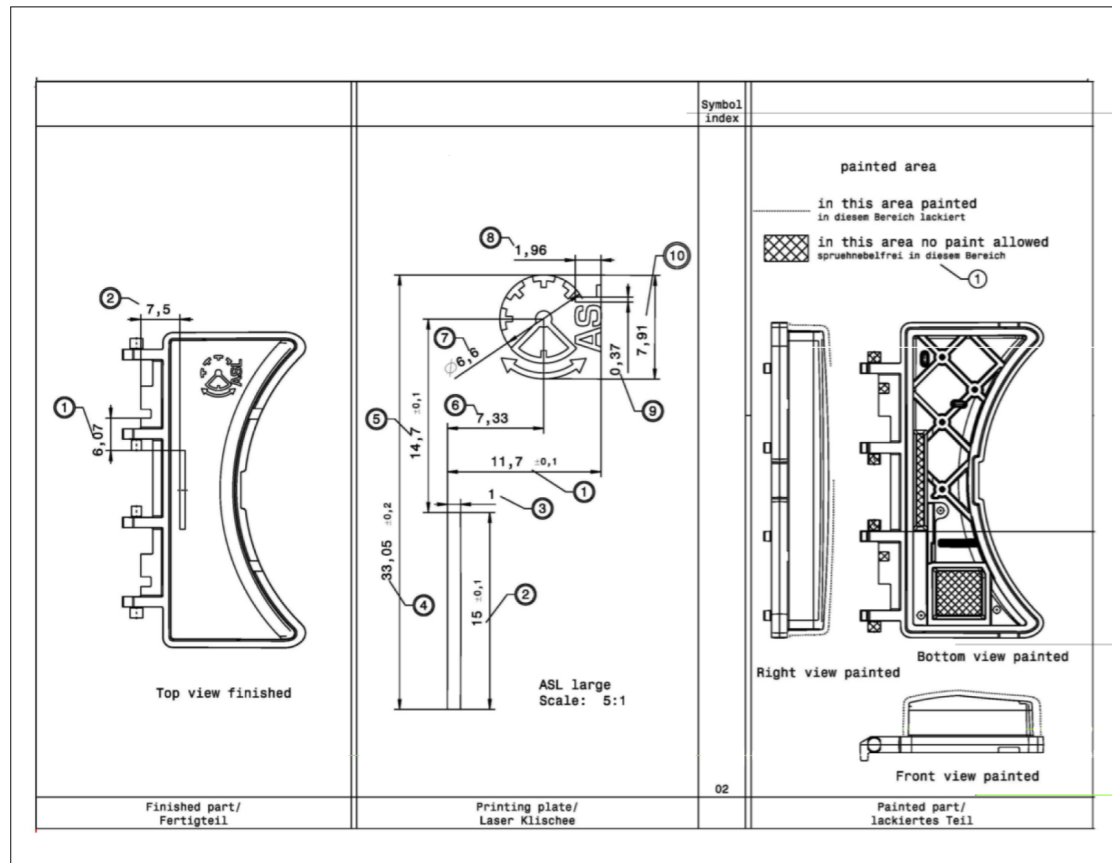
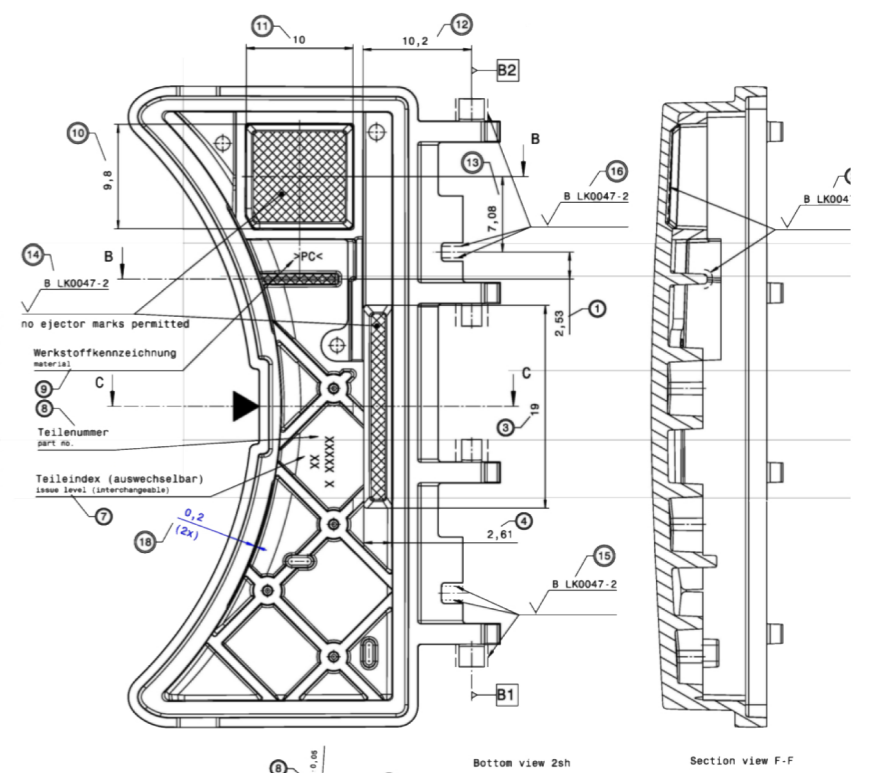
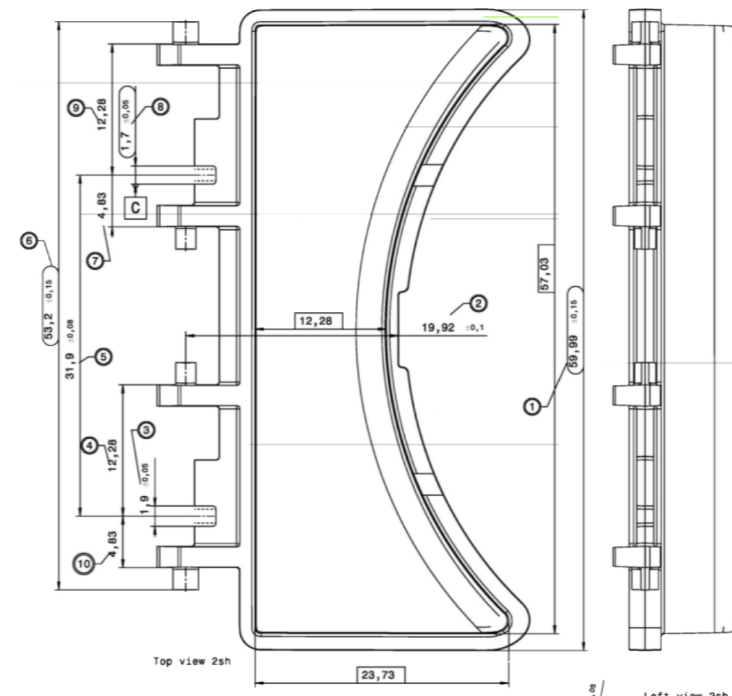
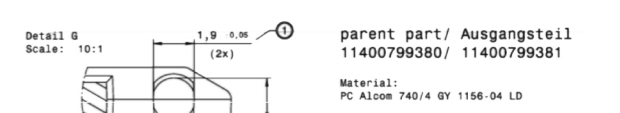
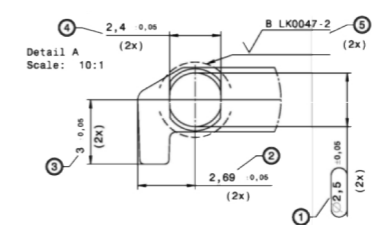
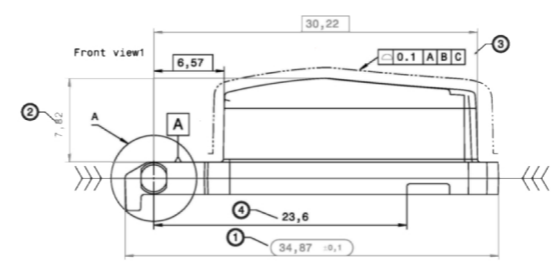
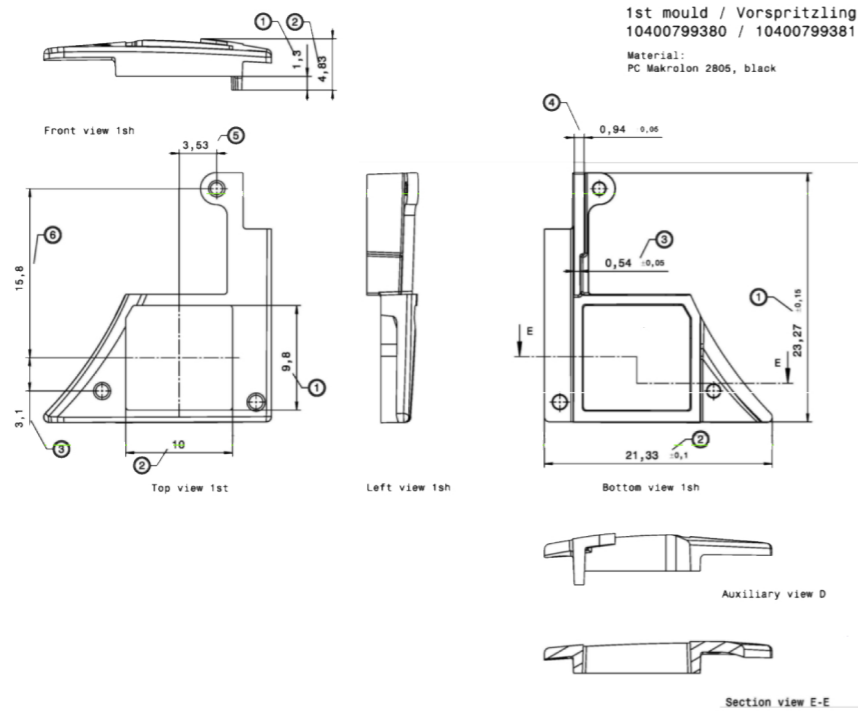
**Director/Tutor:** Dr. Lluís Ripoll Masferrer


**Departament:** Eng. Mecànica i de la Construcció Industrial

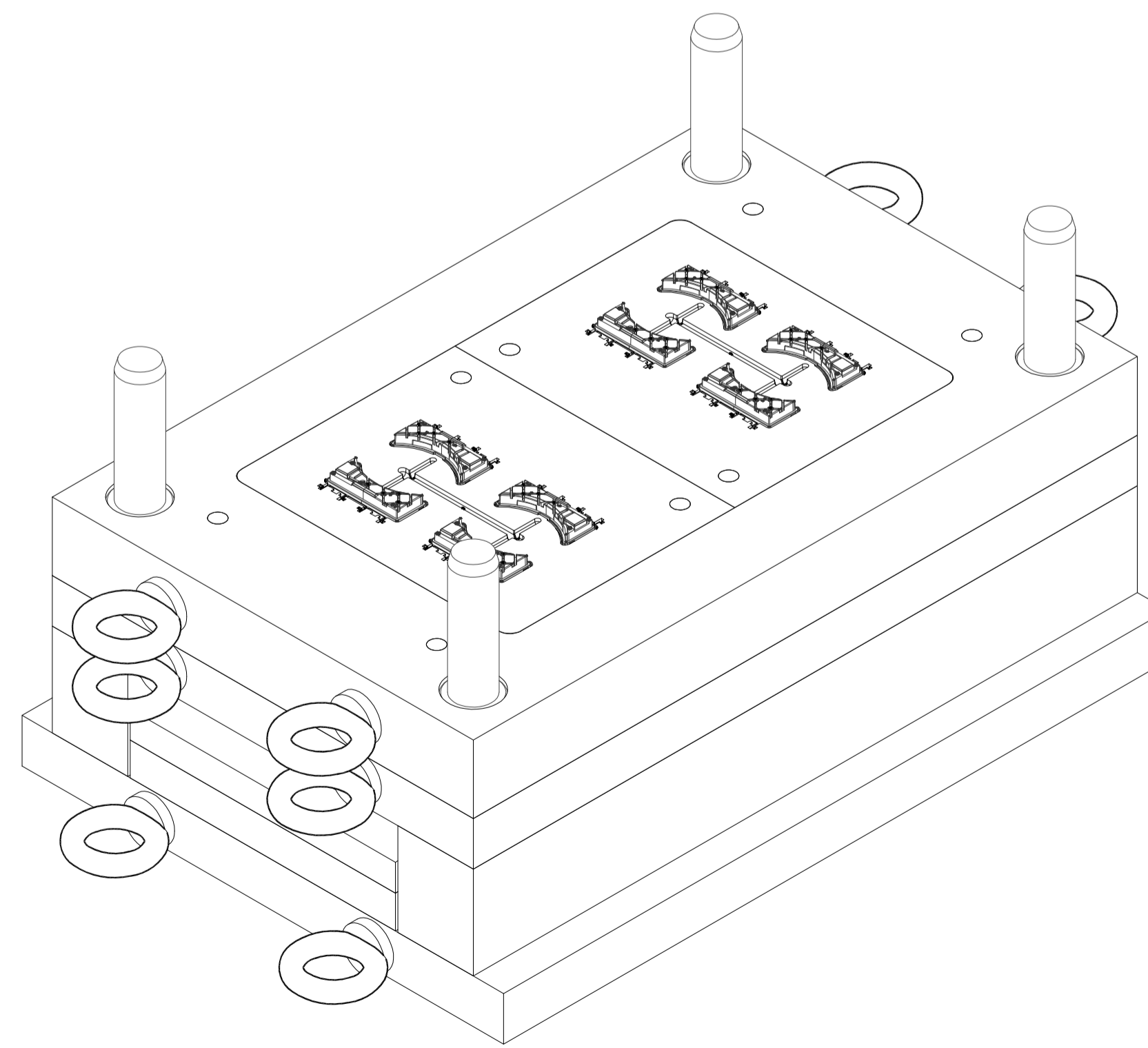
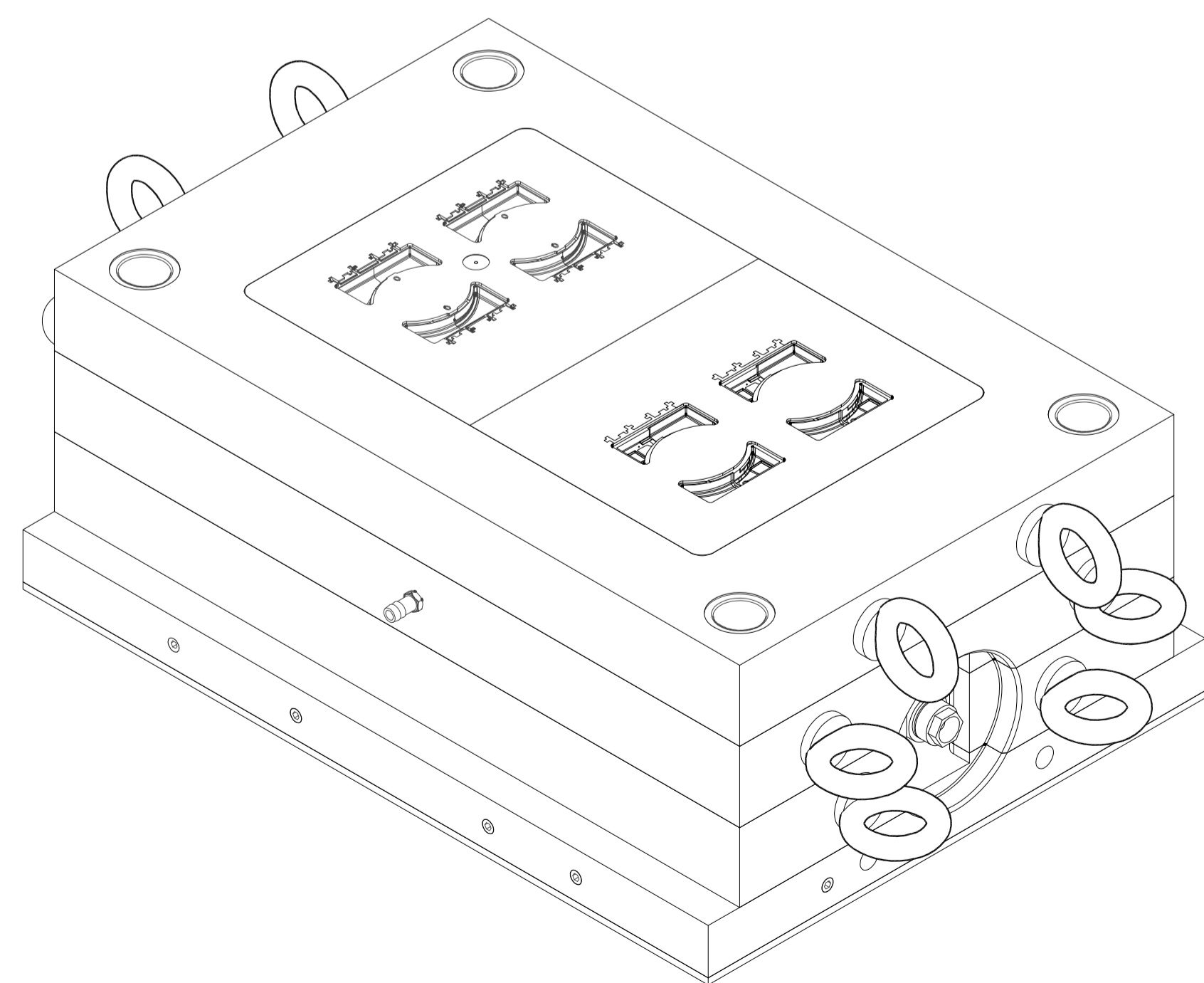
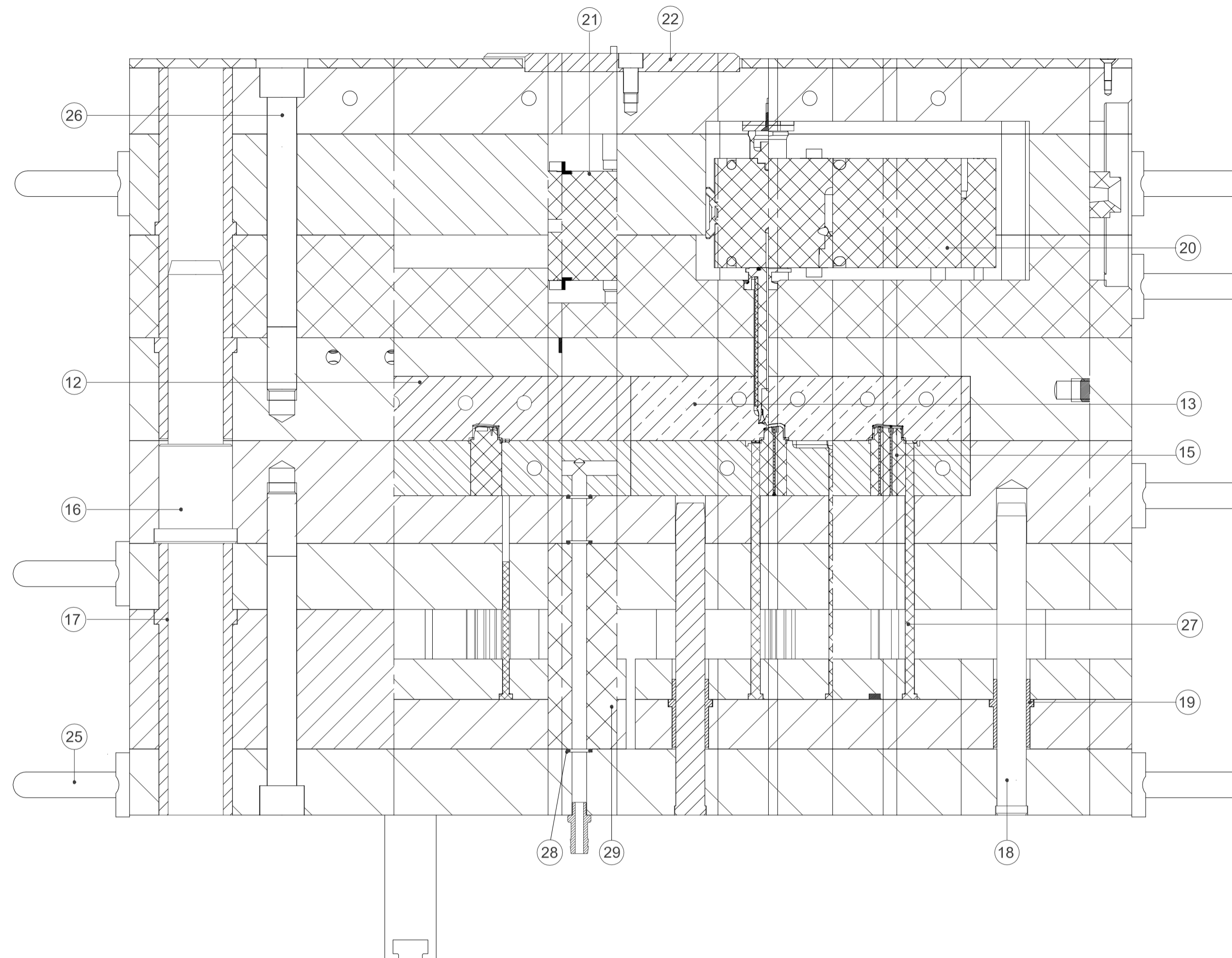
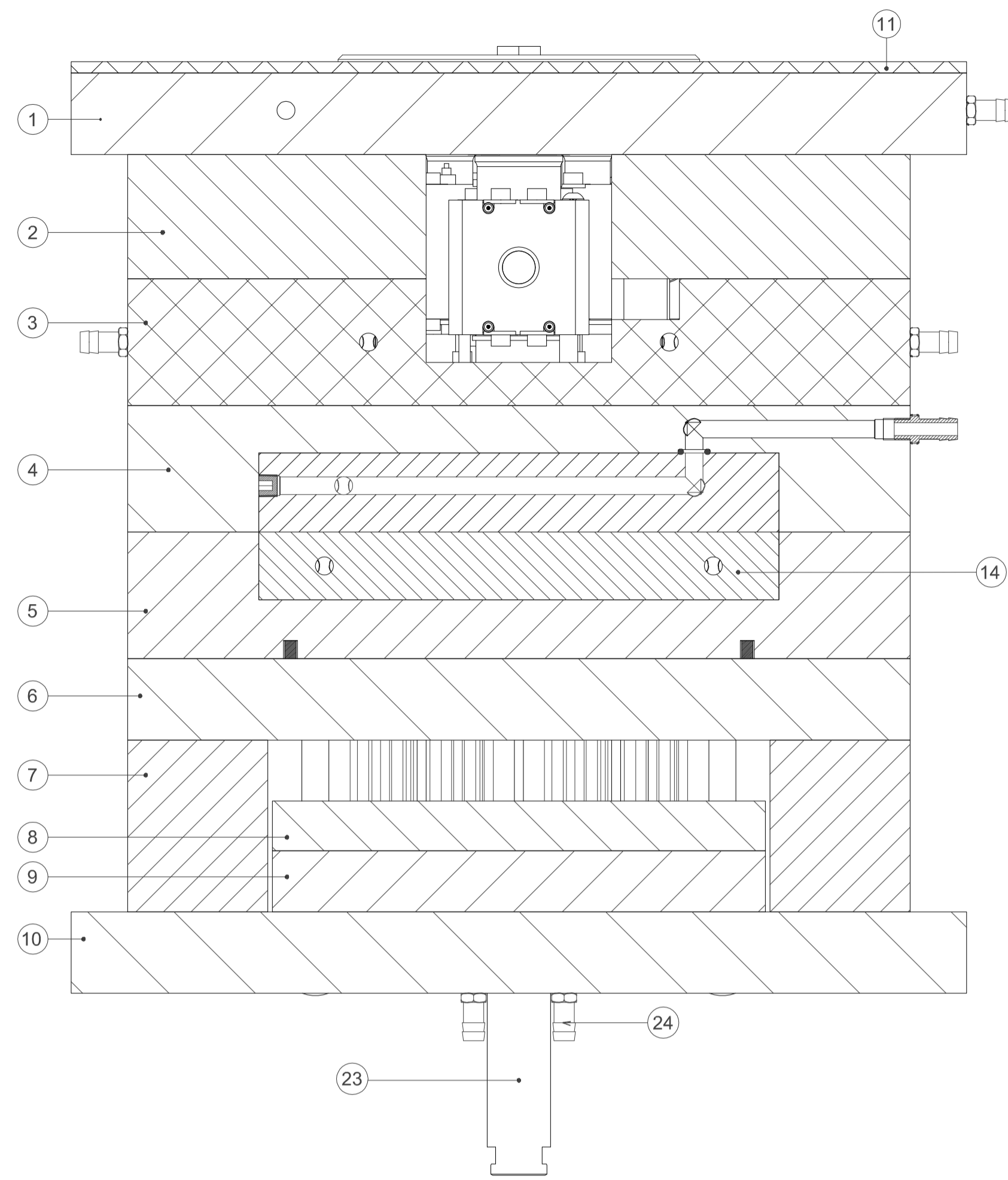
**Àrea:** Enginyeria Mecànica

**Convocatòria** (mes/any): Setembre/2011


<b>1. PEÇA COMPOSTA</b>	<b>2</b>
<b>2. ESPECEJAMENT MOTLLO</b>	<b>2</b>
<b>2.1. CONJUNT GENERAL</b>	<b>2</b>
<b>2.2. PORTA MOTLLO</b>	<b>2</b>
2.2.1. PLACA BASE INJECCIÓ [1]	2
2.2.2. PLACA INJECCIÓ [2]	2
2.2.3. PLACA INJECCIÓ PORTA CÀMERA [3]	2
2.2.4. PLACA FIGURA INJECCIÓ [4]	2
2.2.5. PLACA FIGURA EXPULSIÓ [5]	2
2.2.6. PLACA INTERMÈDIA [6]	2
2.2.7. REGLES [7]	2
2.2.8. PLAQUES EXPULSORES SUPERIOR [8 I 9]	2
2.2.9. PLAQUES EXPULSORES INFERIORS [10 I 11]	2
2.2.10. PLACA BASE EXPULSIÓ [12]	2
2.2.11. PLANXA AÏLLANT [13]	2
<b>2.3. CAVITATS</b>	<b>2</b>
2.3.1. EXPULSIÓ	2
2.3.2. INJECCIÓ	2
<b>2.4. MECANISMES</b>	<b>3</b>
2.4.1. MECANISME EXPULSIÓ	3
2.4.2. COMPONENT DE REFRIGERACIÓ	3

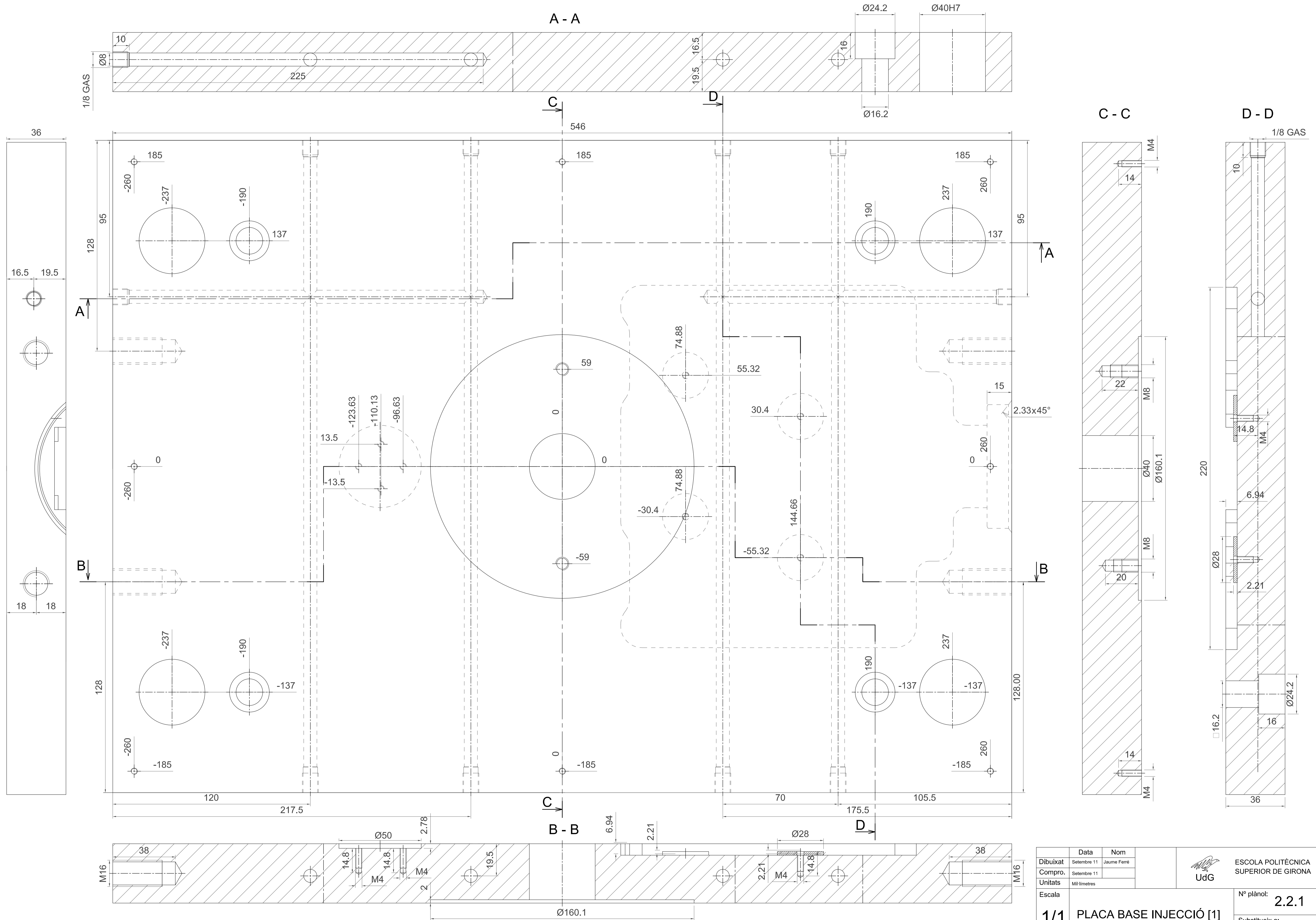


	Data	Nom	 ESCOLA POLITÈCNICA SUPERIOR DE GIRONA
Dibuixat	Setembre 11	Jaume Ferré	
Compro.	Setembre 11		
Unitats	Mil·límetres		
Escala	2/1		Nº plànol: 1
	PEÇA COMPOSTA		Substitueix a:
			Especialitat: Mecànica



Nº	Denominació	grup?	quantitat	material/norma
29	COMPONENT REFRIGERACIÓ	COMPONENTS MOTLLO	1	1.1730
28	JUNTA TÒRICA		26	goma
27	EXPULSOR		126	ACER 1.2343 nitrurat
26	CÀRGOL		94	DIN912-12.9
25	BAGA		12	DIN 580
24	RÀCORD		20	LLAUTÓ
23	MECANISME EXPULSIÓ		2	ACER 1.2343 50-52 Hrc
22	DISC CENTRADOR	CÀMERES CALENTS	1	1.1730
21	CÀMARA CALENT MT39		1	MT39
20	CÀMARA CALENT MT22	GUIATGE	1	MT22
19	GUIA REF. G/16X170		8	acer 1.7264 60-62 Hrc
18	CASQUETS REF. CV2/16X26		8	
17	casquets CV/30X55		4	
16	columnes GC/30X54X100	4		
15	postís	CAVITATS	8	ACER 1.2343 50-52 Hrc
14	cavitat expulsió		1	
13	cavitat PC ALCOM		1	
12	cavitat PC MAKROLON	Porta motllo OS-D1 PLATE	1	
11	PLANXA AÏLLANT		1	aïllant
10	PLACA BASE EXPULSIÓ		1	1.1730
9	PLAQUES EXPULSORES INFERIORS		2	1.1730
8	PLAQUES EXPULSORES SUPERIOR		2	1.1730
7	REGLES		2	1.1730
6	PLACA intermèdia		1	1.2311
5	PLACA FIGURA EXPULSIÓ		1	1.2311
4	PLACA FIGURA INJECCIÓ		1	1.2311
3	PLACA INJECCIÓ PORTA CÀMERA		1	1.2311
2	PLACA INJECCIÓ	1	1.1730	
1	PLACA BASE INJECCIÓ	1	1.1730	

Dibuixat	Data	Nom	 ESCOLA POLITÈCNICA SUPERIOR DE GIRONA
Compro.	Setembre 11	Jaume Ferré	
Unitats	Mil·límetres		
Escala	<b>2/1</b>		Nº plànol: <b>2.1</b>
<b>CONJUNT GENERAL</b>			Substitueix a:
			Especialitat: Mecànica

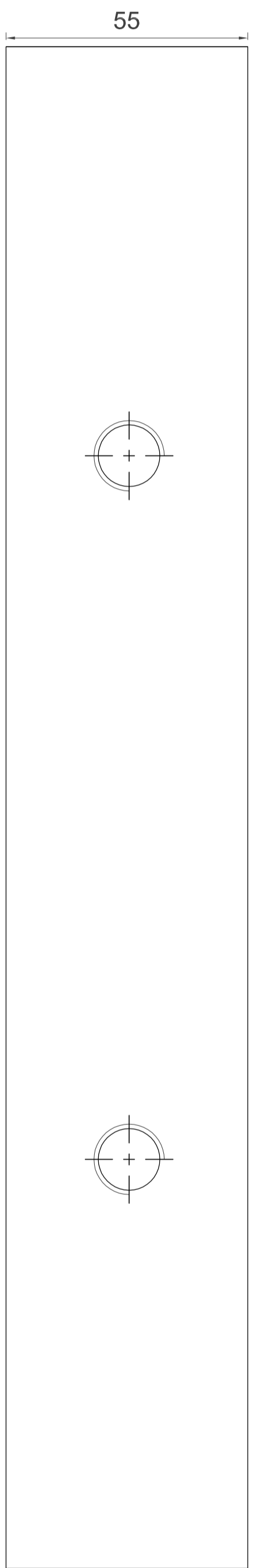
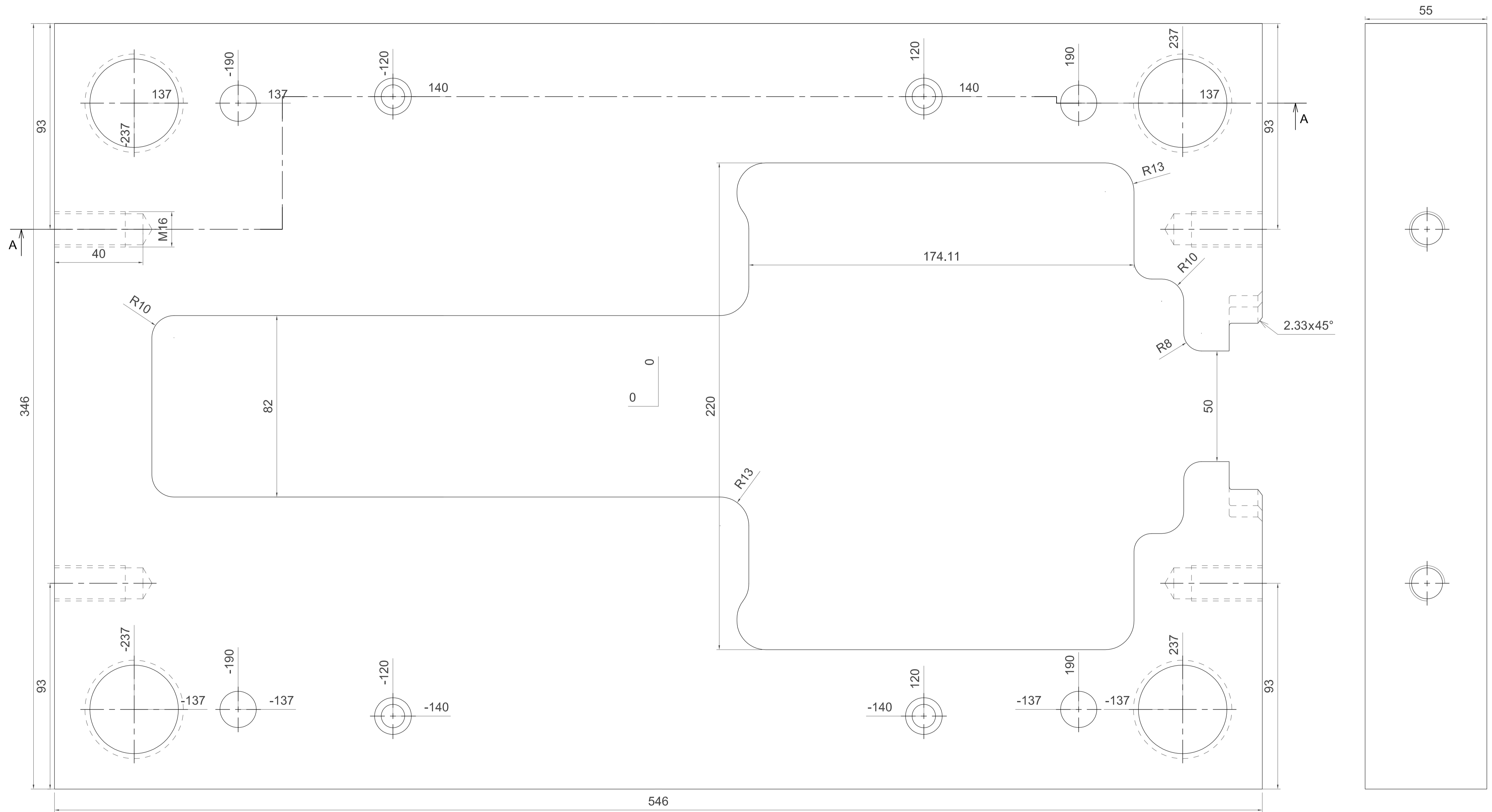
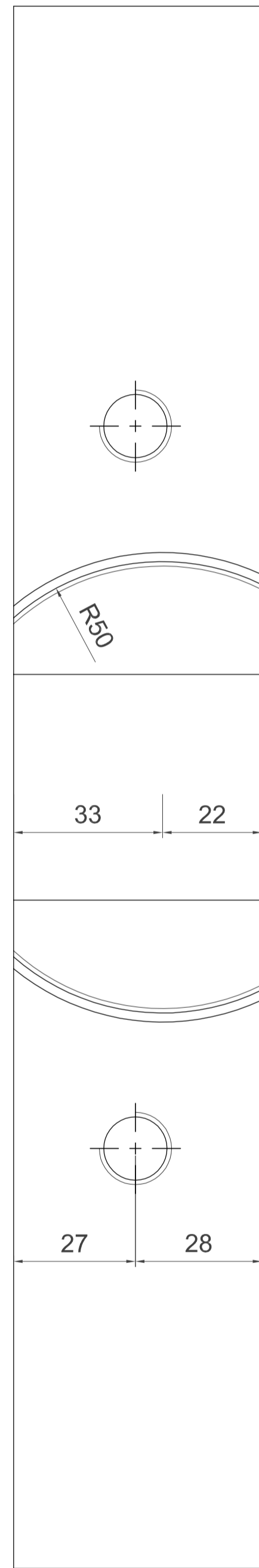
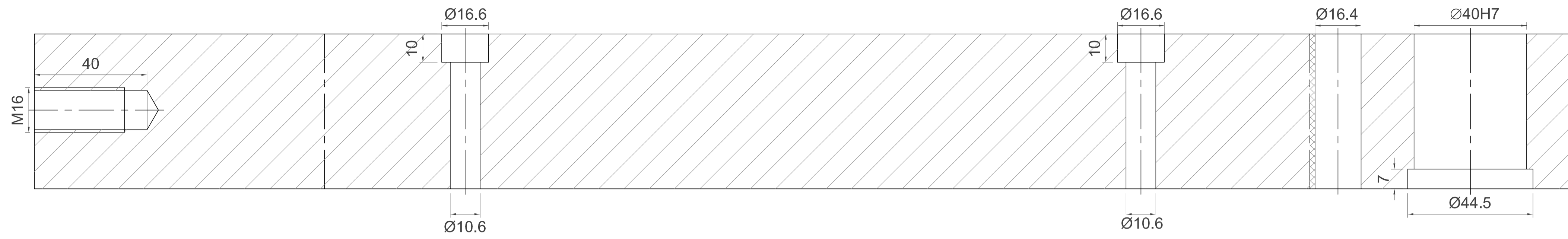


Data		Nom	
Dibuixat	Setembre 11	Jaume Ferré	
Compro.	Setembre 11		
Unitats	Mil·límetres		
Escales			
<b>1/1</b>			Nº plànol: <b>2.2.1</b>
<b>PLACA BASE INJECCIÓ [1]</b>			Substitueix a:
			Especialitat: Mecànica



ESCOLA POLITÈCNICA SUPERIOR DE GIRONA

A - A

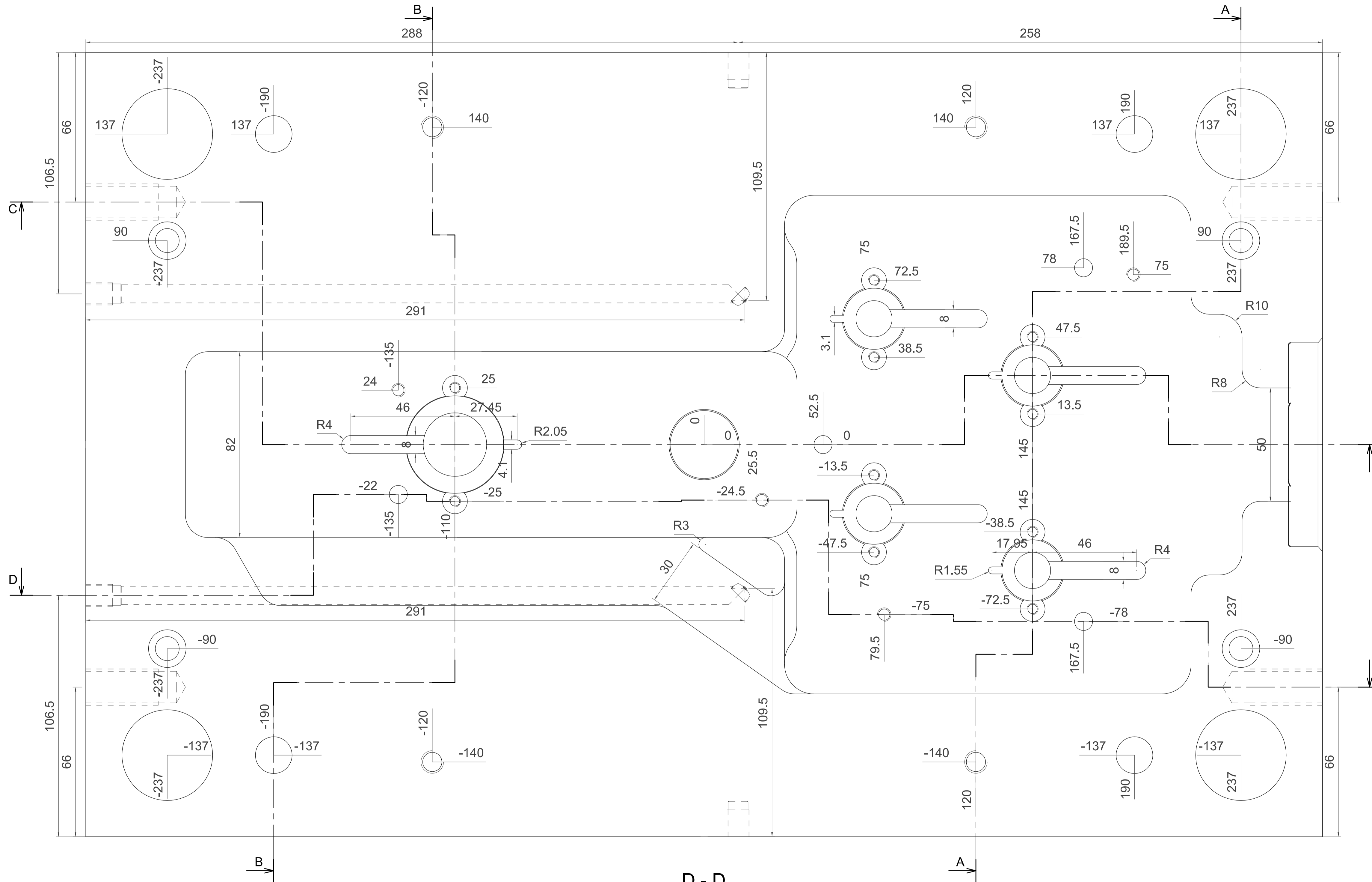
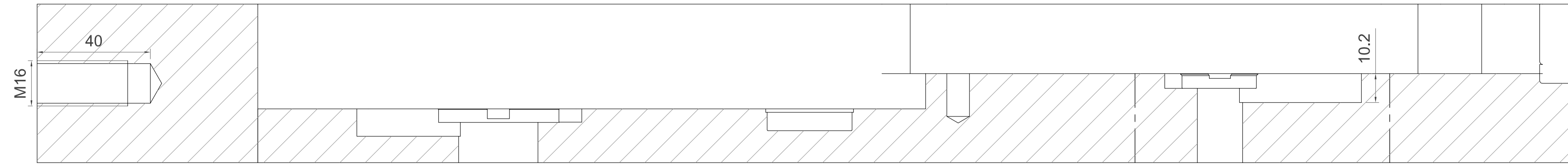


Dibuixat	Setembre 11	Nom	Jaume Ferré
Compro.	Setembre 11		
Unitats	Mil·límetres		
Escala	1/1	Nº plànol:	2.2.2
		Substitueix a:	
		Especialitat:	Mecànica

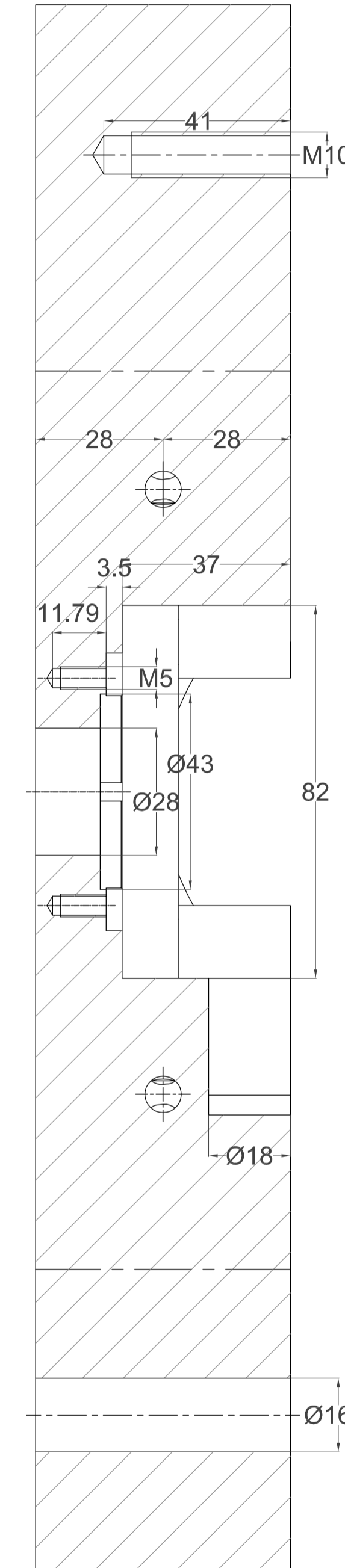


ESCOLA POLITÈCNICA SUPERIOR DE GIRONA

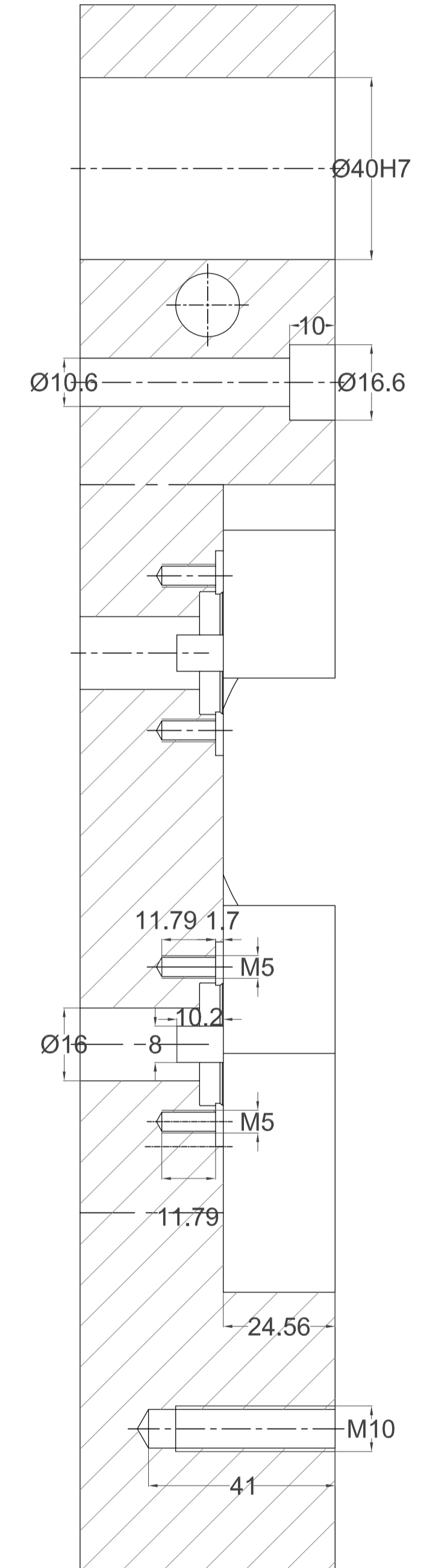
C - C



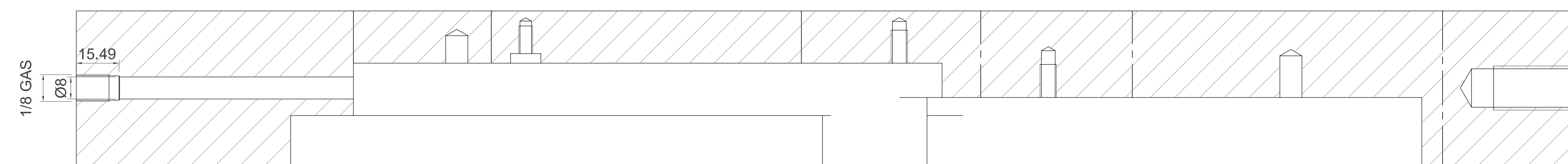
B - B



A - A

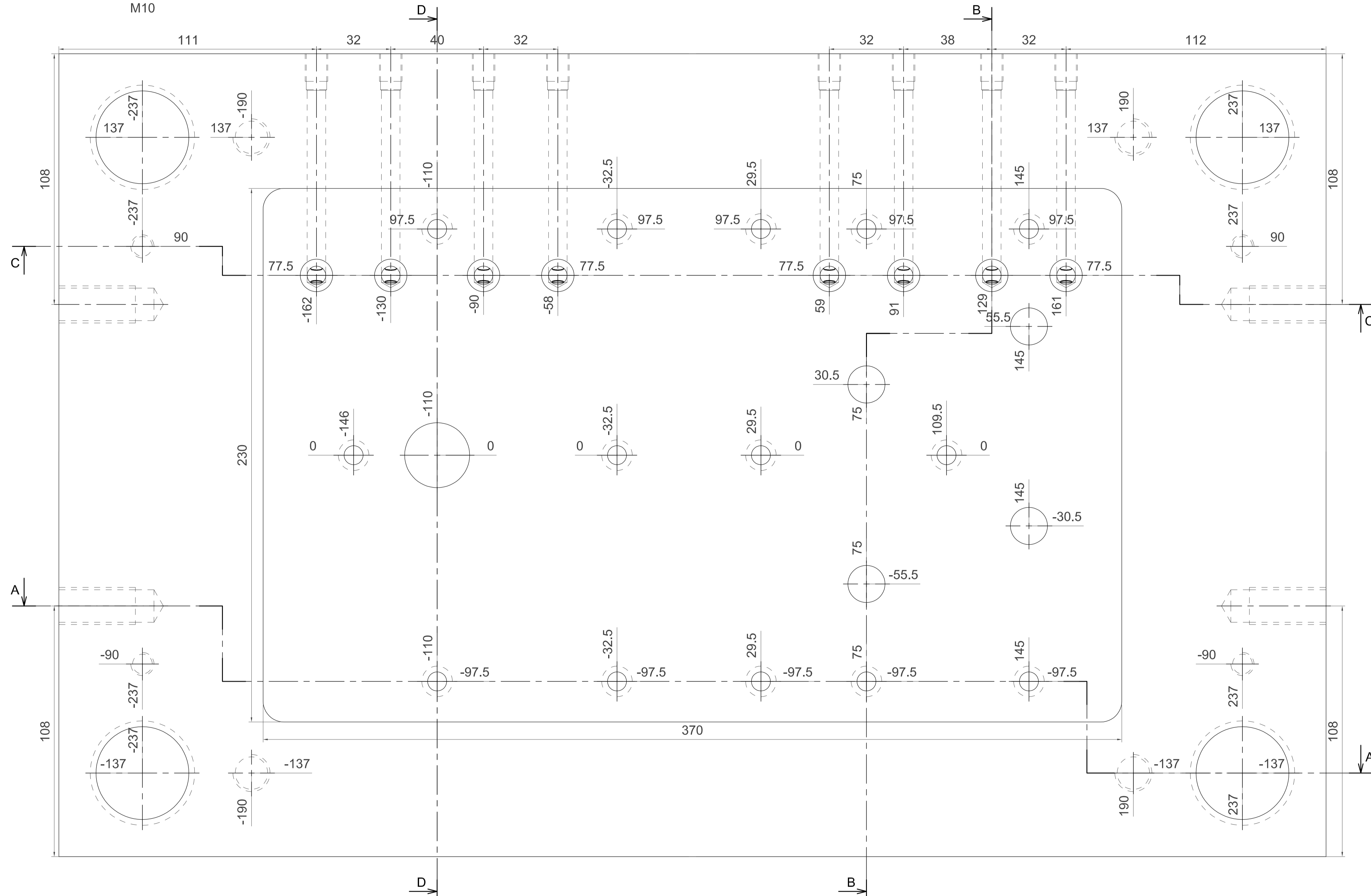
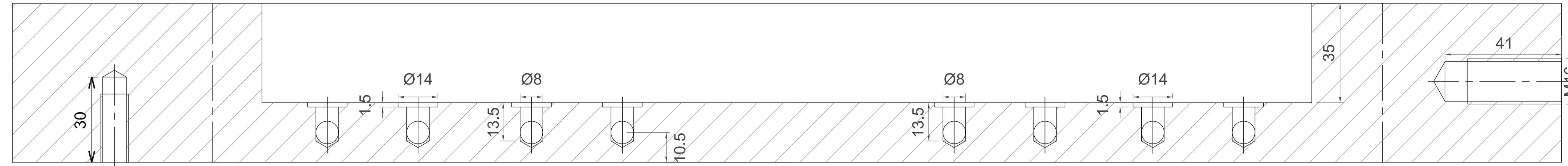


D - D

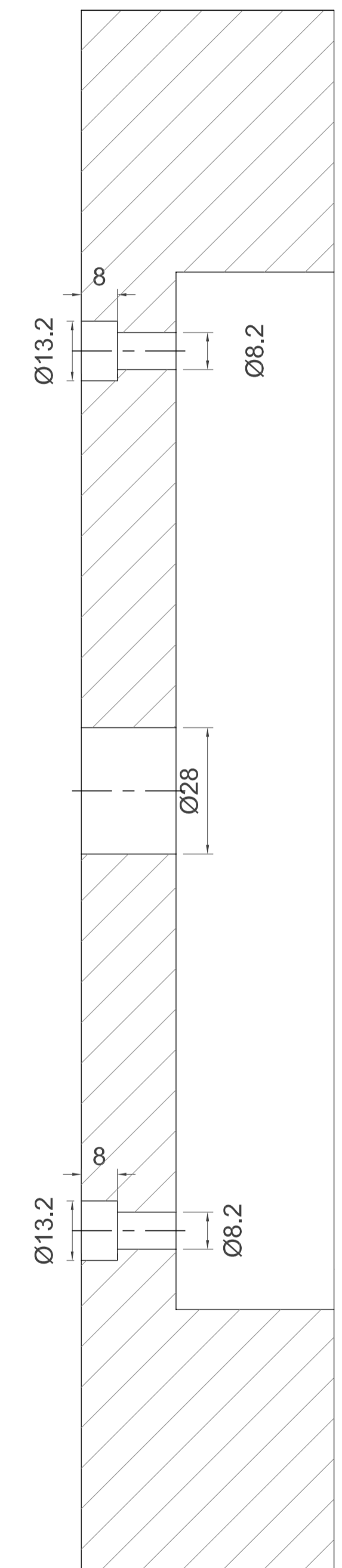


Dibuixat	Data	Nom	ESCOLA POLITÈCNICA SUPERIOR DE GIRONA
Compro.	Setembre 11	Jaume Ferré	
Unitats	Mil·límetres		
Escala	1/1		Nº plànol: <b>2.2.3</b>
<b>PLACA INJECCIÓ PORTA CÀMERA [3]</b>			Substitueix a:
			Especialitat: Mecànica

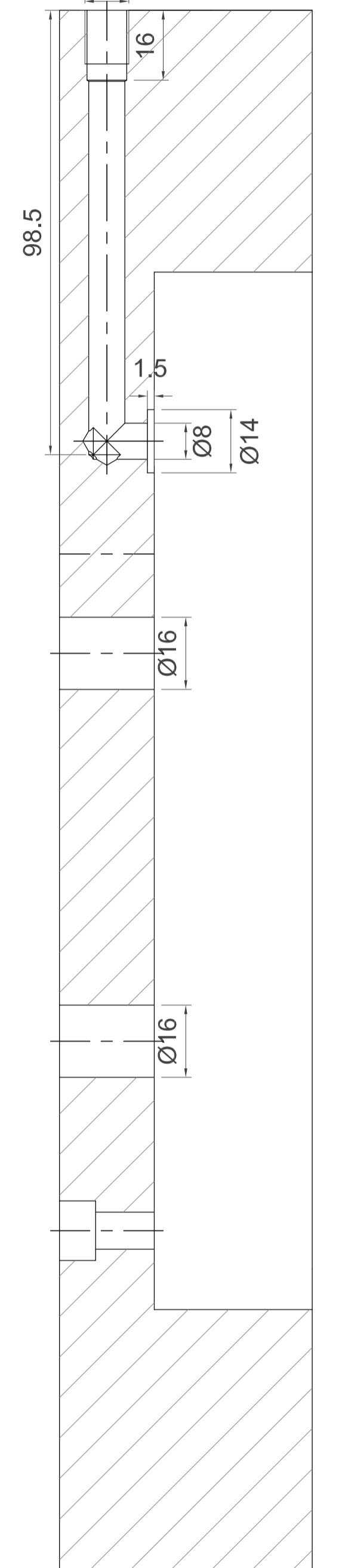
C - C



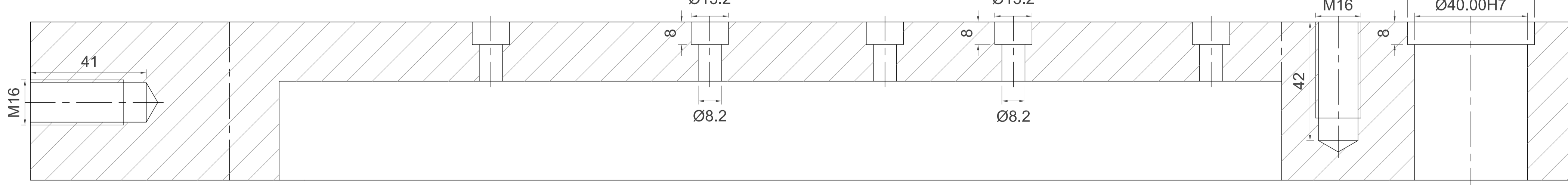
D - D




1/8 GAS B - B



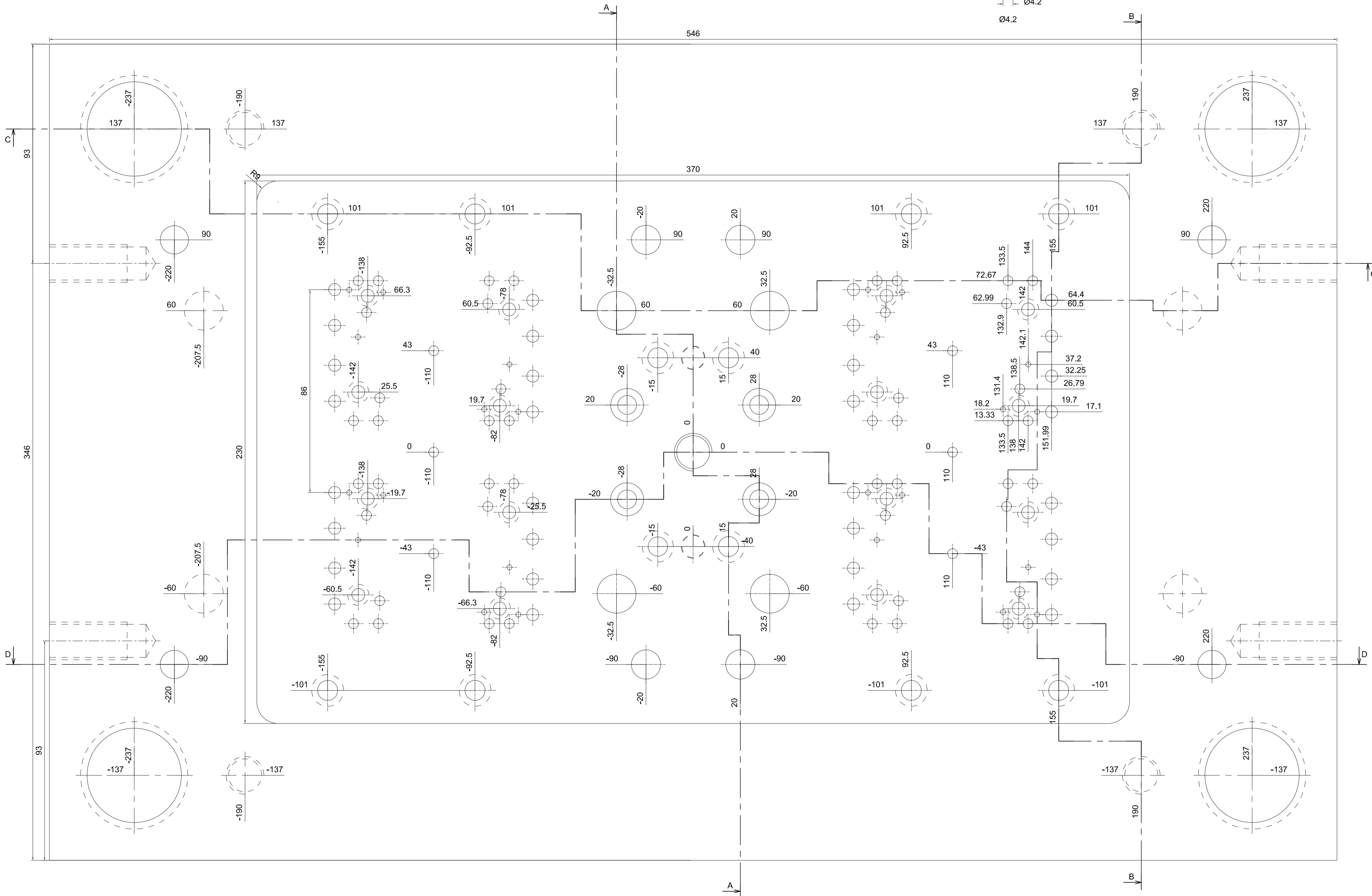
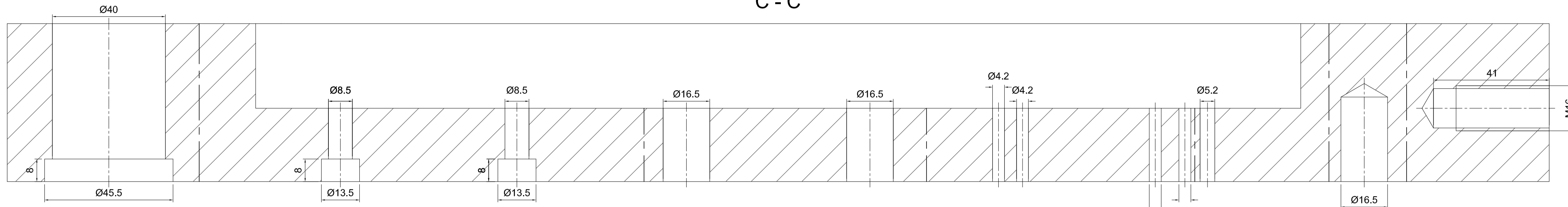
A - A



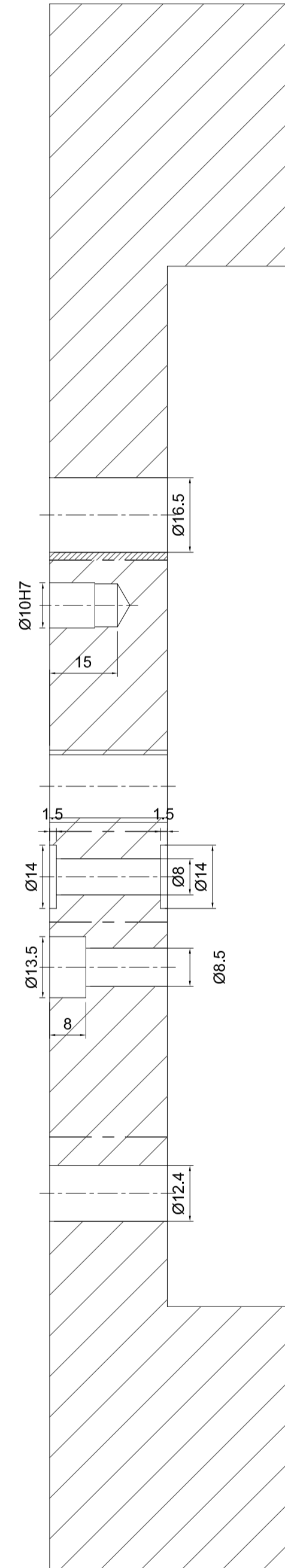
Dibuixat	Setembre 11	Nom	Jaume Ferré	 ESCOLA POLITÈCNICA SUPERIOR DE GIRONA
Compro.	Setembre 11			
Unitats	Mil·límetres			
Escala	<b>1/1</b> PLACA FIGURA INJECCIÓ [4]			Nº plànol: <b>2.2.4</b> Substitueix a: Especialitat: Mecànica



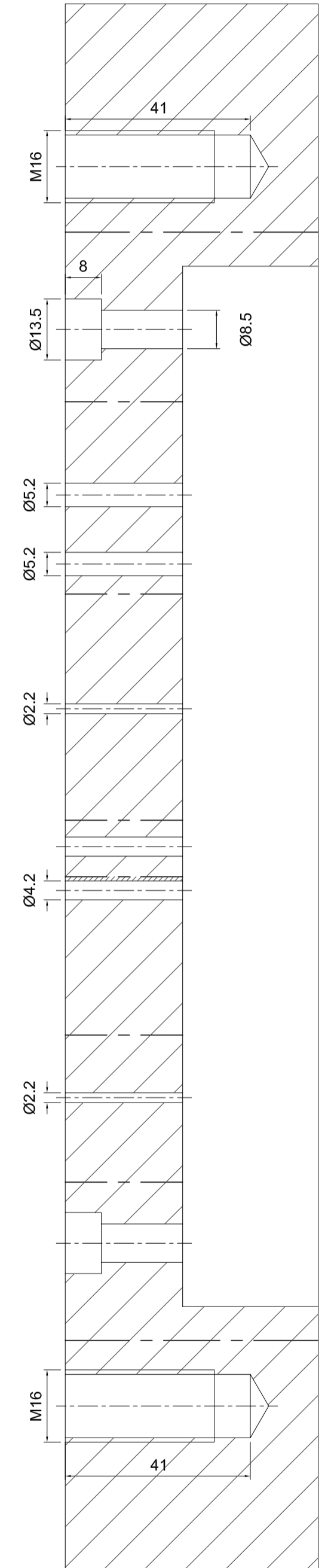
C - C



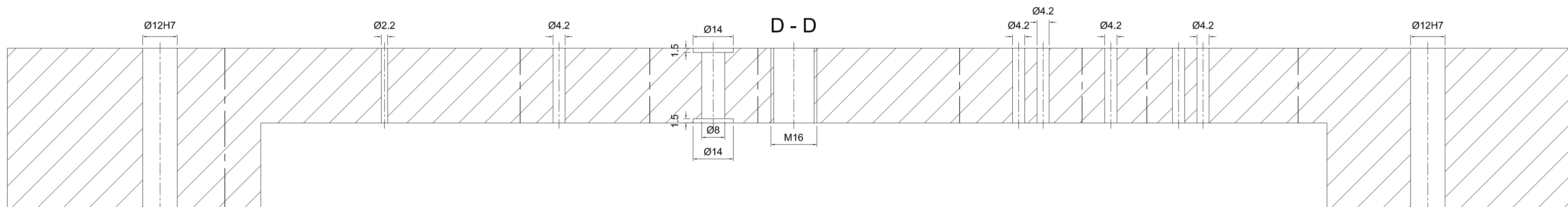
A - A



B - B



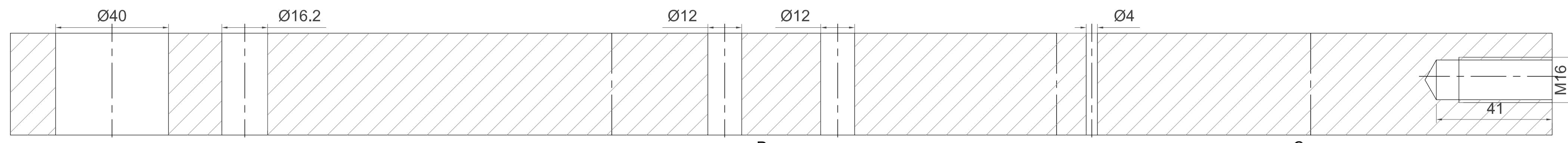
D - D



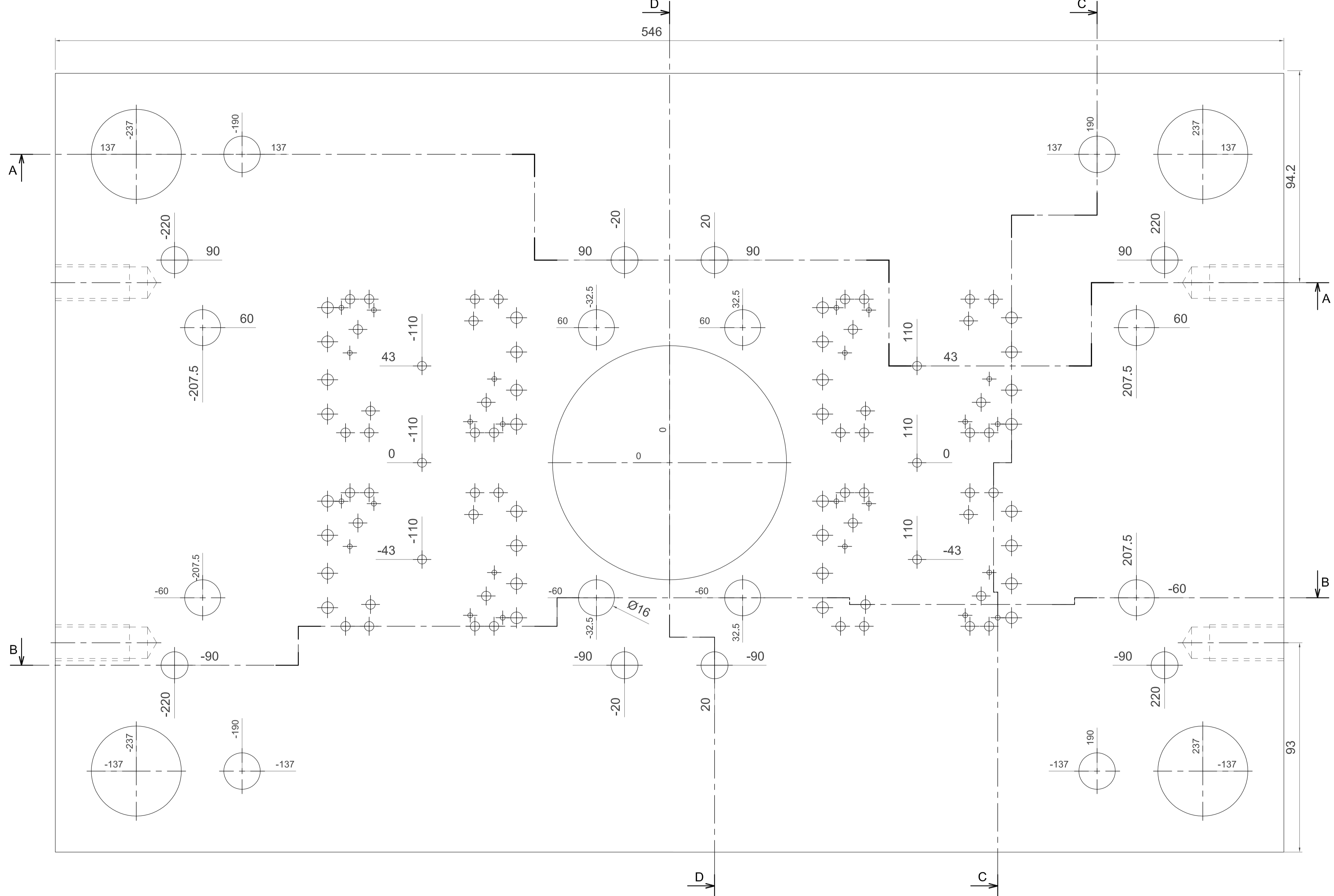
Data		Nom	
Dibuixat	Setembre 11	Jaume Ferré	
Compro.	Setembre 11		
Unitats	Mil·límetres		
Escola	ESCOLA POLITÈCNICA SUPERIOR DE GIRONA		
	UdG		
Nº plànol: 2.2.5			
Substitueix a:			
Especialitat: Mecànica			

1/1 PLACA FIGURA EXPULSIÓ [5]

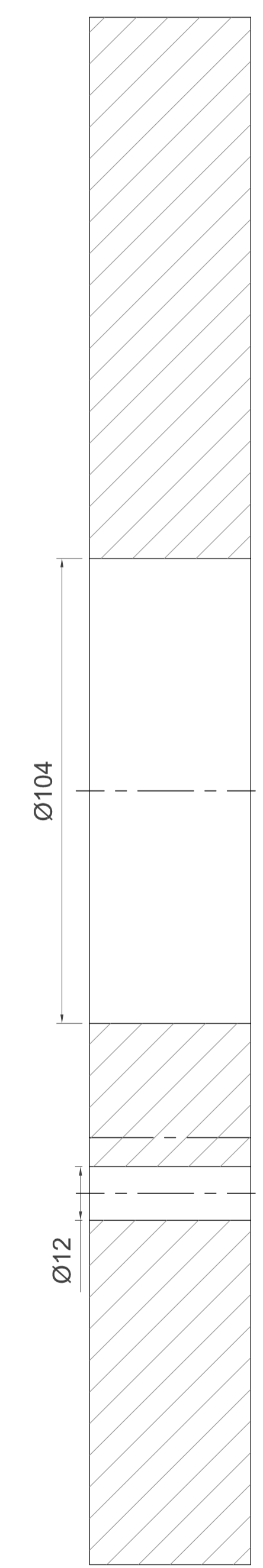
**A - A**



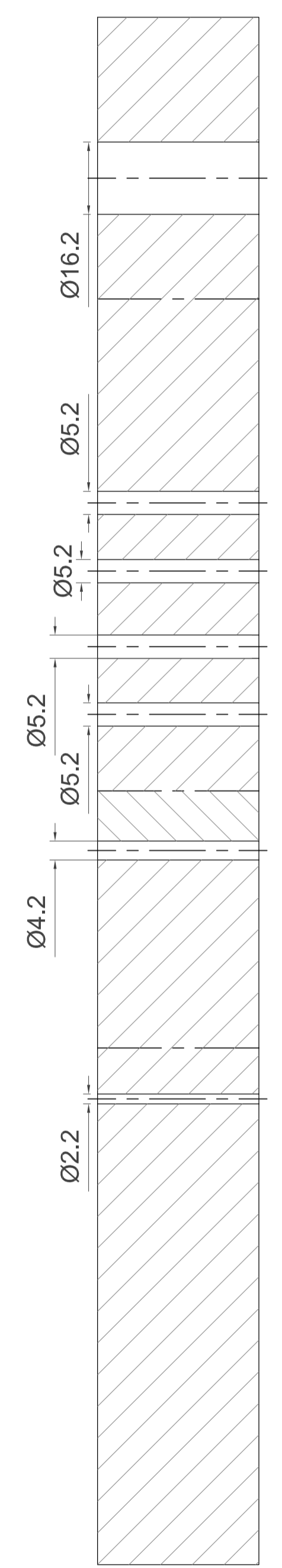
**COTES EXPULSORS DE CAM**



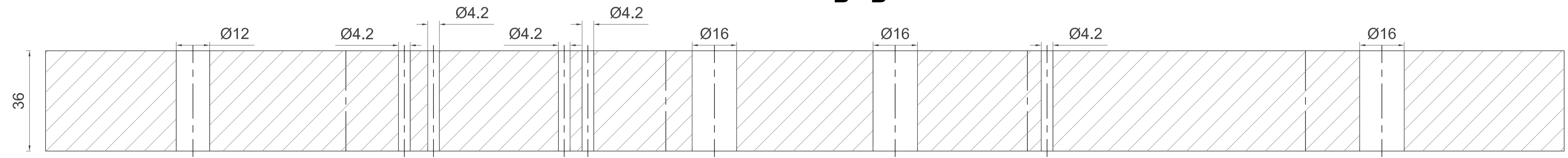
**D - D**



**C - C**

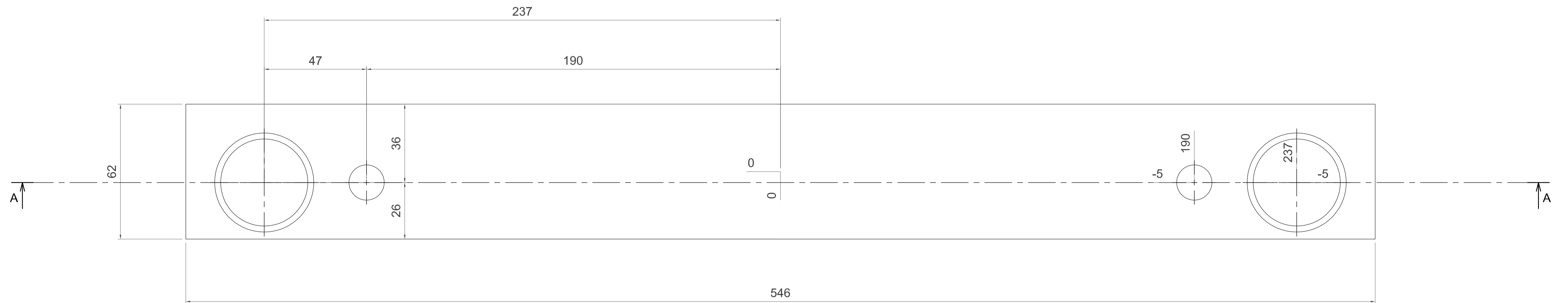
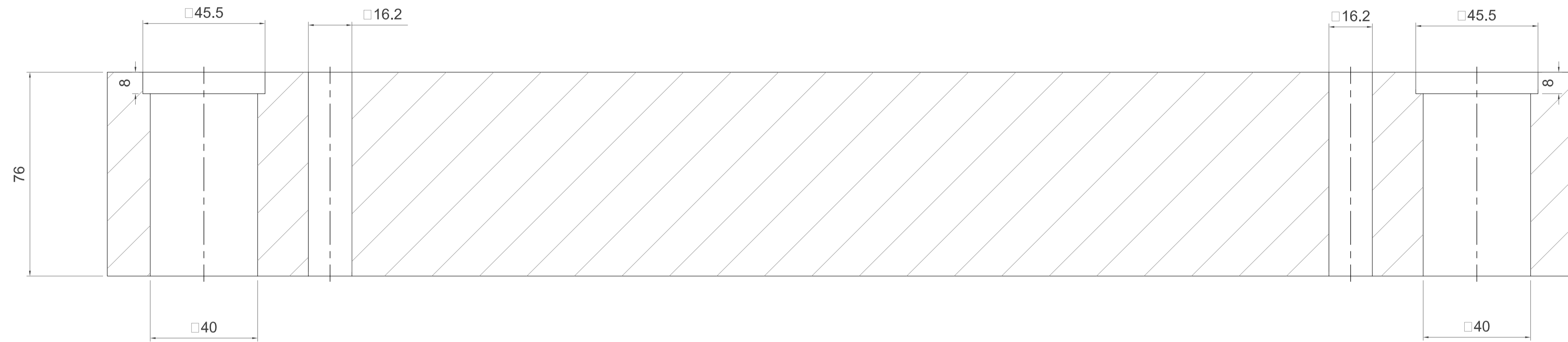



**B - B**

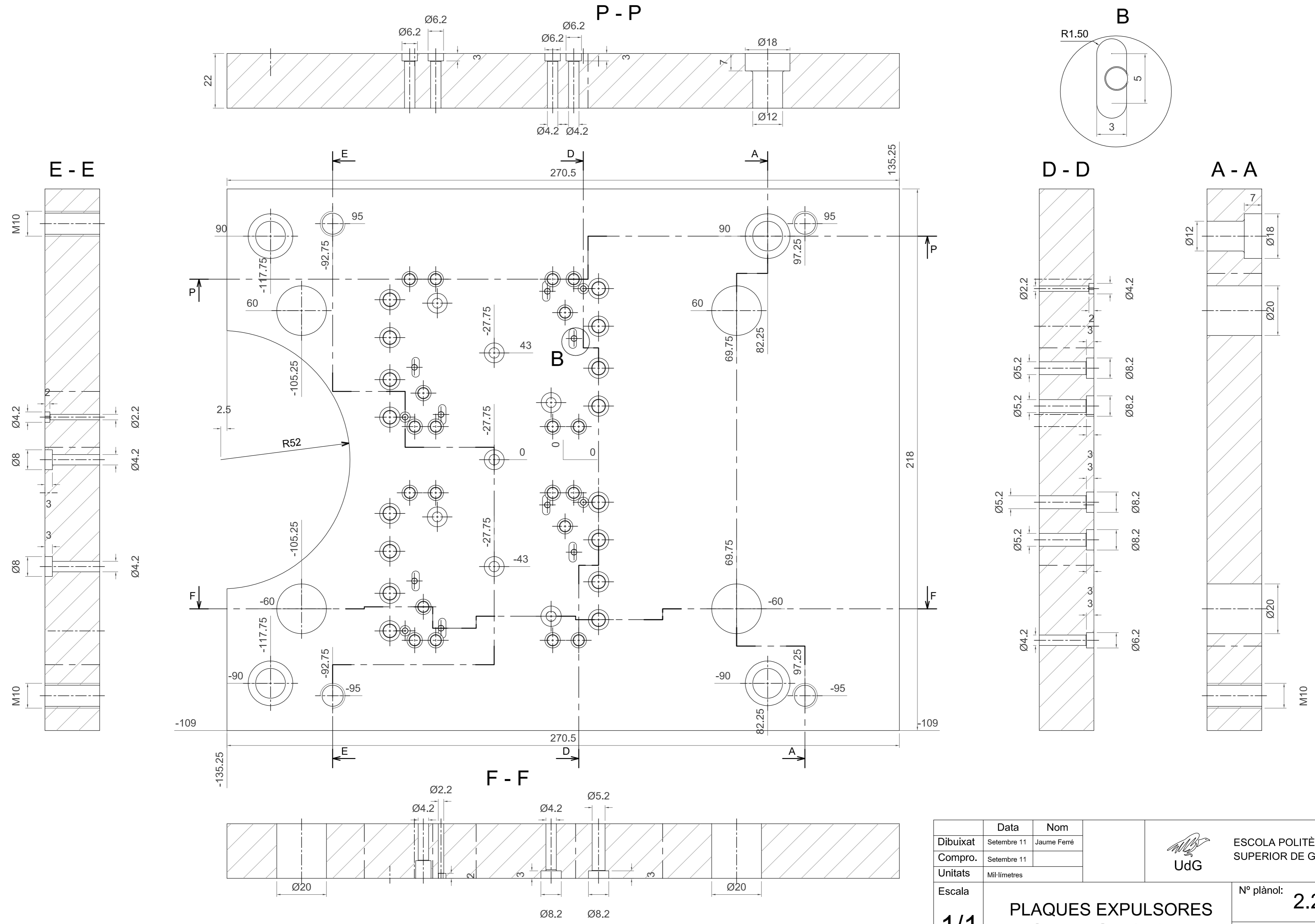



Dibuixat	Data	Nom	
Compro.	Setembre 11	Jaume Ferré	
Unitats	Mil·límetres		
Escala	<b>1/1</b>		Nº plànol: <b>2.2.6</b>
<b>PLACA INTERMÈDIA [6]</b>			Substitueix a:
			Especialtat: Mecànica

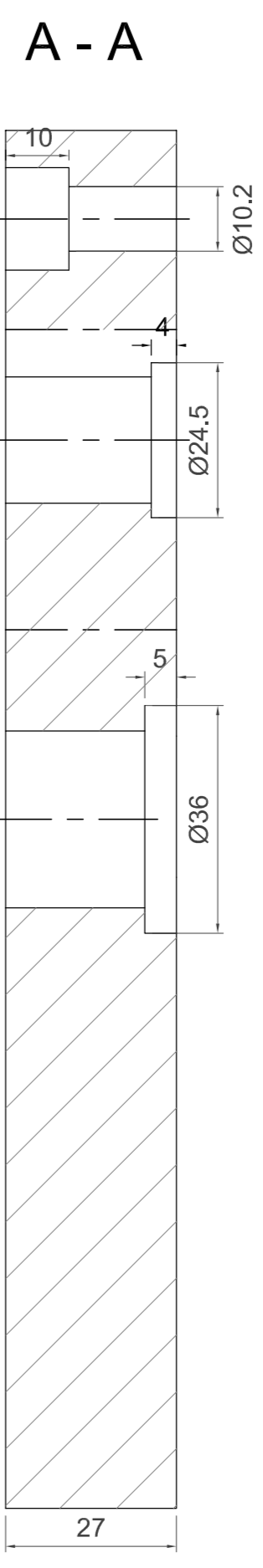
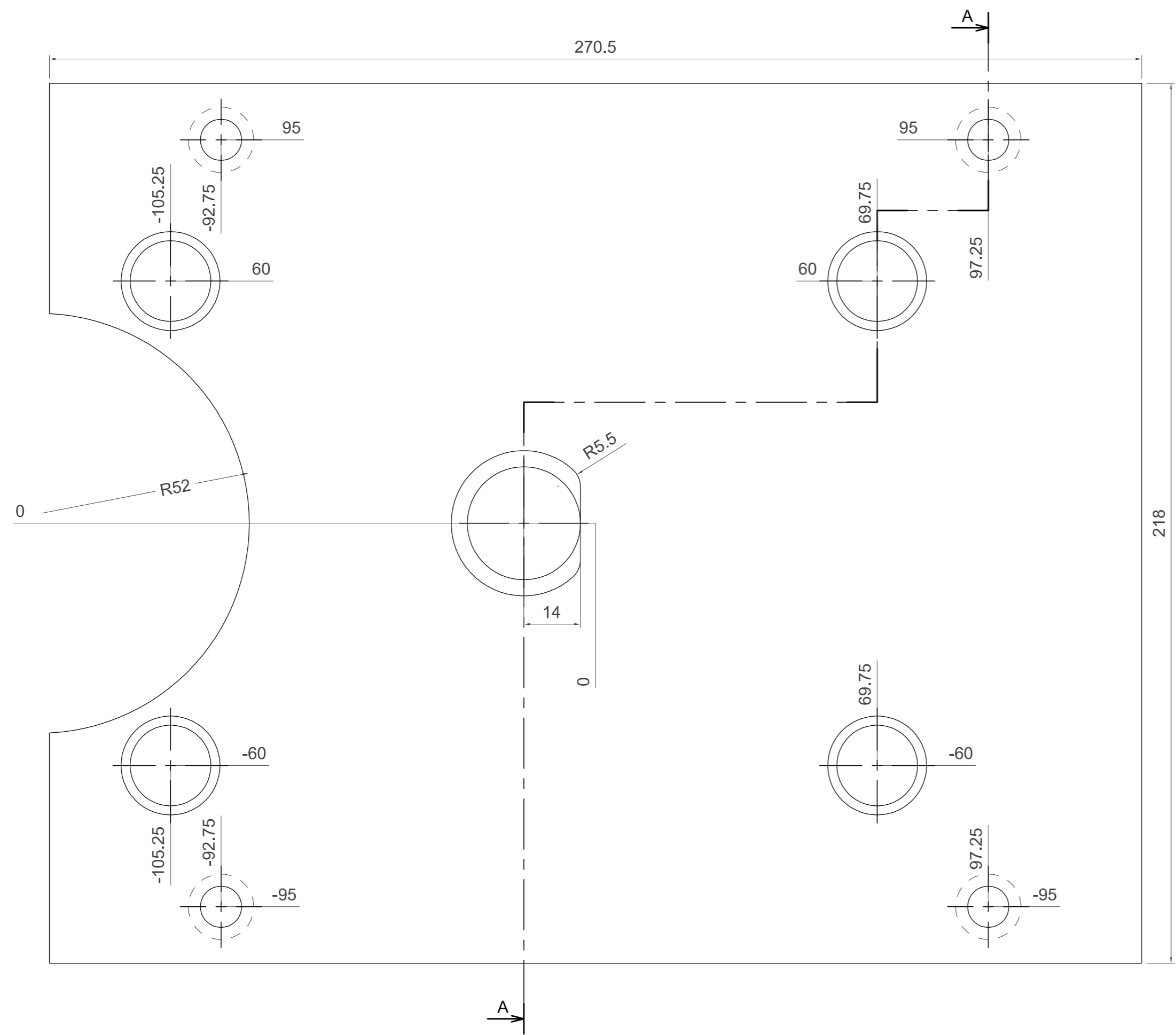
A - A




Dibuixat	Setembre 11	Nom	 ESCOLA POLITÈCNICA SUPERIOR DE GIRONA
Compro.	Setembre 11	Jaume Ferré	
Unitats	Mil·límetres		
Escala	<b>1/1</b>		Nº plànol: <b>2.2.7</b> Substitueix a: Especialitat: Mecànica
<b>REGLES [7]</b>			

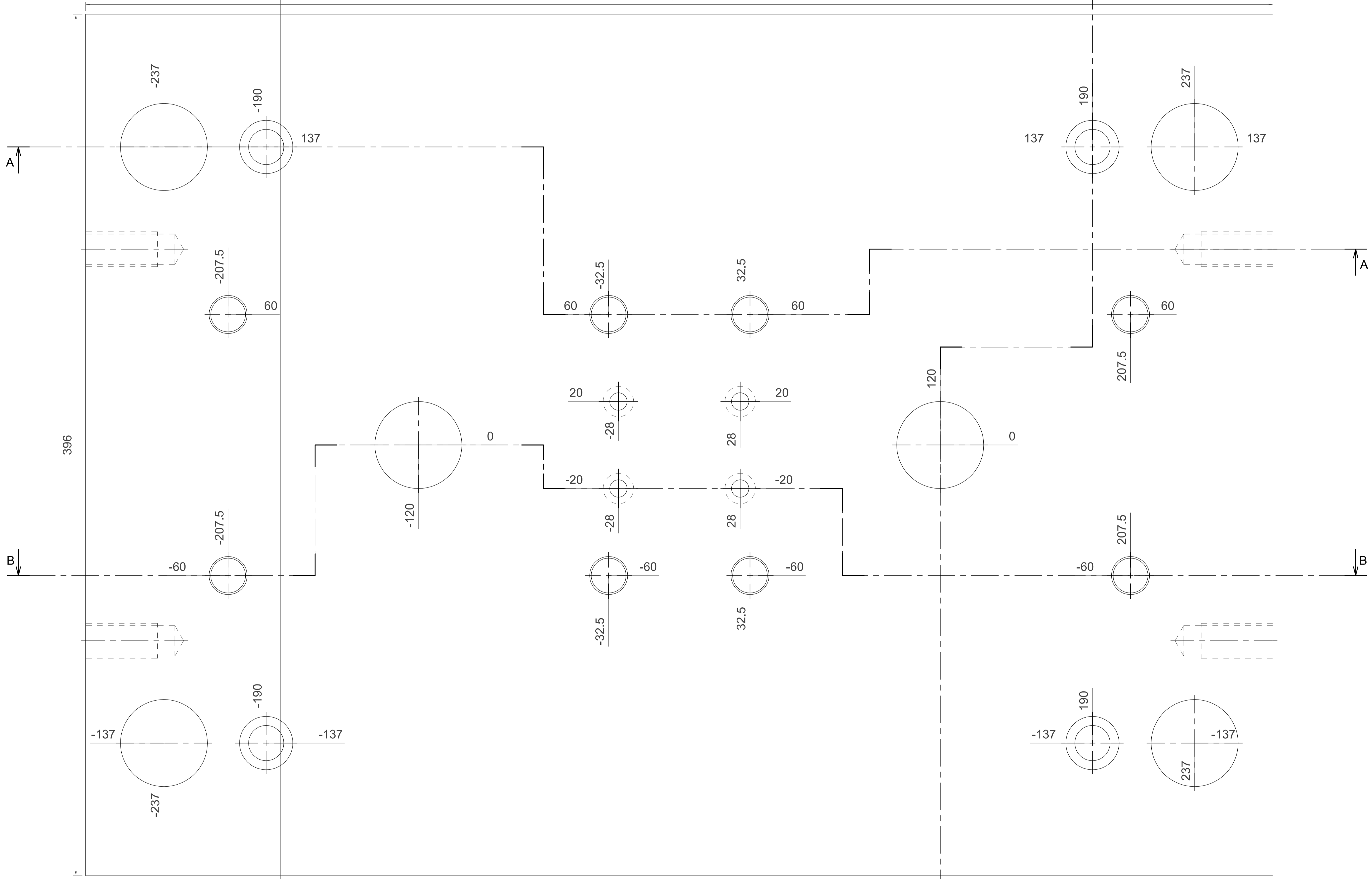
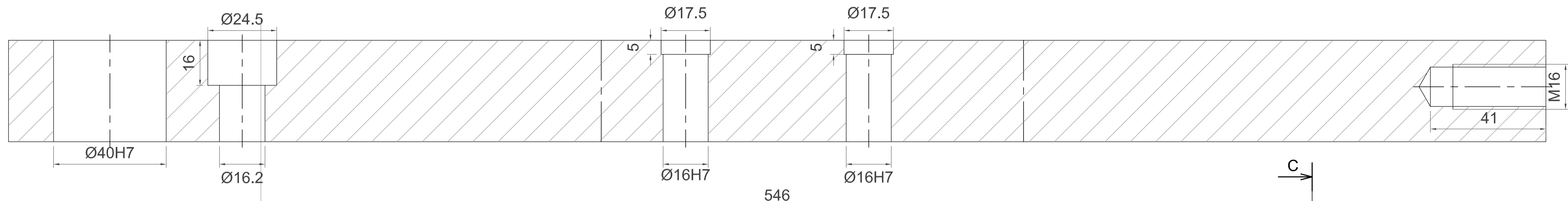


	Data	Nom	 ESCOLA POLITÈCNICA SUPERIOR DE GIRONA
Dibuixat	Setembre 11	Jaume Ferré	
Compro.	Setembre 11		
Unitats	Mil·límetres		
Escala	<b>1/1</b>		Nº plànol: <b>2.2.8</b>
			<b>PLAQUES EXPULSORES SUPERIOR [8 I 9]</b>
			Especialitat: Mecànica

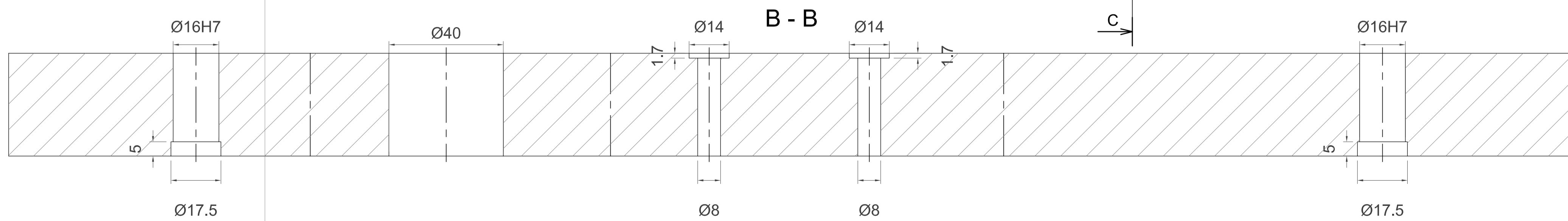


	Data	Nom	 ESCOLA POLITÈCNICA SUPERIOR DE GIRONA
Dibuixat	Setembre 11	Jaume Ferré	
Compro.	Setembre 11		
Unitats	Mil·límetres		
Escala	<b>1/1</b>		Nº plànol: <b>2.2.9</b>
			Substitueix a:
			Especialitat: Mecànica

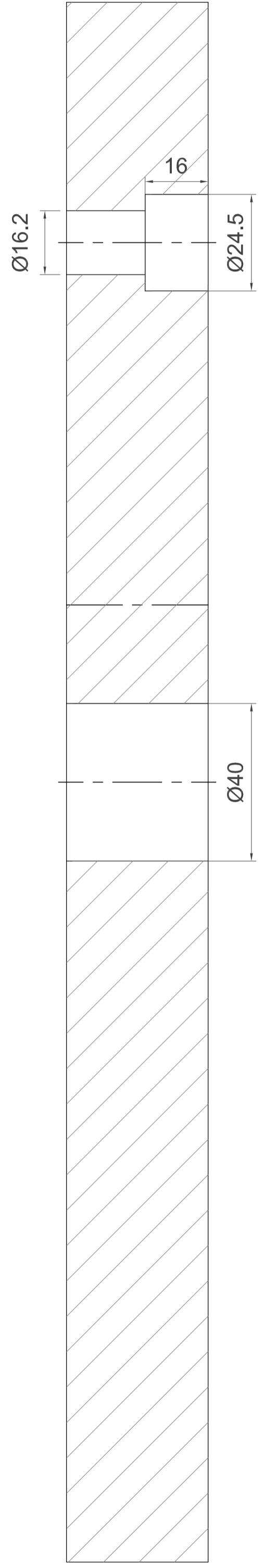
A - A



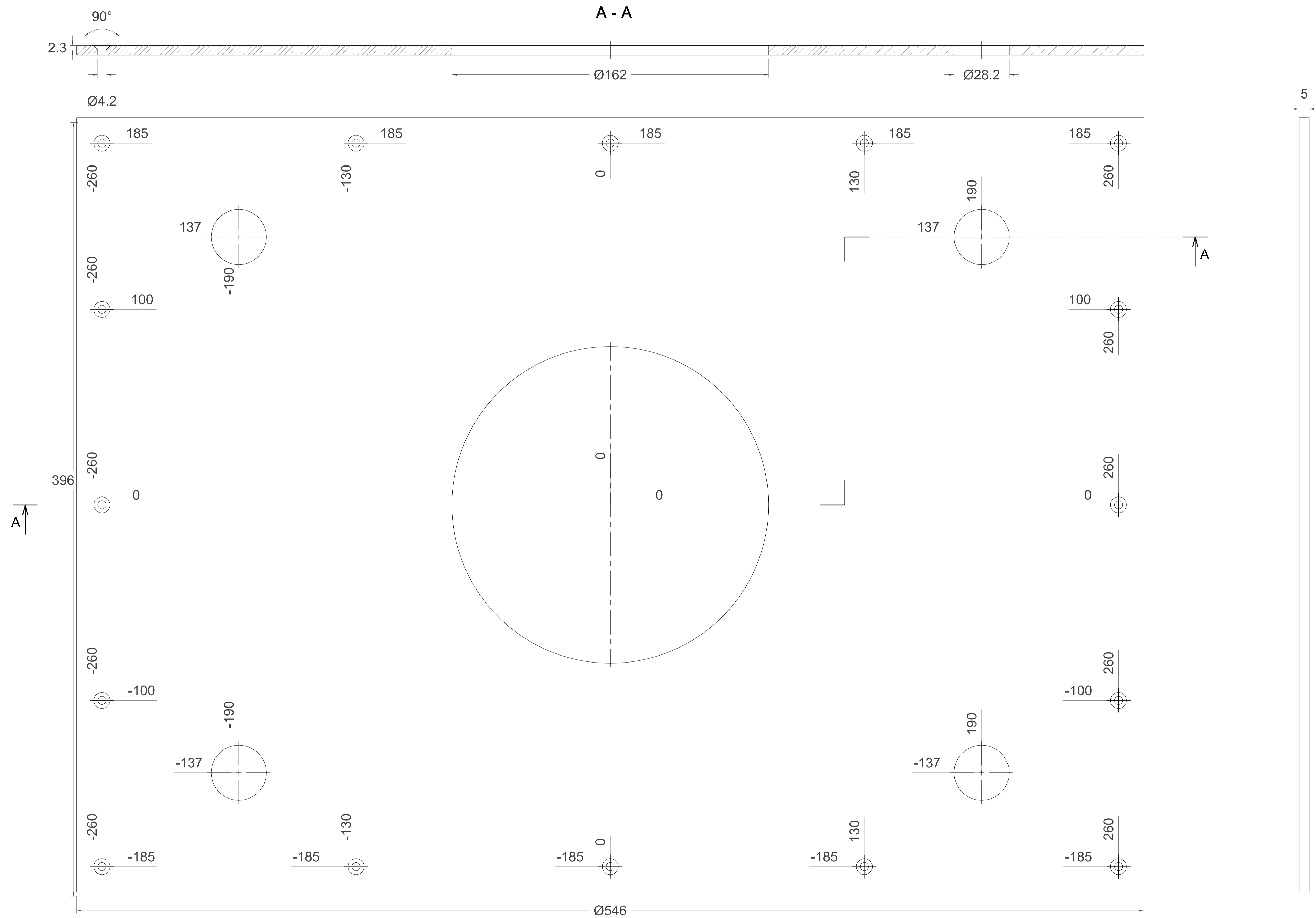
B - B




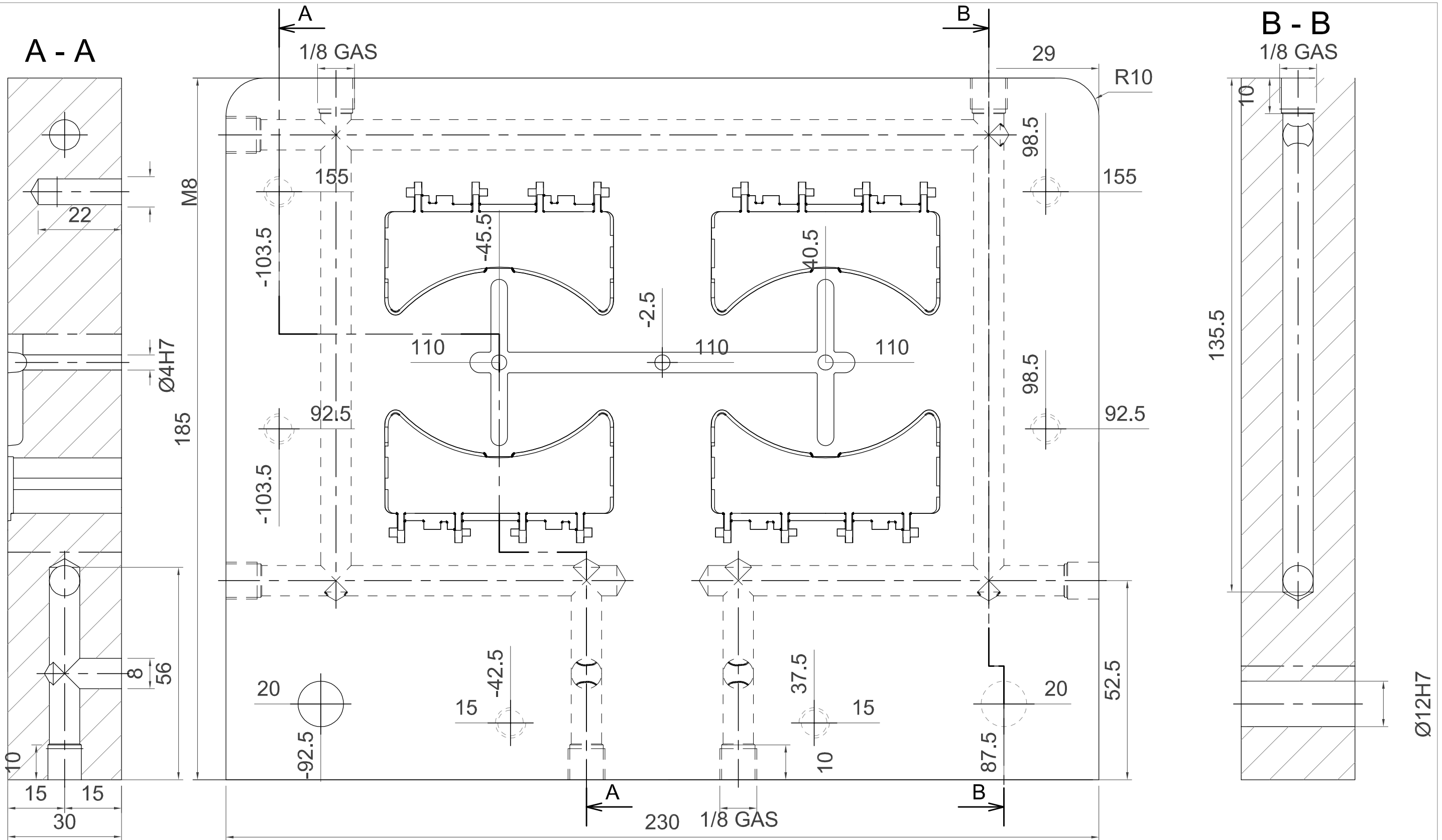
C - C



Dibuixat	Data	Nom	
Compro.	Setembre 11	Jaume Ferré	
Unitats	Mil·límetres		
Escala	1/1		
<b>PLACA BASE EXPULSIÓ [10]</b>			Nº plànol: <b>2.2.10</b> Substitueix a: Especialtat: Mecànica

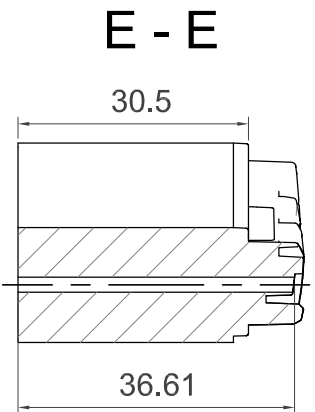
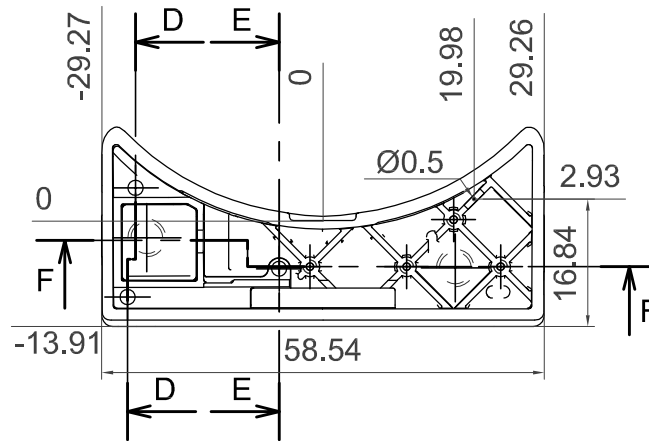
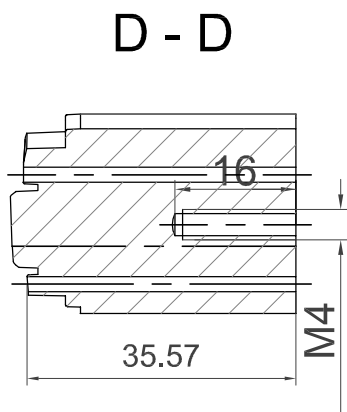
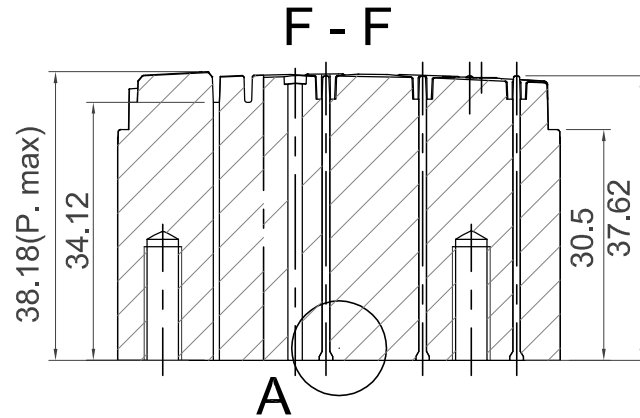
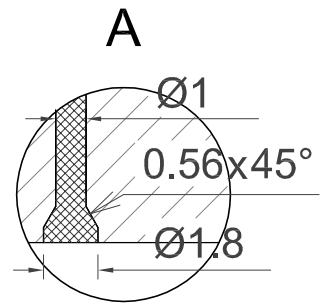


	Data	Nom	 ESCOLA POLITÈCNICA SUPERIOR DE GIRONA UdG
Dibuixat	Setembre 11	Jaume Ferré	
Compro.	Setembre 11		
Unitats	Mil·límetres		
Escala	<b>1/1</b>		Nº plànol: <b>2.2.11</b>
<b>PLANXA AÏLLANT [13]</b>			Substitueix a:
			Especialitat: <b>Mecànica</b>

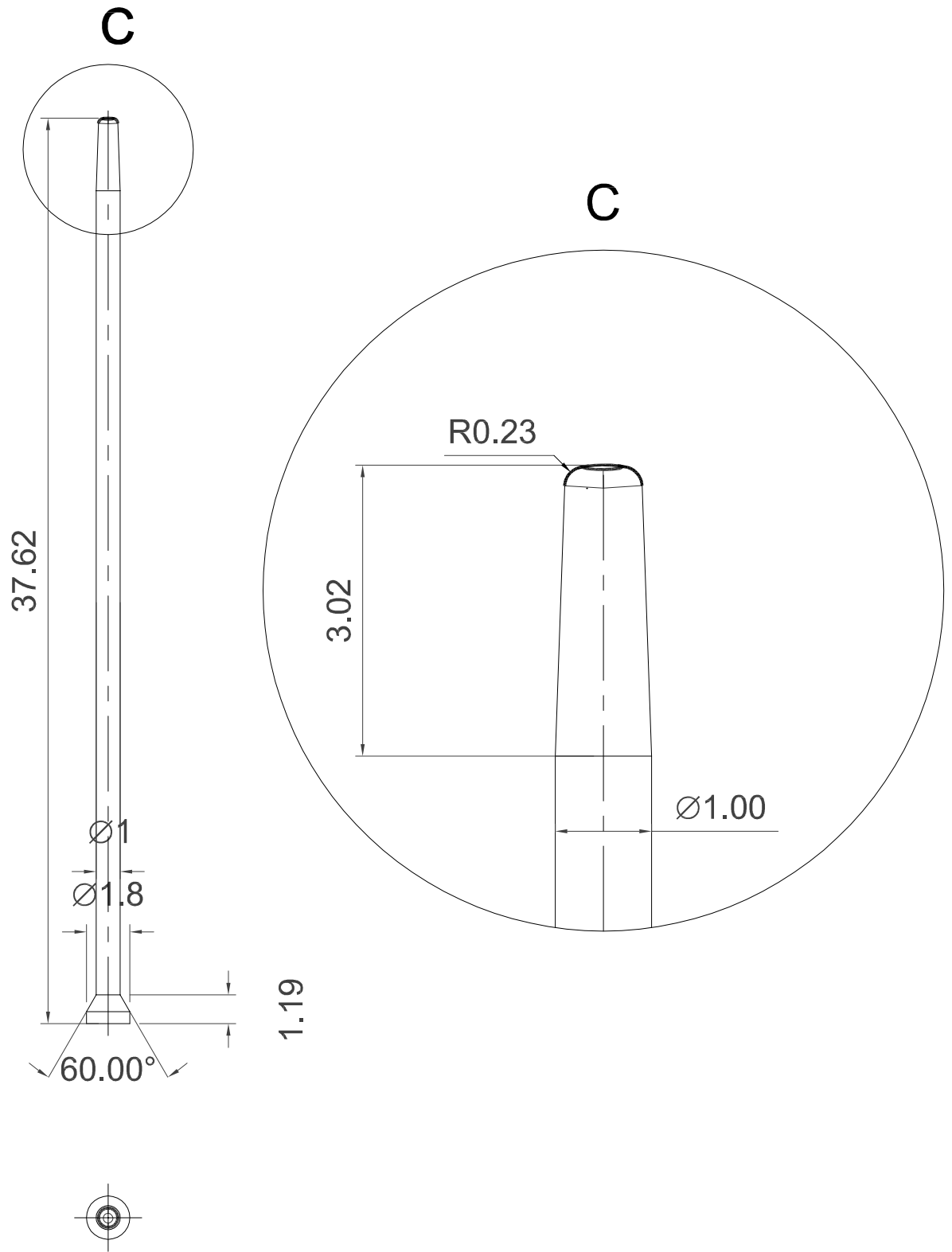


	Data	Nom	 ESCOLA POLITÈCNICA SUPERIOR DE GIRONA
Dibuixat	Setembre 11	Jaume Ferré	
Compro.	Setembre 11		
Unitats	Mil·límetres		
Escala	<b>1/1</b>		Nº plànol: <b>2.3.1.1</b>
			<b>EXPULSIÓ CAVITAT</b>
			Substitueix a:
			Especialitat: <b>Mecànica</b>

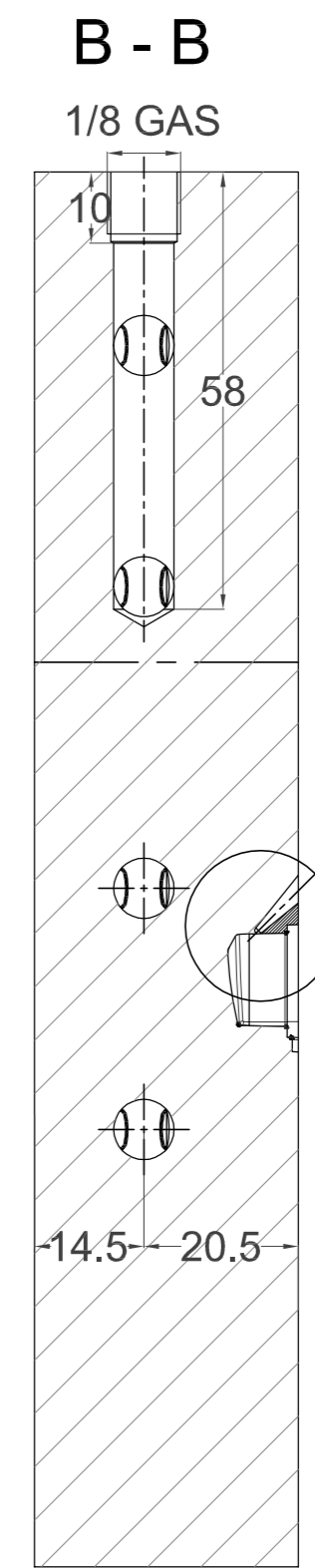
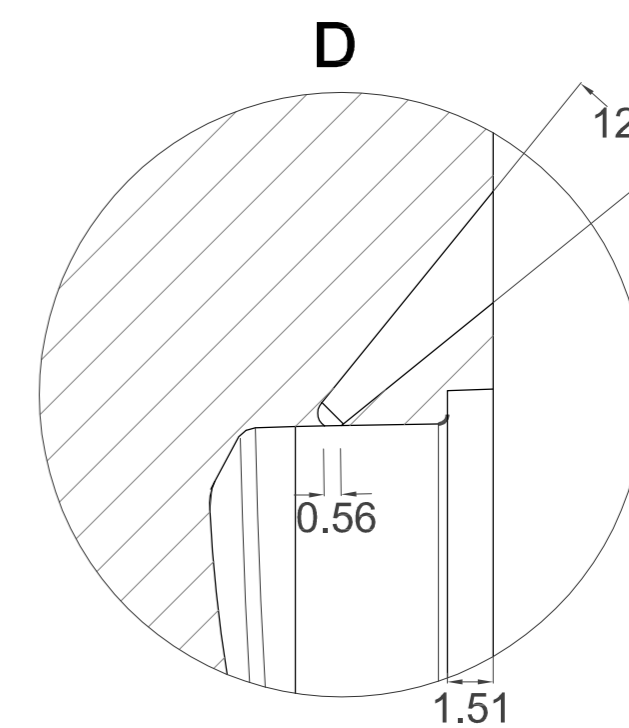
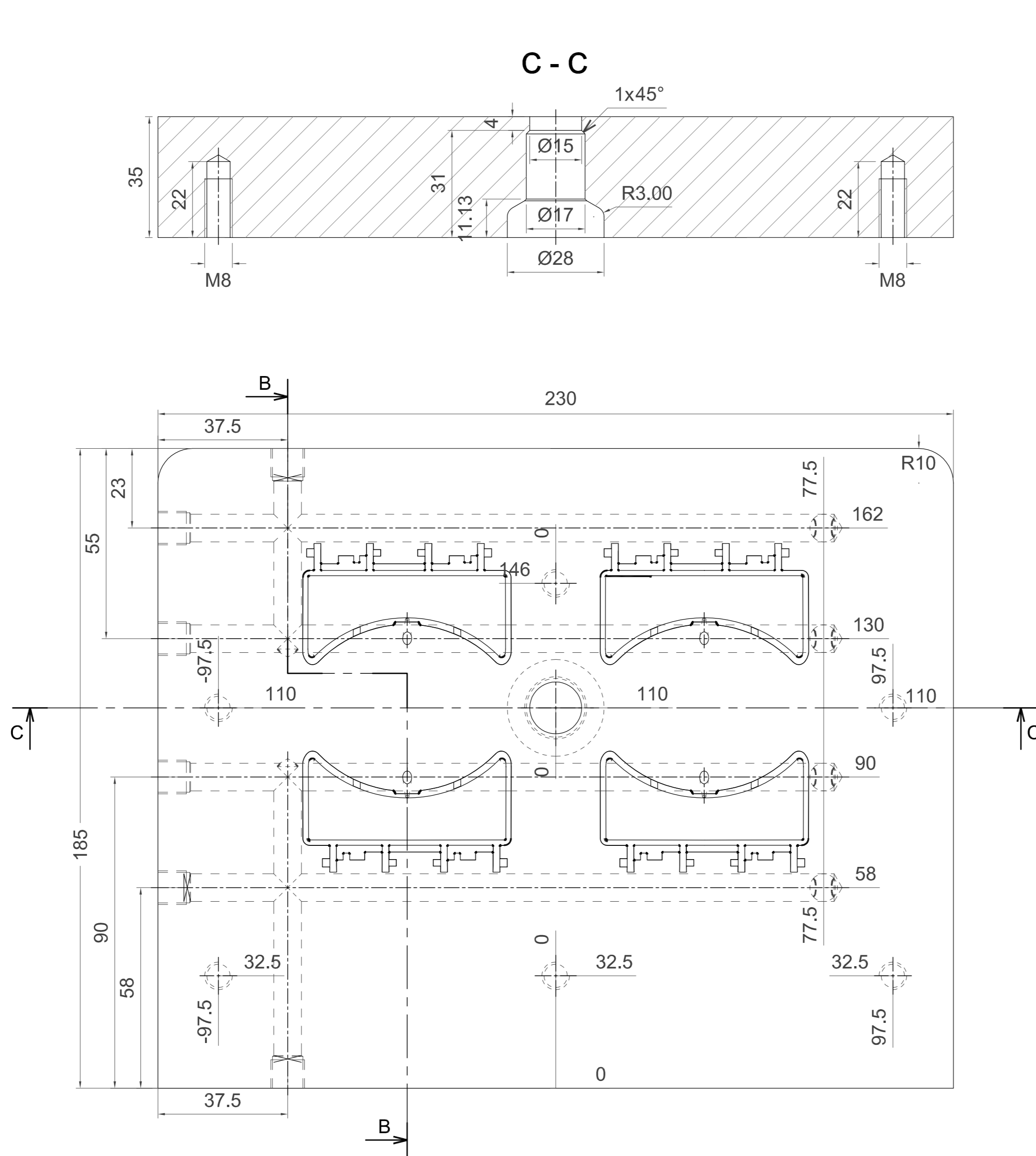





	Dibuixat	Jaume Ferré	Setembre 11		 UdG <b>E.P.S.G</b>
	Comprovat		Setembre 11		
Escala <b>1/1 (4/1)</b>	<b>EXPULSIÓ POSTÍS</b>				N° plànol: <b>2.3.1.2</b> Especialitat: Mecànica



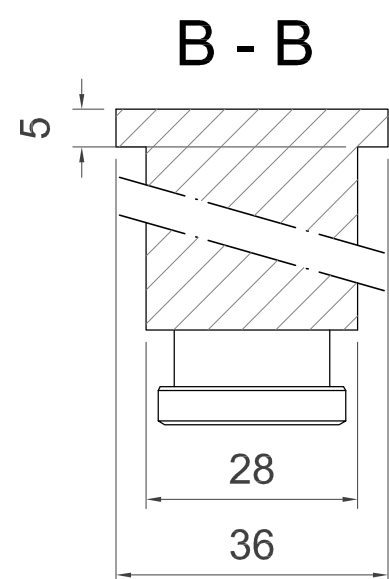
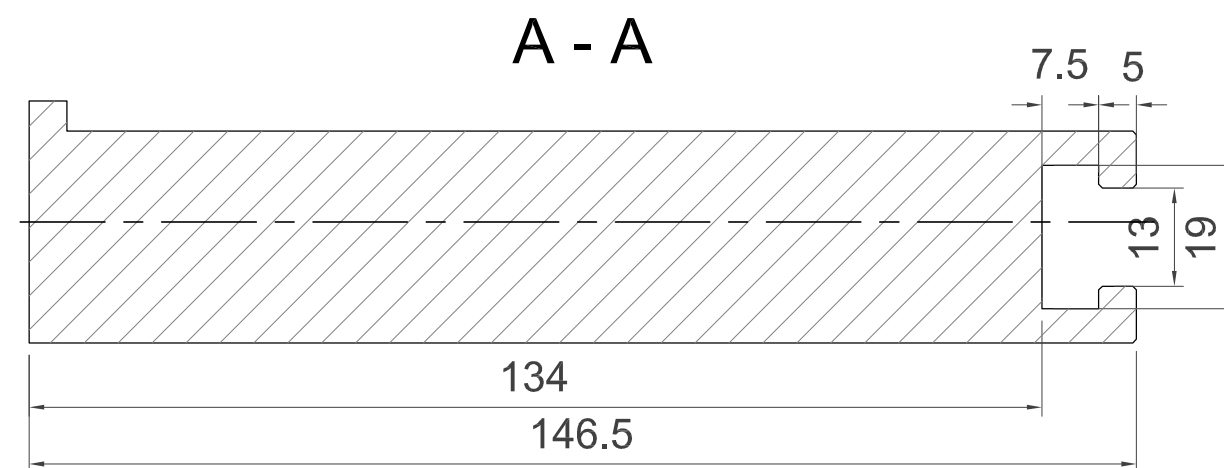
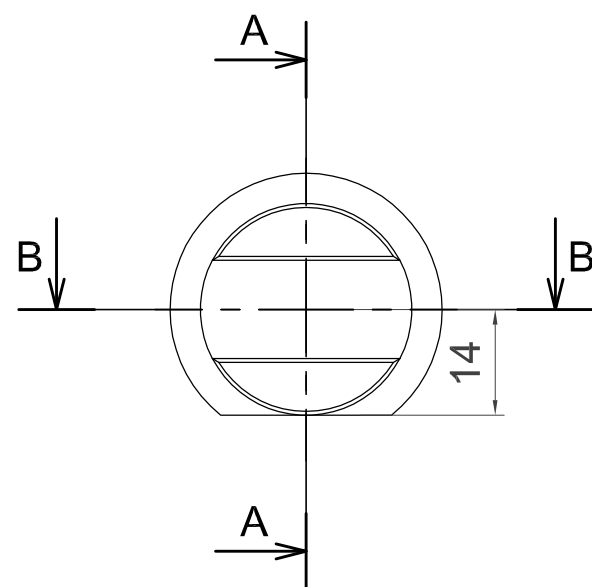
	Dibuixat	Jaume Ferré	Setembre 11		 UdG E.P.S.G
	Comprovat		Setembre 11		
Escala <b>4/1(8/1)</b>	<b>EXPULSIÓ PUNXÓ</b>				N° plànol: <b>2.3.1.3</b> Especialitat: Mecànica




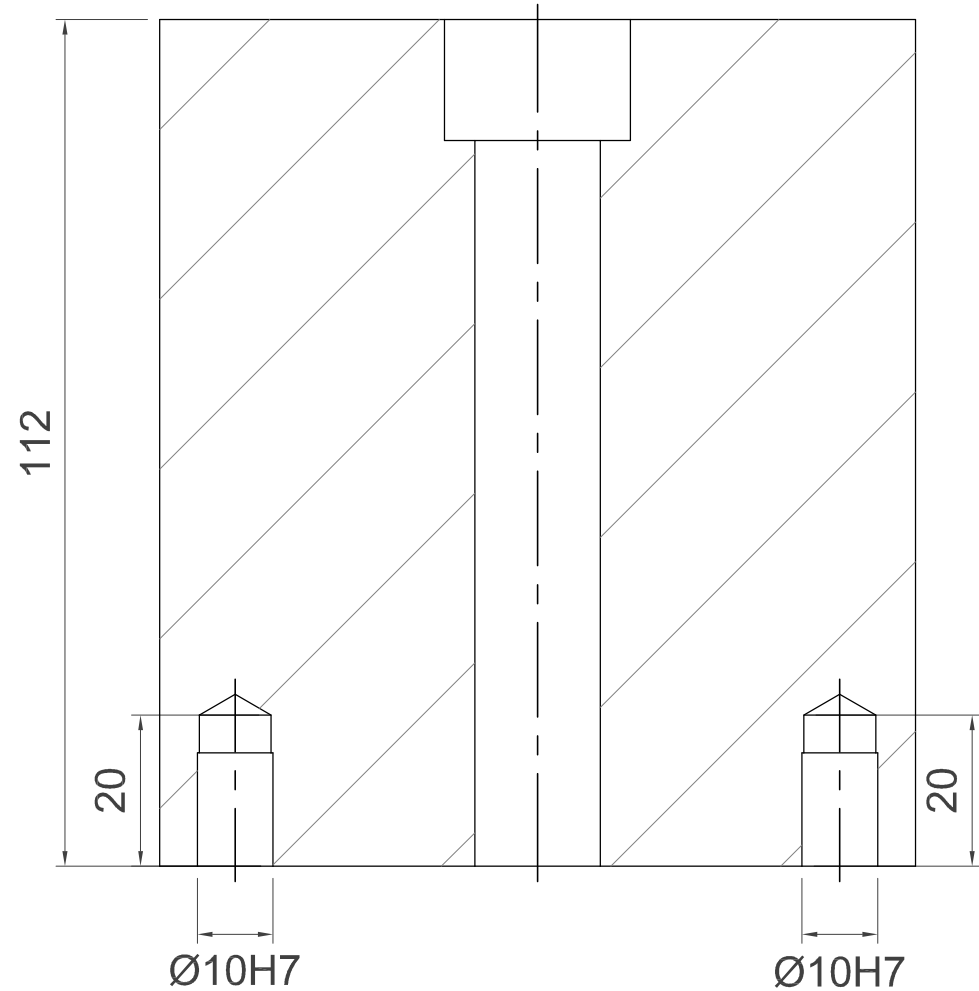
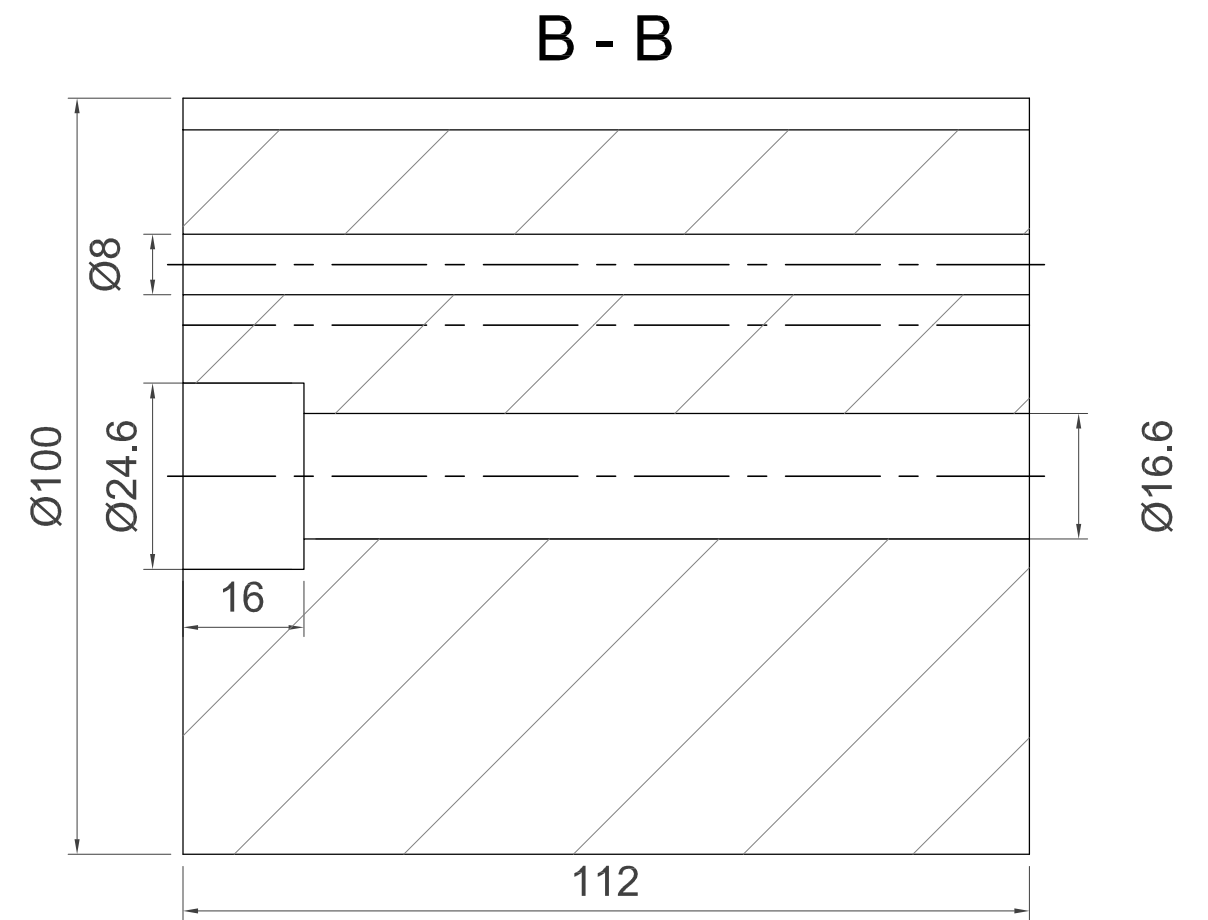
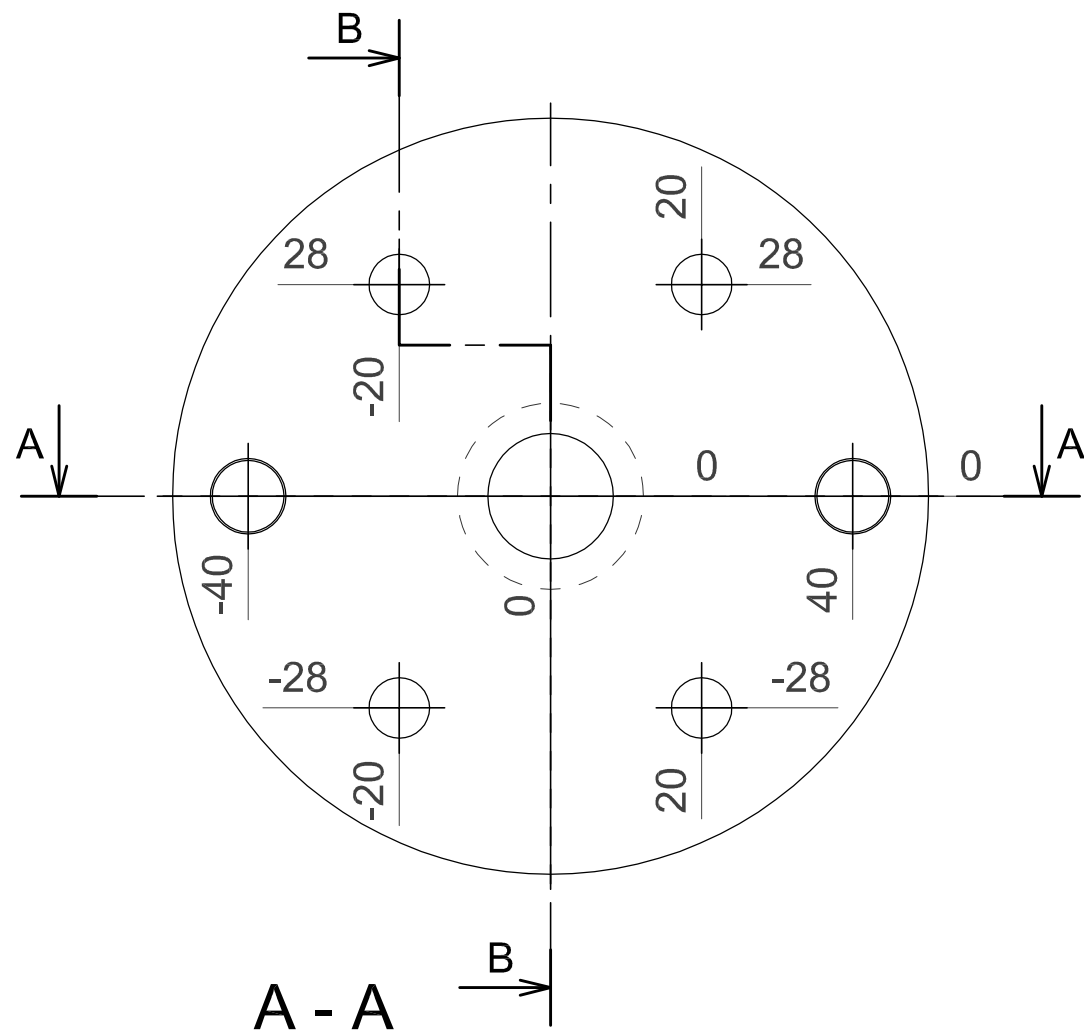
	Data	Nom	 ESCOLA POLITÈCNICA SUPERIOR DE GIRONA
Dibuixat	Setembre 11	Jaume Ferré	
Compro.	Setembre 11		
Unitats	Mil·límetres		
Escala	<b>1/1</b>		Nº plànol: <b>2.3.2.1</b>
			Substitueix a:
			Especialitat: Mecànica

**CAVITAT INJECCIÓ  
PC MAKROLON**





	Data	Nom	 ESCOLA POLITÈCNICA SUPERIOR DE GIRONA
Dibuixat	Setembre 11	Jaume Ferré	
Compro.	Setembre 11		
Unitats	Mil·límetres		
Escala	<b>1/1</b> <b>MECANISME EXPULSIÓ</b>		Nº plànol: <b>2.4.1</b>
			Substitueix a:
			Especialitat: <b>Mecànica</b>



	Data	Nom	 ESCOLA POLITÈCNICA SUPERIOR DE GIRONA
Dibuixat	Setembre 11	Jaume Ferré	
Compro.	Setembre 11		
Unitats	Mil·límetres		
Escala	<b>COMPONENT DE REFRIGERACIÓ</b>		Nº plànol: <b>2.4.2</b>
<b>1/1</b>			Substitueix a:
			Especialitat: Mecànica