



EPS

Escola Politècnica
Superior

Projecte/Treball Fi de Carrera

Estudi: Enginyeria Industrial. Pla 2002

Títol: Disseny dels elements constitutius per adaptar un centre de mecanitzat de control numèric a la tecnologia Incremental Sheet Forming (ISF)

Document: Plànols

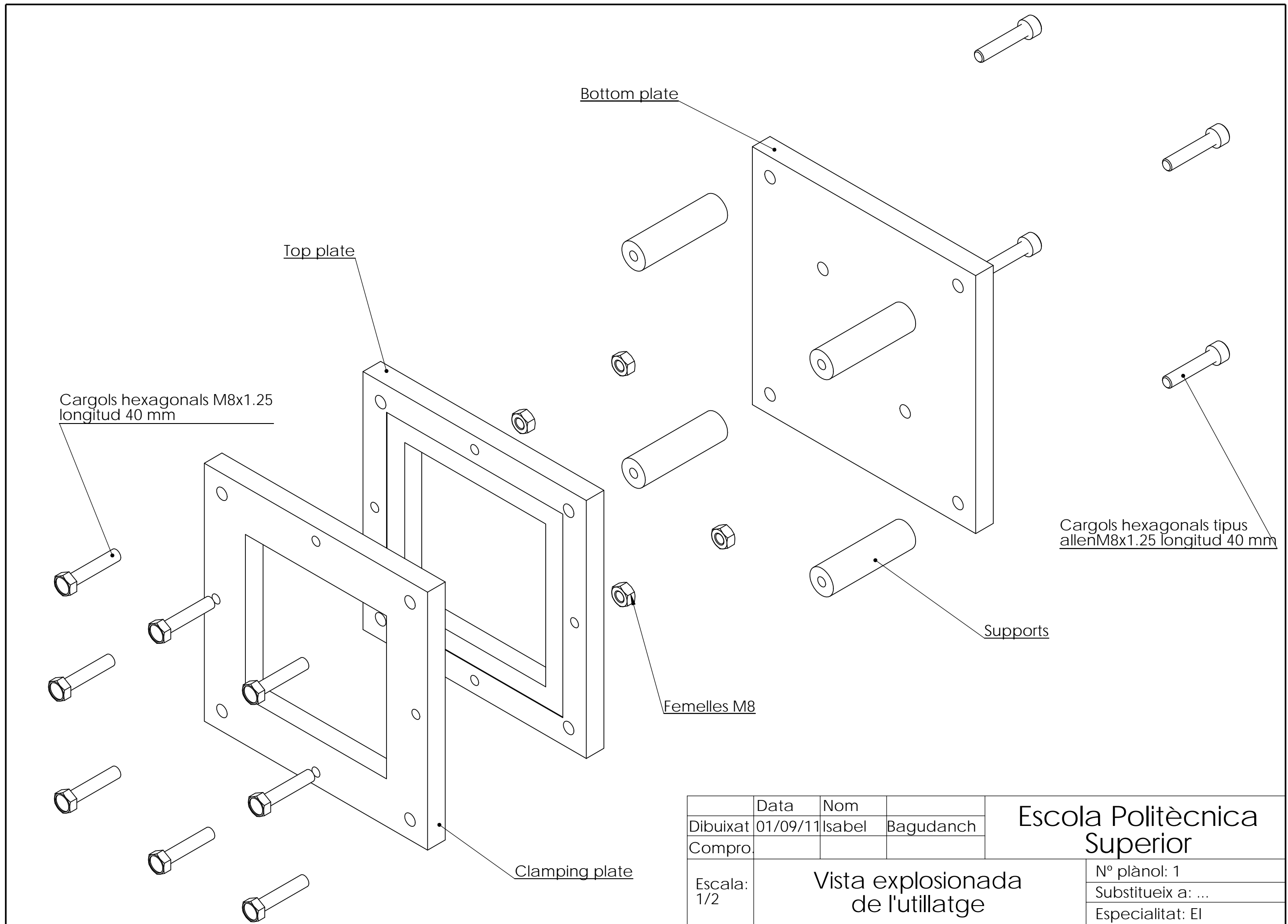
Alumne: Isabel Bagudanch Frigolé

Director/Tutor: Maria Luisa García-Romeu de Luna
Departament: Eng. Mecànica i de la Construcció Industrial
Àrea: Enginyeria de Processos de Fabricació

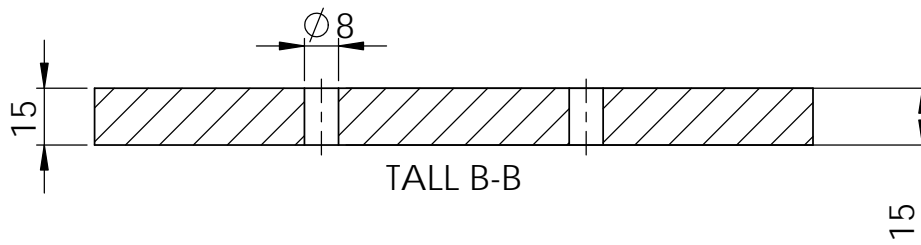
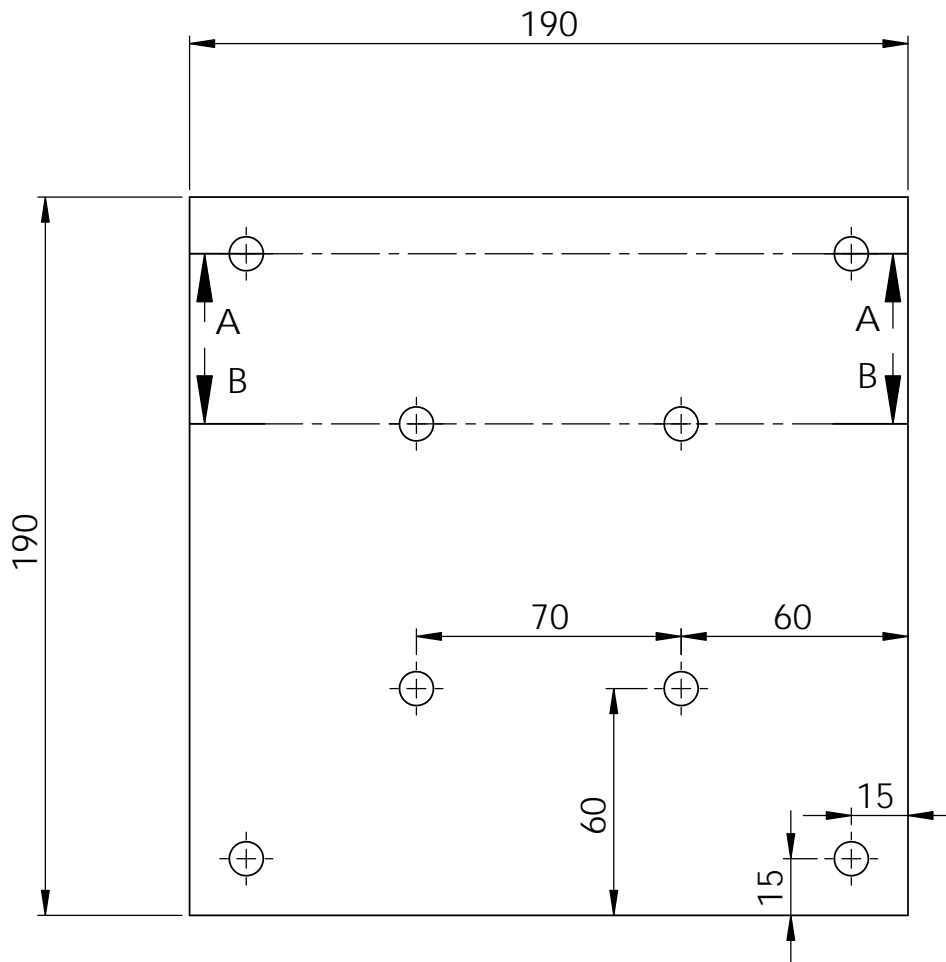
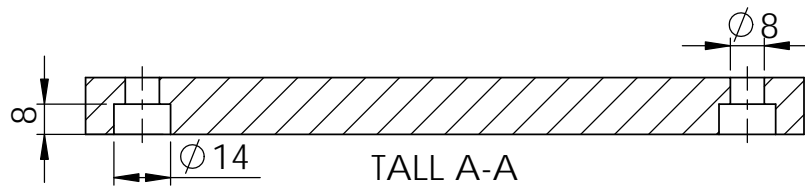
Convocatòria (mes/any): Setembre 2011

Índex

1	Vista explosionada de l'utilatge.....	2
2	Bottom plate.....	3
3	Top plate.....	4
4	Clamping plate.....	5
5	Support.....	6
6	Forming tool.....	7



	Data	Nom		Escola Politècnica Superior
Dibuixat	01/09/11	Isabel	Bagudanch	
Compro.				
Escala:	Vista explosionada de l'utilatge			Nº plànol: 1
1/2				Substitueix a: ...
				Especialitat: EI



	Data	Nom	
Dibuixat	01/09/11	Isabel	Bagudanch
Compro.			

Escola Politècnica Superior

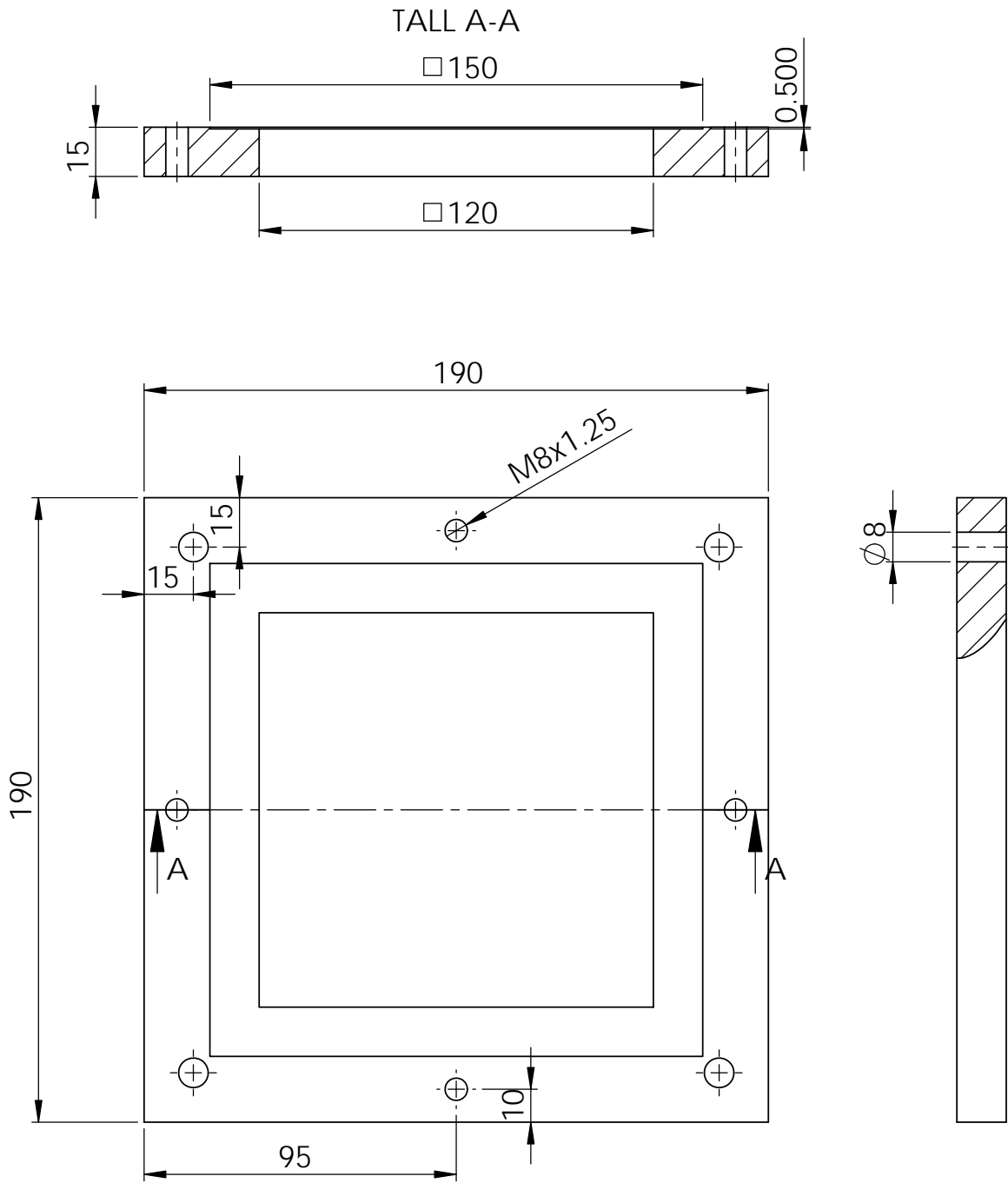
Escala:
1/2

Bottom plate

Nº plànol: 2

Substitueix a: ...

Especialitat: EI

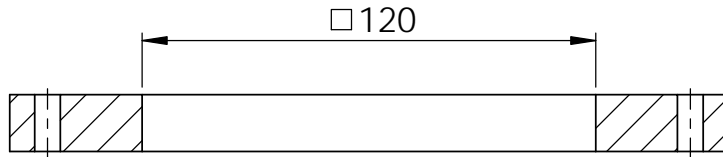


	Data	Nom	
Dibuixat	01/09/11	Isabel	Bagudanch
Compro.			

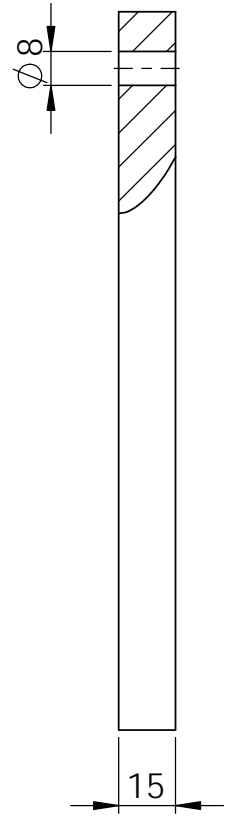
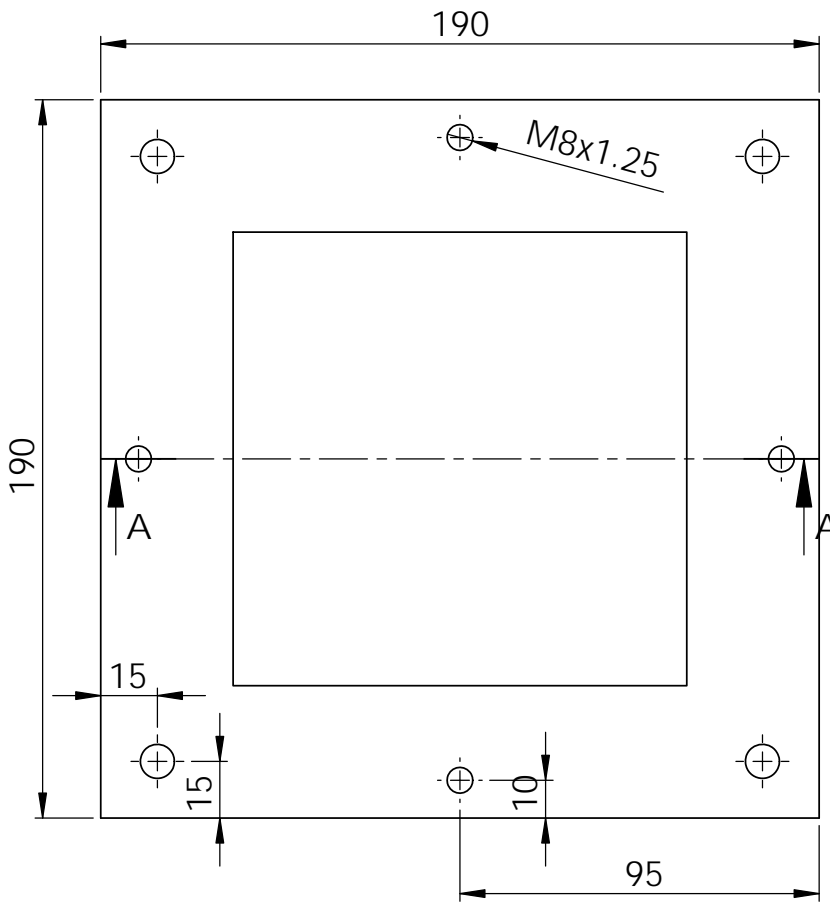
Escola Politècnica Superior

Escala: 1/2	Top plate
----------------	-----------

Nº plànol: 3
Substitueix a: ...
Especialitat: EI



TALL A-A



	Data	Nom	
Dibuixat	01/09/11	Isabel	Bagudanch
Compro.			

Escola Politècnica Superior

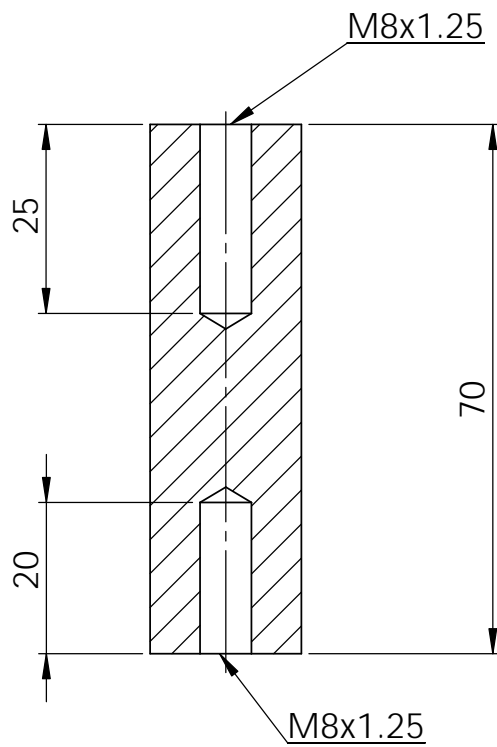
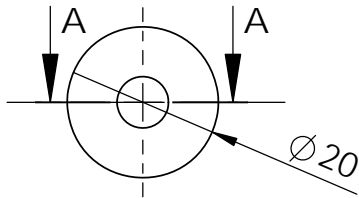
Escala:
1/2

Clamping plate

Nº plànol: 4

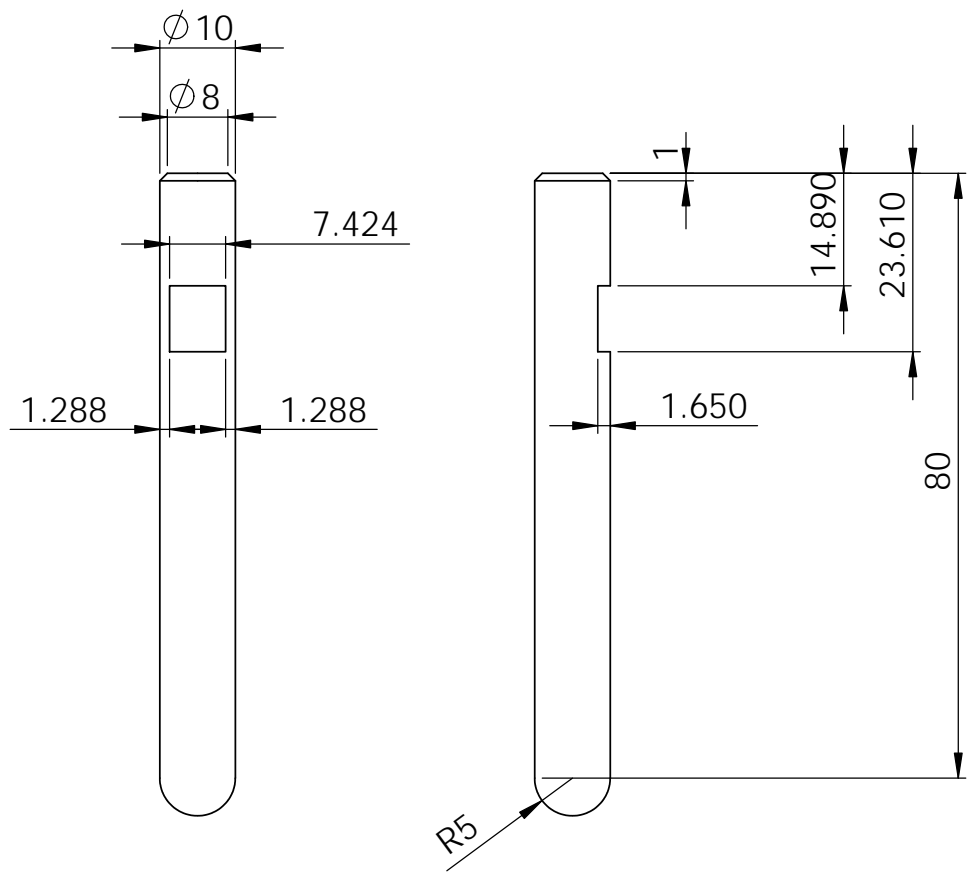
Substitueix a: ...

Especialitat: EI



TALL A-A

	Data	Nom		Escola Politècnica Superior
Dibuixat	01/09/11	Isabel	Bagudanch	
Compro.				
Escala: 1/1	Supports			Nº plànol: 5
				Substitueix a: ...
				Especialitat: EI



	Data	Nom	
Dibuixat	01/09/11	Isabel	Bagudanch
Compro.			

Escola Politècnica Superior

Escala:
1/1

Forming Tool

Nº plànol: 6

Substitueix a: ...

Especialitat: EI