

# Treball final de grau

**Estudi:** Grau en Enginyeria Mecànica

**Títol:** Adaptació del sistema de transmissió del Tarlà de l'Argenteria de Girona

**Document:** Plànols

**Alumne:** Miquel Teixidor Batlle

**Tutor:** Daniel Trias Mansilla

**Cotutor:** Jordi Torrent Collell

**Departament:** Enginyeria Mecànica i de la Construcció Industrial

**Àrea:** Enginyeria Mecànica

**Convocatòria (mes/any):** Juny 2024

# ÍNDEX

## **0.00 MUNTATGE BARRA DEL TARLÀ**

- 0.01 Xapa suport del motor
- 0.02 Tapa del motor
- 0.03 Varilla roscada M10x100 mm
- 0.04 Varilla roscada M12x120 mm

## **1.00 MUNTATGE MECANISME MOTRIU MOTOR-REDUCTOR**

- 1.01 Eix d'acoblament a la barra del Tarlà
- 1.02 Eix buit
- 1.03 Plat separador
- 1.04 Plat acoblador
- 1.05 Manovella de l'eix del Tarlà
- 1.06 Volandera de la manovella

## **2.00 MUNTATGE CARRETÓ DE CONTROL**

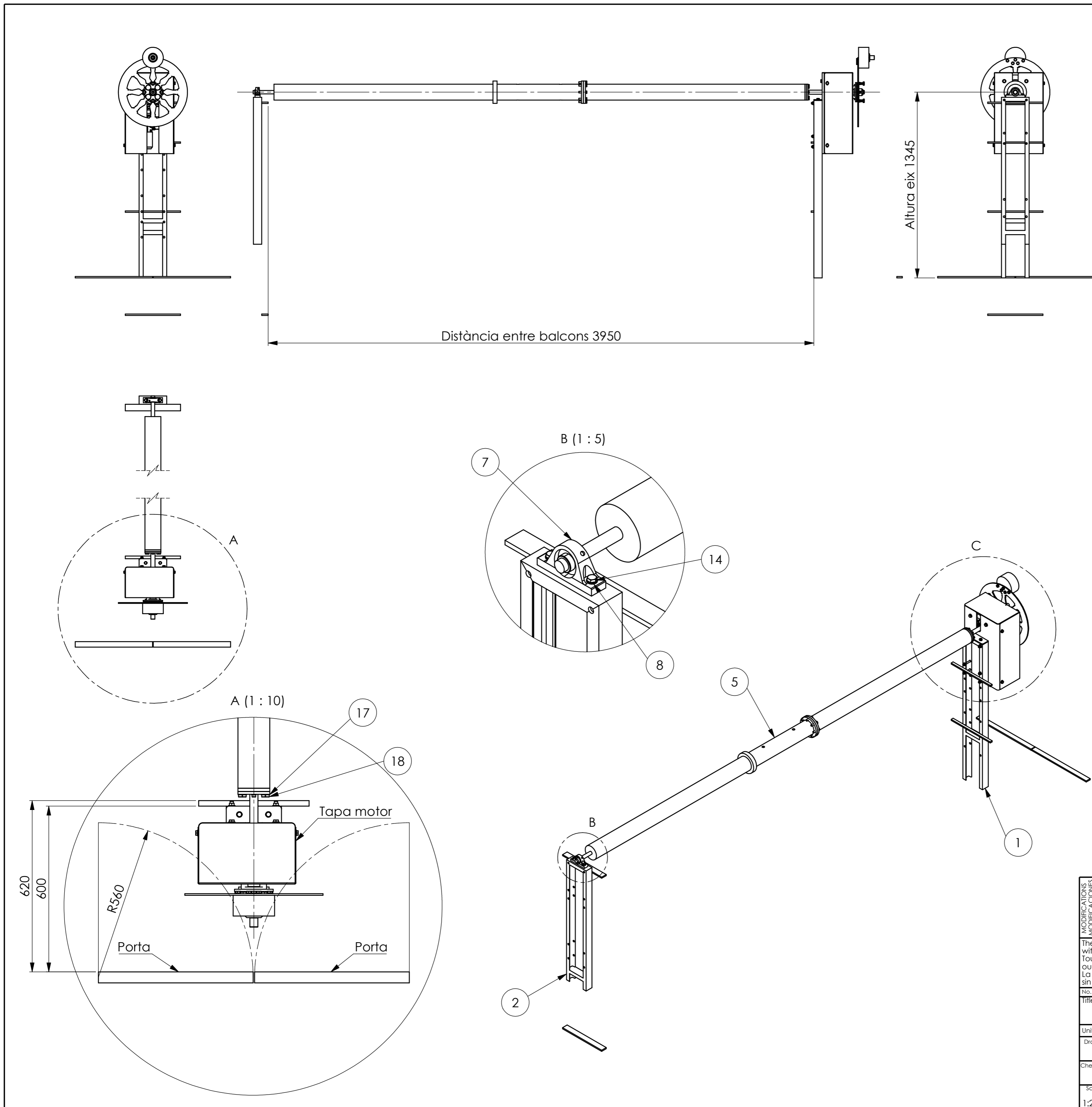
- 2.01 Tapa de l'eix de control
- 2.02 Platina unió carretó-roda
- 2.03 Varilla roscada M6 x 130 mm
- 2.04 Varilla roscada M8 x 160 mm

## **3.00 MUNTATGE EIX DE CONTROL**

- 3.01 Eix de control
- 3.02 Bloc suport del rodament davanter
- 3.03 Bloc suport del rodament posterior
- 3.04 Bloc suport de l'encoder
- 3.05 Platina centradora eix-timó
- 3.06 Platina exterior del timó
- 3.07 Varilla roscada M6 x 120 mm
- 3.08 Xaveta DIN-6885A 6x6x56mm

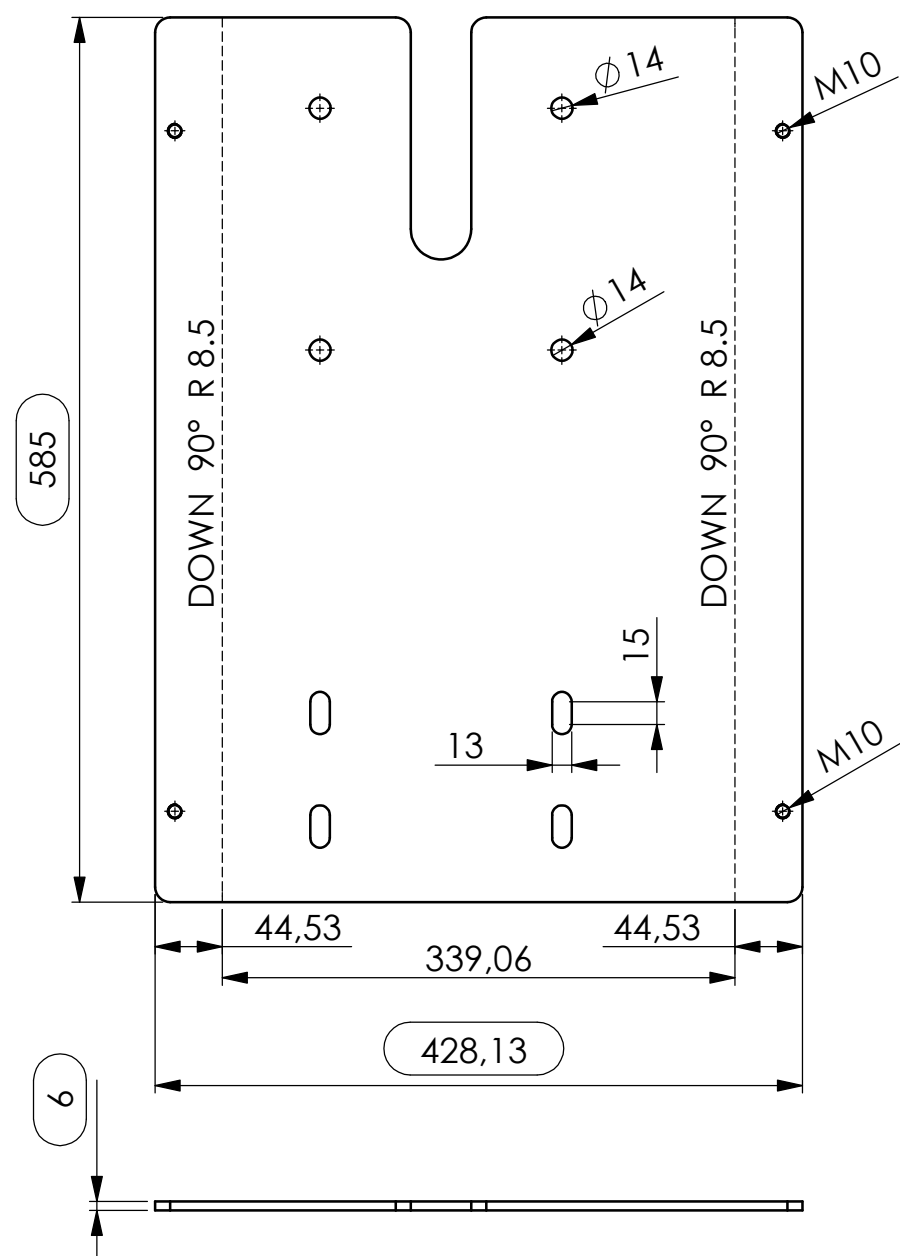
## **4.00 ESQUEMA ELÈCTRIC**

ITEM N.º	QUANTITAT	DESCRIPCIÓN	MATERIAL
1	1	Suport del Tarlà al costat de la joieria	Acer 1.0044 (S275JR)
2	1	Suport del Tarlà al costat privat	Acer 1.004 (S275JR)
3	1	Xapa suport del motor	Acer inoxidable AISI-304
4	1	Muntatge mecanisme motriu motor-reductor	
5	1	Barra del Tarlà	Acer
6	1	Tapa del motor	Acer inoxidable AISI-304
7	1	Rodament NSK-RHP NP ø25mm	Ferro fos
8	12	Volandera Ø10,5 mm DIN-125	Acer zincat
9	4	Cargol M10 x 20 DIN-933	Acer zincat
10	2	Varilla roscada M12 + 2x Femella M12 DIN-934 + 2x Volandera DIN-125	Acer zincat
11	4	Volandera Ø8,4 mm DIN-125	Acer zincat
12	2	Cargol M12 x 50 DIN-933	Acer zincat
13	2	Femella M12 DIN-934	Acer zincat
14	4	Cargol M10 x 30 DIN-933	Acer zincat
15	4	Femella M10 DIN-934	Acer zincat
16	4	Varilla roscada M10 + 2x Femella M10 DIN-934 + 2x Volandera DIN-125	Acer zincat
17	8	Volandera Ø13 mm DIN-125	Acer zincat
18	8	Cargol M8 x 20 DIN-912	Acer zincat

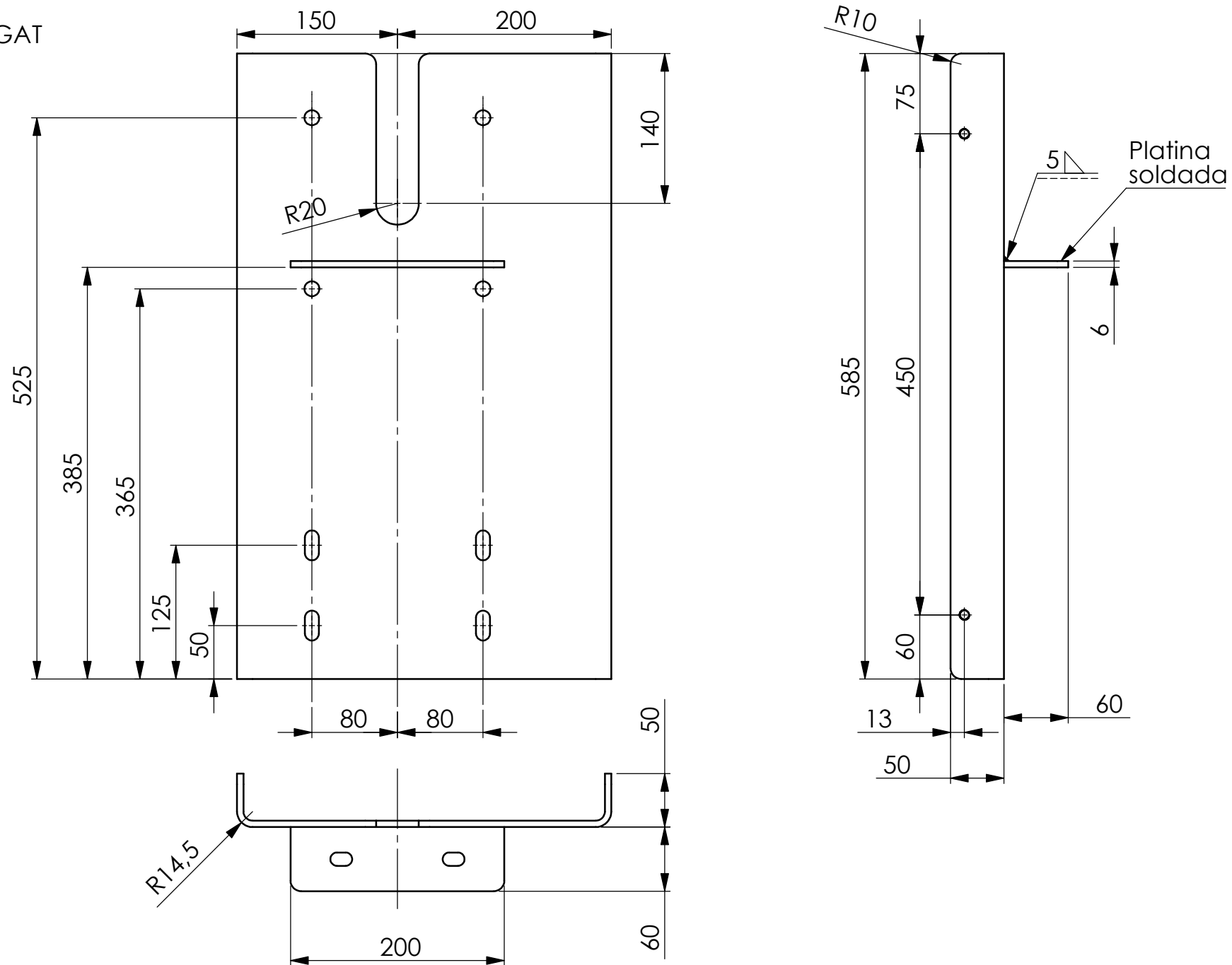


MODIFICACIONES / MODIFICATIONS		Description / Object / Descripción:	
D			
C			
B			
A			
Ind.	Date/Fecha	Replaces/Remplace o/Sustituye a	By/Par/Por
The information contained in this drawing is the sole property of UdG. Any reproduction or diffusion in part or as a whole without the written permission of UdG is prohibited.			
Tout le contenu de ce plan est la propriété exclusive de UdG, il ne peut être reproduit, communiqué ou utilisé en partie ou totale sans son autorisation.			
La información contenida en este plano es solo propiedad de UdG. Cualquier reproducción o difusión en parte o total sin el permiso escrito de UdG está totalmente prohibido.			
No. drawing-Version/Réf. plan-Version / Nº Plano -Versión : 0,00			Weight/Poids/Peso: Kg
Title/Designation/Nombre: <b>Muntatge barra Tarlà Argenteria 2024</b>			
Units/Unités/Unidades: 1	Material:	Finish/Finition/Acabado:	
Drawn by/Dissiné par/Dibujado por: <b>Miquel Teixidor</b>			
The dimensions are in millimeters. The dimensional tolerances are not shown in drawing according to the norm ISO-2768-mK (General tolerances): Les dimensions sont en millimètres. Les tolérances dimensionnelles ne figurent pas dans le plan selon la norme ISO-2768-mK (Tolérances générales): Las dimensiones son en milímetros. Las tolerancias dimensionales no indicadas en el plano según la norma ISO-2768-mK (Tolerancias generales):			
Checked by/Verifié par/Revisado por: 0,5 - 6±0,1 ±1° / 6 - 30±0,2 ±0,5° / 30 - 120±0,3 ±0,39° / 120 - 400±0,5 ±0,16° / 400 - 1000±0,8 ±0,08° / 1000 - 2000±1,2 ±0,08° / 2000 - 4000±2,0 ±0,08°			
Scale / Echelle / Escala: 1:20 DIN-A2	Date / Fecha: 27/5/2024	AMADE Escola Politècnica Superior Universitat de Girona (Catalonia) Tel. : 00 34 679 72 66 67 E-mail : jordí.torrent@udg.edu http://amade.udg.edu/	
Designed in Catalonia.			

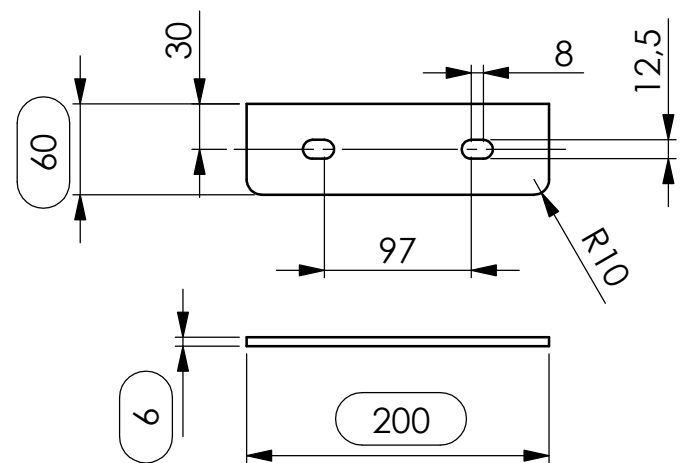
DESENVOLUPAMENT



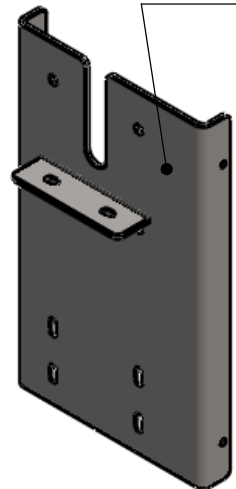
PLEGAT



DESENVOLUPAMENT PLATINA



Cara bonica



1 : 10

MODIFICACIONES / MODIFICACIONS		Description / Object / Descripció:		By/Par/Por
D				
C				
B				
A				
Ind.	Date/Fecha	Replaces/Remplace à/Sustituye a:		

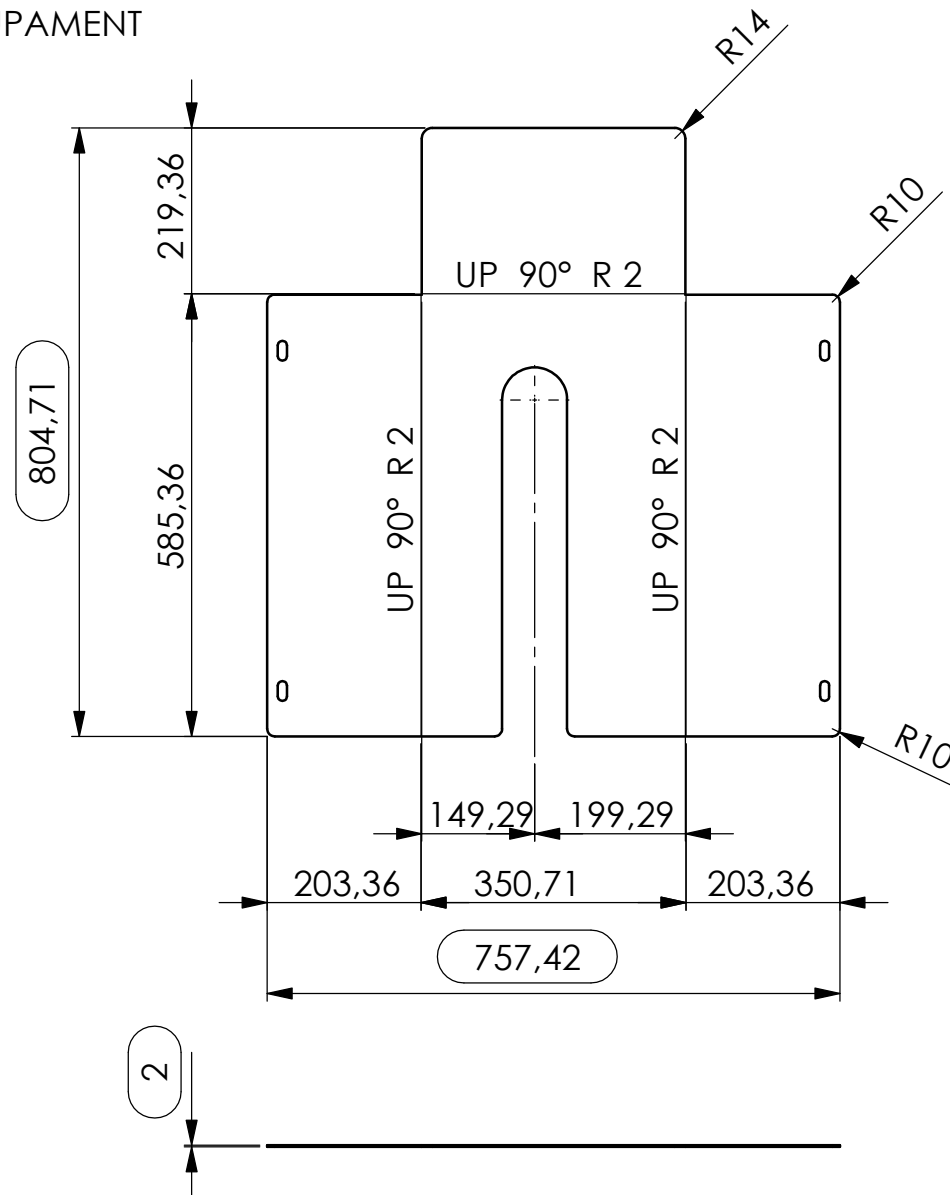
The information contained in this drawing is the sole property of UdG. Any reproduction or diffusion in part or as a whole without the written permission of UdG is prohibited.  
 Tout le contenu de ce plan est la propriété exclusive de UdG, il ne peut être reproduit, communiqué ou utilisé en partie ou totale sans son autorisation.  
 La informació contenida en este plano es solo propiedad de UdG. Cualquier reproducción o difusión en parte o total sin el permiso escrito de UdG está totalmente prohibido.

No. drawing-Version/Réf. plan-Version / N° Plano -Versión : 0.01 Weight/Poids/Peso: Kg

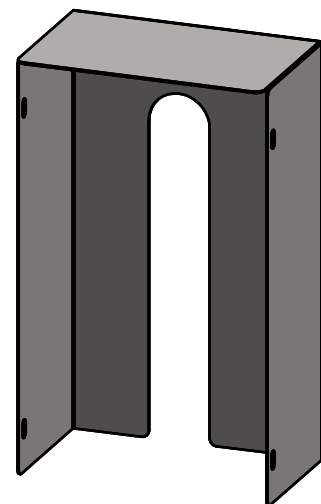
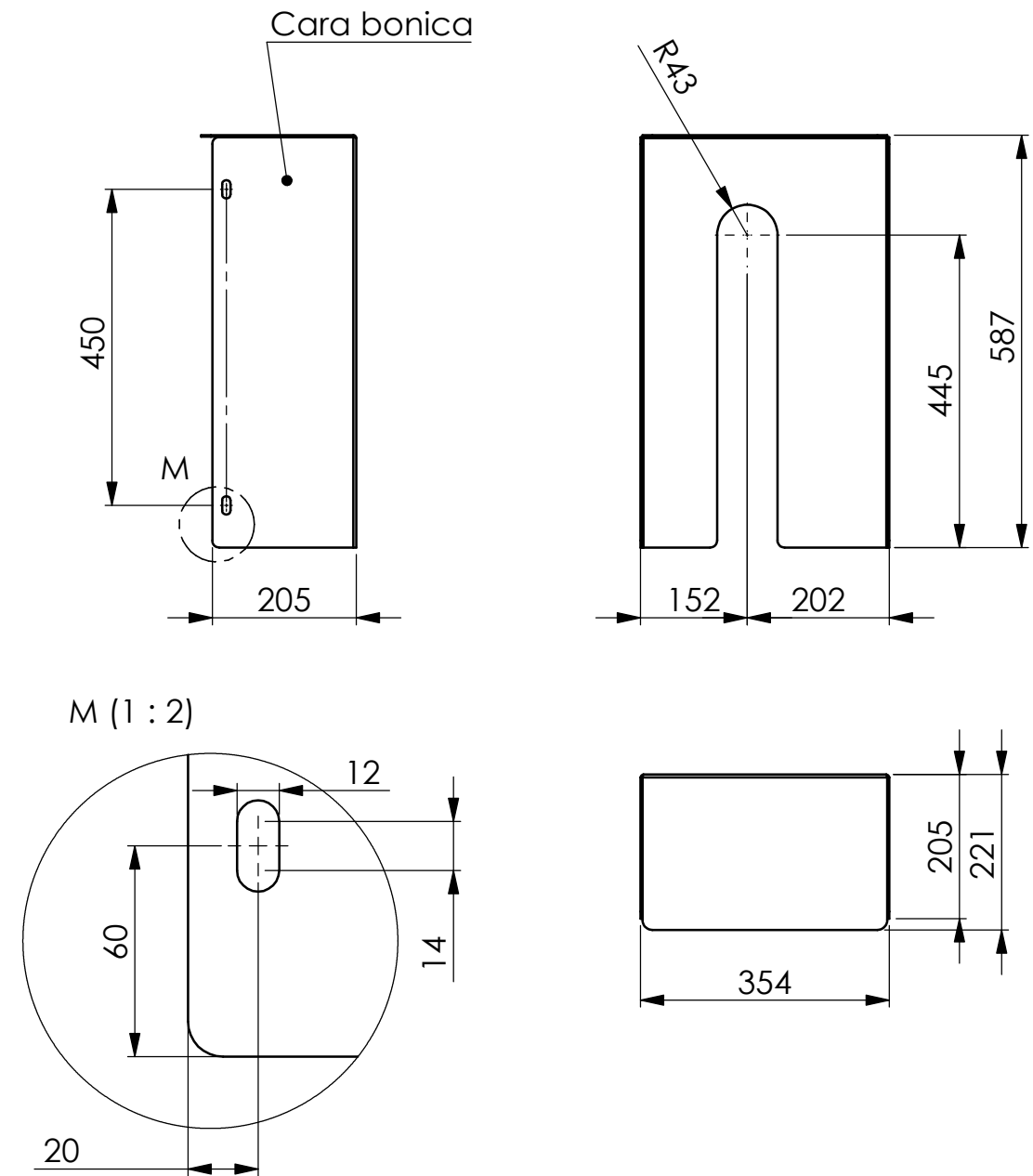
Title/Designation/Nombre: **Xapa suport del motor**

Units/Unités/Unidades: 1	Material: Acer inoxidable AISI 304 6 mm	Finish/Finition/Acabado: 2B / 2B Plegat i soldat
Drawn by/Dissiné par/Dibujado por: Miquel Teixidor	The dimensions are in millimeters. The dimensional tolerances are not shown in drawing according to the norm ISO-2768-mK (General tolerances): Les dimensions sont en millimetres. Les tolérances dimensionnelles ne figurent pas dans le plan selon la norme ISO-2768-mK (Tolérances générales): Las dimensiones son en milímetros. Las tolerancias dimensionales no indicadas en el plano según la norma ISO-2768-mK (Tolerancias generales):	
Checked by/Verifié par/Revisado por:	0.5 - 6±0.1, ±1° Comments/Commentaires/Comentarios: Without cutting edges / Sans arêtes vives / Sin aristas vivas. 6 - 30±0.2, ±0.5° 30 - 120±0.3, ±0.33° 120 - 400±0.5, ±0.16° 400 - 1000±0.8, ±0.08° 1000 - 2000±1.2, ±0.08° 2000 - 4000±2.0, ±0.08°	
Scale / Echelle / Escala: 1:5 DIN-A3	Date / Fecha: 22/1/2024	AMADE Escola Politècnica Superior Universitat de Girona (Catalonia) Tel. : 00 34 972 41 88 17 E-mail : jordi.torrent@udg.edu <a href="http://amade.udg.edu/eng/index.htm">http://amade.udg.edu/eng/index.htm</a> Designed in Catalonia.

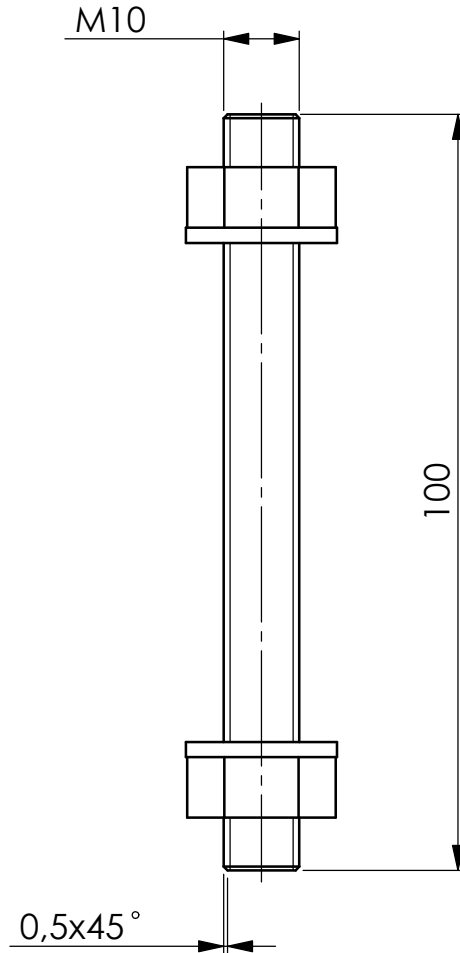
DESENVOLUPAMENT



PLEGAT



MODIFICACIONES / MODIFICACIONS			
D			
C			
B			
A			
Ind.	Date/Fecha	Replaces/Remplace à/Sustituye a:	Description / Object / Descripción: By/Par/Por
<p>The information contained in this drawing is the sole property of UdG. Any reproduction or diffusion in part or as a whole without the written permission of UdG is prohibited.                      Tout le contenu de ce plan est la propriété exclusive de UdG, il ne peut être reproduit, communiqué ou utilisé en partie ou totale sans son autorisation.                      La información contenida en este plano es solo propiedad de UdG. Cualquier reproducción o difusión en parte o total sin el permiso escrito de UdG está totalmente prohibido.</p>			
No. drawing-Version/Réf. plan-Version / N° Plano -Versión : 0.02			Weight/Poids/Peso: Kg
Title/Designation/Nombre: <b>Tapa del motor</b>			
Units/Unités/Unidades: 1	Material: Acer inoxidable AISI 304 2 mm	Finish/Finition/Acabado: 2B/2B	
Drawn by/Dissiné par/Dibujado por: <b>Miquel Teixidor</b> The dimensions are in millimeters. The dimensional tolerances are not shown in drawing according to the norm ISO-2768-mK (General tolerances): Les dimensions sont en millimetres. Les tolérances dimensionnelles ne figurent pas dans le plan selon la norme ISO-2768-mK (Tolérances générales): Las dimensiones son en milímetros. Las tolerancias dimensionales no indicadas en el plano según la norma ISO-2768-mK (Tolerancias generales):			
Checked by/Verifié par/Revisado por: 0.5 - 6±0.1, ±1° Comments/Commentaires/Comentarios: Without cutting edges / Sans arêtes vives / Sin aristas vivas. 6 - 30±0.2, ±0.5° 30 - 120±0.3, ±0.33° 120 - 400±0.5, ±0.16° 400 - 1000±0.8, ±0.08° 1000 - 2000±1.2, ±0.08° 2000 - 4000±2.0, ±0.08°			
Scale / Echelle / Escala: 1:10 DIN-A3	Date / Fecha: 22/1/2024	AMADE Escola Politècnica Superior Universitat de Girona (Catalonia) Tel. : 00 34 972 41 88 17 E-mail : jordi.torrent@udg.edu http://amade.udg.edu/eng/index.htm Designed in Catalonia.	



MODIFICACIONES MODIFICATIONS	B				
	A				
	Ind.	Date/Fecha	Replaces/Remplace à/Sustituye a:	Description / Object / Descripción:	By/Par/Por

The information contained in this drawing is the sole property of UdG. Any reproduction or diffusion in part or as a whole without the written permission of UdG is prohibited.  
 Tout le contenu de ce plan est la propriété exclusive de UdG, il ne peut être reproduit, communiqué ou utilisé en partie ou totale sans son autorisation.  
 La información contenida en este plano es solo propiedad de UdG. Cualquier reproducción o difusión en parte o total sin el permiso escrito de UdG está totalmente prohibido.

No. drawing-Version/Réf. plan-Version / N° Plano -Version : 0.03

Weight/Poids/Peso: 0.08 Kg

Title/Designation/Nombre:  
**Varilla roscada M-10 + 2 Femelles M-10 DIN-934 + 2 Volanderes DIN-125**

Units/Unités/Unidades: **4**

Material: Acer zincat

Finish/Finition/Acabado:

Drawn by/Dissiné par/Dibujado por :  
**Miquel Teixidor**

The dimensions are in millimetres. The dimensional tolerances are not shown in drawing according to the norm ISO-2768-mK (General tolerances):  
 Les dimensions sont en millimètres. Les tolérances dimensionnelles ne figurent pas dans le plan selon la norme ISO-2768-mK (Tolérances générales):  
 Las dimensiones son en milímetros. Las tolerancias dimensionales no indicadas en el plano según la norma ISO-2768-mK (Tolerancias generales):

Checked by/Verifié par/Revisado por:

0,5 - 6 ±0,1, ±1°  
 6 - 30 ±0,2, ±0,5°  
 30 - 120 ±0,3, ±0,33°  
 120 - 400 ±0,5, ±0,16°  
 400 - 1000 ±0,8, ±0,08°  
 1000 - 2000 ±1,2, ±0,08°  
 2000 - 4000 ±2,0, ±0,08°

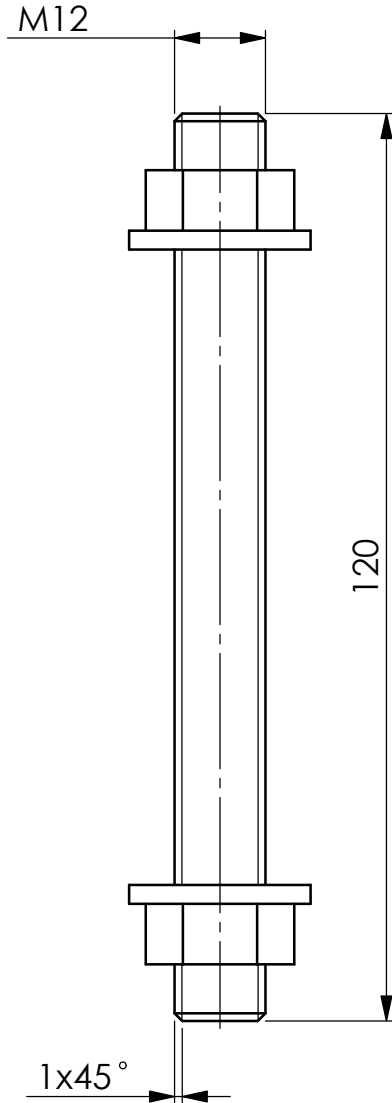
Comments/Commentaires/Comentarios: Without cutting edges  
 / Sans arêtes vives / Sin aristas vivas.

Scale / Echelle  
 / Escala:  
**1:1 DIN-A4**

Date / Fecha:  
**27/5/2024**

Designed in Catalonia.

**AMADE** Escola Politècnica Superior  
 Universitat de Girona (Catalonia)  
 Tel. : 00 34 679 72 66 67  
 E-mail : jordi.torrent@udg.edu  
 http://amade.udg.edu/



MODIFICATIONS MODIFICACIONES	B				
	A				
	Ind.	Date/Fecha	Replaces/Remplace à/Sustituye a:	Description / Object / Descripción:	By/Par/Por

The information contained in this drawing is the sole property of UdG. Any reproduction or diffusion in part or as a whole without the written permission of UdG is prohibited.  
 Tout le contenu de ce plan est la propriété exclusive de UdG, il ne peut être reproduit, communiqué ou utilisé en partie ou totale sans son autorisation.  
 La información contenida en este plano es solo propiedad de UdG. Cualquier reproducción o difusión en parte o total sin el permiso escrito de UdG está totalmente prohibido.

No. drawing-Version/Réf. plan-Version / N° Plano -Version : 0.04

Weight/Poids/Peso: 0.12 Kg

Title/Designation/Nombre:

**Varilla roscada M-10 + 2 Femelles M-10 DIN-934 + 2 Volanderes DIN-125**

Units/Unités/Unidades: 2

Material: Acer zincat

Finish/Finition/Acabado:

Drawn by/Dissiné par/Dibujado por :  
Miquel Teixidor

The dimensions are in millimetres. The dimensional tolerances are not shown in drawing according to the norm ISO-2768-mK (General tolerances):  
 Les dimensions sont en millimetres. Les tolérances dimensionnelles ne figurent pas dans le plan selon la norme ISO-2768-mK (Tolérances générales):  
 Las dimensiones son en milímetros. Las tolerancias dimensionales no indicadas en el plano según la norma ISO-2768-mK (Tolerancias generales):

Checked by/Verifié par/Revisado por:

0,5 - 6 ±0,1, ±1°  
 6 - 30 ±0,2, ±0,5°  
 30 - 120 ±0,3, ±0,33°  
 120 - 400 ±0,5, ±0,16°  
 400 - 1000 ±0,8, ±0,08°  
 1000 - 2000 ±1,2, ±0,08°  
 2000 - 4000 ±2,0, ±0,08°

Comments/Commentaires/Comentarios: Without cutting edges / Sans arêtes vives / Sin aristas vivas.

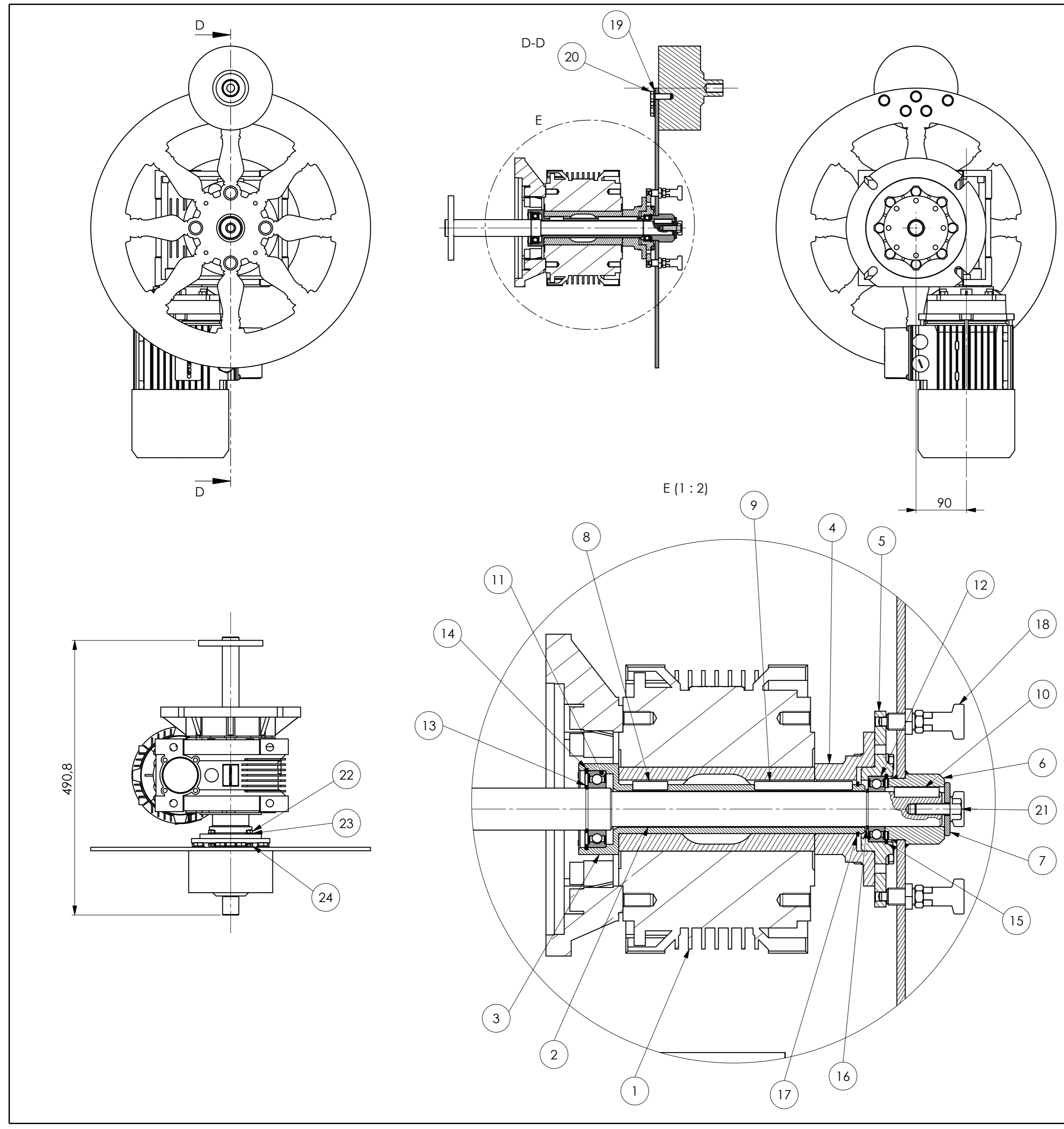
Scale / Echelle / Escala:  
1:1 DIN-A4

Date / Fecha:  
27/5/2024

Designed in Catalonia.

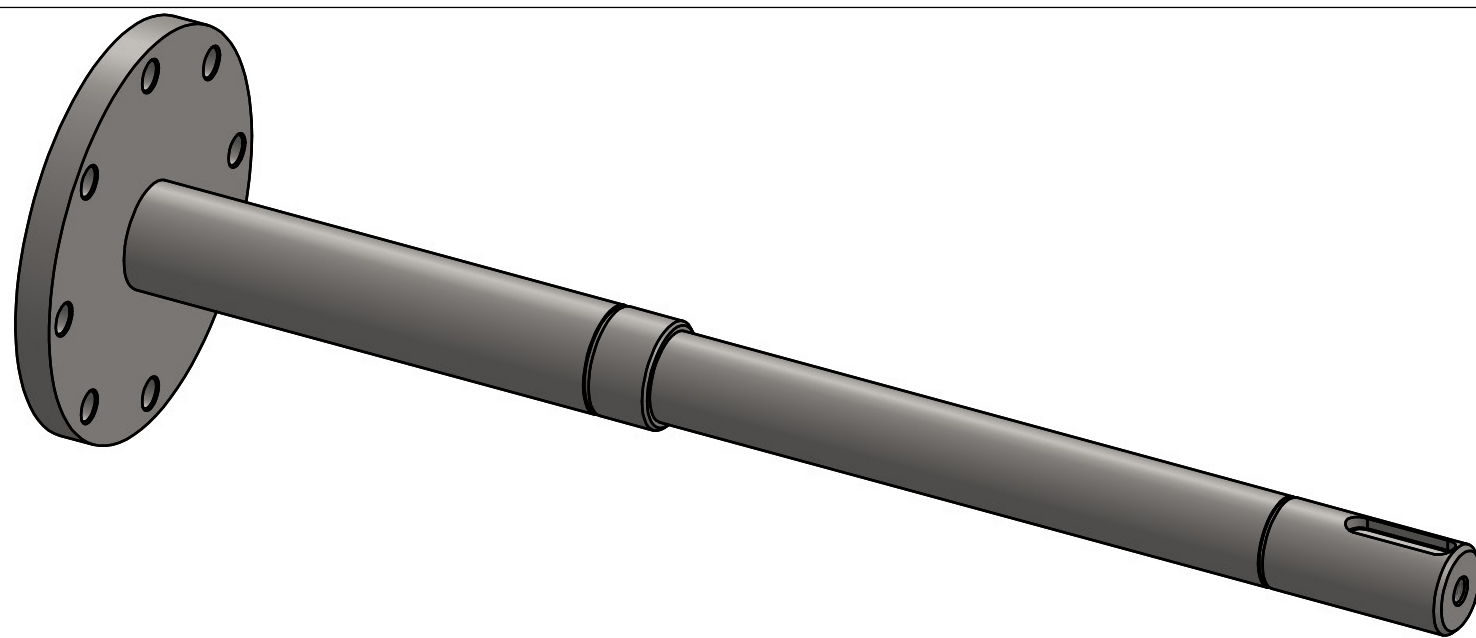
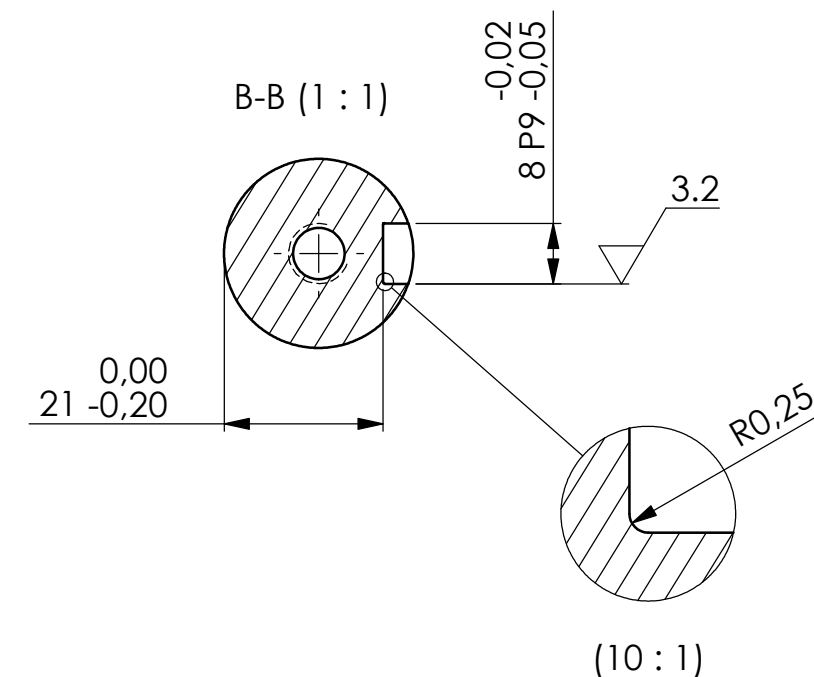
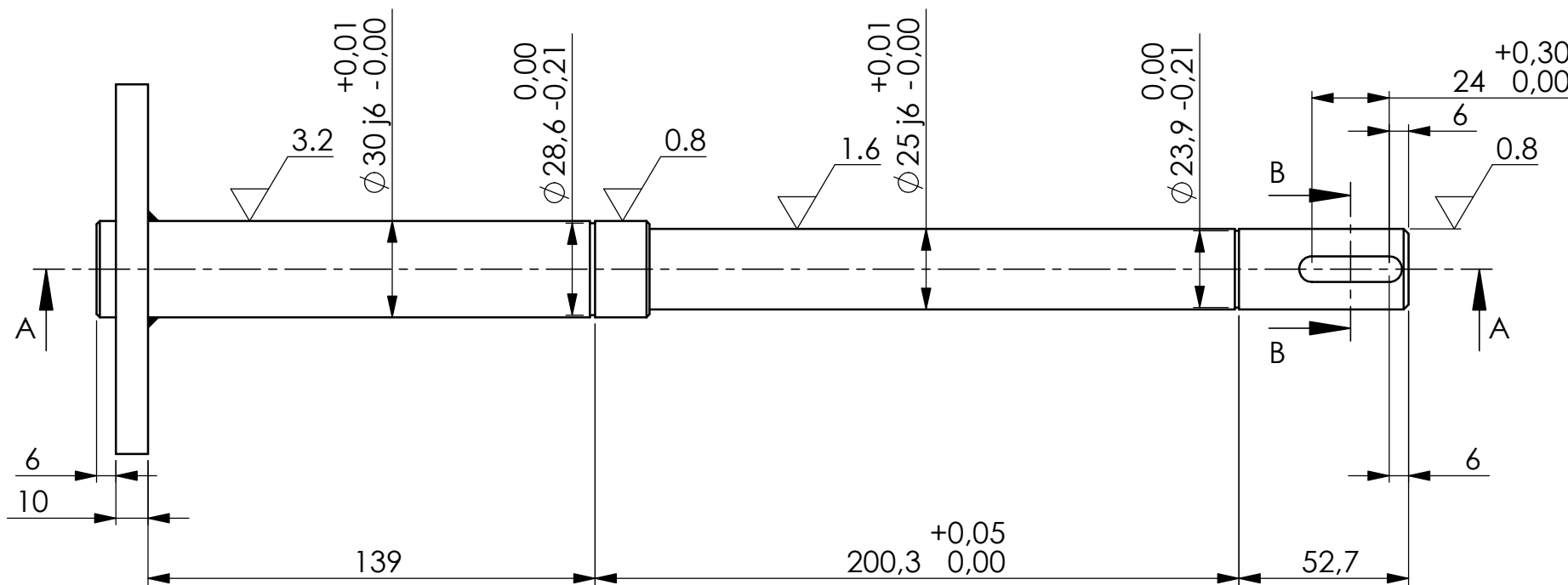
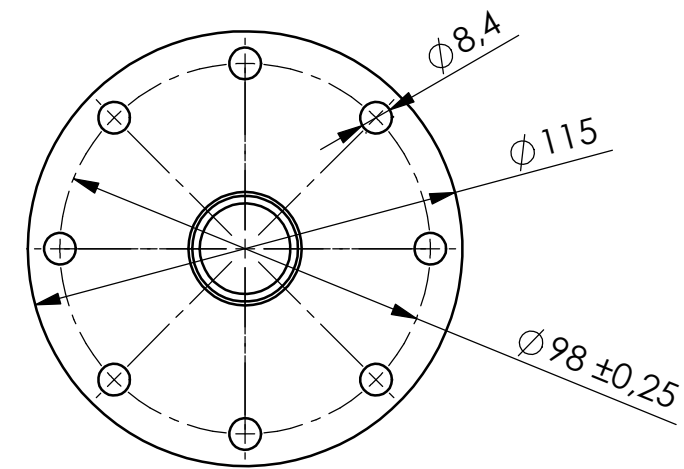
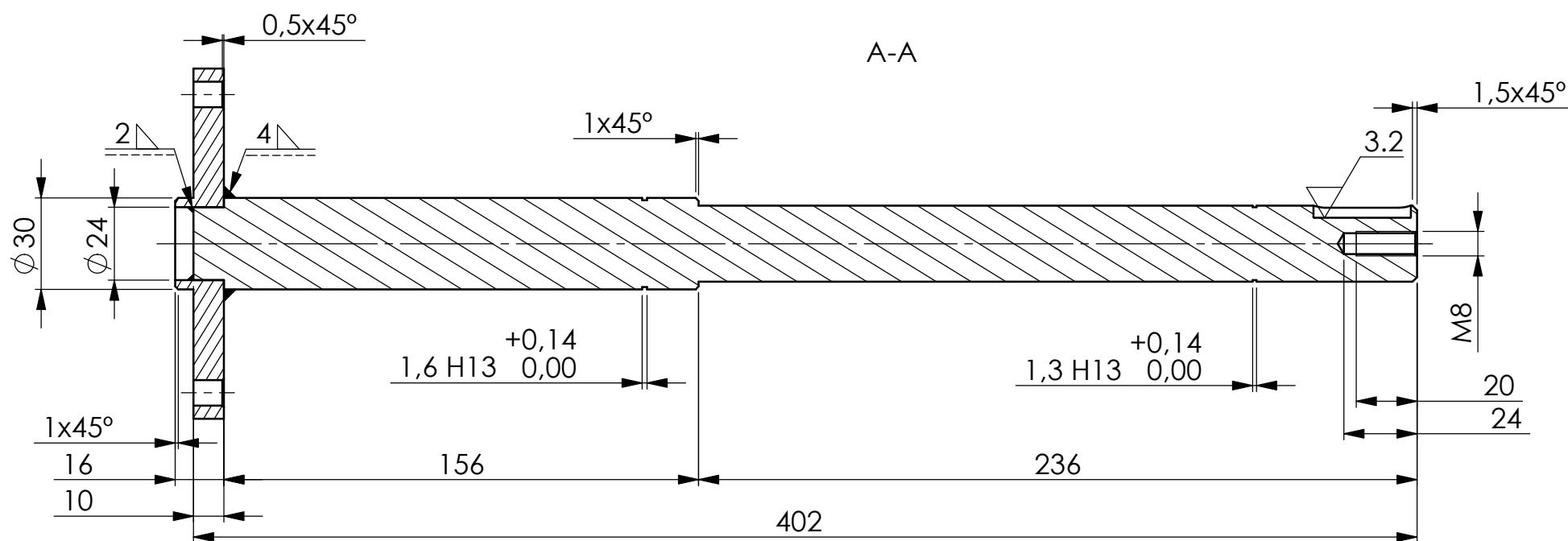
**AMADE** Escola Politècnica Superior  
 Universitat de Girona (Catalonia)  
 Tel. : 00 34 679 72 66 67  
 E-mail : jordi.torrent@udg.edu  
 http://amade.udg.edu/

ITEM N.º	QUANTITAT	DESCRIPCIÓ	MATERIAL
1	1	Motor-reductor T3A 90S-4 B14	Alumini
2	1	Eix d'acoblament a la barra del Tarlà	Acer 1.0503 (C45)
3	1	Eix buit ø35 mm acoblament al motor	Acer 1.0044 (S275JR)
4	1	Plat separador	Acer 1.0044 (S275JR)
5	1	Plat acoblador	Acer 1.0044 (S275JR)
6	1	Manovella de l'eix del Tarlà	Acer 1.0044 (S275JR)
7	1	Volandera de la manovella	Acer al carboni S235 JR
8	1	Xaveta 10x6 long:25mm DIN-6885-A	Acer C45+C
9	1	Xaveta 10x6 long:70mm DIN-6885-A	Acer C45+C
10	1	Xaveta 8x7 long:32mm DIN-6885-A	Acer C45+C
11	1	Rodament boles 6006-2z ø30x55x13mm	Acer per a rodaments
12	1	Rodament boles 6005-2z ø25x47x12mm	Acer per a rodaments
13	1	Anell elàstic exterior DIN-471 ø30 x 1.5 mm	Acer inoxidable AISI-420
14	1	Anell elàstic interior DIN-472 ø55 x 2 mm	Acer inoxidable AISI-420
15	1	Anell elàstic interior DIN-472 ø47 x 1.75 mm	Acer inoxidable AISI-420
16	1	Anell elàstic exterior DIN-471 ø25 x 1.2 mm	Acer inoxidable AISI-420
17	1	Anell elàstic exterior DIN-471 ø35 x 1.5 mm	Acer inoxidable AISI-420
18	4	Posicionador de molla Marca:ELESA+GANTE Model: GN 617.1-6-AKN	Acer inoxidable AISI-303
19	5	Volandera Ø10,5 mm DIN-125	Acer zincat
20	5	Cargol M10x30 DIN-933	Acer zincat
21	1	Cargol M8 x 25 DIN-6921	Acer zincat
22	4	Femella M6 DIN-934	Acer zincat
23	8	Volandera Ø6,5 mm DIN-125	Acer zincat
24	4	Cargol M6 x 25 DIN-933	Acer zincat

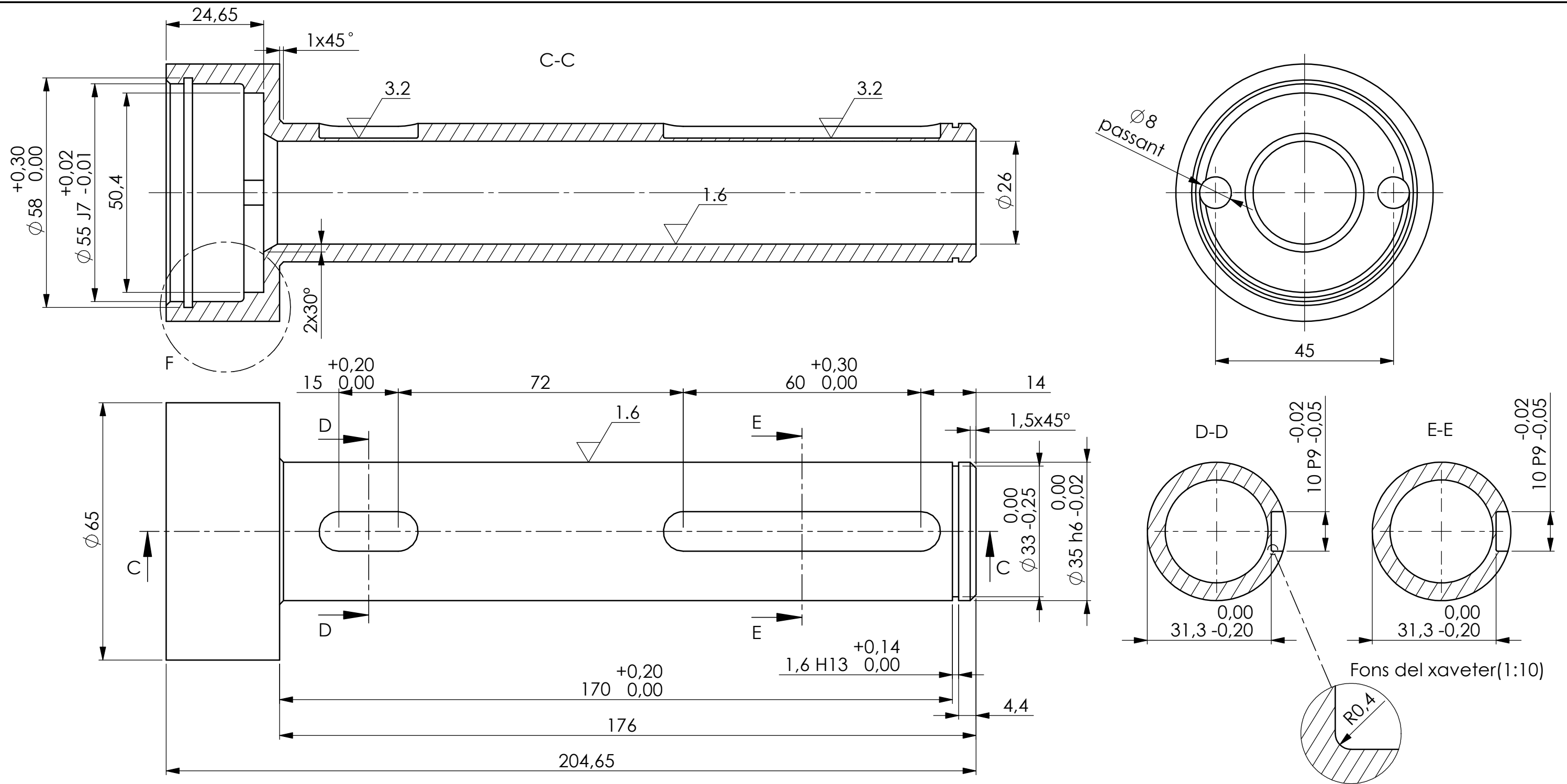


MODIFICACIONES / MODIFICATIONS		Description / Object / Descripción:		By/Par/Per
Ind.	Date/Fecha	Replaces/Remplace o/Sustituye a		
The information contained in this drawing is the sole property of UdG. Any reproduction in part or as a whole without the written permission of UdG is prohibited.				
Tout le contenu de ce plan est la propriété exclusive de UdG, il ne peut être reproduit, communiqué ou utilisé en partie ou totale sans son autorisation.				
La información contenida en este plano es solo propiedad de UdG. Cualquier reproducción o difusión en parte o total sin el permiso escrito de UdG está totalmente prohibido.				
No. drawing-Version/Réf. plan-Version / Nº Plano-Version: 1_00				Weight/Poids/Peso: Kg
<b>Muntatge mecanisme motriu motor-reductor</b>				
Units/Unités/Unidades: 1	Material:	Finish/Finition/Acabado:		
Drawn by/Dissiné par/Dibujado por: Miquel Teixidor	The dimensions are in millimeters. The dimensional tolerances are not shown in drawing according to the norm ISO-2768-mK (General tolerances): Les dimensions sont en millimètres. Les tolérances dimensionnelles ne figurent pas dans le plan selon la norme ISO-2768-mK (Tolérances générales): Las dimensiones son en milímetros. Las tolerancias dimensionales no indicadas en el plano según la norma ISO-2768-mK (Tolerancias generales):			
Checked by/Verifié par/Revisado por:	0.5 - 6±0.1. ±1° / 6 - 30±0.2. ±0.5° / 30 - 120±0.3. ±0.33° / 120 - 400±0.5. ±0.16° / 400 - 1000±0.8. ±0.08° / 1000 - 2000±1.2. ±0.08° / 2000 - 4000±2.0. ±0.08°			
Scale / Echelle / Escala: 1:5 DIN-A2	Date / Fecha: 27/5/2024	AMADE Escola Politècnica Superior Universitat de Girona (Catalonia) Tel. : 00 34 679 72 66 67 E-mail : jordí.torrent@udg.edu http://amade.udg.edu/		
Designed in Catalonia.				

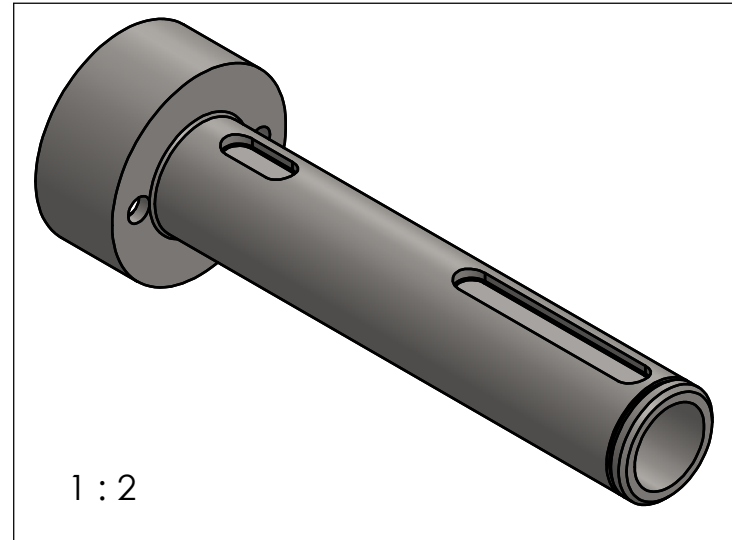
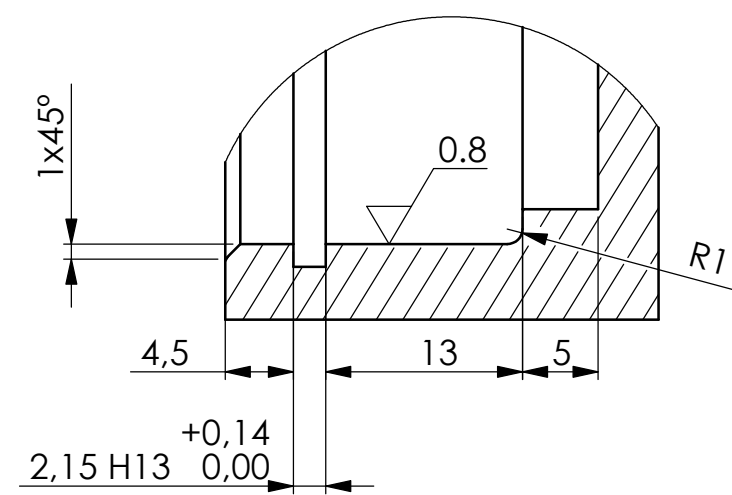




MODIFICATIONS / MODIFICACIONES		Description / Object / Descripción:		By/Par/Por
D				
C				
B				
A				
Ind.	Date/Fecha	Replaces/Remplace à/Sustituye a:		
The information contained in this drawing is the sole property of UdG. Any reproduction or diffusion in part or as a whole without the written permission of UdG is prohibited. Tout le contenu de ce plan est la propriété exclusive de UdG, il ne peut être reproduit, communiqué ou utilisé en partie ou totale sans son autorisation. La información contenida en este plano es solo propiedad de UdG. Cualquier reproducción o difusión en parte o total sin el permiso escrito de UdG está totalmente prohibido.				
No. drawing-Version/Réf. plan-Version / N° Plano -Versión: 1.01			Weight/Poids/Peso: Kg	
Title/Designation/Nombre: <b>Eix d'acoblament a la barra del Tarlà</b>				
Units/Unités/Unidades: 1		Material: Acer 1.0503 (C45)		Finish/Finition/Acabado: Tornejat i soldat
Drawn by/Dissiné par/Dibujado por: <b>Miquel Teixidor</b>		The dimensions are in millimeters. The dimensional tolerances are not shown in drawing according to the norm ISO-2768-mK (General tolerances): Les dimensions sont en millimètres. Les tolérances dimensionnelles ne figurent pas dans le plan selon la norme ISO-2768-mK (Tolérances générales): Las dimensiones son en milímetros. Las tolerancias dimensionales no indicadas en el plano según la norma ISO-2768-mK (Tolerancias generales):		
Checked by/Verifié par/Revisado por:		0.5 - 6 ± 0.1, ± 1° Comments/Commentaires/Comentarios: Without cutting edges / Sans arêtes vives / Sin aristas vivas. 6 - 30 ± 0.2, ± 0.5° 30 - 120 ± 0.3, ± 0.33° 120 - 400 ± 0.5, ± 0.16° 400 - 1000 ± 0.8, ± 0.08° 1000 - 2000 ± 1.2, ± 0.08° 2000 - 4000 ± 2.0, ± 0.08°		
Scale / Echelle / Escala: 1:2 DIN-A3	Date / Fecha: 15/1/2024	AMADE Escola Politècnica Superior Universitat de Girona (Catalonia) Tel. : 00 34 972 41 88 17 E-mail : jordi.torrent@udg.edu <a href="http://amade.udg.edu/eng/index.htm">http://amade.udg.edu/eng/index.htm</a> Designed in Catalonia.		

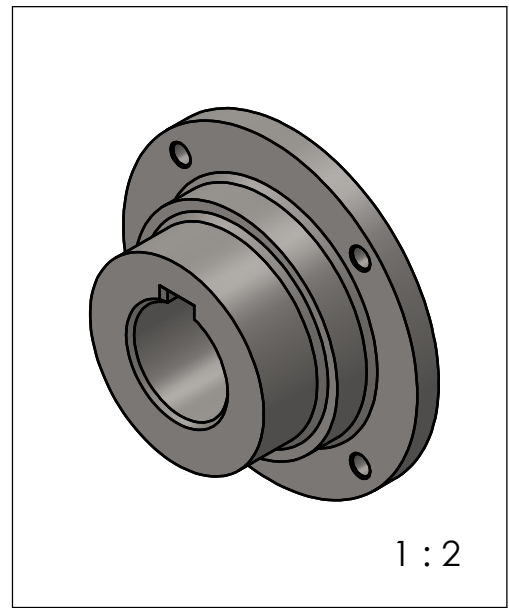
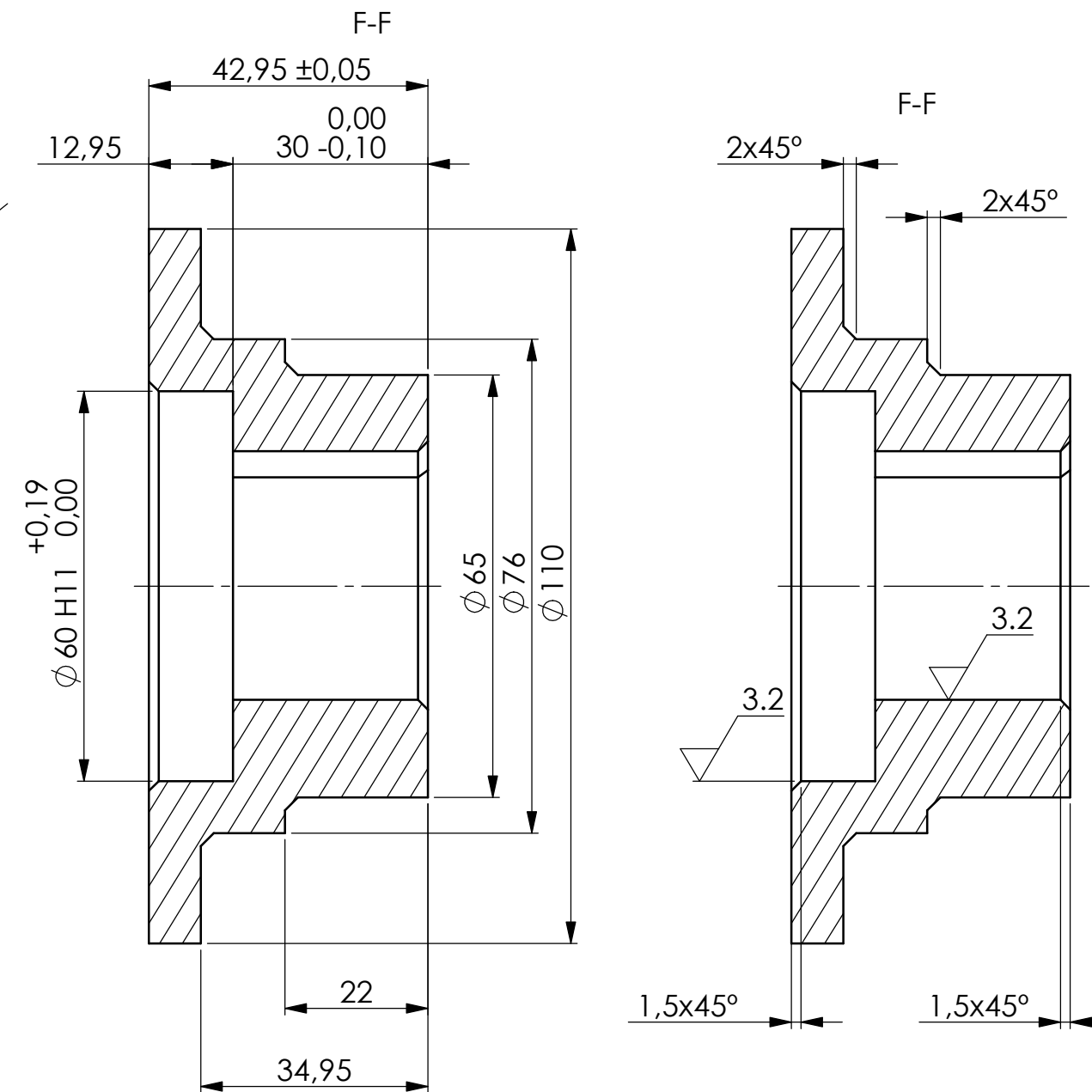
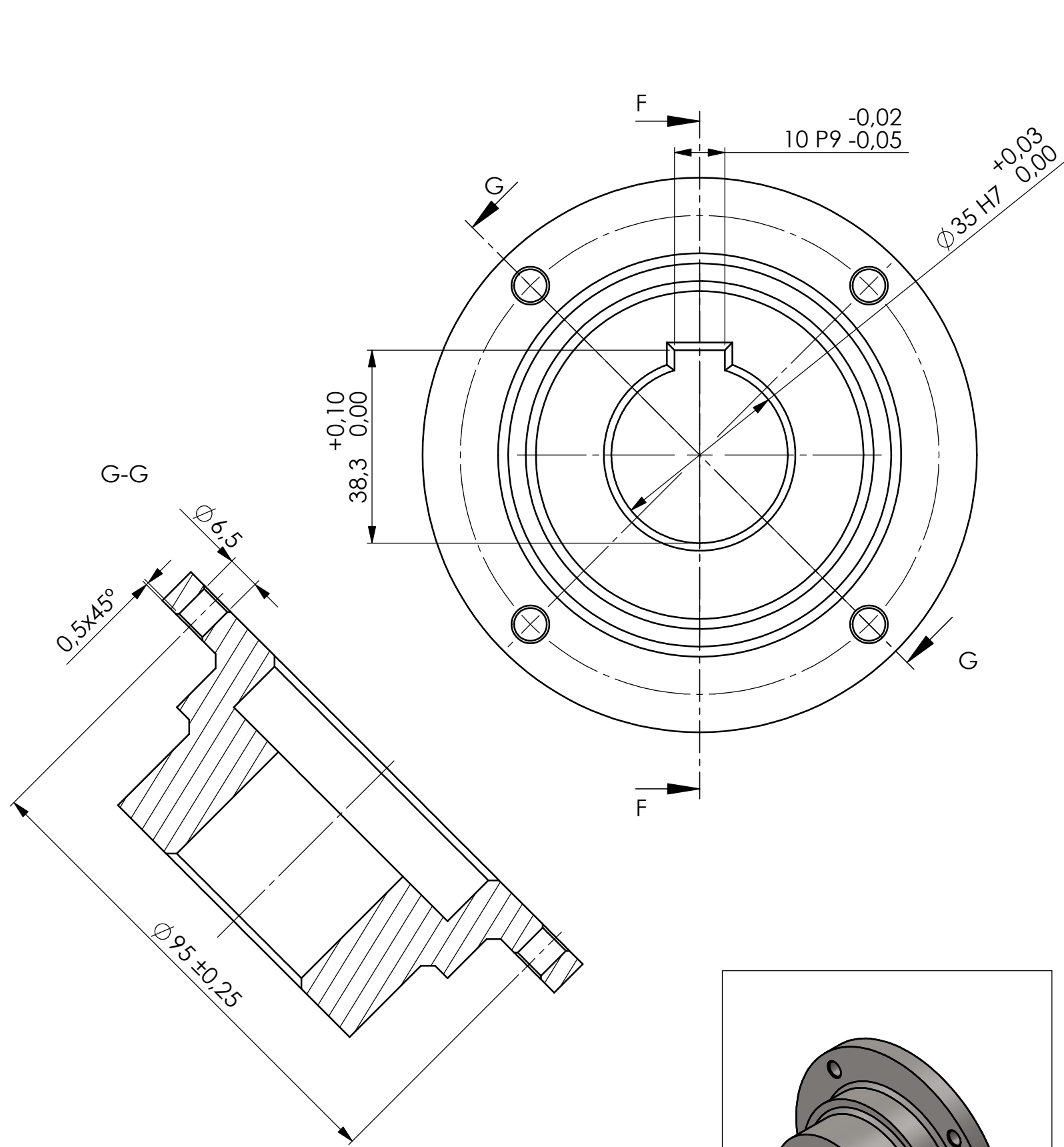


F (2 : 1)

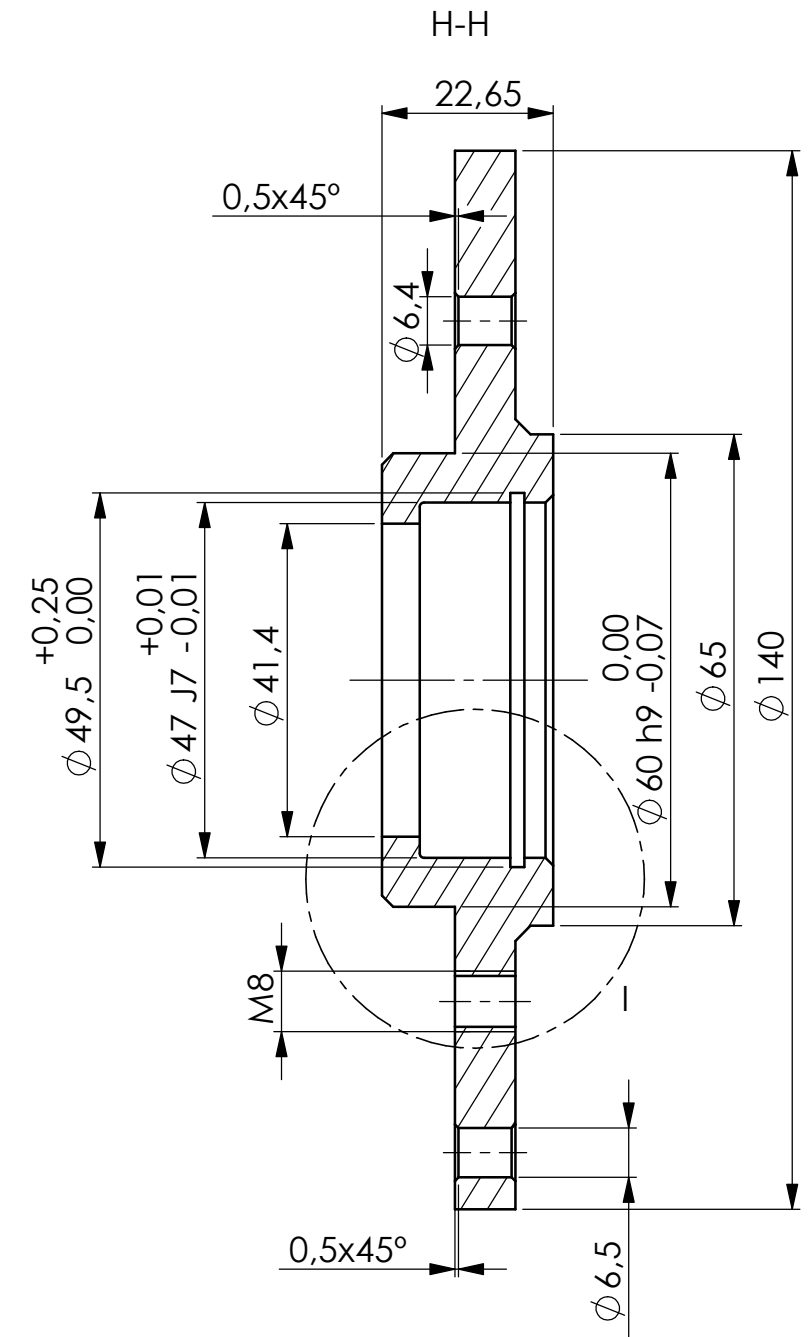
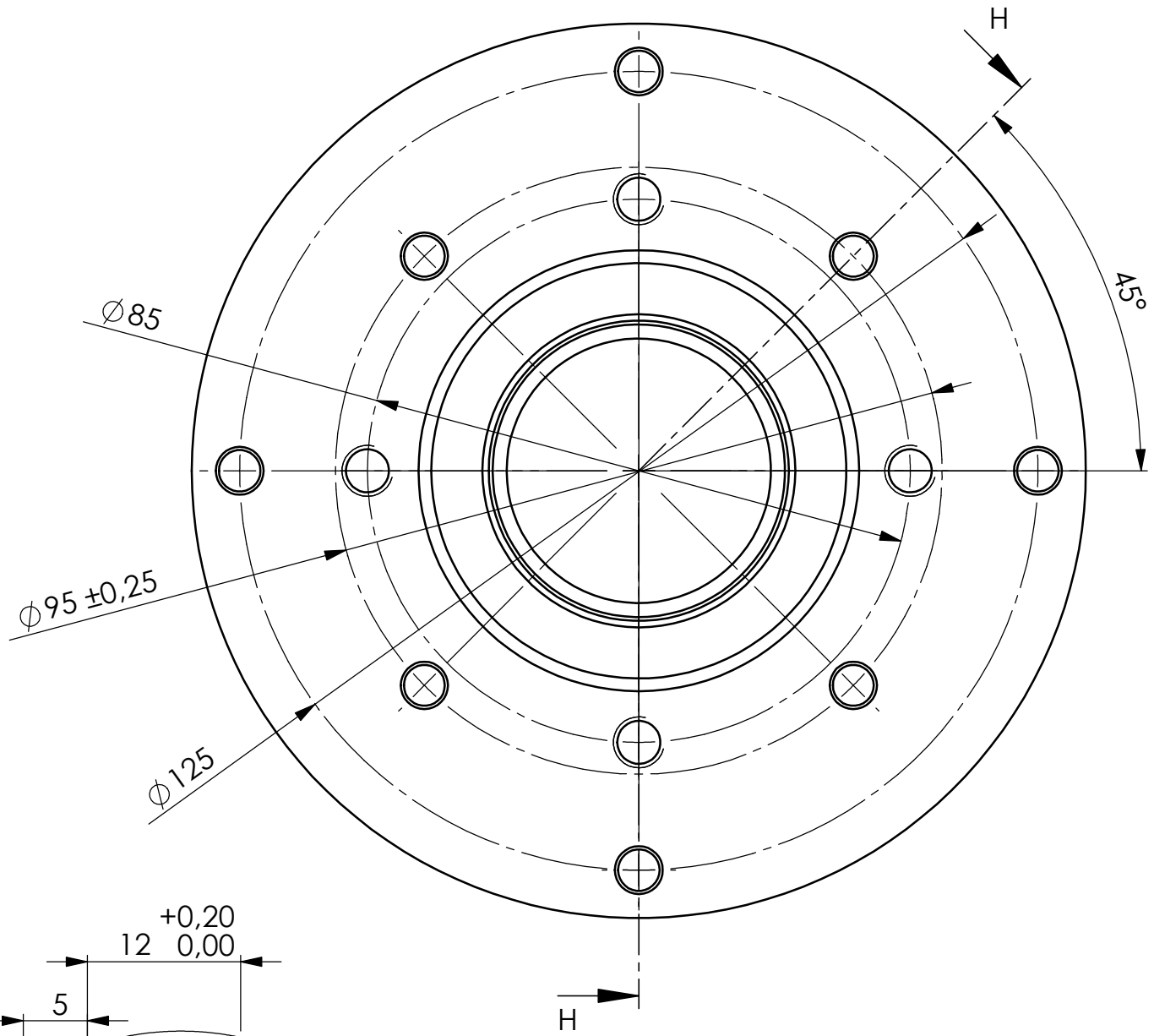


1 : 2

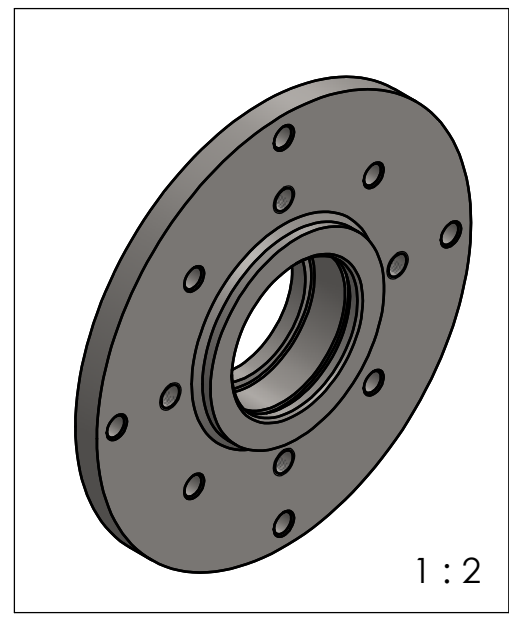
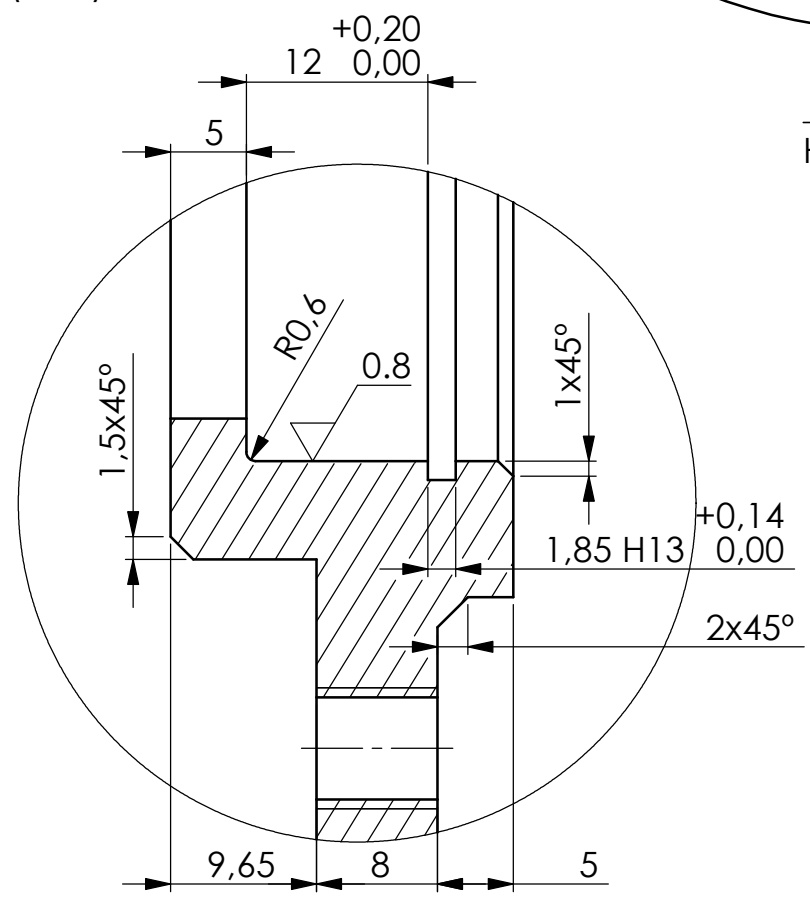
MODIFICACIONES / MODIFICATIONS		Description / Object / Descripción:	
Ind.	Date/Fecha	Replaces/Remplace à/Sustituye a:	By/Par/Por
D			
C			
B			
A			
No. drawing-Version/Réf. plan-Version / N° Plano -Versión : 1.02		Weight/Poids/Peso: Kg	
Title/Designation/Nombre: <b>Eix buit</b>			
Units/Unités/Unidades: 1		Material: Acer al carboni S275JR (1.0044)	
Finish/Finiton/Acabado: Pulit		The dimensions are in millimeters. The dimensional tolerances are not shown in drawing according to the norm ISO-2768-mK (General tolerances): Les dimensions sont en millimetres. Les tolérances dimensionnelles ne figurent pas dans le plan selon la norme ISO-2768-mK (Tolérances générales): Las dimensiones son en milímetros. Las tolerancias dimensionales no indicadas en el plano según la norma ISO-2768-mK (Tolerancias generales):	
Drawn by/Dissiné par/Dibujado por: Miquel Teixidor		Checked by/Verifié par/Revisado por: 0,5 - 6±0,1, ±1° Comments/Commentaires/Comentarios: Without cutting edges / Sans arêtes vives / Sin aristas vivas.	
Scale / Echelle / Escala: 1:1 DIN-A3		Date / Fecha: 9/1/2024	
		AMADE Escola Politècnica Superior Universitat de Girona (Catalonia) Tel. : 00 34 972 41 88 17 E-mail : jordi.torrent@udg.edu <a href="http://amade.udg.edu/eng/index.htm">http://amade.udg.edu/eng/index.htm</a> Designed in Catalonia.	



MODIFICACIONES / MODIFICATIONS		Description / Object / Descripción:		By/Par/Por:
D				
C				
B				
A				
Ind.	Date/Fecha	Replaces/Remplace à/Sustituye a:		
The information contained in this drawing is the sole property of UdG. Any reproduction or diffusion in part or as a whole without the written permission of UdG is prohibited. Tout le contenu de ce plan est la propriété exclusive de UdG, il ne peut être reproduit, communiqué ou utilisé en partie ou totale sans son autorisation. La información contenida en este plano es solo propiedad de UdG. Cualquier reproducción o difusión en parte o total sin el permiso escrito de UdG está totalmente prohibido.				
No. drawing-Version/Réf. plan-Version / Nº Plano -Versión: 1.03				Weight/Poids/Peso: Kg
Title/Designation/Nombre: <b>Plat separador</b>				
Units/Unités/Unidades: 1		Material: Acer al carboni S275JR (1.0044)		Finish/Finition/Acabado: Tornejat
Drawn by/Dissiné par/Dibujado por: Miquel Teixidor		The dimensions are in millimeters. The dimensional tolerances are not shown in drawing according to the norm ISO-2768-mK (General tolerances): Les dimensions sont en millimètres. Les tolérances dimensionnelles ne figurent pas dans le plan selon la norme ISO-2768-mK (Tolérances générales): Las dimensiones son en milímetros. Las tolerancias dimensionales no indicadas en el plano según la norma ISO-2768-mK (Tolerancias generales):		
Checked by/Verifié par/Revisado por:		0.5 - 6 ± 0.1, ± 1° Comments/Commentaires/Comentarios: Without cutting edges / Sans arêtes vives / Sin aristas vivas.		
Scale / Echelle / Escala: 1:1 DIN-A3		Date / Fecha: 13/12/2023		AMADE Escola Politècnica Superior Universitat de Girona (Catalonia) Tel. : 00 34 972 41 88 17 E-mail : jordi.torrent@udg.edu <a href="http://amade.udg.edu/eng/index.htm">http://amade.udg.edu/eng/index.htm</a> Designed in Catalonia.



I (2 : 1)



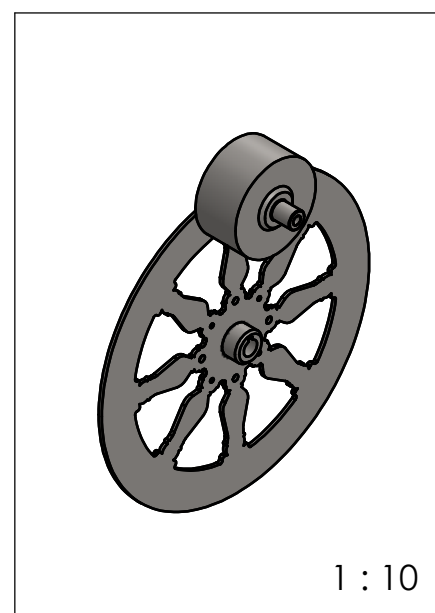
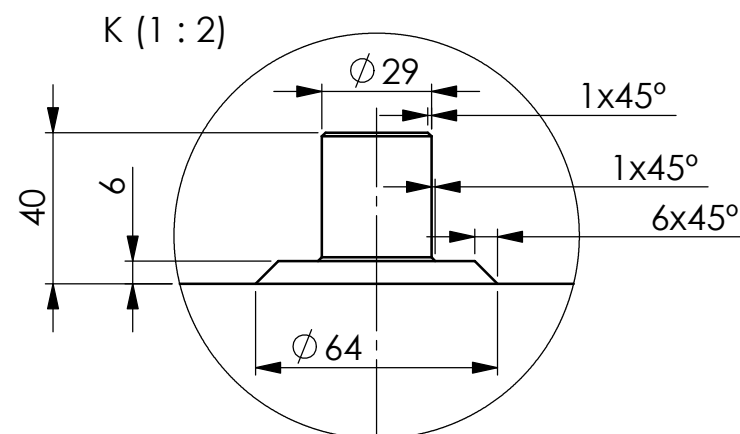
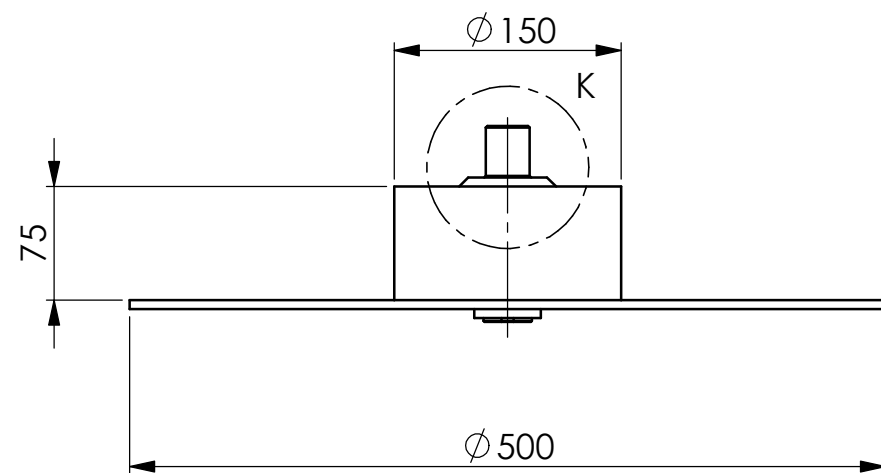
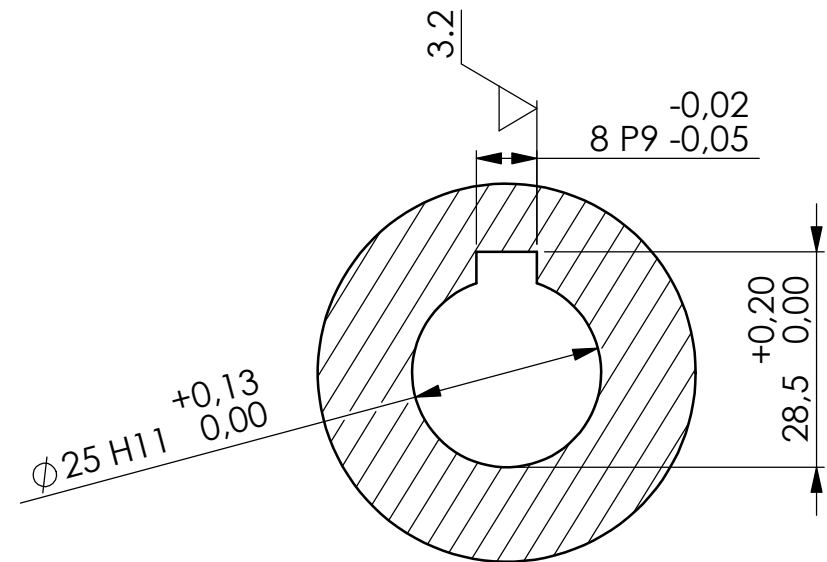
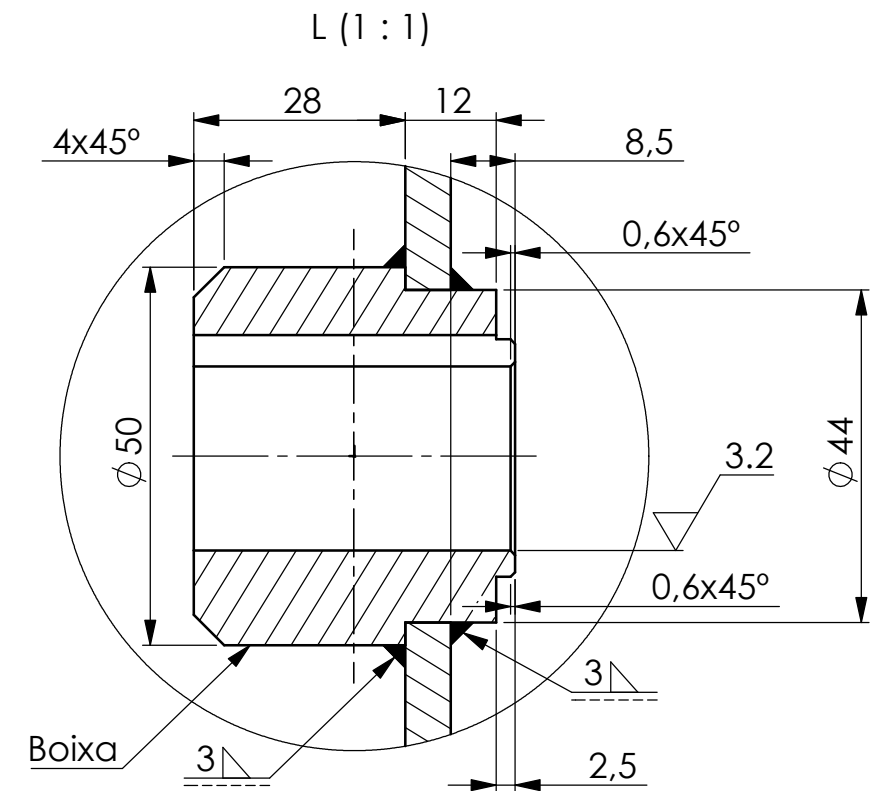
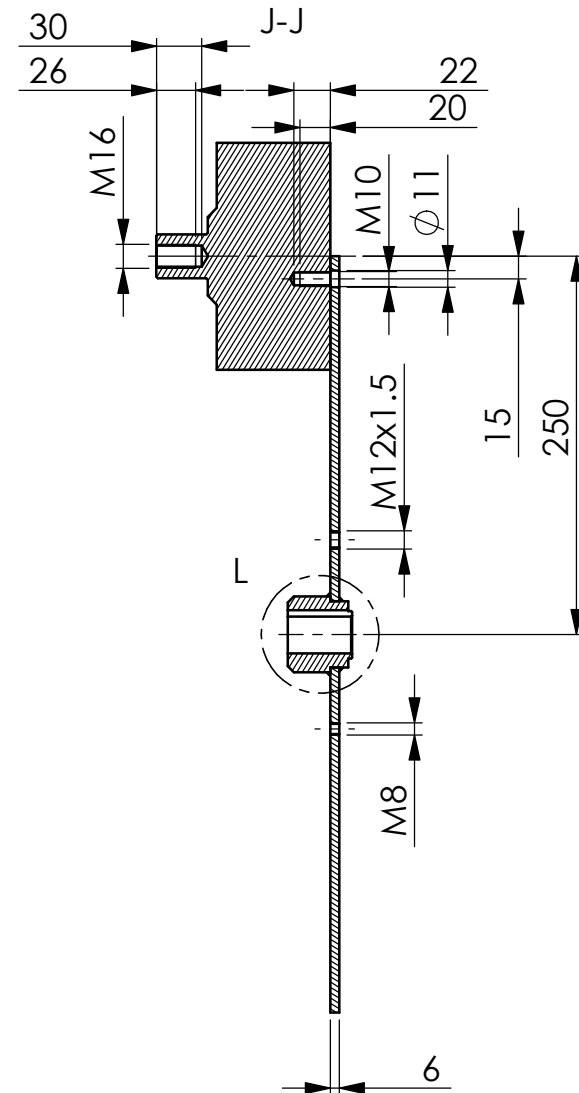
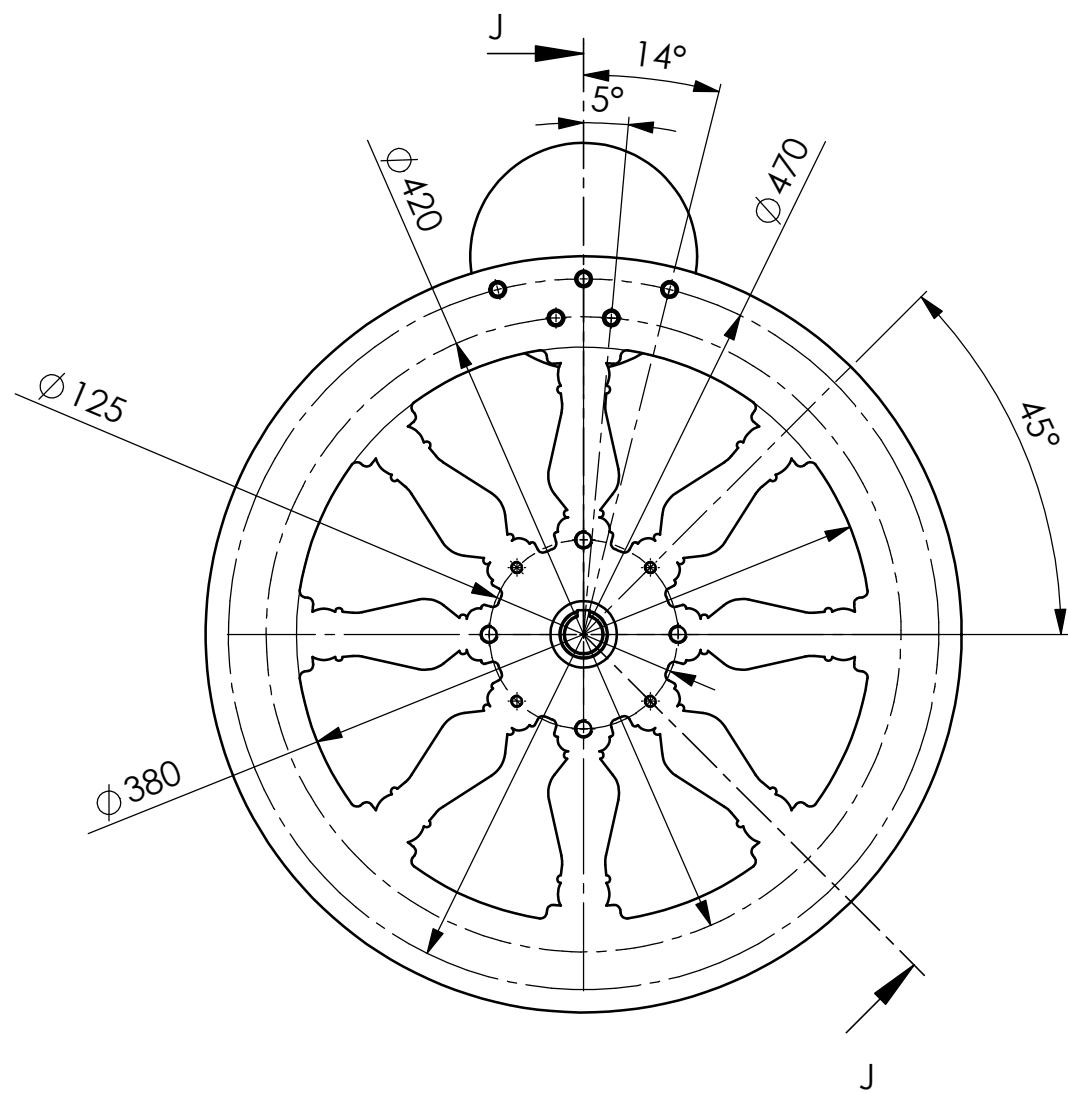
MODIFICACIONES / MODIFICATIONS		Description / Object / Descripción:		By/Par/Por
D				
C				
B				
A				
Ind.	Date/Fecha	Replaces/Remplace à/Sustituye a:		

The information contained in this drawing is the sole property of UdG. Any reproduction or diffusion in part or as a whole without the written permission of UdG is prohibited.  
 Tout le contenu de ce plan est la propriété exclusive de UdG, il ne peut être reproduit, communiqué ou utilisé en partie ou totale sans son autorisation.  
 La información contenida en este plano es solo propiedad de UdG. Cualquier reproducción o difusión en parte o total sin el permiso escrito de UdG está totalmente prohibido.

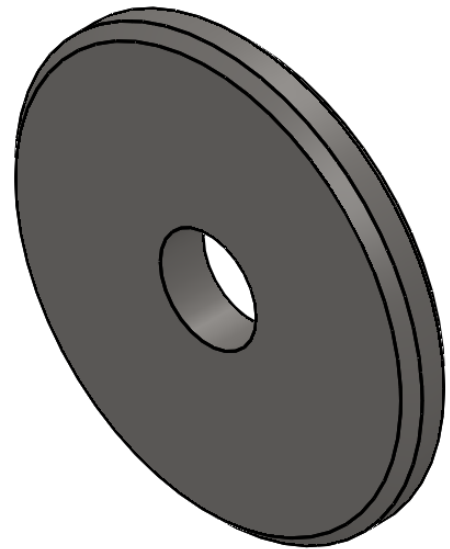
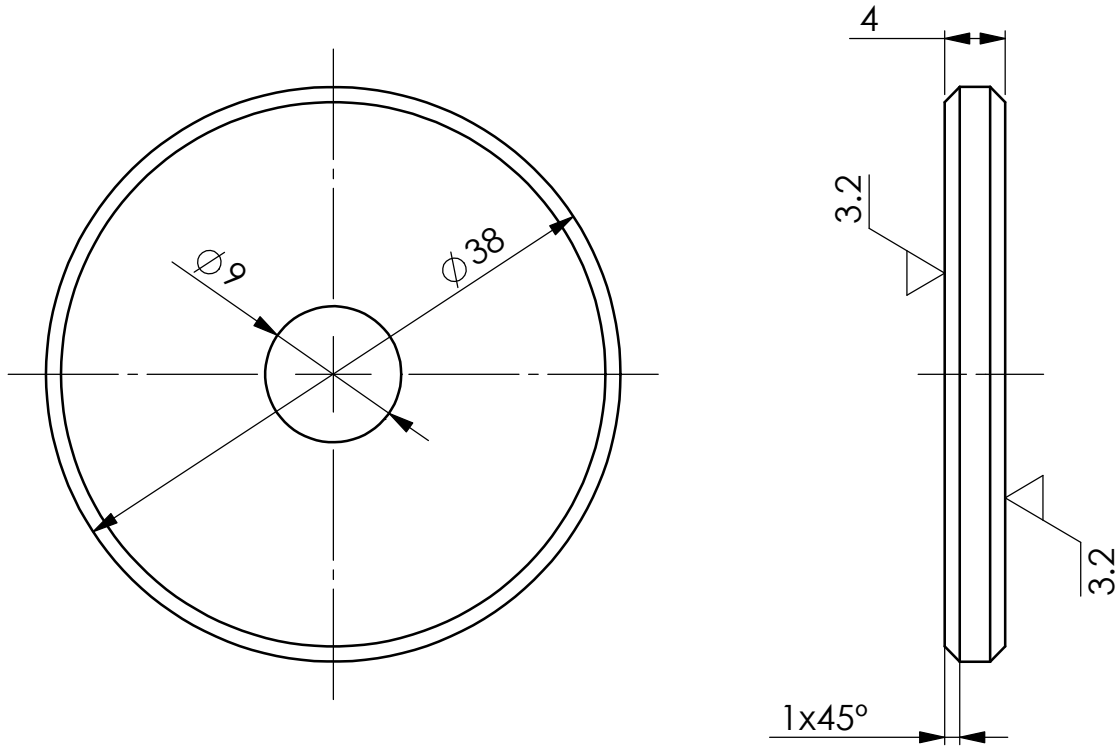
No. drawing-Version/Réf. plan-Version / Nº Plano -Versión : 1.04 Weight/Poids/Peso: Kg

Title/Designation/Nombre: **Plat acoblador**

Units/Unités/Unidades: 1	Material: Acer al carboni S275JR (1.0044)	Finish/Finition/Acabado: Tornejat
Drawn by/Dissiné par/Dibujado por : Miquel Teixidor	The dimensions are in millimeters. The dimensional tolerances are not shown in drawing according to the norm ISO-2768-mK (General tolerances): Les dimensions sont en millimetres. Les tolérances dimensionnelles ne figurent pas dans le plan selon la norme ISO-2768-mK (Tolérances générales): Las dimensiones son en milímetros. Las tolerancias dimensionales no indicadas en el plano según la norma ISO-2768-mK (Tolerancias generales):	
Checked by/Verifié par/Revisado por:	0,5 - 6±0,1, ±1° Sans arêtes vives / Sin aristas vivas. 6 - 30±0,2, ±0,5° 30 - 120±0,3, ±0,33° 120 - 400±0,5, ±0,16° 400 - 1000±0,8, ±0,08° 1000 - 2000±1,2, ±0,08° 2000 - 4000±2,0, ±0,08°	
Scale / Echelle / Escala: 1:1 DIN-A3	Date / Fecha: 22/1/2024	AMADE Escola Politècnica Superior Universitat de Girona (Catalonia) Tel. : 00 34 972 41 88 17 E-mail : jordi.torrent@udg.edu <a href="http://amade.udg.edu/eng/index.htm">http://amade.udg.edu/eng/index.htm</a> Designed in Catalonia.



MODIFICACIONES / MODIFICATIONS		Description / Object / Descripción:		By/Par/Per
Ind.	Date/Fecha	Replaces/Remplace à/Sustituye a:		
D				
C				
B				
A				
The information contained in this drawing is the sole property of UdG. Any reproduction or diffusion in part or as a whole without the written permission of UdG is prohibited. Tout le contenu de ce plan est la propriété exclusive de UdG, il ne peut être reproduit, communiqué ou utilisé en partie ou totale sans son autorisation. La información contenida en este plano es solo propiedad de UdG. Cualquier reproducción o difusión en parte o total sin el permiso escrito de UdG está totalmente prohibido.				
No. drawing-Version/Réf. plan-Version / N° Plano -Versión : 1.05				Weight/Poids/Peso: Kg
Title/Designation/Nombre: <b>Manovella de l'eix del Tarlà</b>				
Units/Unités/Unidades: 1		Material: Acer al carboni S275JR (1.0044)		Finish/Finition/Acabado: Pintat
Drawn by/Dissiné par/Dibujado por: Miquel Teixidor		The dimensions are in millimeters. The dimensional tolerances are not shown in drawing according to the norm ISO-2768-mK (General tolerances). Les dimensions sont en millimètres. Les tolérances dimensionnelles ne figurent pas dans le plan selon la norme ISO-2768-mK (Tolérances générales). Las dimensiones son en milímetros. Las tolerancias dimensionales no indicadas en el plano según la norma ISO-2768-mK (Tolerancias generales):		
Checked by/Verifié par/Revisado por:		0.5 - 6±0.1, ±1° Comments/Commentaires/Comentarios: Without cutting edges / Sans arêtes vives / Sin aristas vivas. 6 - 30±0.2, ±0.5° 30 - 120±0.3, ±0.33° 120 - 400±0.5, ±0.16° 400 - 1000±0.8, ±0.08° 1000 - 2000±1.2, ±0.08° 2000 - 4000±2.0, ±0.08°		
Scale / Echelle / Escala: 1:5 DIN-A3	Date / Fecha: 22/1/2024	AMADE Escola Politècnica Superior Universitat de Girona (Catalonia) Tel. : 00 34 972 41 88 17 E-mail : jordi.torrent@udg.edu <a href="http://amade.udg.edu/eng/index.htm">http://amade.udg.edu/eng/index.htm</a> Designed in Catalonia.		



MODIFICACIONES MODIFICATIONS	B				
	A				
	Ind.	Date/Fecha	Replaces/Remplace à/Sustituye a:	Description / Object / Descripción:	By/Par/Por

The information contained in this drawing is the sole property of UdG. Any reproduction or diffusion in part or as a whole without the written permission of UdG is prohibited.  
 Tout le contenu de ce plan est la propriété exclusive de UdG, il ne peut être reproduit, communiqué ou utilisé en partie ou totale sans son autorisation.  
 La información contenida en este plano es solo propiedad de UdG. Cualquier reproducción o difusión en parte o total sin el permiso escrito de UdG está totalmente prohibido.

No. drawing-Version/Réf. plan-Version / N° Plano -Versión : 1.06

Weight/Poids/Peso: 0.03 Kg

Title/Designation/Nombre:

## Volandera de la manovella

Units/Unités/Unidades: 1

Material: Acer al carboni S235JR

Finish/Finition/Acabado:

Drawn by/Dissiné par/Dibujado por :  
Miquel Teixidor

The dimensions are in millimeters. The dimensional tolerances are not shown in drawing according to the norm ISO-2768-mK (General tolerances):  
 Les dimensions sont en millimètres. Les tolérances dimensionnelles ne figurent pas dans le plan selon la norme ISO-2768-mK (Tolérances générales):  
 Las dimensiones son en milímetros. Las tolerancias dimensionales no indicadas en el plano según la norma ISO-2768-mK (Tolerancias generales):

Checked by/Verifié par/Revisado por:

0,5 - 6 ±0,1, ±1°  
 6 - 30 ±0,2, ±0,5°  
 30 - 120 ±0,3, ±0,33°  
 120 - 400 ±0,5, ±0,16°  
 400 - 1000 ±0,8, ±0,08°  
 1000 - 2000 ±1,2, ±0,08°  
 2000 - 4000 ±2,0, ±0,08°

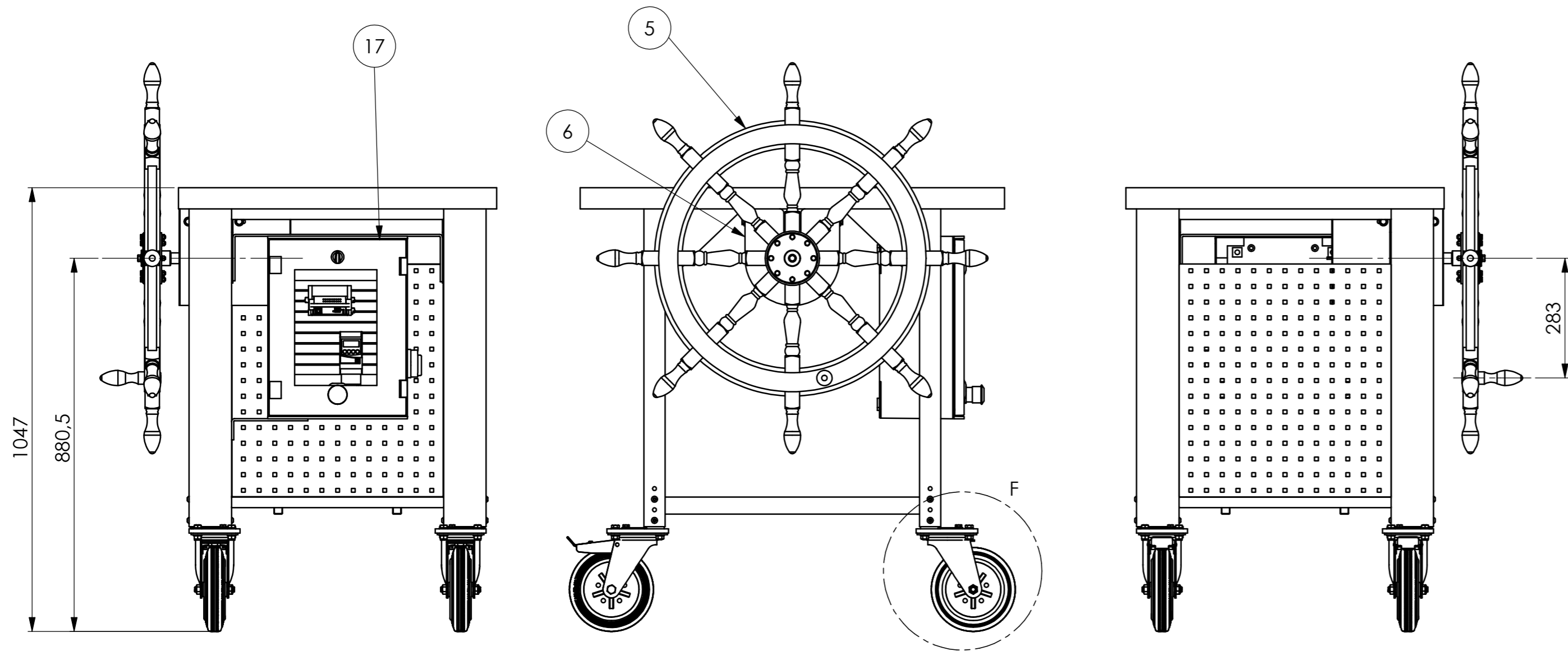
Comments/Commentaires/Comentarios: Without cutting edges / Sans arêtes vives / Sin aristas vivas.

Scale / Echelle / Escala:  
2:1 DIN-A4

Date / Fecha:  
27/5/2024

Designed in Catalonia.

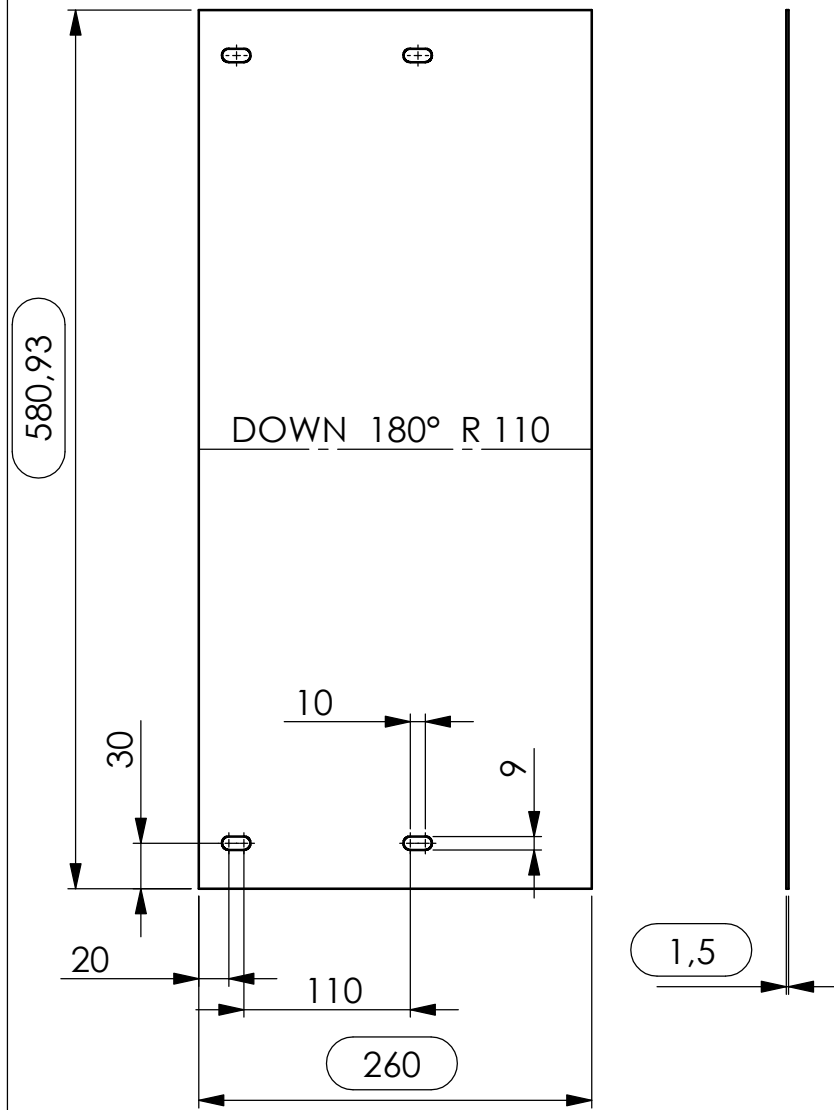
**AMADE** Escola Politècnica Superior  
 Universitat de Girona (Catalonia)  
 Tel. : 00 34 679 72 66 67  
 E-mail : jordi.torrent@udg.edu  
<http://amade.udg.edu/>



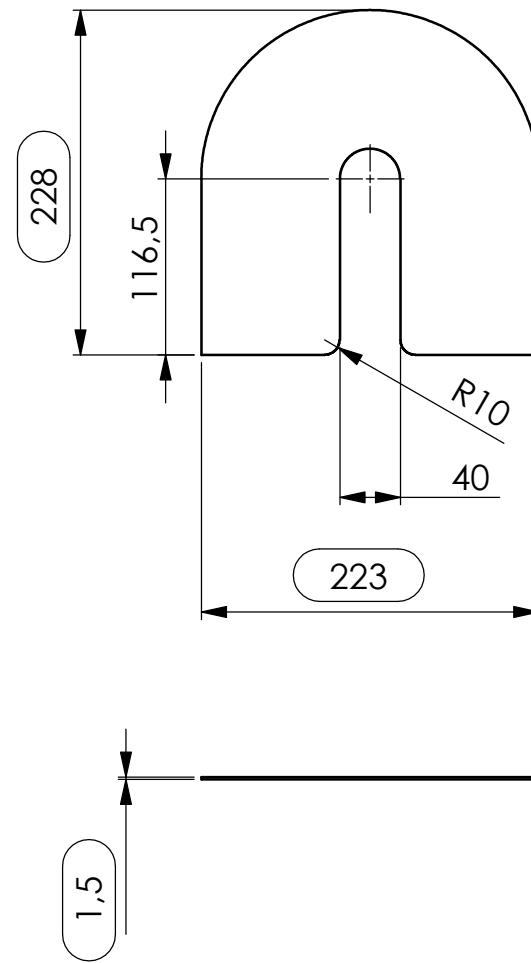
ITEM N.º	QUANTITAT	DESCRIPCIÓ	MATERIAL
1	1	Carretó bancada	Tubs d'acer i tauler de faig
2	4	Platina unió carretó-roda	Acer al carboni S234 JR
3	2	Roda ø200 mm	Pneumàtica
4	2	Roda ø200 mm amb fre	Pneumàtica
5	1	Mecanisme de control	
6	1	Tapa eix control	Acer inoxidable AISI-304
7	28	Volandera Ø10,5 mm DIN-125	Acer zincat
8	12	Femella M10 DIN-934	Acer zincat
9	8	Cargol M10 x 25 DIN-933	Acer zincat
10	12	Volandera Ø8,4 mm DIN-125	Acer zincat
11	12	Cargol M10 x 25 DIN-933	Acer zincat
12	4	Cargol M10 x 30 DIN-933	Acer zincat
13	8	Volandera Ø6,4 mm DIN-125	Acer zincat
14	4	Femella M6 DIN-934	Acer zincat
15	4	Cargol M6 x 25 DIN-933	Acer zincat
16	4	Cargol M8 x 20 DIN-933	Acer zincat
17	1	Armari elèctric	
18	4	Varilla roscada M8 + 2x Femella M8 DIN-934 + 2x Volandera DIN-9021	Acer zincat
19	2	Varilla roscada M6 + 4x Femella M6 DIN-934 + 4x Volandera DIN-125	Acer zincat

MODIFICACIONES / MODIFICATIONS		Description / Object / Descripción:		By/Par/Por:
Ind.	Date/Fecha	Replaces/Remplace o/Sustituye a:		
The information contained in this drawing is the sole property of UdG. Any reproduction or diffusion in part or as a whole without the written permission of UdG is prohibited.				
Tout le contenu de ce plan est la propriété exclusive de UdG, il ne peut être reproduit, communiqué ou utilisé en partie ou totale sans son autorisation.				
La información contenida en este plano es solo propiedad de UdG. Cualquier reproducción o difusión en parte o total sin el permiso escrito de UdG está totalmente prohibido.				
No. drawing-Version/Réf. plan-Version / Nº Plano -Versión: 2,00				Weight/Poids/Peso: Kg
Title/Designation/Nombre: <b>Muntatge carretó de control</b>				
Units/Unités/Unidades: 1		Material:		Finish/Finition/Acabado:
Drawn by/Dissiné par/Dibujado por: <b>Miquel Teixidor</b>		The dimensions are in millimeters. The dimensional tolerances are not shown in drawing according to the norm ISO-2768-mK (General tolerances): Les dimensions sont en millimètres. Les tolérances dimensionnelles ne figurent pas dans le plan selon la norme ISO-2768-mK (Tolérances générales): Las dimensiones son en milímetros. Las tolerancias dimensionales no indicadas en el plano según la norma ISO-2768-mK (Tolerancias generales):		
Checked by/Verifié par/Revisado por:		Comments/Commentaires/Comentarios: Without cutting edges / Sans arêtes vives / Sin aristas vivas.		
Scale / Echelle / Escala: 1:10 DIN-A2	Date / Fecha: 27/5/2024	<b>AMADE</b> Escola Politècnica Superior Universitat de Girona (Catalonia) Tel. : 00 34 679 72 66 67 E-mail : jordi.torrent@udg.edu Designed in Catalonia: <a href="http://amade.udg.edu/">http://amade.udg.edu/</a>		

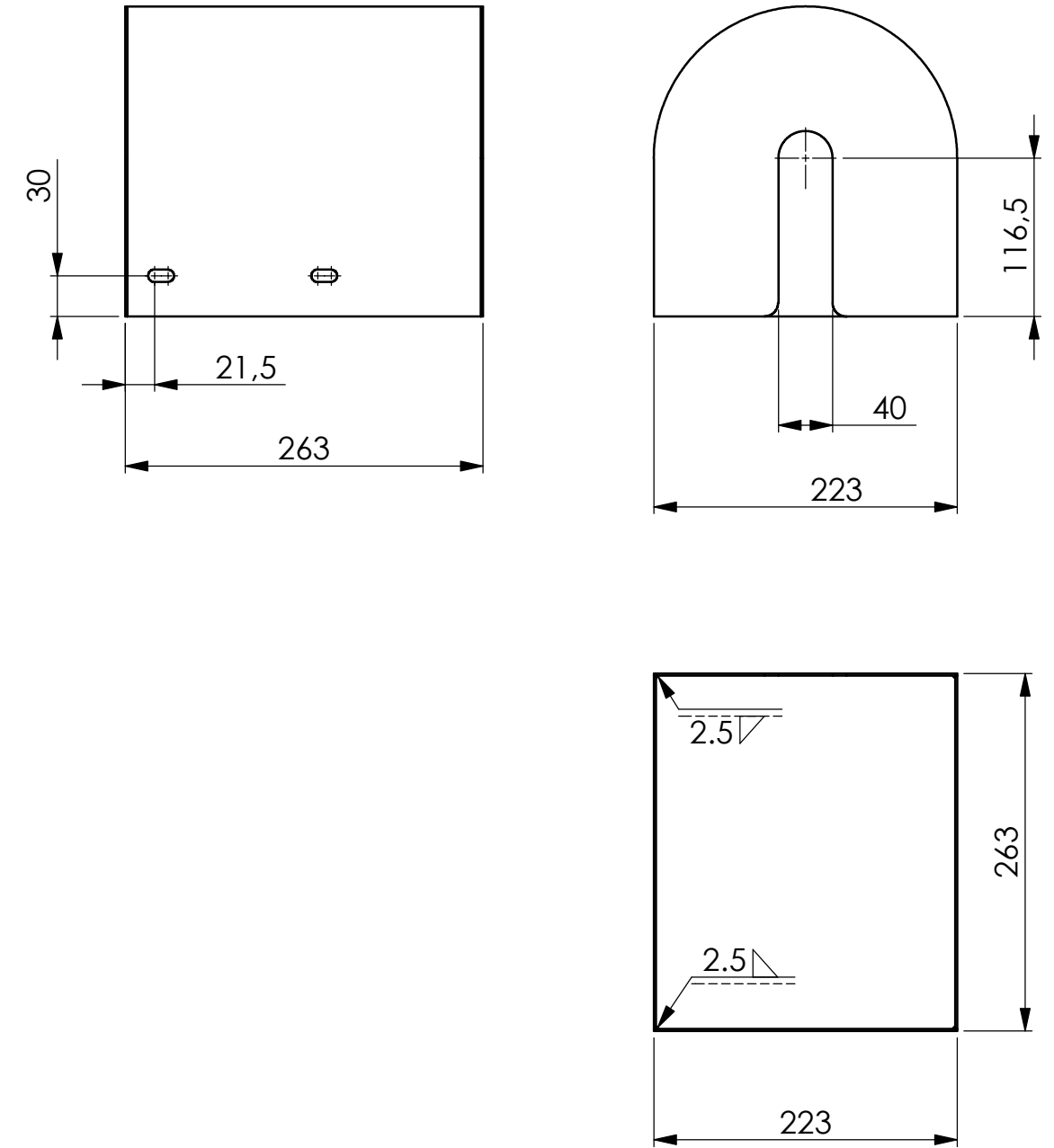
DESENVOLUPAMENT XAPA 1



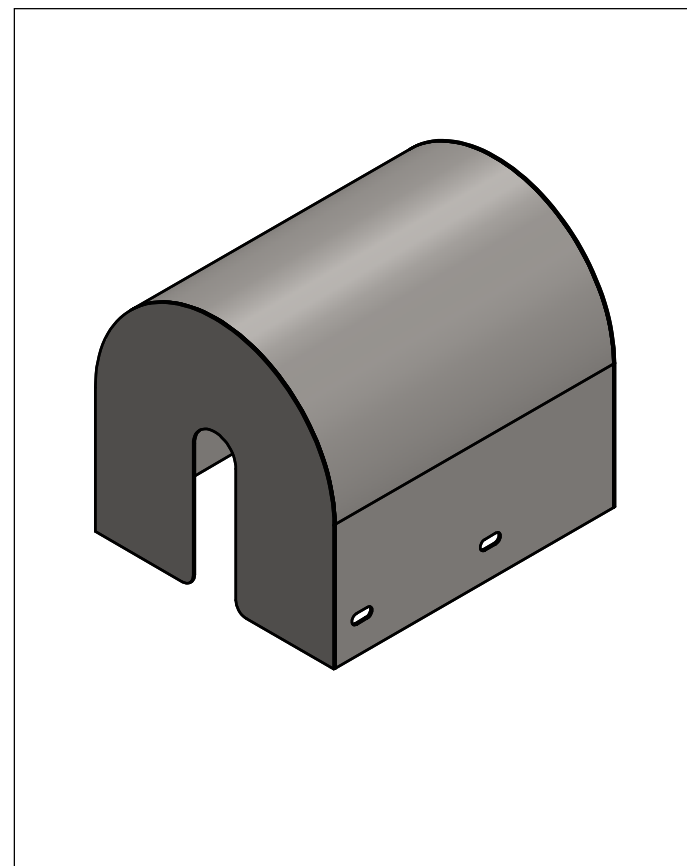
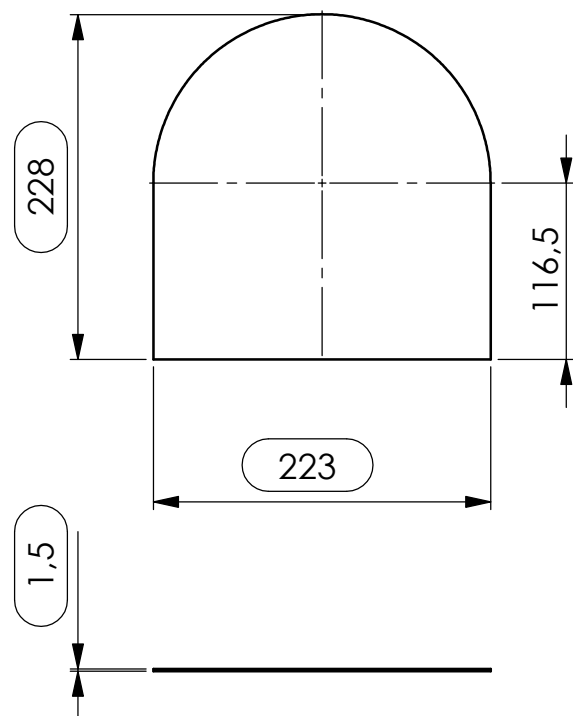
DESENVOLUPAMENT XAPA 2



PLEGAT I SOLDAT



DESENVOLUPAMENT XAPA 3



MODIFICACIONES / MODIFICACIONS			
D			
C			
B			
A			
Ind.	Date/Fecha	Replaces/Remplace à/Sustituye a:	Description / Object / Descripción: By/Par/Por

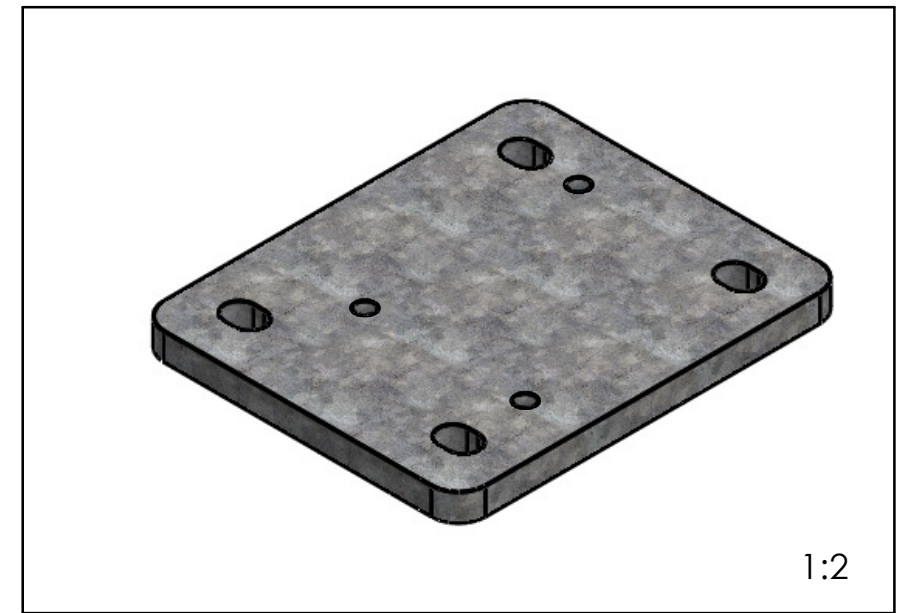
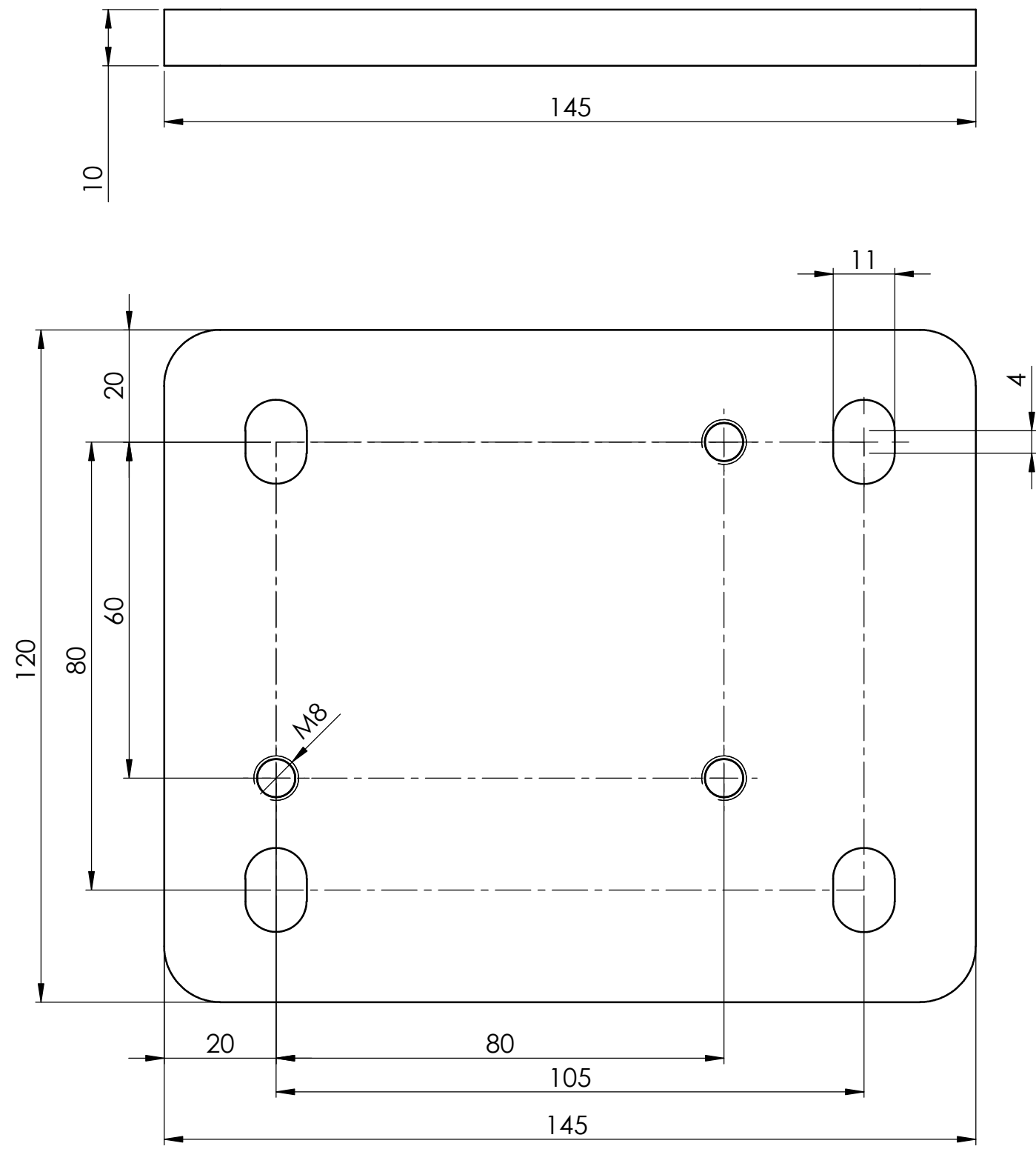
The information contained in this drawing is the sole property of UdG. Any reproduction or diffusion in part or as a whole without the written permission of UdG is prohibited.  
 Tout le contenu de ce plan est la propriété exclusive de UdG, il ne peut être reproduit, communiqué ou utilisé en partie ou totale sans son autorisation.  
 La información contenida en este plano es solo propiedad de UdG. Cualquier reproducción o difusión en parte o total sin el permiso escrito de UdG está totalmente prohibido.

No. drawing-Version/Réf. plan-Version / N° Plano -Versión : 2.01 Weight/Poids/Peso: Kg

Title/Designation/Nombre: **Tapa de l'eix de control**

Units/Unités/Unidades: 1	Material: Acer inoxidable AISI 304 2 mm	Finish/Finition/Acabado: 2B/2B Plegat i soldat
Drawn by/Dissiné par/Dibujado por: <b>Miquel Teixidor</b>	The dimensions are in millimeters. The dimensional tolerances are not shown in drawing according to the norm ISO-2768-mK (General tolerances): Les dimensions sont en millimètres. Les tolérances dimensionnelles ne figurent pas dans le plan selon la norme ISO-2768-mK (Tolérances générales): Las dimensiones son en milímetros. Las tolerancias dimensionales no indicadas en el plano según la norma ISO-2768-mK (Tolerancias generales):	
Checked by/Verifié par/Revisado por:	0.5 - 6±0.1, ±1° Comments/Commentaires/Comentarios: Without cutting edges / Sans arêtes vives / Sin aristas vivas.	
Scale / Echelle / Escala: 1:5 DIN-A3	Date / Fecha: 24/1/2024	AMADE Escola Politècnica Superior Universitat de Girona (Catalonia) Tel. : 00 34 972 41 88 17 E-mail : jordi.torrent@udg.edu <a href="http://amade.udg.edu/eng/index.htm">http://amade.udg.edu/eng/index.htm</a> Designed in Catalonia.





MODIFICATIONS / MODIFICACIONES		Description / Object / Descripción:		By/Par/Por
D				
C				
B				
A				
Ind.	Date/Fecha	Replaces/Remplace à/Sustituye a:		

The information contained in this drawing is the sole property of ITC. Any reproduction or diffusion in part or as a whole without the written permission of ITC is prohibited.  
 Tout le contenu de ce plan est la propriété exclusive de ITC. Toute réimpression, reproduction, communication ou utilisation en partie ou totale sans son autorisation.  
 La información contenida en este plano es solo propiedad de ITC. Toda reproducción o difusión en parte o total sin el permiso escrito de ITC está totalmente prohibido.

No. drawing-Version/Réf. plan-Version / N° Plano -Versión : 2.02 Weight/Poids/Peso: Kg

Title/Designation/Nombre: **Platina unió carretó-roda**

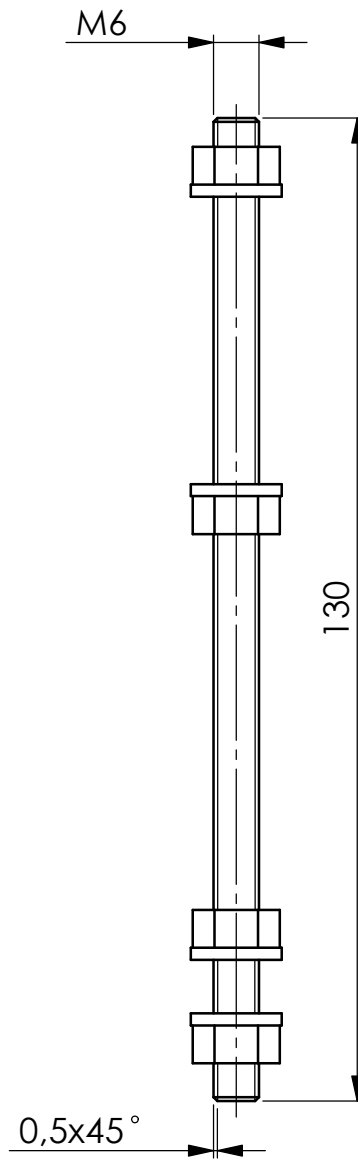
Units/Unités/Unidades: 4	Material: Acer al carboni S235JR	Finish/Finition/Acabado: Decapat
--------------------------	----------------------------------	----------------------------------

Drawn by/Dissiné par/Dibujado por: **Miquel Teixidor**

Checked by/Verifié par/Revisado por:

Scale / Echelle / Escala: 1:1 DIN-A3	Date / Fecha: 13/2/2024	The dimensions are in millimeters. The dimensional tolerances are not shown in drawing according to the norm ISO-2768-mK (General tolerances): Les dimensions sont en millimètres. Les tolérances dimensionnelles ne figurent pas dans le plan selon la norme ISO-2768-mK (Tolérances générales): Las dimensiones son en milímetros. Las tolerancias dimensionales no indicadas en el plano según la norma ISO-2768-mK (Tolerancias generales): 0.5 - 6 ±0.1, ±1° 6 - 30 ±0.2, ±0.5° 30 - 120 ±0.3, ±0.33° 120 - 400 ±0.5, ±0.16° 400 - 1000 ±0.8, ±0.08° 1000 - 2000 ±1.2, ±0.08° 2000 - 4000 ±2.0, ±0.08° Comments/Commentaires/Comentarios: Without cutting edges / Sans arêtes vives / Sin aristas vivas.
--------------------------------------	-------------------------	---

**IKADE** Escola d'Enginyeria Superior  
 Universitat de València (CSTAD) (CSTAD) (CSTAD)  
 Tel. : 00 34 972 41 88 17  
 E-mail : jordi.torrent@udg.edu  
<http://www.ikade.udg.edu/index.htm>  
 Designed in Catalonia & Valencia.



MODIFICATIONS MODIFICACIONES	B				
	A				
	Ind.	Date/Fecha	Replaces/Remplace à/Sustituye a:	Description / Object / Descripción:	By/Par/Por

The information contained in this drawing is the sole property of UdG. Any reproduction or diffusion in part or as a whole without the written permission of UdG is prohibited.  
 Tout le contenu de ce plan est la propriété exclusive de UdG, il ne peut être reproduit, communiqué ou utilisé en partie ou totale sans son autorisation.  
 La información contenida en este plano es solo propiedad de UdG. Cualquier reproducción o difusión en parte o total sin el permiso escrito de UdG está totalmente prohibido.

No. drawing-Version/Réf. plan-Version / N° Plano -Version : 2.03

Weight/Poids/Peso: Kg

Title/Designation/Nombre:

**Varilla roscada M6 + 4 Femelles M6 DIN-934 + 4 Volanderes DIN-125**

Units/Unités/Unidades: 2

Material: Acer zincat

Finish/Finition/Acabado:

Drawn by/Dissiné par/Dibujado por :  
Miquel Teixidor

The dimensions are in millimeters. The dimensional tolerances are not shown in drawing according to the norm ISO-2768-mK (General tolerances):  
 Les dimensions sont en millimètres. Les tolérances dimensionnelles ne figurent pas dans le plan selon la norme ISO-2768-mK (Tolérances générales):  
 Las dimensiones son en milímetros. Las tolerancias dimensionales no indicadas en el plano según la norma ISO-2768-mK (Tolerancias generales):

Checked by/Verifié par/Revisado por:

0,5 - 6 ±0,1, ±1°  
 6 - 30 ±0,2, ±0,5°  
 30 - 120 ±0,3, ±0,33°  
 120 - 400 ±0,5, ±0,16°  
 400 - 1000 ±0,8, ±0,08°  
 1000 - 2000 ±1,2, ±0,08°  
 2000 - 4000 ±2,0, ±0,08°

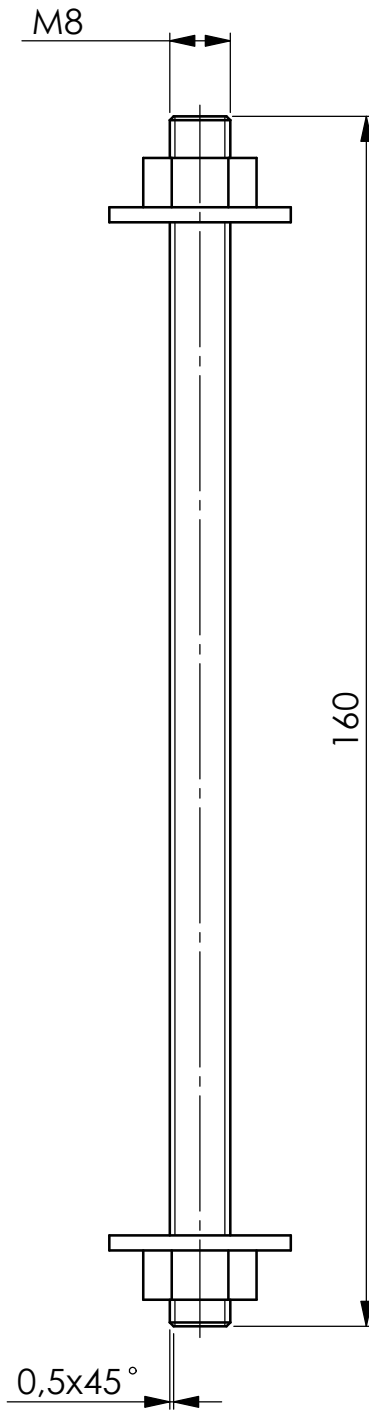
Comments/Commentaires/Comentarios: Without cutting edges / Sans arêtes vives / Sin aristas vivas.

Scale / Echelle / Escala:  
1:1 DIN-A4

Date / Fecha:  
27/5/2024

Designed in Catalonia.

**AMADE** Escola Politècnica Superior  
 Universitat de Girona (Catalonia)  
 Tel. : 00 34 679 72 66 67  
 E-mail : jordi.torrent@udg.edu  
<http://amade.udg.edu/>



MODIFICACIONES MODIFICATIONS	B				
	A				
	Ind.	Date/Fecha	Replaces/Remplace à/Sustituye a:	Description / Object / Descripción:	By/Par/Por

The information contained in this drawing is the sole property of UdG. Any reproduction or diffusion in part or as a whole without the written permission of UdG is prohibited.  
 Tout le contenu de ce plan est la propriété exclusive de UdG, il ne peut être reproduit, communiqué ou utilisé en partie ou totale sans son autorisation.  
 La información contenida en este plano es solo propiedad de UdG. Cualquier reproducción o difusión en parte o total sin el permiso escrito de UdG está totalmente prohibido.

No. drawing-Version/Réf. plan-Version / N° Plano -Version : 2.04

Weight/Poids/Peso: Kg

Title/Designation/Nombre:  
**Varilla roscada M8 + 2 Femelles M8 DIN-934 + 2 Voldanderes DIN-9021**

Units/Unités/Unidades: 4

Material: Acer zincat

Finish/Finition/Acabado:

Drawn by/Dissiné par/Dibujado por :  
**Miquel Teixidor**

The dimensions are in millimeters. The dimensional tolerances are not shown in drawing according to the norm ISO-2768-mK (General tolerances):  
 Les dimensions sont en millimètres. Les tolérances dimensionnelles ne figurent pas dans le plan selon la norme ISO-2768-mK (Tolérances générales):  
 Las dimensiones son en milímetros. Las tolerancias dimensionales no indicadas en el plano según la norma ISO-2768-mK (Tolerancias generales):

Checked by/Verifié par/Revisado por:

0,5 - 6 ±0,1, ±1°  
 6 - 30 ±0,2, ±0,5°  
 30 - 120 ±0,3, ±0,33°  
 120 - 400 ±0,5, ±0,16°  
 400 - 1000 ±0,8, ±0,08°  
 1000 - 2000 ±1,2, ±0,08°  
 2000 - 4000 ±2,0, ±0,08°

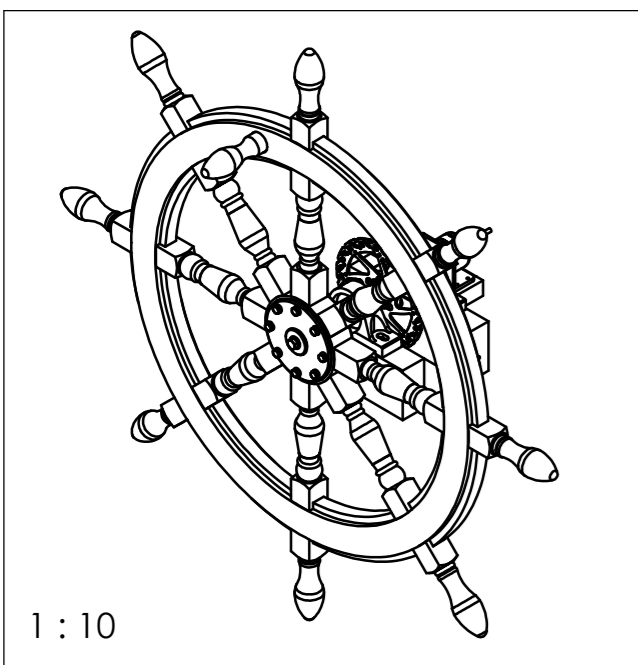
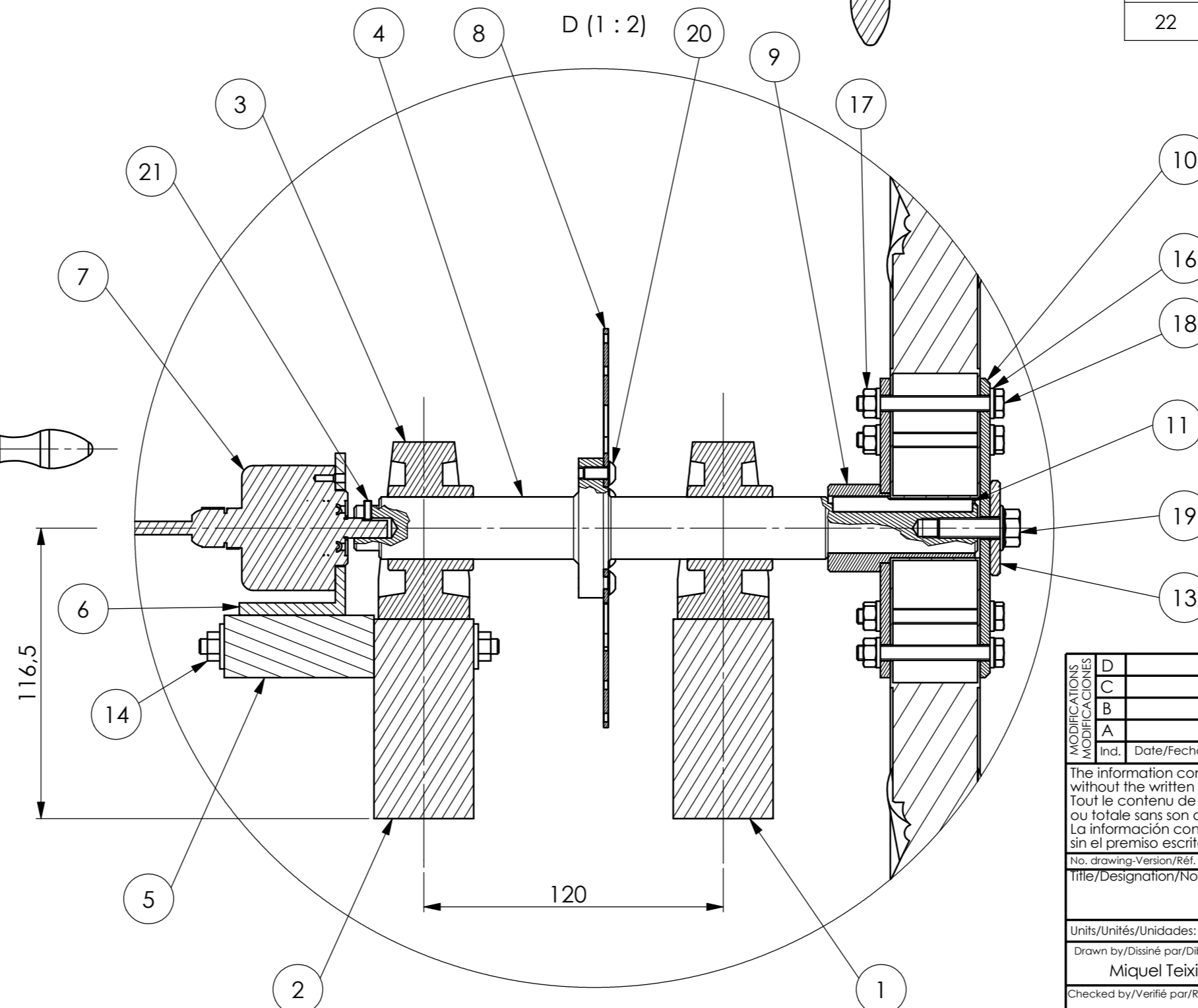
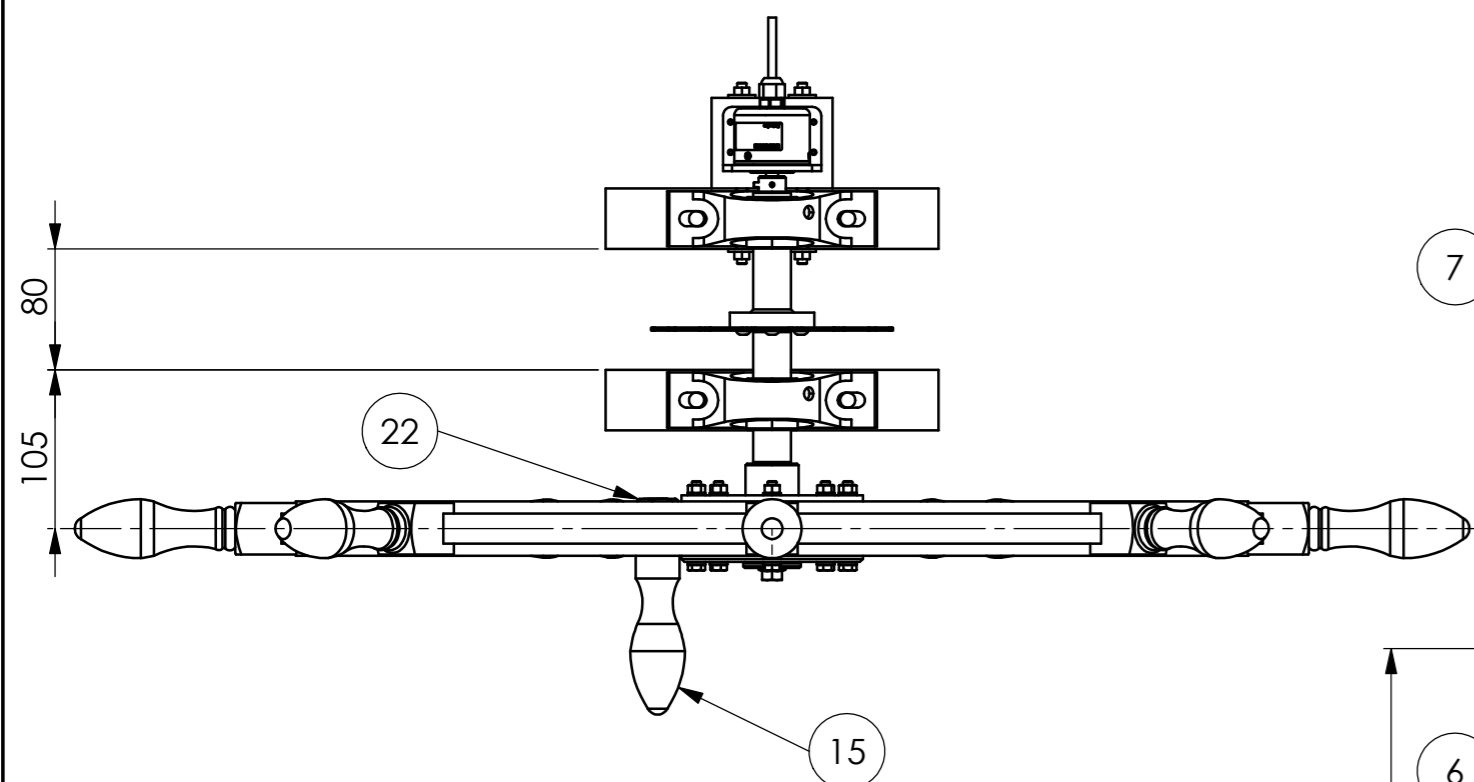
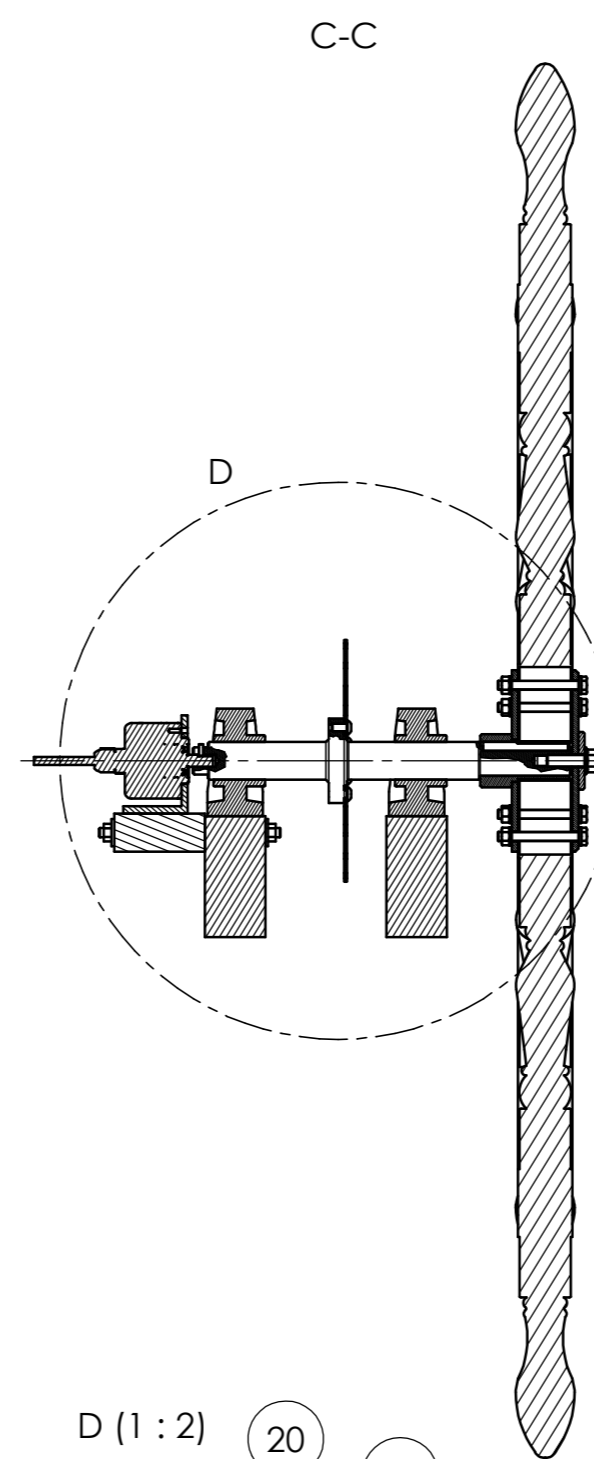
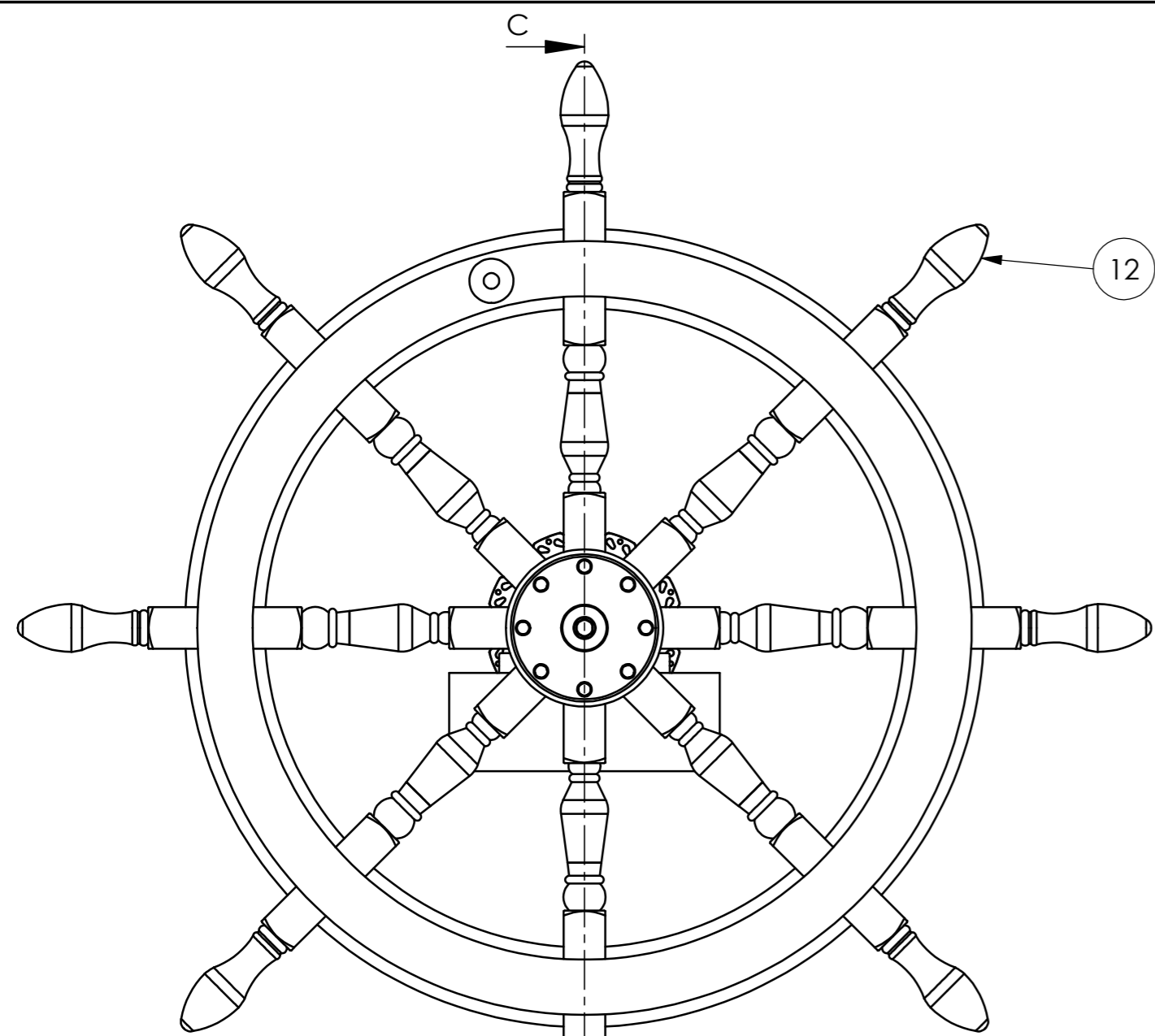
Comments/Commentaires/Comentarios: Without cutting edges / Sans arêtes vives / Sin aristas vivas.

Scale / Echelle / Escala:  
**1:1 DIN-A4**

Date / Fecha:  
**27/5/2024**

Designed in Catalonia.

**AMADE** Escola Politècnica Superior  
 Universitat de Girona (Catalonia)  
 Tel. : 00 34 679 72 66 67  
 E-mail : jordi.torrent@udg.edu  
<http://amade.udg.edu/>



1 : 10

ITEM N.º	QUANTITAT	DESCRIPCIÓ	MATERIAL
1	1	Bloc suport del rodament davanter	Alumini 6082 T6
2	1	Bloc suport del rodament posterior	Alumini 6082 T6
3	2	Rodament NSK-RHP NP ø25mm	Ferro fos
4	1	Eix de control	Acer 1.0044 (S275JR)
5	1	Bloc suport de l'encoder	Alumini 6082 T6
6	1	Suport de l'encoder	PLA
7	1	Encoder Autonics E50S8-360-3-T-24	
8	1	Disc bicicleta Tektro ø160 mm	Alumini
9	1	Platina centradora eix-timó	Acer al carboni S235 JR
10	1	Platina exterior del timó	Acer al carboni S235JR
11	1	Xaveta 10x6 long:56mm DIN-6885-A	Acer C45+C
12	1	Timó Ø76,2 cm	Palissandre i llautó
13	1	Volandera de la manovella	Acer al carboni S235 JR
14	2	Varilla roscada M6x120 + 2 Femelles M6 DIN-934 + 2 Volanderes DIN-9021	Acer zincat
15	1	Empunyadura giratoria DIN 98-AI-36-E	Alumini 3.0517
16	16	Volandera Ø6,4 mm DIN-125	Acer zincat
17	8	Femella M6 DIN-934	Acer zincat
18	8	Cargol M6 x 55 DIN-933	Acer zincat
19	1	Cargol M8 x 25 DIN-6921	Acer zincat
20	6	Cargol M5 x 10 DIN-7380	Acer pavonat
21	2	Espàrrec allen M3 x 8 DIN-913	Acer pavonat
22	1	Femella M16 DIN-934	Acer zincat

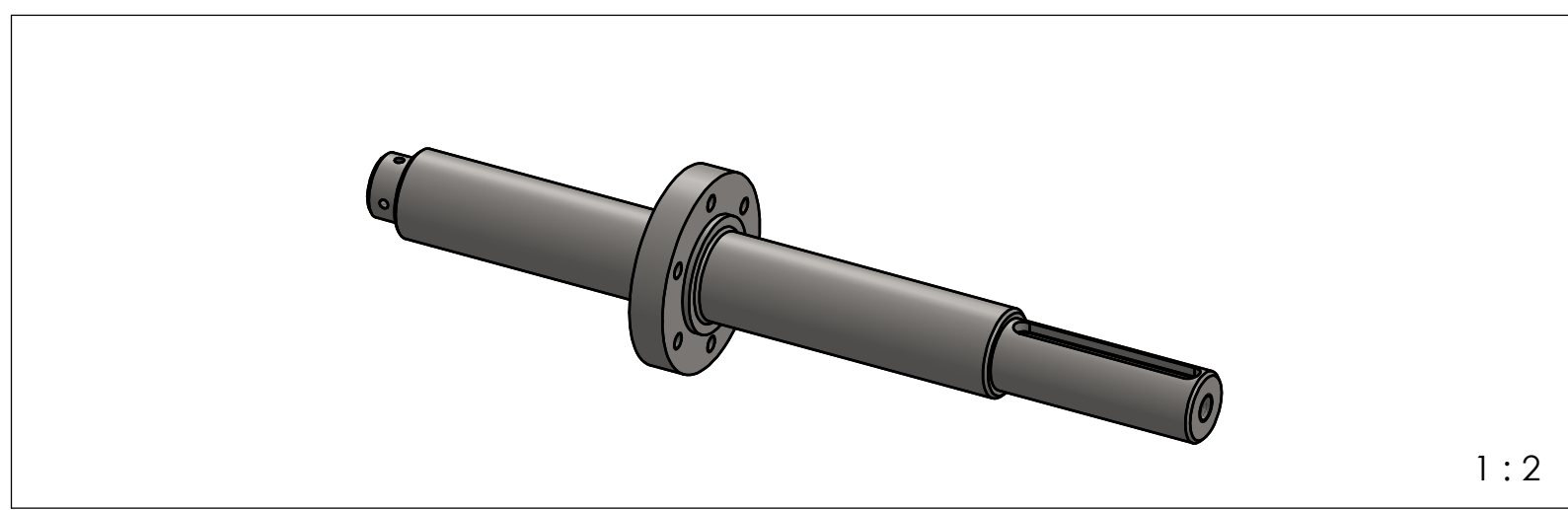
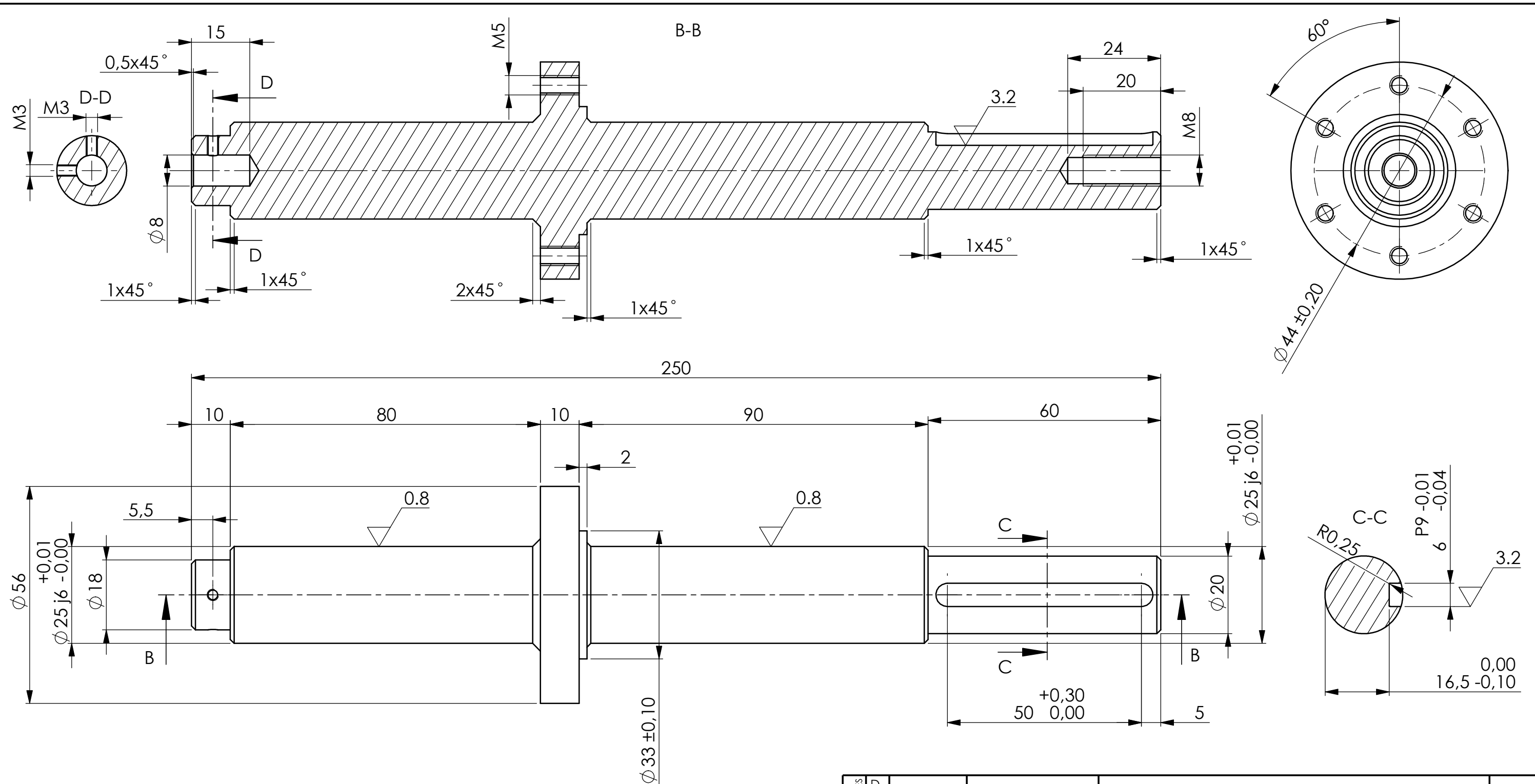
MODIFICACIONS	IND.	DATE/FECHA	REPLACES/REMPLOCE O/SUBSTITUEU O	DESCRIPTION / OBJECT / DESCRIPCION	BY/PAR/POR
D					
C					
B					
A					

The information contained in this drawing is the sole property of UdG. Any reproduction or diffusion in part or as a whole without the written permission of UdG is prohibited.  
 Tout le contenu de ce plan est la propriété exclusive de UdG, il ne peut être reproduit, communiqué ou utilisé en partie ou totale sans son autorisation.  
 La información contenida en este plano es solo propiedad de UdG. Cualquier reproducción o difusión en parte o total sin el permiso escrito de UdG está totalmente prohibido.

No. drawing-Version/Réf. plan-Version / Nº Plano -Versión : 3,00 Weight/Poids/Peso: Kg

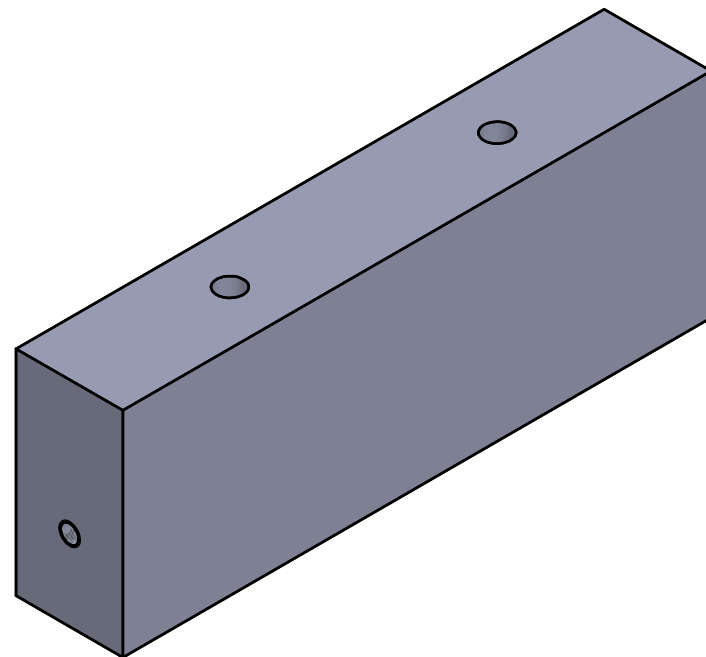
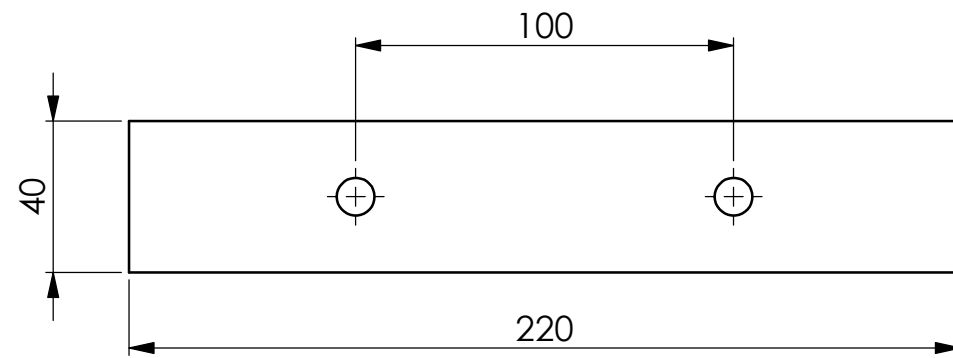
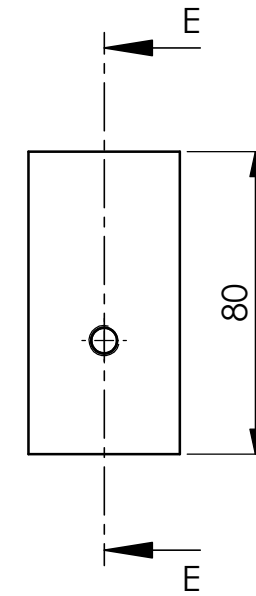
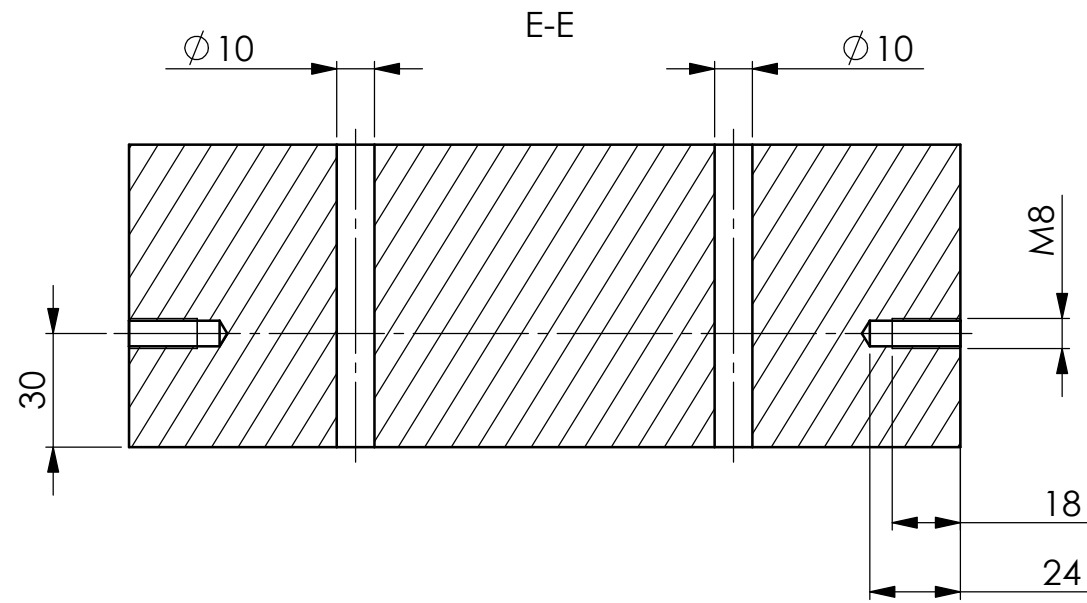
Title/Designation/Nombre: <b>Muntatge eix de control</b>	
Units/Unités/Unidades: 1	Material: / Acabado: / Finish/Finition/Acabado:
Drawn by/Dissiné par/Dibujado por: <b>Miquel Teixidor</b>	The dimensions are in millimeters. The dimensional tolerances are not shown in drawing according to the norm ISO-2768-mk (General tolerances): Les dimensions sont en millimètres. Les tolérances dimensionnelles ne figurent pas dans le plan selon la norme ISO-2768-mk (Tolérances générales): Las dimensiones son en milímetros. Las tolerancias dimensionales no indicadas en el plano según la norma ISO-2768-mk (Tolerancias generales):
Checked by/Verifié par/Revisado por:	0.5 - 6±0.1, ±1° / Sans arêtes vives / Sin aristas vivas.
Scale / Echelle / Escala: 1:5 DIN-A2	Date / Fecha: 27/5/2024
	AMADE Escola Politècnica Superior Universitat de Girona (Catalonia) Tel. : 00 34 679 72 66 67 E-mail : jordi.torrent@udg.edu http://amade.udg.edu/

Designed in Catalonia.



1 : 2

MODIFICATIONS / MODIFICACIONES		Description / Object / Descripción:		By/Par/Por:
D				
C				
B				
A				
Ind.	Date/Fecha	Replaces/Remplace à/Sustituye a:		
The information contained in this drawing is the sole property of UdG. Any reproduction or diffusion in part or as a whole without the written permission of UdG is prohibited. Tout le contenu de ce plan est la propriété exclusive de UdG, il ne peut être reproduit, communiqué ou utilisé en partie ou totale sans son autorisation. La información contenida en este plano es solo propiedad de UdG. Cualquier reproducción o difusión en parte o total sin el permiso escrito de UdG está totalmente prohibido.				
No. drawing-Version/Réf. plan-Version / N° Plano -Versión : 3.01				Weight/Poids/Peso: Kg
Title/Designation/Nombre: <b>Eix de control</b>				
Units/Unités/Unidades: 1		Material: Acer al carboni S275JR (1.0044)		Finish/Finition/Acabado: Tornejat
Drawn by/Dissiné par/Dibujado por: <b>Miquel Teixidor</b>				
Checked by/Verifié par/Revisado por:				
Scale / Echelle / Escala: 1:1 DIN-A3		Date / Fecha: 24/1/2024		Comments/Commentaires/Comentarios: Without cutting edges / Sans arêtes vives / Sin aristas vivas.
<p>The dimensions are in millimeters. The dimensional tolerances are not shown in drawing according to the norm ISO-2768-mK (General tolerances): Les dimensions sont en millimètres. Les tolérances dimensionnelles ne figurent pas dans le plan selon la norme ISO-2768-mK (Tolérances générales): Las dimensiones son en milímetros. Las tolerancias dimensionales no indicadas en el plano según la norma ISO-2768-mK (Tolerancias generales):</p> <p>0,5 - 6 ±0,1, ±1° 6 - 30 ±0,2, ±0,5° 30 - 120 ±0,3, ±0,33° 120 - 400 ±0,5, ±0,16° 400 - 1000 ±0,8, ±0,08° 1000 - 2000 ±1,2, ±0,08° 2000 - 4000 ±2,0, ±0,08°</p>				
				<b>AMADE</b> Escola Politècnica Superior Universitat de Girona (Catalonia) Tel. : 00 34 972 41 88 17 E-mail : jordi.torrent@udg.edu <a href="http://amade.udg.edu/eng/index.htm">http://amade.udg.edu/eng/index.htm</a> Designed in Catalonia.



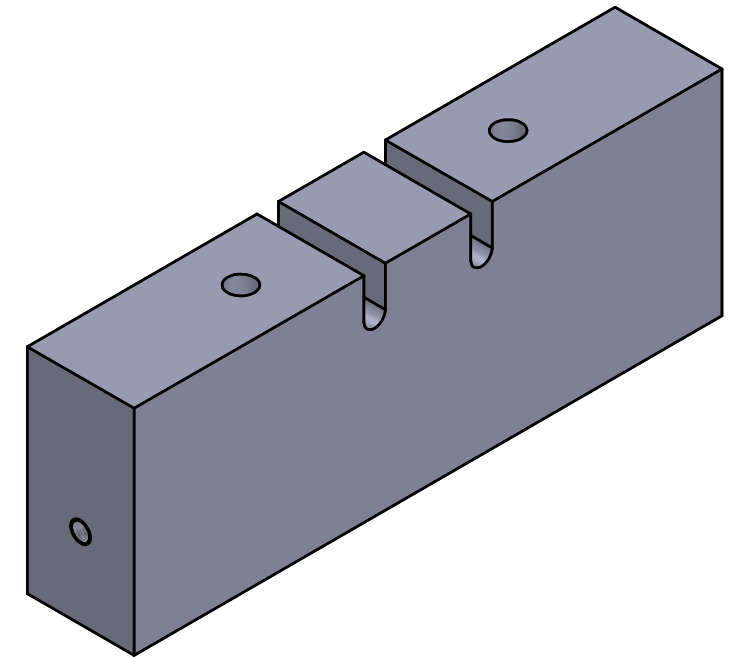
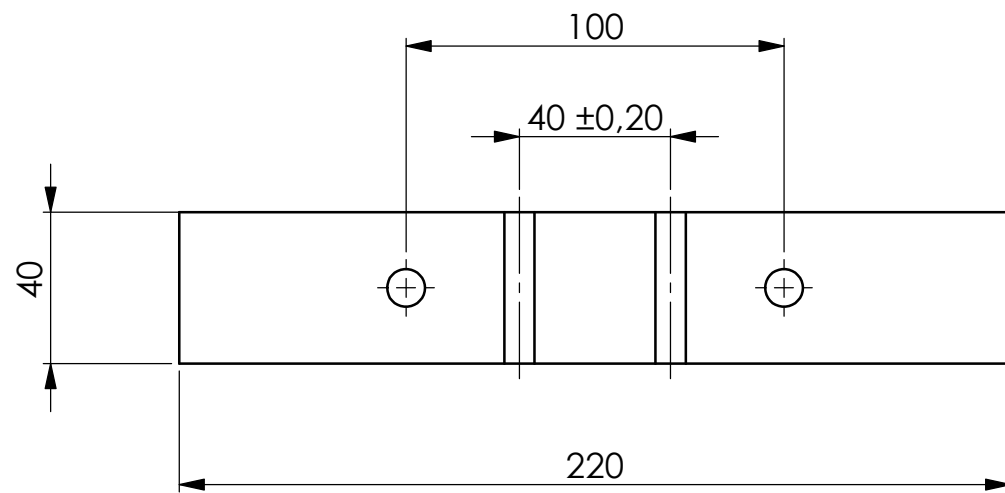
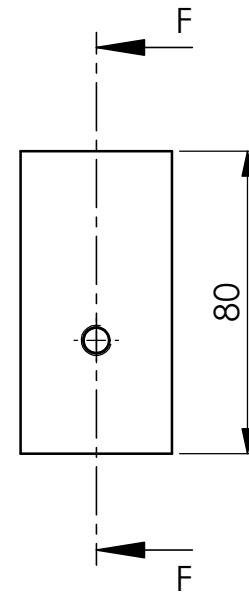
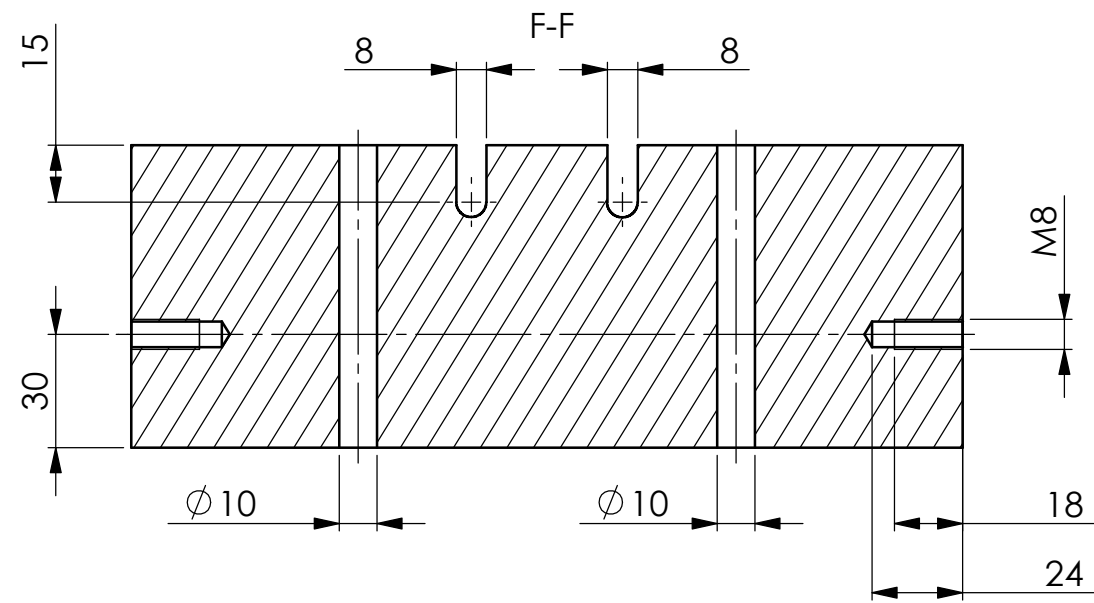
MODIFICATIONS MODIFICACIONES	D	C	B	A
	Ind.	Date/Fecha	Replaces/Remplace à/Sustituye a:	Description / Object / Descripción:

The information contained in this drawing is the sole property of UdG. Any reproduction or diffusion in part or as a whole without the written permission of UdG is prohibited.  
 Tout le contenu de ce plan est la propriété exclusive de UdG, il ne peut être reproduit, communiqué ou utilisé en partie ou totale sans son autorisation.  
 La información contenida en este plano es solo propiedad de UdG. Cualquier reproducción o difusión en parte o total sin el permiso escrito de UdG está totalmente prohibido.

No. drawing-Version/Réf. plan-Version / N° Plano -Versión : 3.02 Weight/Poids/Peso: Kg

Title/Designation/Nombre: **Bloc suport del rodamet davant**

Units/Unités/Unidades: 1	Material: Alumini 6082 T6	Finish/Finition/Acabado:
Drawn by/Dissiné par/Dibujado por : <b>Miquel Teixidor</b>	The dimensions are in millimeters. The dimensional tolerances are not shown in drawing according to the norm ISO-2768-mK (General tolerances): Les dimensions sont en millimètres. Les tolérances dimensionnelles ne figurent pas dans le plan selon la norme ISO-2768-mK (Tolérances générales): Las dimensiones son en milímetros. Las tolerancias dimensionales no indicadas en el plano según la norma ISO-2768-mK (Tolerancias generales):	
Checked by/Verifié par/Revisado por:	0.5 - 6±0.1, ±1° Comments/Commentaires/Comentarios: Without cutting edges / 6 - 30±0.2, ±0.5° Sans arêtes vives / Sin aristas vivas. 30 - 120±0.3, ±0.33° 120 - 400±0.5, ±0.16° 400 - 1000±0.8, ±0.08° 1000 - 2000±1.2, ±0.08° 2000 - 4000±2.0, ±0.08°	
Scale / Echelle / Escala: 1:2 DIN-A3	Date / Fecha: 24/1/2024	AMADE Escola Politècnica Superior Universitat de Girona (Catalonia) Tel. : 00 34 972 41 88 17 E-mail : jordi.torrent@udg.edu <a href="http://amade.udg.edu/eng/index.htm">http://amade.udg.edu/eng/index.htm</a> Designed in Catalonia.



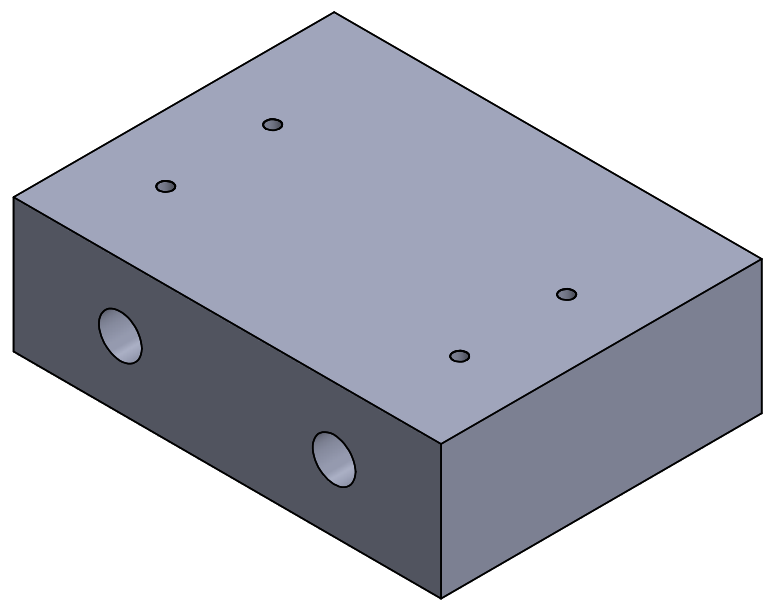
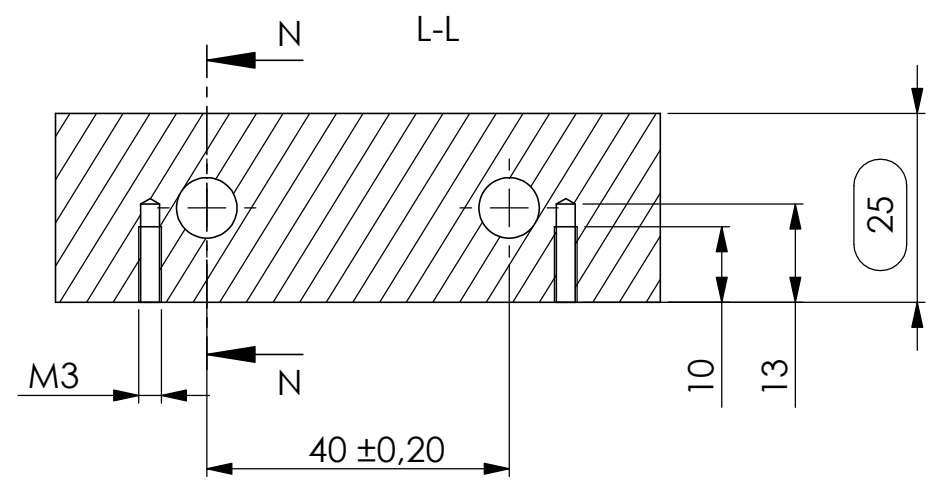
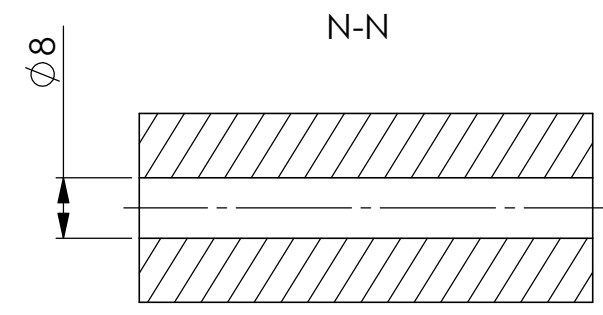
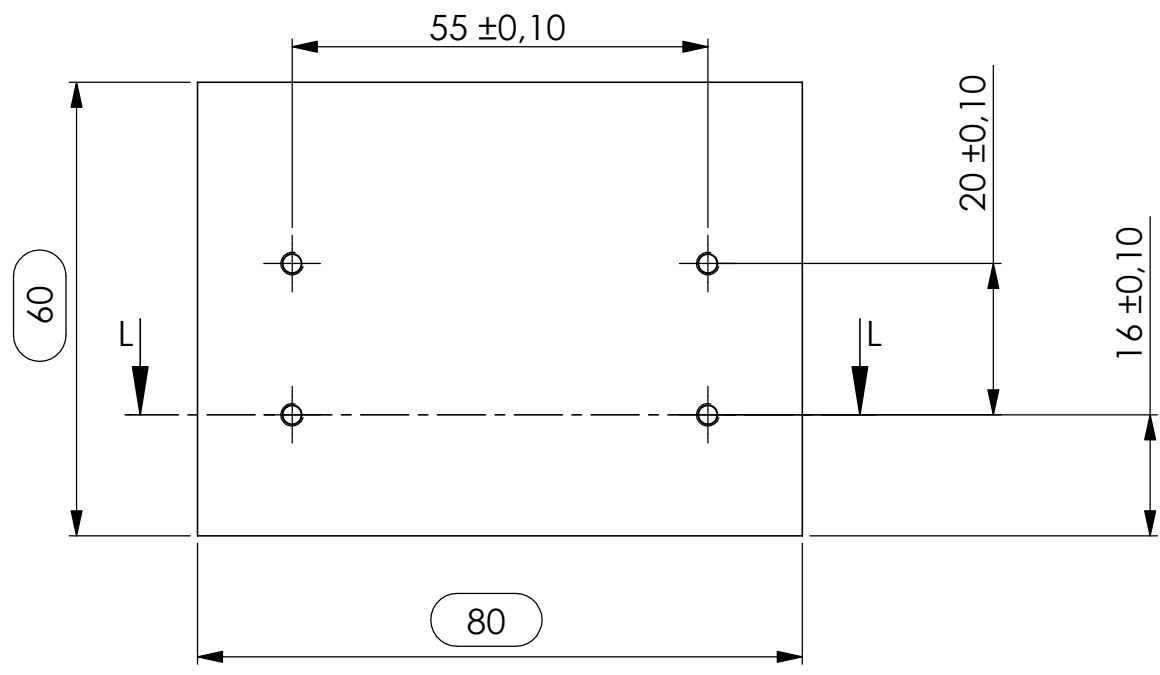
MODIFICATIONS MODIFICACIONES	D	C	B	A
	Ind.	Date/Fecha	Replaces/Remplace à/Sustituye a:	Description / Object / Descripción:

The information contained in this drawing is the sole property of UdG. Any reproduction or diffusion in part or as a whole without the written permission of UdG is prohibited.  
 Tout le contenu de ce plan est la propriété exclusive de UdG, il ne peut être reproduit, communiqué ou utilisé en partie ou totale sans son autorisation.  
 La información contenida en este plano es solo propiedad de UdG. Cualquier reproducción o difusión en parte o total sin el permiso escrito de UdG está totalmente prohibido.

No. drawing-Version/Réf. plan-Version / N° Plano -Versión : 3.03 Weight/Poids/Peso: Kg

Title/Designation/Nombre: **Bloc suport del rodament posterior**

Units/Unités/Unidades: 1	Material: Alumini 6082 T6	Finish/Finition/Acabado:
Drawn by/Dissiné par/Dibujado por : <b>Miquel Teixidor</b>	The dimensions are in millimeters. The dimensional tolerances are not shown in drawing according to the norm ISO-2768-mK (General tolerances): Les dimensions sont en millimètres. Les tolérances dimensionnelles ne figurent pas dans le plan selon la norme ISO-2768-mK (Tolérances générales): Las dimensiones son en milímetros. Las tolerancias dimensionales no indicadas en el plano según la norma ISO-2768-mK (Tolerancias generales):	
Checked by/Verifié par/Revisado por:	0.5 - 6 ± 0.1, ± 1° Comments/Commentaires/Comentarios: Without cutting edges / Sans arêtes vives / Sin aristas vivas. 6 - 30 ± 0.2, ± 0.5° 30 - 120 ± 0.3, ± 0.33° 120 - 400 ± 0.5, ± 0.16° 400 - 1000 ± 0.8, ± 0.08° 1000 - 2000 ± 1.2, ± 0.08° 2000 - 4000 ± 2.0, ± 0.08°	
Scale / Echelle / Escala: 1:2 DIN-A3	Date / Fecha: 24/1/2024	AMADE Escola Politècnica Superior Universitat de Girona (Catalonia) Tel. : 00 34 972 41 88 17 E-mail : jordi.torrent@udg.edu <a href="http://amade.udg.edu/eng/index.htm">http://amade.udg.edu/eng/index.htm</a> Designed in Catalonia.



MODIFICATIONS MODIFICACIONES	D				
	C				
	B				
	A				
	Ind.	Date/Fecha	Replaces/Remplace à/Sustituye a:	Description / Object / Descripción:	By/Par/Por:

The information contained in this drawing is the sole property of UdG. Any reproduction or diffusion in part or as a whole without the written permission of UdG is prohibited.  
 Tout le contenu de ce plan est la propriété exclusive de UdG, il ne peut être reproduit, communiqué ou utilisé en partie ou totale sans son autorisation.  
 La información contenida en este plano es solo propiedad de UdG. Cualquier reproducción o difusión en parte o total sin el permiso escrito de UdG está totalmente prohibido.

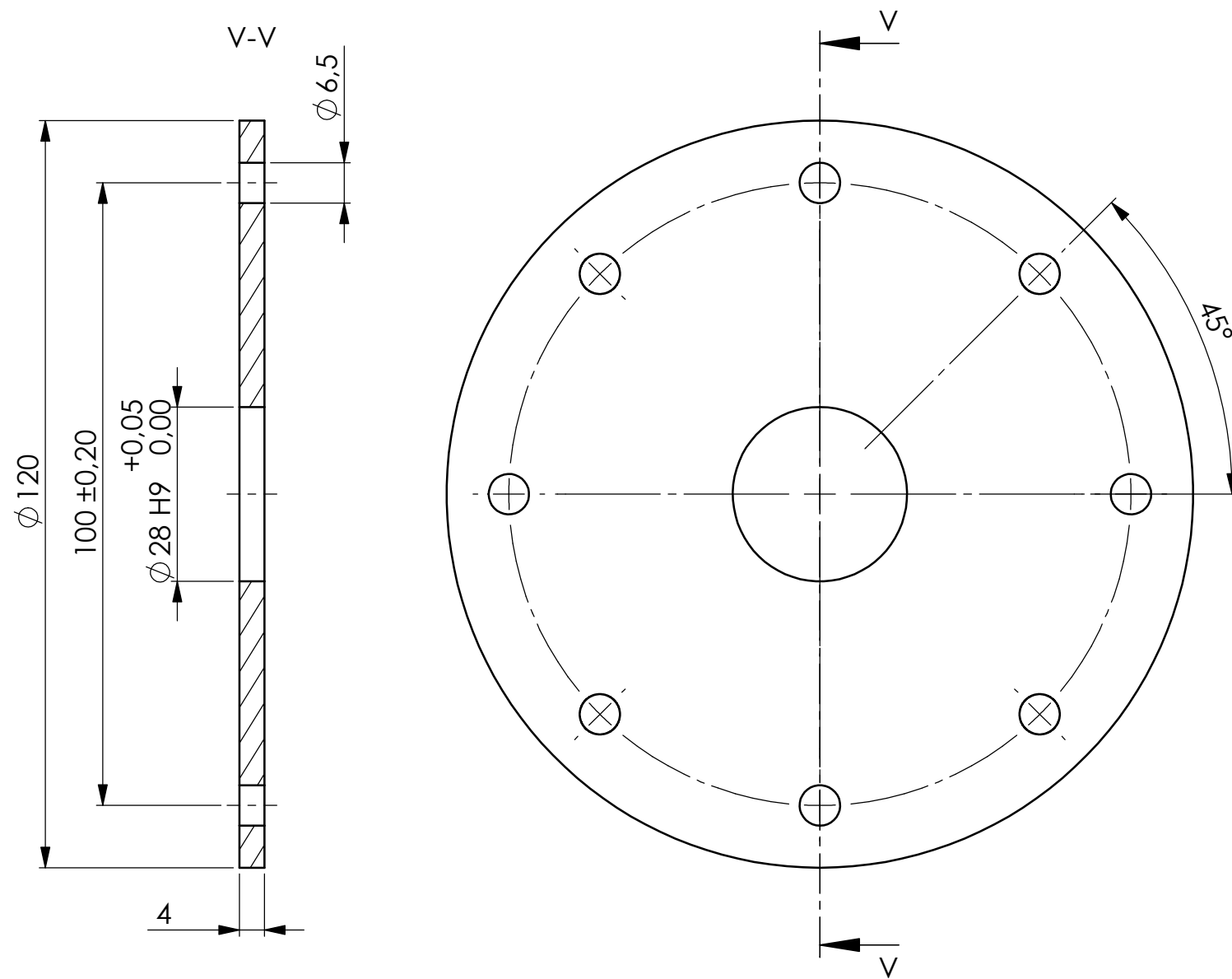
No. drawing-Version/Réf. plan-Version / N° Plano -Versión : 3.04 Weight/Poids/Peso: Kg

Title/Designation/Nombre: **Bloc suport de l'encoder**

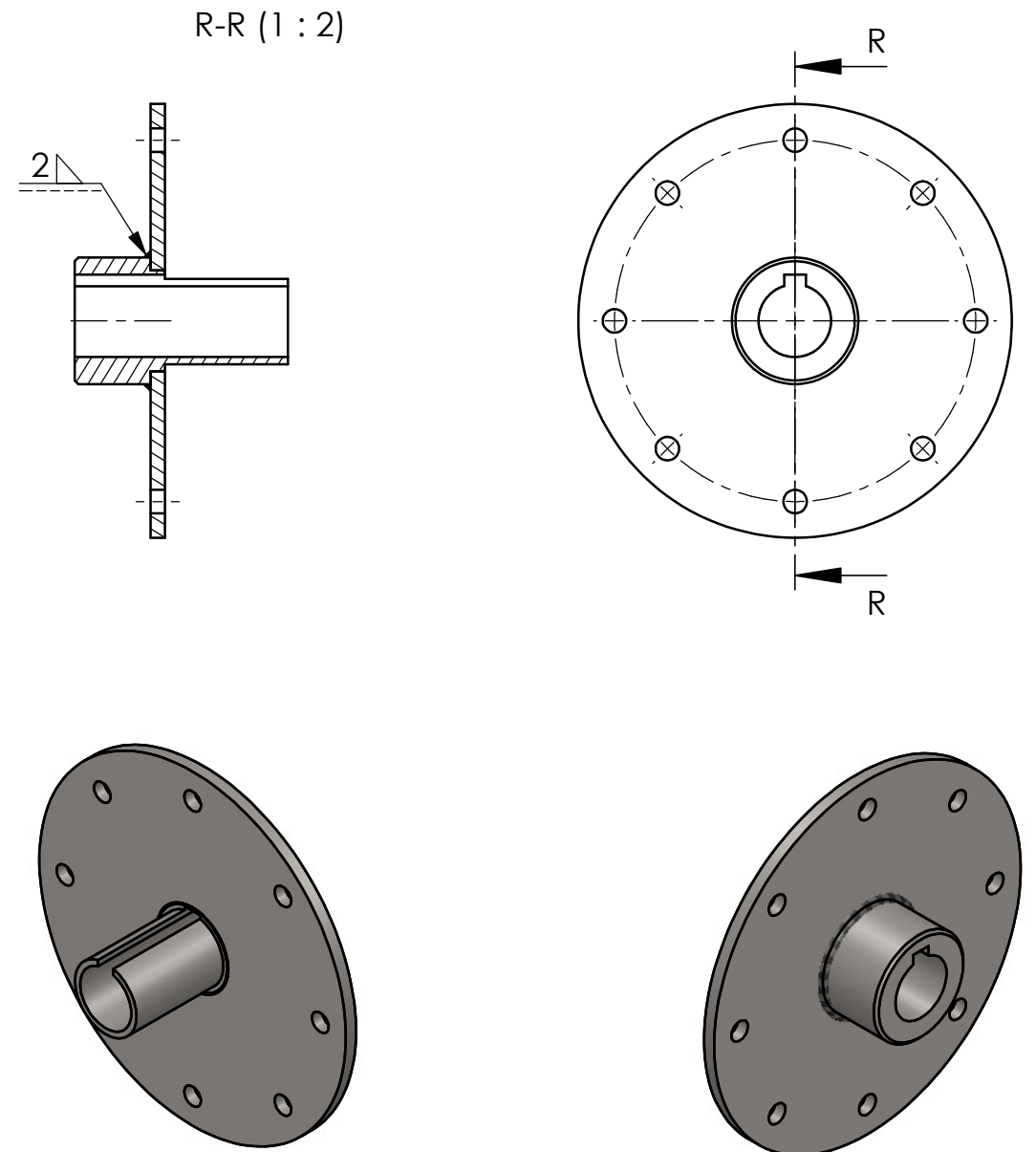
Units/Unités/Unidades: 1	Material: Alumini 6082 T6	Finish/Finition/Acabado:
Drawn by/Dissiné par/Dibujado por : <b>Miquel Teixidor</b>	The dimensions are in millimeters. The dimensional tolerances are not shown in drawing according to the norm ISO-2768-mK (General tolerances): Les dimensions sont en millimètres. Les tolérances dimensionnelles ne figurent pas dans le plan selon la norme ISO-2768-mK (Tolérances générales): Las dimensiones son en milímetros. Las tolerancias dimensionales no indicadas en el plano según la norma ISO-2768-mK (Tolerancias generales):	
Checked by/Verifié par/Revisado por:	0.5 - 6±0.1, ±1° Comments/Commentaires/Comentarios: Without cutting edges / Sans arêtes vives / Sin aristas vivas. 6 - 30±0.2, ±0.5° 30 - 120±0.3, ±0.33° 120 - 400±0.5, ±0.16° 400 - 1000±0.8, ±0.08° 1000 - 2000±1.2, ±0.08° 2000 - 4000±2.0, ±0.08°	
Scale / Echelle / Escala: 1:1 DIN-A3	Date / Fecha: 24/1/2024	AMADE Escola Politècnica Superior Universitat de Girona (Catalonia) Tel. : 00 34 972 41 88 17 E-mail : jordi.torrent@udg.edu <a href="http://amade.udg.edu/eng/index.htm">http://amade.udg.edu/eng/index.htm</a> Designed in Catalonia.



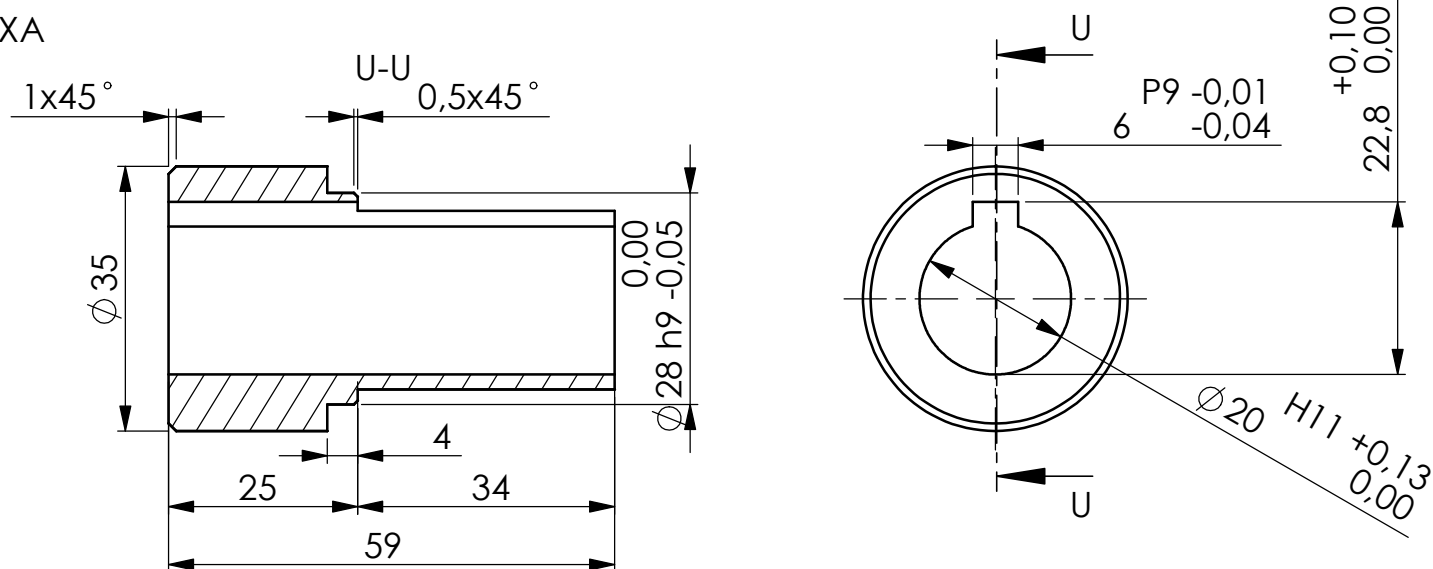
PLATINA



CONJUNT SOLDAT



BOIXA



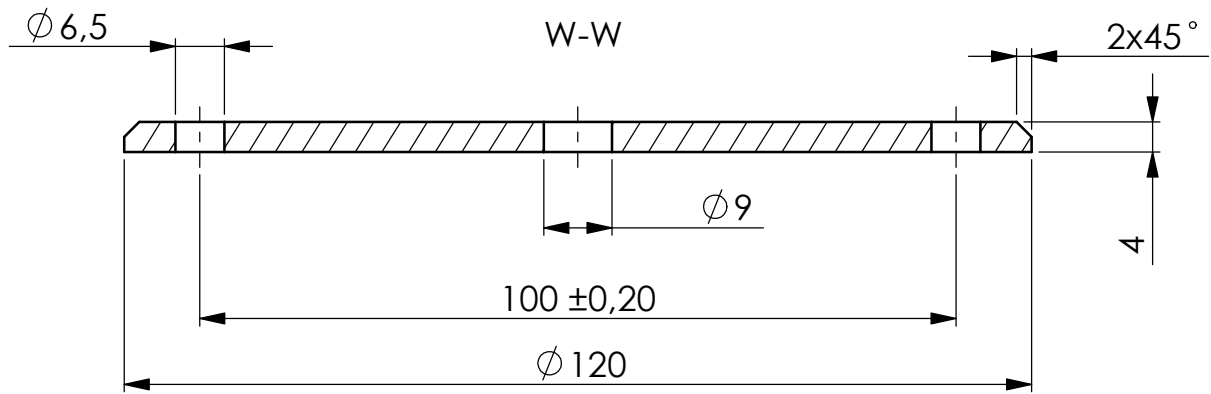
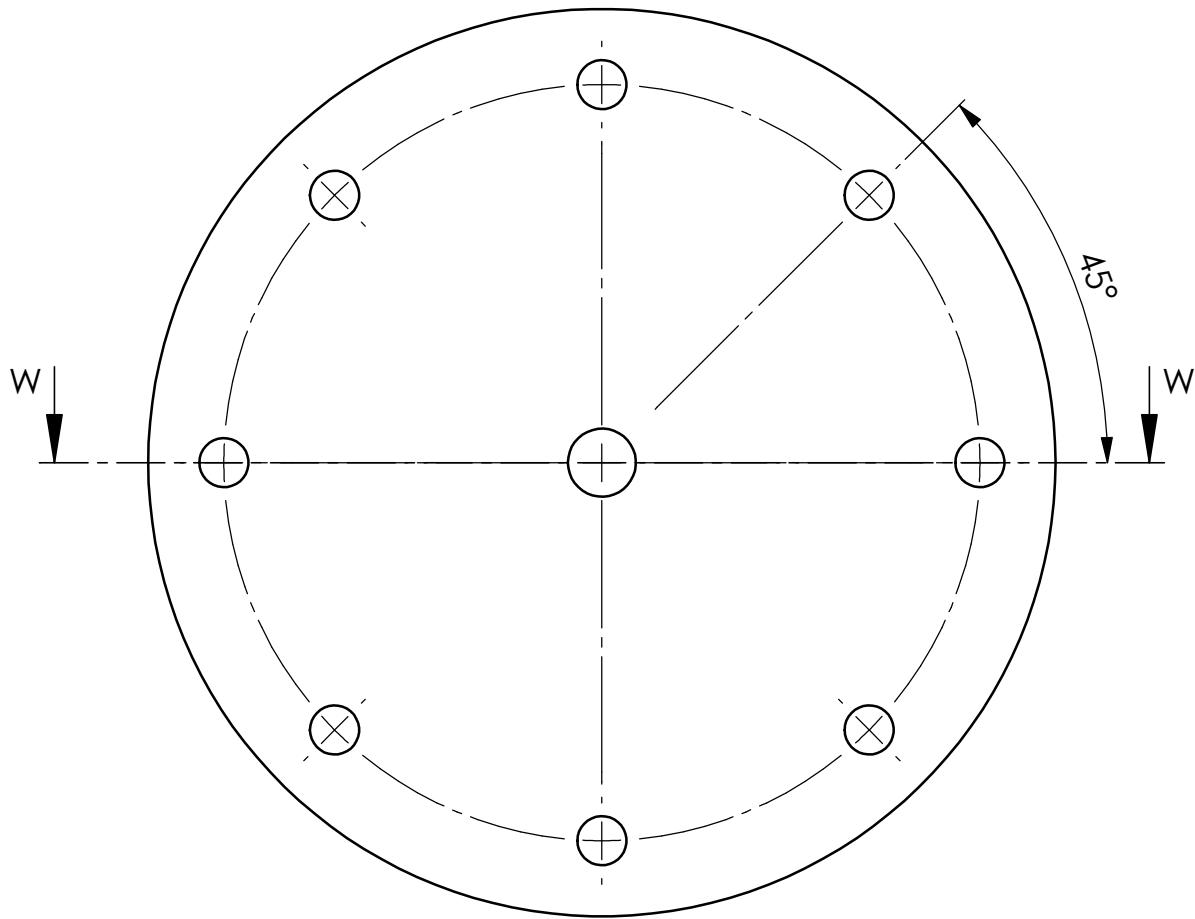
MODIFICACIONES		Description / Object / Descripción:		By/Par/Por
D				
C				
B				
A				
Ind.	Date/Fecha	Replaces/Remplace à/Sustituye a:		

The information contained in this drawing is the sole property of UdG. Any reproduction or diffusion in part or as a whole without the written permission of UdG is prohibited.  
 Tout le contenu de ce plan est la propriété exclusive de UdG, il ne peut être reproduit, communiqué ou utilisé en partie ou totale sans son autorisation.  
 La información contenida en este plano es solo propiedad de UdG. Cualquier reproducción o difusión en parte o total sin el permiso escrito de UdG está totalmente prohibido.

No. drawing-Version/Réf. plan-Version / N° Plano -Versión : 3.05 Weight/Poids/Peso: Kg

Title/Designation/Nombre: **Platina centradora eix-timó**

Units/Unités/Unidades: 1	Material: Acer al carboni S235JR	Finish/Finition/Acabado: Soldat
Drawn by/Dissiné par/Dibujado por : <b>Miquel Teixidor</b>	The dimensions are in millimeters. The dimensional tolerances are not shown in drawing according to the norm ISO-2768-mK (General tolerances): Les dimensions sont en millimètres. Les tolérances dimensionnelles ne figurent pas dans le plan selon la norme ISO-2768-mK (Tolérances générales): Las dimensiones son en milímetros. Las tolerancias dimensionales no indicadas en el plano según la norma ISO-2768-mK (Tolerancias generales):	
Checked by/Verifié par/Revisado por:	0.5 - 6±0.1, ±1° Comments/Commentaires/Comentarios: Without cutting edges / Sans arêtes vives / Sin aristas vivas. 6 - 30±0.2, ±0.5° 30 - 120±0.3, ±0.33° 120 - 400±0.5, ±0.16° 400 - 1000±0.8, ±0.08° 1000 - 2000±1.2, ±0.08° 2000 - 4000±2.0, ±0.08°	
Scale / Echelle / Escala: 1:1 DIN-A3	Date / Fecha: 21/2/2024	AMADE Escola Politècnica Superior Universitat de Girona (Catalonia) Tel. : 00 34 972 41 88 17 E-mail : jordi.torrent@udg.edu <a href="http://amade.udg.edu/eng/index.htm">http://amade.udg.edu/eng/index.htm</a> Designed in Catalonia.



MODIFICACIONES MODIFICATIONS	B				
	A				
	Ind.	Date/Fecha	Replaces/Remplace à/Sustituye a:	Description / Object / Descripción:	By/Par/Por

The information contained in this drawing is the sole property of UdG. Any reproduction or diffusion in part or as a whole without the written permission of UdG is prohibited.  
 Tout le contenu de ce plan est la propriété exclusive de UdG, il ne peut être reproduit, communiqué ou utilisé en partie ou totale sans son autorisation.  
 La información contenida en este plano es solo propiedad de UdG. Cualquier reproducción o difusión en parte o total sin el premissa escrito de UdG está totalmente prohibido.

No. drawing-Version/Réf. plan-Version / N° Plano -Version : 3.06

Weight/Poids/Peso: Kg

Title/Designation/Nombre:

## Platina exterior del timó

Units/Unités/Unidades: 1

Material: Acer al carboni S235JR

Finish/Finition/Acabado: Pintat

Drawn by/Dissiné par/Dibujado por :  
Miquel Teixidor

The dimensions are in millimetres. The dimensional tolerances are not shown in drawing according to the norm ISO-2768-mK (General tolerances):  
 Les dimensions sont en millimètres. Les tolérances dimensionnelles ne figurent pas dans le plan selon la norme ISO-2768-mK (Tolérances générales):  
 Las dimensiones son en milímetros. Las tolerancias dimensionales no indicadas en el plano según la norma ISO-2768-mK (Tolerancias generales):

Checked by/Verifié par/Revisado por:

0.5 - 6 ±0.1, ±1°  
 6 - 30 ±0.2, ±0.5°  
 30 - 120 ±0.3, ±0.33°  
 120 - 400 ±0.5, ±0.16°  
 400 - 1000 ±0.8, ±0.08°  
 1000 - 2000 ±1.2, ±0.08°  
 2000 - 4000 ±2.0, ±0.08°

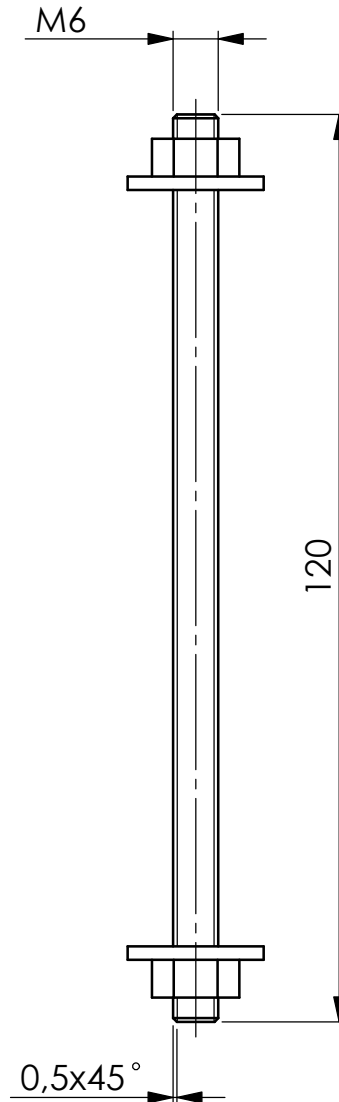
Comments/Commentaires/Comentarios: Without cutting edges  
 / Sans arêtes vives / Sin aristas vivas.

Scale / Echelle  
 / Escala:  
 1:1 DIN-A4

Date / Fecha:  
 27/5/2024

Designed in Catalonia.

**AMADE** Escola Politècnica Superior  
 Universitat de Girona (Catalonia)  
 Tel. : 00 34 679 72 66 67  
 E-mail : jordi.torrent@udg.edu  
 http://amade.udg.edu/



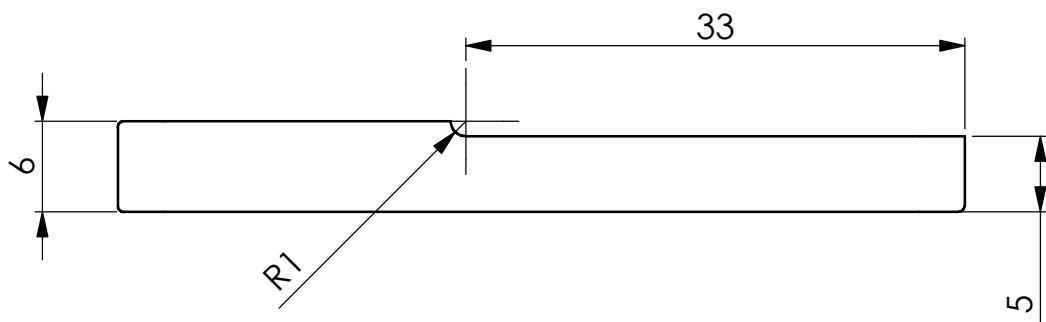
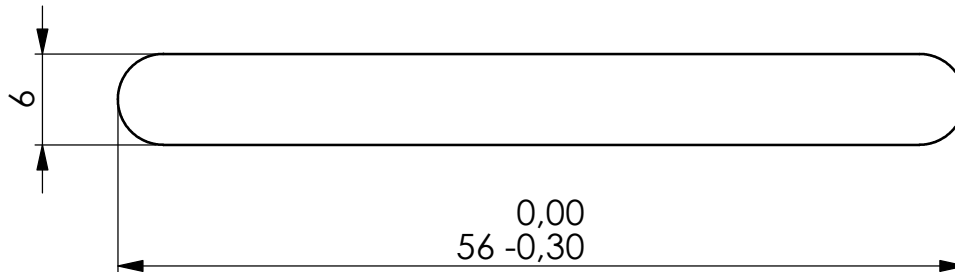
MODIFICACIONES MODIFICATIONS	B				
	A				
	Ind.	Date/Fecha	Replaces/Remplace à/Sustituye a:	Description / Object / Descripción:	By/Par/Por

The information contained in this drawing is the sole property of UdG. Any reproduction or diffusion in part or as a whole without the written permission of UdG is prohibited.  
 Tout le contenu de ce plan est la propriété exclusive de UdG, il ne peut être reproduit, communiqué ou utilisé en partie ou totale sans son autorisation.  
 La información contenida en este plano es solo propiedad de UdG. Cualquier reproducción o difusión en parte o total sin el permiso escrito de UdG está totalmente prohibido.

No. drawing-Version/Réf. plan-Version / N° Plano -Version : 3.07 Weight/Poids/Peso: Kg

Title/Designation/Nombre:  
**Varilla roscada M6x120 + 2 Femelles M6 DIN-934 + 2 Volanderes DIN-9021**

Units/Unités/Unidades: <b>2</b>	Material: Acer zincat	Finish/Finition/Acabado:
Drawn by/Dissiné par/Dibujado por: <b>Miquel Teixidor</b>	The dimensions are in millimeters. The dimensional tolerances are not shown in drawing according to the norm ISO-2768-mK (General tolerances): Les dimensions sont en millimètres. Les tolérances dimensionnelles ne figurent pas dans le plan selon la norme ISO-2768-mK (Tolérances générales): Las dimensiones son en milímetros. Las tolerancias dimensionales no indicadas en el plano según la norma ISO-2768-mK (Tolerancias generales):	
Checked by/Verifié par/Revisado por:	0,5 - 6 ±0.1, ±1° 6 - 30 ±0.2, ±0.5° 30 - 120 ±0.3, ±0.33° 120 - 400 ±0.5, ±0.16° 400 - 1000 ±0.8, ±0.08° 1000 - 2000 ±1.2, ±0.08° 2000 - 4000 ±2.0, ±0.08°	Comments/Commentaires/Comentarios: Without cutting edges / Sans arêtes vives / Sin aristas vivas.
Scale / Echelle / Escala: <b>1:1 DIN-A4</b>	Date / Fecha: <b>27/5/2024</b>	<b>AMADE</b> Escola Politècnica Superior Universitat de Girona (Catalonia) Tel. : 00 34 679 72 66 67 E-mail : jordi.torrent@udg.edu <a href="http://amade.udg.edu/">http://amade.udg.edu/</a>
Designed in Catalonia.		



MODIFICATIONS MODIFICACIONES	B					
	A					
Ind.	Date/Fecha	Replaces/Remplace à/Sustituye a:	Description / Object / Descripción:			By/Par/Por

The information contained in this drawing is the sole property of UdG. Any reproduction or diffusion in part or as a whole without the written permission of UdG is prohibited.  
 Tout le contenu de ce plan est la propriété exclusive de UdG, il ne peut être reproduit, communiqué ou utilisé en partie ou totale sans son autorisation.  
 La información contenida en este plano es solo propiedad de UdG. Cualquier reproducción o difusión en parte o total sin el permiso escrito de UdG está totalmente prohibido.

No. drawing-Version/Réf. plan-Version / N° Plano -Versión : 3.08

Weight/Poids/Peso: Kg

Title/Designation/Nombre:

Xaveta DIN 6885 51A-10-6-56

Units/Unités/Unidades: 1

Material: Acer C45+C

Finish/Finition/Acabado:

Drawn by/Dissiné par/Dibujado por :  
Miquel Teixidor

The dimensions are in millimeters. The dimensional tolerances are not shown in drawing according to the norm ISO-2768-mK (General tolerances):  
 Les dimensions sont en millimètres. Les tolérances dimensionnelles ne figurent pas dans le plan selon la norme ISO-2768-mK (Tolérances générales):  
 Las dimensiones son en milímetros. Las tolerancias dimensionales no indicadas en el plano según la norma ISO-2768-mK (Tolerancias generales):

Checked by/Verifié par/Revisado por:

0.5 - 6 ±0.1, ±1°  
 6 - 30 ±0.2, ±0.5°  
 30 - 120 ±0.3, ±0.33°  
 120 - 400 ±0.5, ±0.16°  
 400 - 1000 ±0.8, ±0.08°  
 1000 - 2000 ±1.2, ±0.08°  
 2000 - 4000 ±2.0, ±0.08°

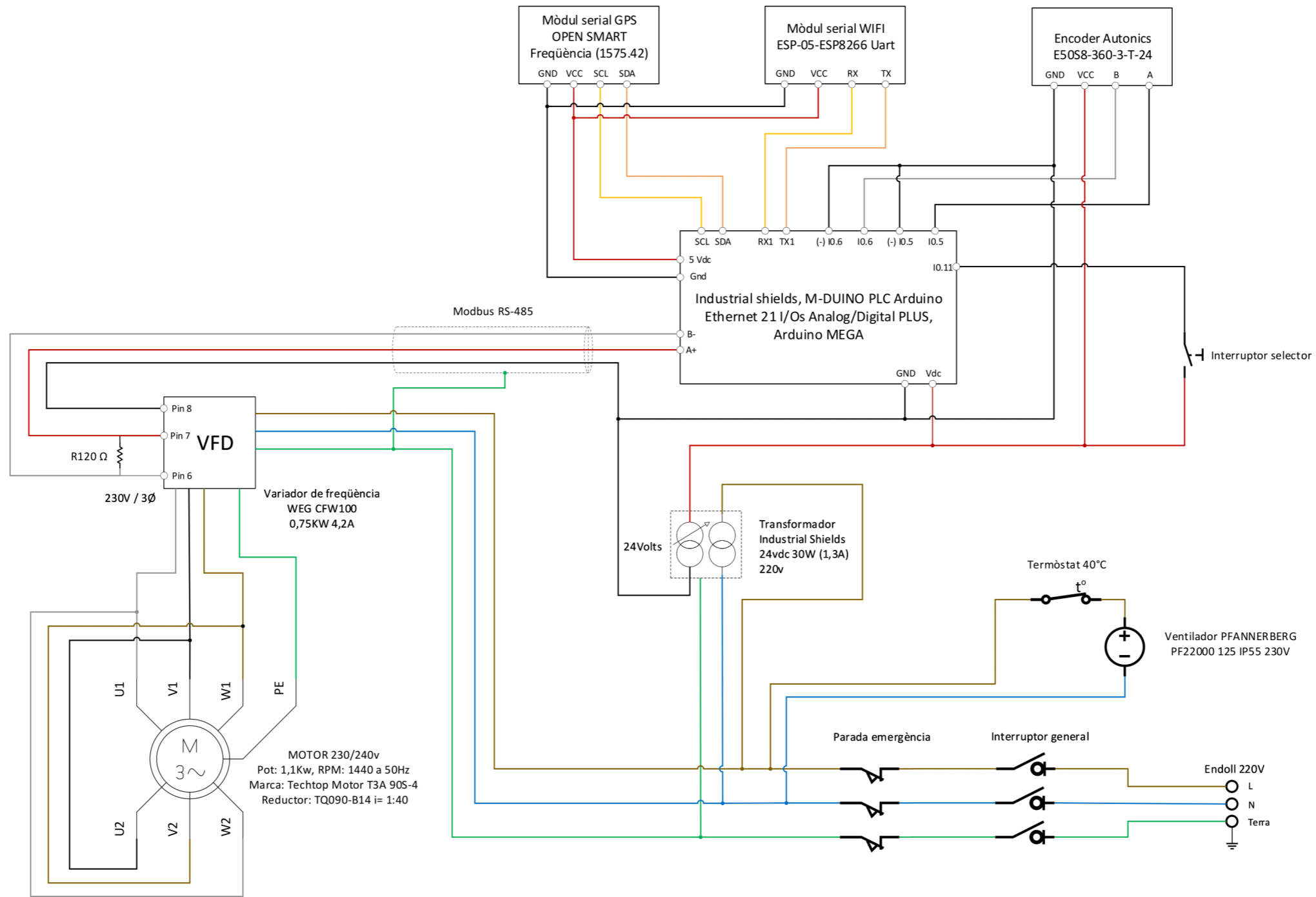
Comments/Commentaires/Comentarios: Without cutting edges  
 / Sans arêtes vives / Sin aristas vivas.

Scale / Echelle  
 / Escala:  
 2:1 DIN-A4

Date / Fecha:  
 27/5/2024

Designed in Catalonia.

AMADE Escola Politècnica Superior  
 Universitat de Girona (Catalonia)  
 Tel. : 00 34 679 72 66 67  
 E-mail : jordi.torrent@udg.edu  
 http://amade.udg.edu/



MODIFICACIONES MODIFICACIONES	D			
	C			
	B			
	A			
	Ind.	Date/Fecha	Replaces/Remplace à/Sustituye a:	Description / Object / Descripción:
<p>The information contained in this drawing is the sole property of UdG. Any reproduction or diffusion in part or as a whole without the written permission of UdG is prohibited.            Tout le contenu de ce plan est la propriété exclusive de UdG, il ne peut être reproduit, communiqué ou utilisé en partie ou totale sans son autorisation.            La información contenida en este plano es solo propiedad de UdG. Cualquier reproducción o difusión en parte o total sin el permiso escrito de UdG está totalmente prohibido.</p>				
No. drawing-Version/Réf. plan-Version / N° Plano -Versión : 4.00				Weight/Poids/Peso:
Title/Designation/Nombre: <h2 style="text-align: center;">Esquema elèctric</h2>				
Units/Unités/Unidades: 1		Material:		Finish/Finition/Acabado: -
Drawn by/Dissiné par/Dibujado por : <b>Miquel Teixidor</b>				
Checked by/Verifié par/Revisado por : 0,5 - 6±0.1, ±1° Comments/Commentaires/Comentarios: Without cutting edges / 6 - 30±0.2, ±0.5° Sans arêtes vives / Sin aristas vivas. 30 - 120±0.3, ±0.33° 120 - 400±0.5, ±0.16° 400 - 1000±0.8, ±0.08° 1000 - 2000±1.2, ±0.08° 2000 - 4000±2.0, ±0.08°				
Scale / Echelle / Escala:	Date / Fecha:	<b>AMADE</b> Escola Politècnica Superior Universitat de Girona (Catalonia) Tel. : 00 34 972 41 88 17 E-mail : jordi.torrent@udg.edu <a href="http://amade.udg.edu/eng/index.htm">http://amade.udg.edu/eng/index.htm</a> Designed in Catalonia		
	1/22/2024			