

Treball final de màster

Estudi: Màster en Enginyeria Industrial

Títol: Disseny i càlcul d'una nau industrial situada a Girona

Document: DOC 3 - Plànols

Alumne: Marc Torres Ferrer

Tutor: Cristina Barris Peña

Departament: MMCTE – EC

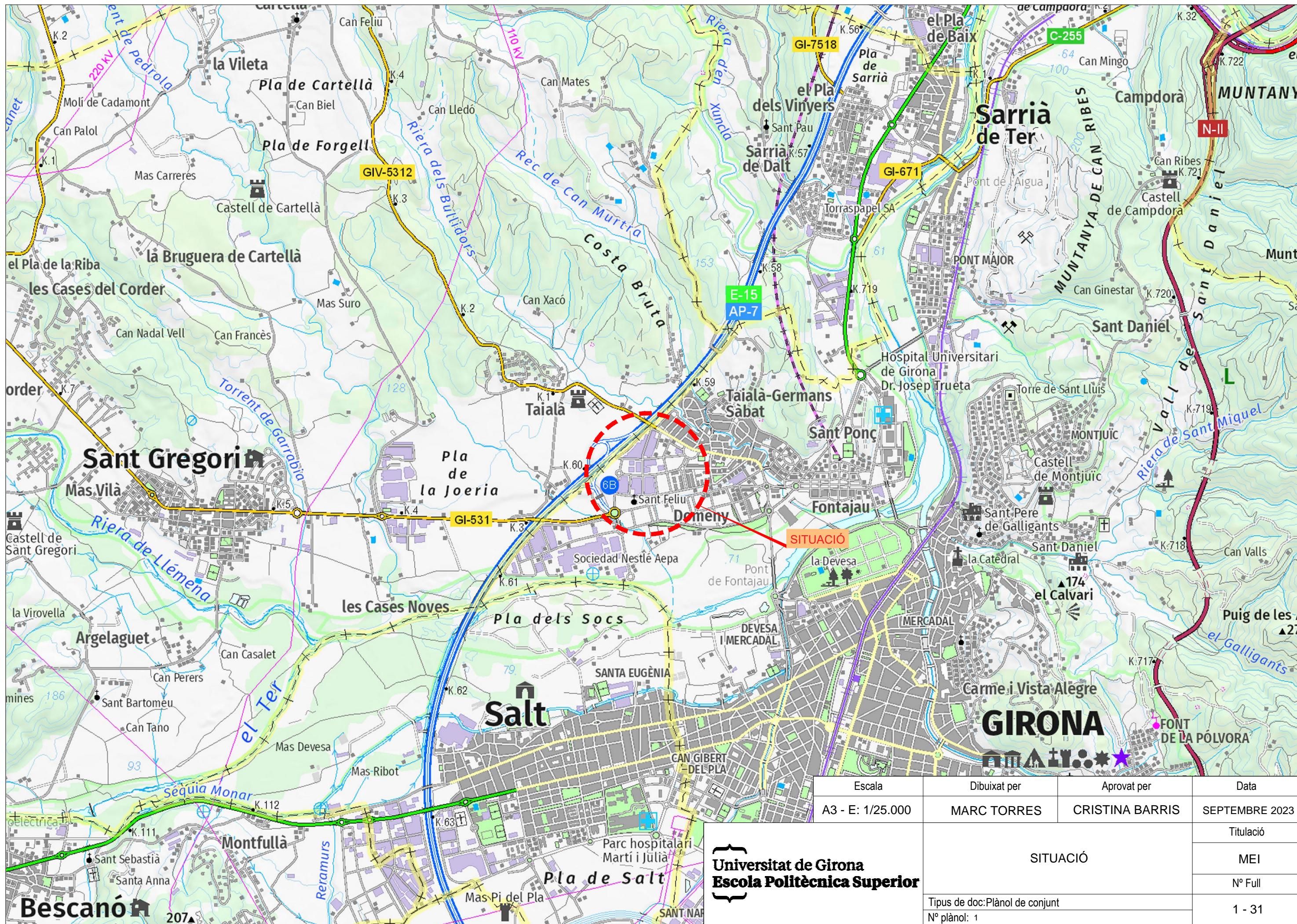
Àrea: Enginyeria de la construcció

Convocatòria Setembre 2023

PLÀNOLS

El present projecte s'acompanya dels següents plànols:

1. Situació
2. Emplaçament amb Topogràfic
3. Ortofoto Plànol
4. Vistes General
5. PCI Sectorització, Activitats i Superfícies Construïdes
6. PCI Superfícies Útils
7. PCI Recorregut Evacuació
8. PCI Elements Contra Incendis
9. Estanteries
10. Detalls Estanteries
11. Executoris
12. Detalls Executoris
13. Cobertes
14. Distribució Corretges
15. Detalls Corretges
16. Distribució Forjat Administració
17. Detalls Forjat Administració
18. Distribució Jàsseres Coberta
19. Detalls Jàsseres Coberta I
20. Detalls Jàsseres Coberta II
21. Distribució Pont Grua
22. Detalls Pont Grua
23. Distribució de Pilars
24. Detalls Pilars
25. Fonamentació
26. Detalls Fonamentació
27. Distribució Vertical d'Elements Constructius
28. Pavimentació Interior i Exterior
29. Juntes de Retracció i Dilatació
30. Vistes Escales
31. Detalls Escala




Universitat de Girona
Escola Politècnica Superior

Escala	Dibuixat per	Aprovat per	Data
A3 - E: 1/25.000	MARC TORRES	CRISTINA BARRIS	SEPTEMBRE 2023
SITUACIÓ Tipus de doc: Plànol de conjunt N° plànol: 1			Titulació
			MEI
			N° Full
			1 - 31



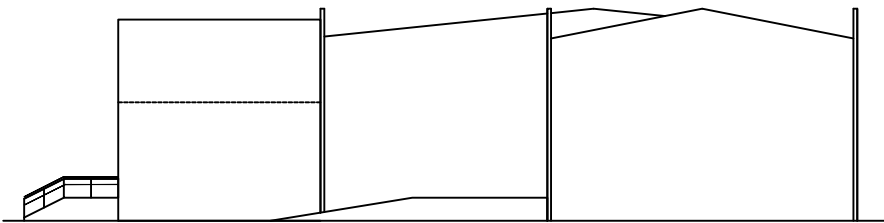
EMPLAÇAMENT

Escala	Dibuixat per	Aprovat per	Data
A3 - E: 1/1.000	MARC TORRES	CRISTINA BARRIS	SEPTEMBRE 2023
			Titulació
			MEI
Tipus de doc: Plànol de conjunt N° plànol: 3			N° Full
			3 - 31

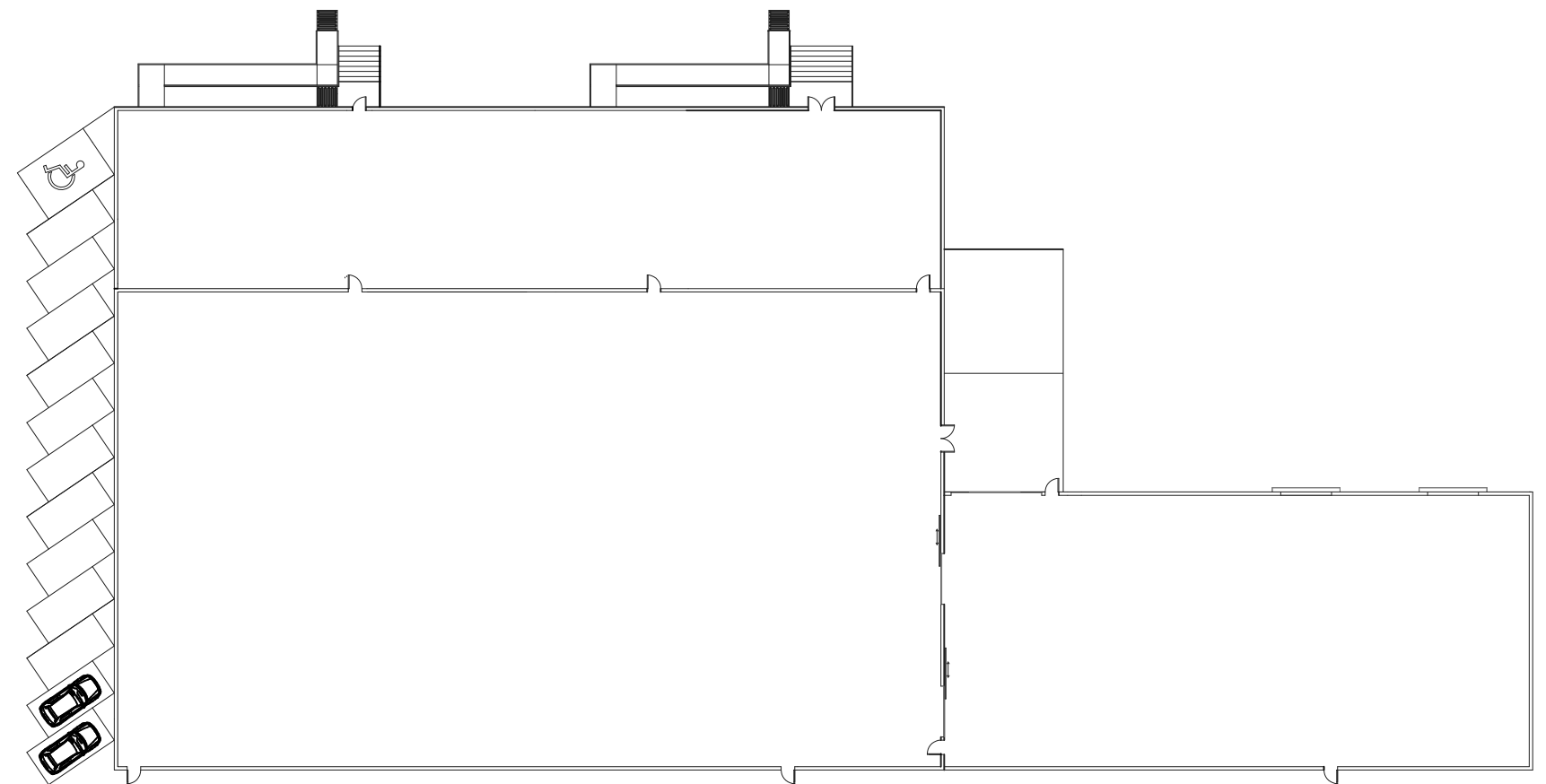
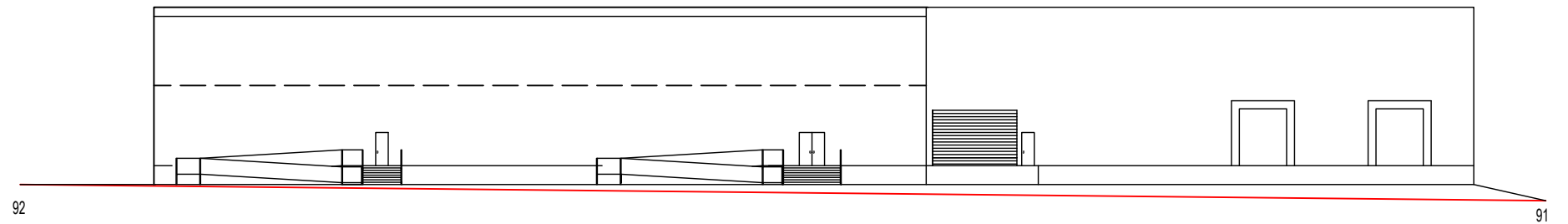
Universitat de Girona
Escola Politècnica Superior

ORTOFOTO PLÀNOL

PERFIL (DRET)




ALÇAT

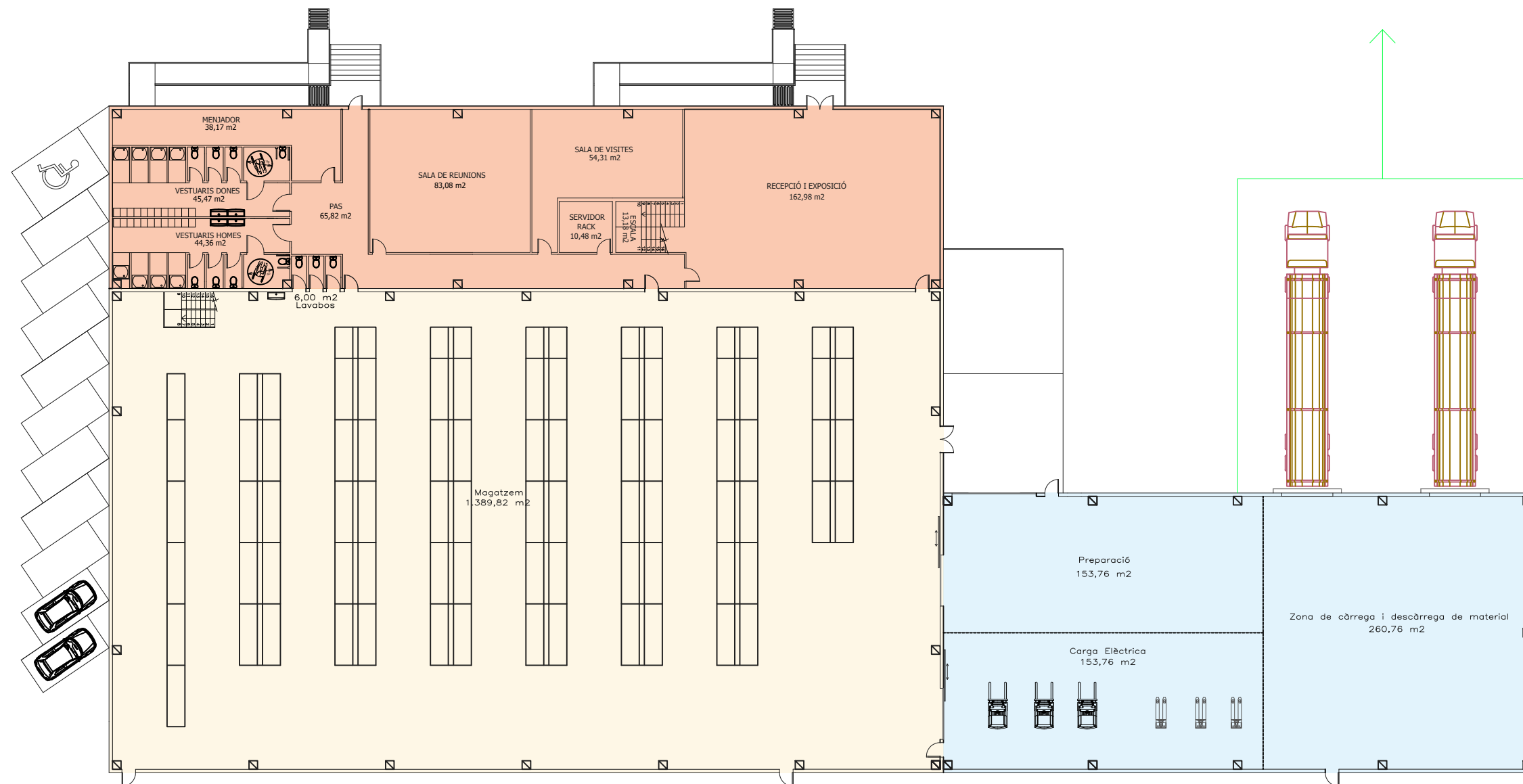
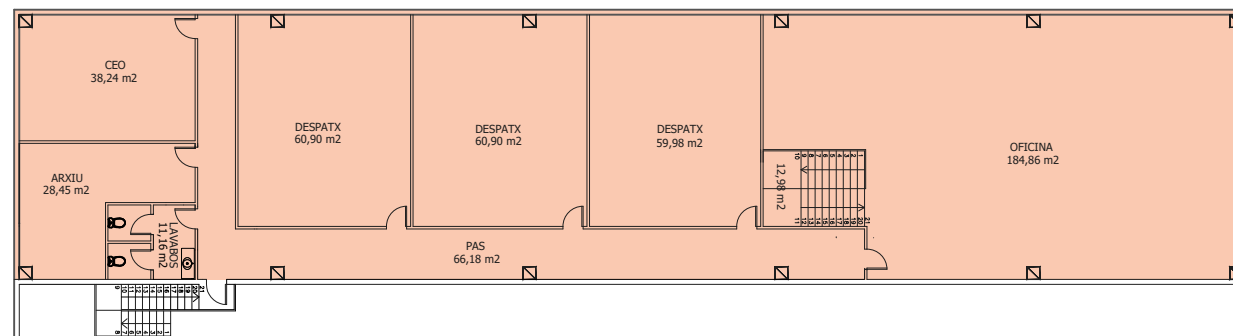


PLANTA

Escala	Dibuixat per	Aprovat per	Data
A3 - E: 1/400	MARC TORRES	CRISTINA BARRIS	15/6/2023

	<p>VISTES GENERALS (SISTEMA EUROPEU)</p>	Titulació
		MEI
		Nº Full
		4 - 31

Tipus de doc: Plànol de conjunt
Nº plànol: 4



SECTOR D'INCENDI	DENOMINACIÓ	RISC	RESISTÈNCIA AL FOC		SUPERFÍCIE CONSTRUÏDA
			ESTRUCTURA	PARETS	
S1	MAGATZEM	ALT - 6	R90	EI90	1.389,82 m²
S2	ADMINISTRACIÓ	MITJÀ - 4	R60	EI60	1.047,40 m²
S3	RECEPCIÓ MATERIAL	MITJÀ - 5	R60	EI60	569,08 m²
TOTAL					3.006,30 m²

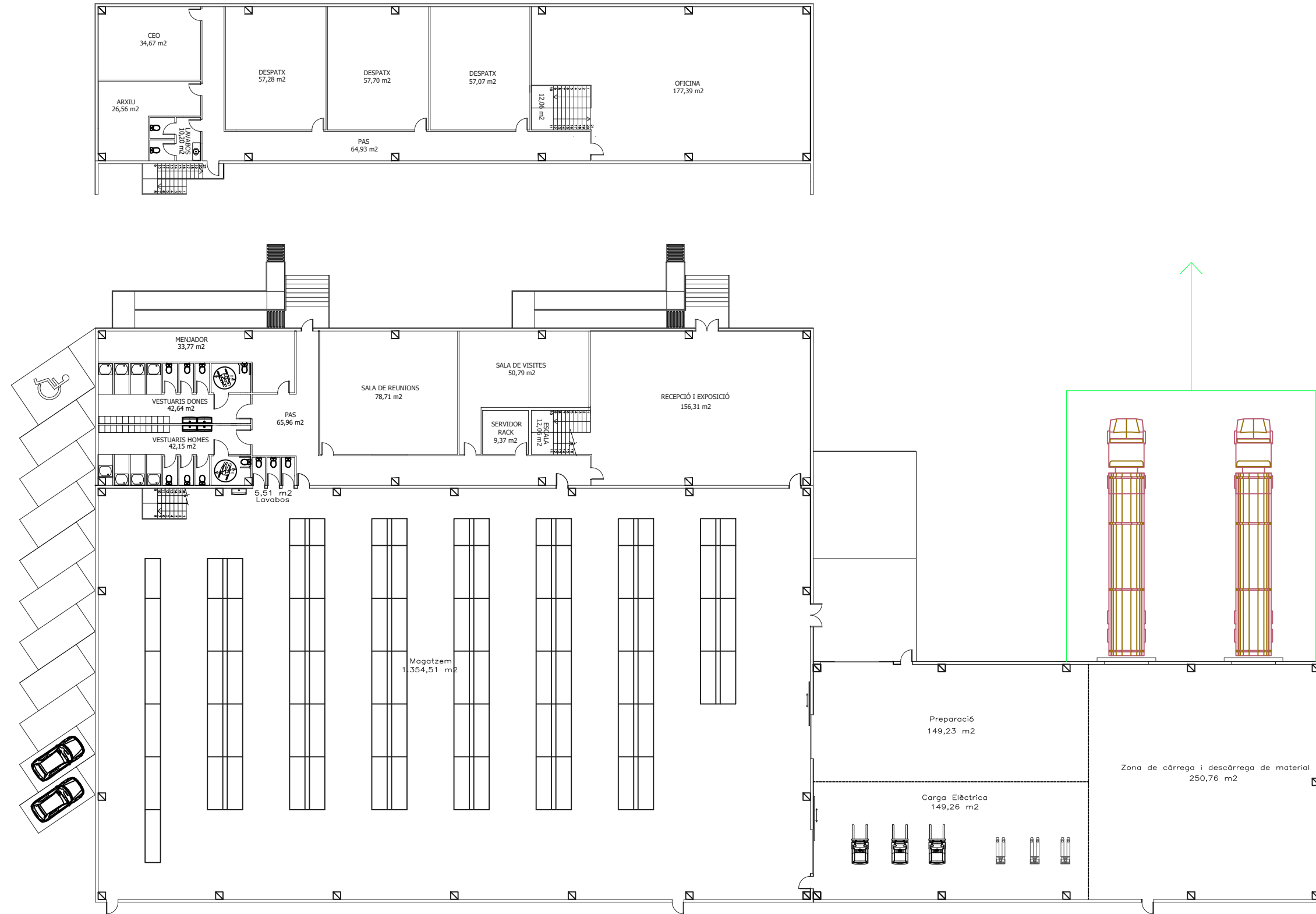
Escala	Dibuixat per	Aprovat per	Data
A3 - E: 1/300	MARC TORRES	CRISTINA BARRIS	SETEMBRE 2023

Universitat de Girona
Escola Politècnica Superior

PCI
SECTORITZACIÓ, ACTIVITATS I
SUPERFÍCIES CONSTRUÏDES

Tipus de doc: Plànol de conjunt
Nº plànol: 5

Titulació
MEI
Nº Full
5 - 31



SECTOR D'INCENDI	DENOMINACIÓ	SUPERFÍCIE ÚTIL
S1	MAGATZEM	1.360,02 m2
S2	ADMINISTRACIÓ	979,42 m2
S3	RECEPCIÓ MATERIAL	549,25 m2
TOTAL		2888,69 m2

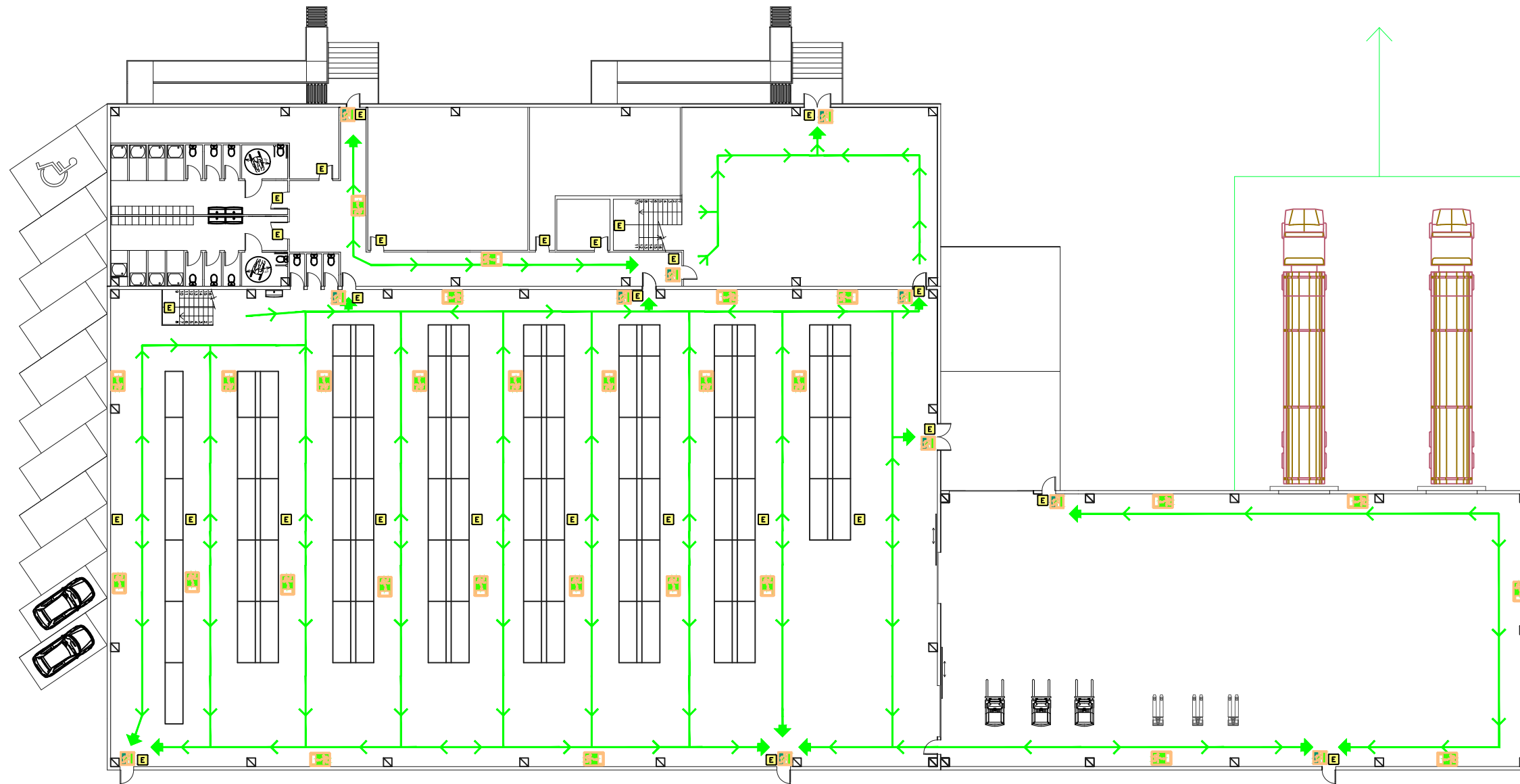
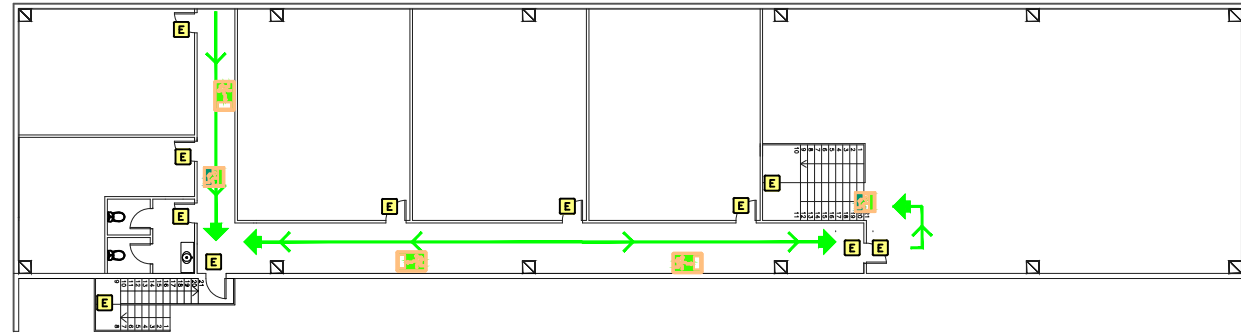
Escala	Dibuixat per	Aprovat per	Data
A3 - E: 1/300	MARC TORRES	CRISTINA BARRIS	15/6/2023


Universitat de Girona
Escola Politècnica Superior

PCI
 SUPERFÍCIES ÚTILS

Tipus de doc: Plànol de conjunt
 N° plànol: 6

Titulació
 MEI
 N° Full
 6 - 31



SENYALITZACIÓ I EMERGÈNCIA

- E PUNT LLUM AUTONOM SENYALIT. I EMERGÈNCIA
- EXIT SIGN RÈTOL SENYALITZACIÓ SORTIDA
- ← VIA EVACUACIÓ ESTABLIMENT
- EXIT SIGN RÈTOL INDICADOR SORTIDA
- RECORREGUT EVACUACIÓ

Escala	Dibuixat per	Aprovat per	Data
A3 - E: 1/300	MARC TORRES	CRISTINA BARRIS	15/6/2023

Universitat de Girona
Escola Politècnica Superior

PCI
RECORREGUT EVACUACIÓ

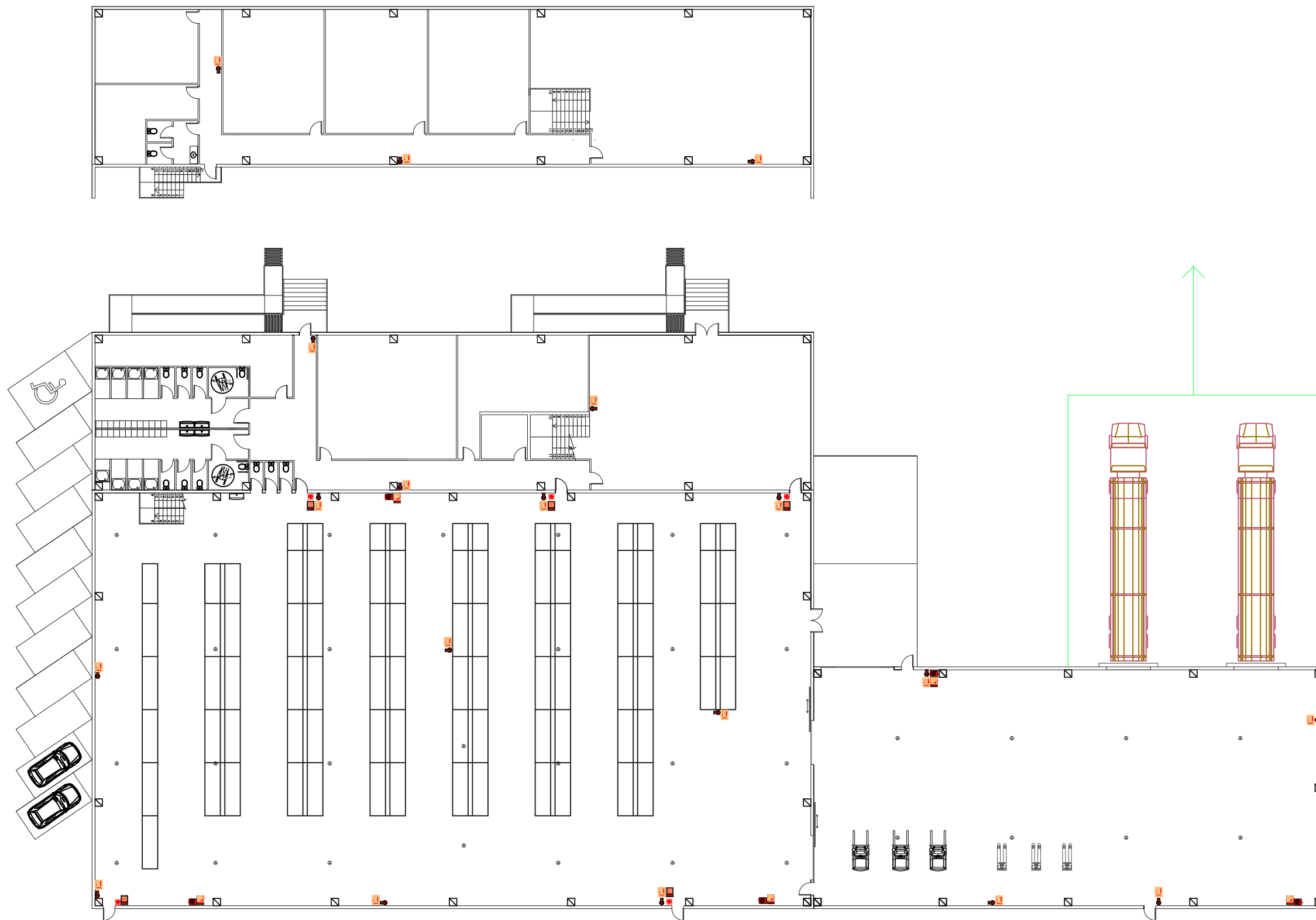
Títolació

MEI


Nº Full

7 - 31


Tipus de doc: Plànol de conjunt
Nº plànol: 7





MITJANS MANUAIS DE PROTECCIÓ

 EXTINTOR 6 Kg. POLS POLIVALENT EFICÀCIA 21A-113B
(ALT. MAX. ENTRE 0'80 i 1'20m.)

 EXTINTOR 9 Kg. POLS POLIVALENT EFICÀCIA 21A-113B
(ALT. MAX. ENTRE 0'80 i 1'20m.)

 EXTINTOR 5 Kg. CO2 EFICÀCIA 89B
(ALT. MAX. ENTRE 0'80 i 1'20m.)

 BOCA INCENDI EQUIPADA Ø45mm./20m. EN ARMARI
(ALT. CENTRE BOCA 1'50m.)
CANONADA TUB ACER DIN 2440
GENERAL Ø 2"1/2 - 2"
DERIVACIÓ A BOCA Ø1"1/2

 POLSADOR MANUAL D'ALARMA EN CAIXA SUPERFÍCIE AMB VIDRE
"TRENCAR EN CAS D'INCENDI" (h= entre 0'80 i 1'20m.)

SENYALITZACIÓ

 RÈTOL SENYALITZACIÓ EXTINTOR

 RÈTOL SENYALITZACIÓ B.I.E.

 RÈTOL SENYALITZACIÓ POLSADOR ALARMA

Escala	Dibuixat per	Aprovat per	Data
A3 - E: 1/300	MARC TORRES	CRISTINA BARRIS	15/6/2023

 **Universitat de Girona**
Escola Politècnica Superior

PCI
ELEMENTS CONTRA INCENDIS

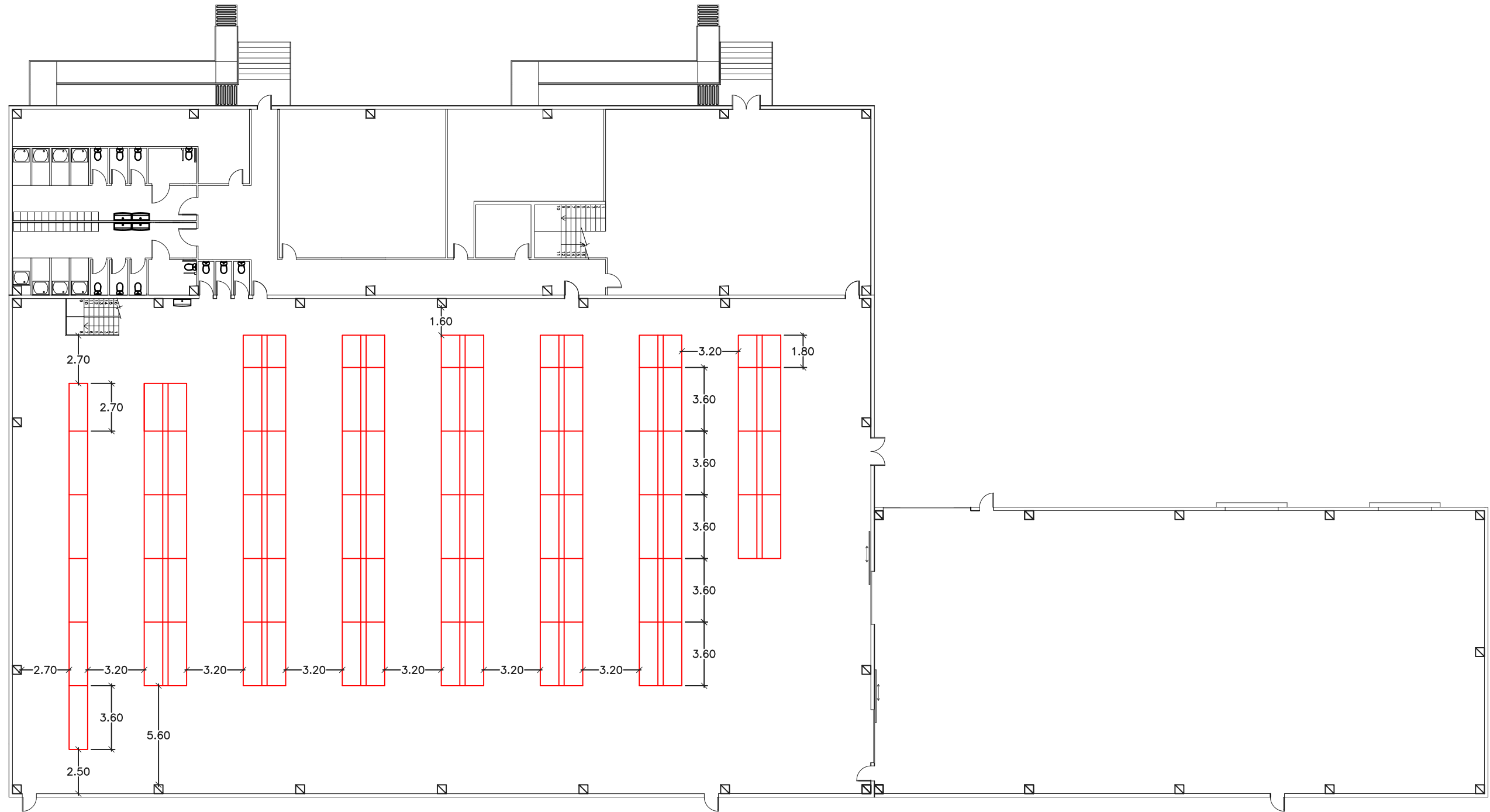
Tipus de doc: Plànol de conjunt
Nº plànol: 8

Titulació

MEI


Nº Full

8 - 31



ESTANTERIES DE 6 METRES D' ALTURA I 1,05 METRES DE FONTS DE LLARGARIA VARIABLE

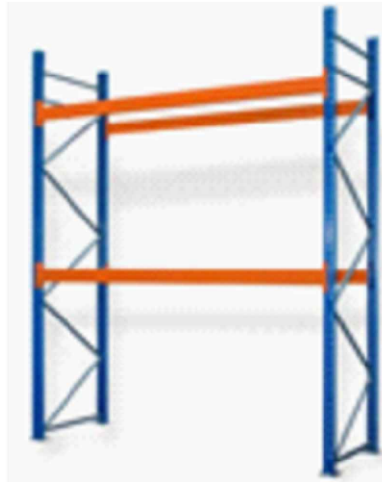
Escala	Dibuixat per	Aprovat per	Data
A3 - E: 1/250	MARC TORRES	CRISTINA BARRIS	15/6/2023

	ESTANTERIES		Titulació
			MEI
			Nº Full
			9 - 31

Tipus de doc: Plànol de conjunt
 Nº plànol: 9

ESTANTERIA PER A PALETS PREFABRICADA DE LA CASA RINO DEPOT

ESTANTERIA



DETALL D'UNIÓ D'ESTANTERIES



BASTIDOR



LLARGUERS ESTANTERIES



DETALL ESTRUCTURA




UNIÓ BIFRONTAL

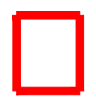
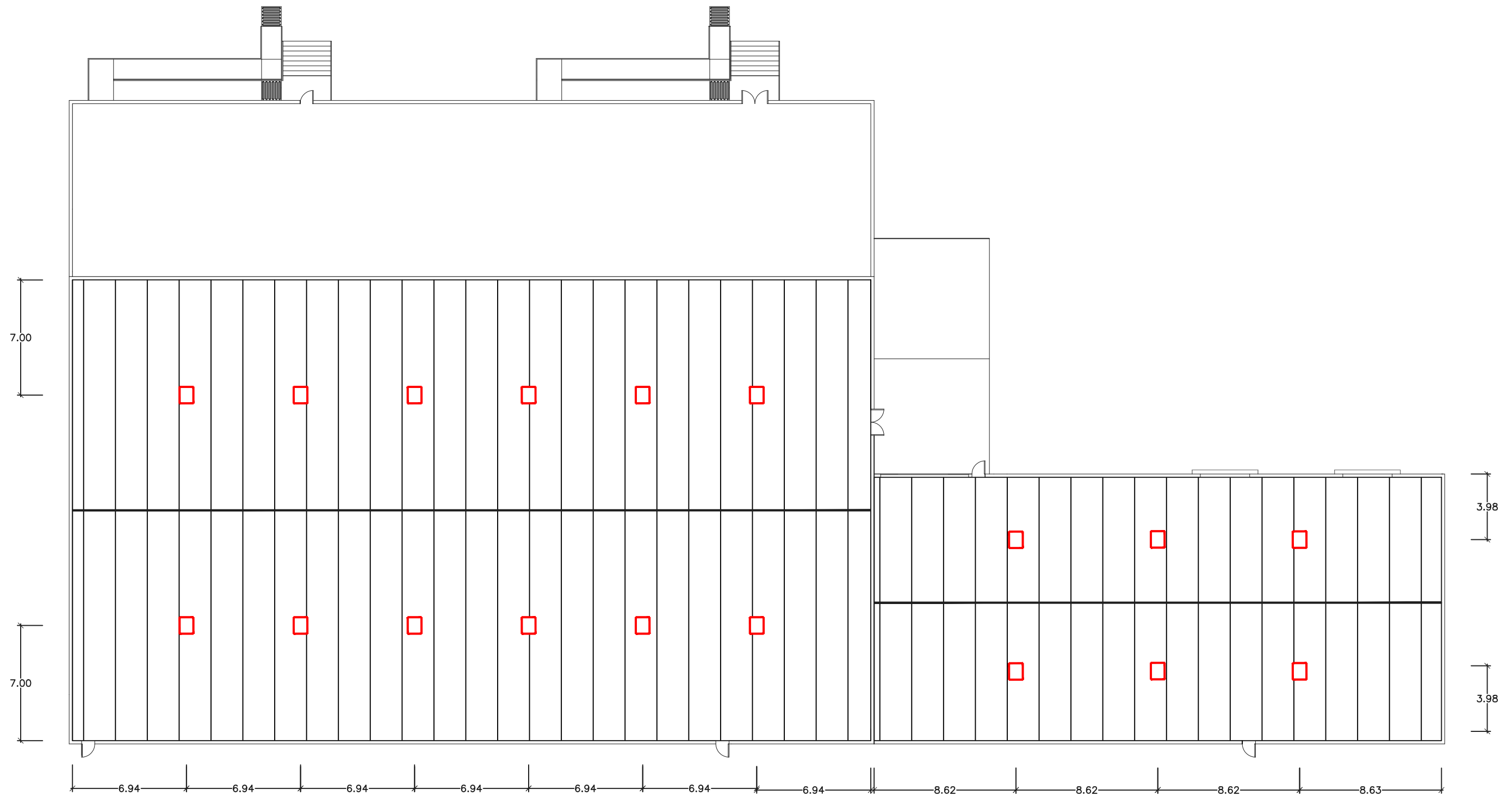


CARACTERÍSTIQUES ESTANTERIES

ALTURA mm	AMPLADA mm	FONS mm	NIVELLS	CÀRREGA kg
6.000	1.800	1.050	3	2.600
	2.700			1.900
	3.600			3.400

Escala	Dibuixat per	Aprovat per	Data
A3 - E: 1/300	MARC TORRES	CRISTINA BARRIS	15/6/2023

	DETALLS ESTANTERIES	Titulació
		MEI
	Tipus de doc: Plànol de detall Nº plànol: 10	Nº Full
		10 - 31



EXECUTOR LAMAS MODEL AEX-LF

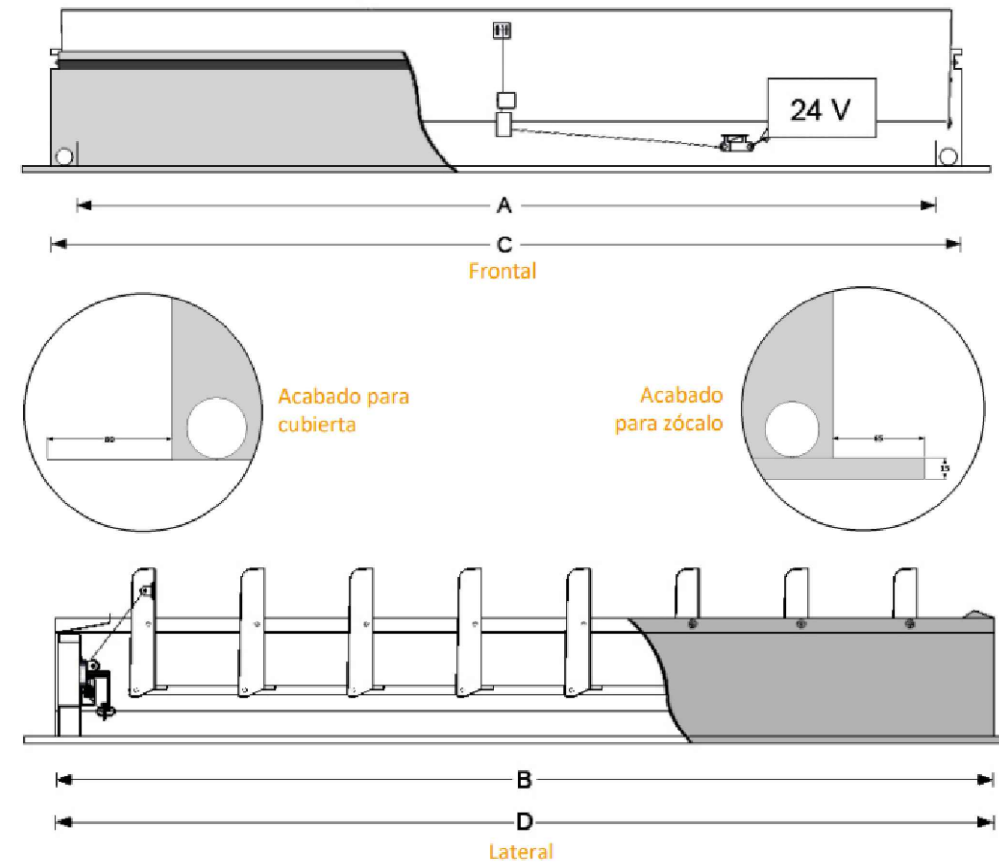
Escala	Dibuixat per	Aprovat per	Data
A3 - E: 1/250	MARC TORRES	CRISTINA BARRIS	15/6/2023

Universitat de Girona
Escola Politècnica Superior

EXECUTORS	Tipus de doc: Plànol de conjunt
	Nº plànol: 11

Titulació	MEI
Nº Full	11 - 31

EXECUTORIS MODEL AEX-LF DE LA CASA AERASPIRATOS



	CARACTERÍSTICAS			DIMENSIONES			
	nº lamas	Aa (m2)	Peso (Kg)	Interior		Exterior	
				A (mm)	B (mm)	C (mm)	D (mm)
10/83	3	0,54	22	1000	835	1114	837

Exutori mecànic de làmines opaques o translúcides per a l'evacuació de grans cabals de fums i gasos de combustió en cas d'incendi. Posseeix sistema d'obertura autònom amb fusible i accionament per ressorts.

Escala	Dibuixat per	Aprovat per	Data
A3 - E: 1/300	MARC TORRES	CRISTINA BARRIS	15/6/2023

Universitat de Girona
Escola Politècnica Superior

DETALL EXECUTORS

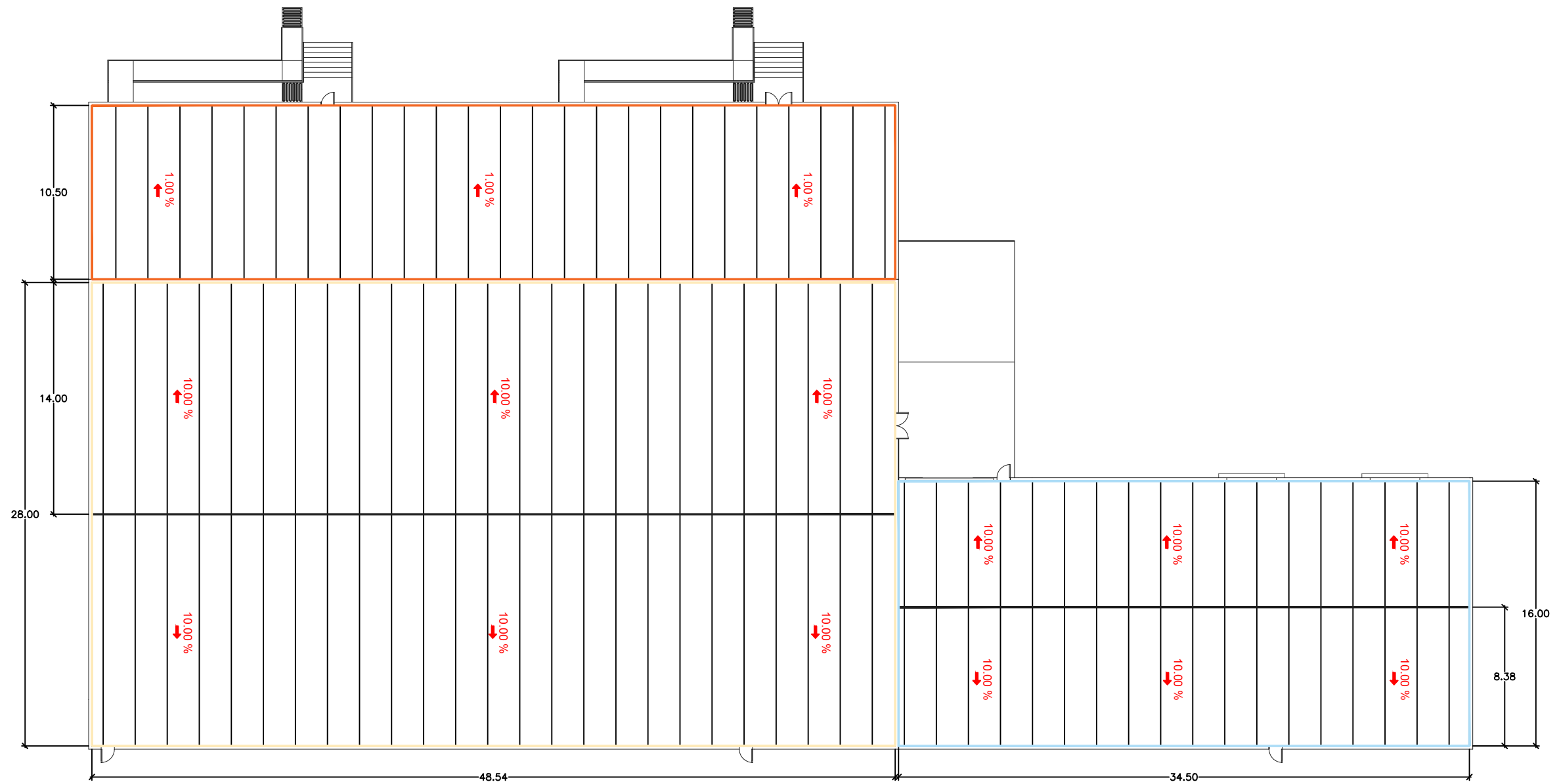
Tipus de doc: Plànol de detall
Nº plànol: 12

Titulació

MEI

Nº Full

12 - 31



- COBERTA 1 (ZONA MAGATZEM)
- COBERTA 2 (ZONA ADMINISTRATIVA)
- COBERTA 3 (ZONA RECEPCIÓ I ENVIAMENT DE MATERIAL)

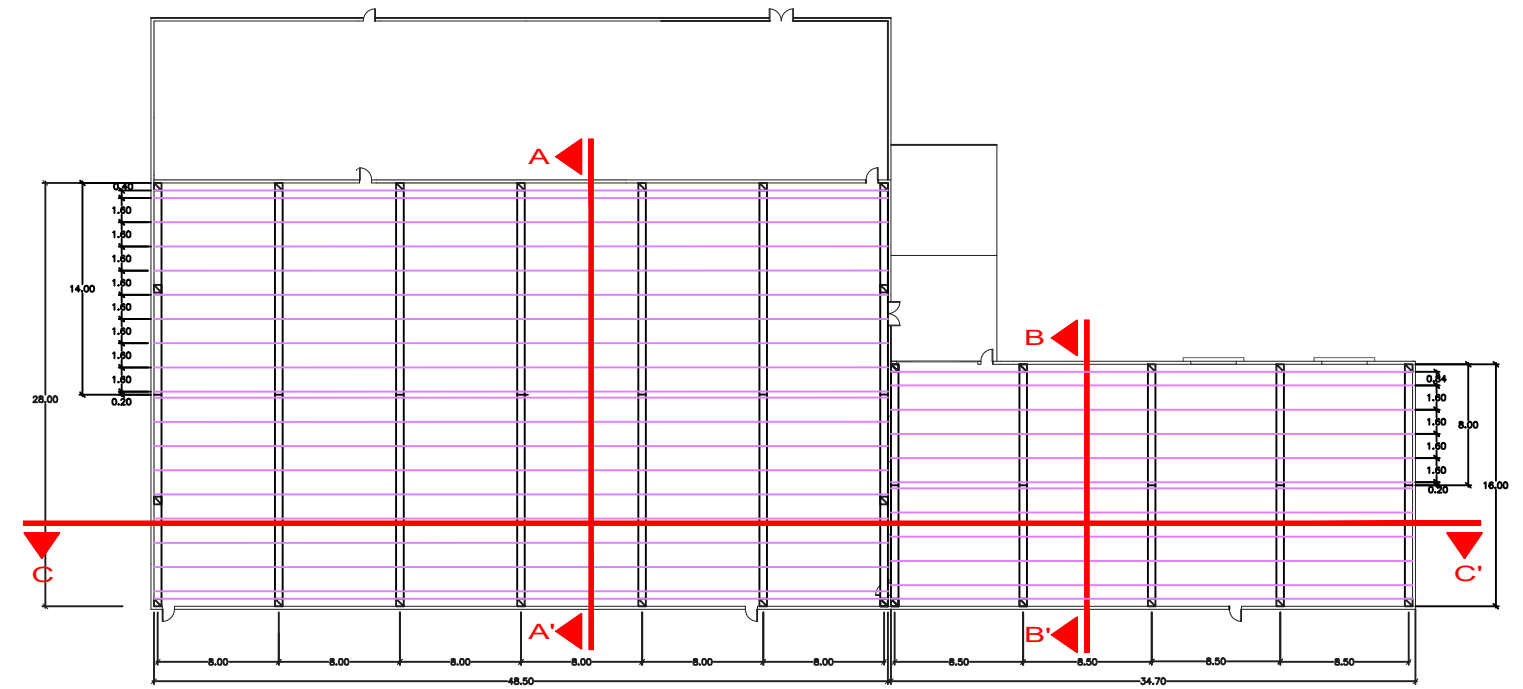
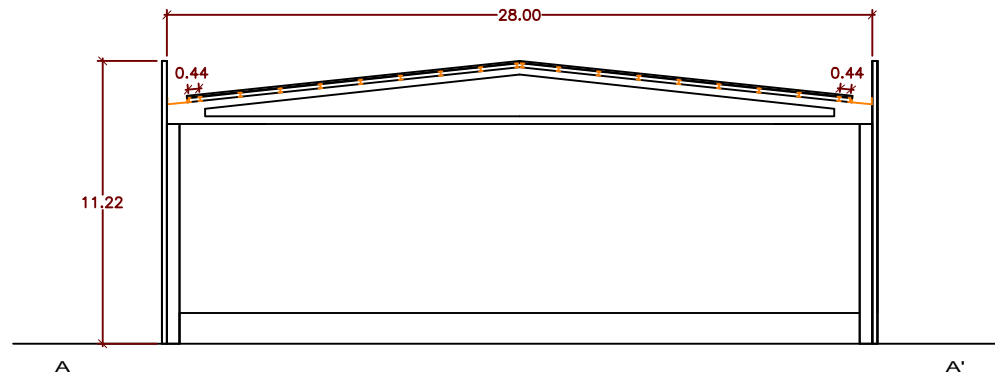
Escala	Dibuixat per	Aprovat per	Data
A3 - E: 1/300	MARC TORRES	CRISTINA BARRIS	15/6/2023



COBERTES	Tipus de doc: Plànol de conjunt
	Nº plànol: 13

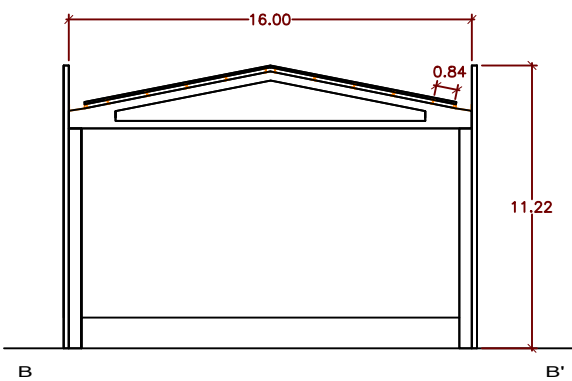
Titulació	MEI
Nº Full	13 - 31

SECCIÓ A-A'

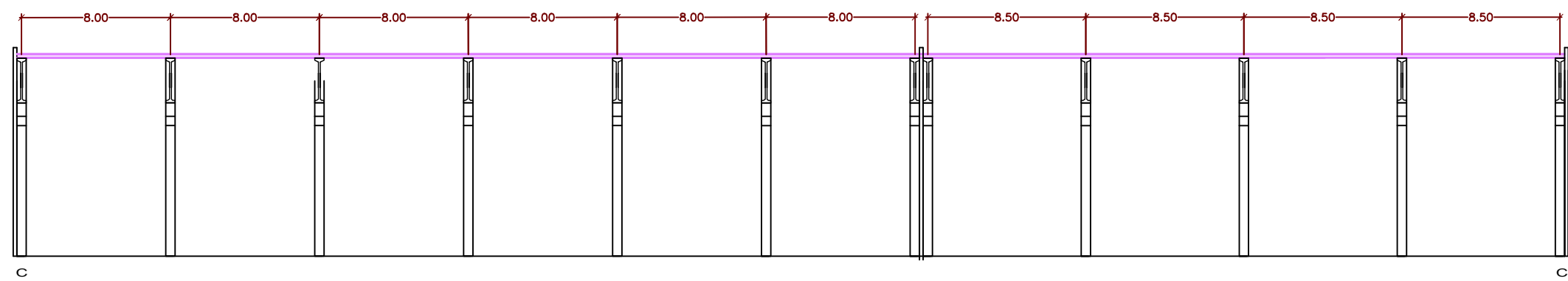


PLANTA
E: 1/500

SECCIÓ B-B'



SECCIÓ C-C'



Escala	Dibuixat per	Aprovat per	Data
A3 - E: 1/300	MARC TORRES	CRISTINA BARRIS	15/6/2023

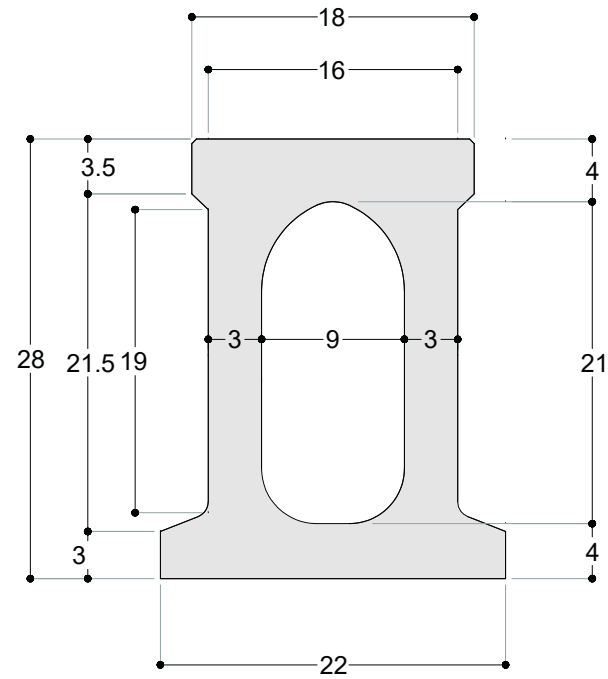
Universitat de Girona
Escola Politècnica Superior

DISTRIBUCIÓ CORRETGES

Tipus de doc: Plànol de conjunt
Nº plànol: 14

Titulació
MEI
Nº Full
14 - 31


BIGUETES DE LA CASA PLANAS



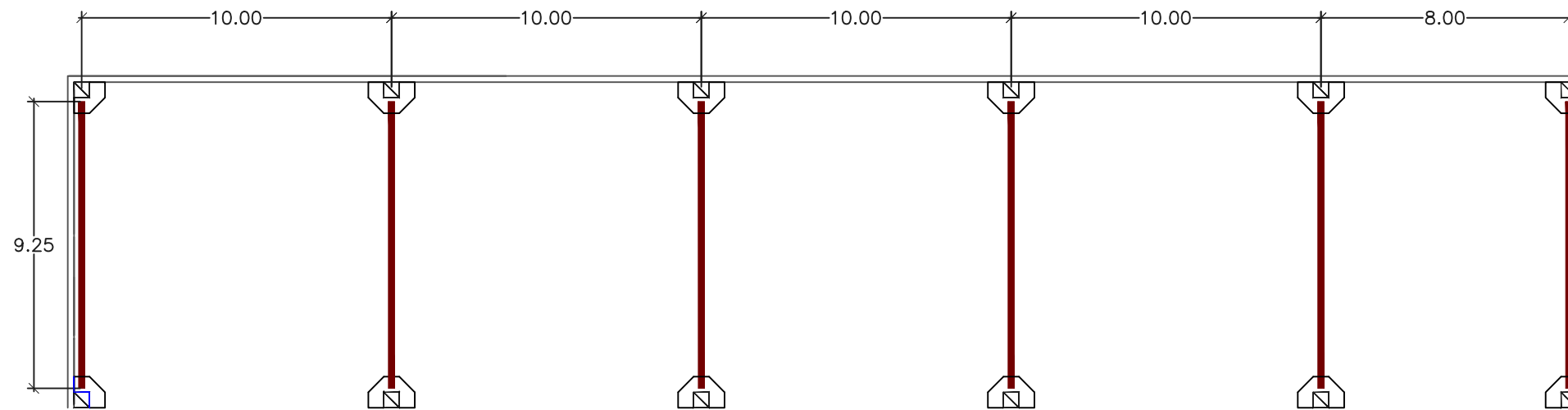
PT - 28
 Pes = 78 kp/ml
 Fins a 10 m

LONGITUD PERALTADA	m	16	28
Nº DE BIGUETES/PENDENT	Uts.	6	10
DISTÀNCIA ÚLTIMA	cm	84	44

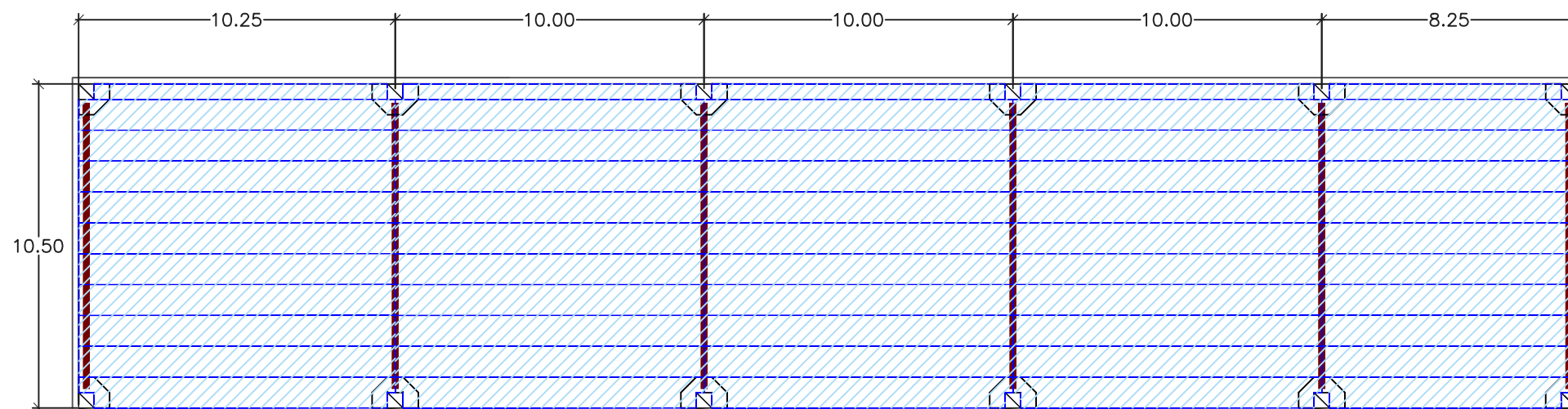
Escala	Dibuixat per	Aprovat per	Data
A3 - E: VÀRIES	MARC TORRES	CRISTINA BARRIS	15/6/2023

	DETALLS CORRETGES	Titulació
		MEI
	Tipus de doc: Plànol de detall Nº plànol: 15	Nº Full
		15 - 31

DISTRIBUCIÓ JASSERAS FORJAT

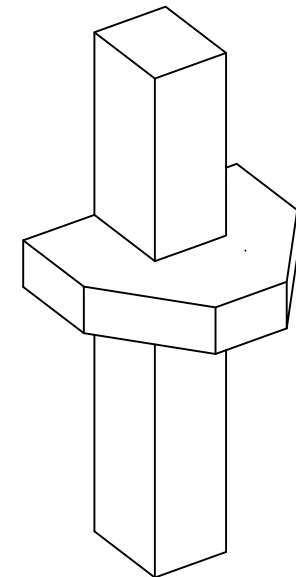


DISTRIBUCIÓ PLAQUES ARVEOLARS FORJAT



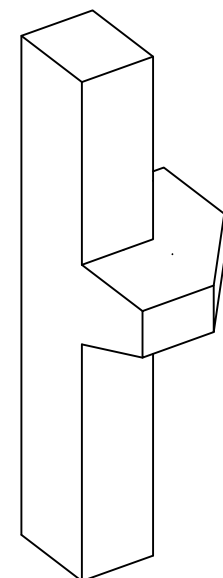
DETALL MÈNSULA TRIDIRECCIONAL

ESCALA: 1/50



DETALL MÈNSULA BIDIRECCIONAL

ESCALA: 1/50



 JÀSSERA PRETESADA TR40-75-P

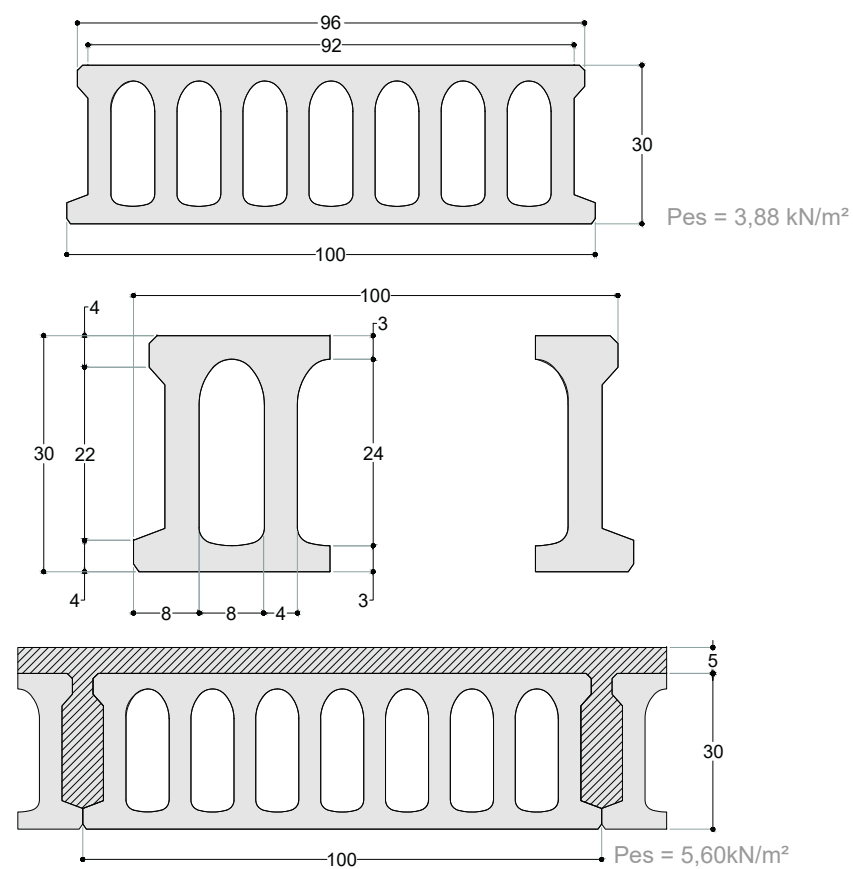
Universitat de Girona
Escola Politècnica Superior

Escala	Dibuixat per	Aprovat per	Data
A3 - E: 1/200	MARC TORRES	CRISTINA BARRIS	15/6/2023
			Titulació
			MEI
			Nº Full
			16 - 31

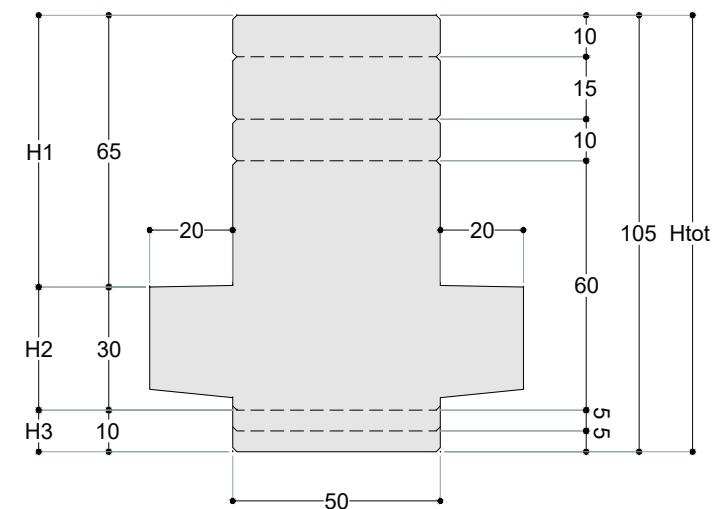
DISTRIBUCIÓ FORJAT ADMINISTRACIÓ

Tipus de doc: Plànol de conjunt
Nº plànol: 16

PLACA ALVEOLAR DE 30



JÀSSERA PRETESADA TR40-75-P



CODI ELEMENT	H1 cm	H2 cm	H1 cm	Htot cm	PES PROPI kN/m	MOMENT FLECTOR ÚLTIM POSITIU mKn
TR40-75-P	40	30	5	75	11,93	1887

TAULA D'UTILITZACIÓ DE PLACA ALVEOLAR PER A FORJAT 30+5 cm:
Longitud màxima en funció de la sobrecàrrega

SOBRECÀRREGA	kp/m ²	500	1500
SOBRECÀRREGA	kN/m ²	5	15
CAPA DE COMPRESSIÓ	cm	5	5
A - 3005	m	10,30	8,50

Escala	Dibuixat per	Aprovat per	Data
A3 - E: 1/200	MARC TORRES	CRISTINA BARRIS	15/6/2023

Universitat de Girona
Escola Politècnica Superior

DETALLS FORJAT ADMINISTRACIÓ

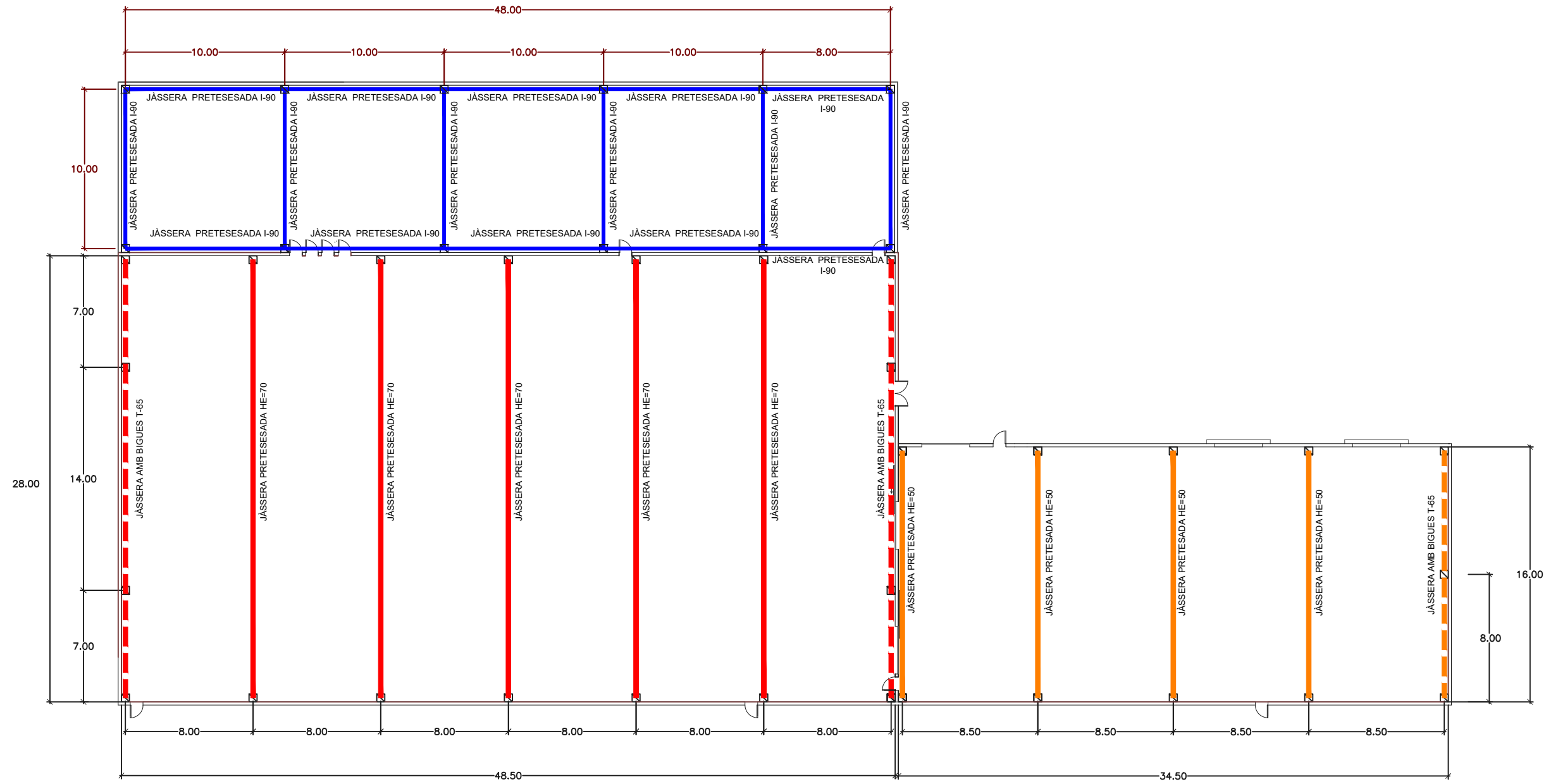
Tipus de doc: Plànol de detall
Nº plànol: 17

Titulació

MEI

Nº Full

17 - 31



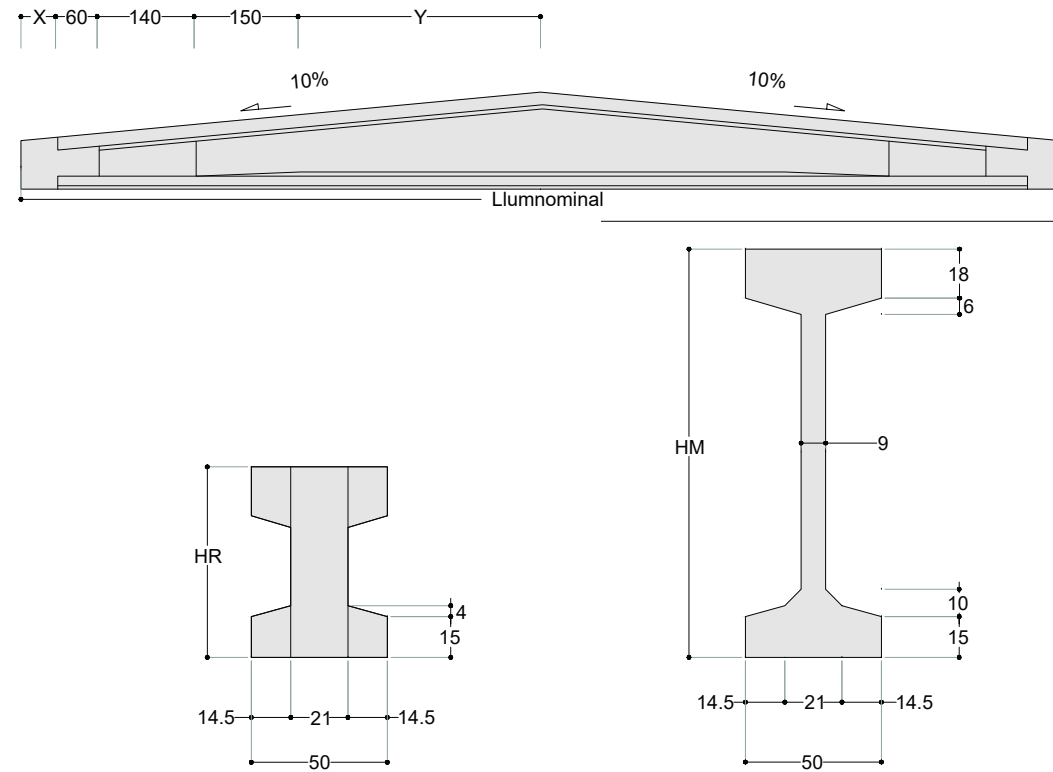
- JÀSSERA PRETESADA HE=50 DE 16 METRES DE LLUM
- - - JÀSSERA AMB BIGUES T-65
- JÀSSERA PRETESADA HE=70 DE 28 METRES DE LLUM
- - - JÀSSERA AMB BIGUES T-65
- JÀSSERA PRETESADA I-90

Escala	Dibuixat per	Aprovat per	Data
A3 - E: 1/300	MARC TORRES	CRISTINA BARRIS	15/6/2023


Universitat de Girona
Escola Politècnica Superior

DISTRIBUCIÓ JÀSSERES COBERTA	Titulació
	MEI
Tipus de doc: Plànol de conjunt	Nº Full
Nº plànol: 18	18 - 31

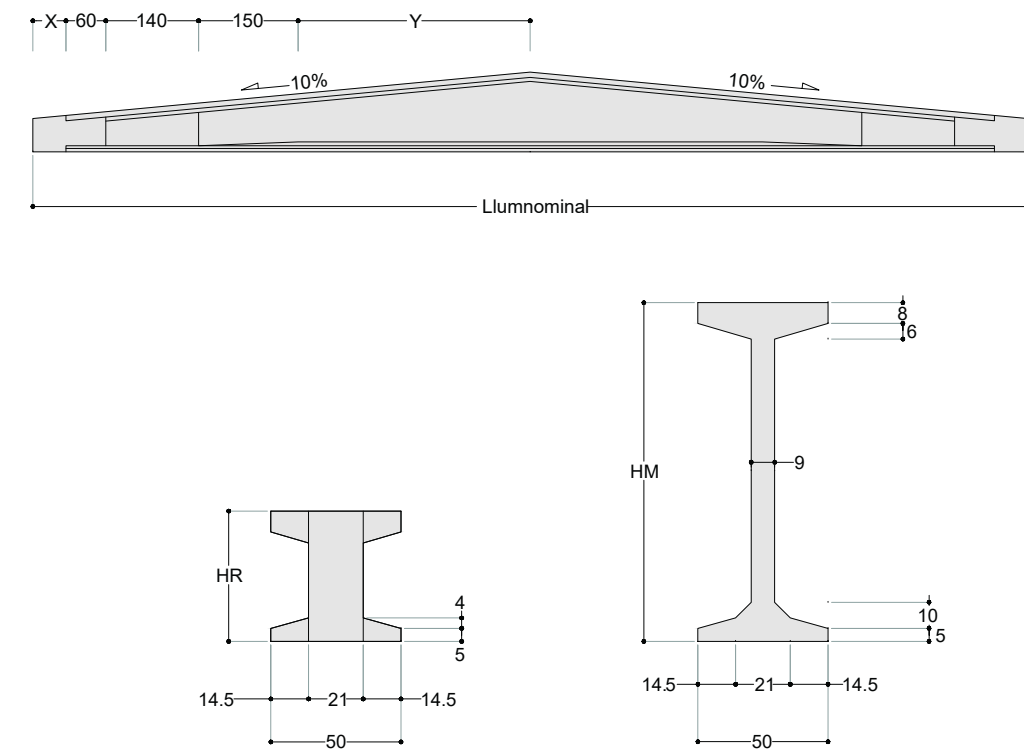
JÀSSERA PERALTADA HE = 70



CARACTERÍSTIQUES

LLUM NOMINAL	28
X	50
Y	1340
H RECOLZAMENT	70
H MÀXIMA	210
PES PROPI	190,88
CÀRREGA MÀXIMA	17,50

JÀSSERA PERALTADA HE = 50

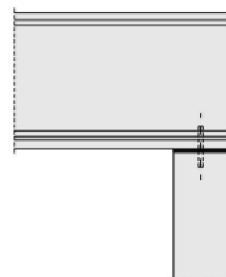


CARACTERÍSTIQUES

LLUM NOMINAL	16
X	50
Y	740
H RECOLZAMENT	50
H MÀXIMA	130
PES PROPI	70,34
CÀRREGA MÀXIMA	17,0

Detalls de recolzament de les jàsseres I

Jàssera ancorada amb pern
(Estructura isostàtica antisísmica)



Jàssera recolzada
(Estructura isostàtica)



Escala	Dibuixat per	Aprovat per	Data
A3 - E: 1/300	MARC TORRES	CRISTINA BARRIS	15/6/2023

Universitat de Girona
Escola Politècnica Superior

DETALLS JÀSSERES COBERTA I

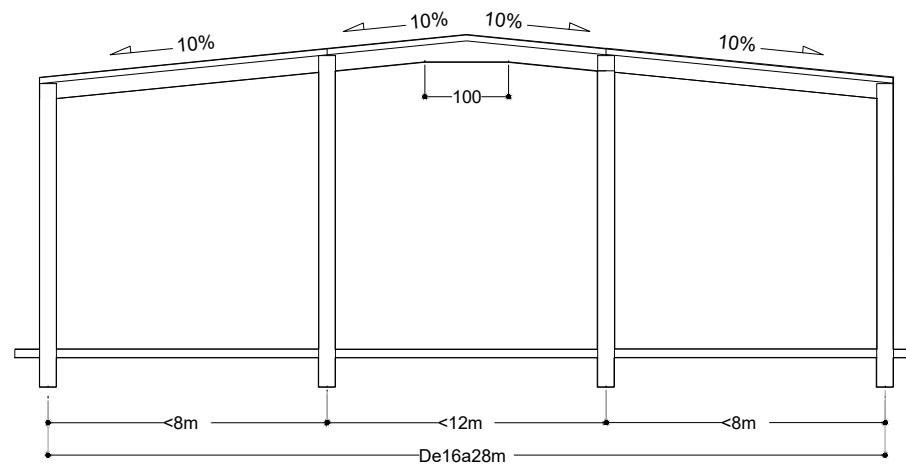
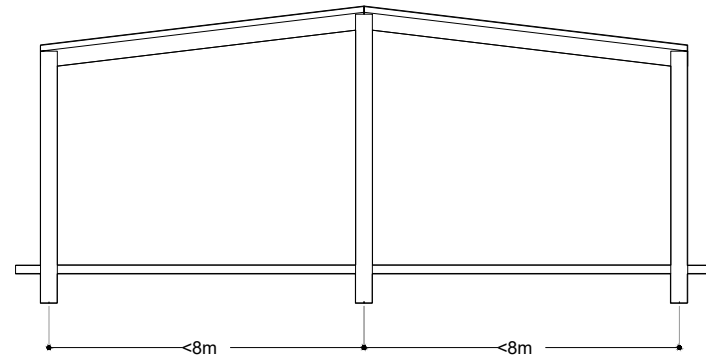
Tipus de doc: Plànol de detall
Nº plànol: 19

Titulació

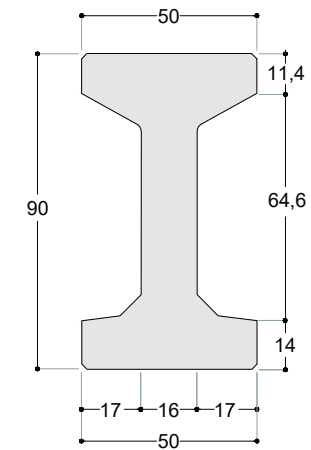
MEI

Nº Full

19 - 31



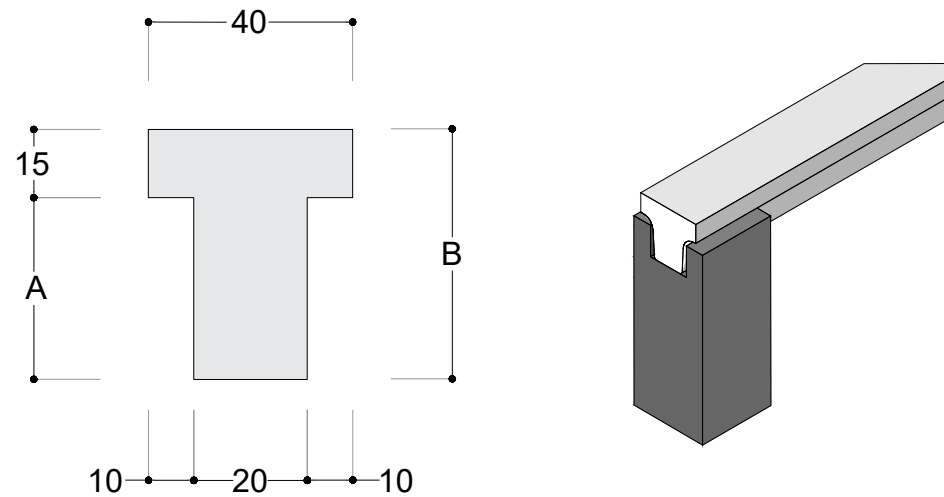
PERFIL I-90



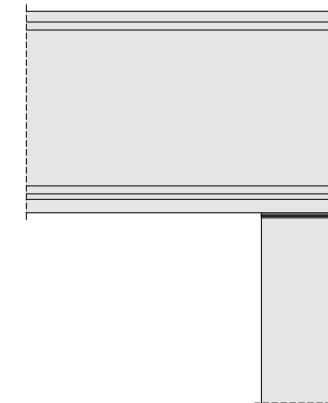
CARACTERÍSTIQUES

PES PROPI	kN/m	6,40
MOMENT FLECTOR ÚLTIM POSITIU	mKN	684

PERFIL T-65



Jàssera recolzada (Estructura isostàtica)



CARACTERÍSTIQUES GEOMÈTRIQUES EN cm

A	50
B	65

CARACTERÍSTIQUES

PES PROPI	kN/m	4,17
MOMENT FLECTOR ÚLTIM POSITIU	mKN	178

Escala	Dibuixat per	Aprovat per	Data
A3 - E: 1/300	MARC TORRES	CRISTINA BARRIS	15/6/2023

Universitat de Girona
Escola Politècnica Superior

DETALLS JÀSSERES COBERTA II

Tipus de doc: Plànol de detall
Nº plànol: 20

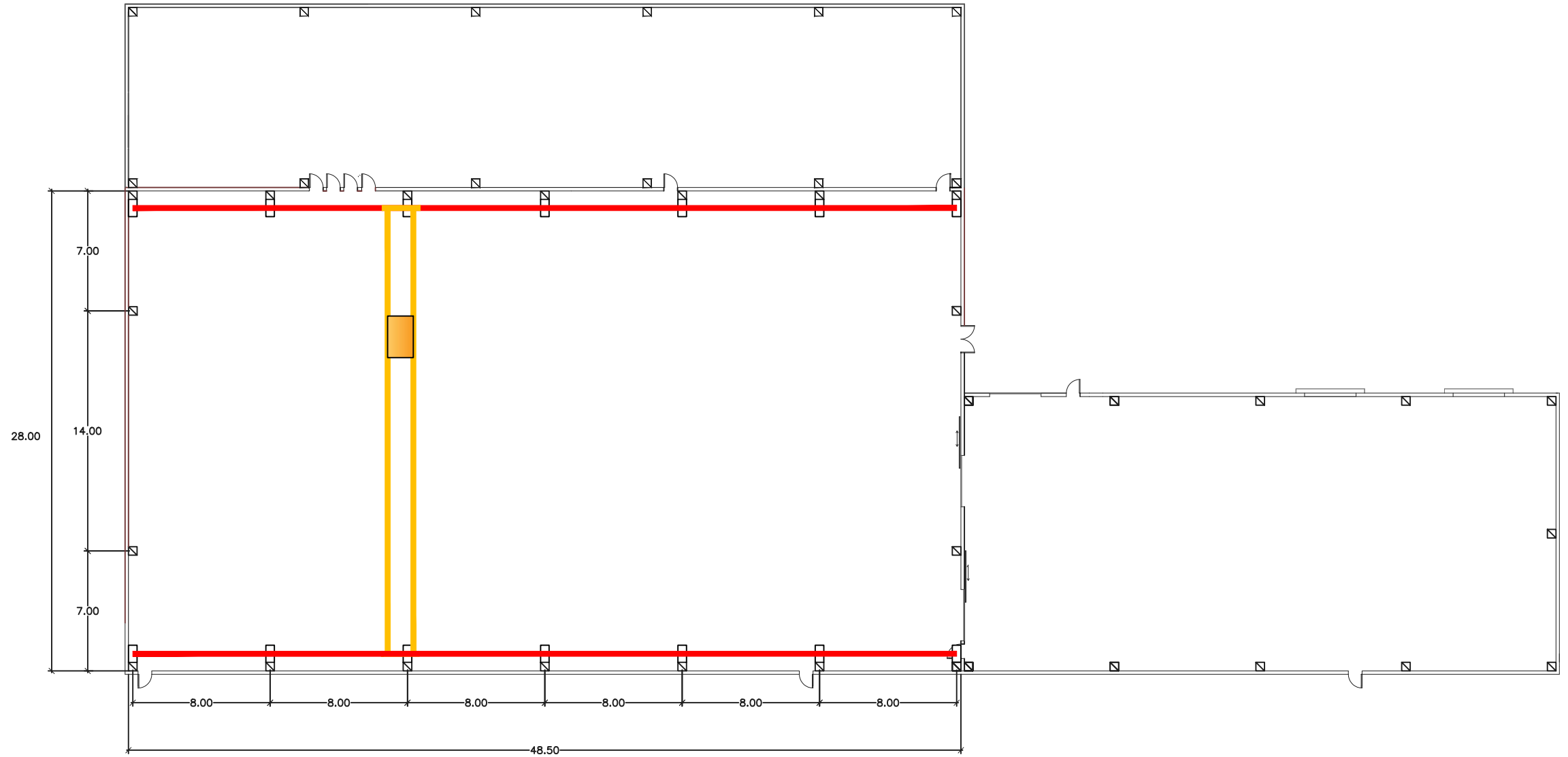
Titulació

MEI

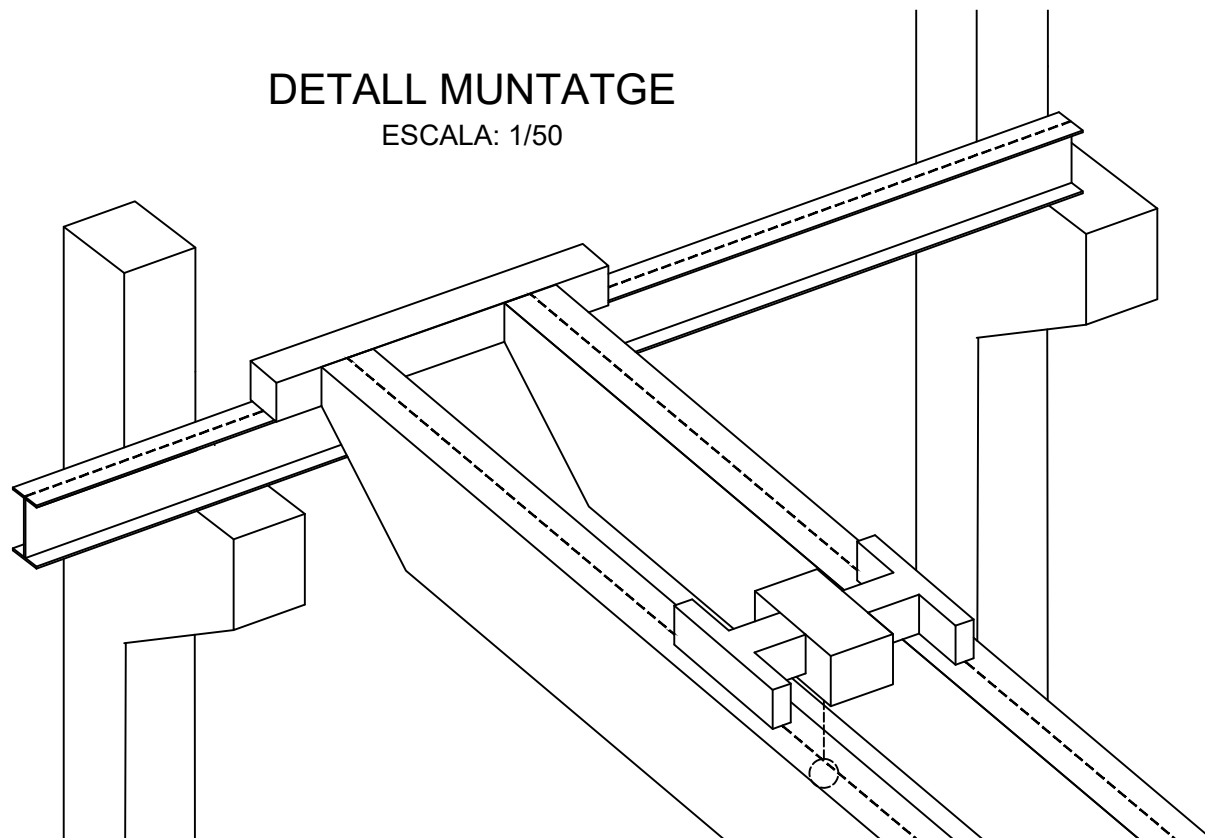
Nº Full

20 - 31

JÀSSERA IPE 400



DETALL MUNTATGE
ESCALA: 1/50

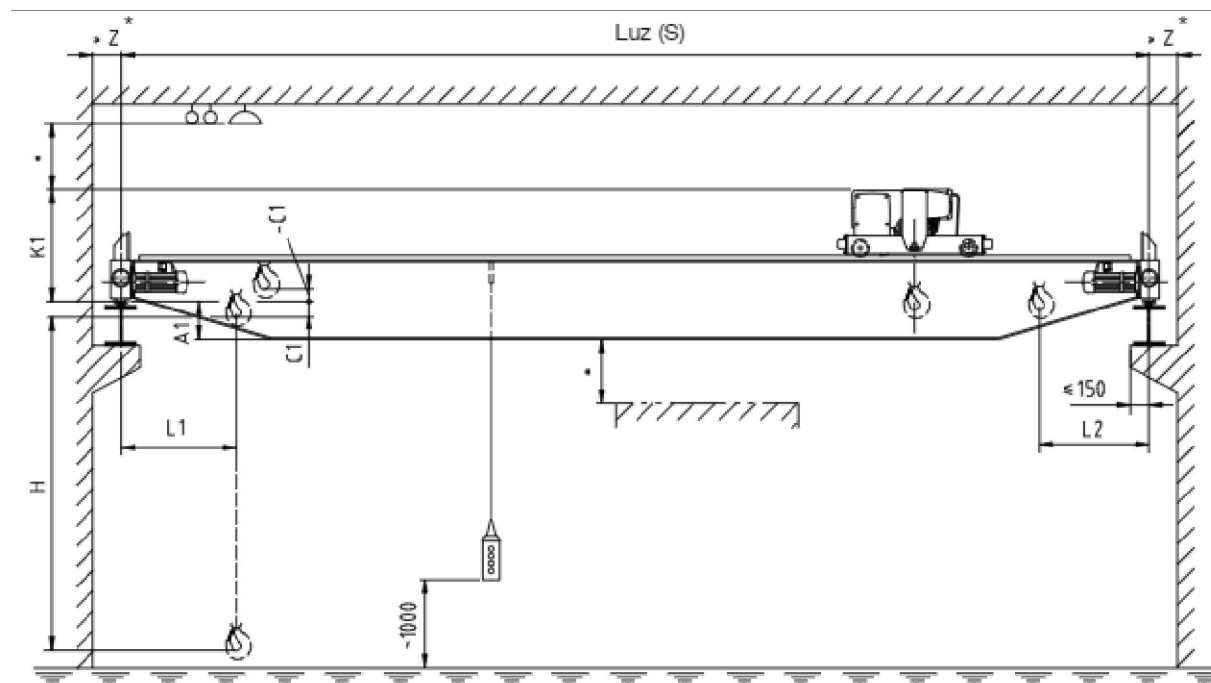


Escala	Dibuixat per	Aprovat per	Data
A3 - E: 1/300	MARC TORRES	CRISTINA BARRIS	15/6/2023
Universitat de Girona Escola Politècnica Superior			Titulació
			MEI
DISTRIBUCIÓ PONT GRUA			Nº Full
			21 - 31
Tipus de doc: Plànol de conjunt			
Nº plànol: 21			

PONT GRUA BIR RAIL MODEL ZLK DE LA CASA ABUS



El travesser del polispast se secunda entre les testeres de manera articulada. D'aquesta manera s'aconsegueix una altura mínima de construcció del carro.



CÀRREGA POLISPAST	S m	A1 mm	K1 mm	C1 mm	L1 mm	L2 mm	Zmin mm	Hmàx mm	R mm	LK mm	CARREGA kN	
											Rmàx	Rmín
5.000kg	26	500	870	-150	660	660	180	9.000	4.600	2.650	50.7	24.4

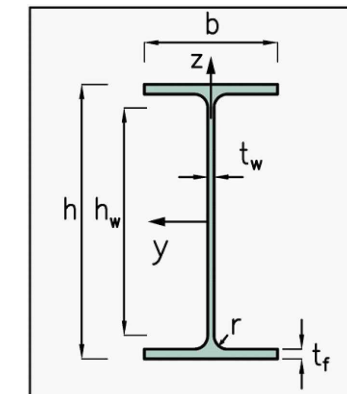
POLISPAST BIRRAIL DE DISSENY REBAIXAT MODEL GM 3050 DE LA CASA ABUS



El travesser del polispast se secunda entre les testeres de manera articulada. D'aquesta manera s'aconsegueix una altura mínima de construcció del carro.

CAPACITAT kg	FEM	ISO	REC. GANCHO m	VELOCITATS ELEVACIÓ m/min
5.000	4m	M7	6; 10; 15	8/1.3; 6.3/1; 5/0.8; 4/0.66

BIGA CARRILERA IPE 400

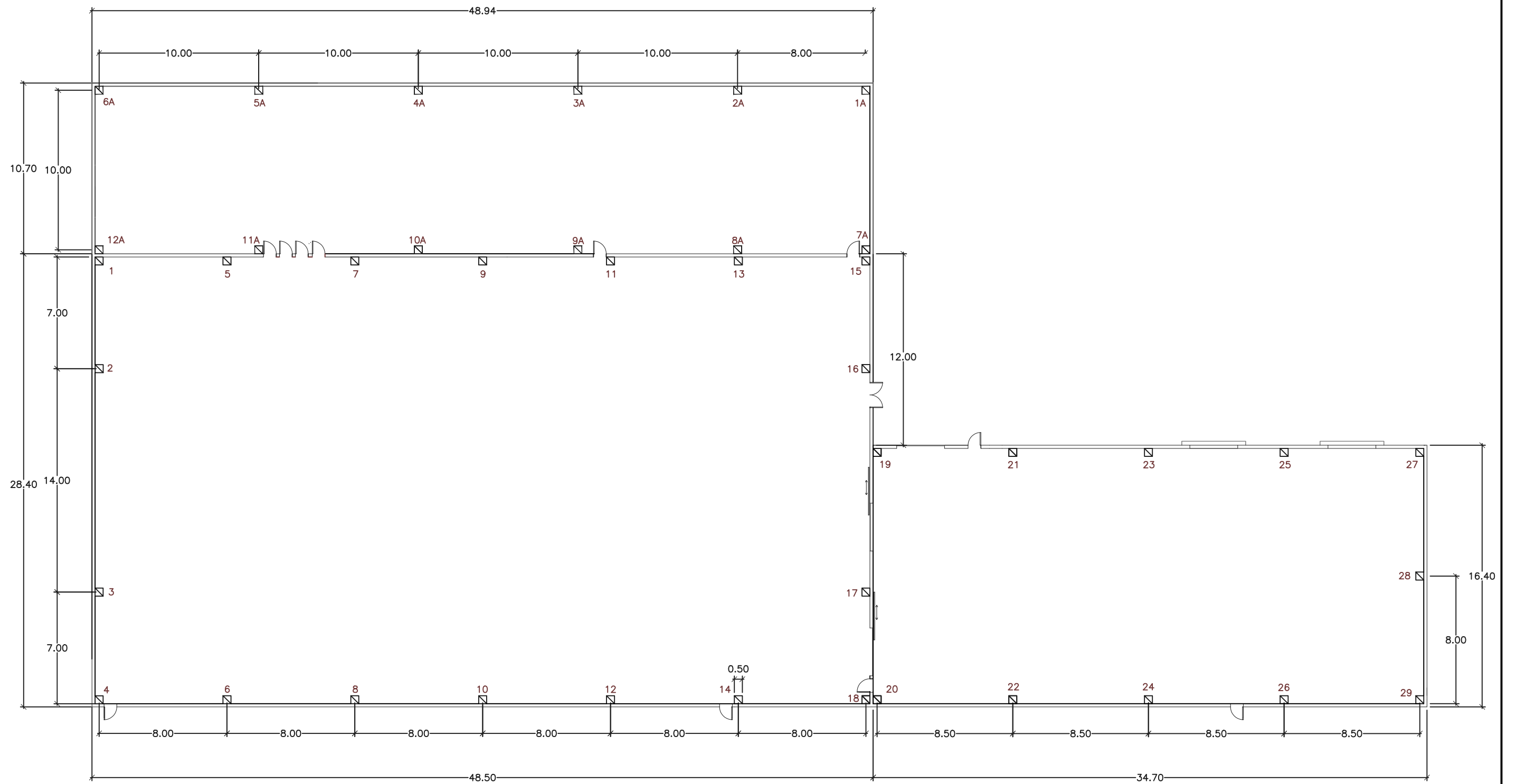


PERFIL BASE DOBLE T	Dimensions en mm					
	h mm	b mm	t _w mm	t _f mm	r mm	u mm
IPE-400	400	180	8,6	13,5	21	1467

Escala	Dibuixat per	Aprovat per	Data
A3 - E: 1/300	MARC TORRES	CRISTINA BARRIS	15/6/2023

	DETALLS PONT GRUA	Titulació
		MEI
		Nº Full
		22 - 31

Tipus de doc: Plànol de detall
Nº plànol: 22



Escala	Dibuixat per	Aprovat per	Data
A3 - E: 1/250	MARC TORRES	CRISTINA BARRIS	15/6/2023

Universitat de Girona
Escola Politècnica Superior

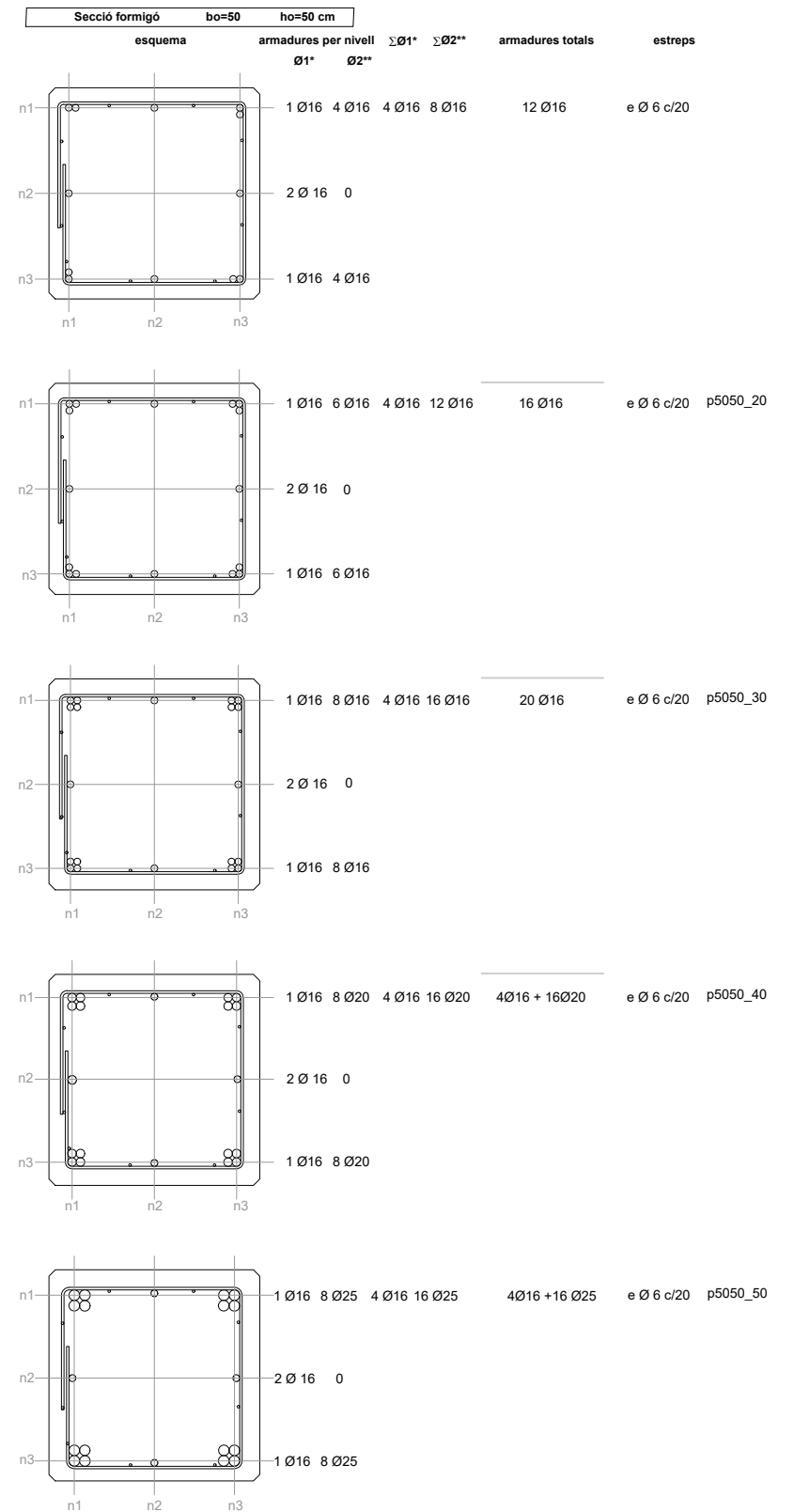
DISTRIBUCIÓ DE PILARS


Tipus de doc: Plànol de conjunt
 N° plànol: 23

Titulació
 MEI
 N° Full
 23 - 31

CARACTERÍSTIQUES PILARS

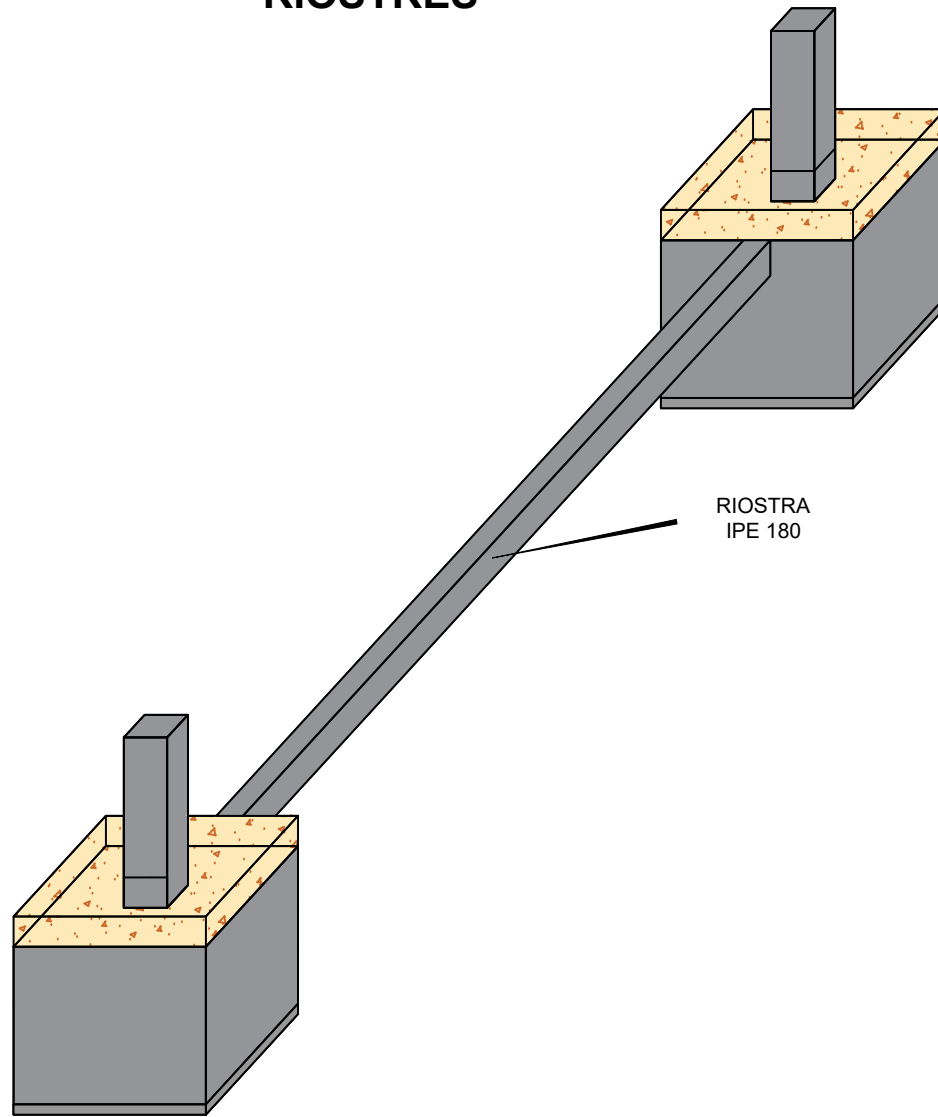
Nº pilar	Secció (cm)	ALTURA (m)	Armadura
1A	50x50	9,32	4Ø16 - 16Ø16
2A			4Ø16 - 16Ø25
3A			4Ø16 - 16Ø25
4A			4Ø16 - 16Ø25
5A			4Ø16 - 16Ø25
6A			4Ø16 - 16Ø20
7A			4Ø16 - 16Ø16
8A			4Ø16 - 16Ø16
9A			4Ø16 - 16Ø16
10A			4Ø16 - 16Ø16
11A			4Ø16 - 16Ø16
12A			4Ø16 - 16Ø16
1	50x50	9,02	4Ø16 - 8Ø16
2			4Ø16 - 16Ø16
3			4Ø16 - 16Ø16
4			4Ø16 - 8Ø16
5			4Ø16 - 8Ø16
6			4Ø16 - 16Ø16
7			4Ø16 - 8Ø16
8			4Ø16/16Ø16
9			4Ø16 - 8Ø16
10			4Ø16/16Ø16
11			4Ø16 - 8Ø16
12			4Ø16/16Ø16
13			4Ø16 - 8Ø16
14			4Ø16/16Ø16
15			4Ø16 - 8Ø16
16			4Ø16 - 8Ø16
17			4Ø16 - 8Ø16
18			4Ø16 - 8Ø16
19			4Ø16 - 8Ø16
20			4Ø16 - 8Ø16
21			4Ø16 - 12Ø16
22			4Ø16 - 12Ø16
23			4Ø16 - 12Ø16
24			4Ø16 - 12Ø16
25			4Ø16 - 12Ø16
26			4Ø16 - 12Ø16
27			4Ø16 - 8Ø16
28			4Ø16 - 12Ø16
29			4Ø16 - 8Ø16



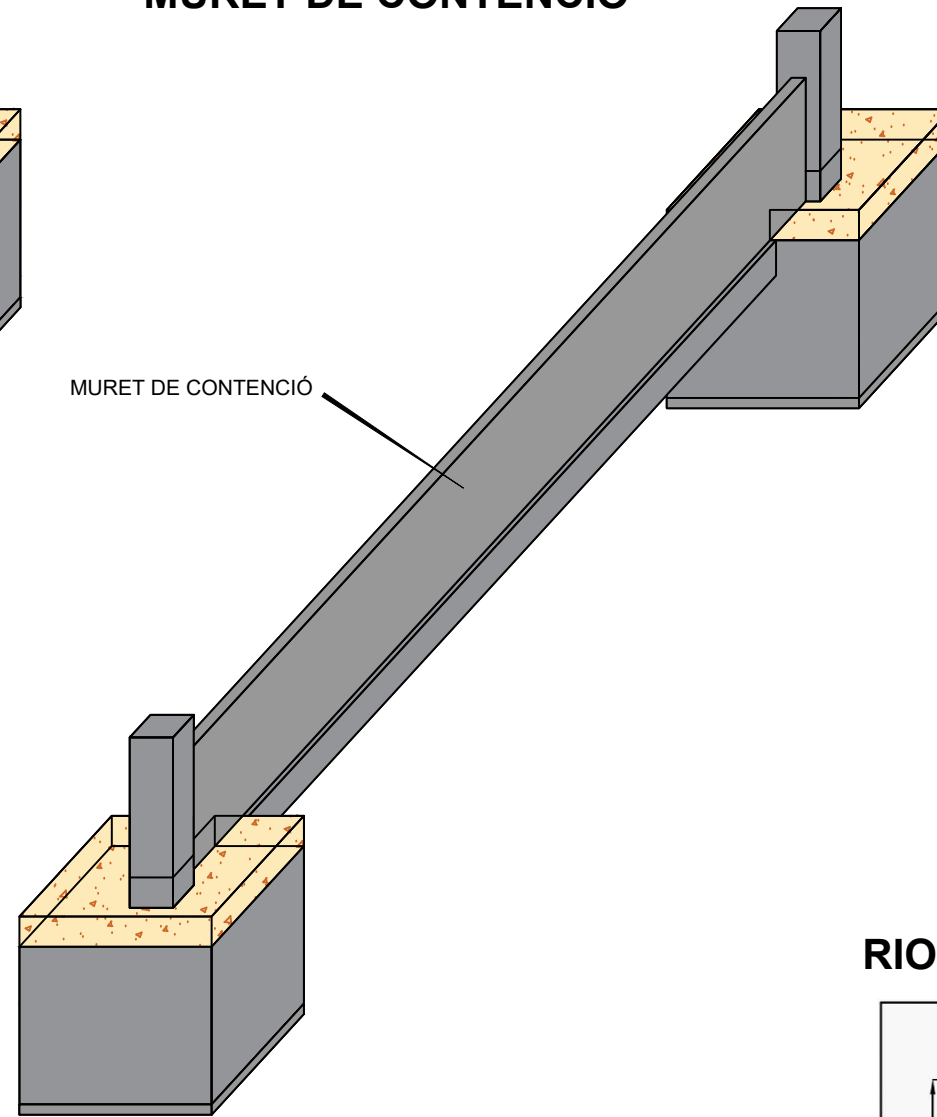
Escala	Dibuixat per	Aprovat per	Data
A3 - E: 1/250	MARC TORRES	CRISTINA BARRIS	15/6/2023
			Titulació
			MEI
Tipus de doc: Plànol de detall			Nº Full
Nº plànol: 24			

DETALLS PILARS

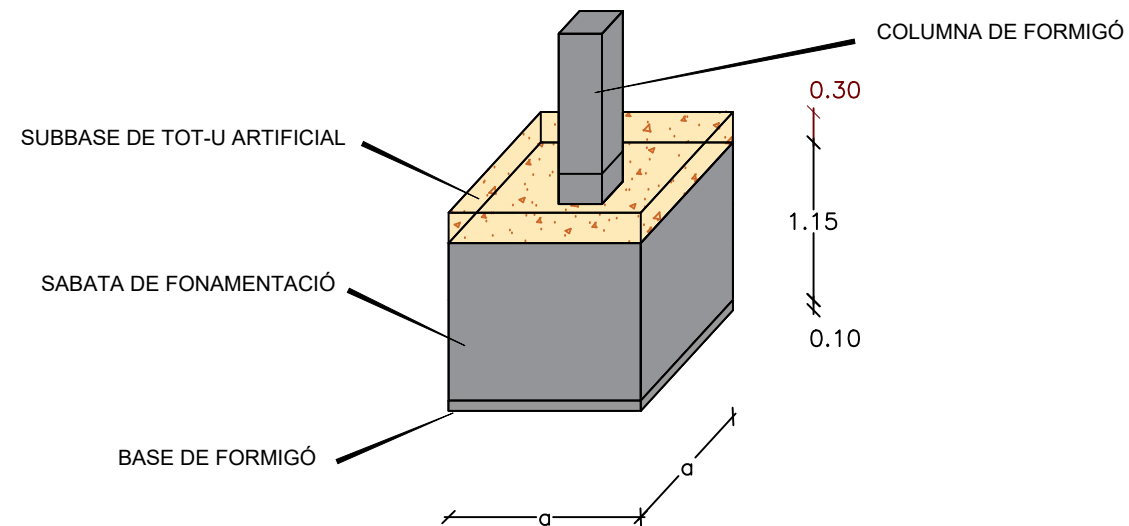
RIOSTRES



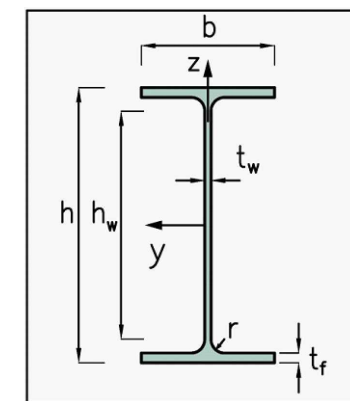
MURET DE CONTENCIÓ



SABATA DE FONAMENTACIÓ



RIOSTRES IPE 180

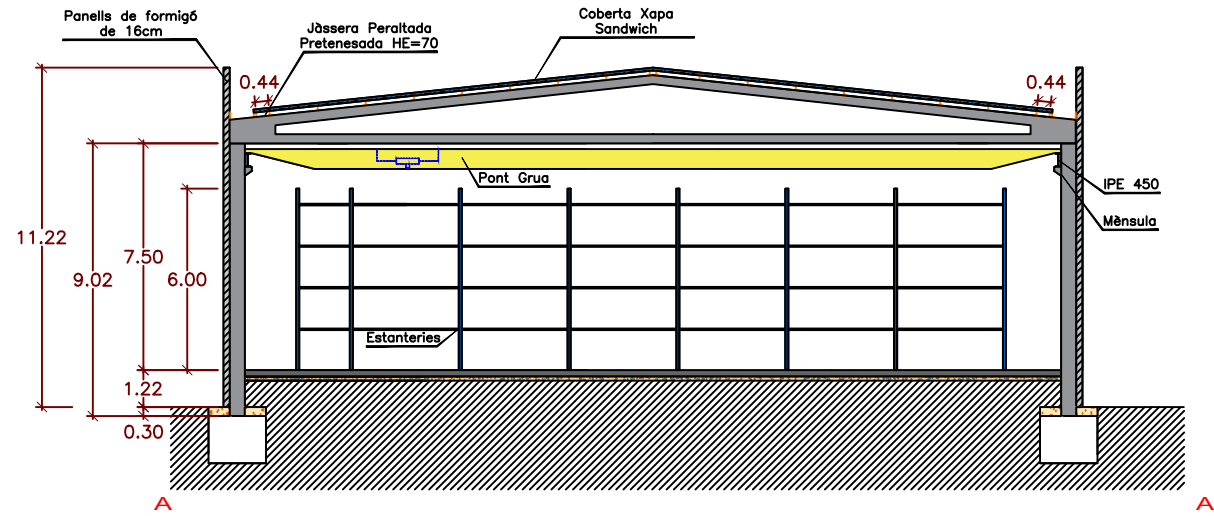


PERFIL BASE DOBLE T	Dimensions en mm					
	h mm	b mm	t _w mm	t _f mm	r mm	u mm
IPE-180	180	91	5,3	8	9	698

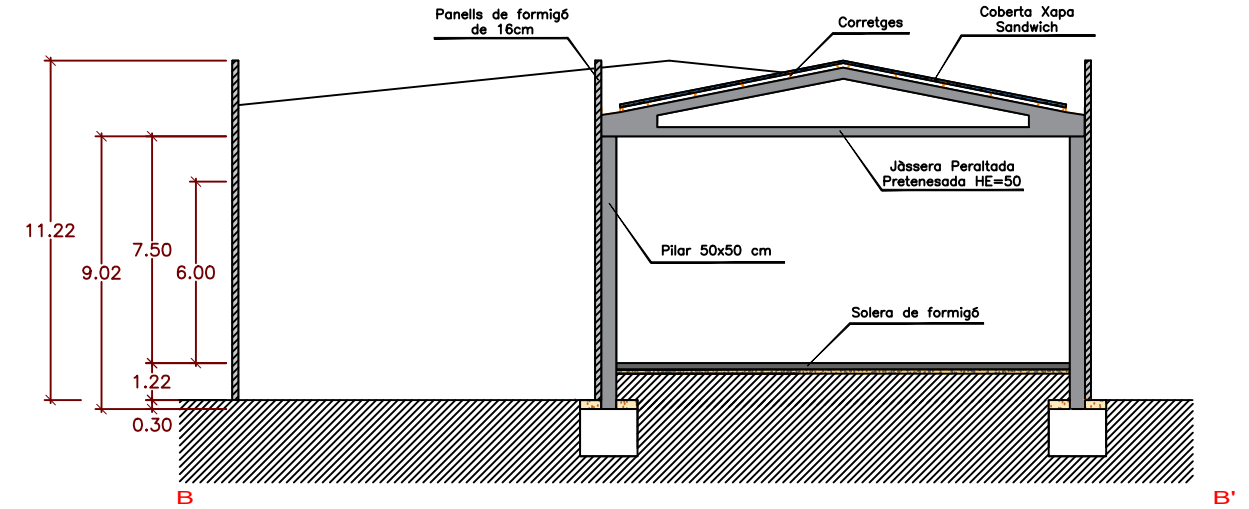
Escala	Dibuixat per	Aprovat per	Data
A3 - E: VÀRIES	MARC TORRES	CRISTINA BARRIS	15/6/2023

	DETALLS FONAMENTACIÓ	Titulació
		MEI
		Nº Full
Tipus de doc: Plànol de detall Nº plànol: 26		26 - 31

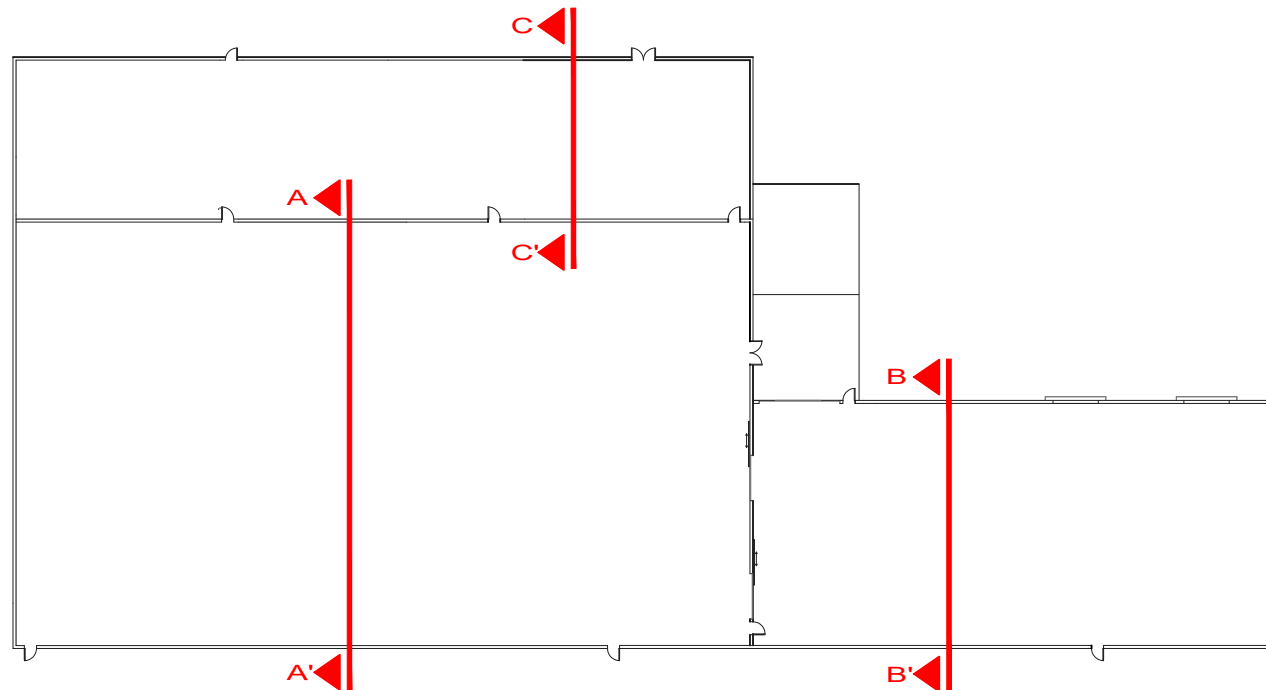
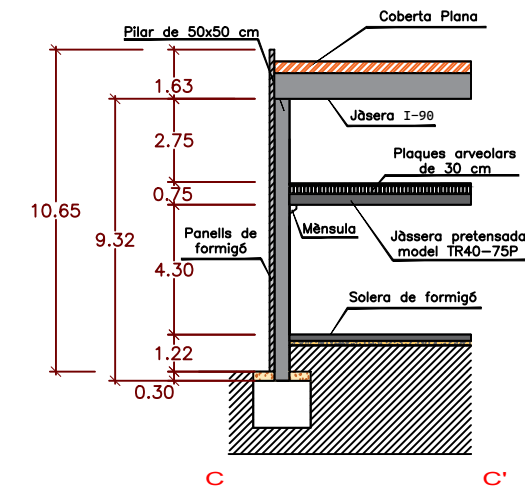
SECCIÓ A-A'



SECCIÓ B-B'



SECCIÓ C-C'



PLANTA E: 1/500

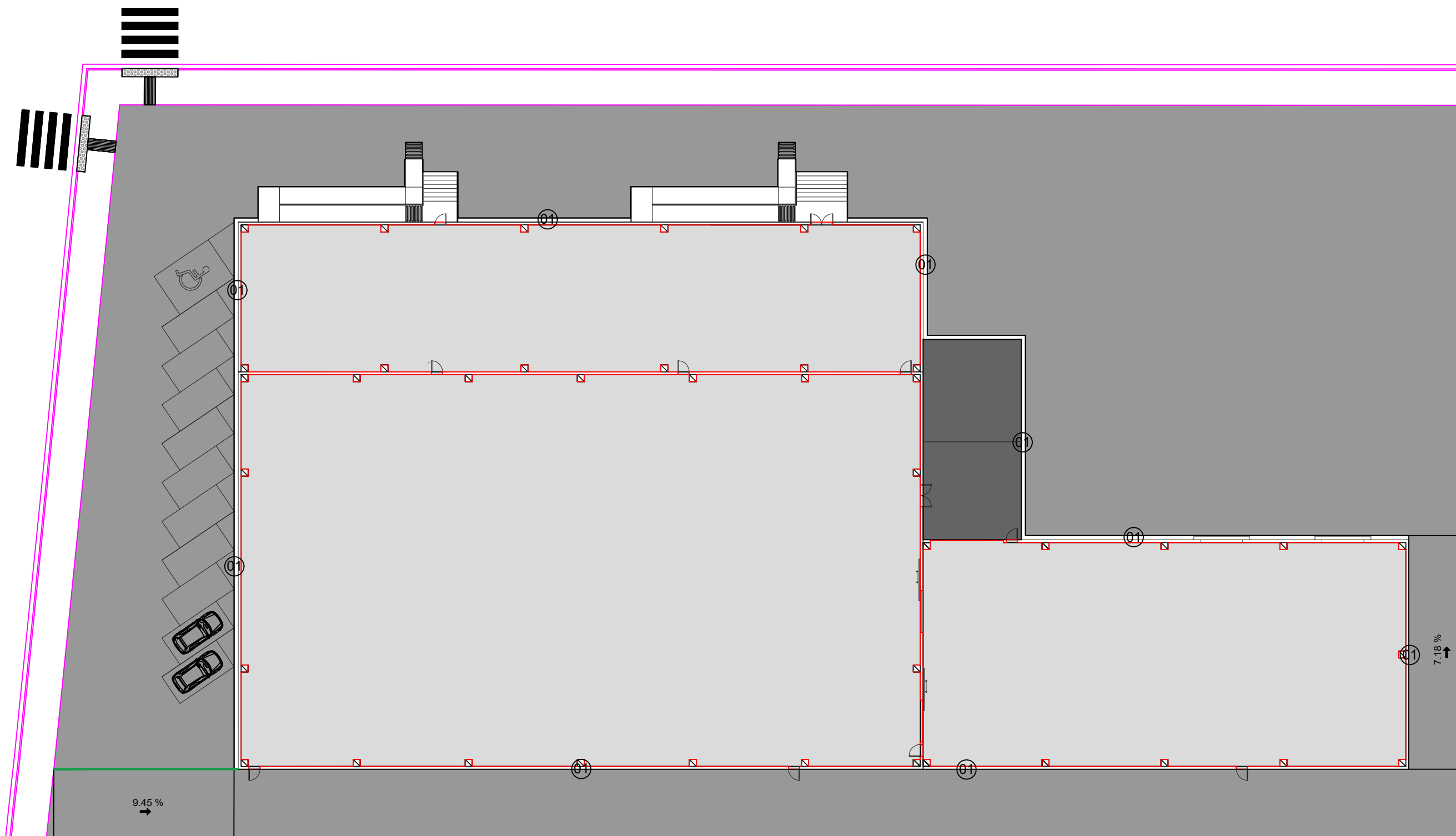
Escala	Dibuixat per	Aprovat per	Data
A3 - E: 1/250	MARC TORRES	CRISTINA BARRIS	15/6/2023

Universitat de Girona
Escola Politècnica Superior

DISTRIBUCIÓ VERTICALS D'ELEMENTS
CONSTRUCTIUS

Tipus de doc: Plànol de conjunt
Nº plànol: 27

Titulació
MEI
Nº Full
27 - 31



PAVIMENT DE FORMIGÓ (3124): 15 cm de base de matxaca + 20 cm base tot-ú artificial + 20 cm formigó HF-30 armat amb malla de repartiment #30 x 15 x Ø8 mm, color gris i acabat amb dues passades d'helicópter.

PAVIMENT DE FORMIGÓ (3124): 15 cm de base de matxaca + 20 cm base tot-ú artificial + 20 cm formigó HF-30 armat amb malla de repartiment #30 x 15 x Ø8 mm, color gris i acabat amb dues passades d'helicópter.

RIGOLA PERIMETRAL DE FORMIGÓ COLOR GRIS de 30x30x8 sobre 10 cm de base formigó H-20 i beurada.

VALLA PERIMETRAL DE RAMPA de ferro de 2 metres d'altura.

Escala	Dibuixat per	Aprovat per	Data
A3 - E: 1/300	MARC TORRES	CRISTINA BARRIS	15/6/2023


Universitat de Girona
Escola Politècnica Superior

PAVIMENTACIÓ INTERIOR I EXTERIOR

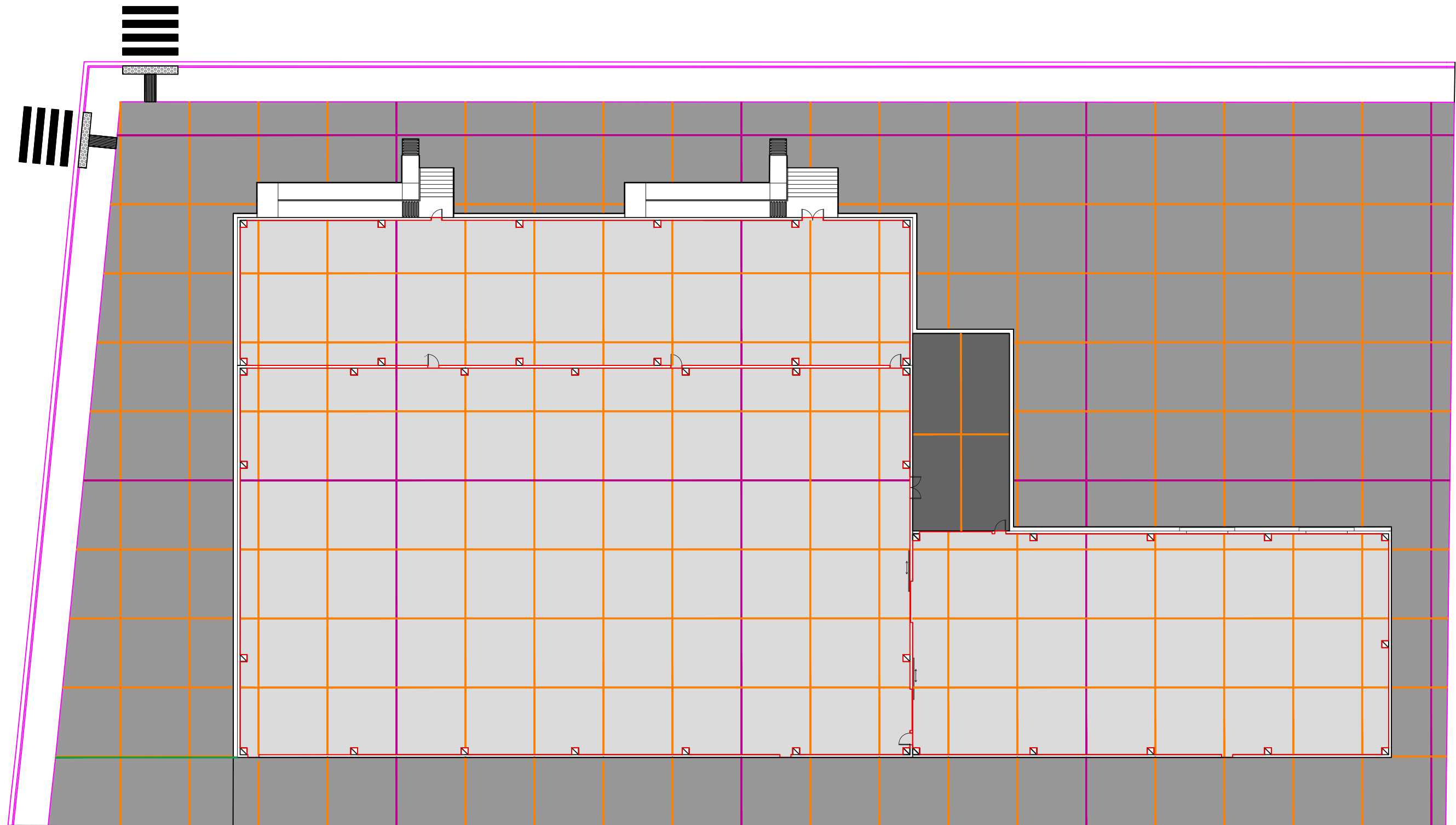
Tipus de doc: Plànol de conjunt
 N° plànol: 28

Titulació

MEI

N° Full

28 - 31



— JUNTA DE DILATACIÓ amb Juncocent

— JUNTA DE RETRACCIÓ per serrat

PAVIMENT DE FORMIGÓ (4114): 15 cm de Subbase de matxaca + 20 cm base tot-ú artificial + 20 cm formigó HF-30 armat amb malla de repartiment #30 x 15 x Ø8 mm, color gris i acabat amb dues passades d'helicópter.

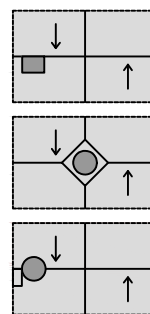
PAVIMENT DE FORMIGÓ (4114): 15 cm de Subbase de matxaca + 20 cm base tot-ú artificial + 20 cm formigó HF-30 armat amb malla de repartiment #30 x 15 x Ø8 mm, color gris i acabat amb dues passades d'helicópter.

NOTA: Els paviments de formigó s'executaran amb juntes de retracció cada 20m2. Aquestes s'executaran per serrat, amb una profunditat de tall no inferior a $\frac{1}{4}$ del gruix de paviment i una amplada de tall no superior a 4 mm, Aquestes es massillaran amb imprimació i resina de sellat. També s'executarà una junta de dilatació cada 80-100 m2 amb una junta tipus Juncocent.

NOTA: Previ a l'inici dels treballs d'execució de les juntes de pavimentació, es realitzarà un replanteig de les mateixes i es requerirà de la supervisió i aprovació del replanteig per part de la DF.

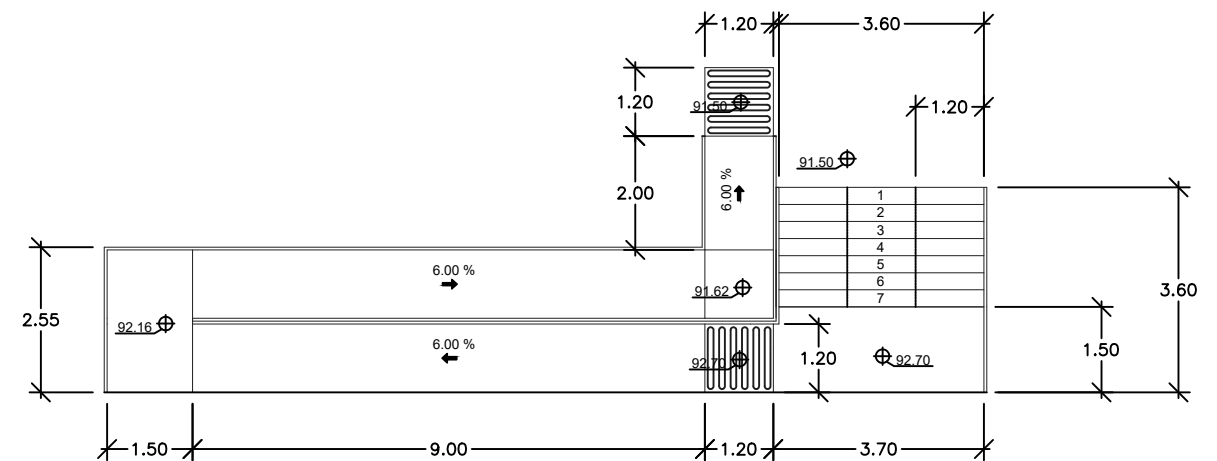
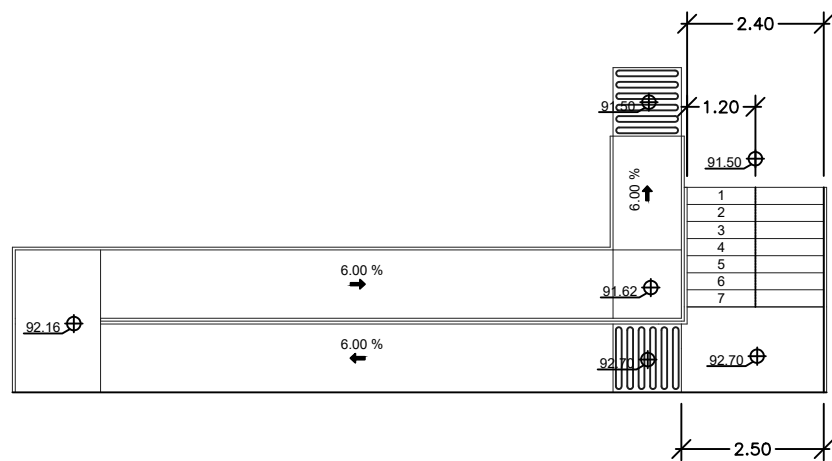
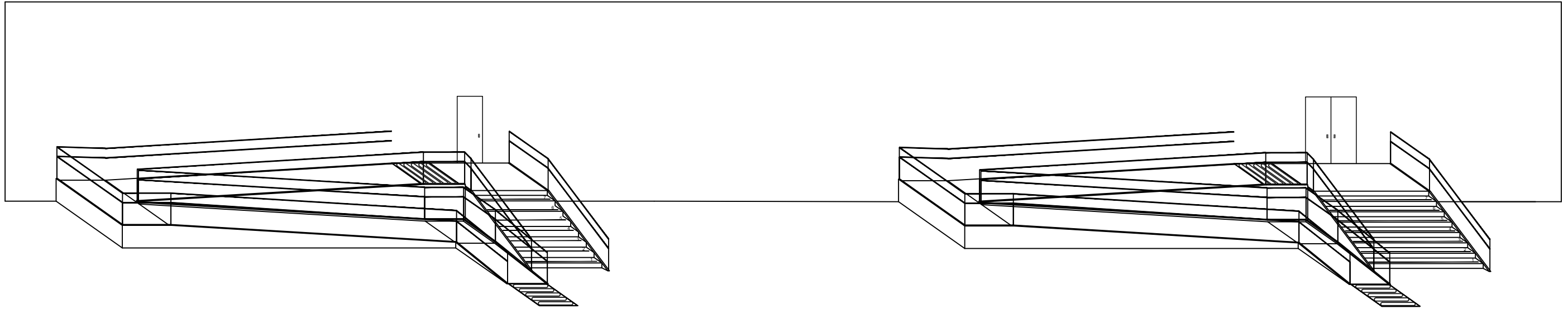
NOTA: Es col·locaran juntes de dilatació en cas de confinament lateral (pilars, parets de tancament, embornals, arquetes,...) mitjançant panell rígid de poliestirè expandit o làmina d'espuma de polietilè d'alta densitat de 10 mm de gruix i segellada amb cordó de poliestirè expandit i massilla de poliuretà.

Esquema disposició de juntes de contracció i dilatació en pilars, pous de registre, arquetes, embornals...




Escala	Dibuixat per	Aprovat per	Data
A3 - E: 1/300	MARC TORRES	CRISTINA BARRIS	15/6/2023
Universitat de Girona Escola Politècnica Superior			Titulació
			MEI
			Nº Full
Tipus de doc: Plànol de conjunt			29 - 31
Nº plànol: 29			

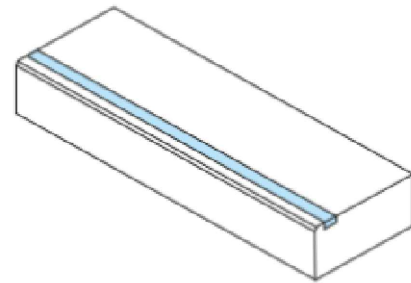
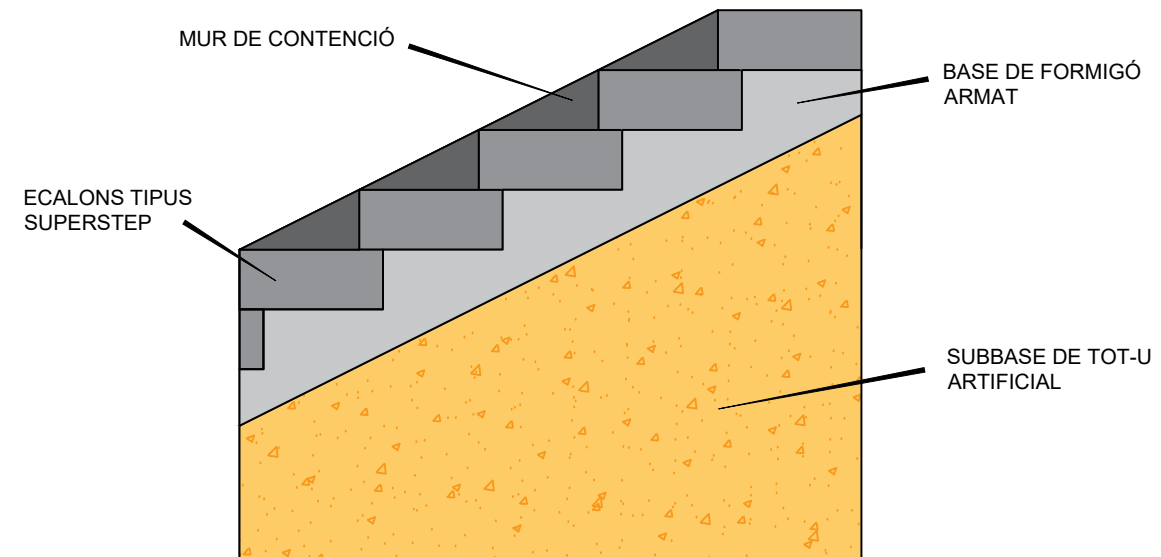
JUNTES DE RETRACCIÓ I DILATACIÓ



Escala	Dibuixat per	Aprovat per	Data
A3 - E: 1/300	MARC TORRES	CRISTINA BARRIS	15/6/2023

	VISTES ESCALES		Titulació
			MEI
			Nº Full
		Tipus de doc: Plànol de conjunt	30 - 31
		Nº plànol: 30	

SECCIÓ ESCALA




SUPERSTEP®

60 x 40 x 15 cm
 60 x 36 x 15 cm
 120 x 40 x 15 cm
 120 x 36 x 15 cm

DISTRIBUCIÓ DE ESCALONS SUPERSTEP



Escala	Dibuixat per	Aprovat per	Data
A3 - E: VÀRIES	MARC TORRES	CRISTINA BARRIS	15/6/2023

	DETALLS ESCALES	Titulació
		MEI
		Nº Full
Tipus de doc: Plànol de detall Nº plànol: 31		31 - 31