

# Treball final de màster

**Estudi:** Màster en Enginyeria Industrial

**Títol:** Disseny i anàlisi d'una coberta protectora per al telescopi de neutrins Hyper-Kamiokande

**Document:** Plànols

**Alumne:** Martí Descamps Arbat

**Tutor:** Pere Maimí Vert/ Oriol Vallmajó Martín

**Departament:** Enginyeria mecànica i de la construcció

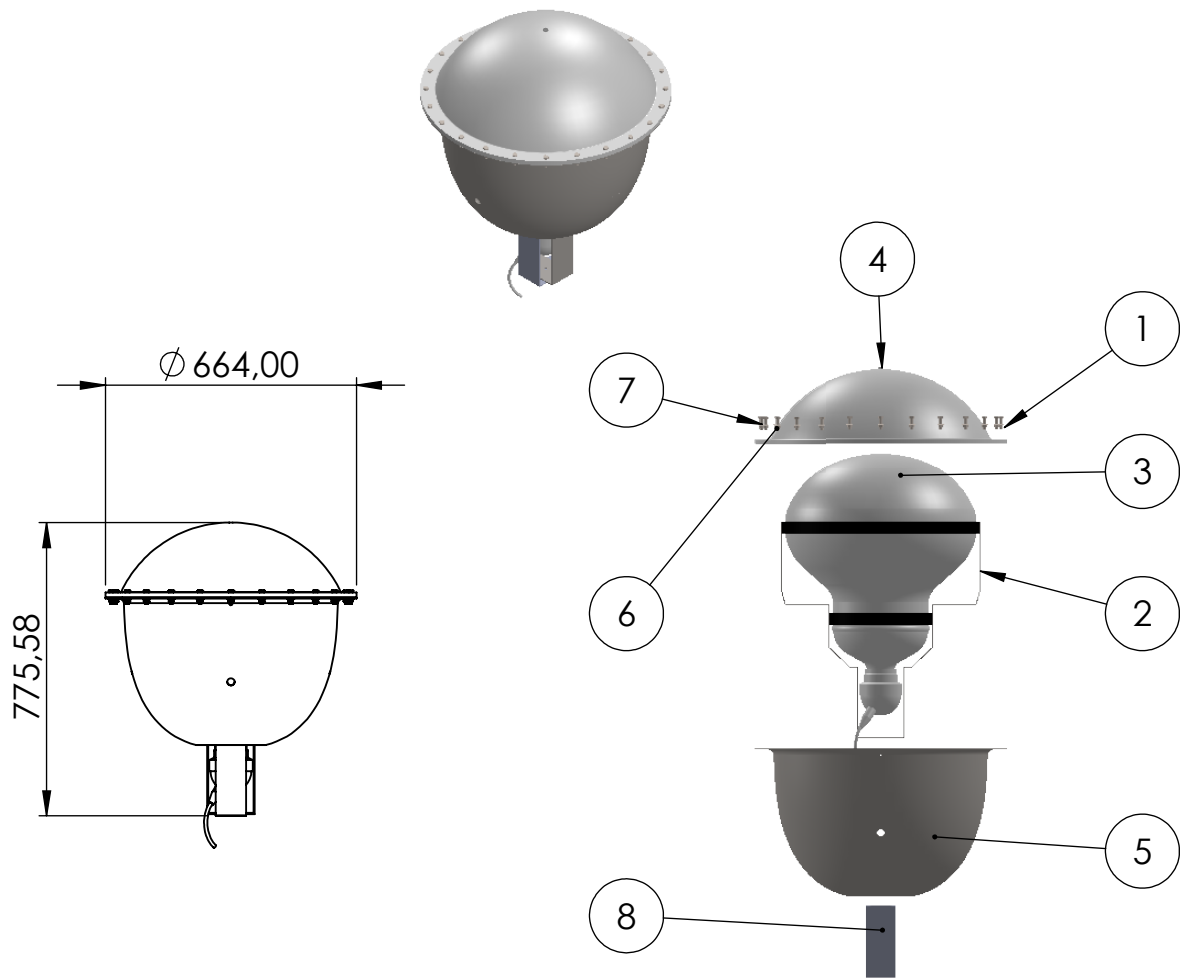
**Àrea:** MEnginyeria Mecànica

**Convocatòria (mes/any):** Setembre/2023



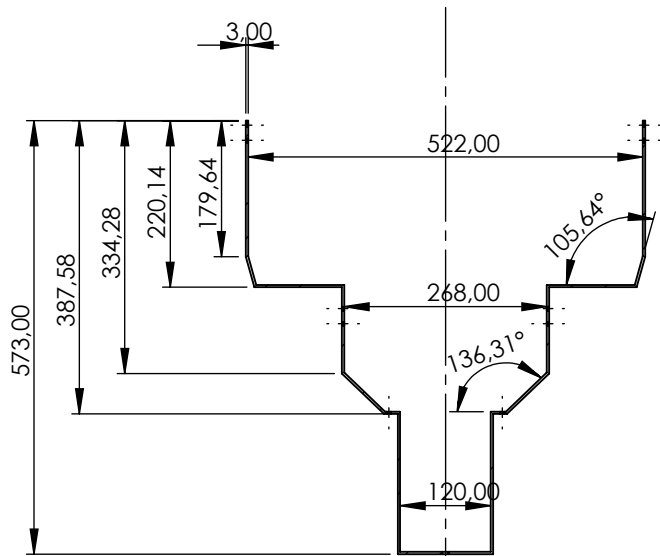
# Índex

1	Plànol del conjunt	.....	1
2	Plànol de la Banda Nadal	.....	2
3	Plànol de l'acrílic	.....	3
4	Plànol de la coberta DD	.....	4
5	Plànol de la guia	.....	5

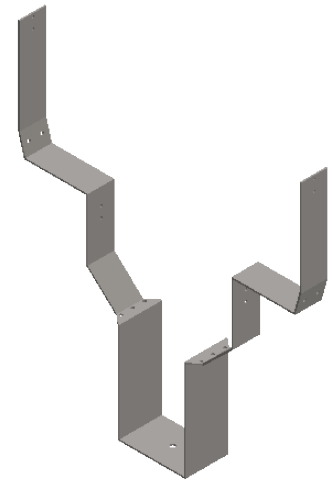
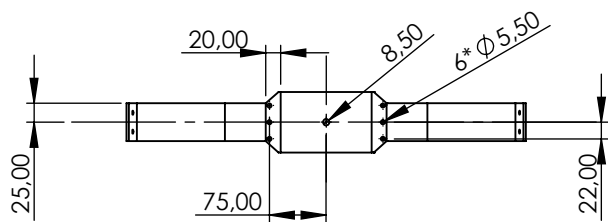
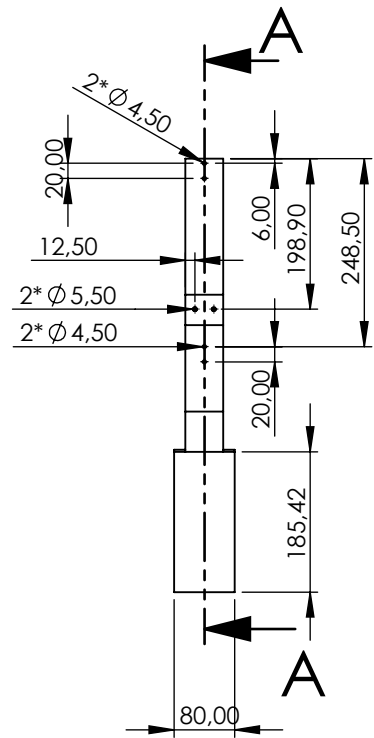


NUM	PLÀNOL	DESCRIPCIÓ	QUANT
1	Femella	M8	24
2	Banda Nadal V2	v2 de 3mm	1
3	-	PMT i bandes circulars	1
4	Acrílic	Versió DD	1
5	Coberta DD	Versió 5	1
6	Cargol	M8x30	24
7	Volandera	M8	48
8	Guia	V3	1

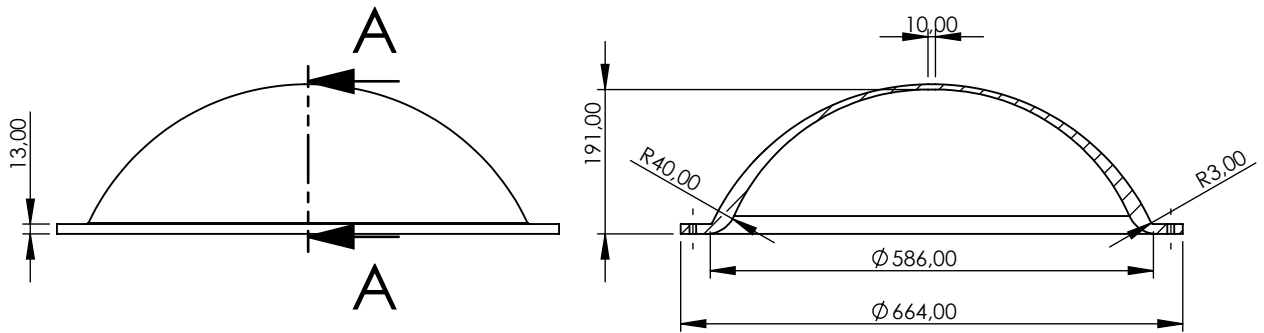
	Escala	Dibuixat per	Aprovat per	Fecha
	1:20	Martí Descamps	Martí Descamps	08/08/2023
	Plànol del conjunt			Titulació
				MEI
	Tipus de doc: Planol de conjunt			Nº Full
	Nº plànol: 00.00.00			1 de 1



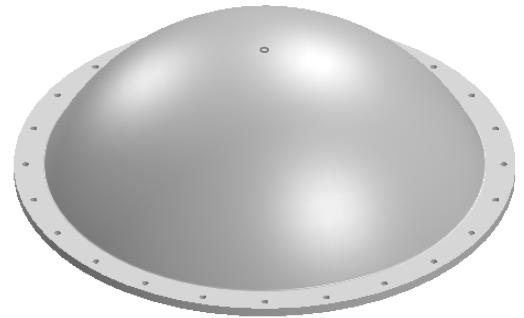
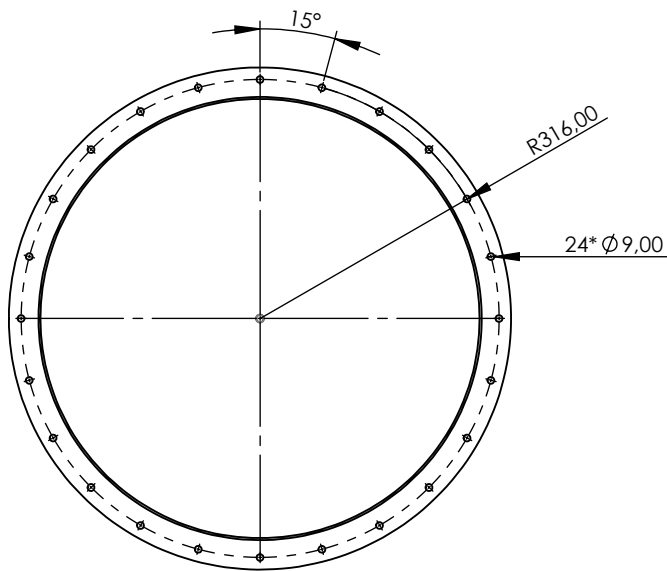
SECCIÓ A-A



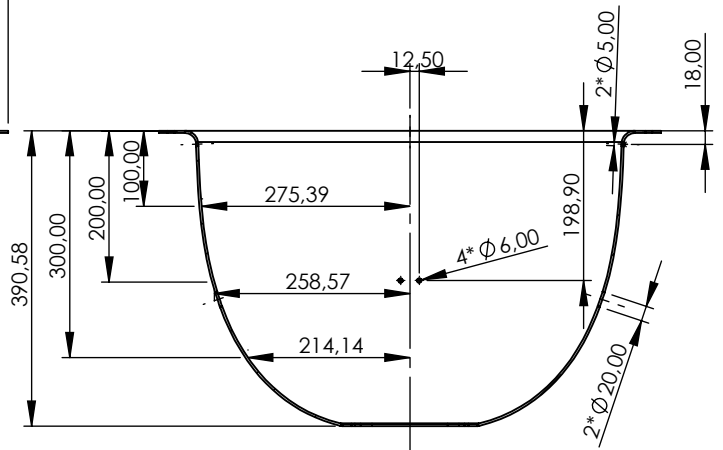
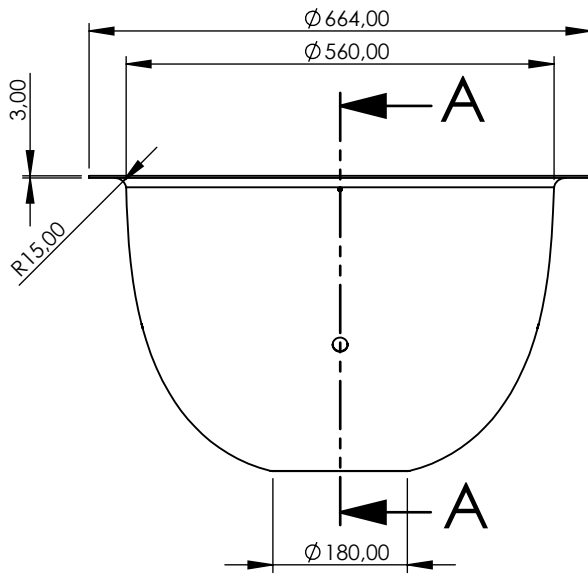
	Escala	Dibuixat per	Aprovat per	Fecha
	1:10	Martí Descamps	Martí Descamps	08/08/2023
	Banda Nadal V2			Titulació
				MEI
				Nº Full
				1 de 1
		Tipus de doc: Planol de la peça		
		Nº plànol: 00.00.00		



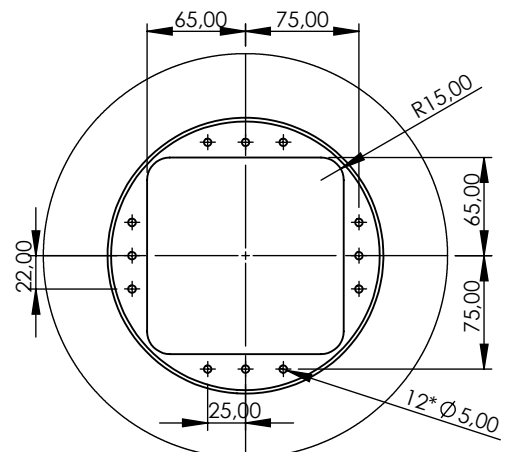
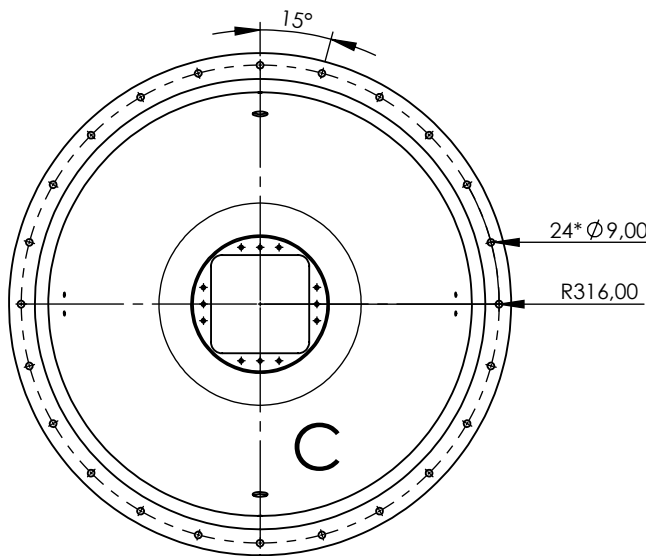
SECCIÓN A-A  
ESCALA 1 : 10



	Escala	Dibuixat per	Aprovat per	Fecha
	1:10	Martí Descamps	Martí Descamps	08/08/2023
	Acrílic			Titulació
				MEI
				Nº Full
Tipus de doc: Planol de la peça Nº plànol: 00.00.00				1 de 1

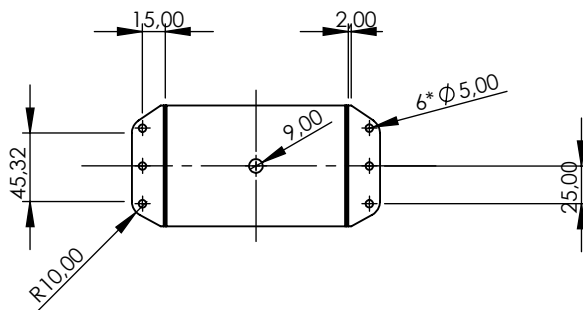
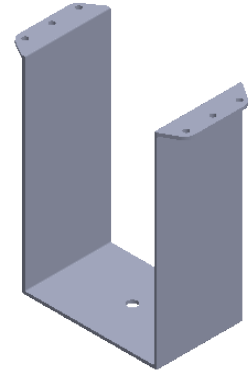
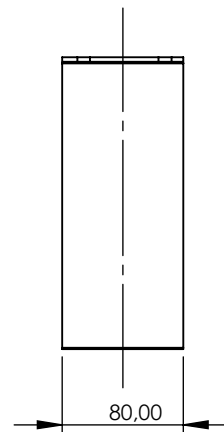
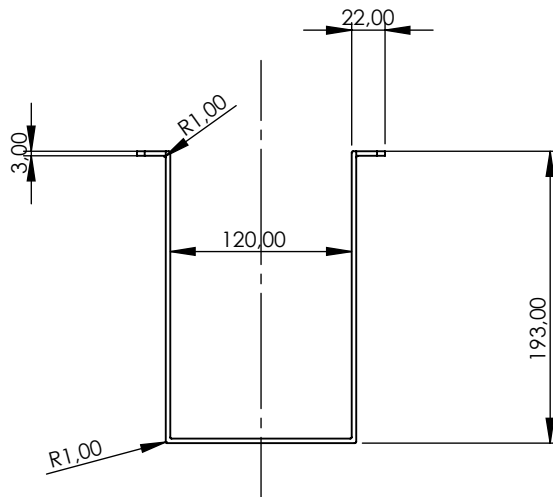


SECCIÓ A-A  
ESCALA 1 : 10



DETALLE C  
ESCALA 1 : 5

	Escala	Dibuixat per	Aprovat per	Fecha
	1:10	Martí Descamps	Martí Descamps	08/08/2023
	Coberta DD			Titulació
				MEI
				Nº Full
Tipus de doc: Planol de la peça Nº plànol: 00.00.00				1 de 1



	Escala	Dibuixat per	Aprovat per	Fecha
	1:5	Martí Descamps	Martí Descamps	08/08/2023
	<b>Guia</b>			Titulació
				MEI
				Nº Full
				1 de 1
		Tipus de doc: Planol de la peça		
		Nº plànol: 00.00.00		