


Universitat de Girona
Escola Politècnica Superior

Treball final de grau

Estudi: Grau en Tecnologies Industrials

Títol: Estudi aerodinàmic d'un aerogenerador estàtic sense pales

Document: Plànols

Alumne: Àlex Monells Guenes

Tutor: Dr. Jose Ramon González Castro

Departament: Enginyeria mecànica i de la construcció industrial

Àrea: Mecànica de fluids

Convocatòria (mes/any): Juny 2023

ÍNDEX

Índex.....	3
1 Relació de documents	5
2 Índex de plànols.....	7

1 RELACIÓ DE DOCUMENTS

El projecte consta dels següents documents:

Document nº 1: Memòria i annexos

- Memòria
- Annexos

Annex A: Descripció del procediment de la simulació

Annex B: Informació sobre els perfils emprats

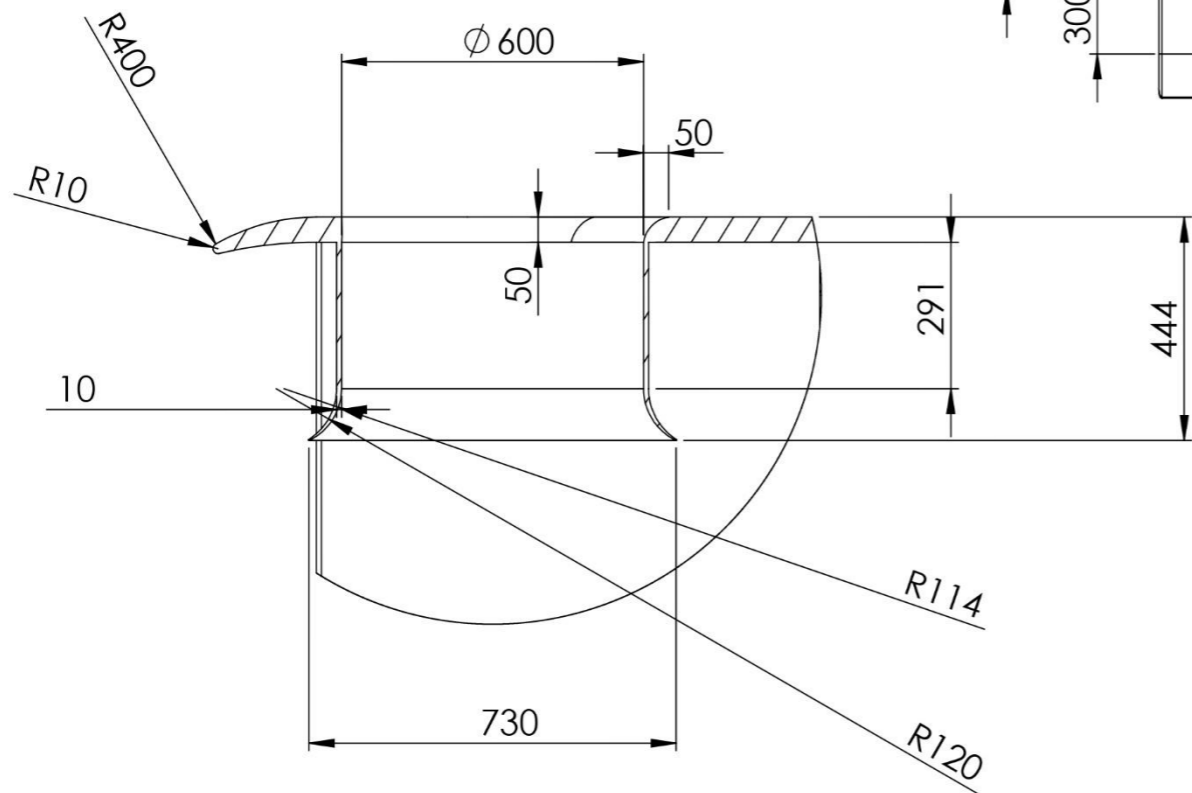
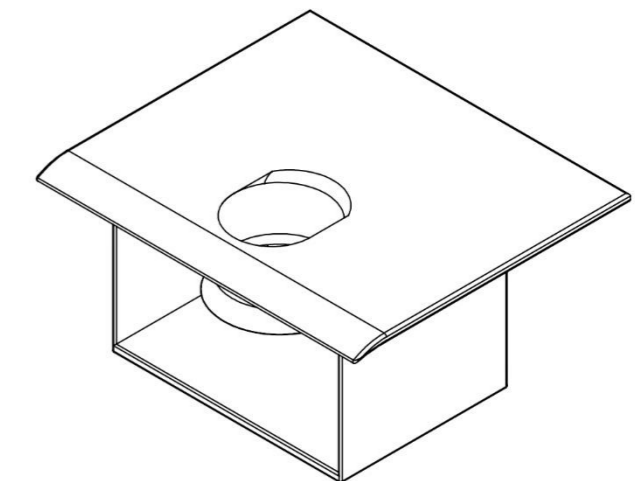
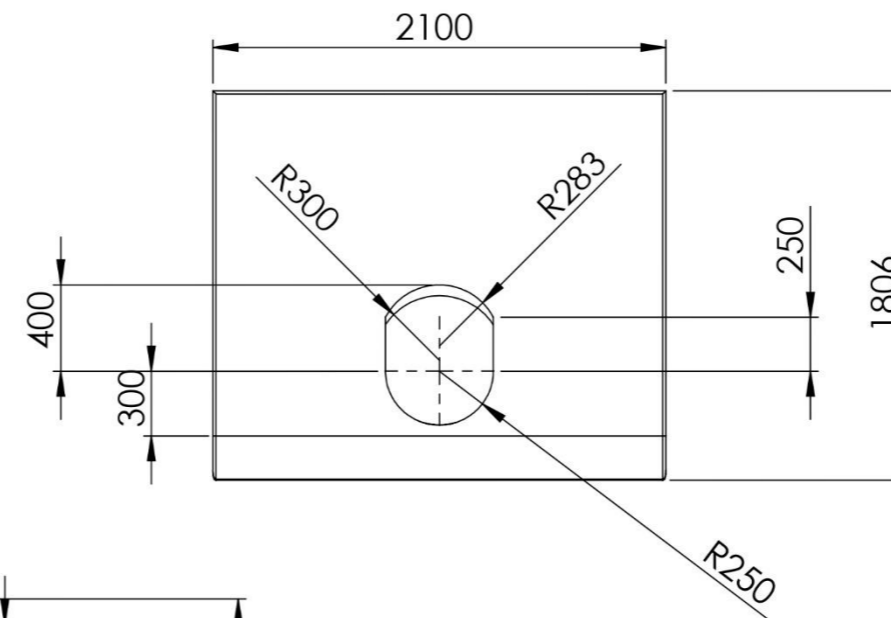
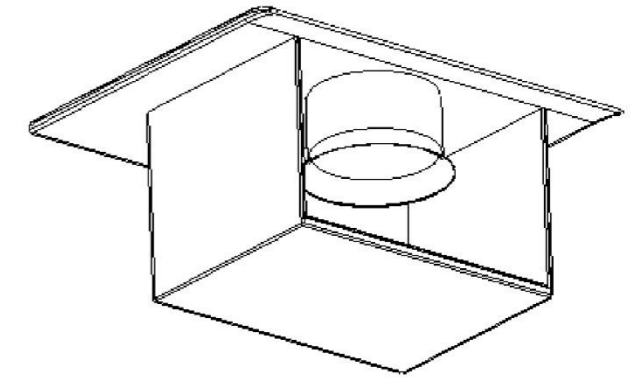
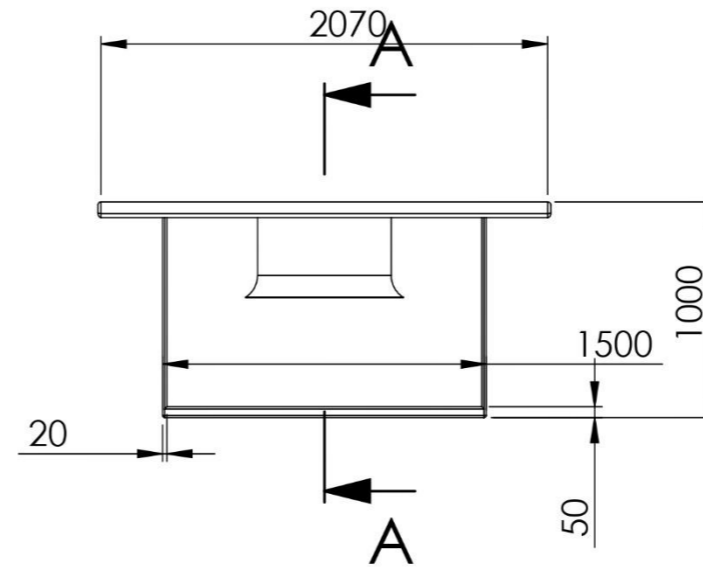
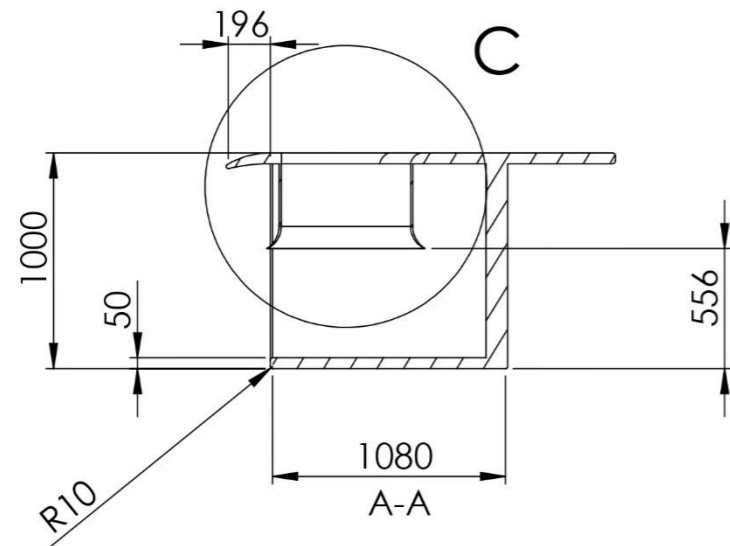
Annex C: Comparativa dels resultats obtinguts per a la modificació de la zona superior de la part central

Annex D: Estudi econòmic

Document nº 2: Plànols

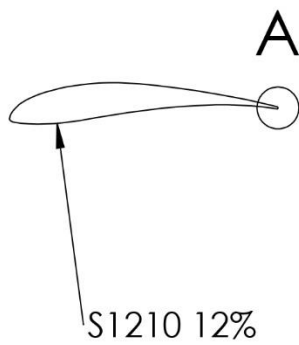
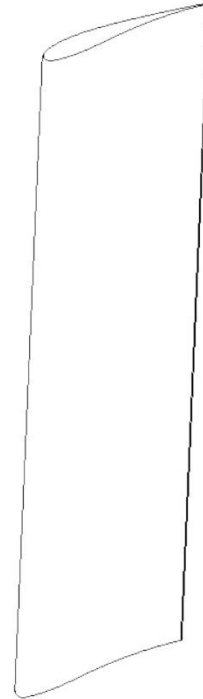
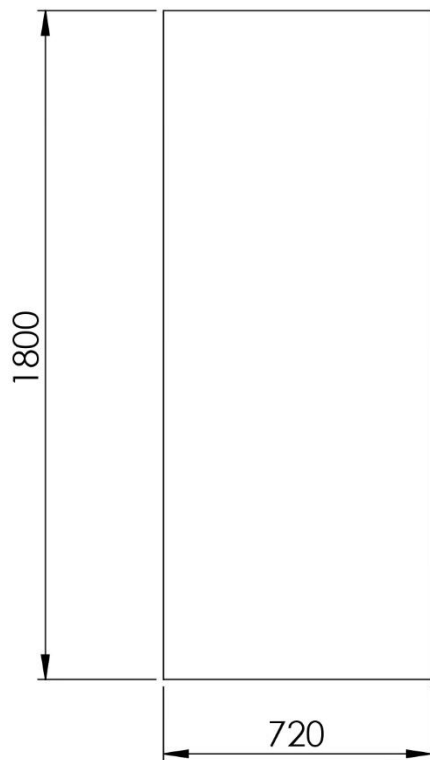
2 ÍNDEX DE PLÀNOLS

1. Base (00.01)
2. Perfil lateral S1210 12% (00.02)
3. Perfil lateral NACA9508 (00.03)
4. Perfil lateral NACA0024 (00.04)
5. Base v2 (00.05)
6. Base v3 (00.06)
7. Part central prototip 1 (P1.01)
8. Part central prototip 2 (P2.01)
9. Part central prototip 2 versió 2 (P2.02)
10. Part central prototip 1 (P3.01)
11. Assemblatge prototip 1 (P1.00)
12. Assemblatge prototip 2 (P2.00)
13. Assemblatge prototip 3 (P3.00)
14. Assemblatge prototip 2 configuració D amb S1210 12% (ConfD_S1210 12%.00)
15. Assemblatge prototip 2 configuració D amb NACA9508 (ConfD_NACA9508.00)
16. Assemblatge prototip 2 configuració H amb NACA9508 (ConfH_NACA0024.00)
17. Assemblatge prototip 2 configuració I amb NACA9508 (ConfI_NACA0024.00)



C (1 : 15)

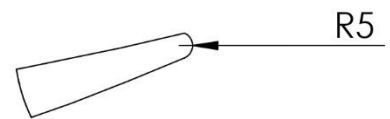
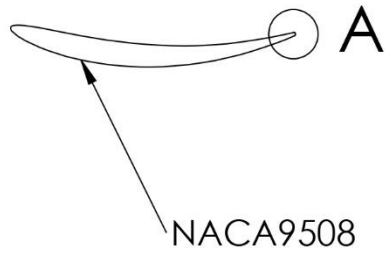
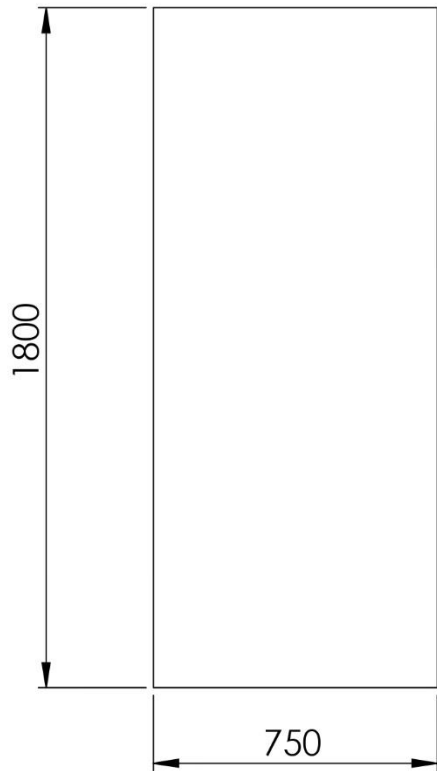
	Escala	Dibuixat per	Aprovat per	Data
	1:35	Àlex Monells	-	01/06/2023
Universitat de Girona Escola Politècnica Superior	Base		Titulació	
			GETI	
	Tipus de doc: Plànol de peça		Nº Full	
Nº plànol: 00.01				1 de 17



A (1 : 2)

Longitud total del perfil sense arrodoniment: 800 mm

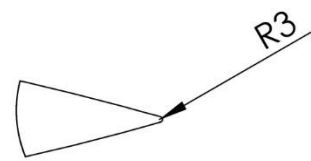
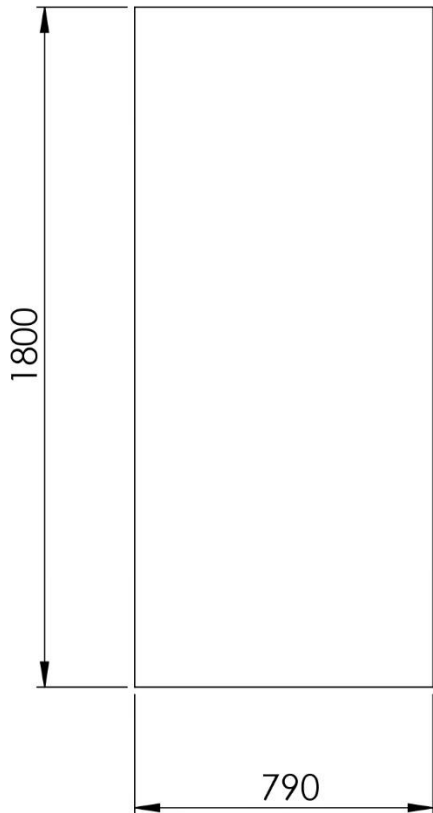
	Escala	Dibuixat per	Aprovat per	Data
	1:20	Àlex Monells	-	01/02/2023
	Perfil lateral S1210 12%			Titulació
	Tipus de doc: Plànol de peça			GETI
	Nº plànol: 00.02			Nº Full
				2 de 17



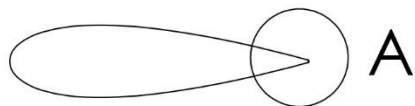
A (1 : 3)



Longitud total del perfil sense arrodoniment: 800 mm

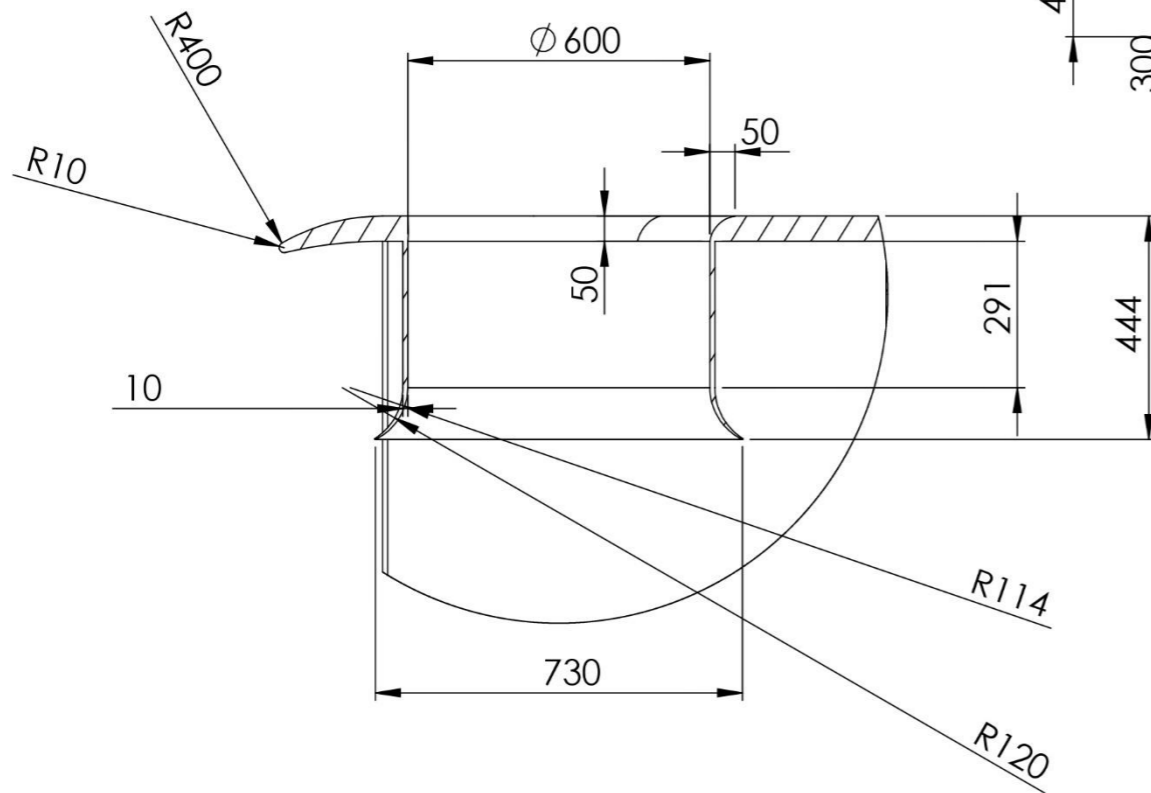
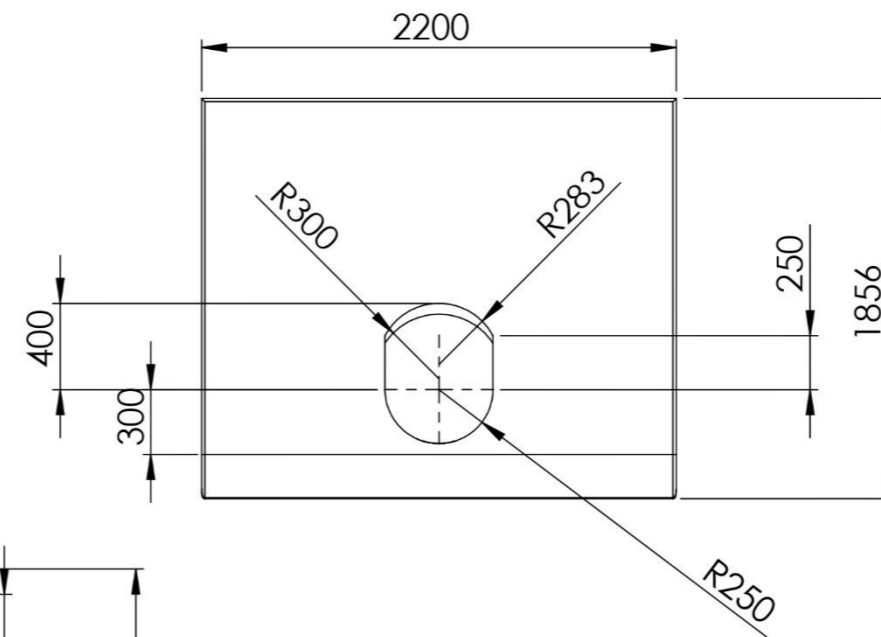
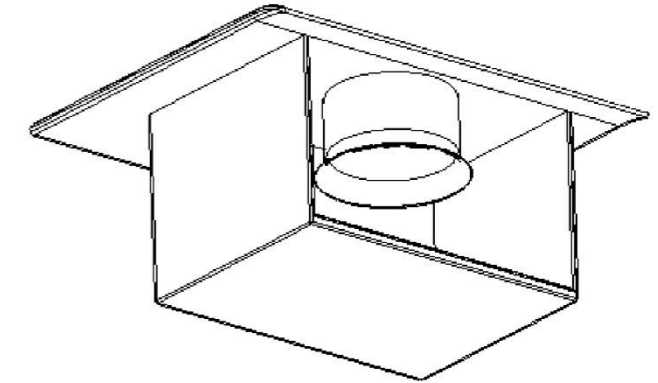
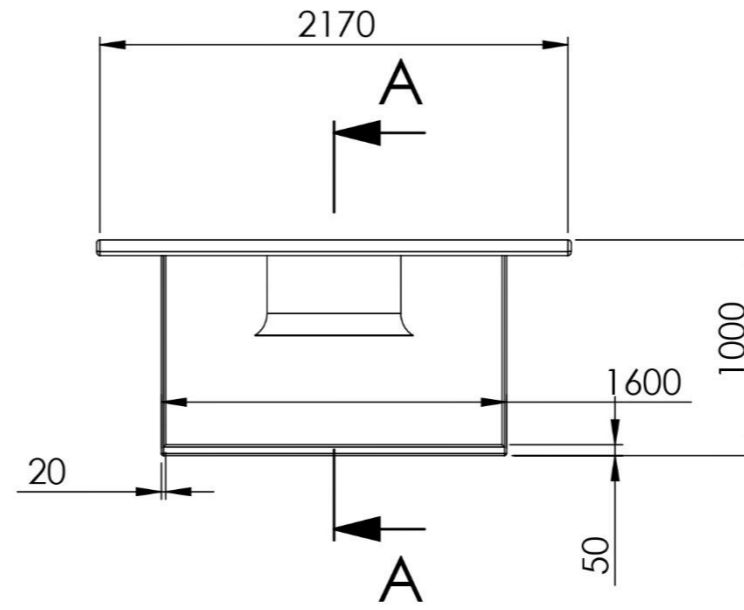
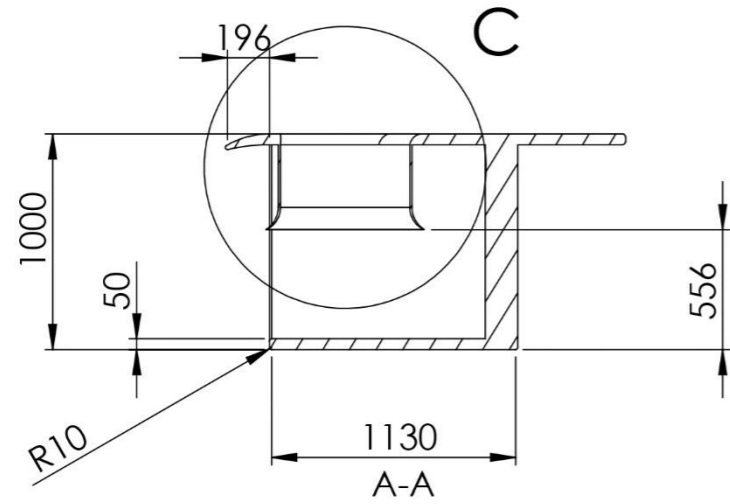
	Escala	Dibuixat per	Aprovat per	Data
	1:20	Àlex Monells	-	01/06/2023
	Perfil lateral NACA9508			Titulació
				GETI
	Tipus de doc: Planol de peça N° plànol: 00.03	N° Full	3 de 17	



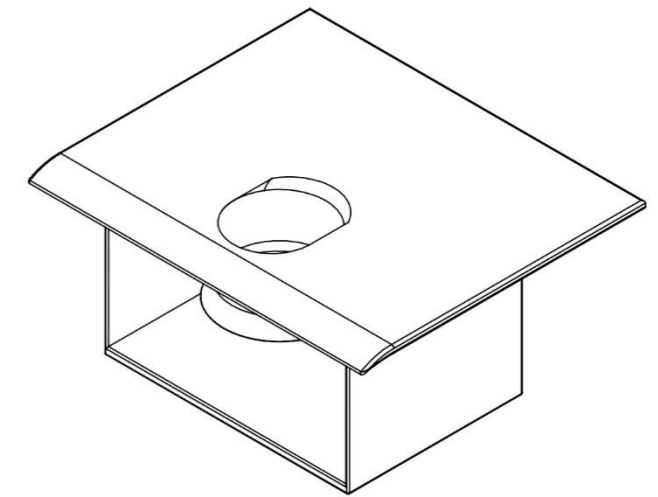
A (1 : 8)



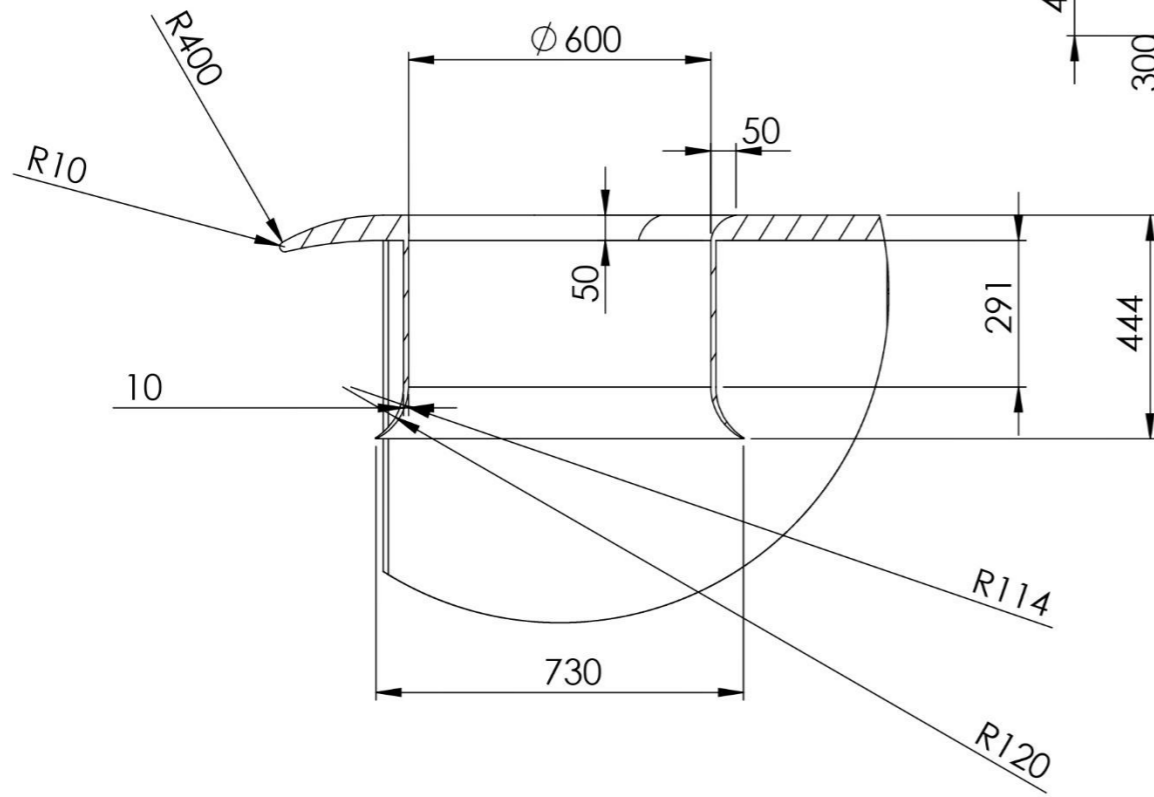
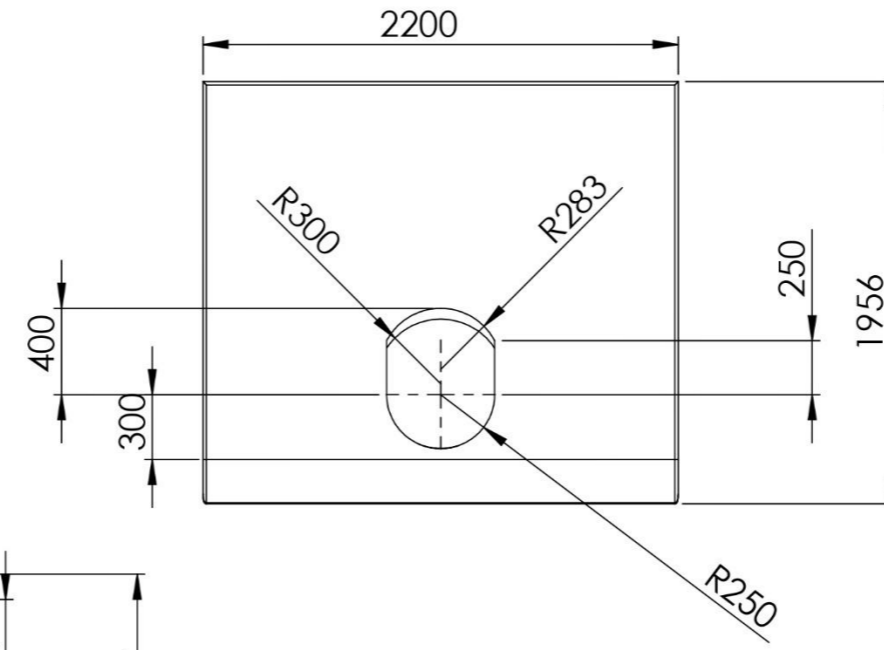
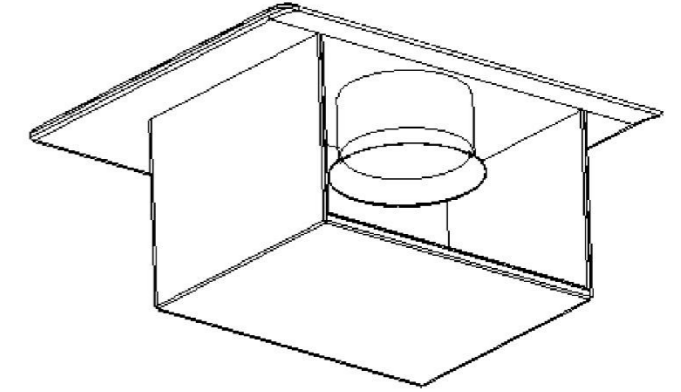
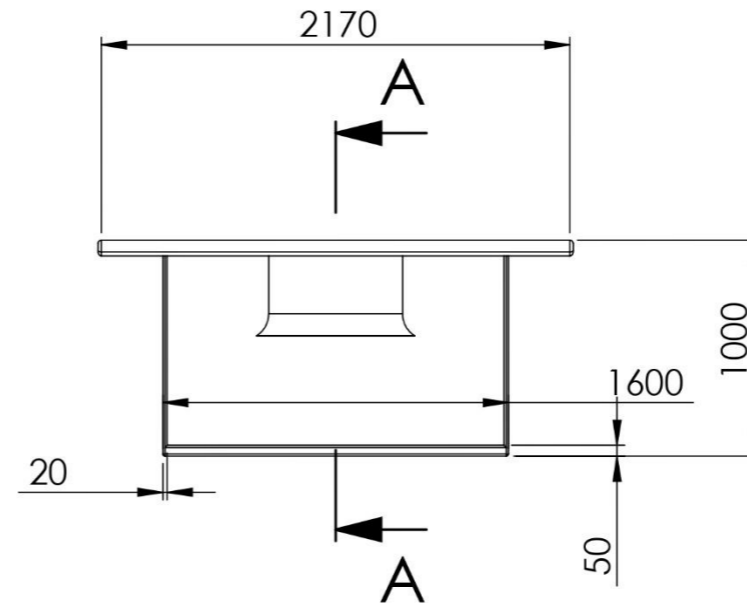
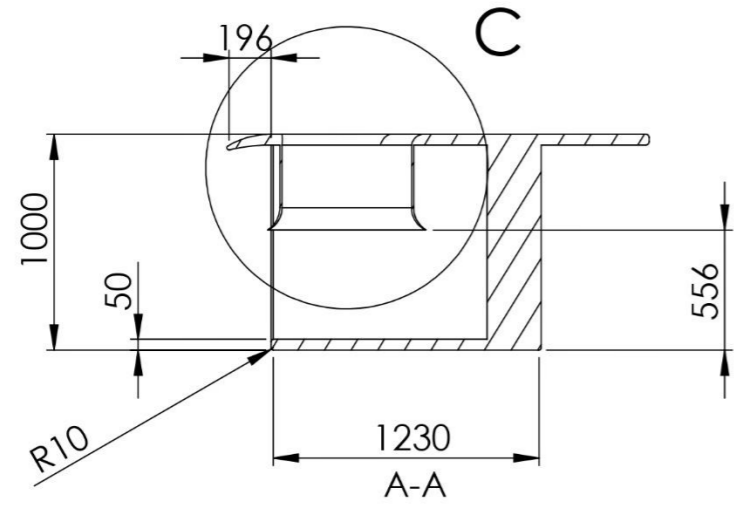
	Escala	Dibuixat per	Aprobat per	Data
	1:20	Àlex Monells	-	01/06/2023
	Perfil lateral NACA0024			Titulació
	Tipus de doc: Plànol de peça			GETI
	N° plànol: 00.04			N° Full
				4 de 17



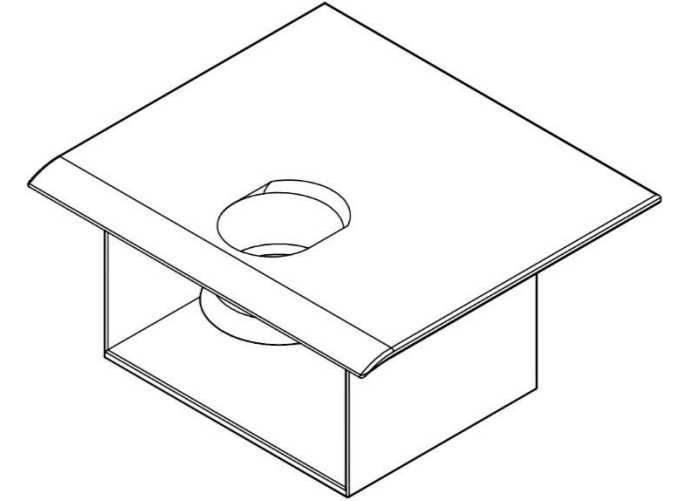
C (1 : 15)



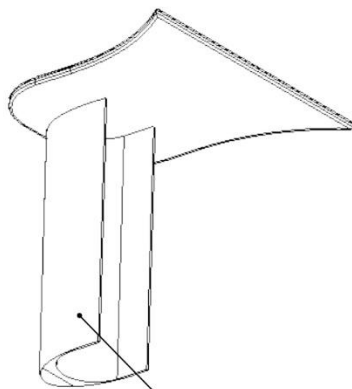
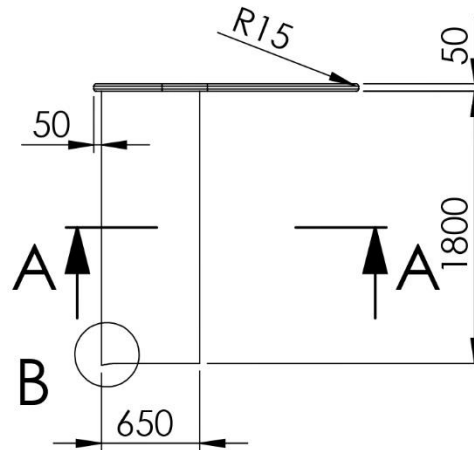
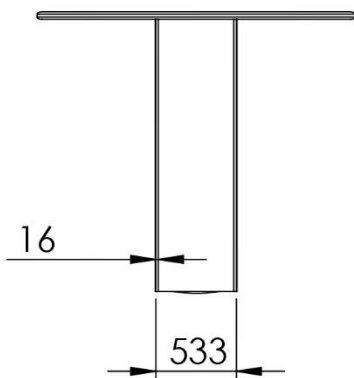
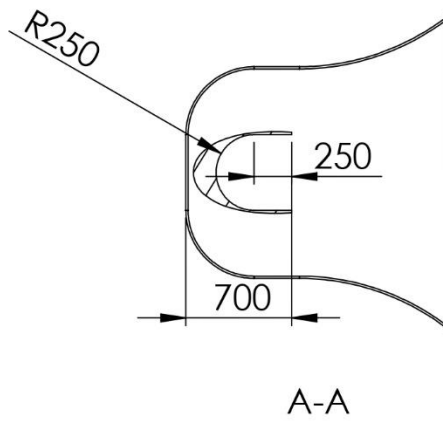
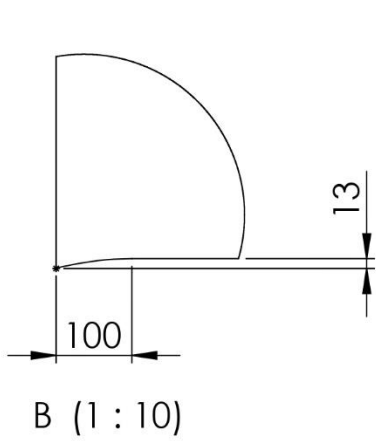
	Escala	Dibuixat per	Aprovat per	Data
	1:35	Àlex Monells	-	01/06/2023
	Base v2			Titulació
				GETI
	Tipus de doc: Plànol de peça			Nº Full
	Nº plànol: 00.05			5 de 17



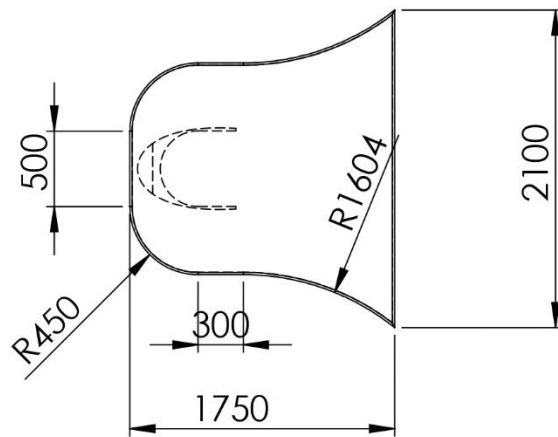
C (1 : 15)



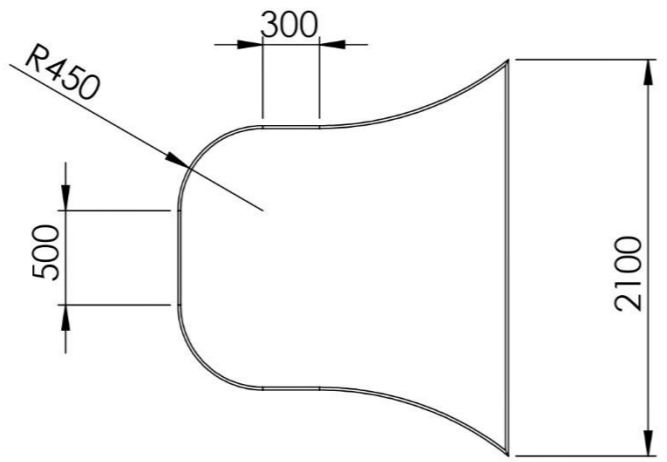
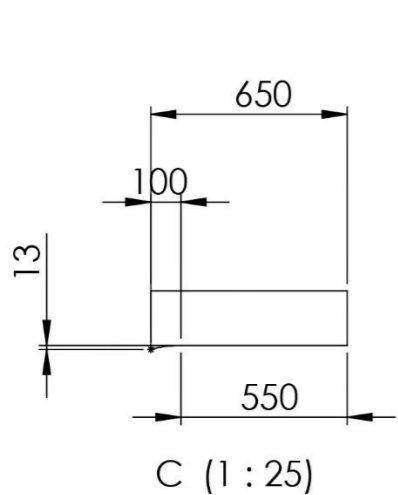
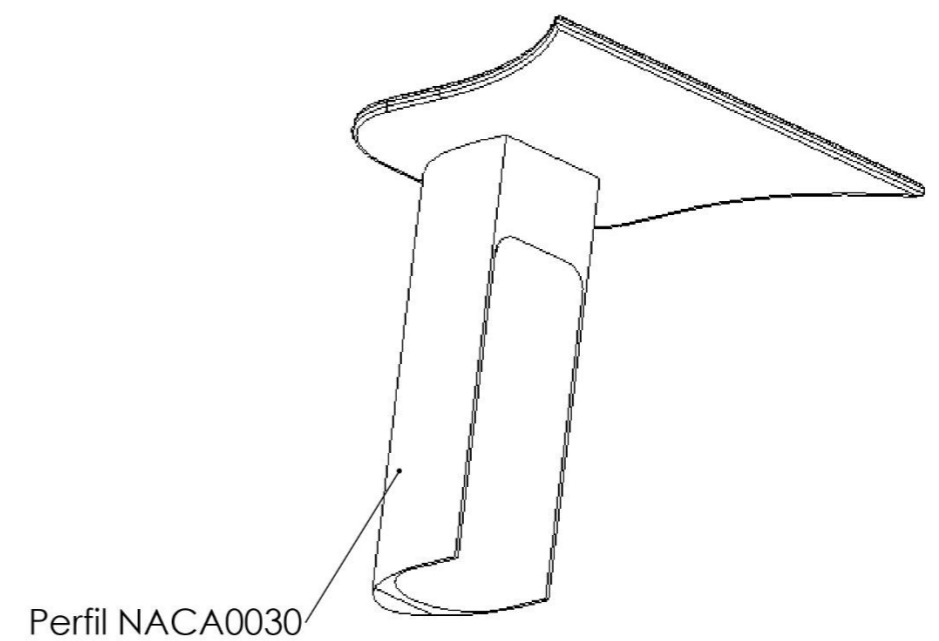
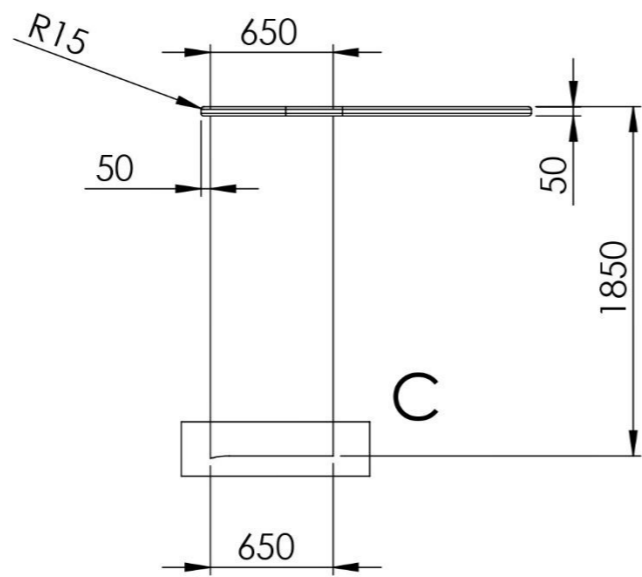
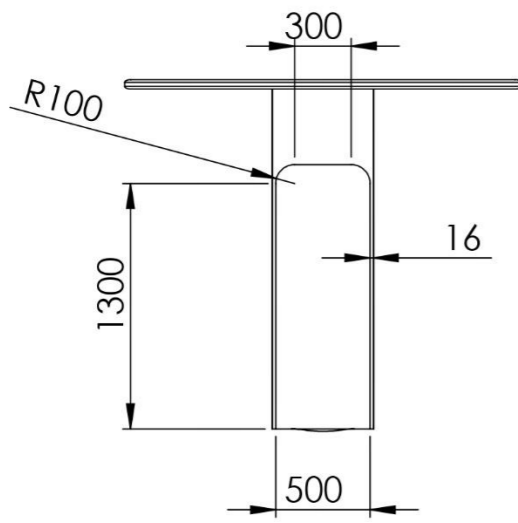
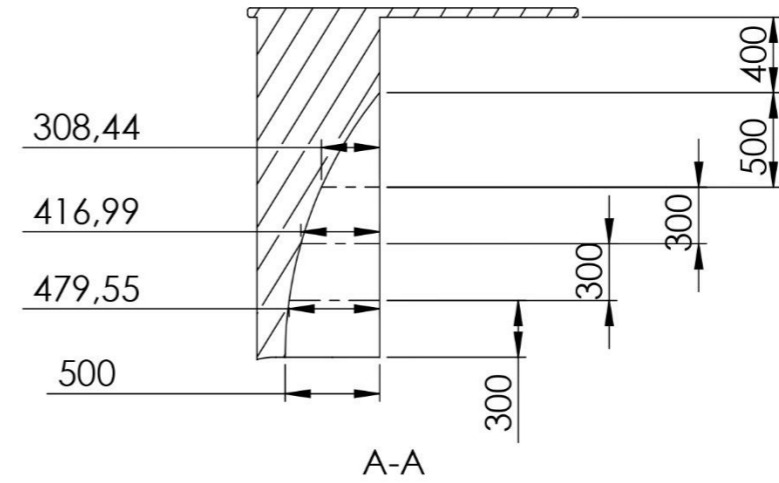
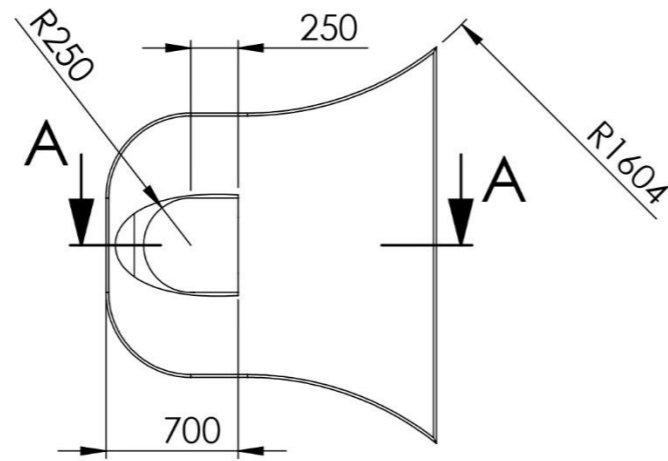
	Escala	Dibuixat per	Aprovat per	Data
	1:35	Àlex Monells	-	01/06/2023
	Base v3			Titulació
				GETI
	Tipus de doc: Plànol de peça			Nº Full
	Nº plànol: 00.06			6 de 17



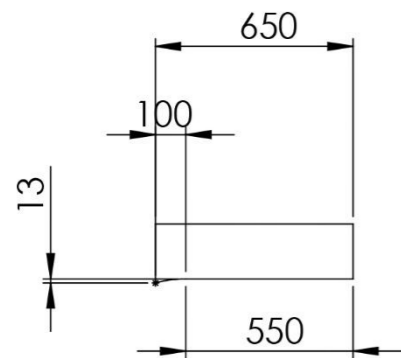
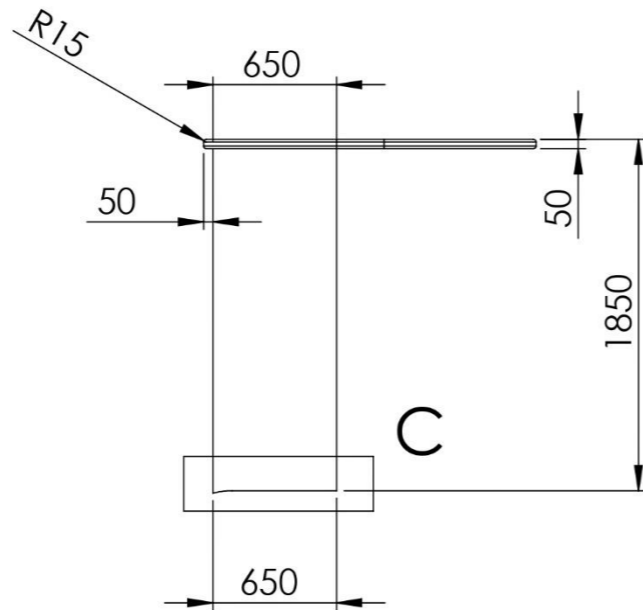
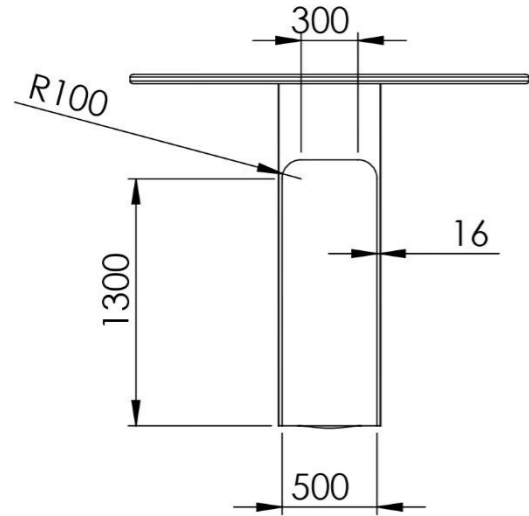
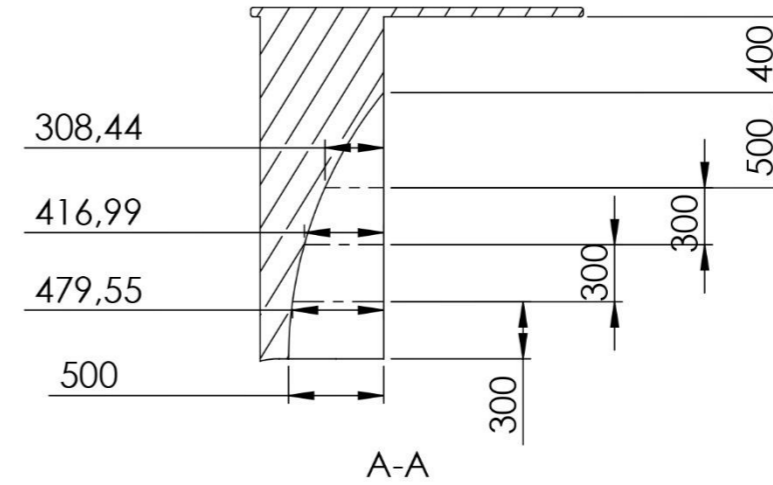
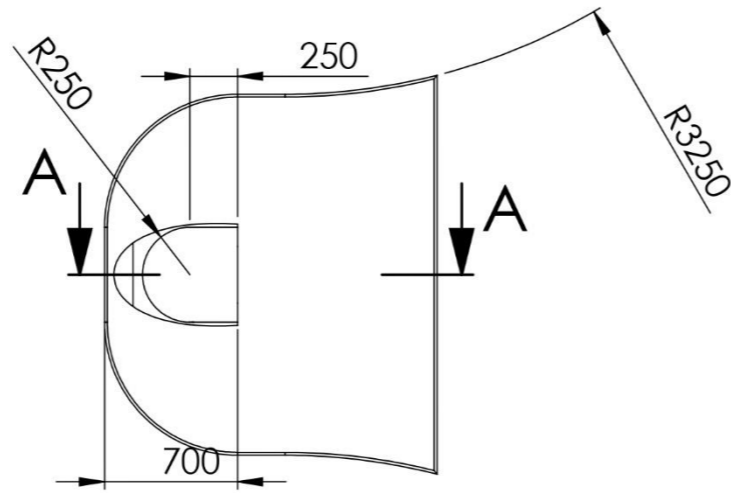
Perfil NACA0030



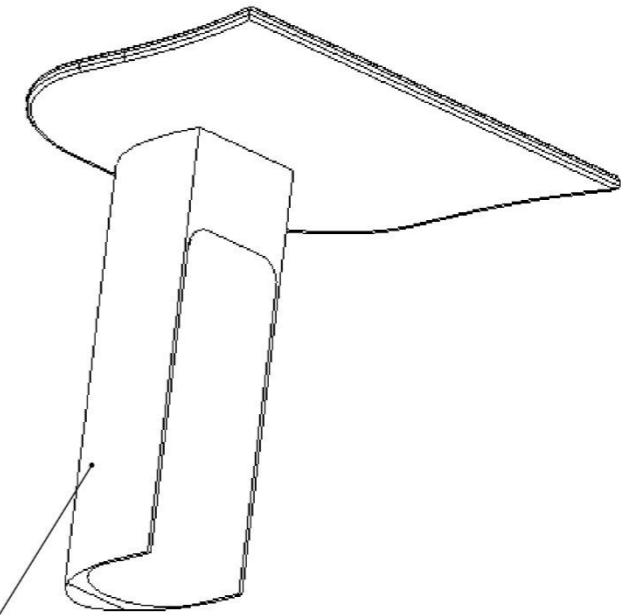
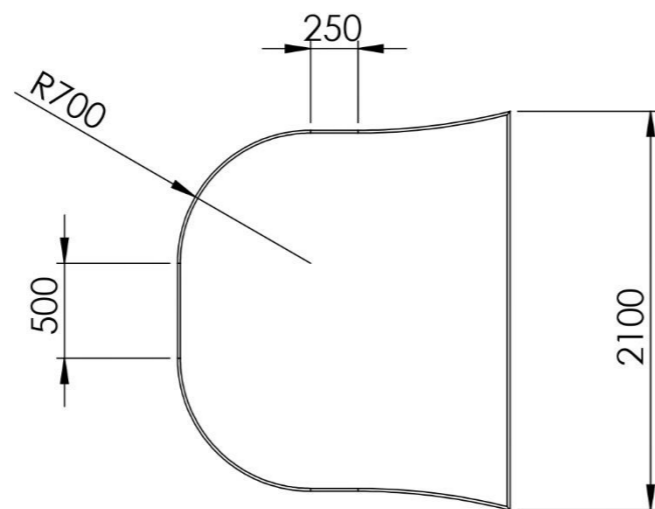
	Escala	Dibuixat per	Aprovat per	Data
	1:50	Àlex Monells	-	01/06/2023
	Part cental Prototip 1			Titulació
	Tipus de doc: Plànol de peça			GETI
	Nº plànol: P1.01			Nº Full
				7 de 17



	Escala	Dibuixat per	Aprovat per	Data
	1:40	Àlex Monells	-	01/06/2023
Universitat de Girona Escola Politècnica Superior	Part central prototip 2		Titulació	
			GETI	
	Tipus de doc: Plànol de peça		Nº Full	
Nº plànol: P2.01		8 de 17		

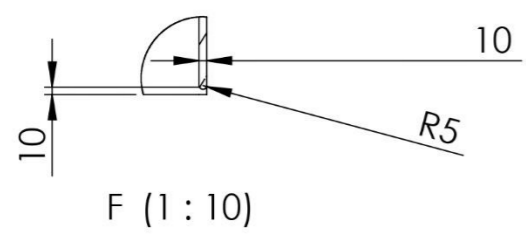
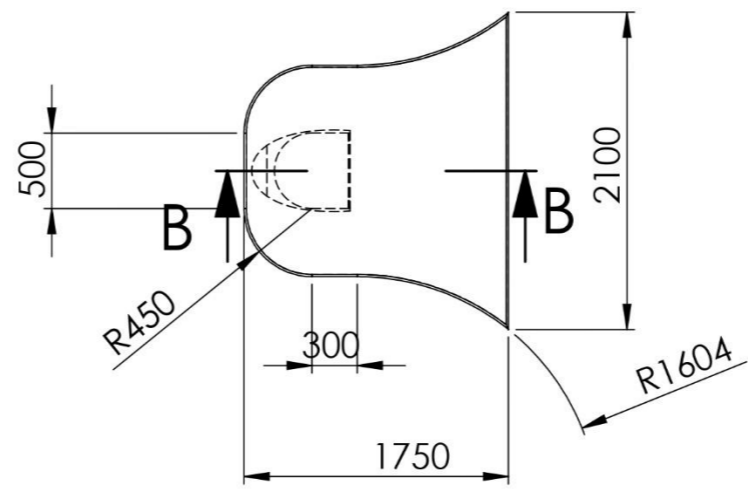
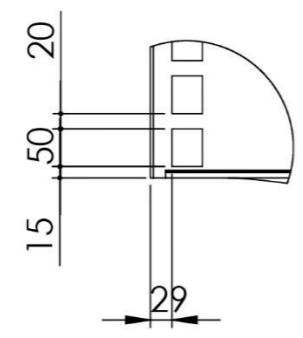
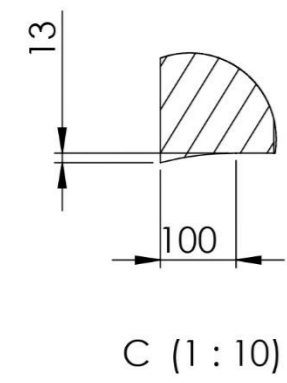
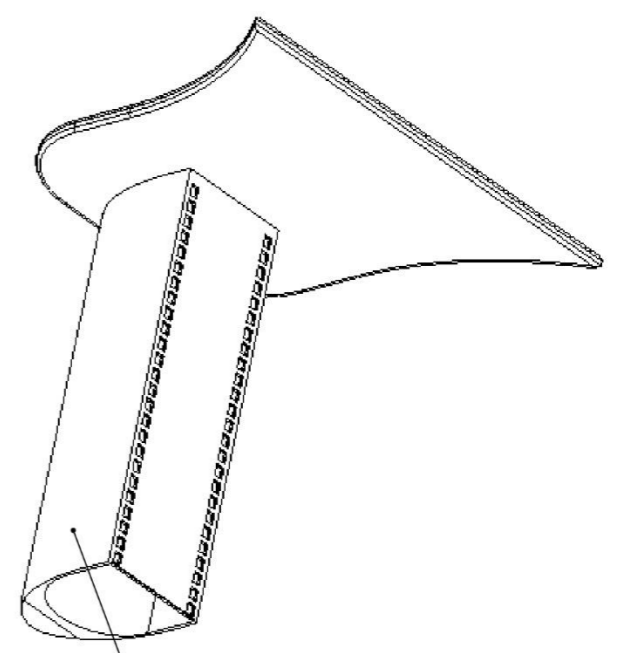
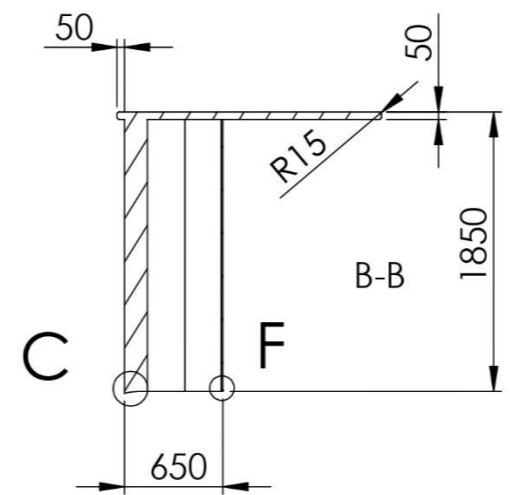
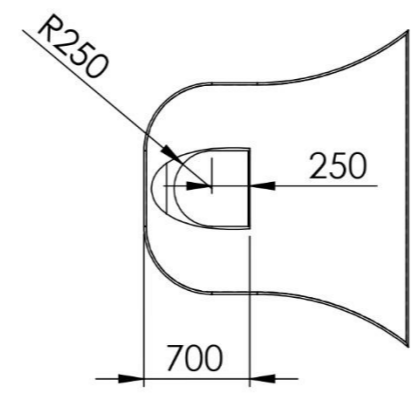
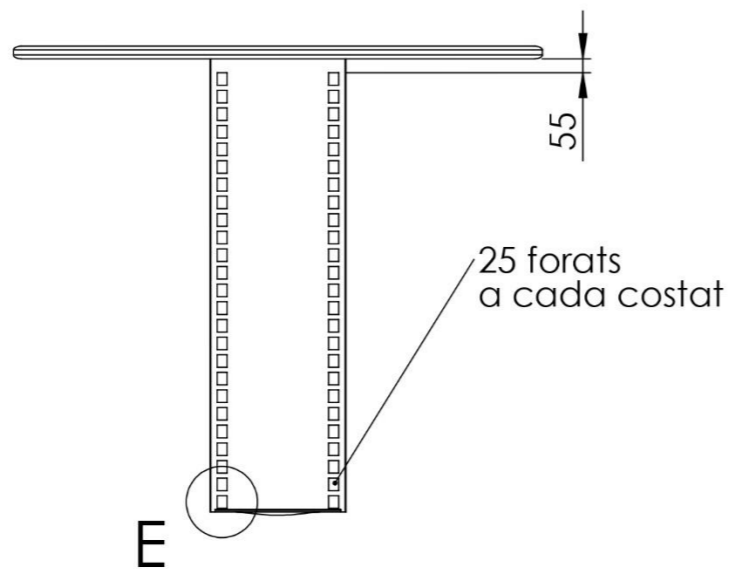


C (1 : 25)



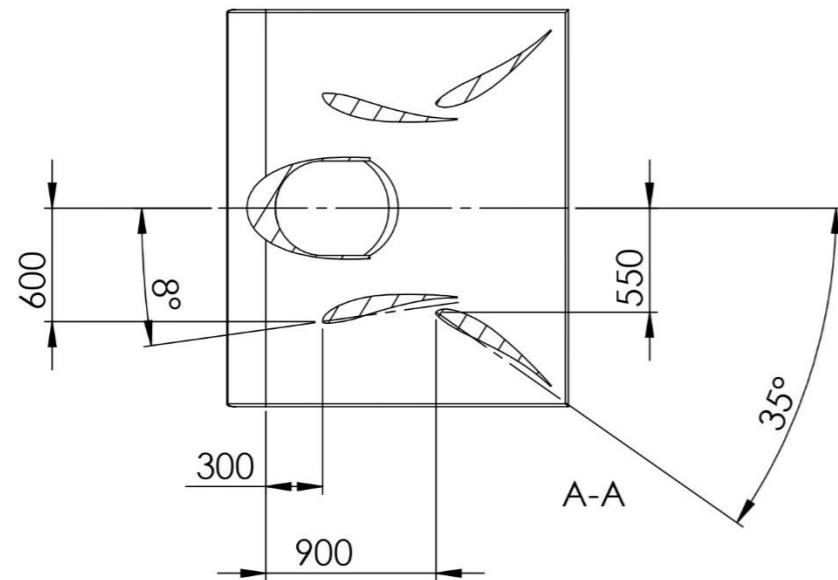
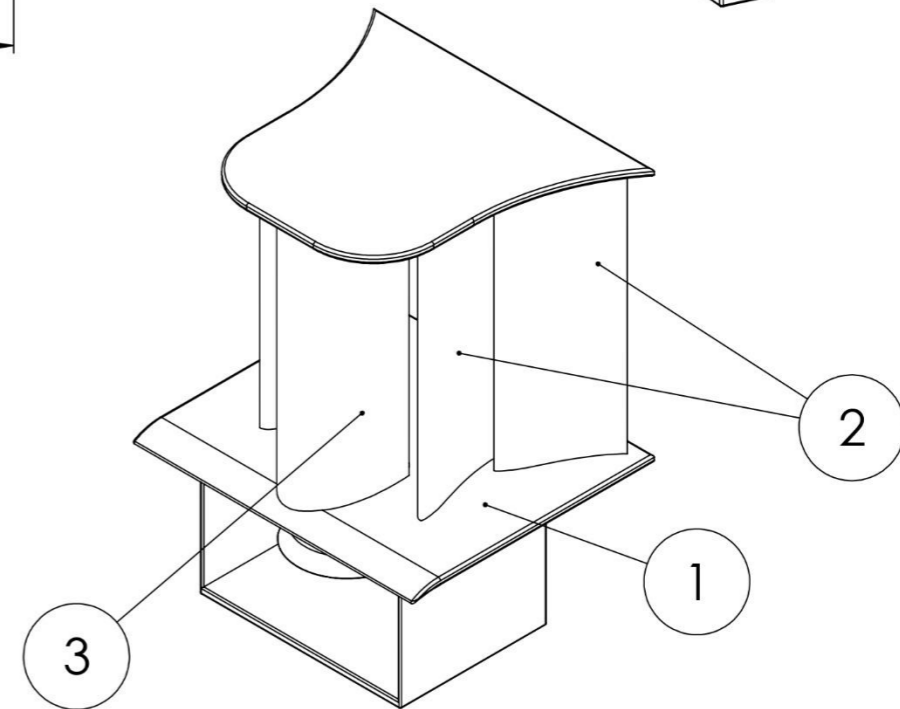
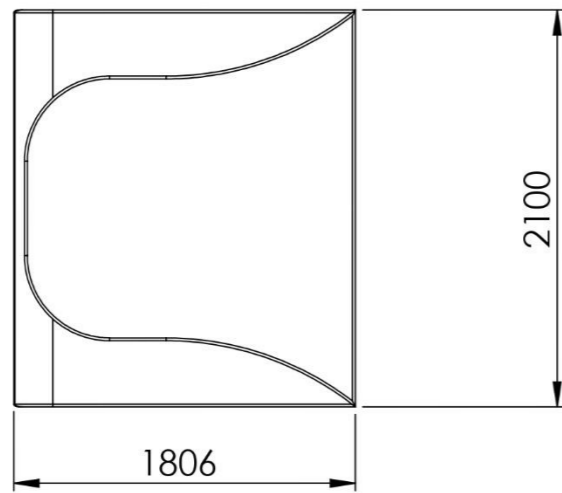
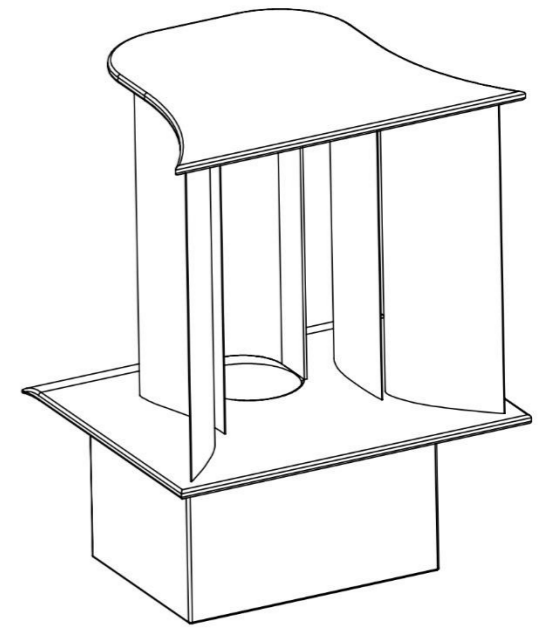
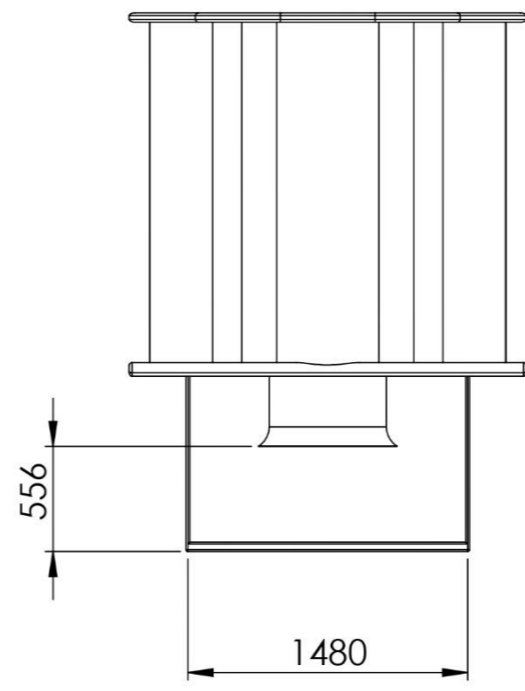
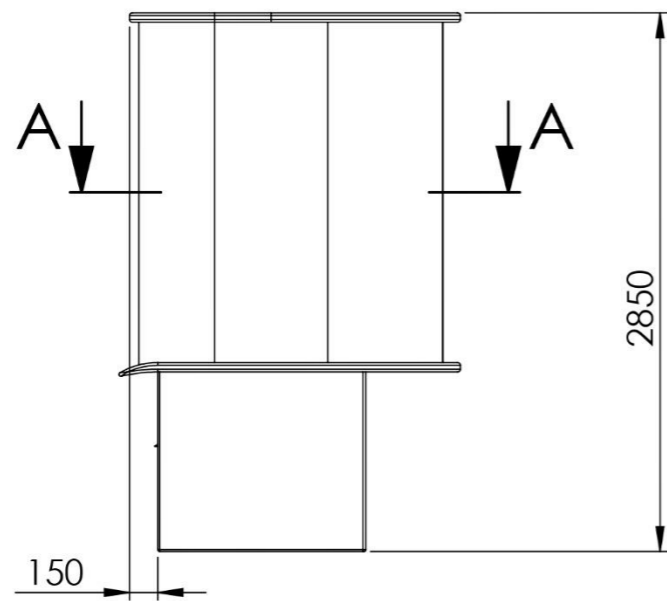
Perfil NACA0030

	Escala	Dibuixat per	Aprovat per	Data
	1:40	Àlex Monells	-	01/06/2023
Universitat de Girona Escola Politècnica Superior	Part central prototip 2 versió 2		Titulació	
			GETI	
	Tipus de doc: Plànol de peça		Nº Full	
Nº plànol: P2.02		9 de 17		



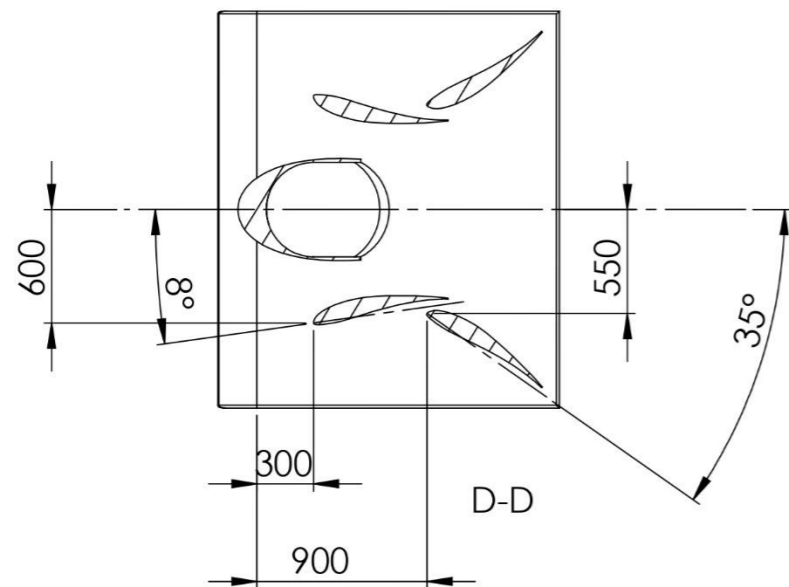
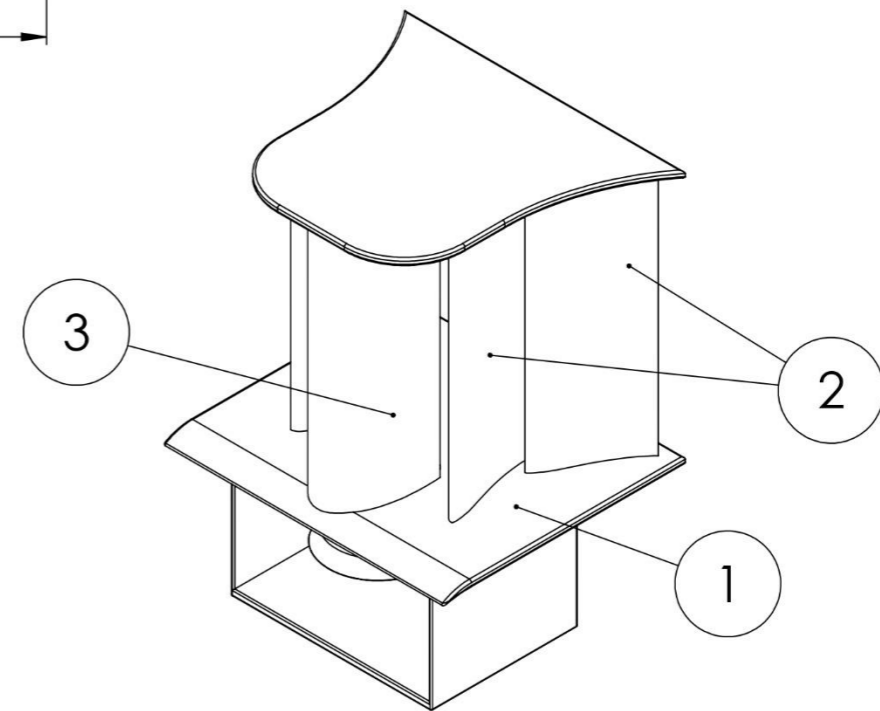
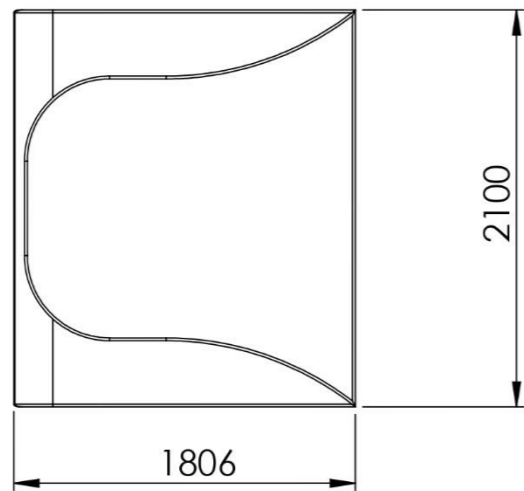
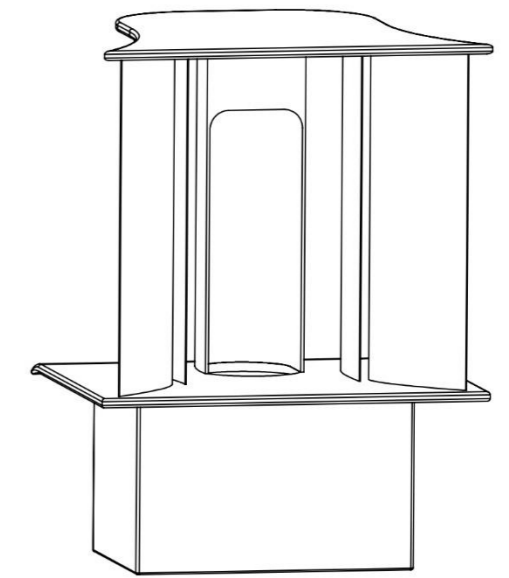
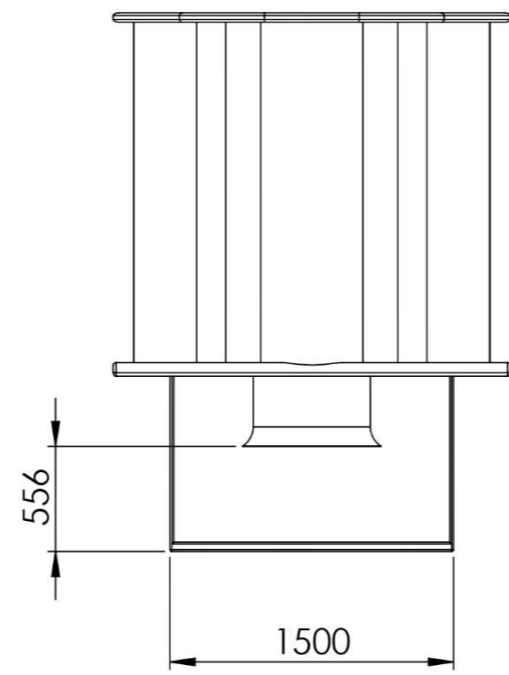
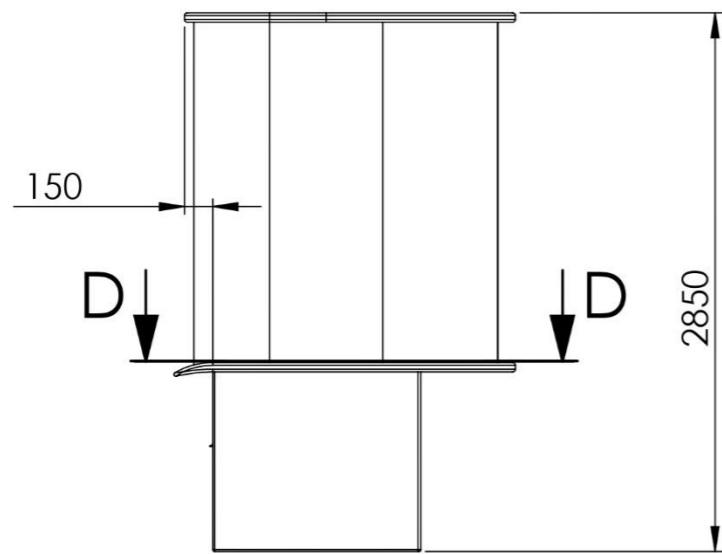
E (1 : 10)

	Escala	Dibuixat per	Aprovat per	Data
	1:30	Àlex Monells	-	01/06/2023
Universitat de Girona Escola Politècnica Superior	Part central prototip 3			Titulació
				Tipus de doc: Planol de peça
	Nº plànol: P3.01	Nº Full	10 de 17	



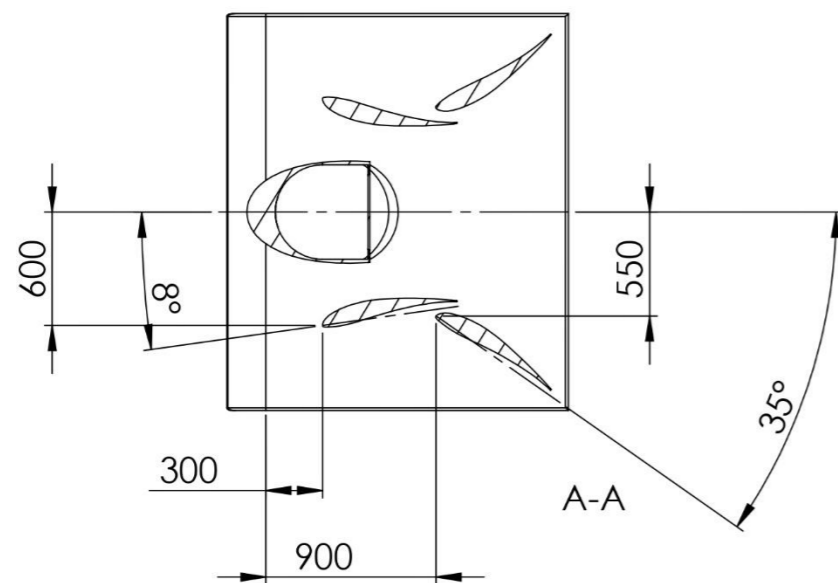
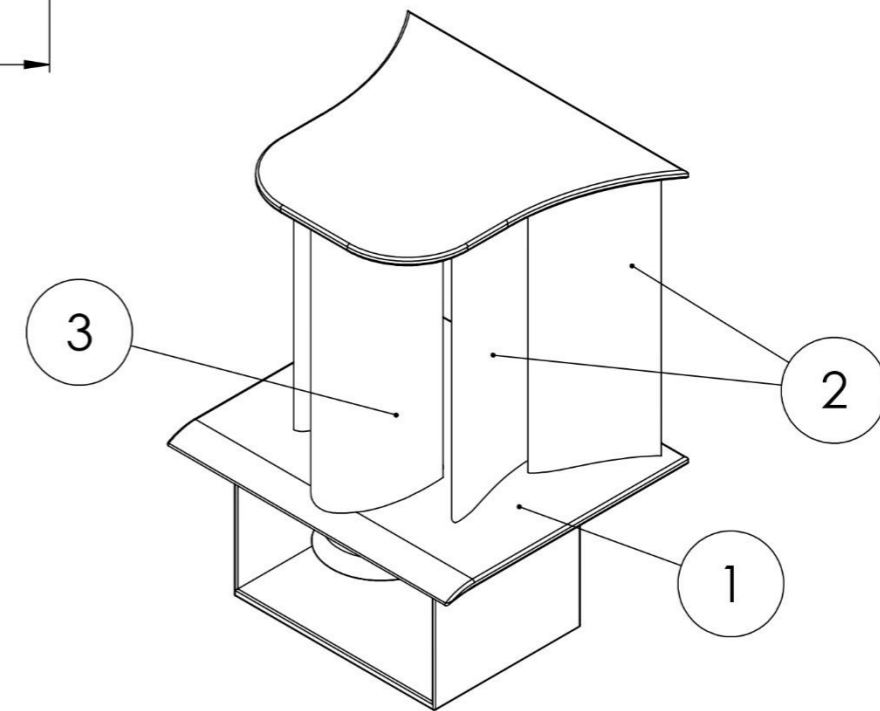
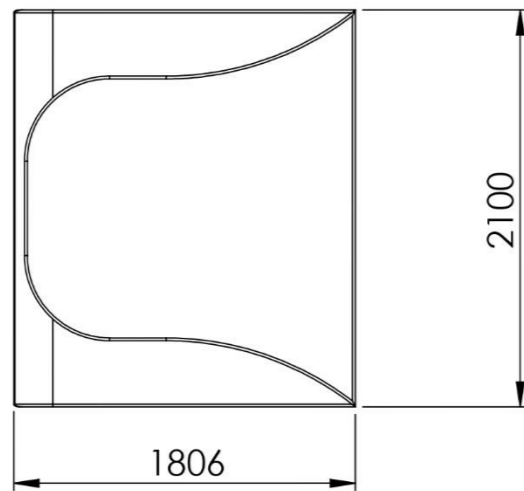
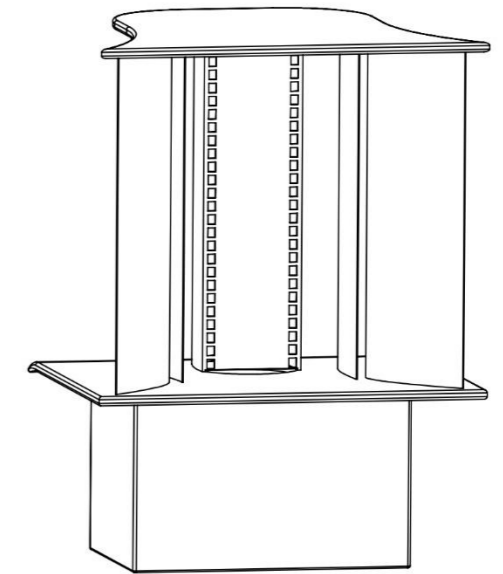
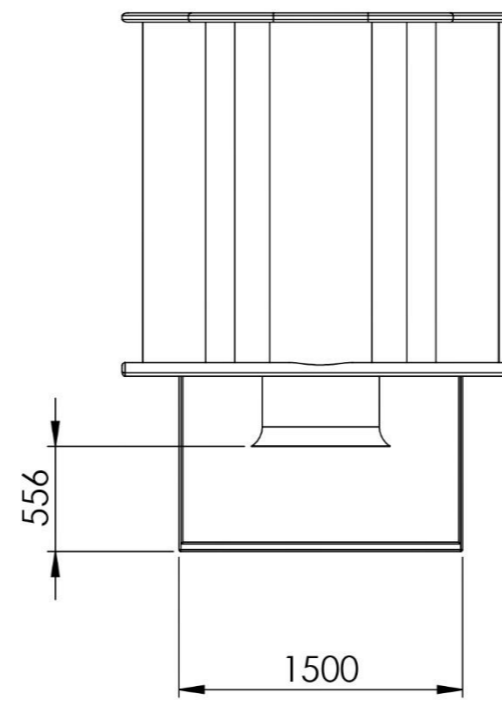
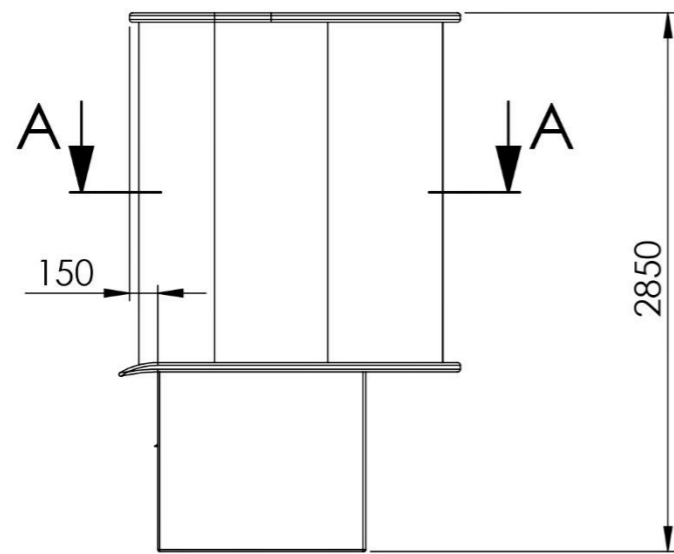
N.º D'ELEMENT	NOM	PLÀNOL	QUANTITAT
1	Base	00.01	1
2	Perfil lateral S1210 12%	00.02	4
3	Part central prototip 1	P1.01	1

	Escala	Dibuixat per	Aprovat per	Data
	1:40	Àlex Monells	-	01/06/2023
Universitat de Girona Escola Politècnica Superior	Assemblatge prototip 1			Titulació
				Tipus de doc: Planol de conjunt
	Nº plànol: P1.00	Nº Full	11 de 17	



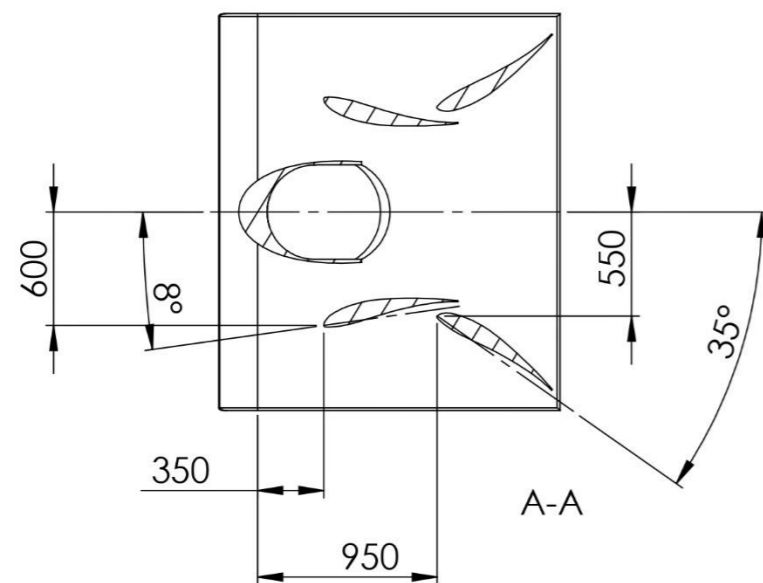
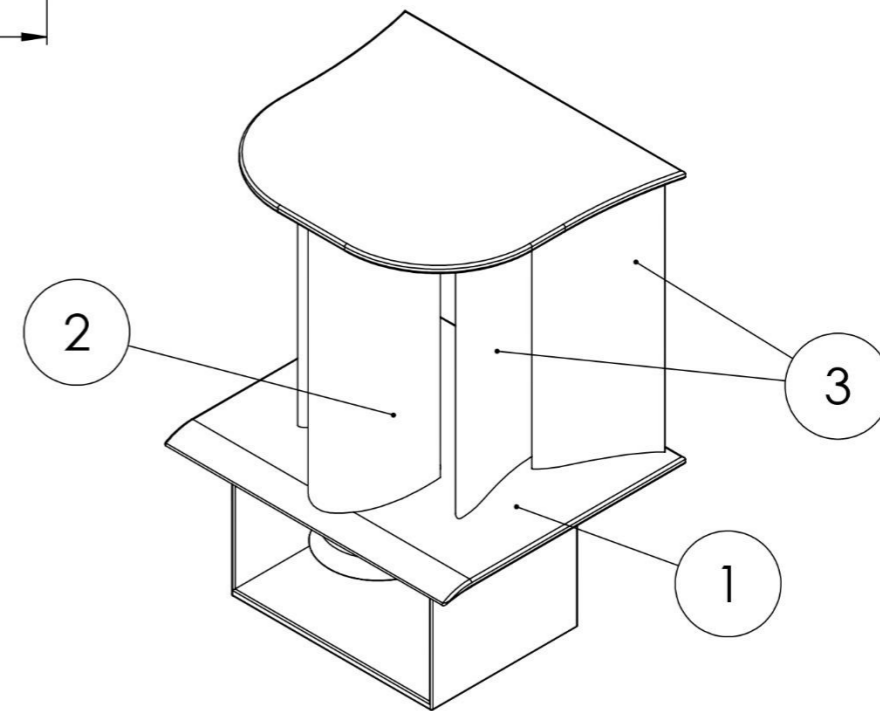
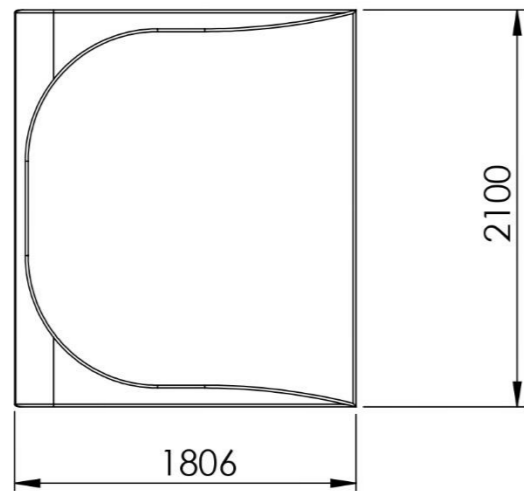
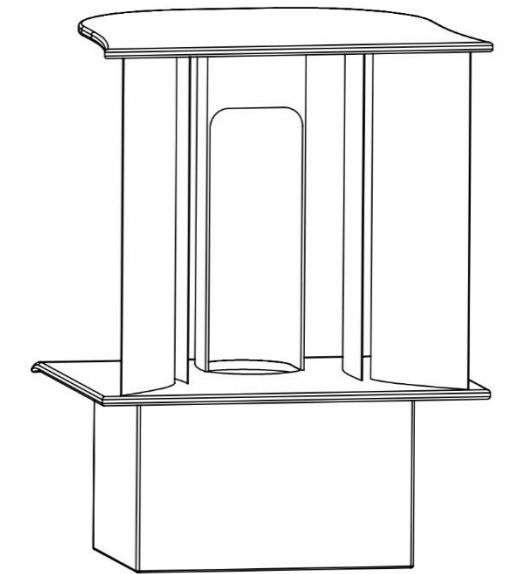
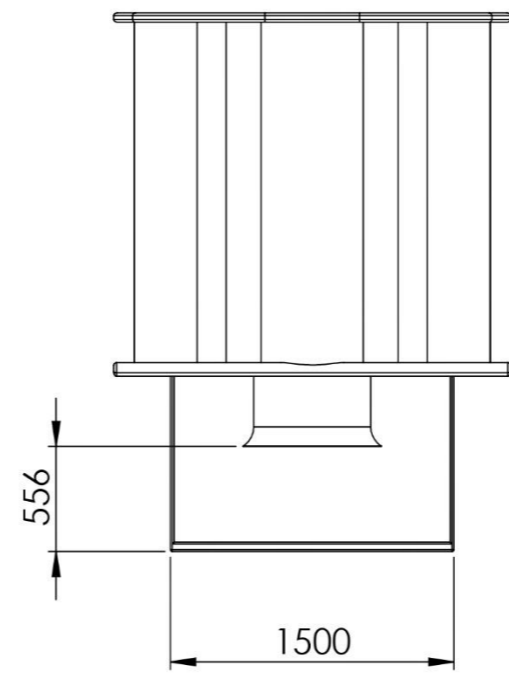
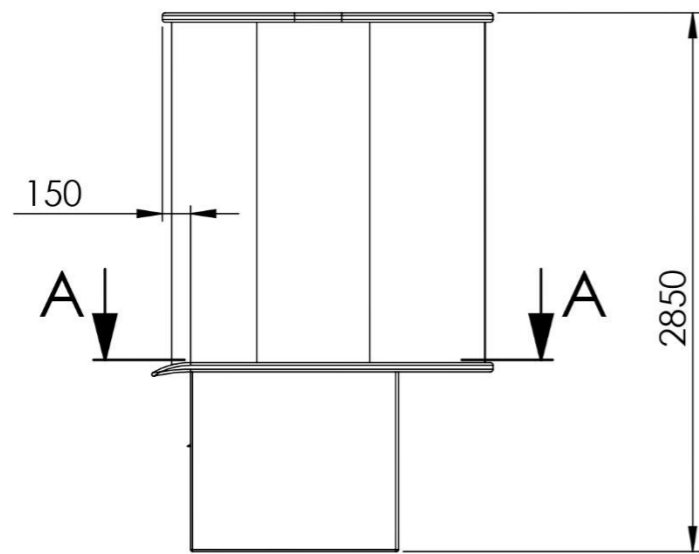
N.º D'ELEMENT	NOM	PLÀNOL	QUANTITAT
1	Base	00.01	1
2	Perfil lateral S1210 12%	00.02	4
3	Part central prototip 2	P2.01	1

	Escala	Dibuixat per	Aprovat per	Data
	1:40	Àlex Monells	-	01/06/2023
Universitat de Girona Escola Politècnica Superior	Assemblatge prototip 2			Titulació
				GETI
	Tipus de doc: Planol de conjunt Nº plànol: P2.00	Nº Full	12 de 17	



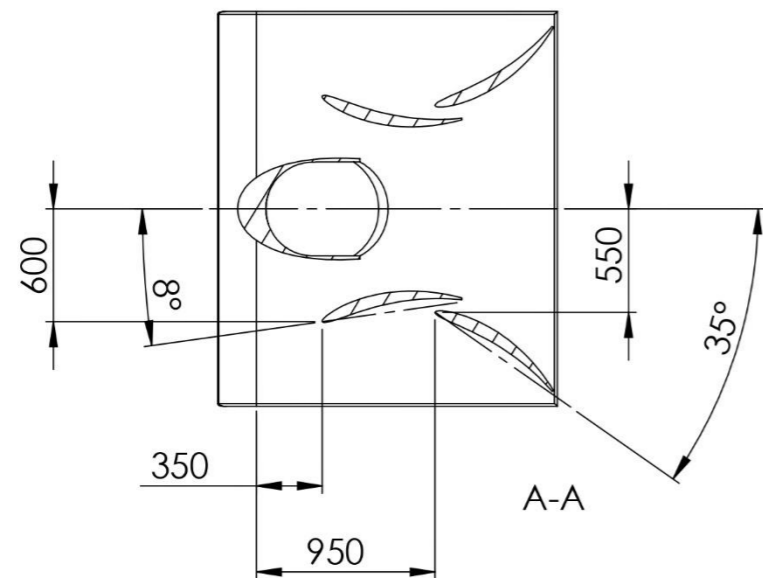
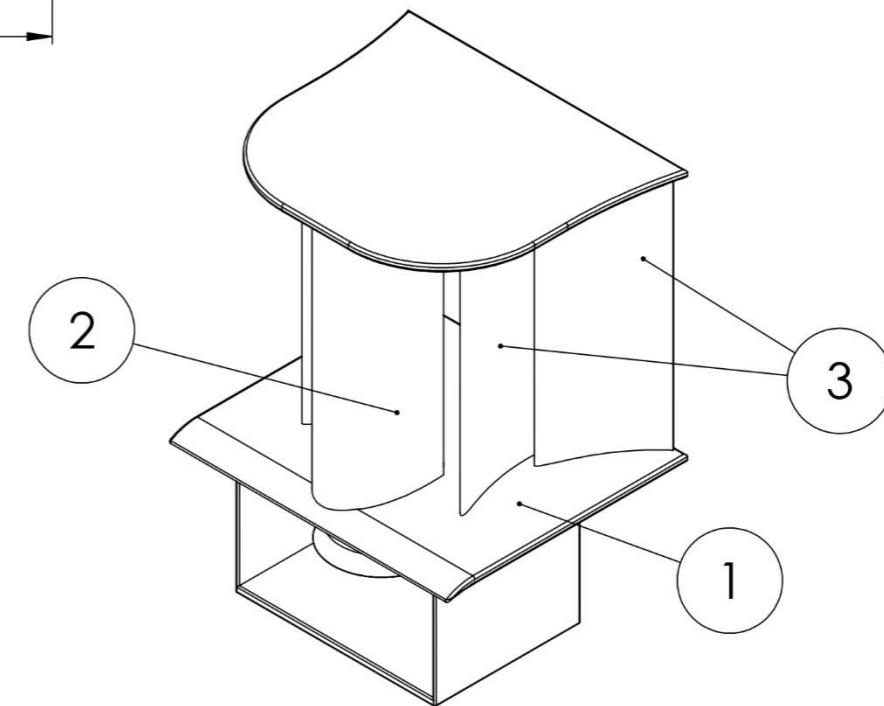
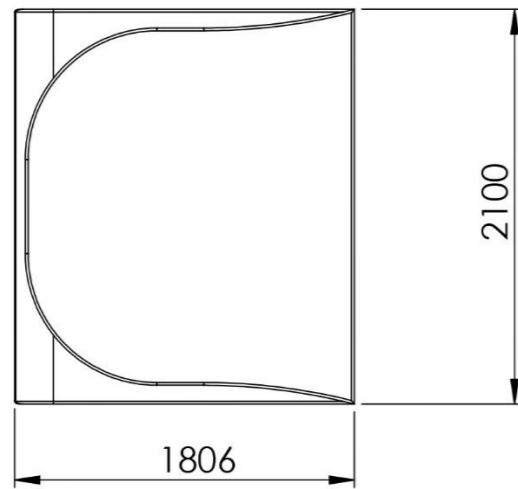
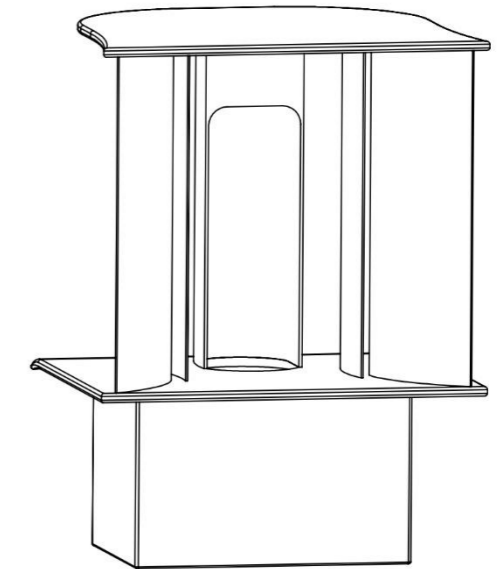
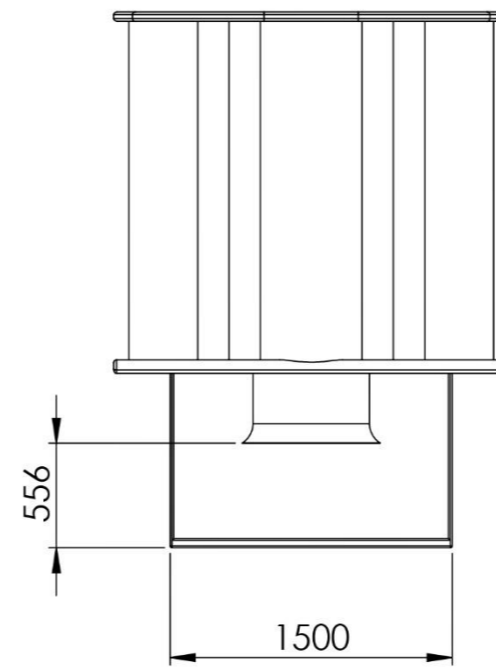
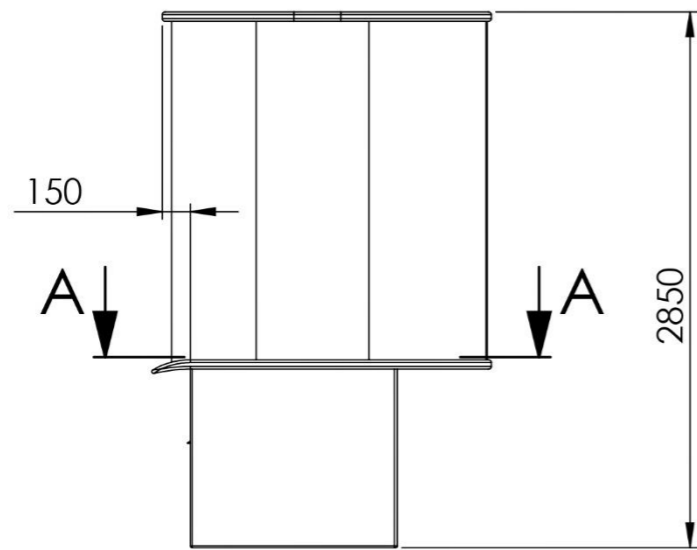
N.º D'ELEMENT	NOM	PLÀNOL	QUANTITAT
1	Base	00.01	1
2	Perfil lateral S1210 12%	00.02	4
3	Part central prototip 3	P3.01	1

Escala	Dibuixat per	Aprovat per	Data
1:40	Àlex Monells	-	01/06/2023
Universitat de Girona Escola Politècnica Superior			Titulació
			GETI
Tipus de doc: Planol de conjunt Nº plànol: P3.00			Nº Full
			13 de 17



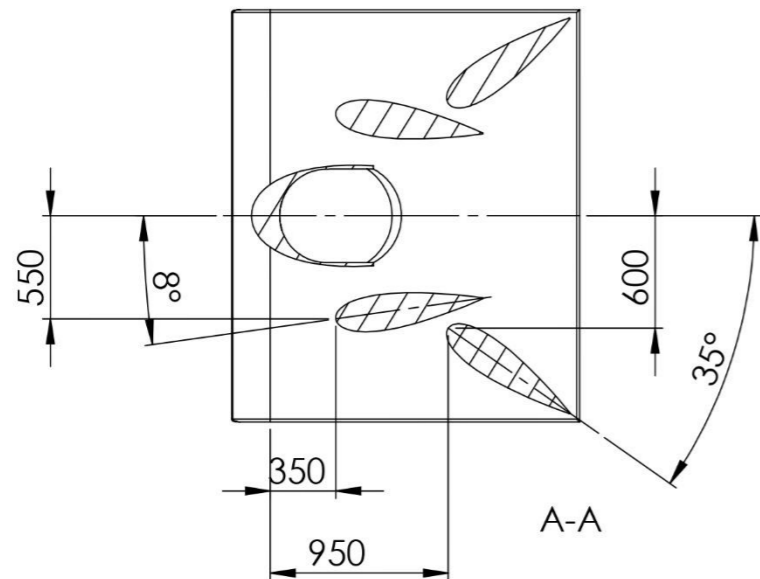
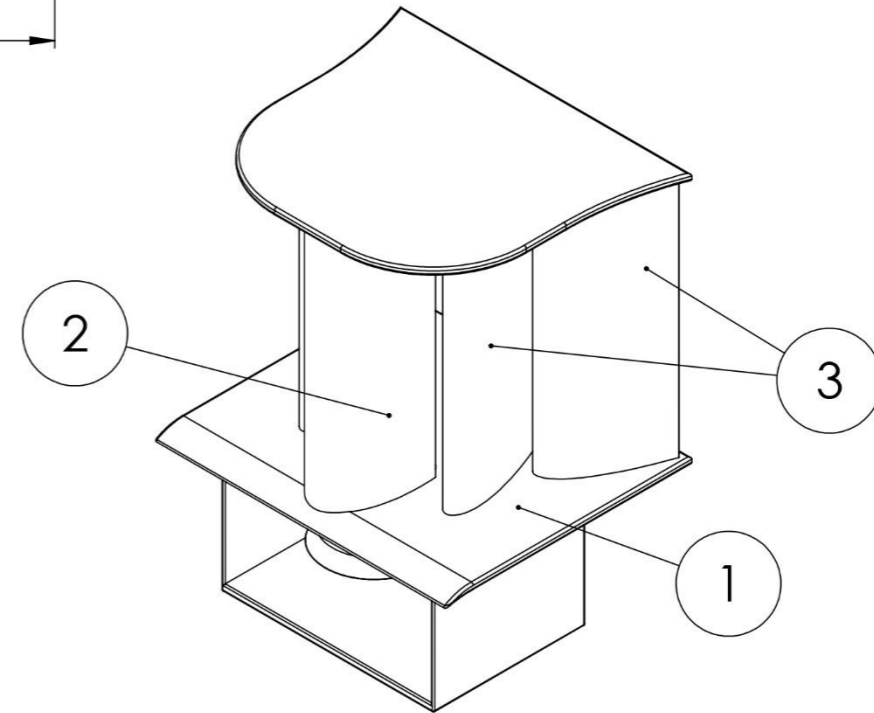
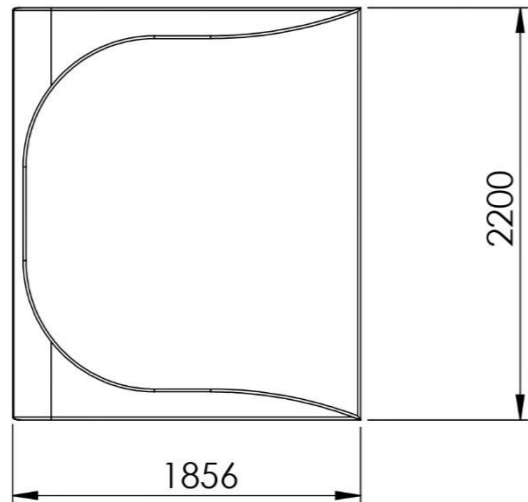
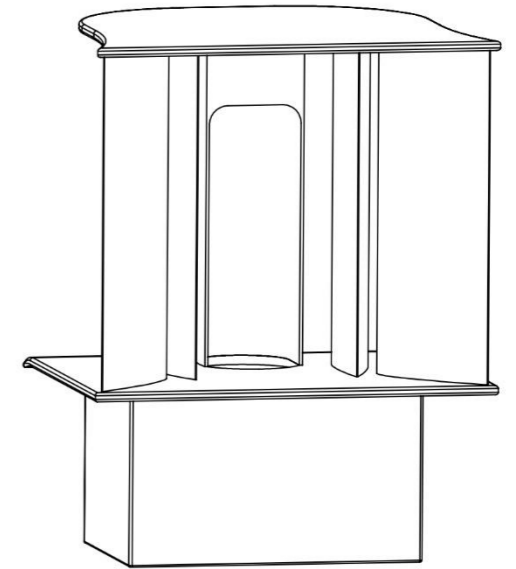
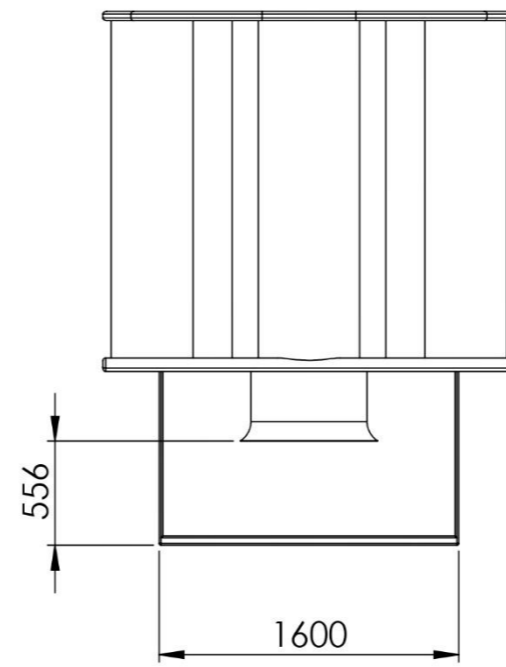
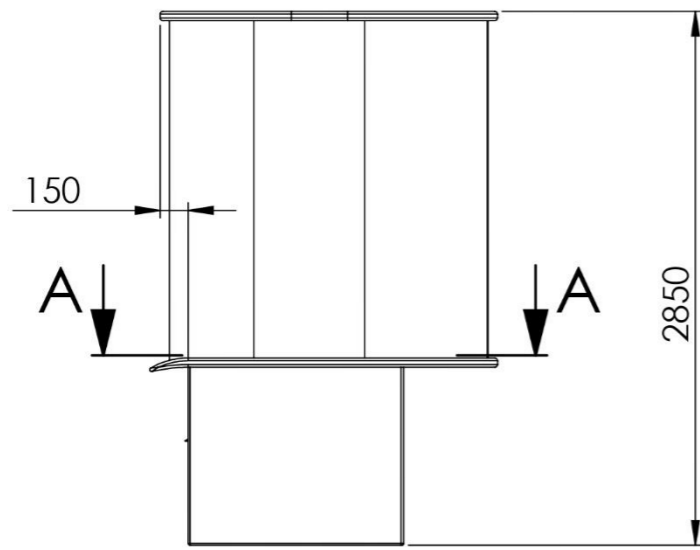
N.º D'ELEMENT	NOM	PLÀNOL	CANTIDAD
1	Base	00.01	1
2	Part central prototip 2 versió 2	P2.02	1
3	Perfil lateral S1210 12%	00.02	4

	Escala	Dibuixat per	Aprovat per	Data
	1:40	Àlex Monells	-	01/06/2023
Universitat de Girona Escola Politècnica Superior	Assemblatge prototip 2 configuració D amb S1210 12%		Titulació	
	Tipus de doc: Planol de conjunt		GETI	
	Nº plànol: ConfD_S1210 12%.00		Nº Full	
			14 de 17	



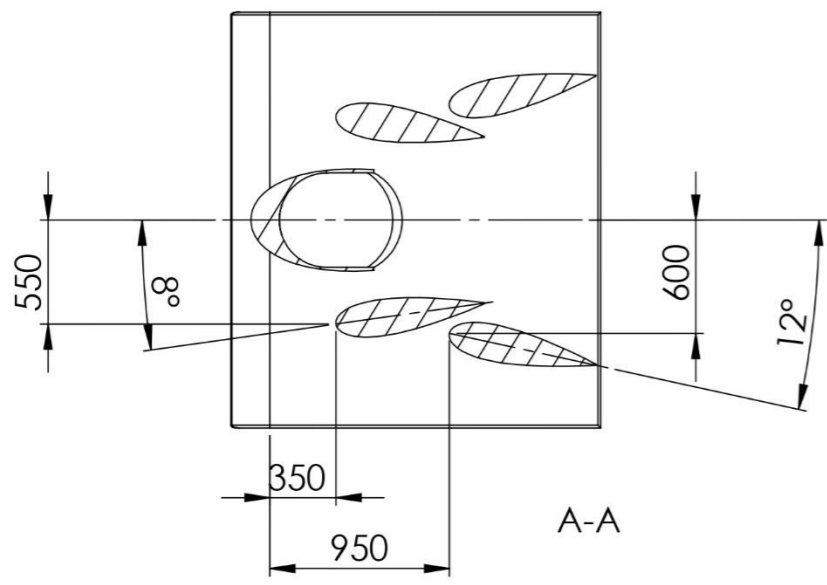
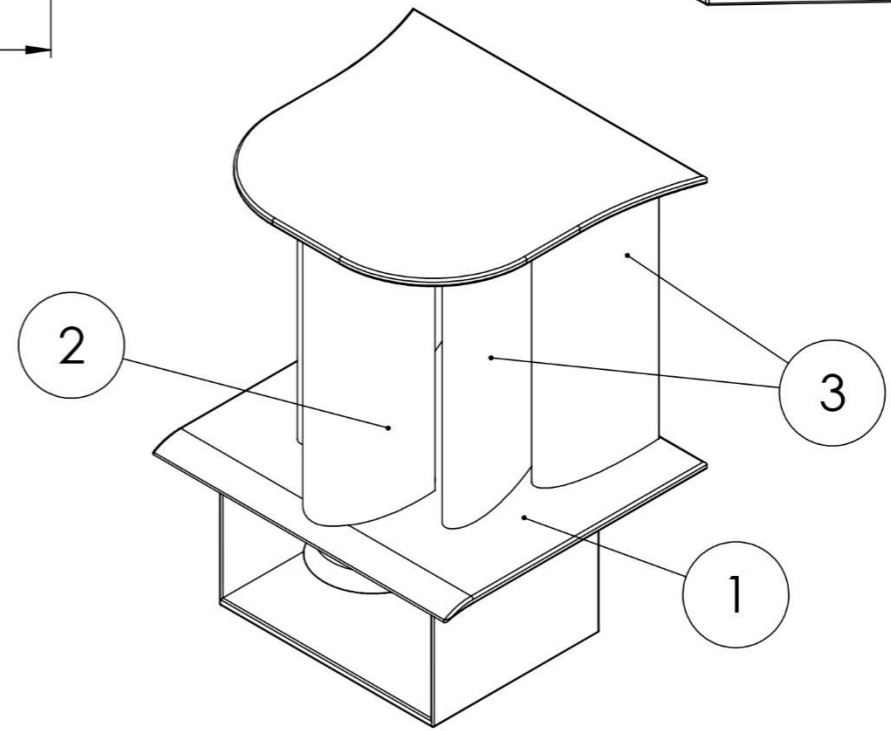
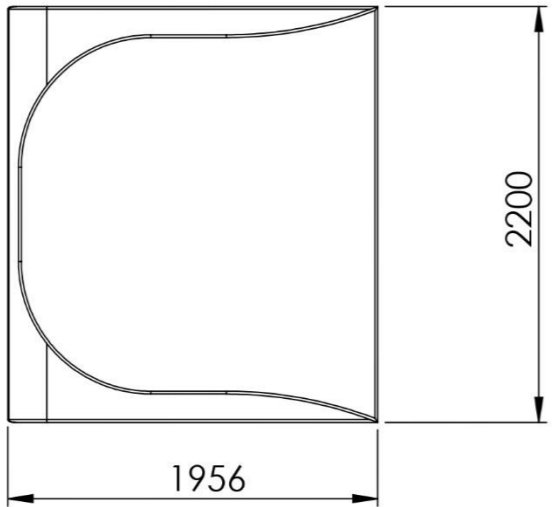
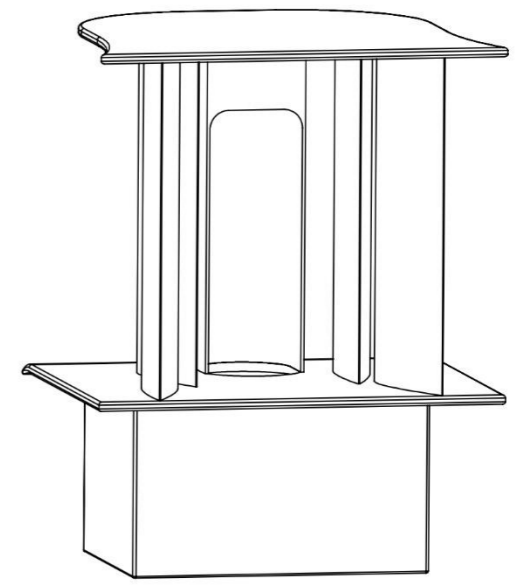
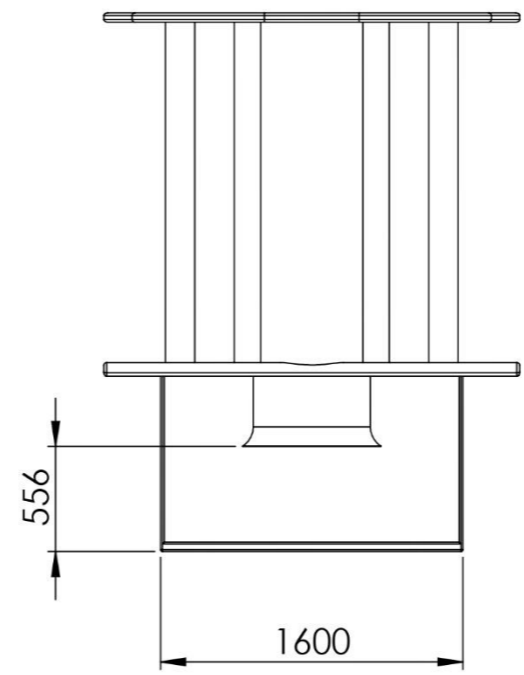
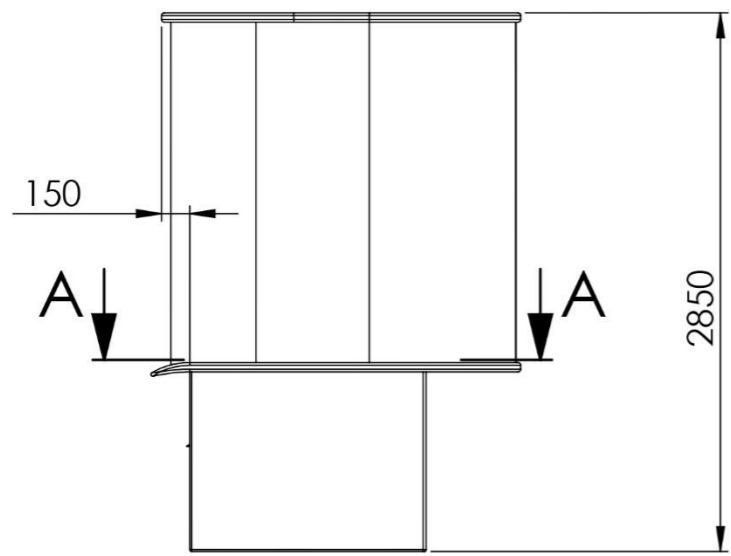
N.º D'ELEMENT	NOM	PLÀNOL	CANTIDAD
1	Base	00.01	1
2	Part central prototip 2 versió 2	P2.02	1
3	Perfil lateral NACA9508	00.03	4

	Escala	Dibuixat per	Aprovat per	Data
	1:40	Àlex Monells	-	01/06/2023
Universitat de Girona Escola Politècnica Superior	Assemblatge prototip 2 configuració D amb NACA9805			Titulació
	Tipus de doc: Planol de conjunt Nº plànol: ConfD_NACA9508.00			GETI
				Nº Full
				15 de 17

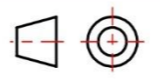


N.º D'ELEMENT	NOM	PLÀNOL	CANTIDAD
1	Base v2	00.05	1
2	Part central prototip 2 versió 2	P2.02	1
3	Perfil lateral NACA0024	00.04	4

	Escala	Dibuixat per	Aprovat per	Data
	1:40	Àlex Monells	-	01/06/2023
Universitat de Girona Escola Politècnica Superior	Assemblatge prototip 2 configuració H amb NACA0024		Titulació	
			GETI	
	Tipus de doc: Planol de conjunt		Nº Full	
Nº plànol: ConfH_NACA0024.00		16 de 17		



N.º D'ELEMENT	NOM	PLÀNOL	CANTIDAD
1	Base v3	00.05	1
2	Part central prototip 2 versió 2	P2.02	1
3	Perfil lateral NACA0024	00.04	4

	Escala	Dibuixat per	Aprovat per	Data	
	1:40	Àlex Monells	-	01/06/2023	
Universitat de Girona Escola Politècnica Superior	Assemblatge prototip 2 configuració I amb NACA0024		Titulació	GETI	
			Tipus de doc: Planol de conjunt		Nº Full
			Nº plànol: Confl_NACA0024.00		17 de 17