

Treball final de grau

Estudi: Grau en Tecnologies Industrials

Títol: Optimització dels accessos a les estructures pressuritzades

Document: Plànols

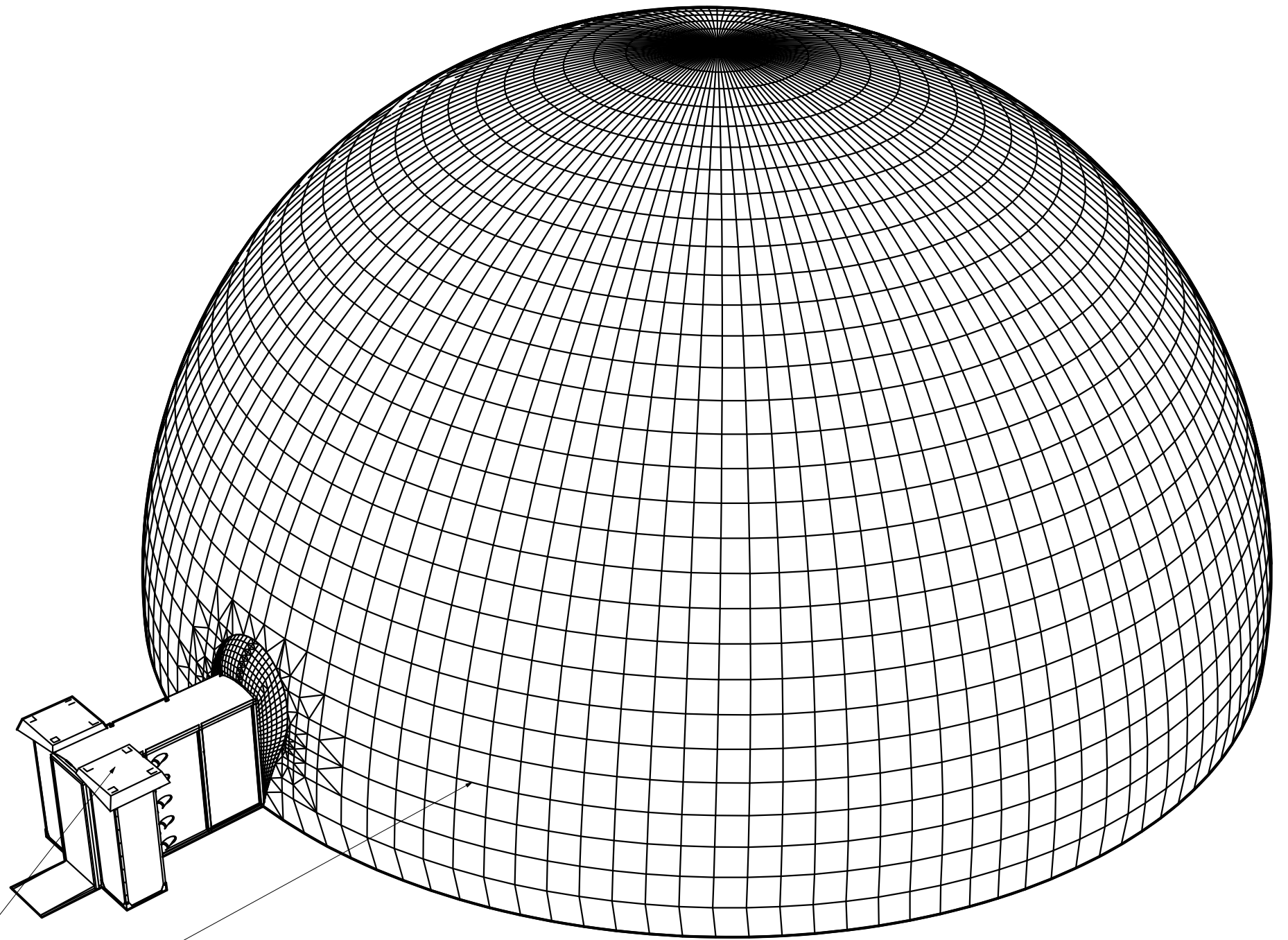
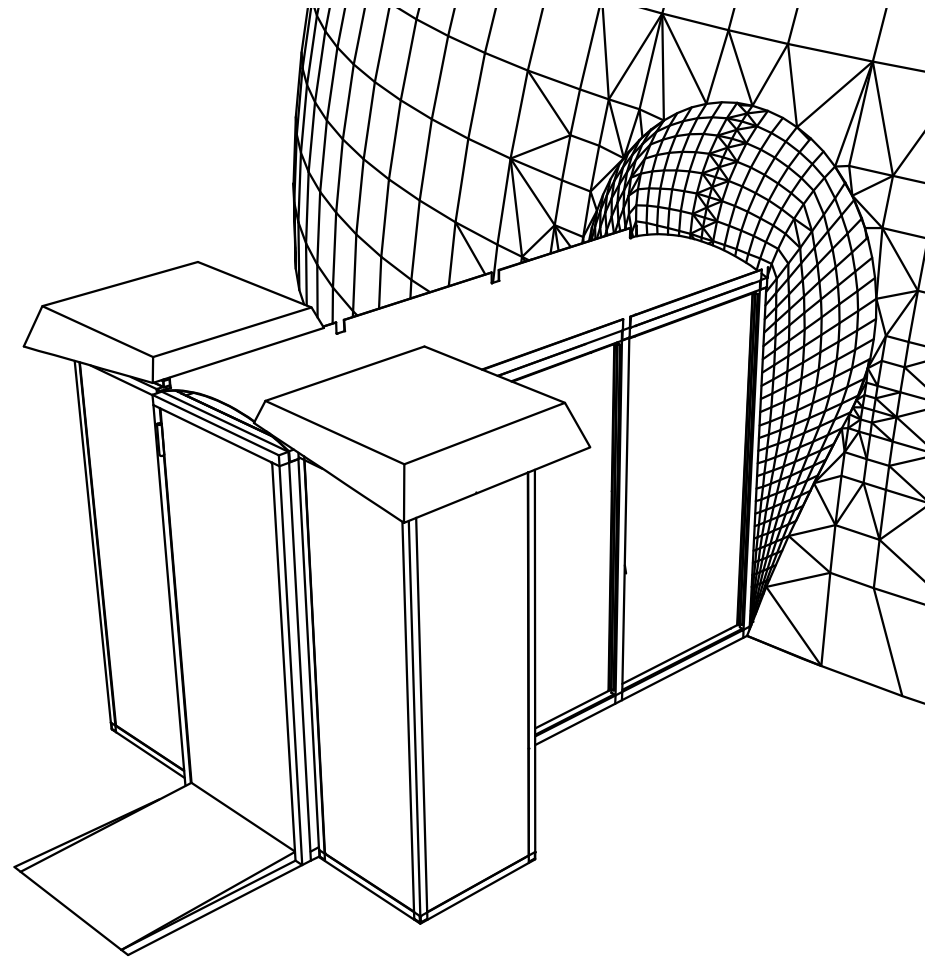
Alumne: Josep Masferrer i Ribas

Tutor: Alexandre Deltell i Carbonell

Departament: Enginyeria mecànica i de la construcció industrial

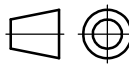

Àrea: Mecànica de Fluids

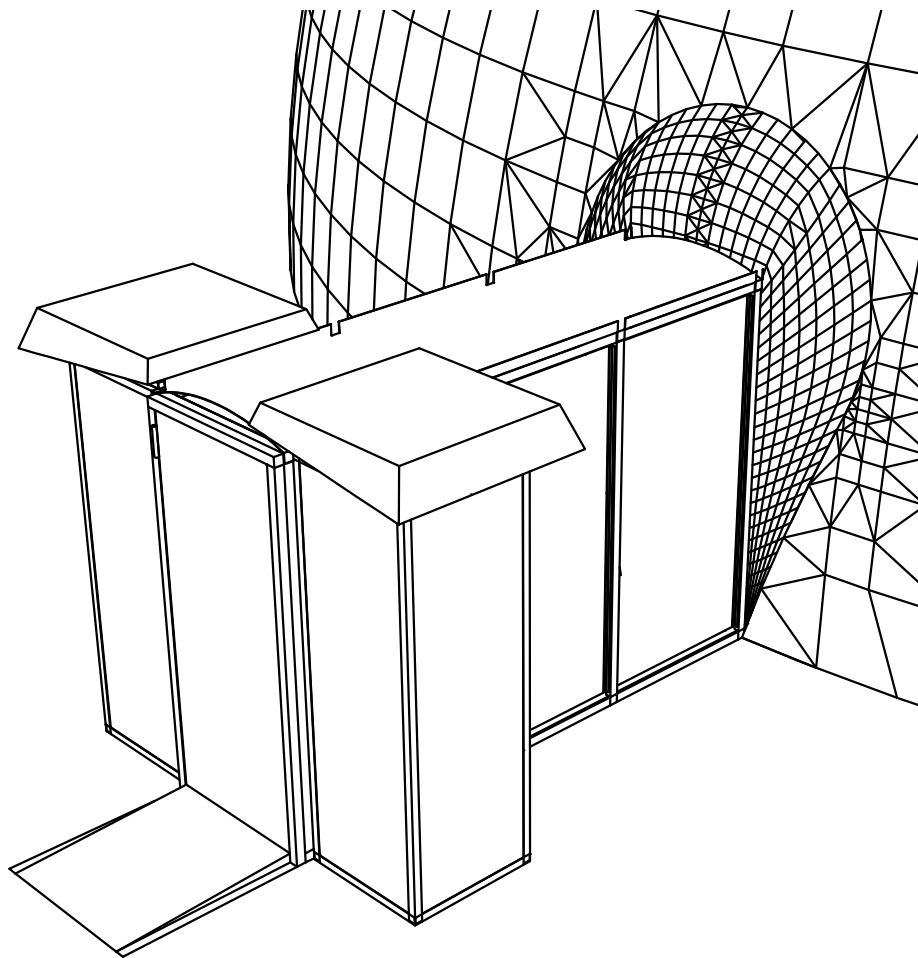
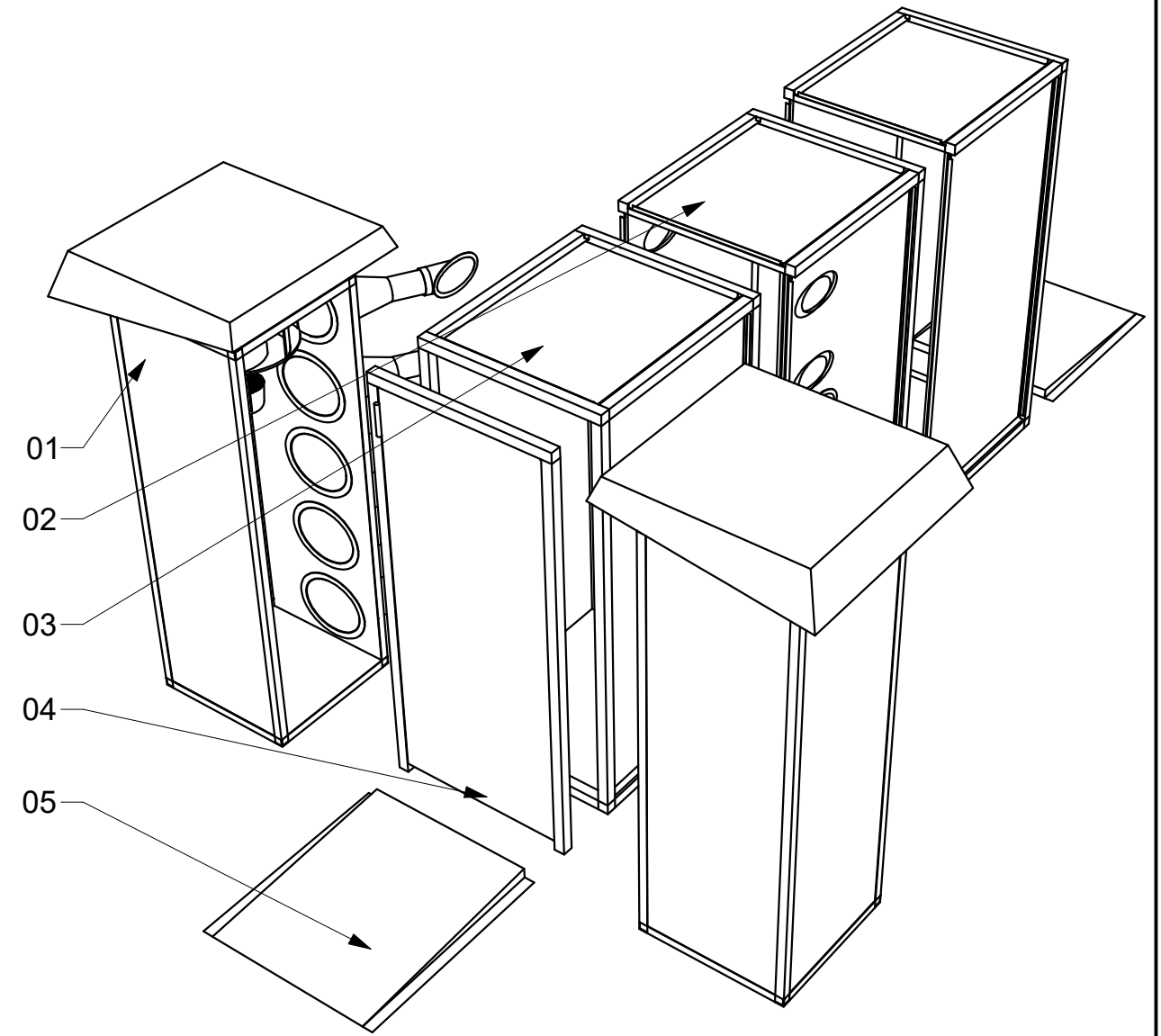
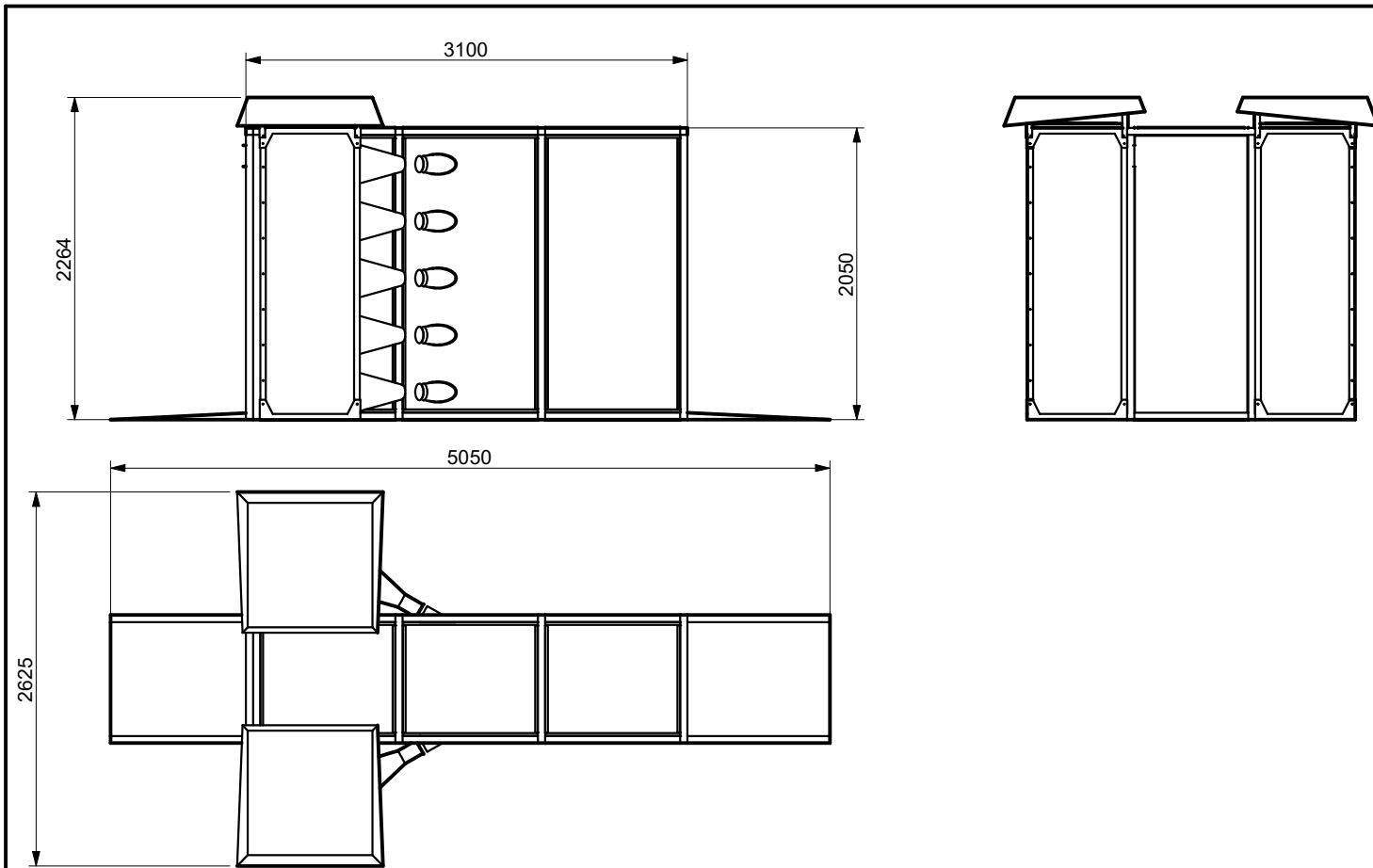
Convocatòria Juny 2023



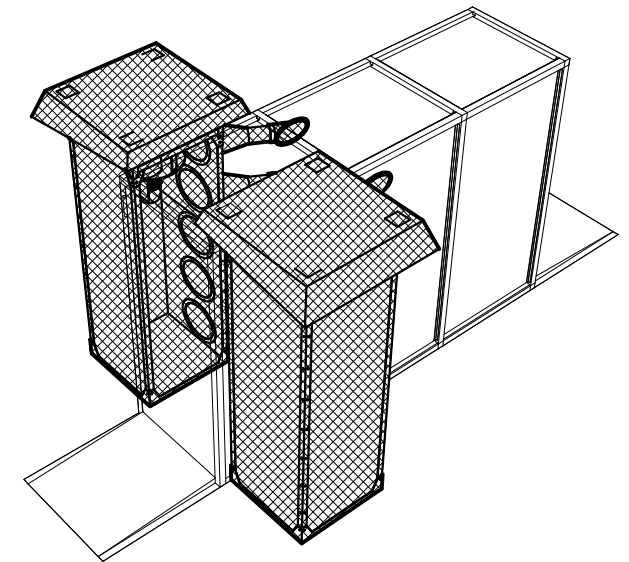
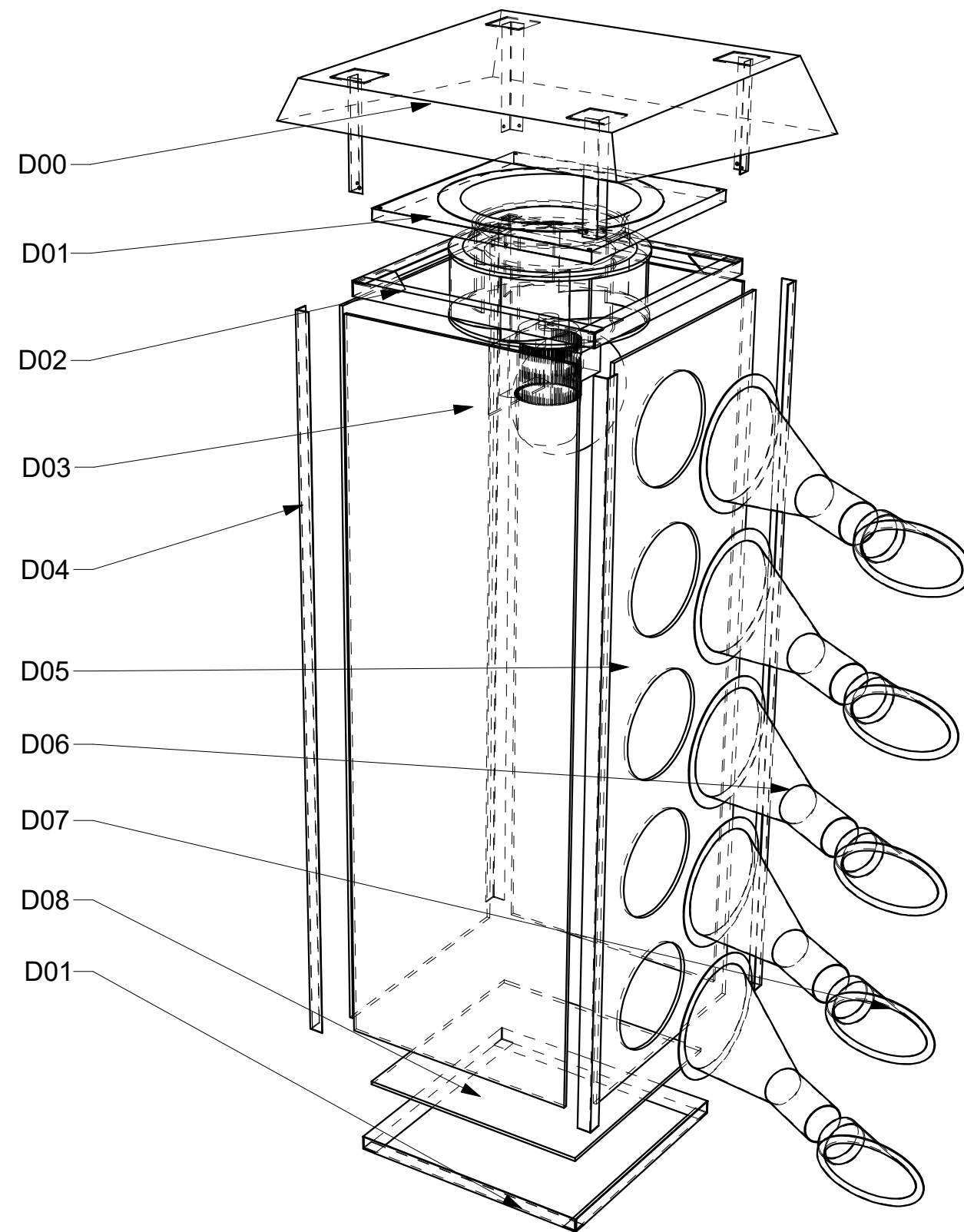
G1


G2

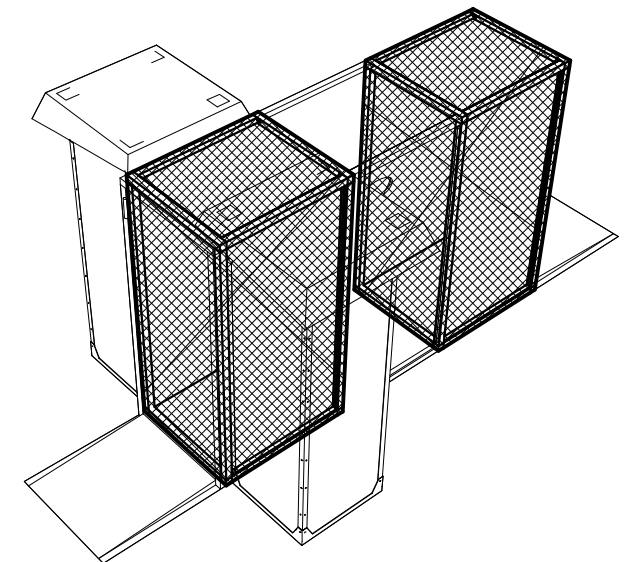
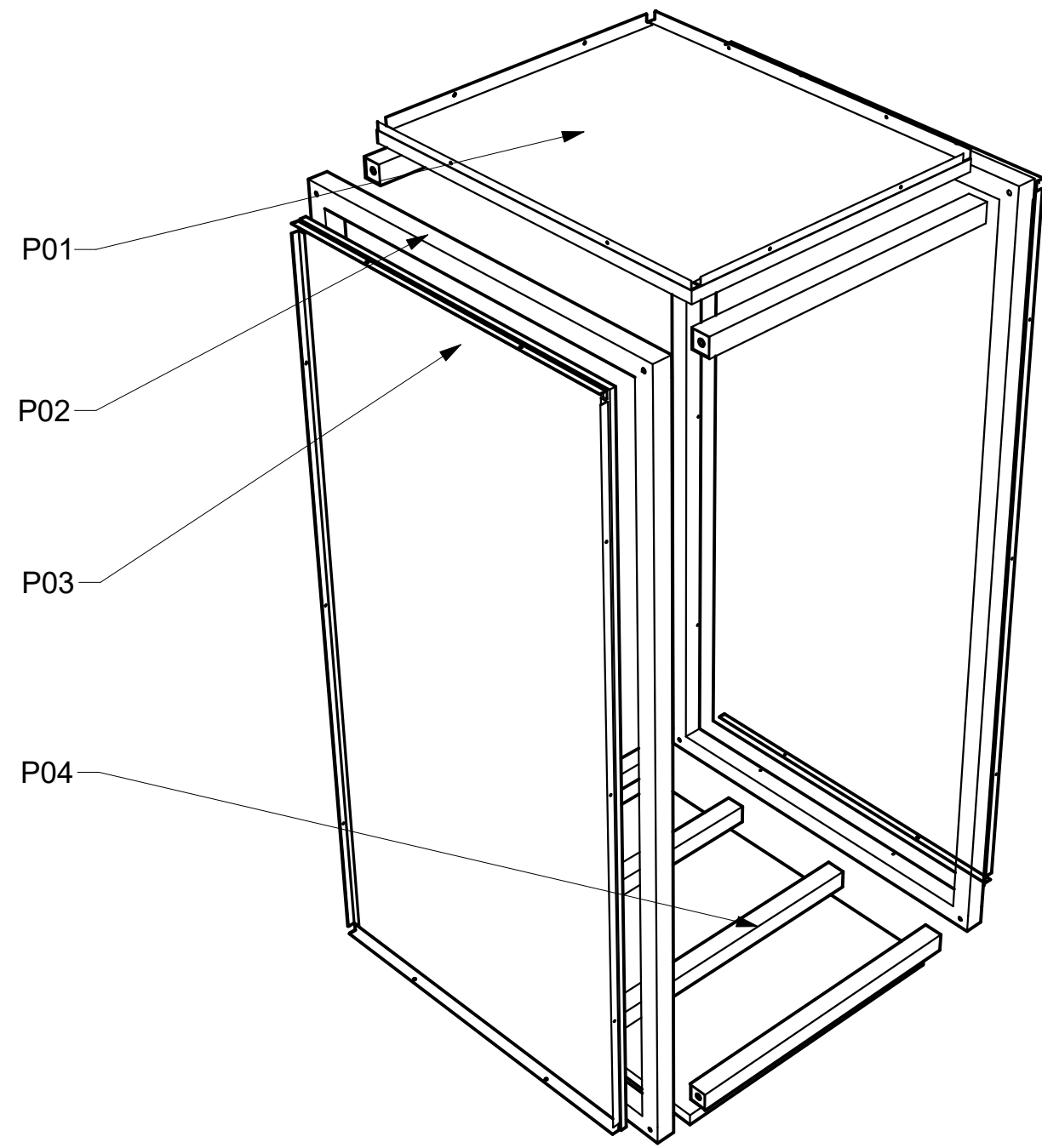
1	Recinte Pressuritzat	G2		Cúpula Ø20m	varis	
1	Estrada Lliure	G1		Pas individual	varis	
Quant.	Denominació.	Marca	Plànol	Model	Material	
	Escala	Dibuixat per		Aprovat per	Data	
	1:50	Josep Masferer			30/12/2022	
				ENTRADA LLIURE PER A RECINTES PRESSURITZATS		Titulació
						GETI
						Nº Full
Tipus de doc: Plànol de conjunt					1 de 12	
Nº plànol: 01.02.004						




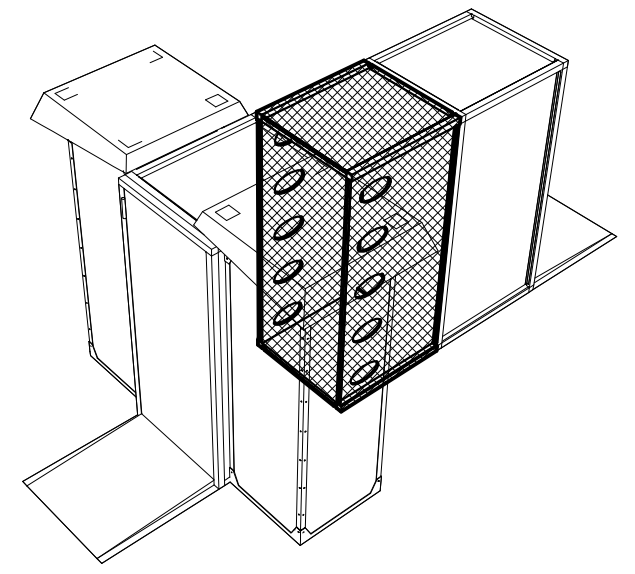
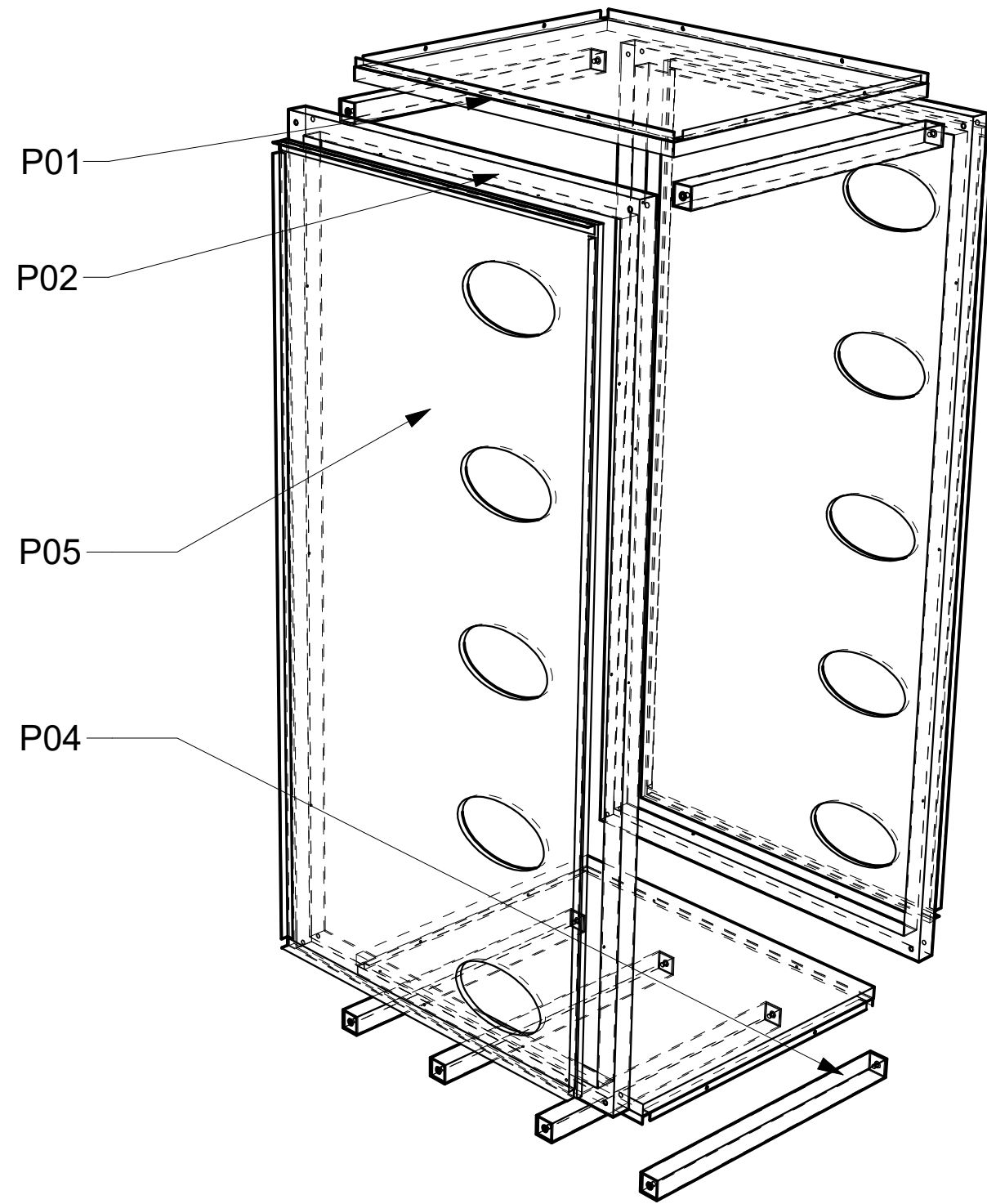
2	Distribuïdor	01			ACER i sadwich
1	Mòdul Pas 2	02		Pas2	ACER i sadwich
2	Mòdul Pas 1	03		PAS1	ACER i sadwich
1	Porta emergència	04		RF60	ACER
2	RAMPA	05		Xapa Embotida Llagrimada	ACER S275 jr
Quant.	Denominació.	Marca	Plànol	Model	Material
	Escala	Dibuixat per		Aprovat per	Data
	1:50	Josep Masferer			30/12/2022
		ENTRADA LLIURE PER A RECINTES PRESSURITZATS			Titulació
					GETI
					Nº Full
		Tipus de doc: Plànol de conjunt			1 de 12
		Nº plànol: 01.02.004			



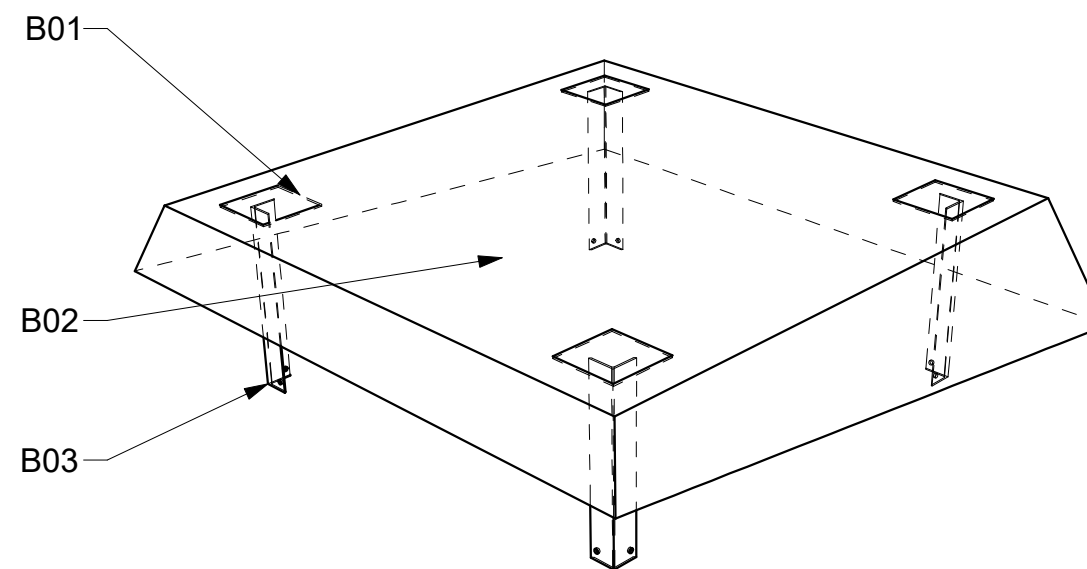
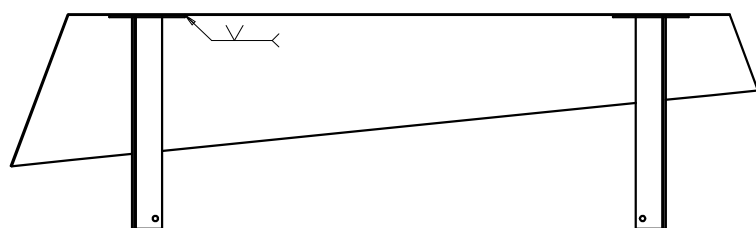
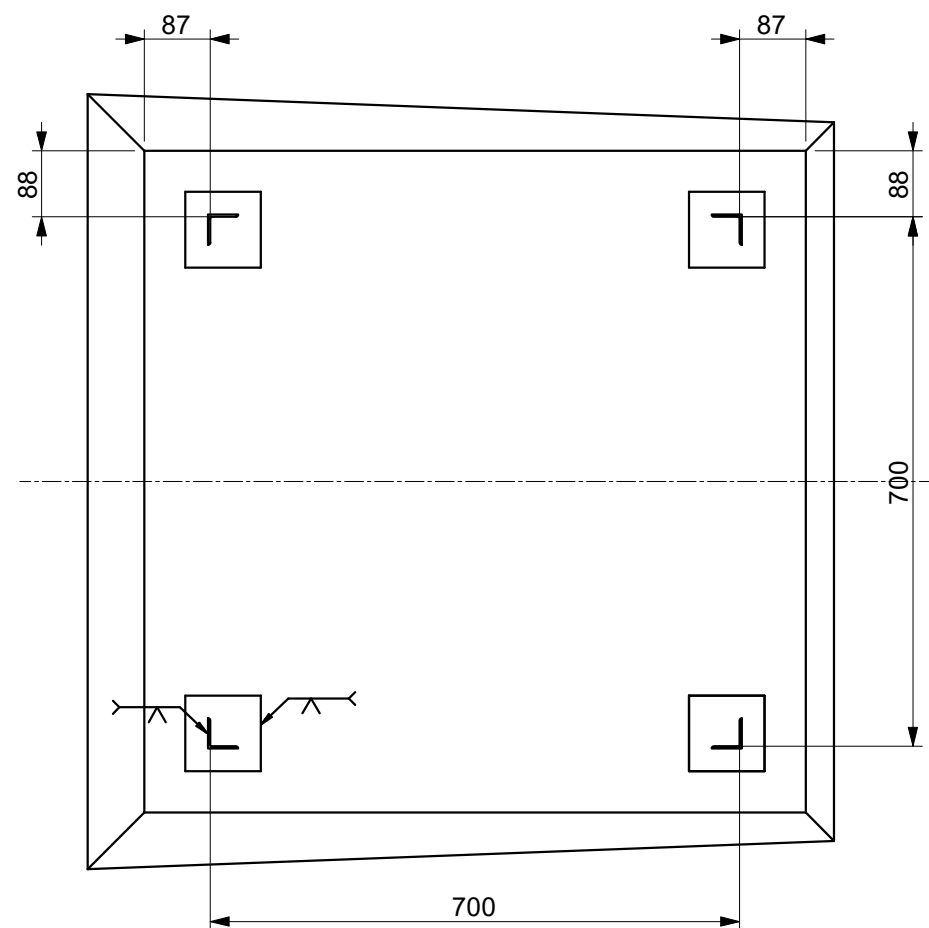
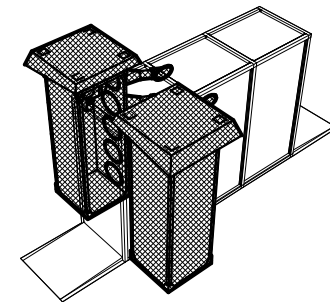
1	PANEL·L INF.	D08		Sandwich	ACER i sadwich
5	EMBUT 2	D07		xapa doblegada	ACER i sadwich
5	EMBUT 1	D06		xapa doblegada	ACER i sadwich
1	PANEL·L SORTIDES	D05		Sandwich	ACER i sadwich
4	PERFIL CANTONADA	D04		Acer S235	ACER i sadwich
3	PANEL·L LATERAL	D03		Sandwich	ACER i sadwich
2	MARC	D02		Xapa doblegada	ACER i sadwich
1	VENTILADOR	D01		pf/atex-V-1445-4t-5.5 EX EB	ACER
1	BARRET	D00		Xapa doblegada	ACER S275 jr
Quant.	Denominació.	Marca	Plànol	Model	Material
	Escala	Dibuixat per	Aprovat per	Data	
		Josep Masferer		30/12/2022	
		Subconjunt Distribuïdor			Titulació
					GETI
					Nº Full
					1 de 12
		Tipus de doc: Plànol de conjunt			
		Nº plànol: 01.02.004			



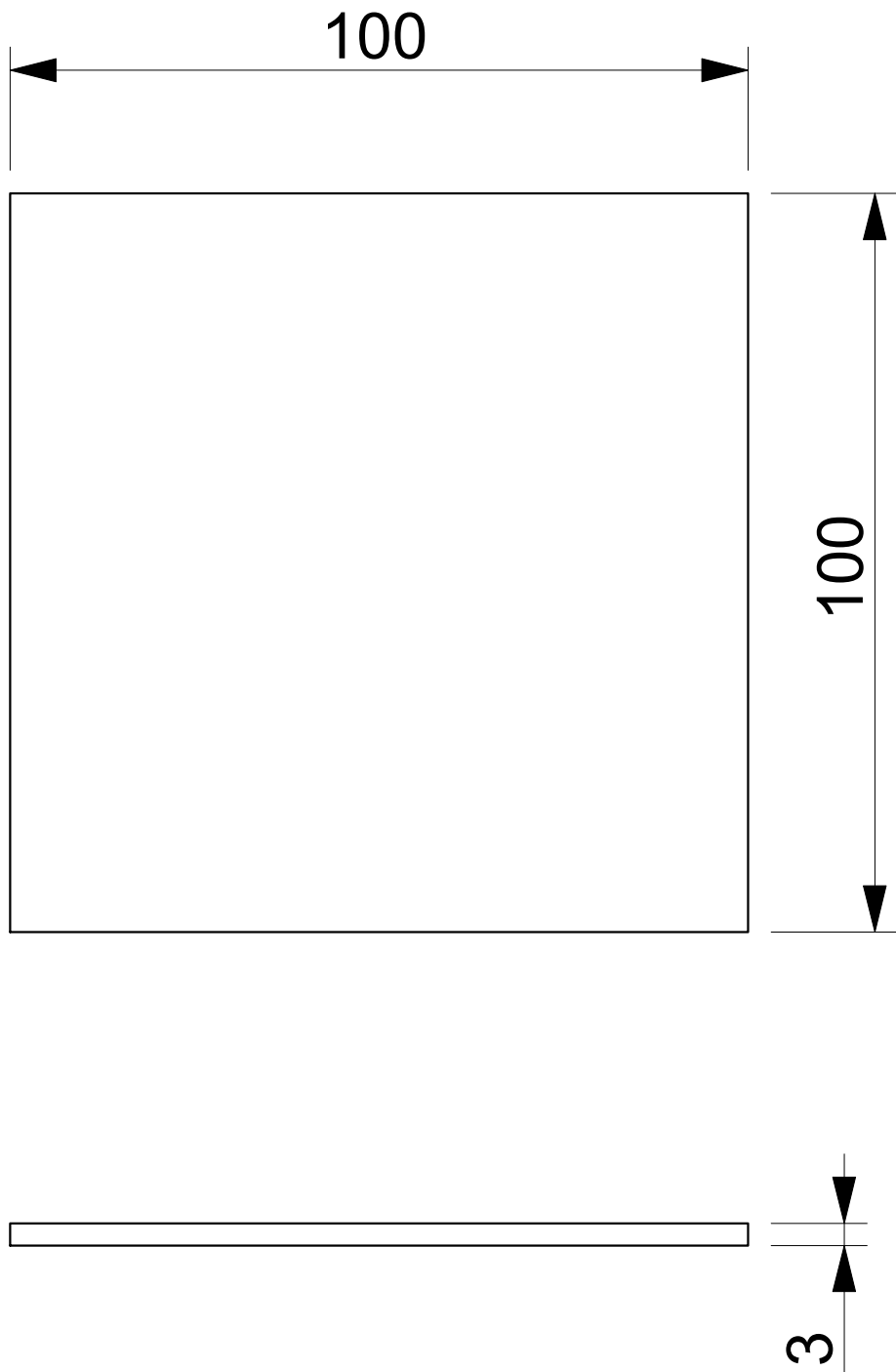
6	Travasser	P04		Tub 50x50x2	Acer S235
2	PANEL LATERAL 2	P03		Bipanel 20mm	Sandwich
2	Marc Lateral	P02		Tub 50x50x2	Acer S235
2	Panell Vertical	P01		Bipanel 20mm	Sandwich
Quant.	Denominació.	Marca	Plànol	Model	Material
	Escala	Dibuixat per		Aprobat per	Data
		Josep Masferer			30/12/2022
		Subconjunt PAS1			Titulació
					GETI
		Tipus de doc: Plànol de conjunt			Nº Full
		Nº plànol: 01.02.004			1 de 12

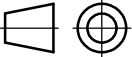



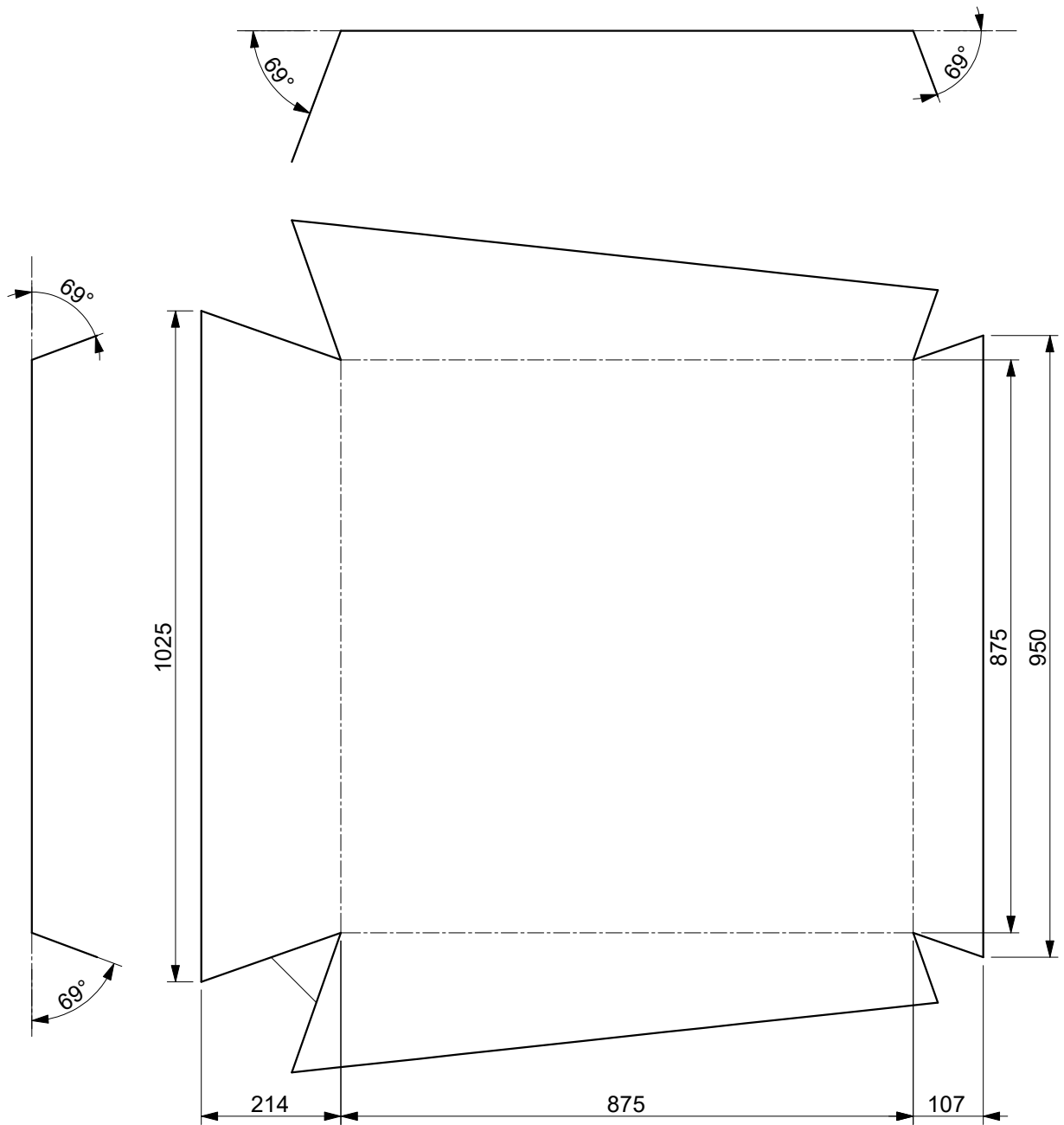
2	PANEL LATERAL 3	P05		Bipanell 20mm	Sandwich	
4	Travasser	P04		Tub 50x50x2	Acer S235	
2	Marc Lateral	P02		Tub 50x50x2	Acer S235	
1	Panell sostre	P01		Bipanell 20mm	Sandwich	
Quant.	Denominació.	Marca	Plànol	Model	Material	
		Escala	Dibuixat per	Aprovat per	Data	
			Josep Masferer		30/12/2022	
		Subconjunt PAS2			Titulació	GETI
					Nº Full	1 de 12
		Tipus de doc: Plànol de conjunt				
		Nº plànol: 01.02.004				

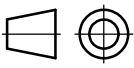



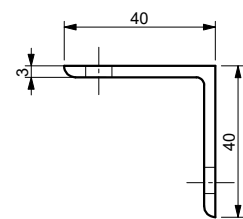
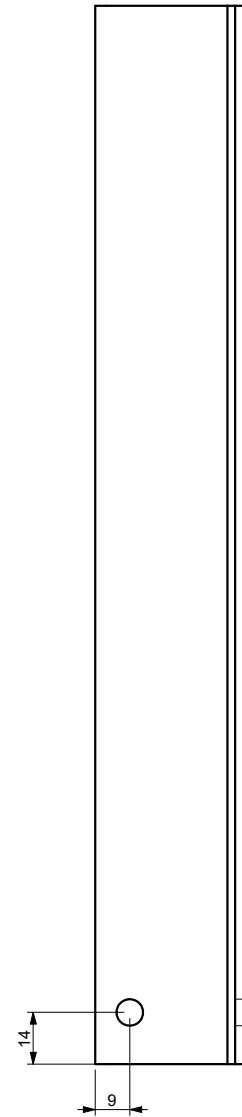
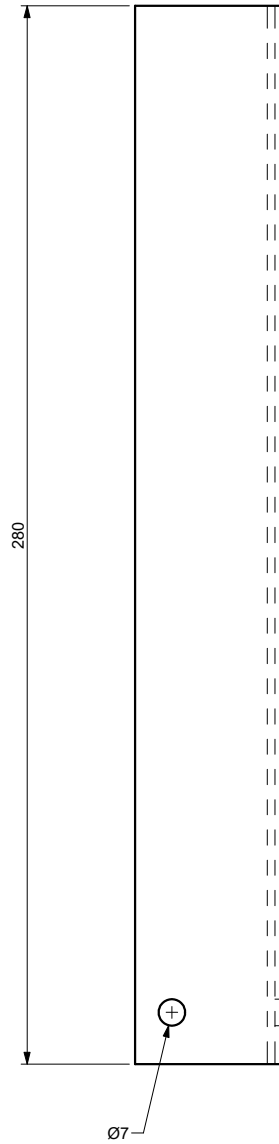
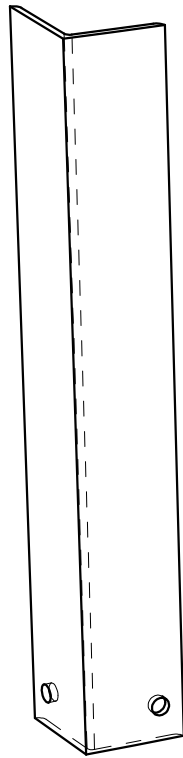
4	peu barret	B03		Perfil L 30x30x3	Acer S235
1	Barret	B02		xapa 1mm	Acer S235
1	Reforç per soldar	B01		xapa 3mm	Acer S235
Quant.	Denominació.	Marca	Plànol	Model	Material
	Escala	Dibuixat per		Aprovat per	Data
	1:10	Josep Masferer			30/12/2022
		Subconjunt D00			Titulació
					GETI
		Tipus de doc: Plànol de conjunt			Nº Full
Nº plànol: 01.02.004			1 de 12		



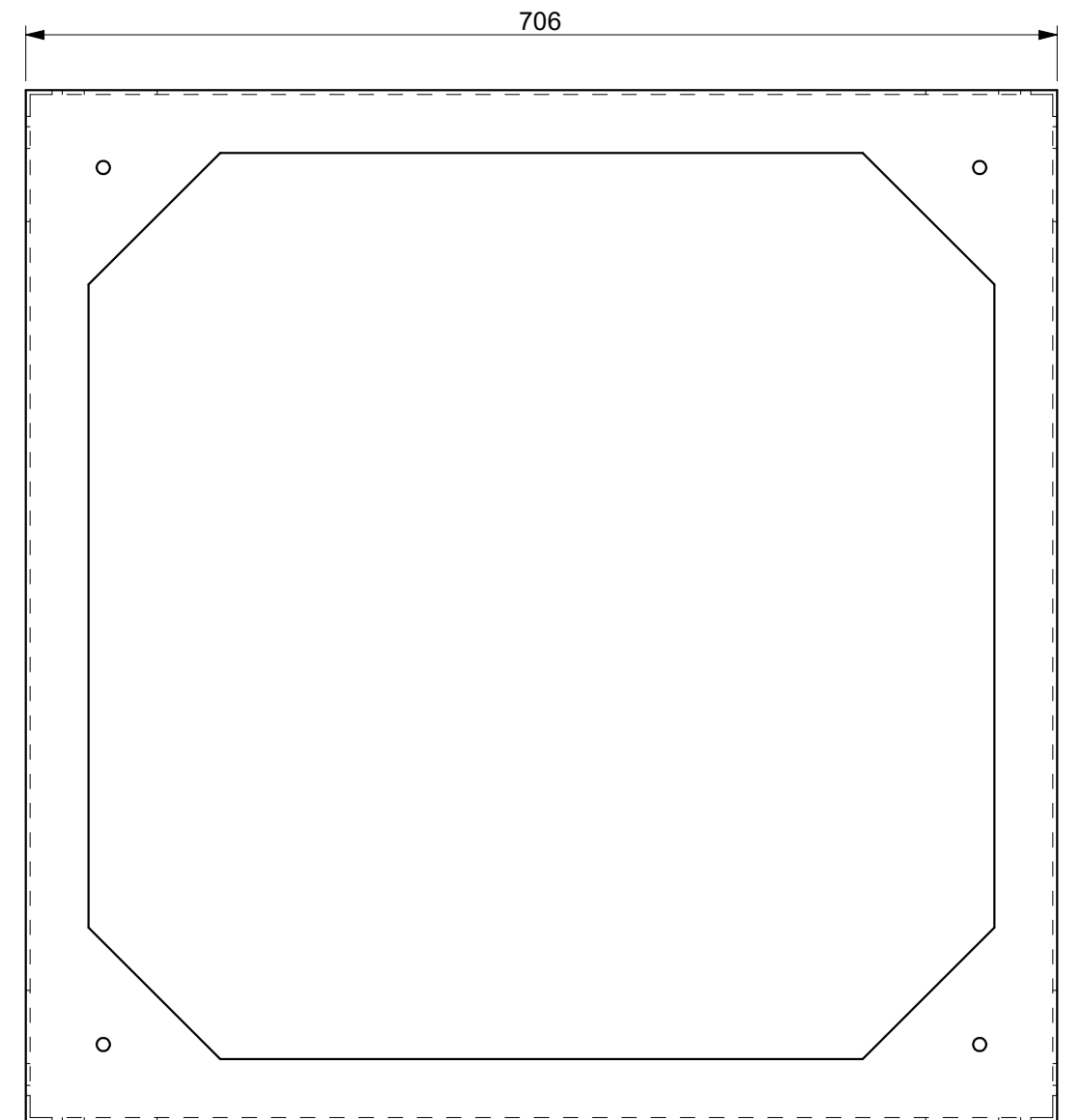
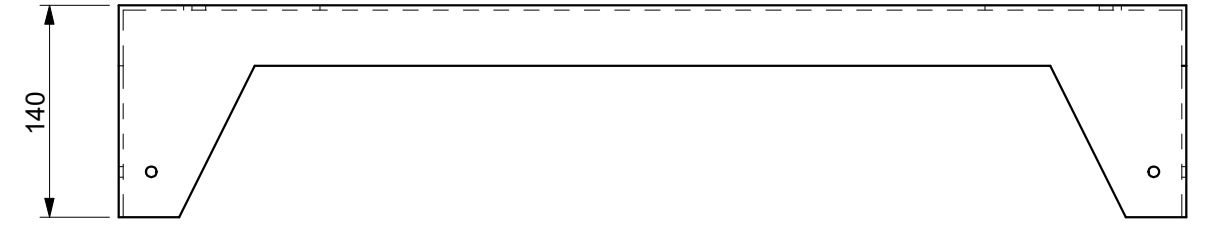
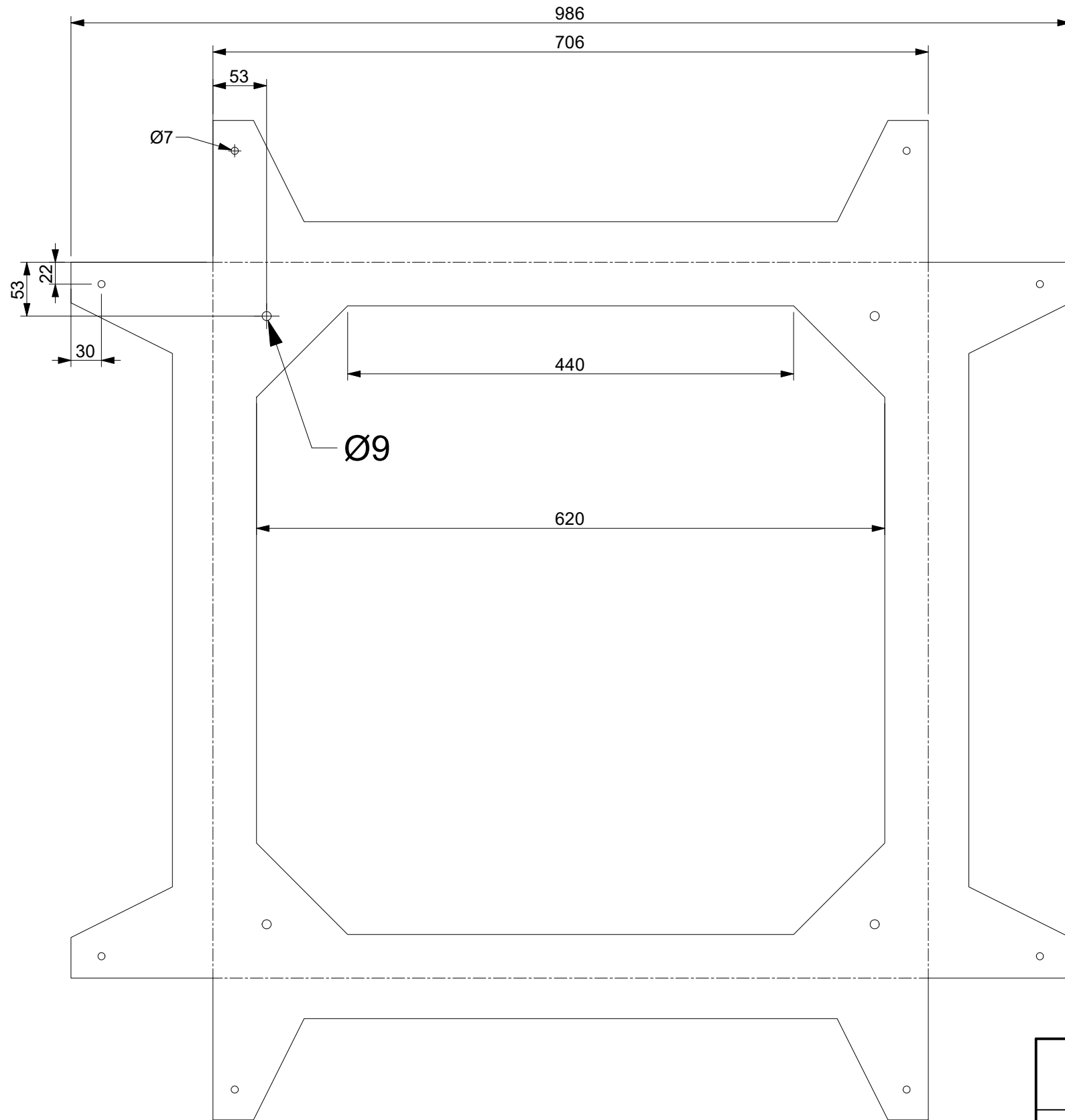
	Escala	Dibuixat per	Aprovat per	Data
	1:1	Josep Masferer		30/12/2022
	B01			Titulació
				GETI
				Nº Full
	Tipus de doc: Plànol de conjunt			1 de 12
Nº plànol: 01.02.004				



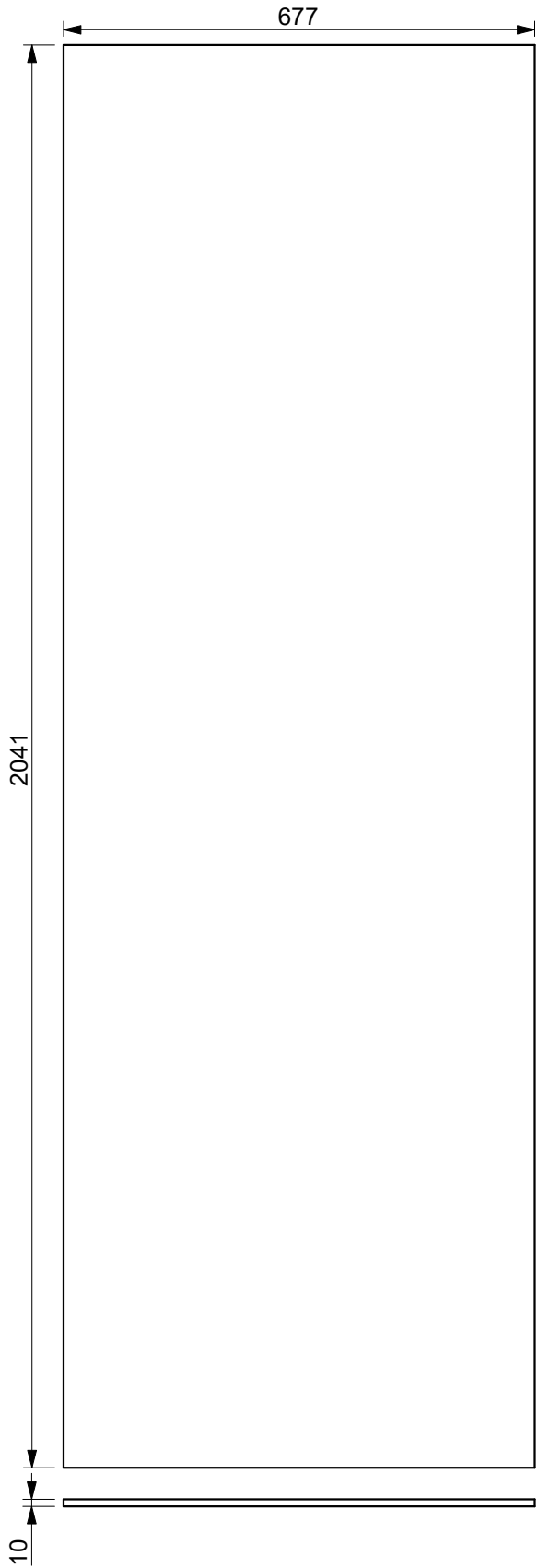
	Escala	Dibuixat per	Aprovat per	Data
	1:10	Josep Masferer		30/12/2022
	B02			Titulació
				GETI
	Tipus de doc: Plànol de conjunt			Nº Full
Nº plànol: 01.02.004			1 de 12	

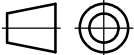



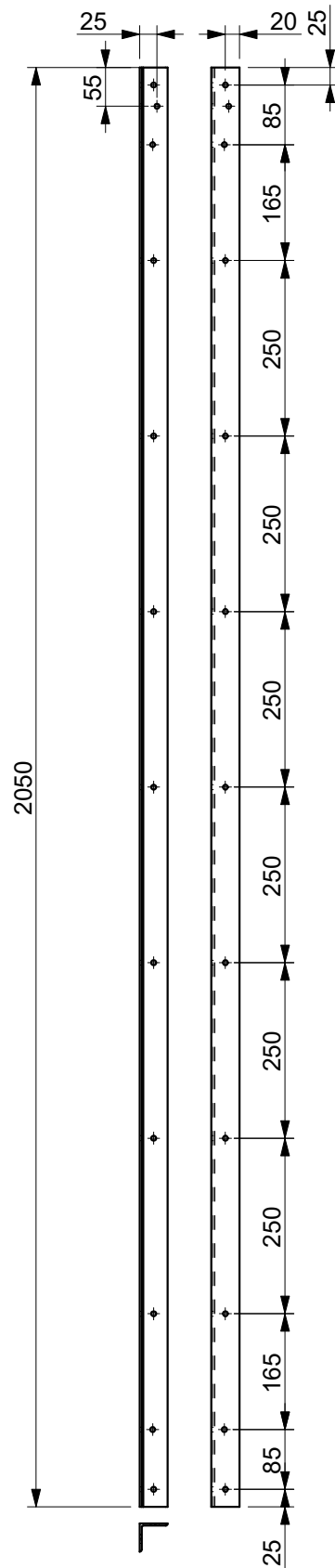
	Escala 1:2	Dibuixat per Josep Masferer	Aprovat per	Data 30/12/2022
	B01			Titulació GETI
			Tipus de doc: Plànol de conjunt N° plànol: 01.02.004	N° Full 1 de 12

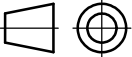


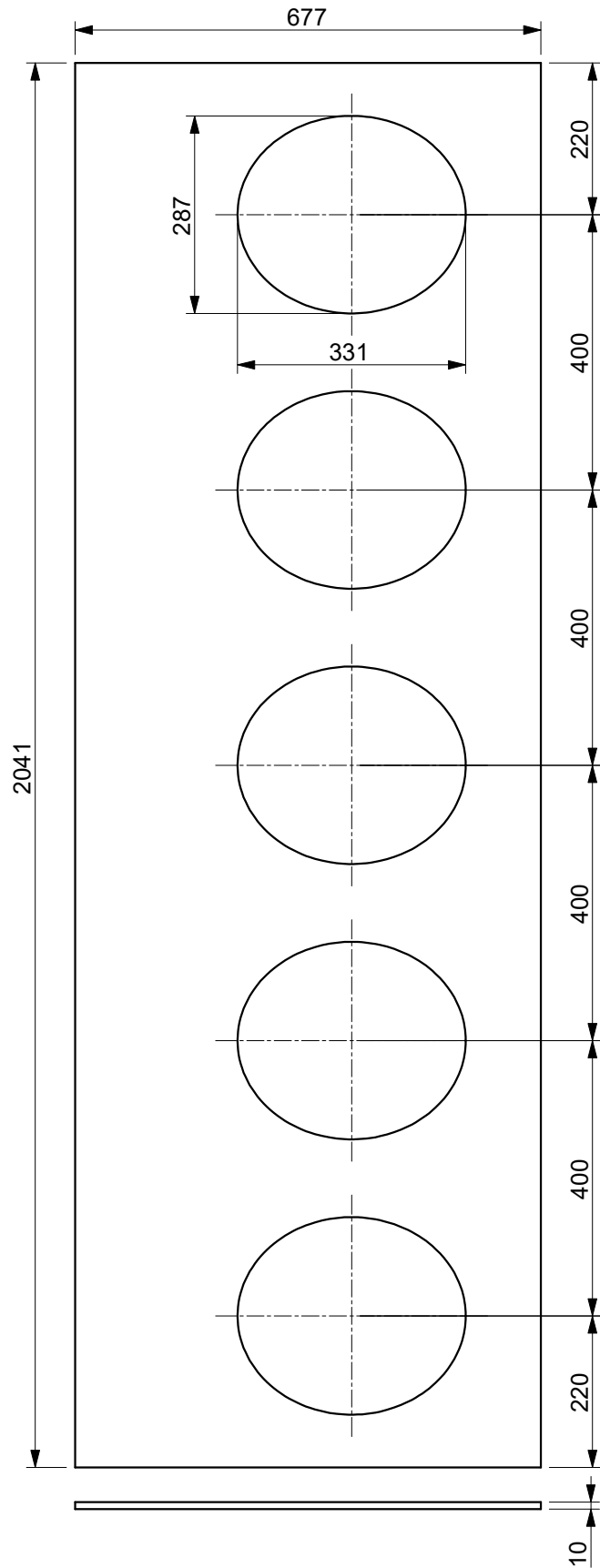
	Escala	Dibuixat per	Aprovat per	Data
	1:5	Josep Masferer		30/12/2022
Universitat de Girona Escola Politècnica Superior	D02			Titulació
	Tipus de doc: Plànol de conjunt			GETI
	Nº plànol: 01.02.004			Nº Full
				1 de 12

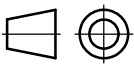



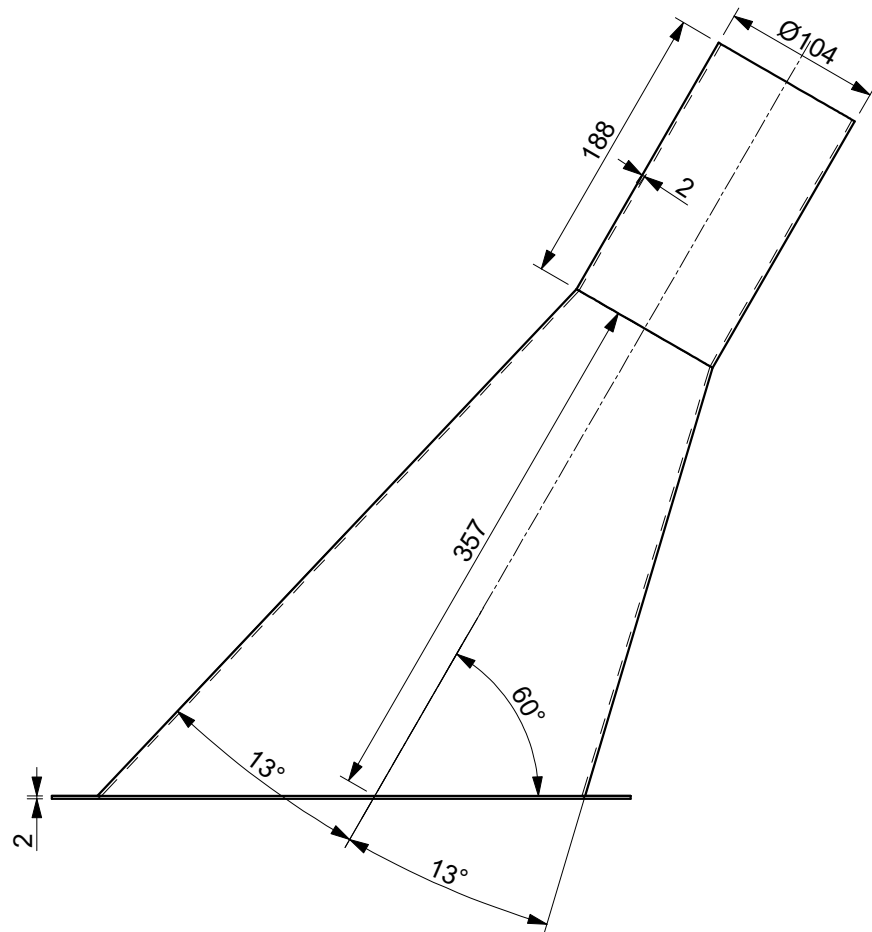
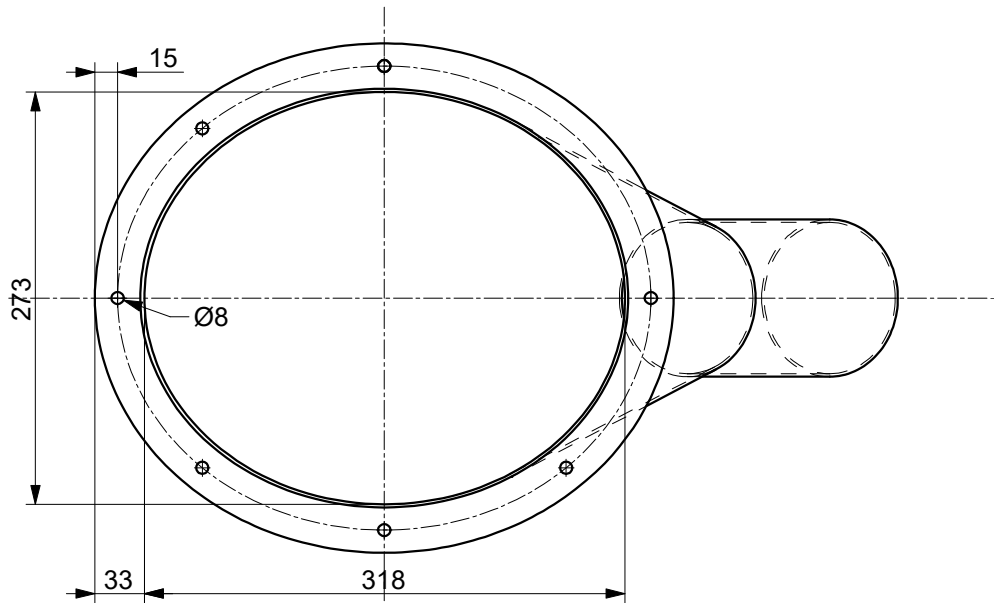
	Escala	Dibuixat per	Aprovat per	Data
	1:10	Josep Masferer		30/12/2022
	D03			Titulació
				GETI
	Tipus de doc: Plànol de conjunt			Nº Full
Nº plànol: 01.02.004			1 de 12	

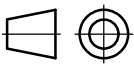


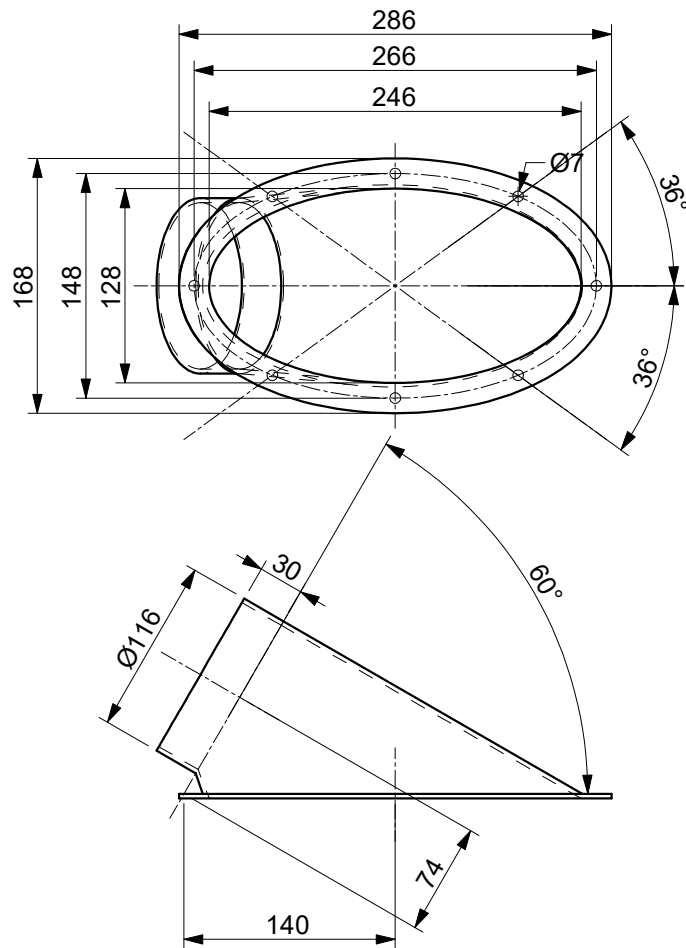
	Escala 1:10	Dibuixat per Josep Masferer	Aprovat per	Data 30/12/2022
	Universitat de Girona Escola Politècnica Superior			D04
Tipus de doc: Plànol de conjunt N° plànol: 01.02.004			N° Full 1 de 12	

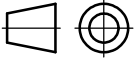


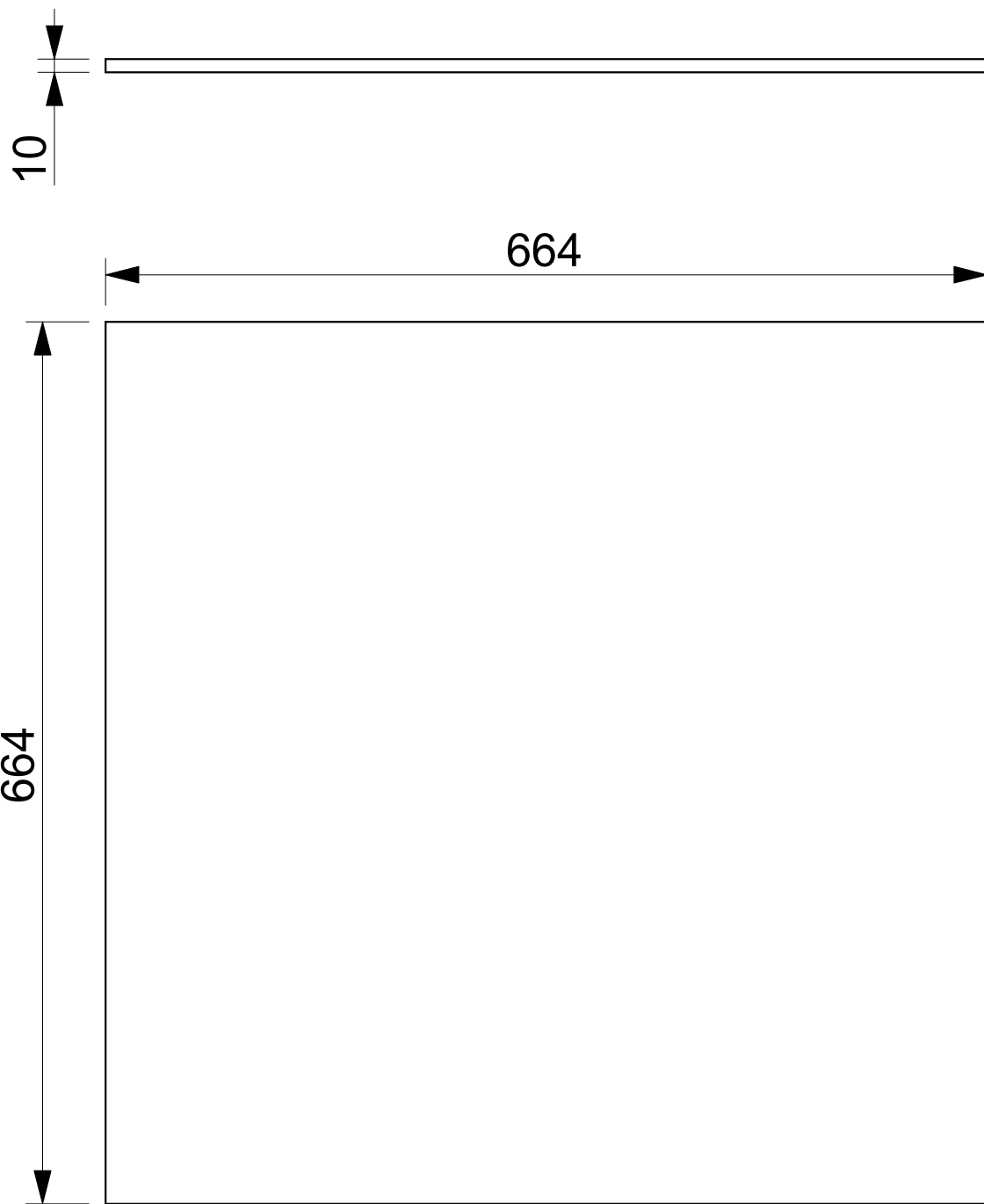
	Escala	Dibuixat per	Aprovat per	Data
	1:10	Josep Masferer		30/12/2022
	D05			Titulació
				GETI
	Tipus de doc: Plànol de conjunt Nº plànol: 01.02.004			Nº Full
				1 de 12

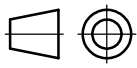


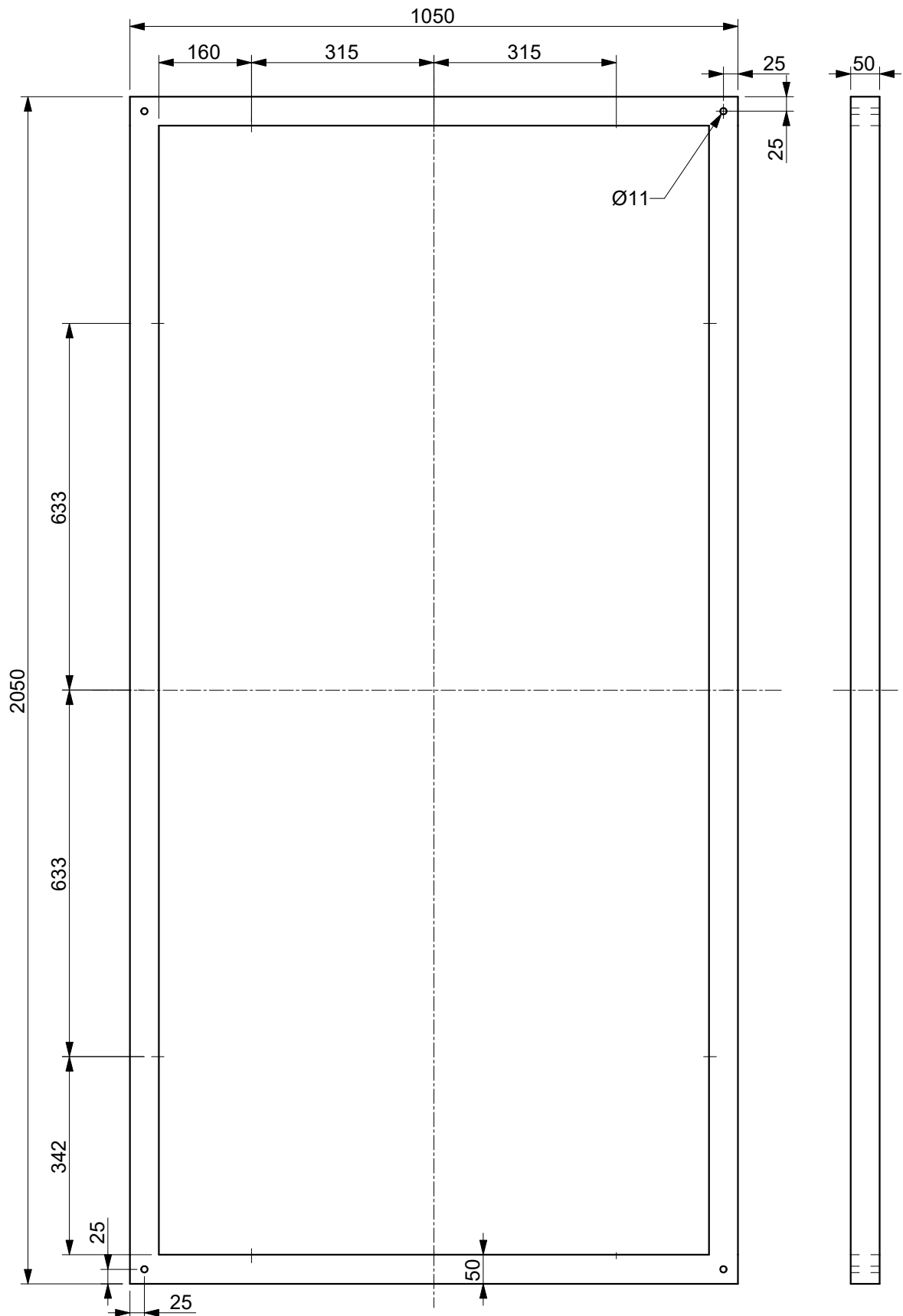
	Escala 1:5	Dibuixat per Josep Masferer	Aprovat per	Data 30/12/2022
	Universitat de Girona Escola Politècnica Superior			D06
Tipus de doc: Plànol de conjunt N° plànol: 01.02.004			N° Full 1 de 12	

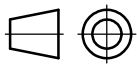


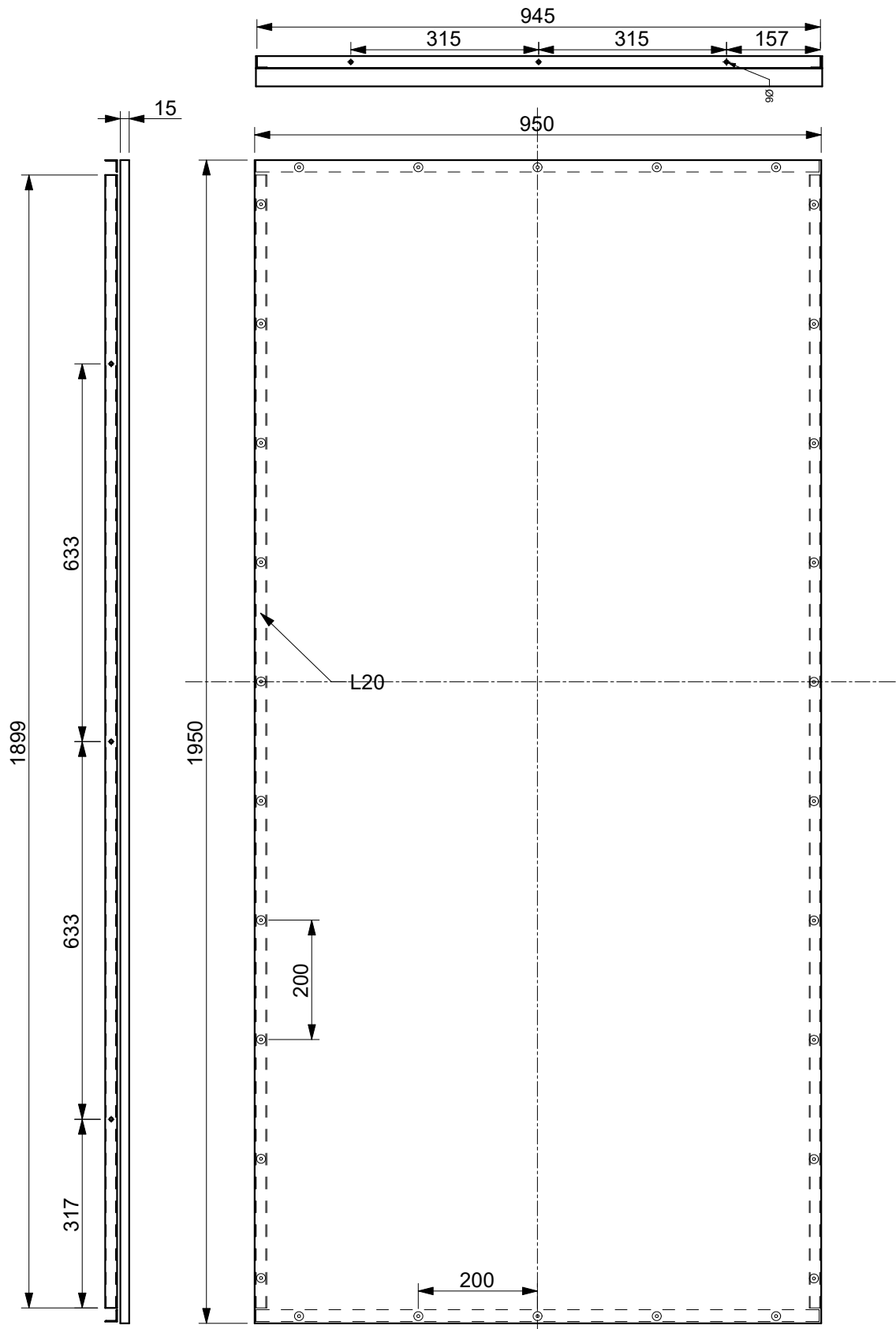
	Escala 1:5	Dibuixat per Josep Masferer	Aprovat per	Data 30/12/2022
	Universitat de Girona Escola Politècnica Superior			D07
Tipus de doc: Plànol de conjunt N° plànol: 01.02.004			N° Full 1 de 12	

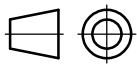



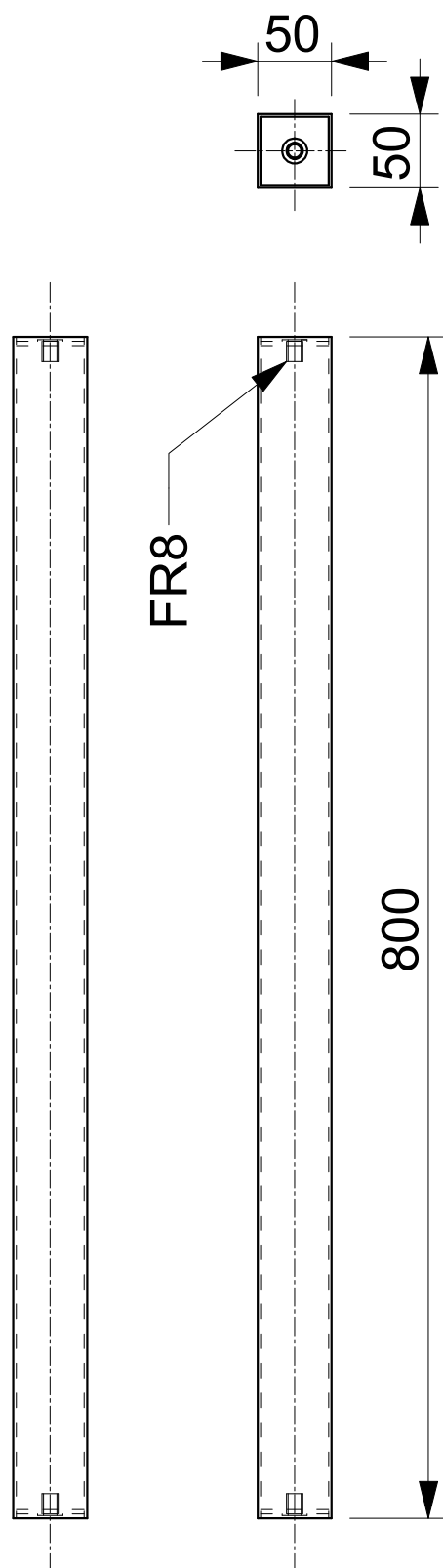
	Escala 1:5	Dibuixat per Josep Masferer	Aprovat per	Data 30/12/2022
	Universitat de Girona Escola Politècnica Superior			D08
Tipus de doc: Plànol de conjunt N° plànol: 01.02.004			N° Full 1 de 12	



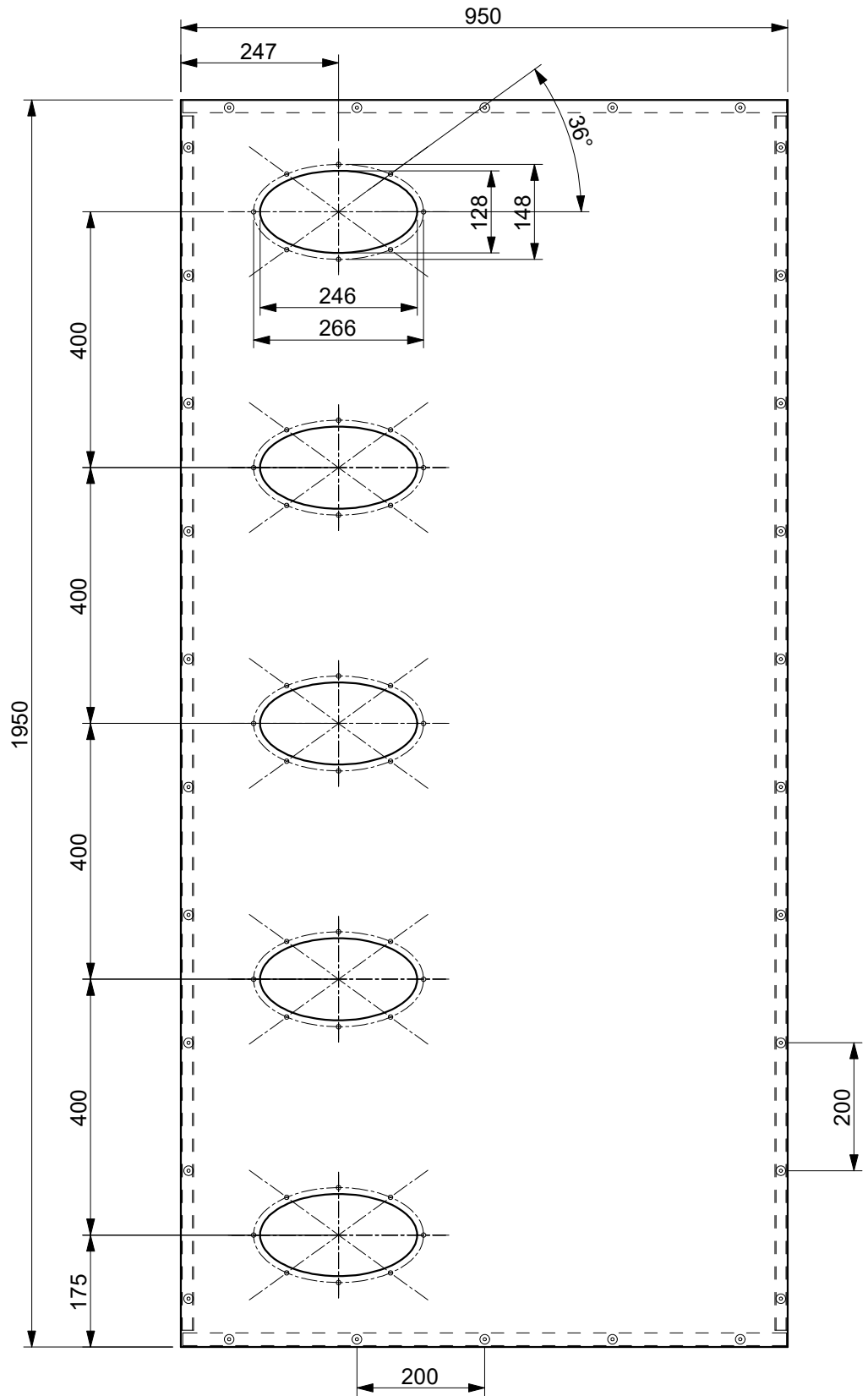
	Escala 1:10	Dibuixat per Josep Masferer	Aprovat per	Data 30/12/2022
	Universitat de Girona Escola Politècnica Superior			P02
Tipus de doc: Plànol de conjunt N° plànol: 01.02.004			N° Full 1 de 12	



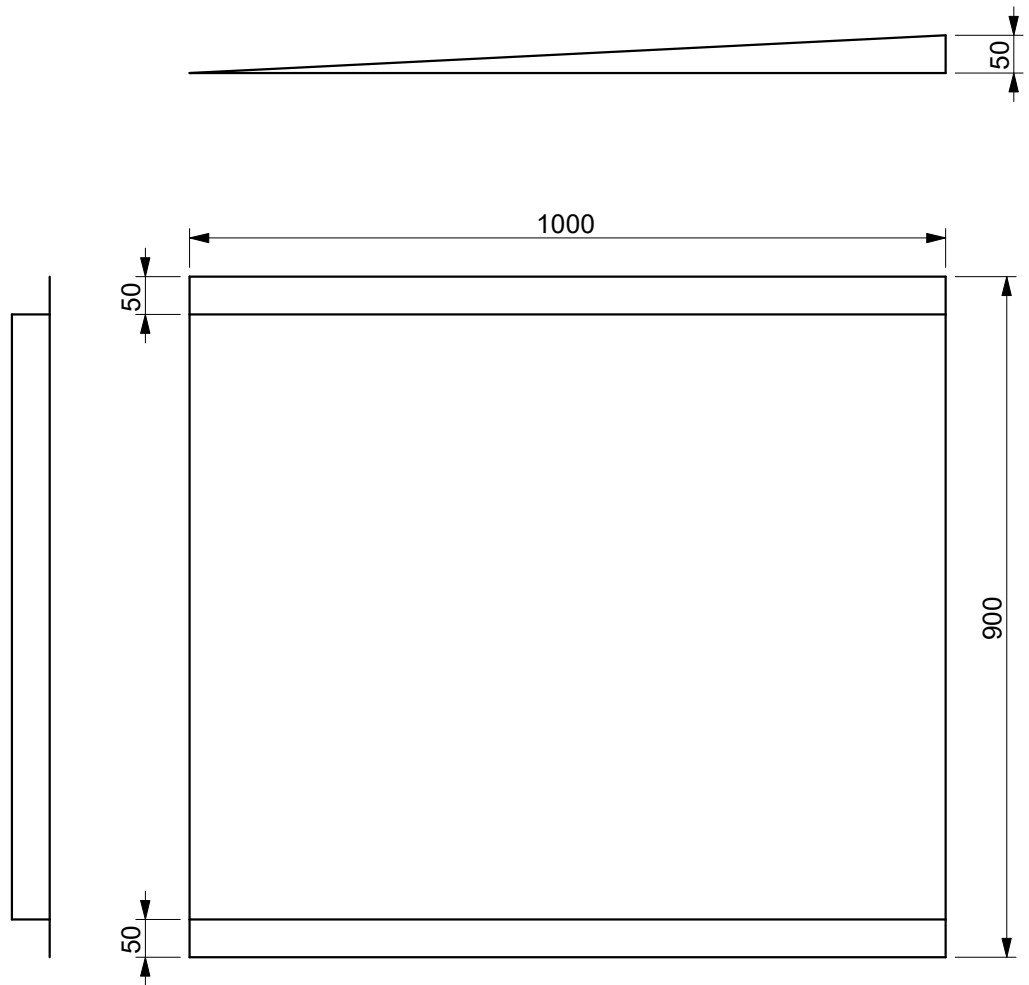
	Escala 1:10	Dibuixat per Josep Masferer	Aprovat per	Data 30/12/2022
			P03	
Tipus de doc: Plànol de conjunt N° plànol: 01.02.004			Titulació GETI	N° Full 1 de 12

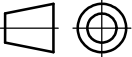


	Escala 1:10	Dibuixat per Josep Masferer	Aprovat per	Data 30/12/2022
	P04			Titulació GETI
Universitat de Girona Escola Politècnica Superior			Tipus de doc: Plànol de conjunt N° plànol: 01.02.004	N° Full 1 de 12



	Escala 1:10	Dibuixat per Josep Masferer	945 Aprovat per	Data 30/12/2022
	Universitat de Girona Escola Politècnica Superior		P05	
Tipus de doc: Plànol de conjunt N° plànol: 01.02.004			N° Full 1 de 12	



	Escala 1:10	Dibuixat per Josep Masferer	Aprovat per	Data 30/12/2022
	Universitat de Girona Escola Politècnica Superior			05
			Tipus de doc: Plànol de conjunt N° plànol: 01.02.004	N° Full 1 de 12