

Treball final de grau

Estudi: Doble titulació GEEIA - GEE

Títol: Sistema de control del consum de potència d'un mini-aerogenerador d'eix horitzontal de 2kW.

Document: 2. Plànols

Alumne: Adrià Quintana Tarradas

Tutor: Lluís Pacheco Valls

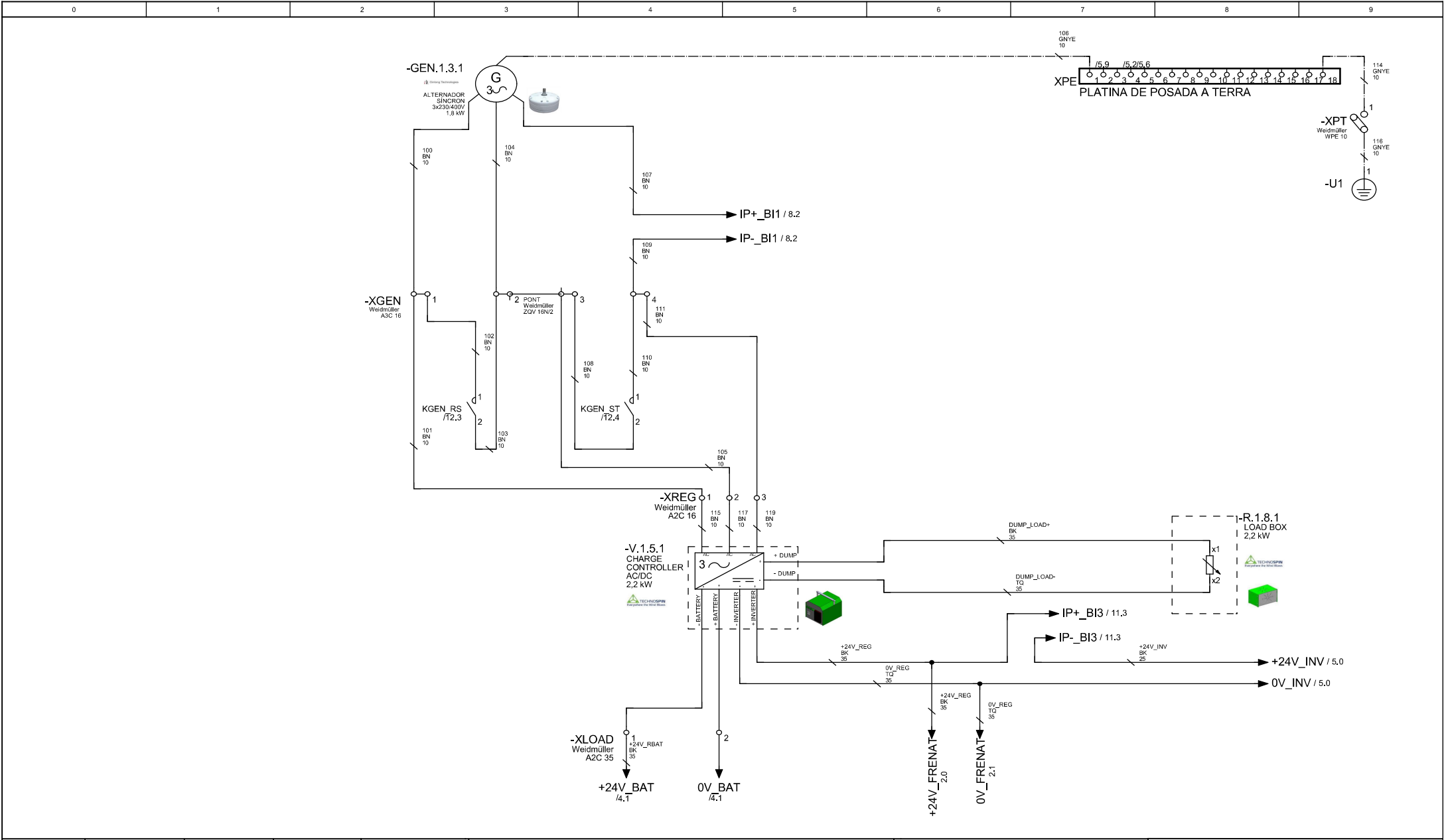
Departament: ATC

Àrea: ATC

Convocatòria (mes/any): juny/2023

ÍNDEX

1. POTÈNCIA I
2. POTÈNCIA II
3. POTÈNCIA III
4. POTÈNCIA IV
5. POTÈNCIA V
6. ALIMENTACIÓ 5V
7. HUB I2C
8. LECTURA POTÈNCIA GENERADA
9. MICROCONTROLADOR
10. ENTRADES DIGITALS
11. ENTRADES ANALÒGIQUES
12. SORTIDES DIGITALS
13. SORTIDES PWM
14. BORNER POTÈNCIA
15. BORNER FREANT ELÈCTRIC
16. BORNER ALIMENTACIÓ 5V
17. BORNER SENSORS DE NIVELL
18. BORNER POSADA A TERRA
19. DISTRIBUCIÓ DEL QUADRE
20. ESQUEMA ELECTRÒNIC ESCLAU 3
21. ESQUEMA ELECTRÒNIC SISTEMA DE MESURA DE POTÈNCIA
22. ESQUEMA PISTES PCB ESCLAU 3 (PART SUPERIOR)
23. ESQUEMA PISTES PCB SISTEMA DE MESURA DE POTÈNCIA (PART SUPERIOR)
24. ESQUEMA PISTES PCB ESCLAU 3 (PART INFERIOR)
25. ESQUEMA PISTES PCB SISTEMA DE MESURA DE POTÈNCIA (PART INFERIOR)
26. COMPONENTS ESCLAU 3
27. COMPONENTS SISTEMA DE MESURA DE POTÈNCIA

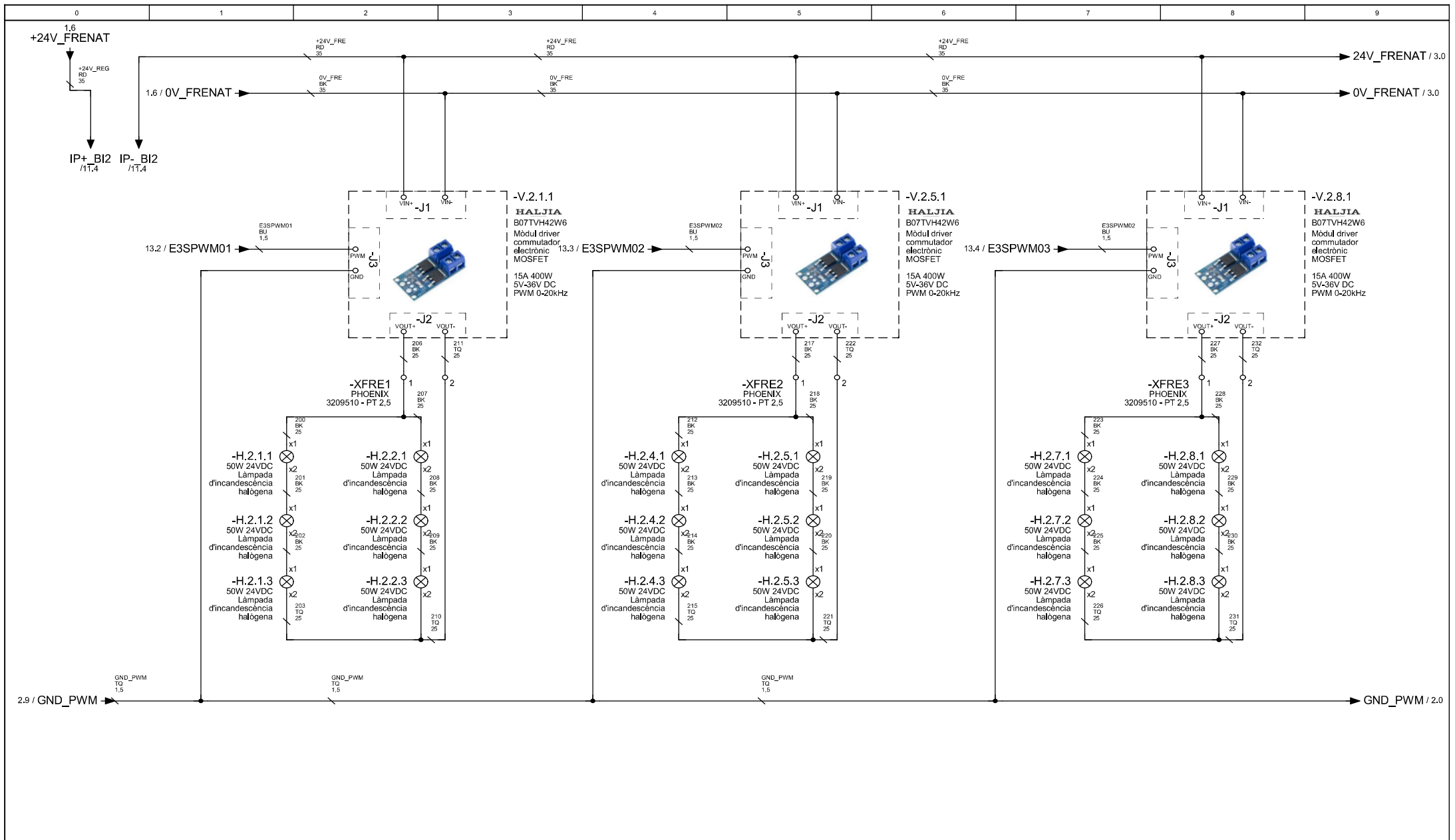


Escala		Data	Nom	Signatura
S/E	Dibuixat	03/05/23	A. Quintana	QUINTANA TARRADAS, ADRIÀ FERRAS
	Comprovat	03/05/23	A. Quintana	QUINTANA TARRADAS, ADRIÀ FERRAS

POTÈNCIA I



nº Plànol:	1
Substitueix a:	
Especialitat:	DT GEEIA-GEE

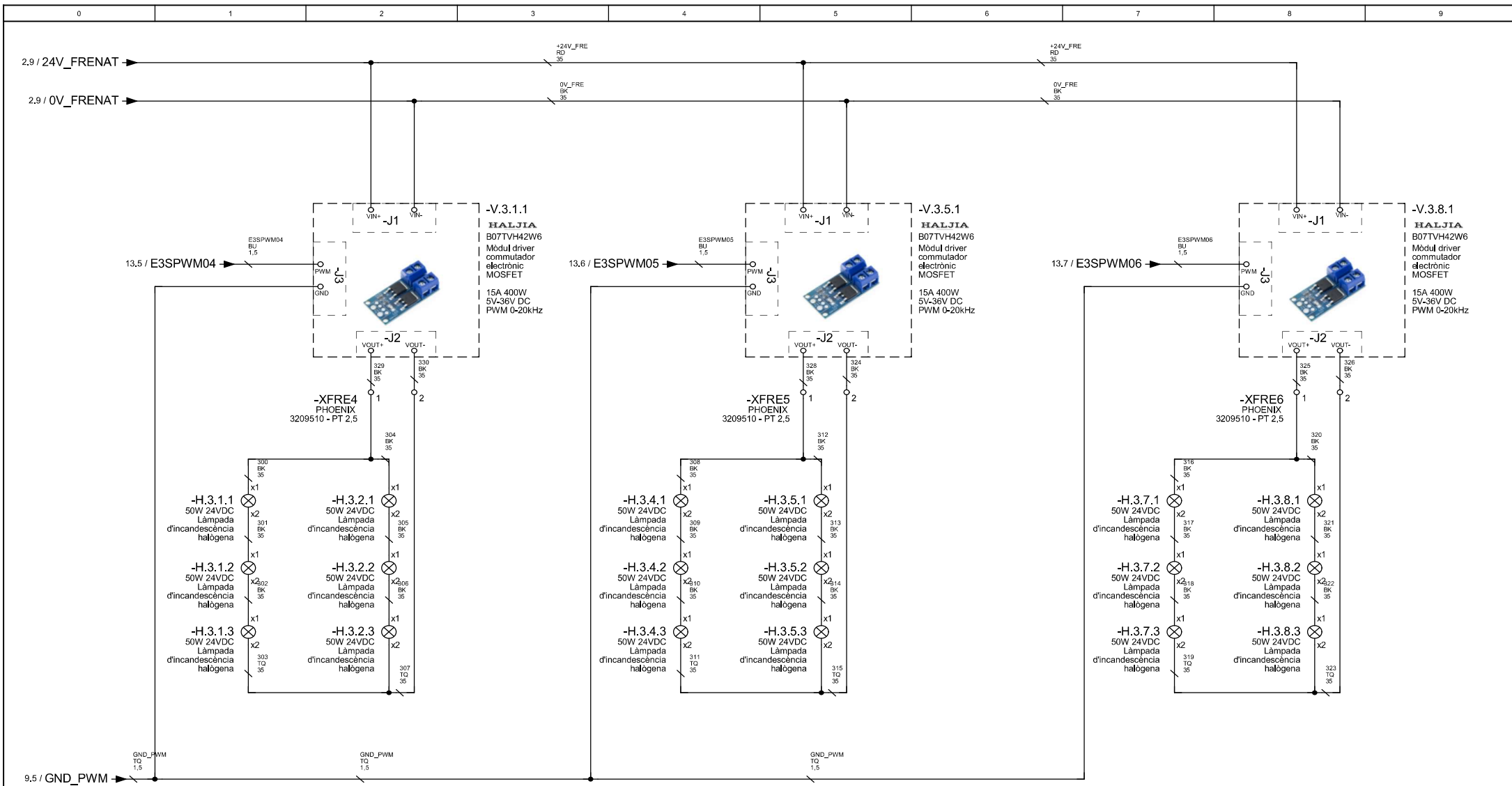


Escala	Data	Nom	Signatura
S/E	03/05/23	A. Quintana	<small>QUINTANA TARRADAS, ADRIÀ (IBRA)</small>
	03/05/23	A. Quintana	<small>QUINTANA TARRADAS, ADRIÀ (IBRA)</small>

POTÈNCIA II



nº Plànol:	2
Substitueix a:	
Especialitat:	DT GEEIA-GEE

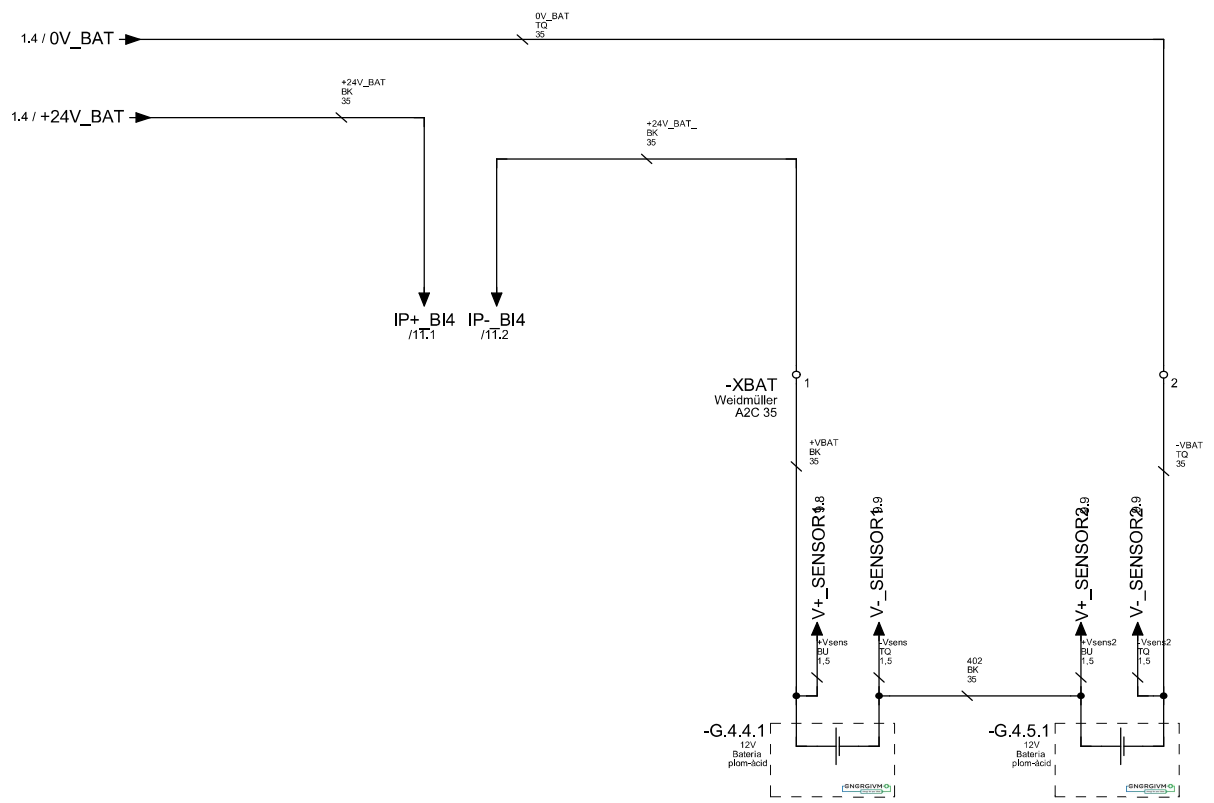


Escala	Data	Nom	Signatura
S/E	03/05/23	A. Quintana	
	03/05/23	A. Quintana	

POTÈNCIA III



nº Plànol:	3
Substitueix a:	
Especialitat:	DT GEEIA-GEE

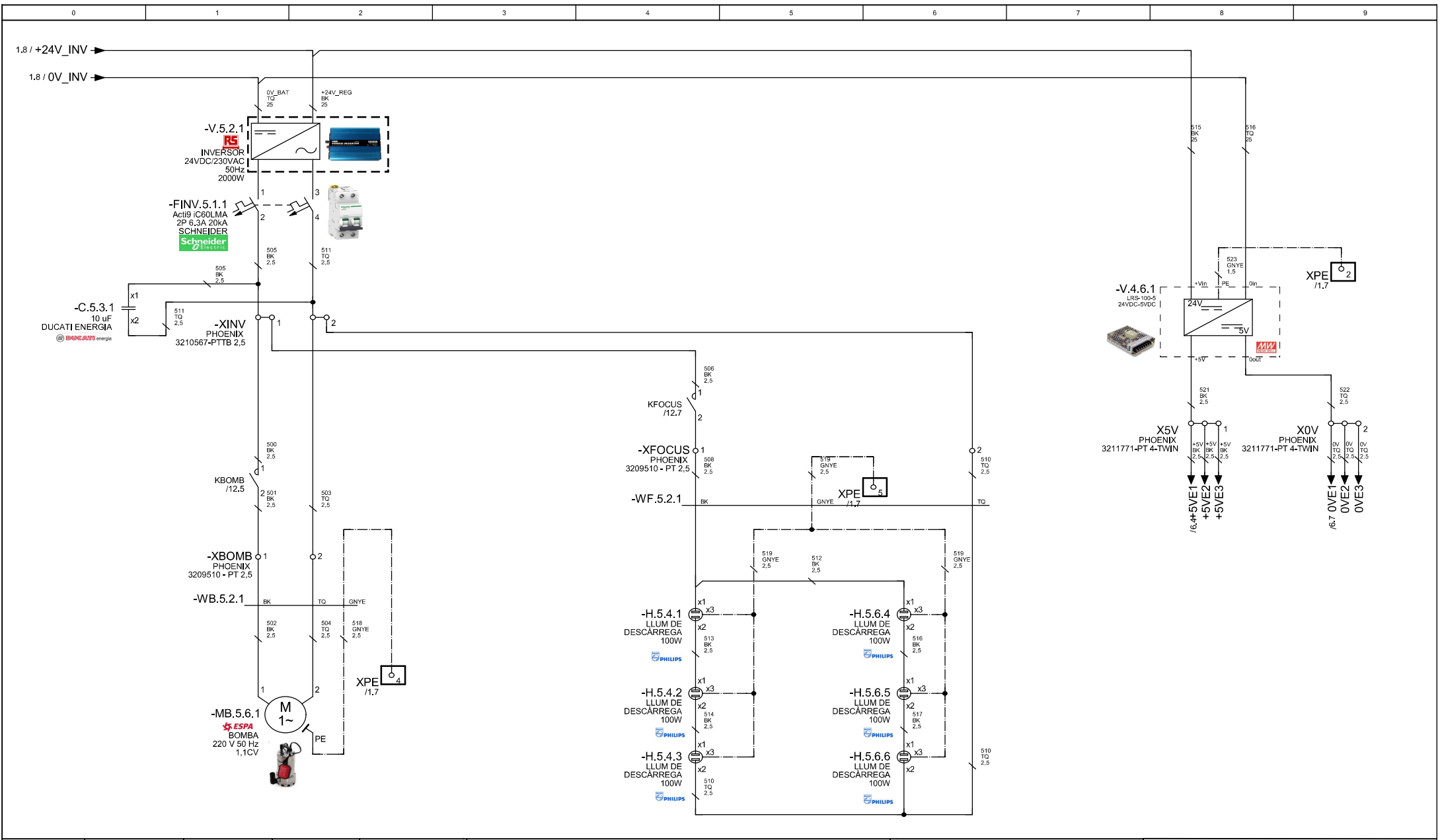


Escala S/E	Data	Nom	Signatura
	Dibuixat	03/05/23 A.Quintana	<small>QUINTANA TARRADAS, ADRIA (PROMA)</small>
	Comprovat	03/05/23 A.Quintana	<small>QUINTANA TARRADAS, ADRIA (PROMA)</small>

POTÈNCIA IV



nº Plànol:	4
Substitueix a:	
Especialitat:DT GEEIA-GEE	

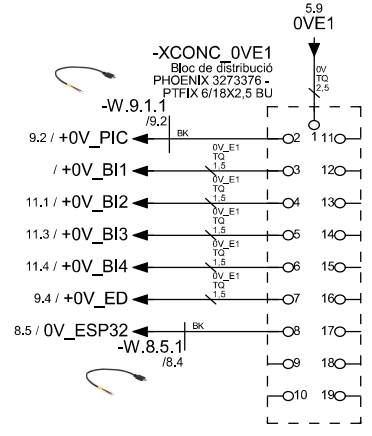
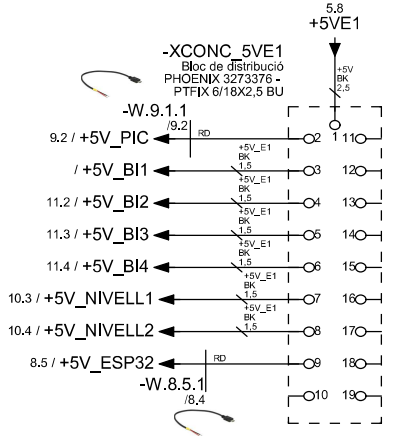


Escala	S/E	Data	Nom	Signatura
	Dibuixat	03/05/23	A. Quintana	QUINTANA TARRADAS, JORDI URBAIN
	Comprovat	03/05/23	A. Quintana	QUINTANA TARRADAS, JORDI URBAIN

POTÈNCIA V



nº Plànol:	5
Substitueix a:	
Especialitat:	DT GEEIA-GEE

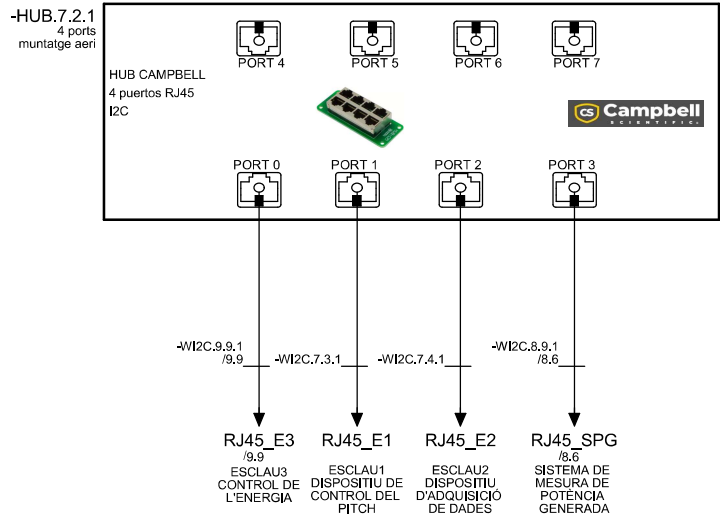


Escala		Data	Nom	Signatura
S/E	Dibuixat	03/05/23	A.Quintana	<small>QUINTANA FARRADAS, JORDI URBANO</small>
	Comprovat	03/05/23	A.Quintana	<small>QUINTANA FARRADAS, JORDI URBANO</small>

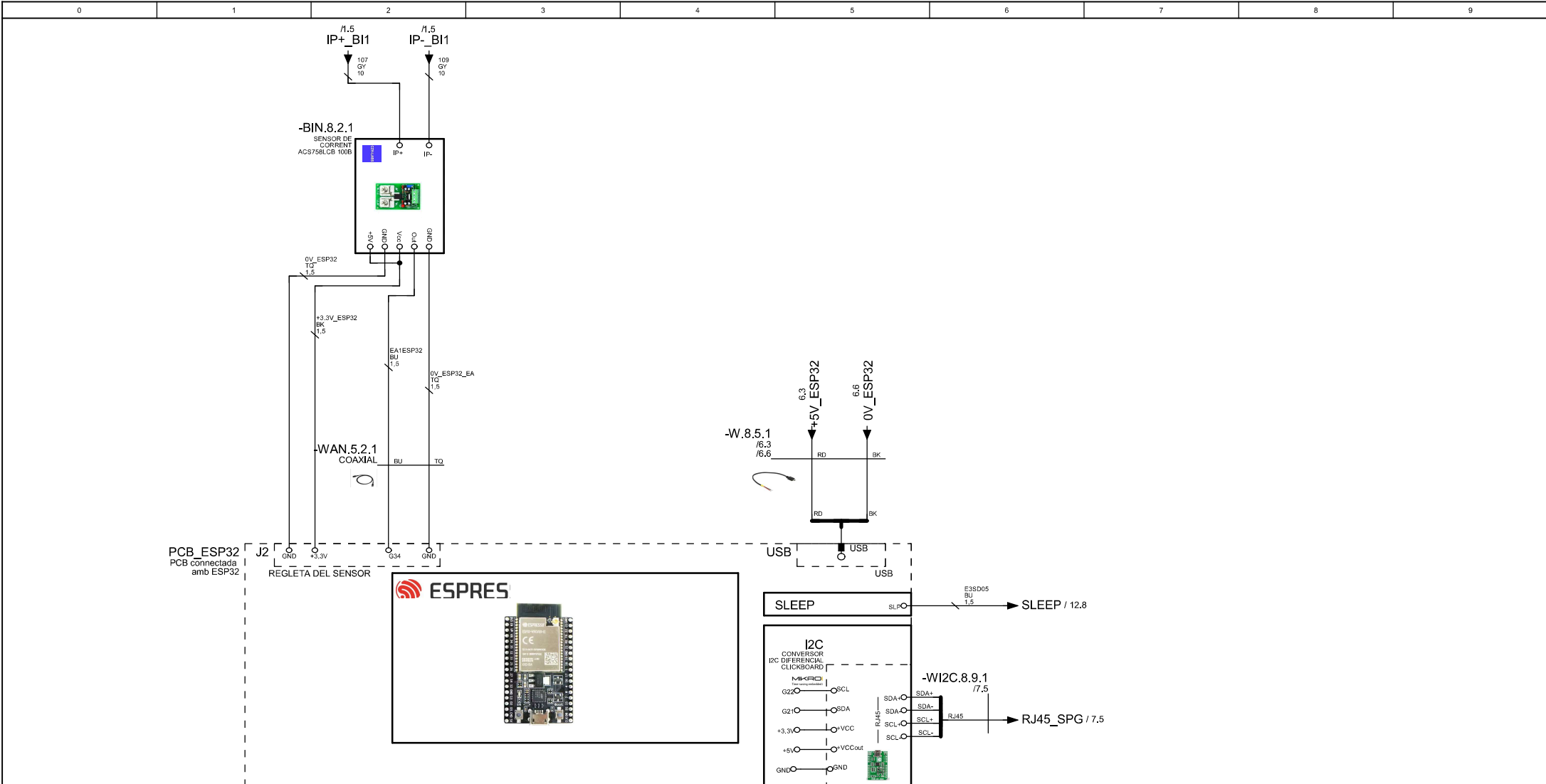
ALIMENTACIÓ 5V



nº Plànol:	6
Substitueix a:	
Especialitat:DT GEEIA-GEE	



Escala S/E		Data	Nom	Signatura	HUB I2C		n° Plànol: 7
	Dibuixat	03/05/23	A.Quintana	<small>QUINTANA FARRADAS, JOSÉ URBAN</small> <small>Tràmit de registre de l'obra 14/05/2023 10:00:00 AM 14/05/2023 10:00:00 AM</small>			Substitueix a:
	Comprovat	03/05/23	A.Quintana	<small>QUINTANA FARRADAS, ADRIÀ URBAN</small> <small>Tràmit de registre de l'obra 14/05/2023 10:00:00 AM 14/05/2023 10:00:00 AM</small>			Especialitat:DT GEEIA-GEE

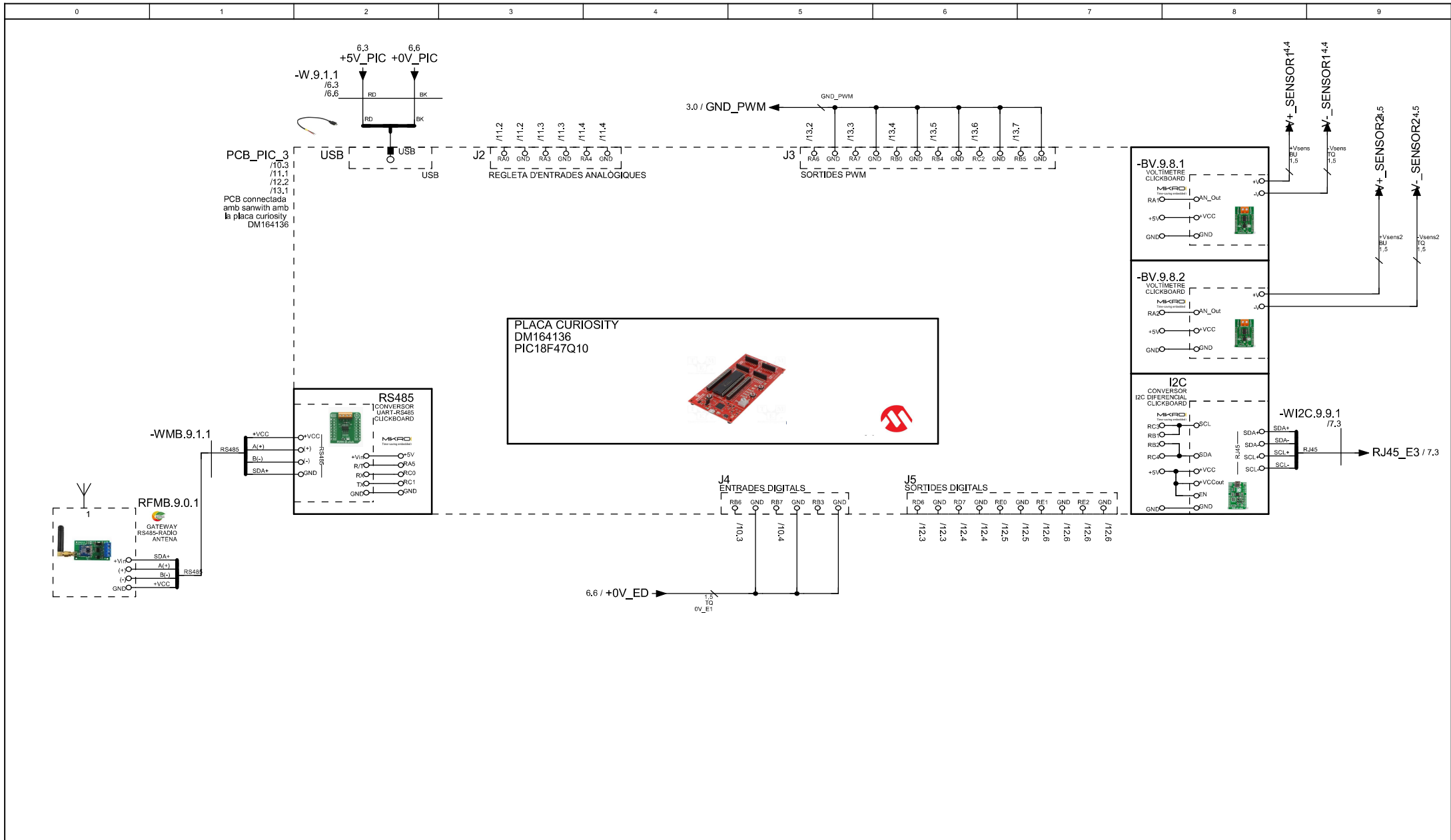


Escala	Data	Nom	Signatura
S/E	03/05/23	A. Quintana	
	03/05/23	A. Quintana	

LECTURA POTÈNCIA GENERADA



n° Plànol:	8
Substitueix a:	
Especialitat:	DT GEEIA-GEE

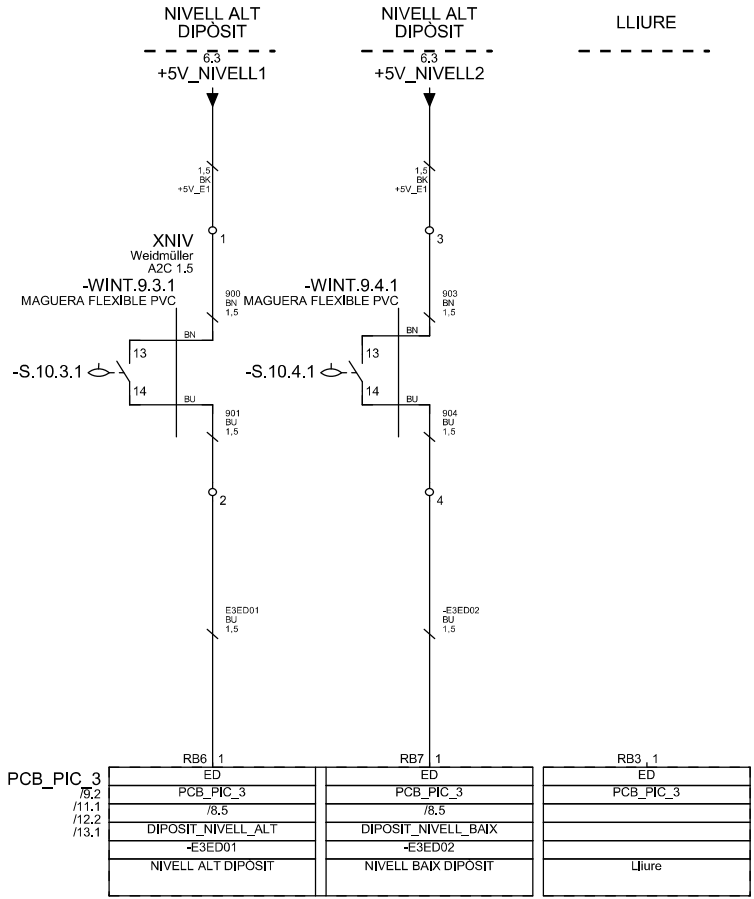


Escala	Data	Nom	Signatura
S/E	03/05/23	A. Quintana	
	03/05/23	A. Quintana	

MICROCONTROLADOR



nº Plànol:	9
Substitueix a:	
Especialitat:	DT GEEIA-GEE



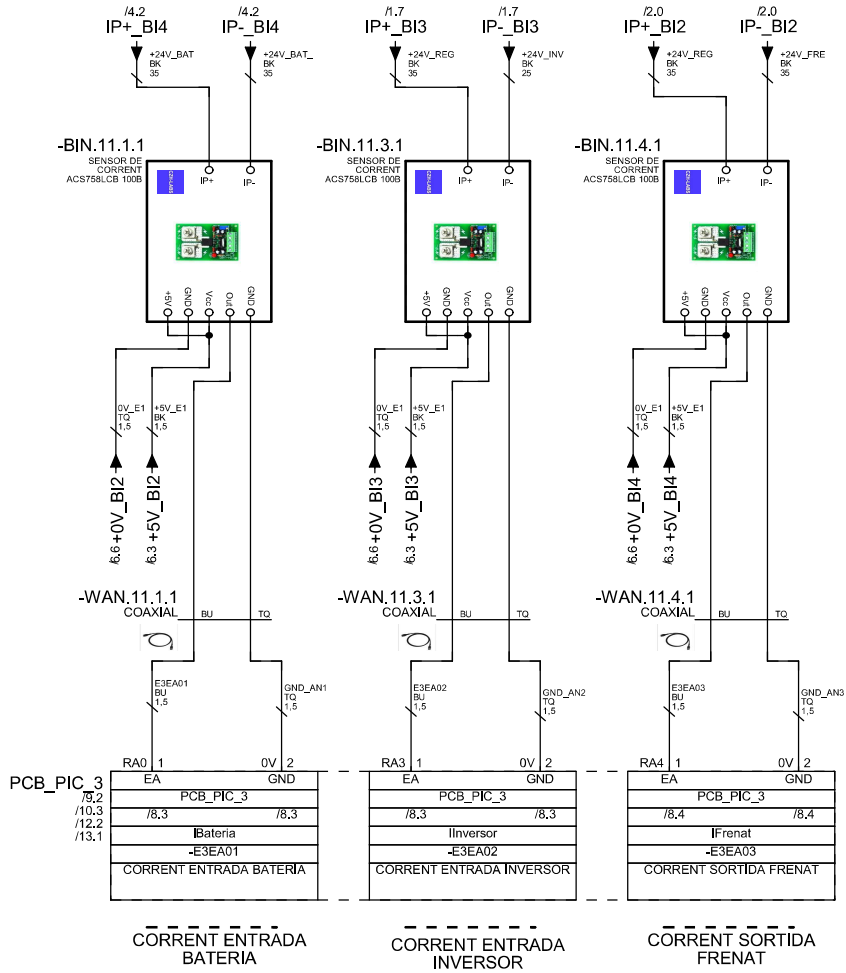
PCB_PIC_3 /8,2 /11,1 /12,2 /13,1	RB6 1	ED	RB7 1	ED	RB3_1	ED
	PCB_PIC_3	PCB_PIC_3	PCB_PIC_3	PCB_PIC_3	PCB_PIC_3	PCB_PIC_3
	/8,5	/8,5	/8,5	/8,5	/8,5	/8,5
	DIPOSIT_NIVELL_ALT	DIPOSIT_NIVELL_BAIX	DIPOSIT_NIVELL_BAIX	DIPOSIT_NIVELL_BAIX	DIPOSIT_NIVELL_BAIX	DIPOSIT_NIVELL_BAIX
	-E3ED01	-E3ED02	-E3ED02	-E3ED02	-E3ED02	-E3ED02
	NIVELL ALT DIPOSIT	NIVELL BAIX DIPOSIT	NIVELL BAIX DIPOSIT	NIVELL BAIX DIPOSIT	NIVELL BAIX DIPOSIT	Lliure

Escala		Data	Nom	Signatura
S/E	Dibuixat	03/05/23	A. Quintana	<small>QUINTANA TARRADAS, ADRIÀ PEREJA</small>
	Comprovat	03/05/23	A. Quintana	<small>QUINTANA TARRADAS, ADRIÀ PEREJA</small>

ENTRADES DIGITALS



n° Plànol:	10
Substitueix a:	
Especialitat:	DT GEEIA-GEE

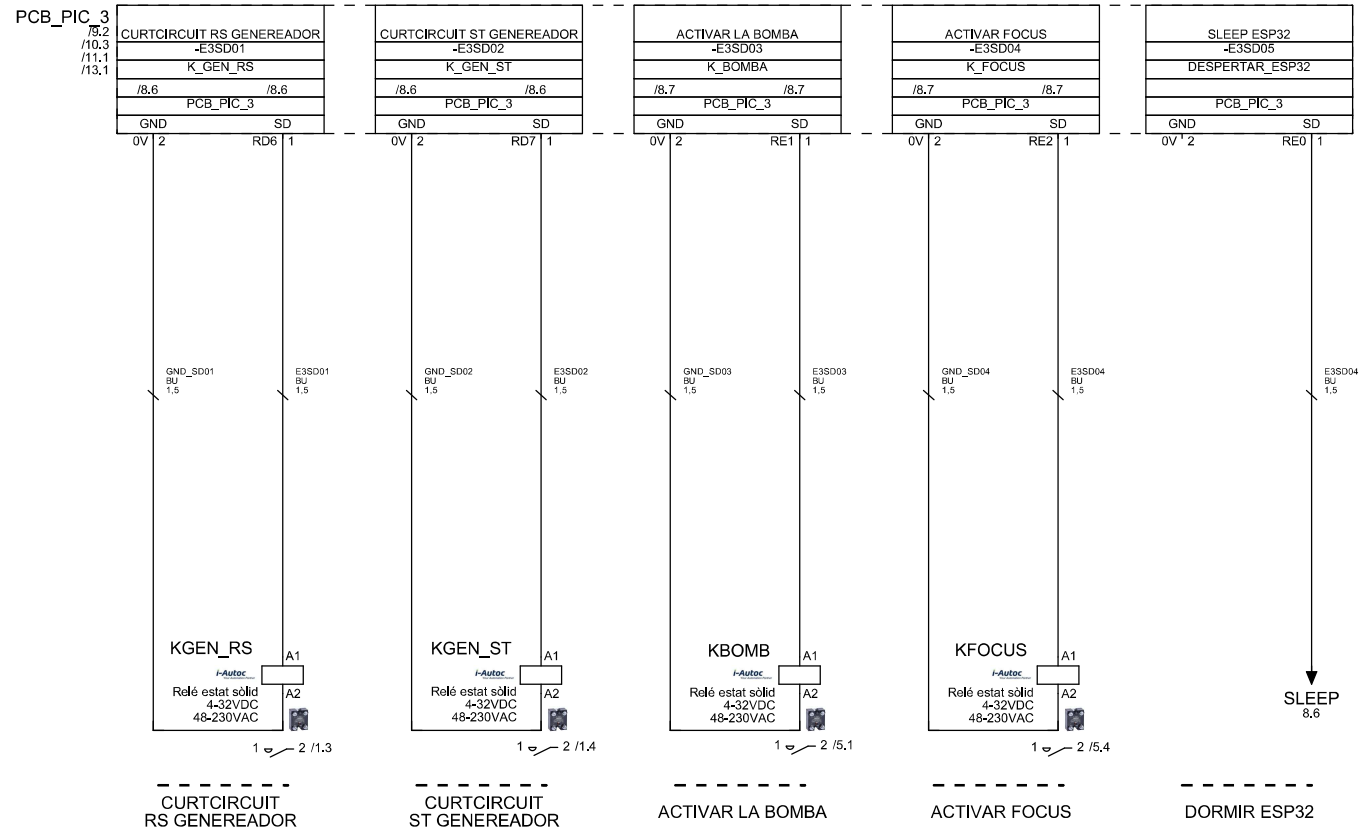


Escala		Data	Nom	Signatura
	S/E	Dibuixat	03/05/23	A. Quintana
		Comprovat	03/05/23	A. Quintana

ENTRADES ANALÒGIQUES



n° Plànol:	11
Substitueix a:	
Especialitat:	DT GEEIA-GEE

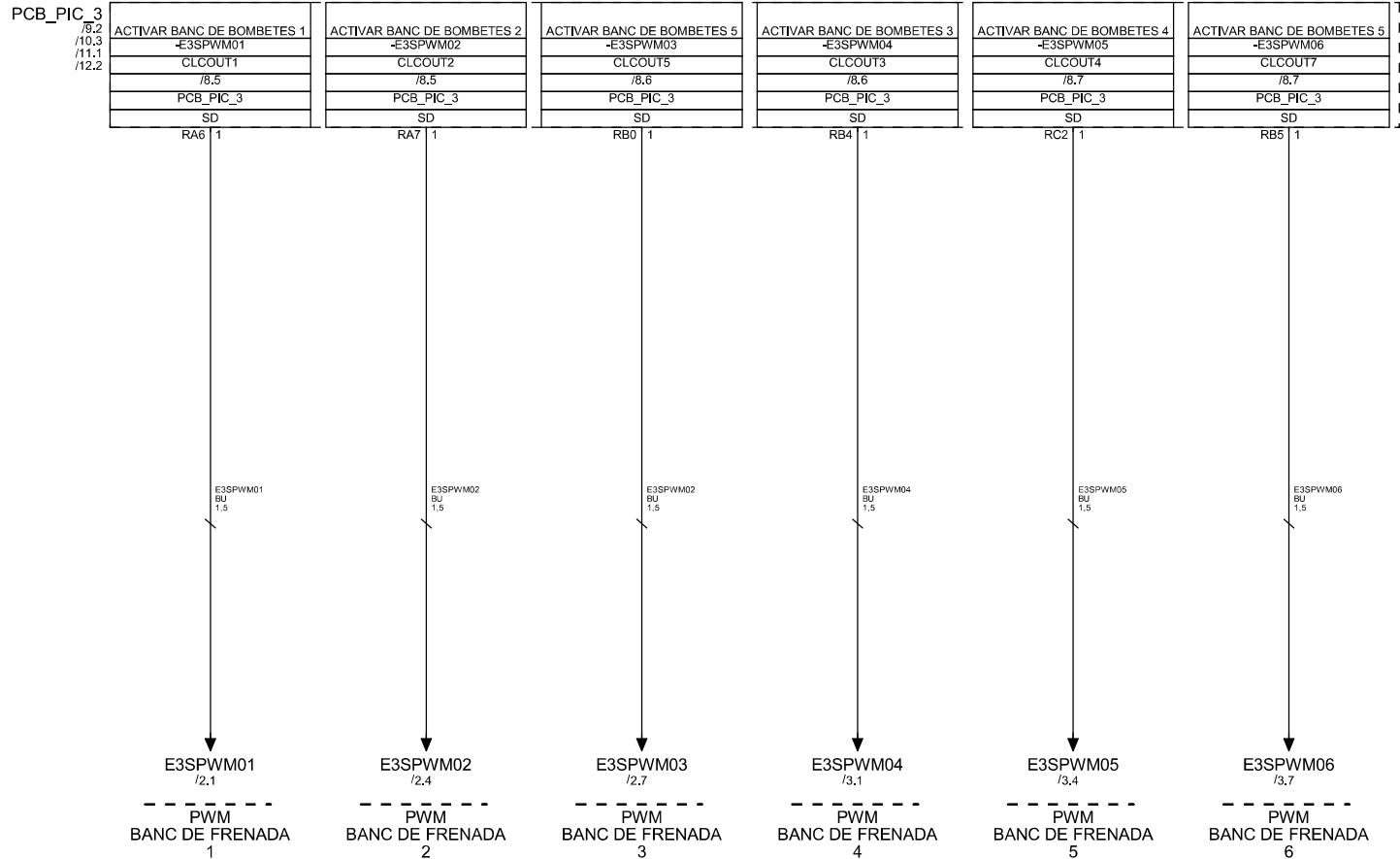


Escala		Data	Nom	Signatura
	S/E	03/05/23	A. Quintana	<small>QUINTANA TABARADAS, JORDI UBIRAZA</small>
	Comprovat	03/05/23	A. Quintana	<small>QUINTANA TABARADAS, JORDI UBIRAZA</small>

SORTIDES DIGITALS



n° Plànol:	12
Substitueix a:	
Especialitat: DT GEEIA-GEE	



XGEN

-XREG -- 1	-KGEN_RB 1	101	1	100	-GEN.1.3.+	--
-KGEN_RΦ- 2	--	103	2	104	-GEN.1.3.+	--
-XREG -- 2	-KGEN_SF 2	105	3	--	--	--
-KGEN_SF- 1	-XREG -- 3	110	4	109	-BIN.3.2.1+P-1	--

XREG

-XGEN -- 1	101	1	115	-V.1.5.1	--
-XGEN -- 3	105	2	117	-V.1.5.1	--
-XGEN -- 4	111	3	119	-V.1.5.1	--

XLOAD

-BIN.11.1.+IP+	-+24V_RBAT 1	--	-V.1.5.1	--
-XBAT -- 2	-- 0V_BAT 2	--	-V.1.5.1	--

XBAT

-G.4.4.1 --	-- -+VBAT 1	+24V_-BIN.11.1.+IP-	--
-G.4.5.1 --	-- -VBAT 2	0V_FATLOAD -- 2	--

XINV

-KBOMB -- 1	-KFOCUS- 1	500	1	505	-V.5.2.1	--
-XBOMB -- 2	-- 2	503	2	511	-V.5.2.1	--

XBOMB

-MB.5.6.1 -- 1	--	502	1	501	-KBOMB -- 2	--
-MB.5.6.1 -- 2	--	504	2	503	-XINV -- 2	--

XFOCUS

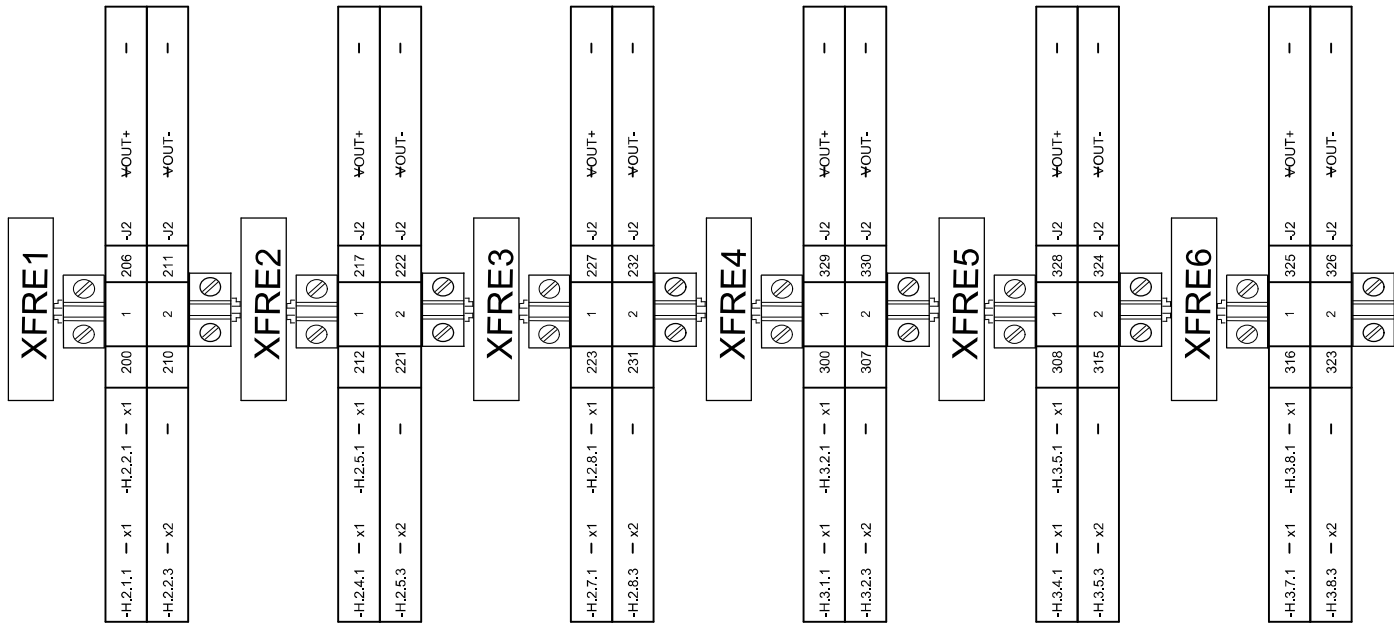
-H.5.4.1 -- x1	--	508	1	507	-KFOCUS- 2	--
-H.5.6.6 -- x2	--	510	2	509	-XINV -- 2	--

Escala	Data	Nom	Signatura
S/E	03/05/23	A.Quintana	
Comprovat	03/05/23	A.Quintana	

BORNER POTÈNCIA



n° Plànol:	14
Substitueix a:	
Especialitat:DT GEEIA-GEE	

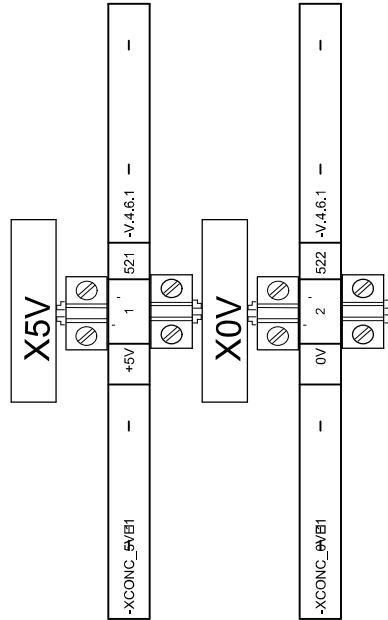


Escala	Data	Nom	Signatura
S/E	03/05/23	A.Quintana	
Comprovat	03/05/23	A.Quintana	

BORNER FRENAT ELÈCTRIC



n° Plànol:	15
Substitueix a:	
Especialitat:	DT GEEIA-GEE

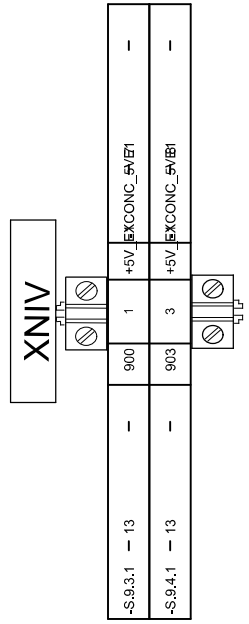


Escala S/E	Dibuixat	Data 03/05/23	Nom A.Quintana	Signatura A. Quintana
	Comprovat	03/05/23	A.Quintana	A. Quintana

BORNER ALIMENTACIÓ 5V



nº Plànol:	16
Substitueix a:	
Especialitat:	DT GEEIA-GEE

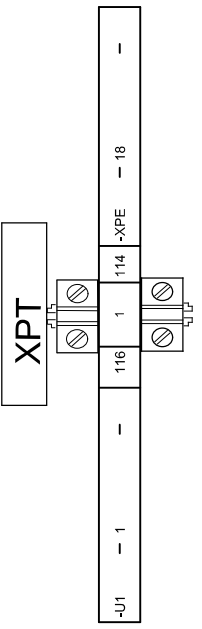


Escala		Data	Nom	Signatura
S/E	Dibuixat	03/05/23	A.Quintana	<small>QUINTANA TARRADAS, ADRIÀ (IBRA)</small>
	Comprovat	03/05/23	A.Quintana	<small>QUINTANA TARRADAS, ADRIÀ (IBRA)</small>

BORNER SENSORS DE NIVELL



n° Plànol:	17
Substitueix a:	
Especialitat:DT GEEIA-GEE	

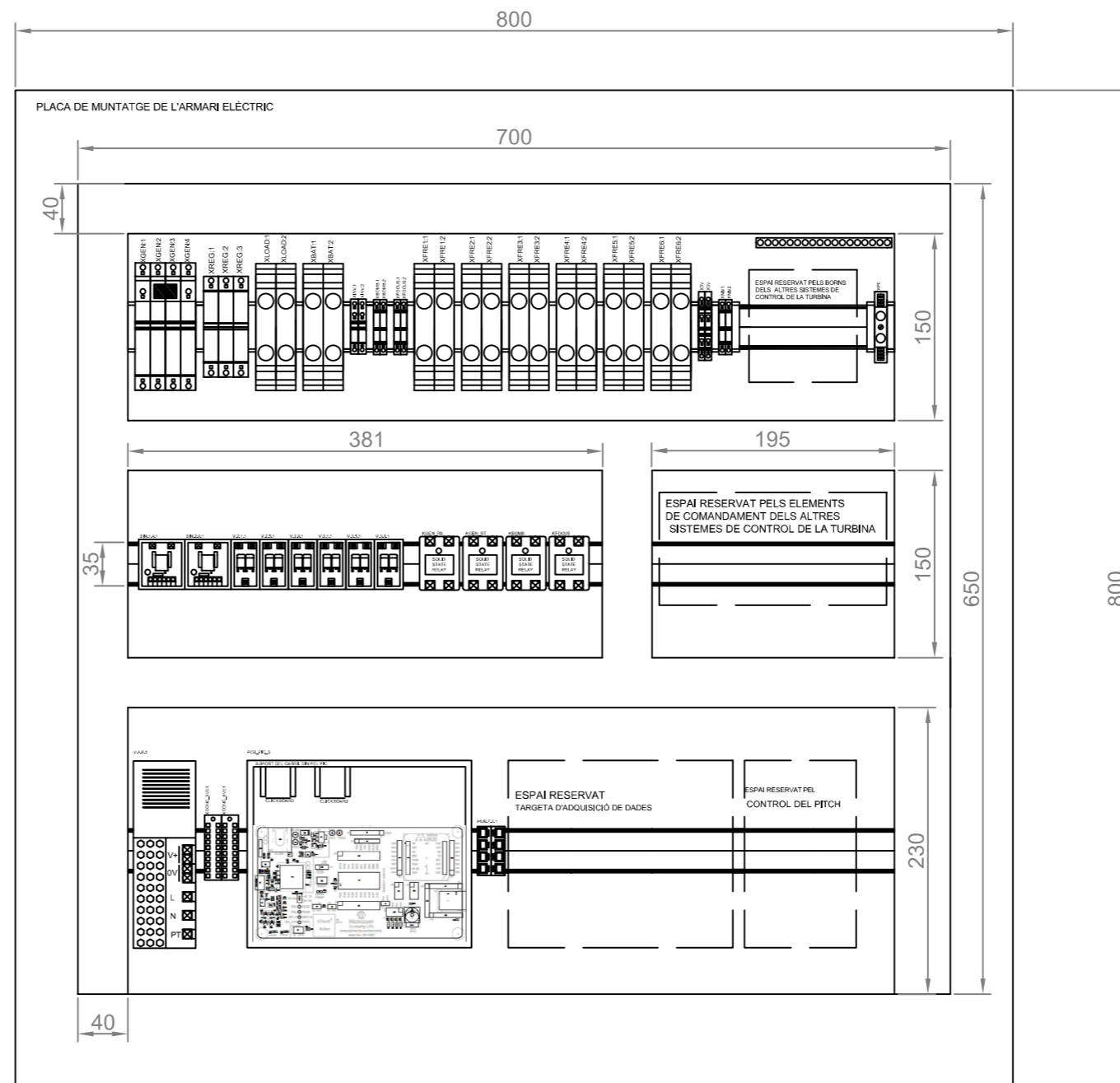


Escala		Data	Nom	Signatura
S/E	Dibuixat	03/05/23	A.Quintana	<small>QUINTANA FARRADAS, ALONSO Y ENRIQUE</small>
	Comprovat	03/05/23	A.Quintana	<small>QUINTANA FARRADAS, ALONSO Y ENRIQUE</small>

BORNER POSADA A TERRA



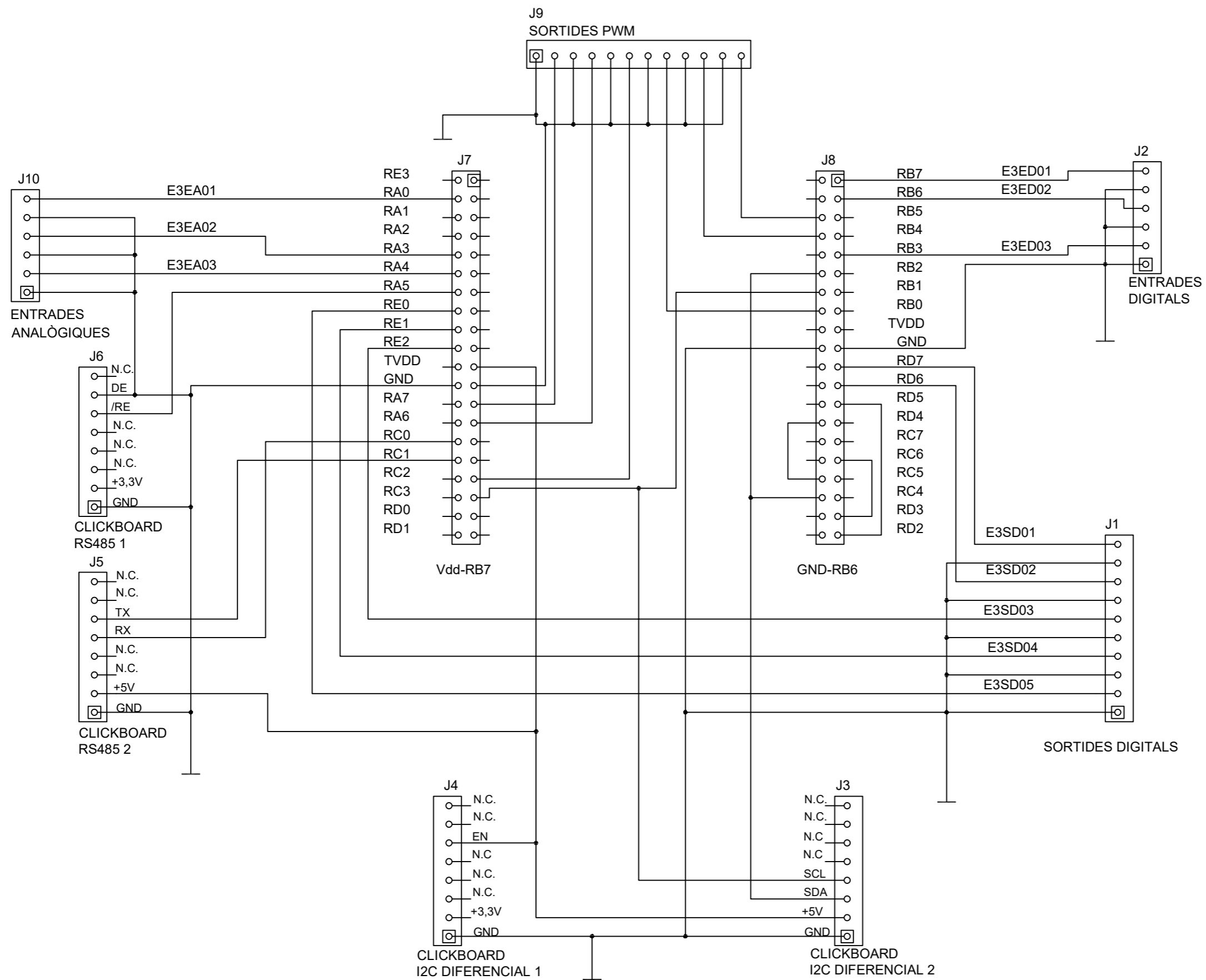
nº Plànol:	18
Substitueix a:	
Especialitat:	DT GEEIA-GEE



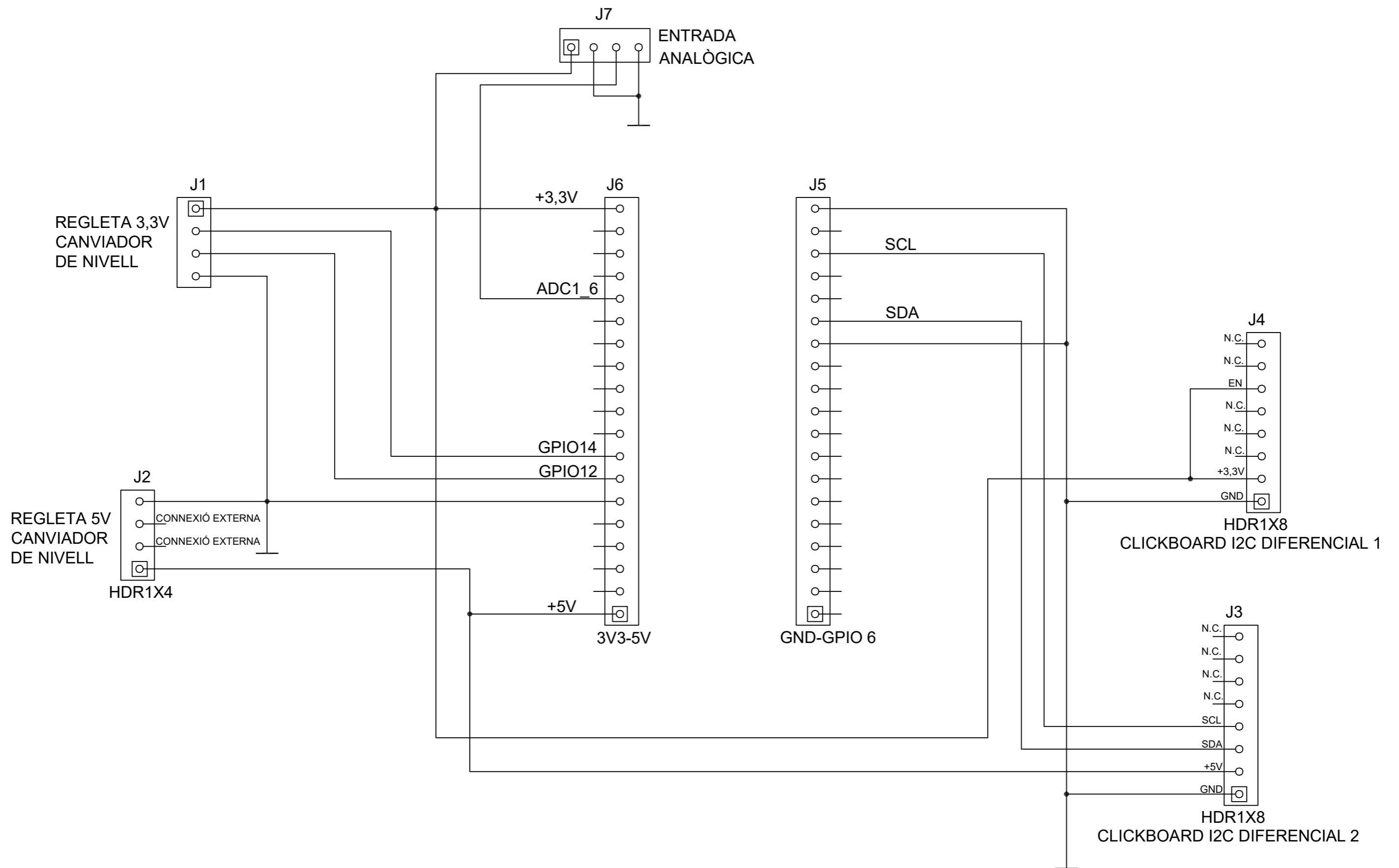
	Data	Nom	Signatura
Dibuixat	03/05/23	A. Quintana	<small> QUINTANA TARRADAS, ADRIÀ (FIRMA) Firmado digitalmente por QUINTANA TARRADAS, ADRIÀ (FIRMA) Fecha: 2023.05.23 11:53 +0200 </small>
Comprovat	03/05/23	A. Quintana	<small> QUINTANA TARRADAS, ADRIÀ (FIRMA) Firmado digitalmente por QUINTANA TARRADAS, ADRIÀ (FIRMA) Fecha: 2023.05.23 11:53 +0200 </small>



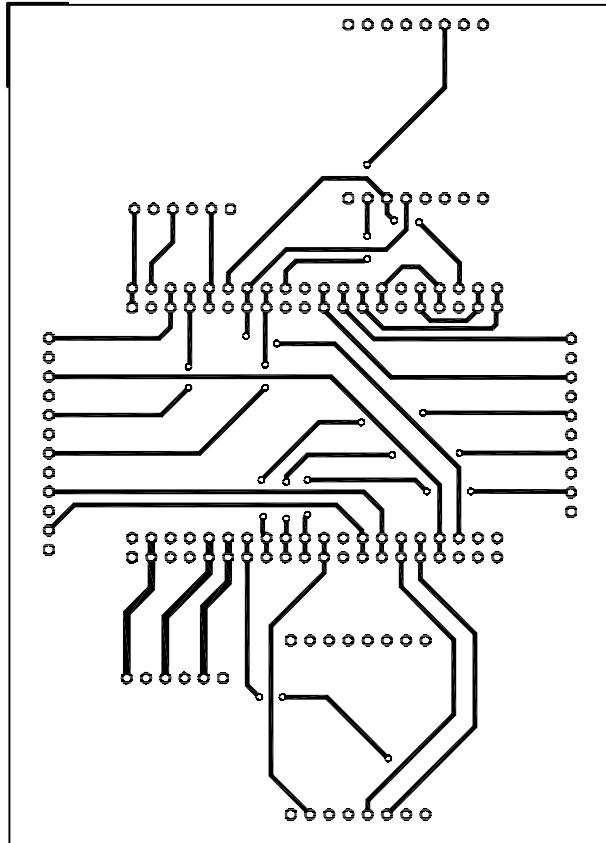
Escala 1/5	DISTRIBUCIÓ DEL QUADRE		N° plànol: 19
			Substitueix a: Especialitat: GEEIA-GEE



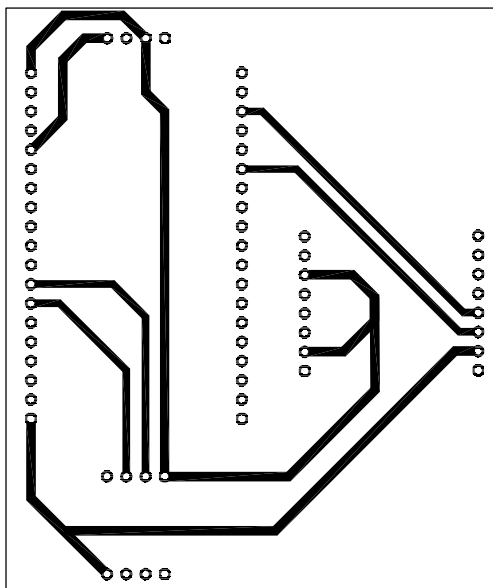
	Data	Nom	Signatura	
Dibuixat	02/06/23	A. Quintana		
Comprovat	02/06/23	A. Quintana		
Escala S/E	ESQUEMA ELECTRÒNIC ESCLAU 3			Nº plànol: 20 Substitueix a: Especialitat: GEEIA-GEE



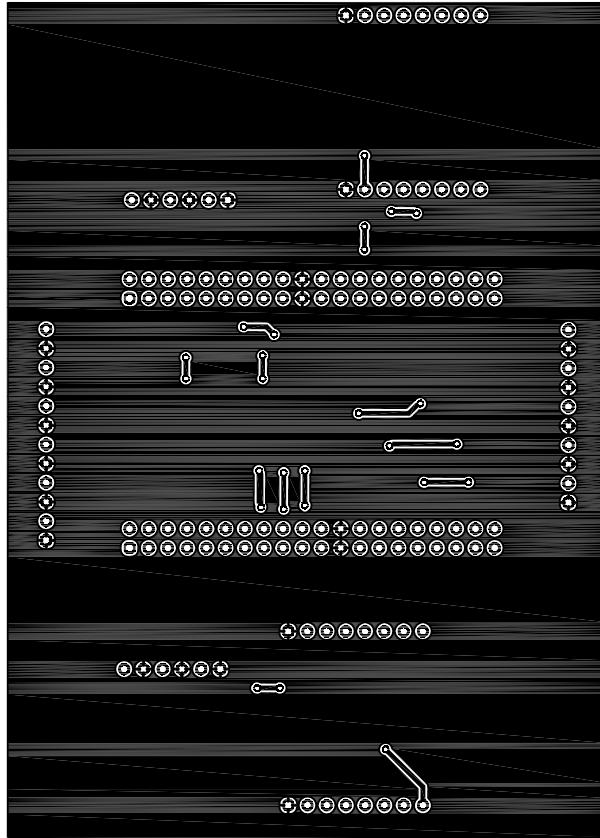
	Data	Nom	Signatura	
Dibuixat	02/06/23	A. Quintana		
Comprovat	02/06/23	A. Quintana		
Escala S/E	ESQUEMA ELECTRÒNIC SISTEMA DE MESURA DE POTÈNCIA			Nº plànol: 21 Substitueix a: Especialitat: GEEIA-GEE



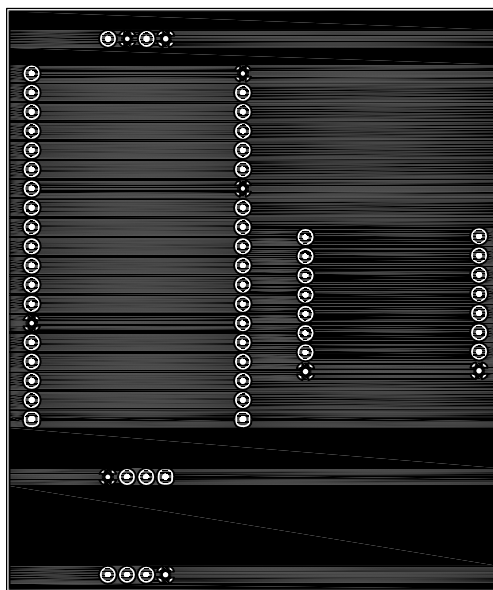
	Data	Nom	Signatura	
Dibuixat	03/05/23	A. Quintana	<small> QUINTANA TARRADAS, ADRIA (FIRMA) Firmado digitalmente por QUINTANA ADRIA (FIRMA) Fecha: 2023.05.03 23:19:54 +02'00' </small>	
Comprovat	03/05/23	A. Quintana	<small> QUINTANA TARRADAS, ADRIA (FIRMA) Firmado digitalmente por QUINTANA ADRIA (FIRMA) Fecha: 2023.05.03 23:19:54 +02'00' </small>	
Escala 1/1	ESQUEMA PISTES PCB ESCLAU 3 (PART SUPERIOR)			N° plànol: 22 Substitueix a: Especialitat: GEEIA-GEE



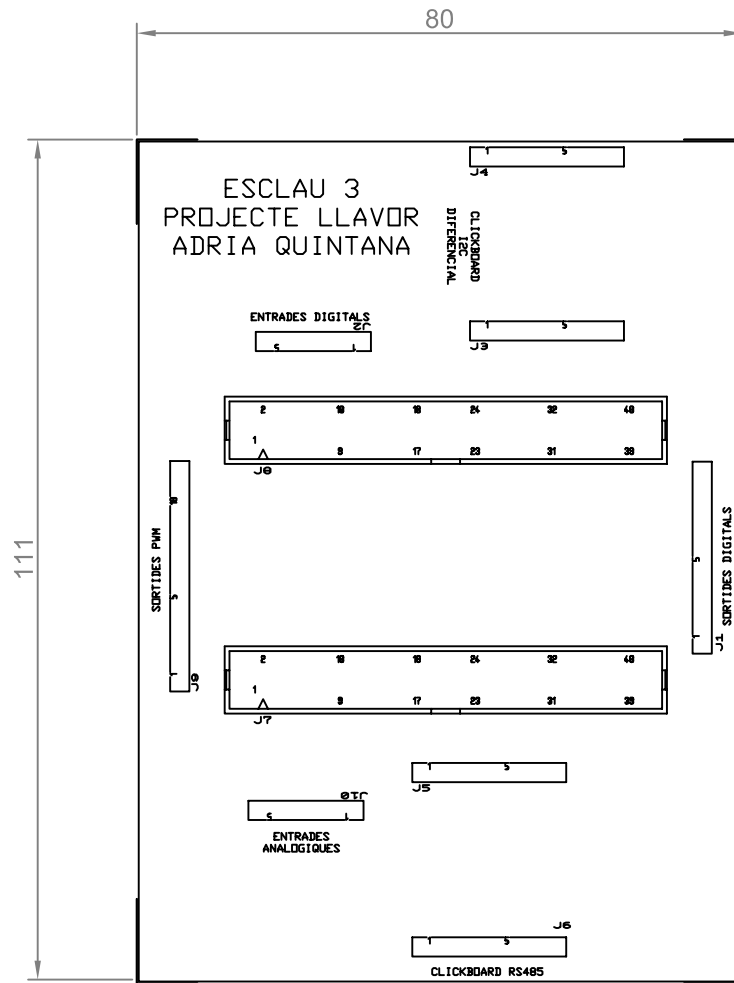
	Data	Nom	Signatura	
Dibuixat	03/05/23	A. Quintana	<small> QUINTANA TARRADAS, ADRIÀ (FIRMA) Firmada digitalment per QUINTANA TARRADAS, ADRIÀ (FIRMA) Núm. 2023/05/03 23:29:24 -0200* </small>	
Comprovat	03/05/23	A. Quintana	<small> QUINTANA TARRADAS, ADRIÀ (FIRMA) Firmada digitalment per QUINTANA TARRADAS, ADRIÀ (FIRMA) Núm. 2023/05/03 23:29:47 -0200* </small>	
Escala 1/1	ESQUEMA PISTES PCB SISTEMA DE MESURA DE POTÈNCIA (PART SUPERIOR)			N° plànol: 23 Substitueix a: Especialitat: GEEIA-GEE



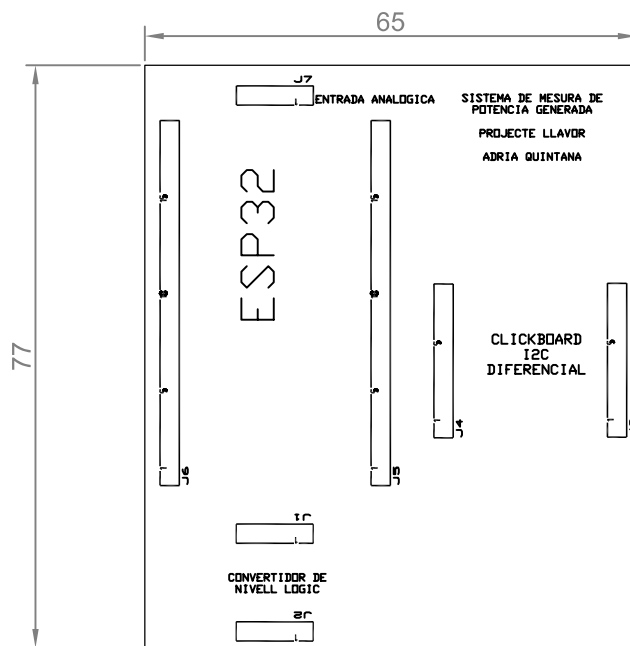
	Data	Nom	Signatura	
Dibuixat	03/05/23	A. Quintana	<small>QUINTANA TARRADAS, ADRIA (FIRMA)</small> 	
Comprovat	03/05/23	A. Quintana	<small>QUINTANA TARRADAS, ADRIA (FIRMA)</small> 	
Escala 1/1	ESQUEMA PISTES PCB ESCLAU 3 (PART INFERIOR)			Nº plànol: 24 Substitueix a: Especialitat: GEEIA-GEE



	Data	Nom	Signatura	
Dibuixat	03/05/23	A. Quintana	<small>Empleo: digitalmente por QUINTANA ADRIA (FIRMA)</small> <small>Fecha: 2023.05.03 22:25:18 +0200</small>	
Comprovat	03/05/23	A. Quintana	<small>Empleo: digitalmente por QUINTANA ADRIA (FIRMA)</small> <small>Fecha: 2023.05.03 23:22:44 +0200</small>	
Escala 1/1	ESQUEMA PISTES PCB SISTEMA DE MESURA DE POTÈNCIA (PART INFERIOR)			N° plànol: 25 Substitueix a: Especialitat: GEEIA-GEE



	Data	Nom	Signatura	
Dibuixat	03/05/23	A. Quintana	<small>Quintana Tarradas, Adria (Firma)</small> <small>Format digitalitzat per QUINTANA TARRADAS, ADRIA (FIRMA)</small> <small>Fecha: 2023.05.03 23:23:14 +02:00</small>	
Comprovat	03/05/23	A. Quintana	<small>Quintana Tarradas, Adria (Firma)</small> <small>Format digitalitzat per QUINTANA TARRADAS, ADRIA (FIRMA)</small> <small>Fecha: 2023.05.03 23:23:13 +02:00</small>	
Escala 1/1	COMPONENTS ESCLAU 3			N° plànol: 26 Substitueix a: Especialitat: GEEIA-GEE



	Data	Nom	Signatura	
Dibuixat	03/05/23	A. Quintana	<small> QUINTANA TARRADAS, ADRIA (FIRMA) Firmado digitalmente por QUINTANA TARRADAS, ADRIA (FIRMA) Fecha: 2023.05.03 12:29:53 +0200* </small>	
Comprovat	03/05/23	A. Quintana	<small> QUINTANA TARRADAS, ADRIA (FIRMA) Firmado digitalmente por QUINTANA TARRADAS, ADRIA (FIRMA) Fecha: 2023.05.03 22:24:27 +0200* </small>	
Escala 1/1	COMPONENTS SISTEMA DE MESURA DE POTÈNCIA			N° plànol: 27 Substitueix a: Especialitat: GEEIA-GEE