

Treball final de grau

Estudi: Grau en Enginyeria Electrònica Industrial i Automàtica

Títol: Control del pitch i monitorització de l'estructura mecànica i del vent d'un aerogenerador de 2,2 kW

Document: 2. Plànols

Alumne: Pol Carreras i Viñas

Tutor: Lluís Pacheco Valls

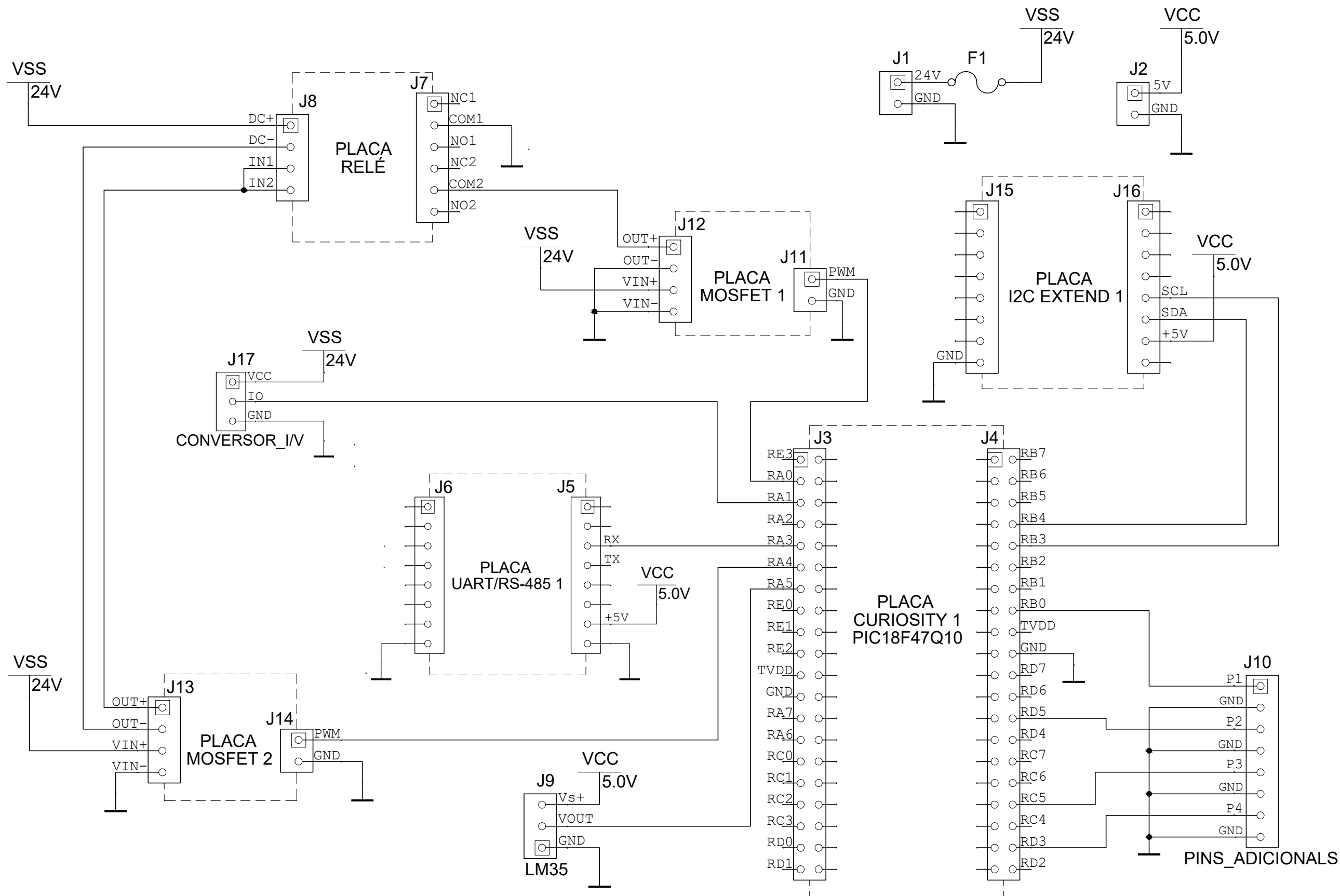
Departament: ATC

Àrea: ATC

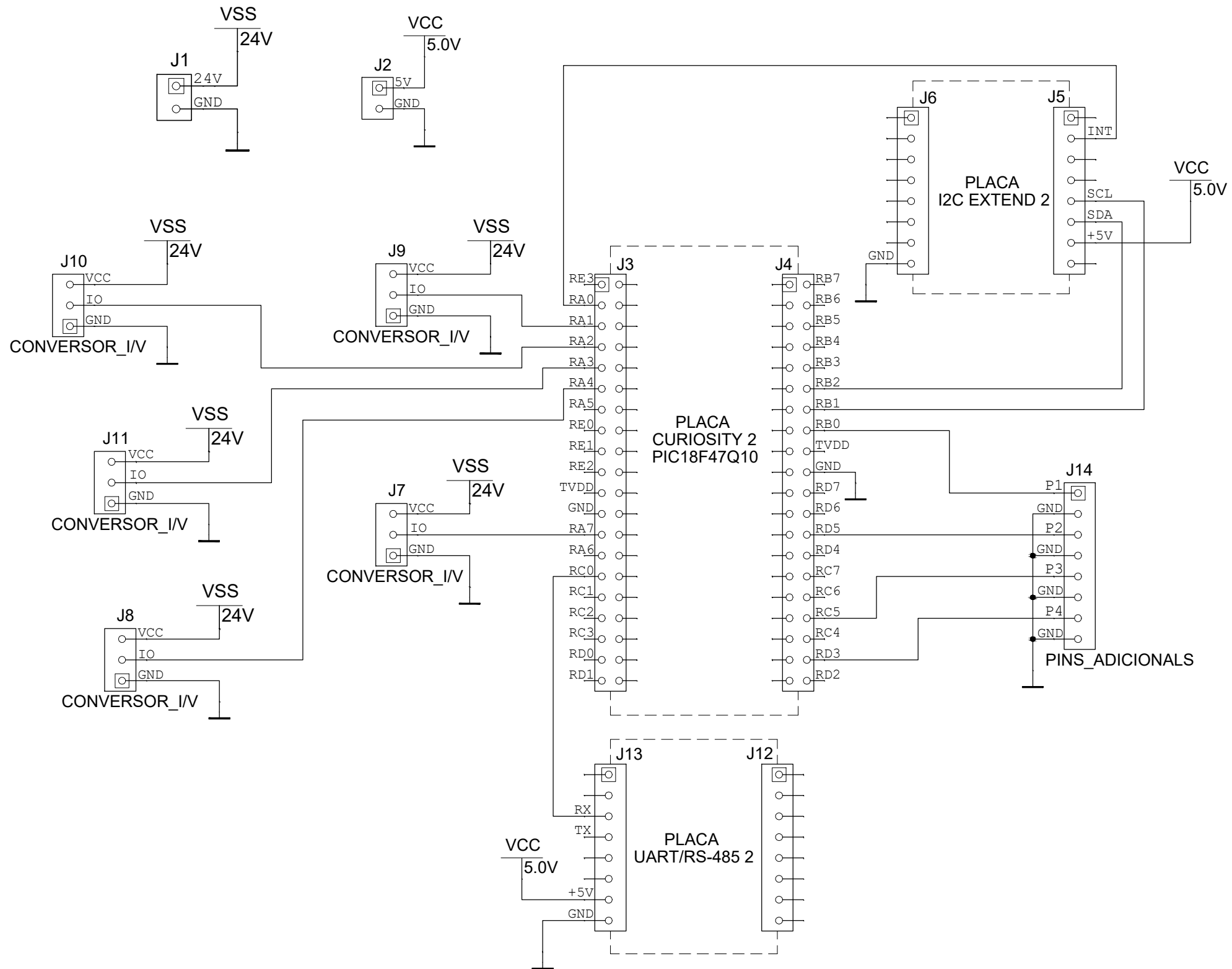
Convocatòria (mes/any): juny/2023

ÍNDIX

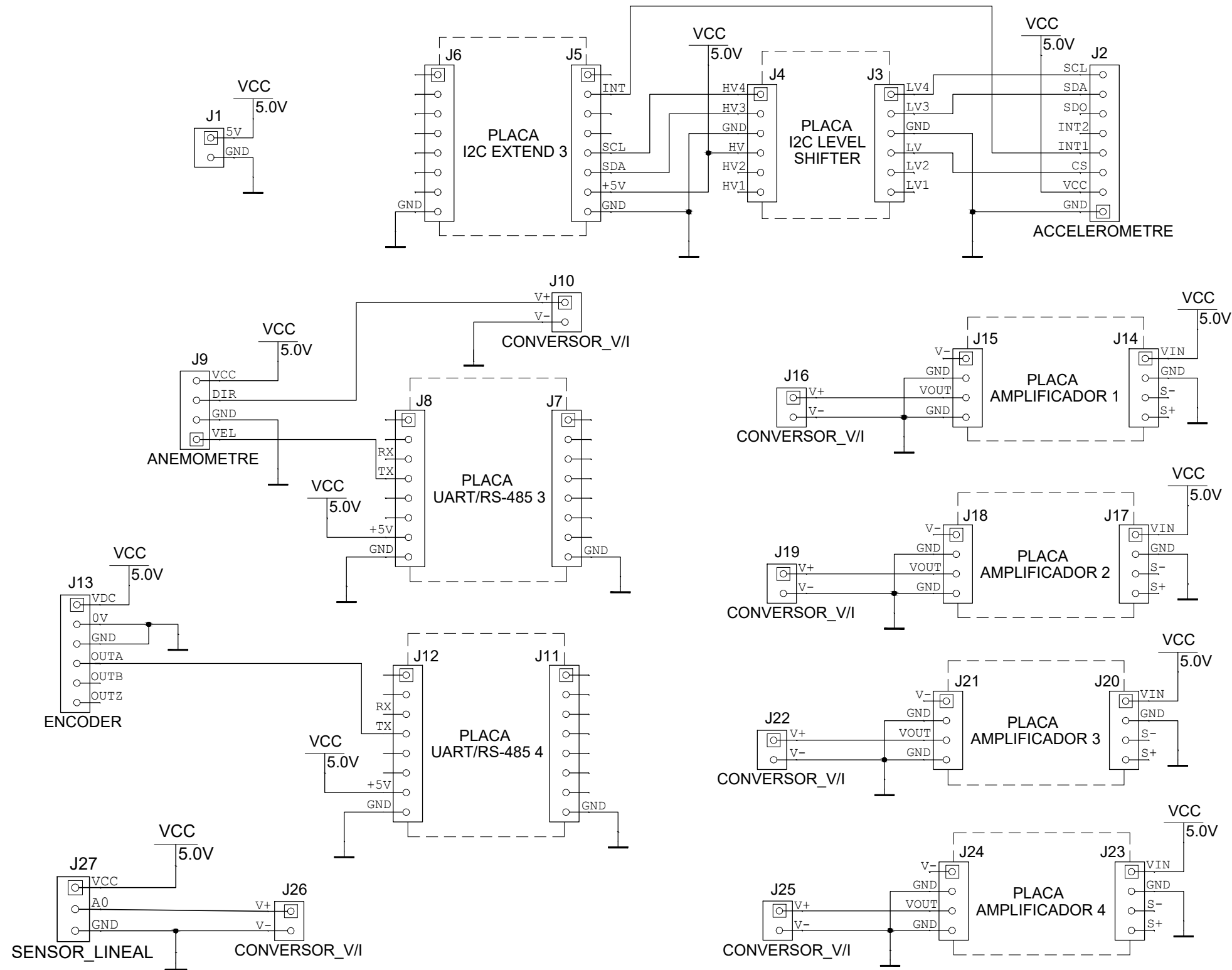
- 1. CONTROL DE PITCH. ESQUEMA ELECTRÒNIC**
- 2. MONITORITZACIÓ. ESQUEMA ELECTRÒNIC**
- 3. SENSORS. ESQUEMA ELECTRÒNIC**
- 4. CONTROL DE PITCH. PCB PISTES**
- 5. MONITORITZACIÓ. PCB PISTES**
- 6. SENSORS. PCB PISTES**
- 7. CONTROL DE PITCH. PCB COMPONENTS**
- 8. MONITORITZACIÓ. PCB COMPONENTS**
- 9. SENSORS. PCB COMPONENTS**



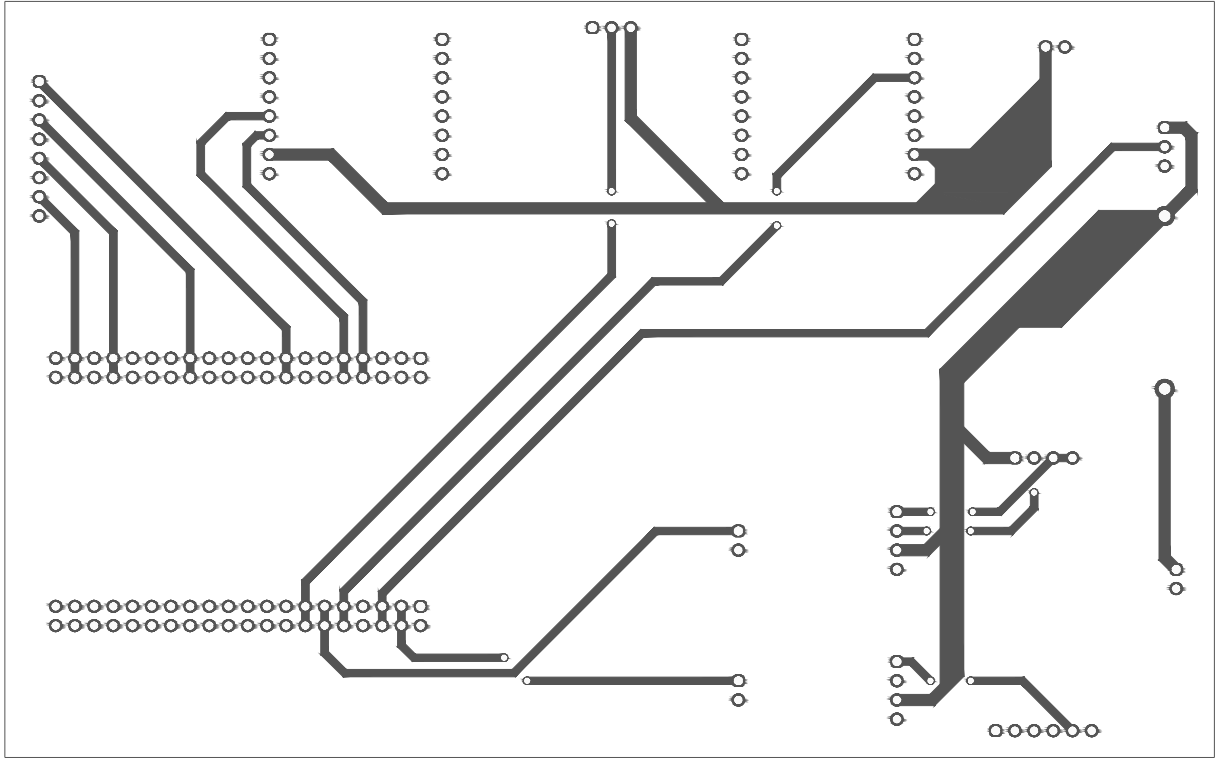
	Data	Nom	Signatura	 Universitat de Girona Escola Politècnica Superior
Dibuixat	02/06/23	P. Carreras		
Comprovat	02/06/23	P. Carreras		
Escala S/E	CONTROL DE PITCH ESQUEMA ELECTRÒNIC			N° plànol: 1 Substitueix a Especialitat: D.T. GEE-GEEIA



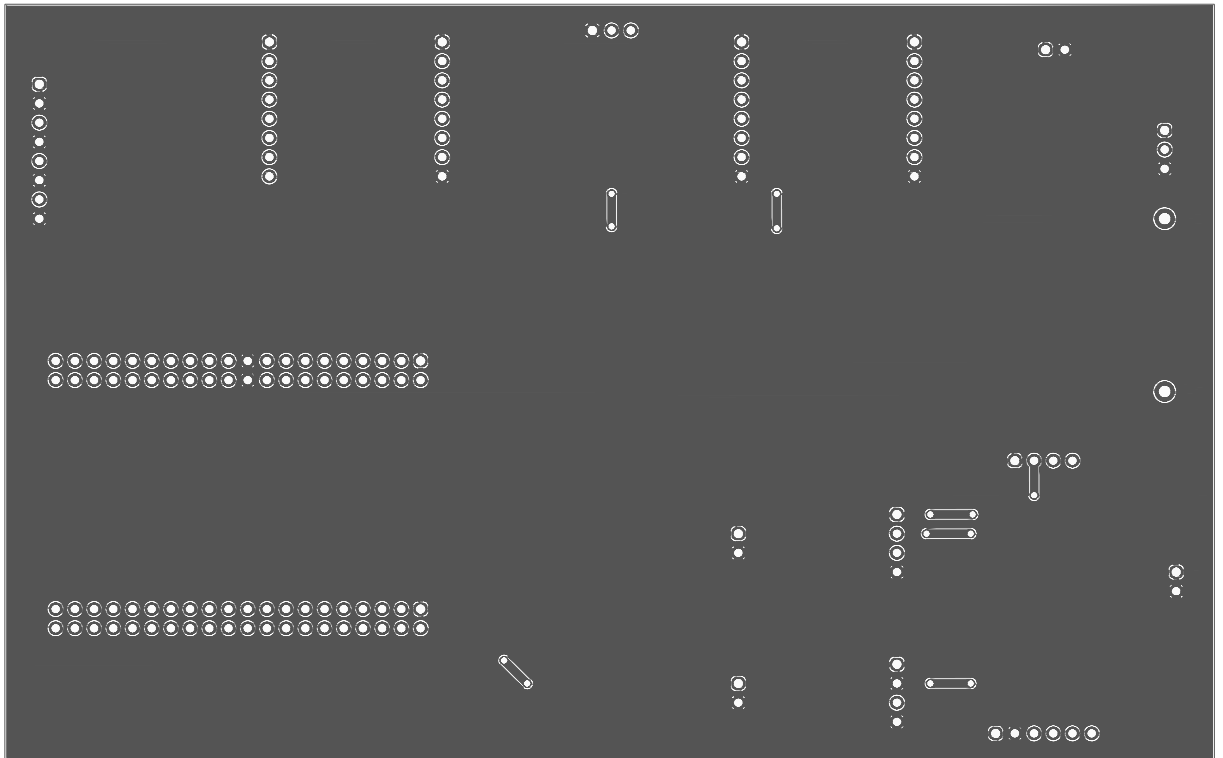
	Data	Nom	Signatura	
Dibuixat	02/06/23	P. Carreras		
Comprovat	02/06/23	P. Carreras		
Escala	MONITORITZACIÓ ESQUEMA ELECTRÒNIC			Nº plànol: 2
S/E				Substitueix a
				Especialitat: D.T. GEE-GEEIA



	Data	Nom	Signatura	
Dibuixat	02/06/23	P. Carreras		
Comprovat	02/06/23	P. Carreras		
Escala S/E	SENSORS ESQUEMA ELECTRÒNIC			Nº plànol: 3 Substitueix a Especialitat: D.T. GEE-GEEIA

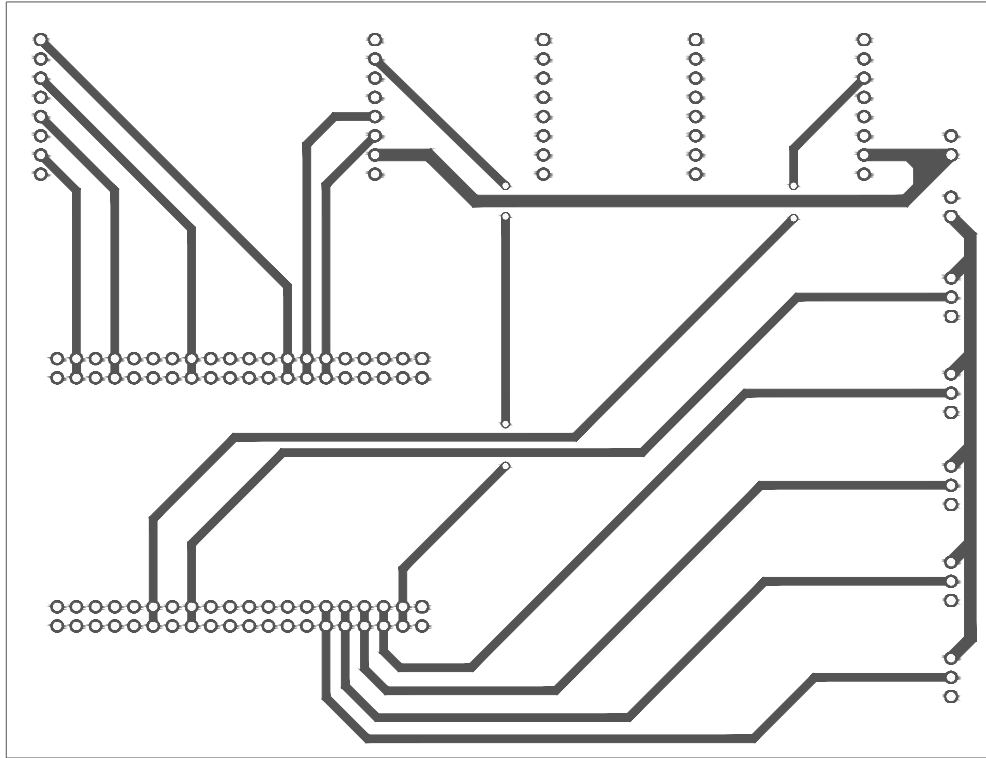


Cara superior

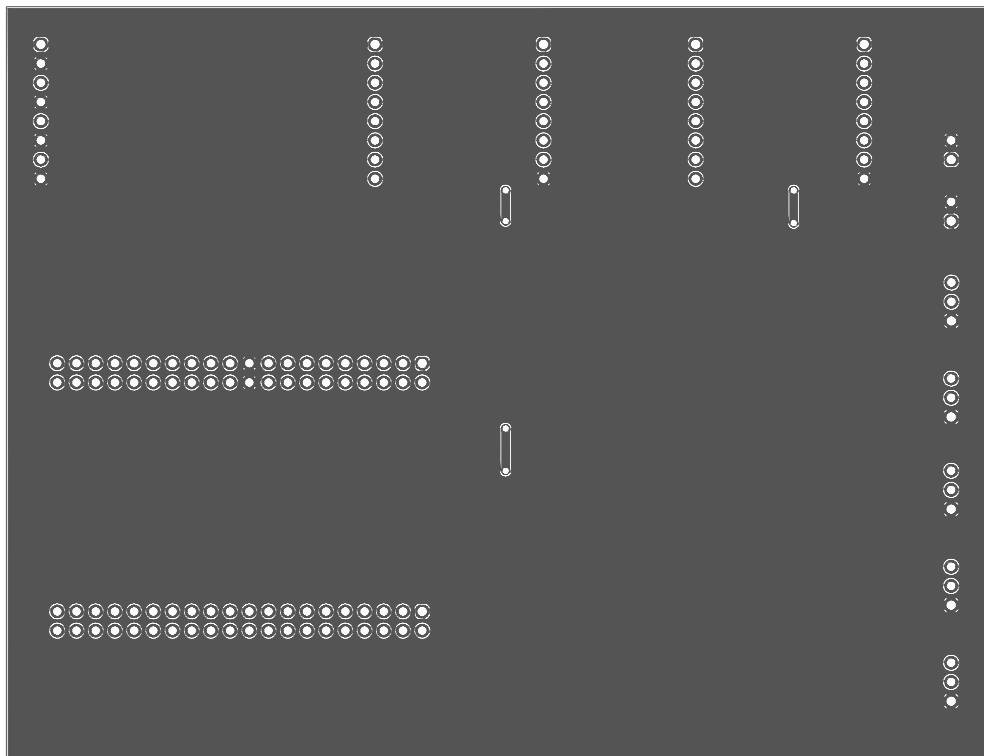


Cara inferior

	Data	Nom	Signatura	
Dibuixat	02/06/23	P. Carreras		
Comprovat	02/06/23	P. Carreras		
Escala	CONTROL DE PITCH PCB PISTES			Nº plànol: 4
1/1				Substitueix a
				Especialitat: D.T. GEE-GEEIA

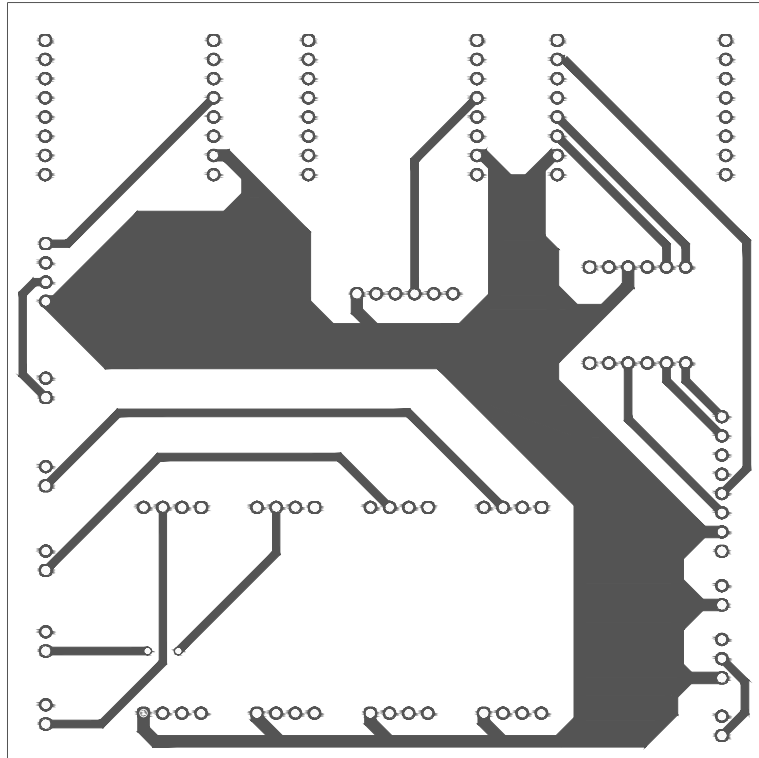


Cara superior

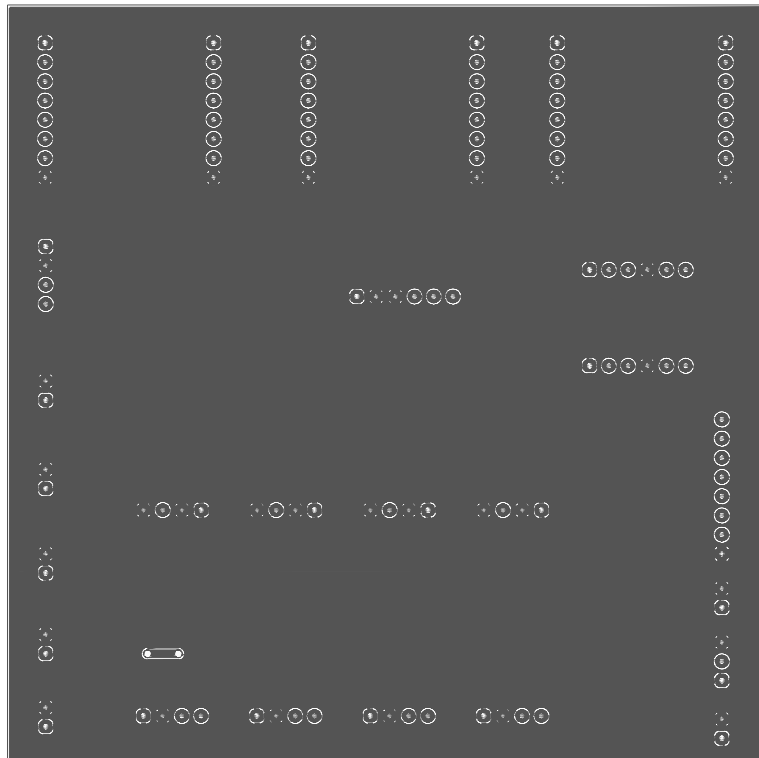


Cara inferior

	Data	Nom	Signatura	
Dibuixat	02/06/23	P. Carreras		
Comprovat	02/06/23	P. Carreras		
Escala 1/1	MONITORITZACIÓ PCB PISTES			N° plànol: 5 Substitueix a Especialitat: D.T. GEE-GEEIA

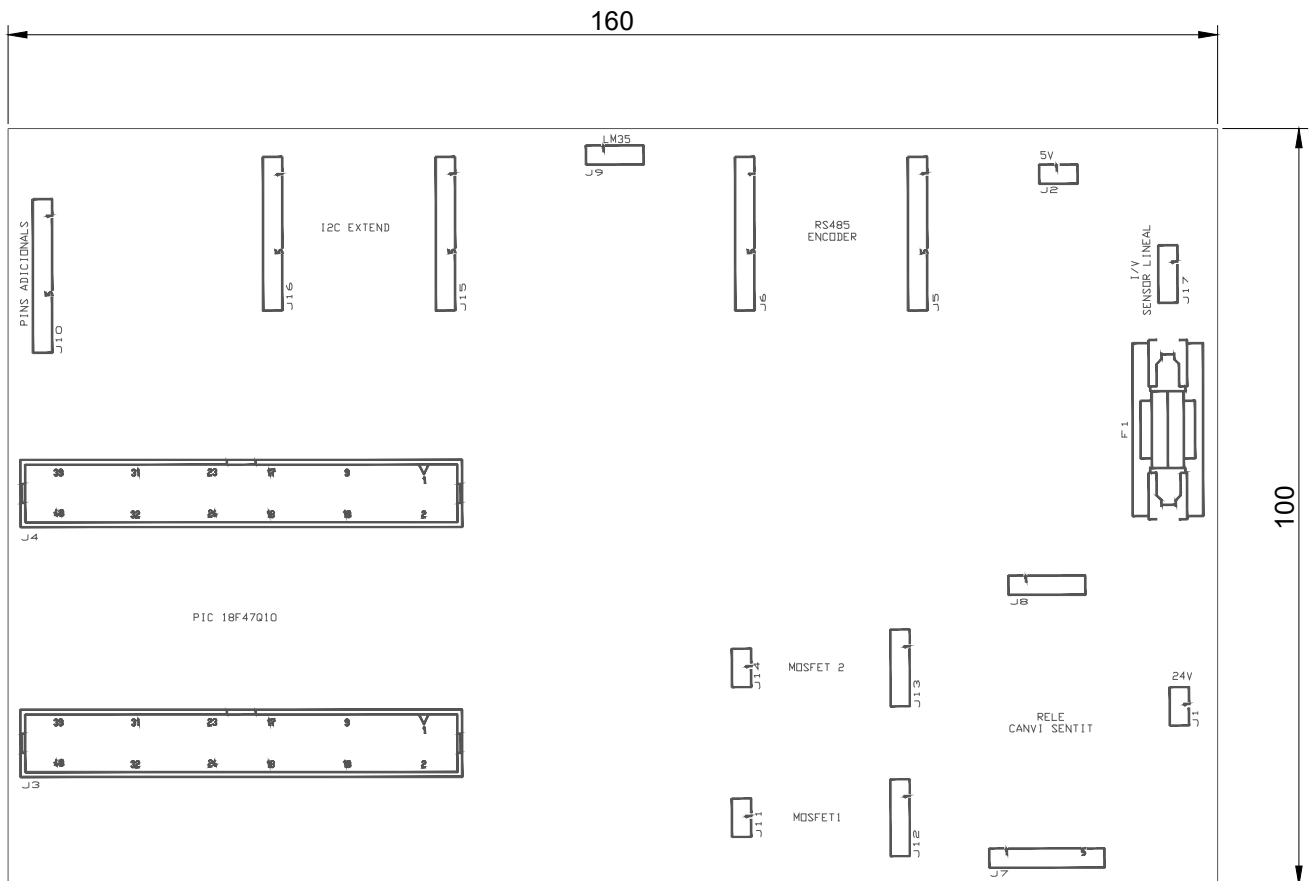


Cara superior

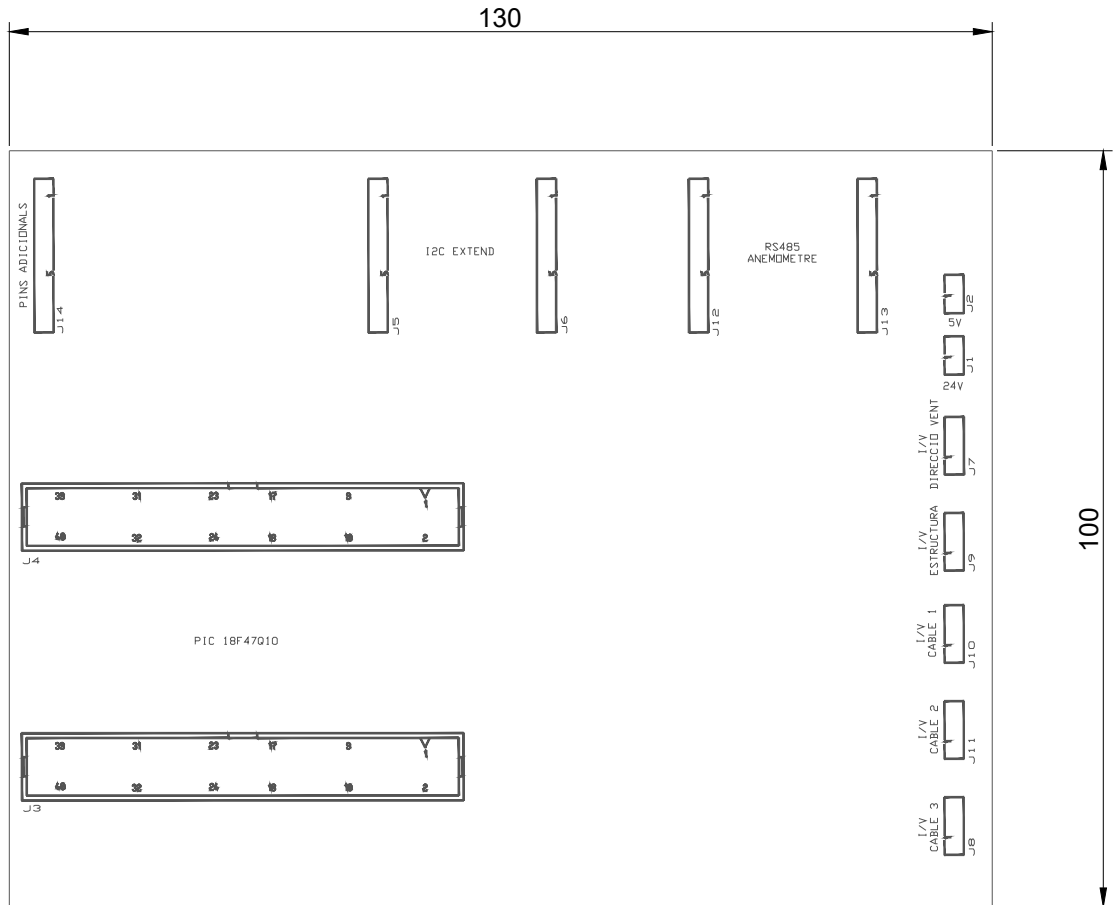


Cara inferior

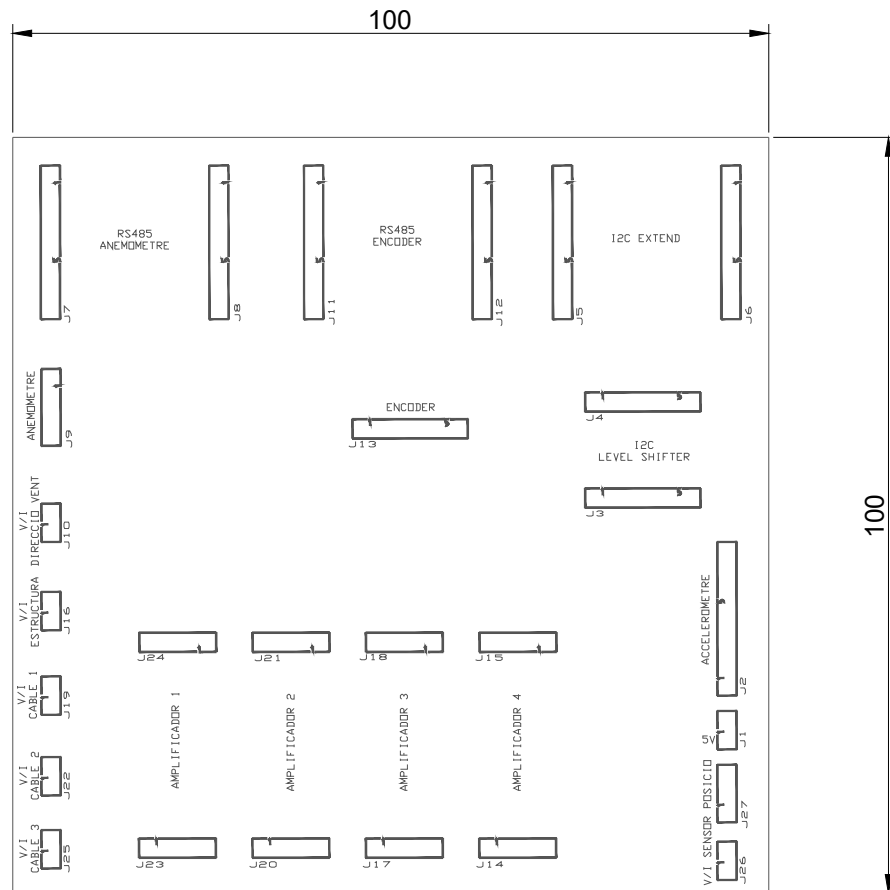
	Data	Nom	Signatura	
Dibuixat	02/06/23	P. Carreras		
Comprovat	02/06/23	P. Carreras		
Escala 1/1	SENSORS PCB PISTES			N° plànol: 6 Substitueix a Especialitat: D.T. GEE-GEEIA



	Data	Nom	Signatura	
Dibuixat	02/06/23	P. Carreras		
Comprovat	02/06/23	P. Carreras		
Escala	CONTROL DE PITCH PCB COMPONENTS			Nº plànol: 7
1/1				Substitueix a
				Especialitat: D.T. GEE-GEEIA



	Data	Nom	Signatura	
Dibuixat	02/06/23	P. Carreras		
Comprovat	02/06/23	P. Carreras		
Escala	MONITORITZACIÓ PCB COMPONENTS			Nº plànol: 8
1/1				Substitueix a
				Especialitat: D.T. GEE-GEEIA



	Data	Nom	Signatura	
Dibuixat	02/06/23	P. Carreras		
Comprovat	02/06/23	P. Carreras		
Escala 1/1	SENSORS PCB COMPONENTS			N° plànol: 9 Substitueix a Especialitat: D.T. GEE-GEEIA