

## Treball final de grau

**Estudi:** Grau en Enginyeria Mecànica

**Títol:** Disseny i construcció d'un banc de proves de rodets hidràulics

**Document:** Plànols

**Alumne:** Paula Segorbe Serra

**Tutor:** Eduard Massaguer i Albert Massaguer

**Departament:** Mecànica de Fluids

**Àrea:** Enginyeria Mecànica

**Convocatòria (mes/any):** Setembre/ 2023

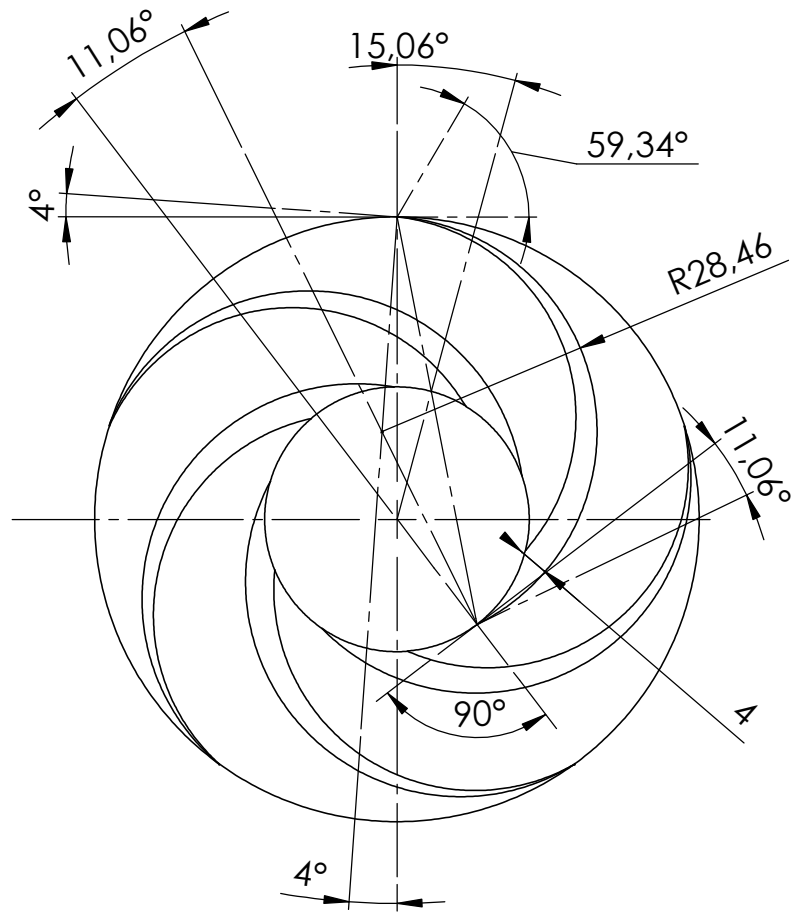
## ÍNDEX

00.01.00 Plànol peça rodet – Modificant  $\beta 2$

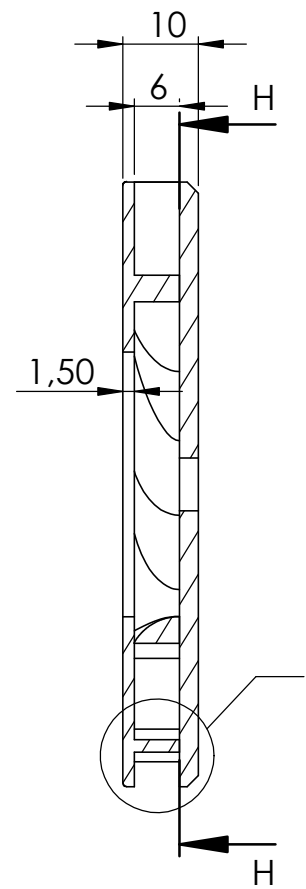
00.01.01 Plànol peça rodet superior

00.02.00 Plànol peça rodet - Modificant D2 (Mètode 1)

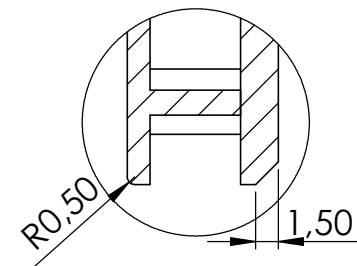
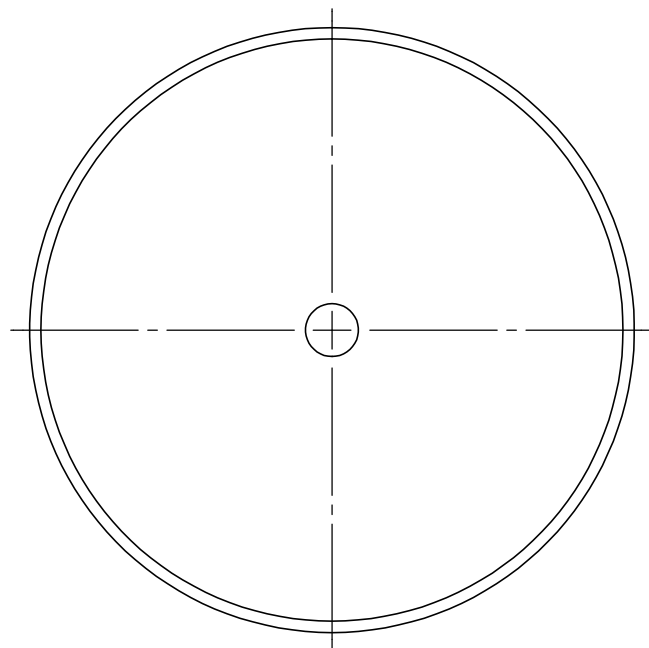
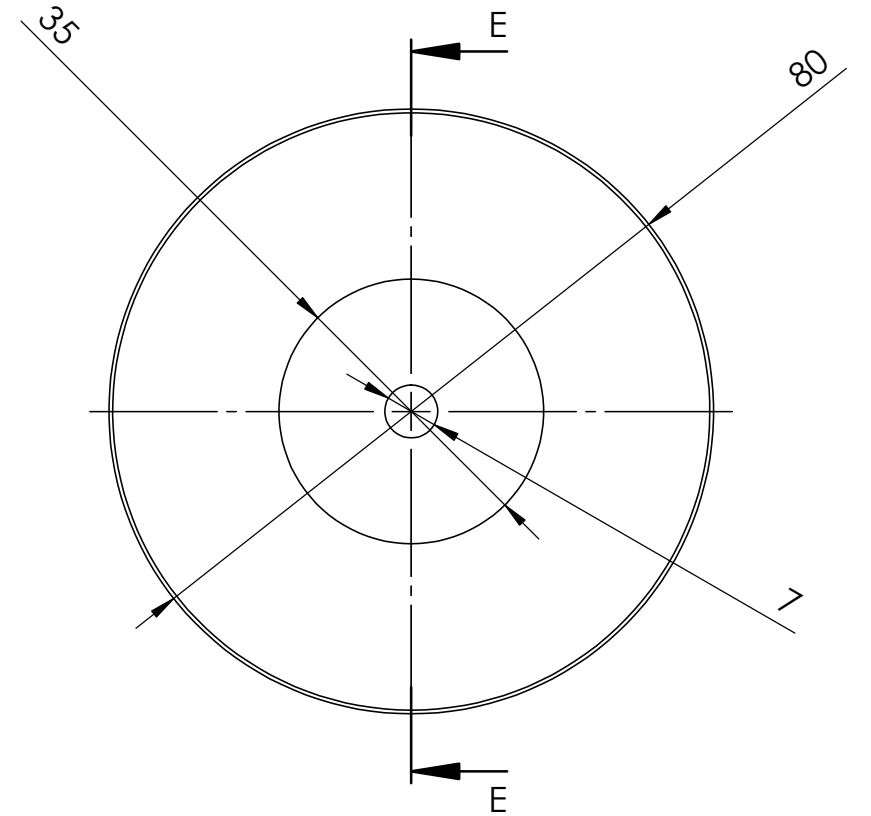
00.03.00 Plànol peça rodet - Modificant D2 (Mètode 2)



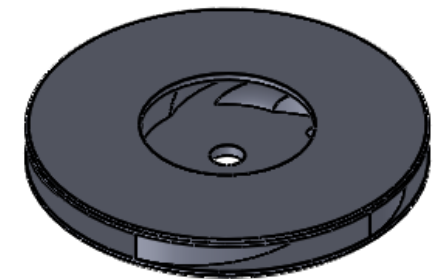
SECCIÓ H-H



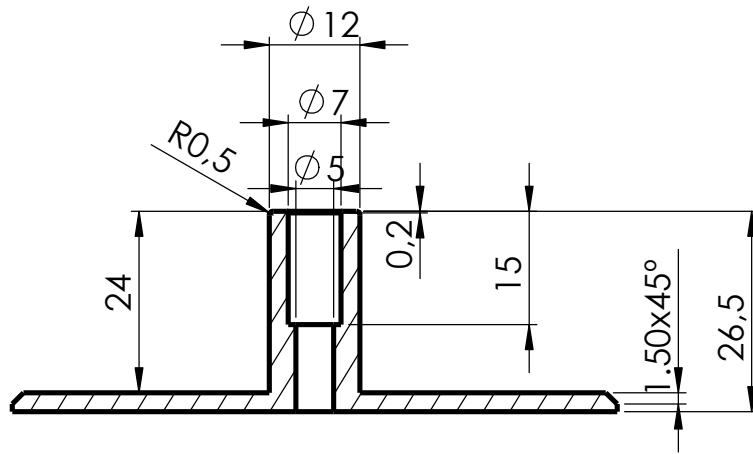
SECCIÓ E-E



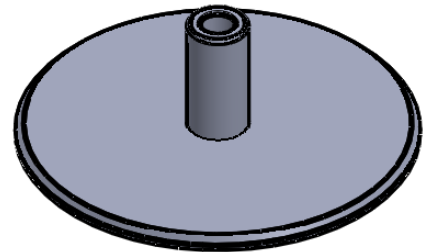
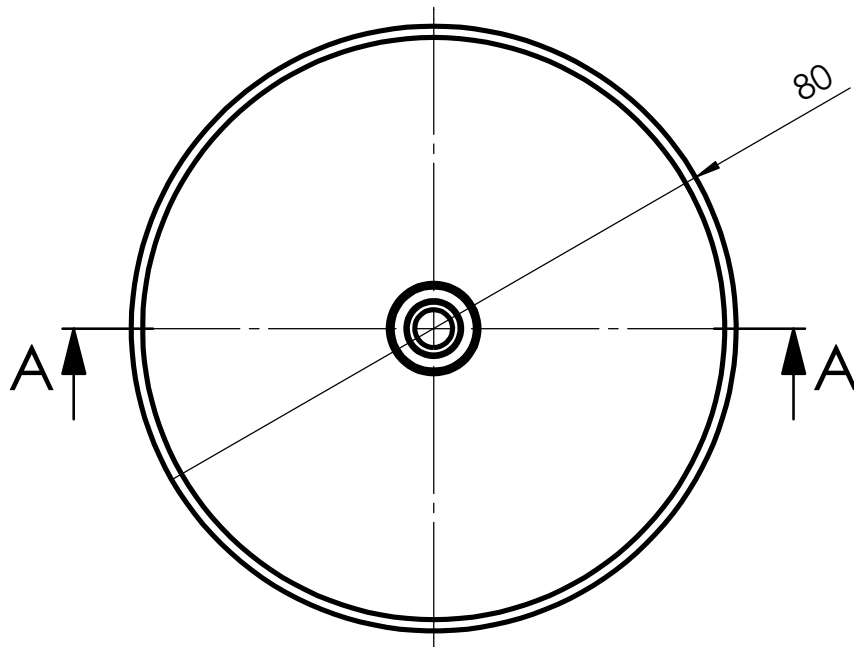
DETALL I  
ESCALA 2 : 1



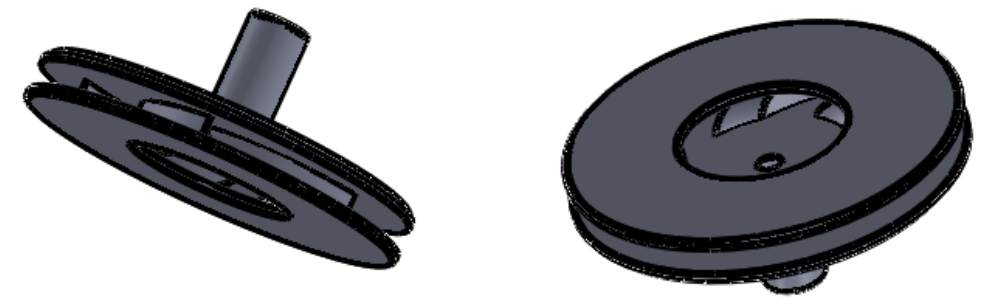
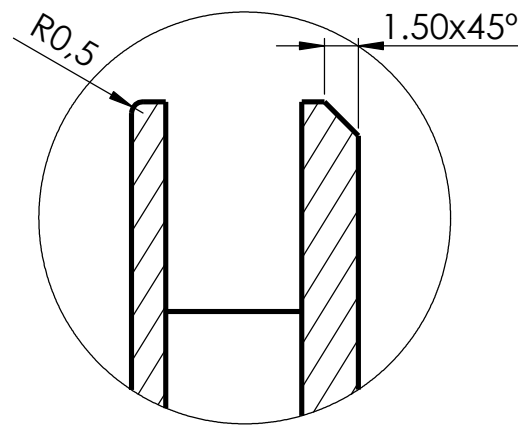
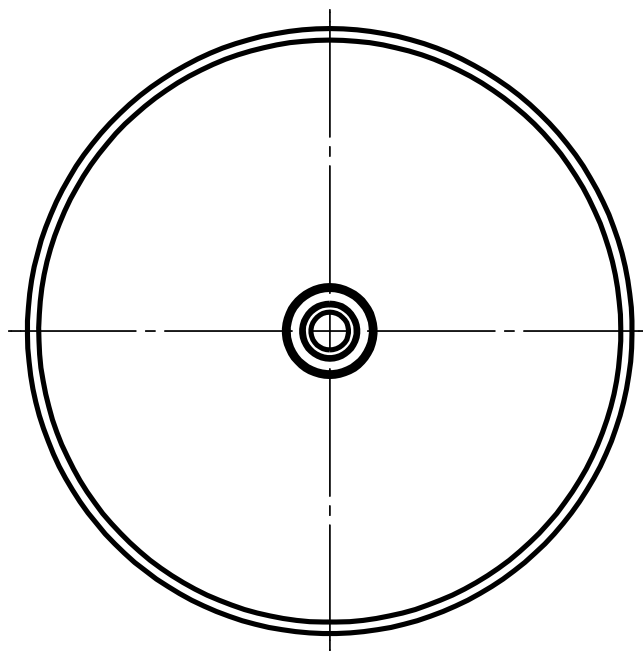
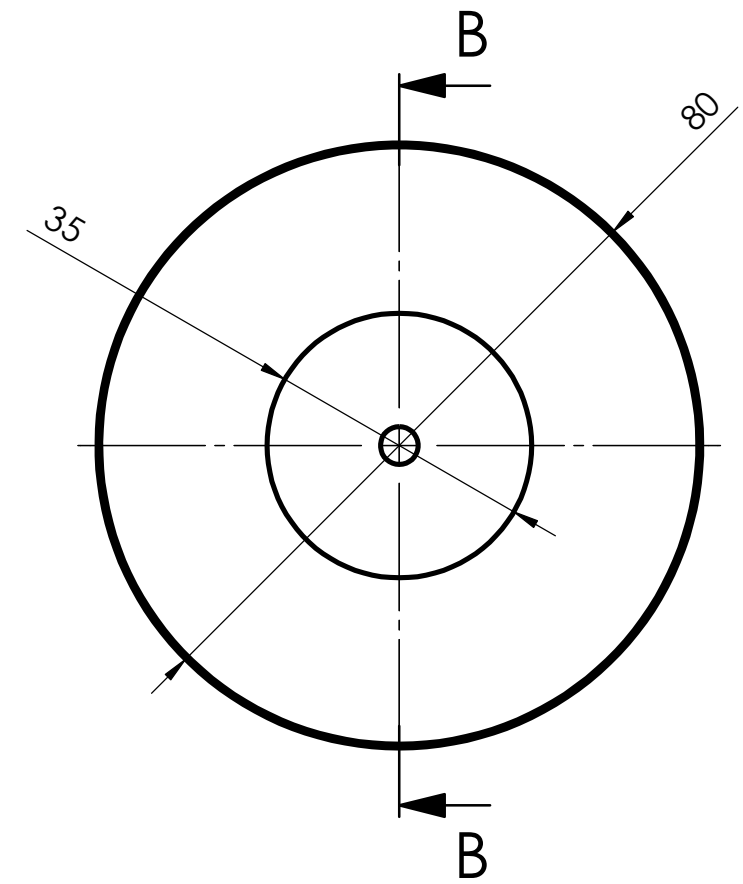
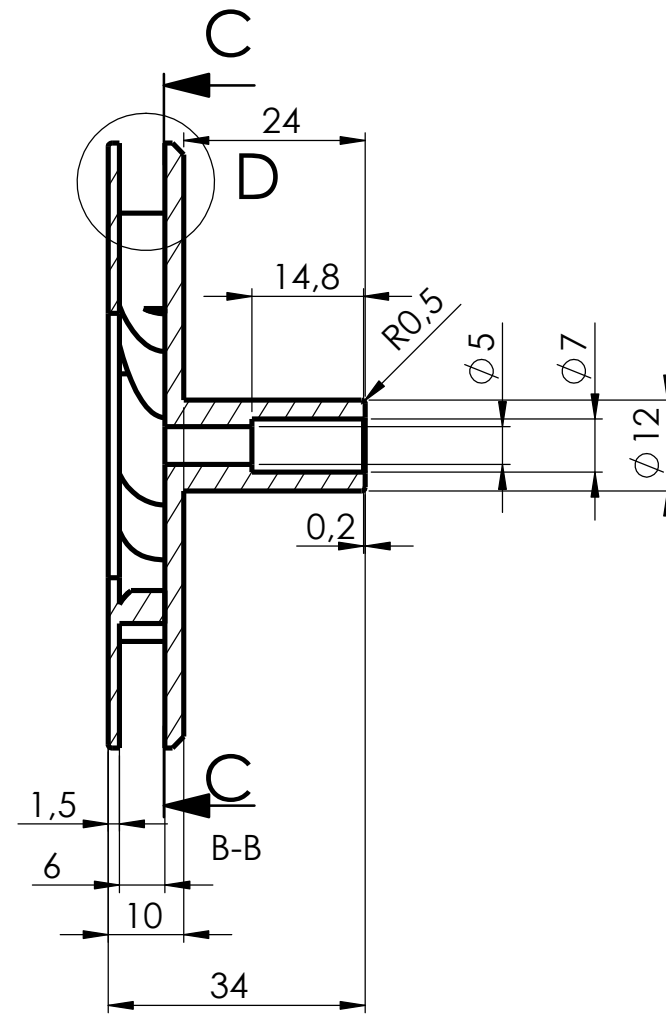
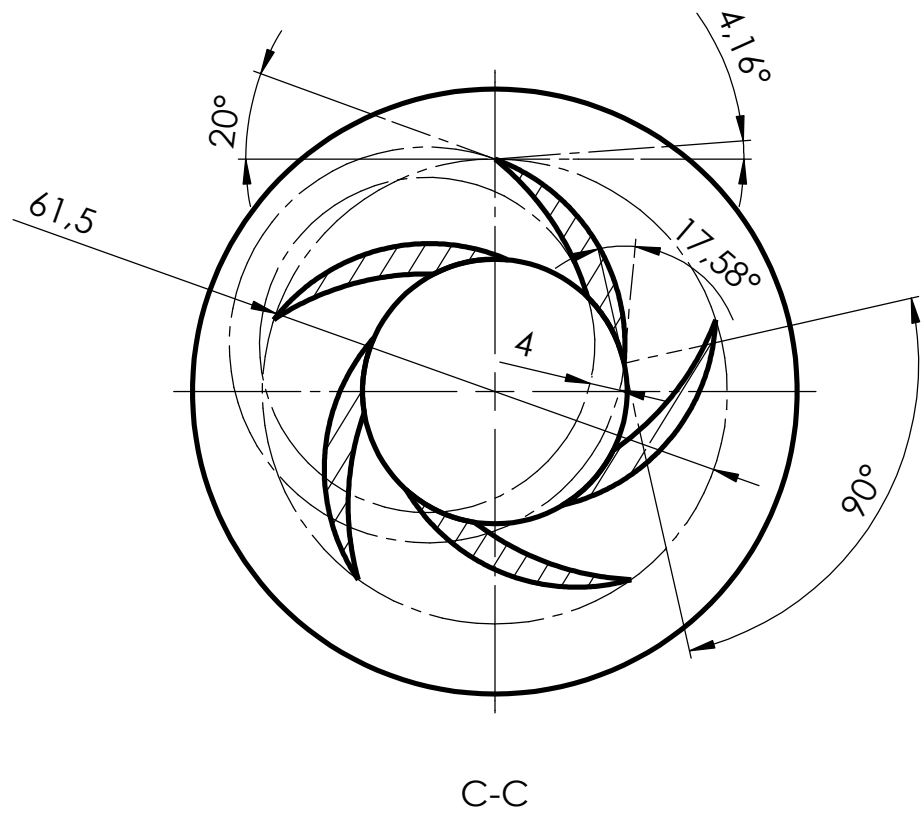
	Escala	Dibuixat per	Aprovat per	Data
	1:1	Paula Segorbe	Francisco Javier Espinach	28/07/2023
	Disseny d'un rodet per la bomba ESPA NOX 20 4 M modificant beta 2			Titulació
	Tipus de doc: Plànol peça rodet - Modificant (beta 2)			GEM
	Nº plànol: 00.01.00			Nº Full
				1 de 4



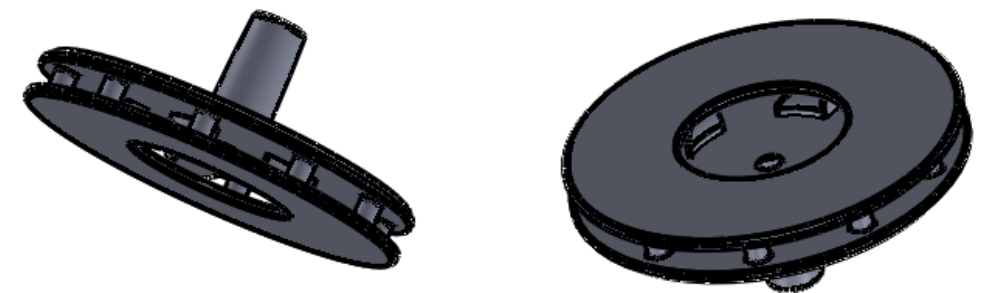
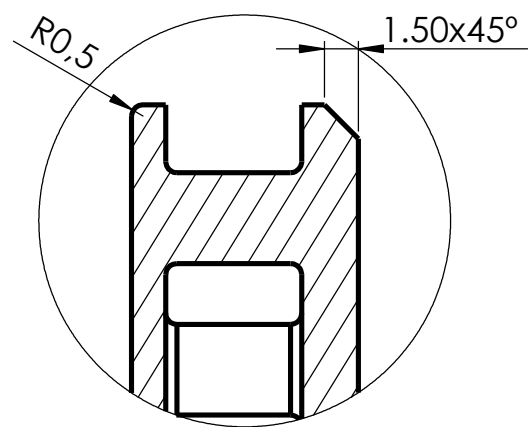
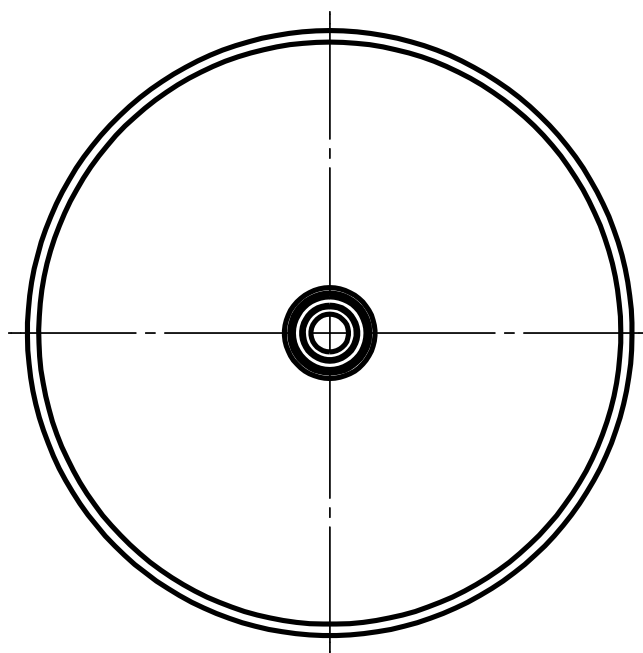
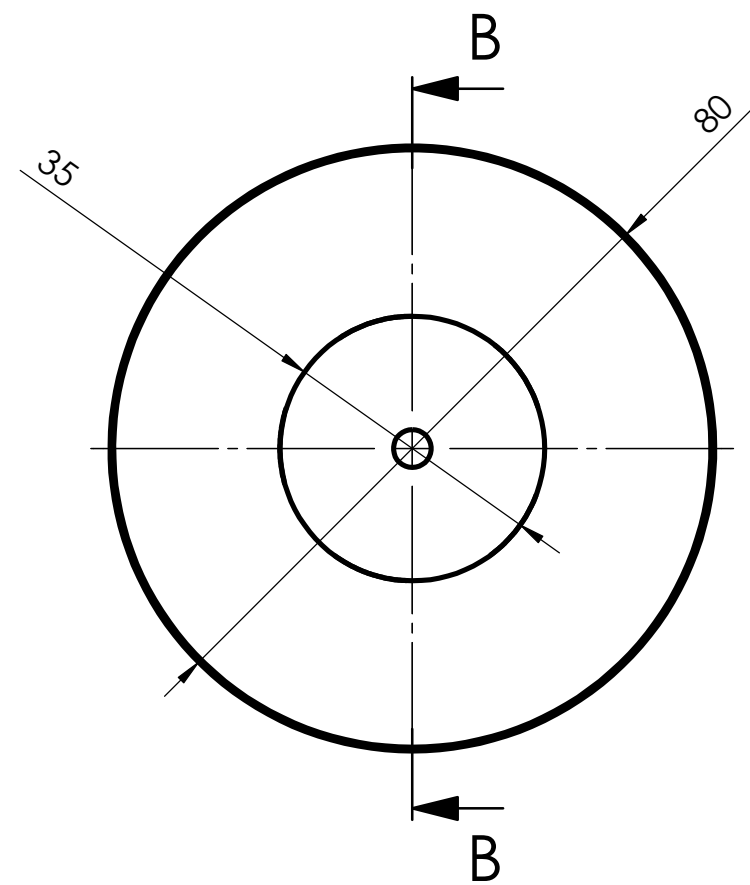
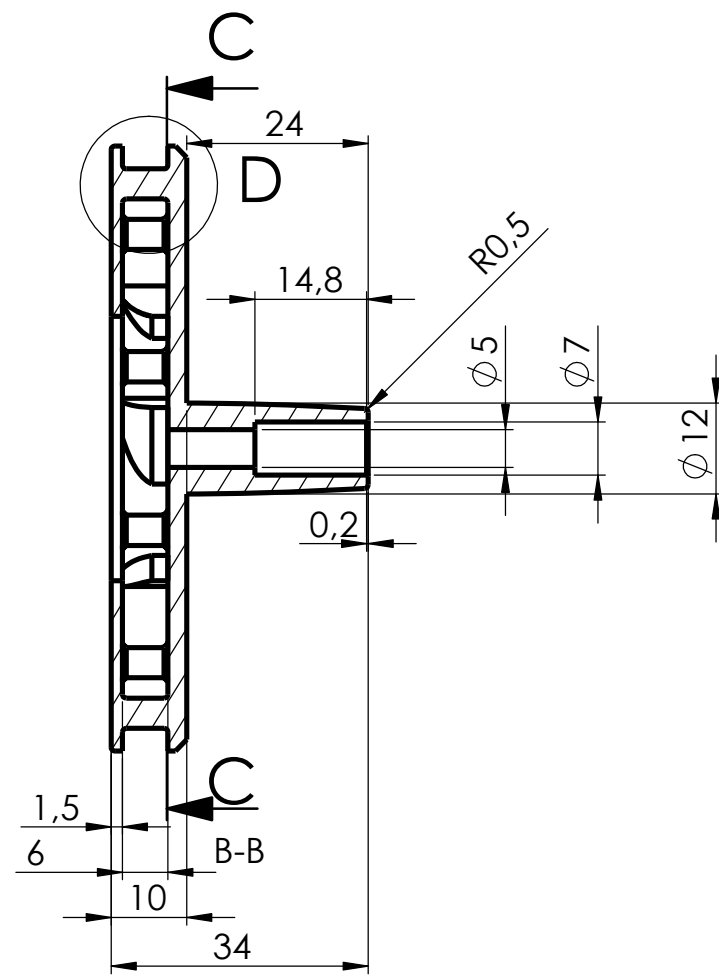
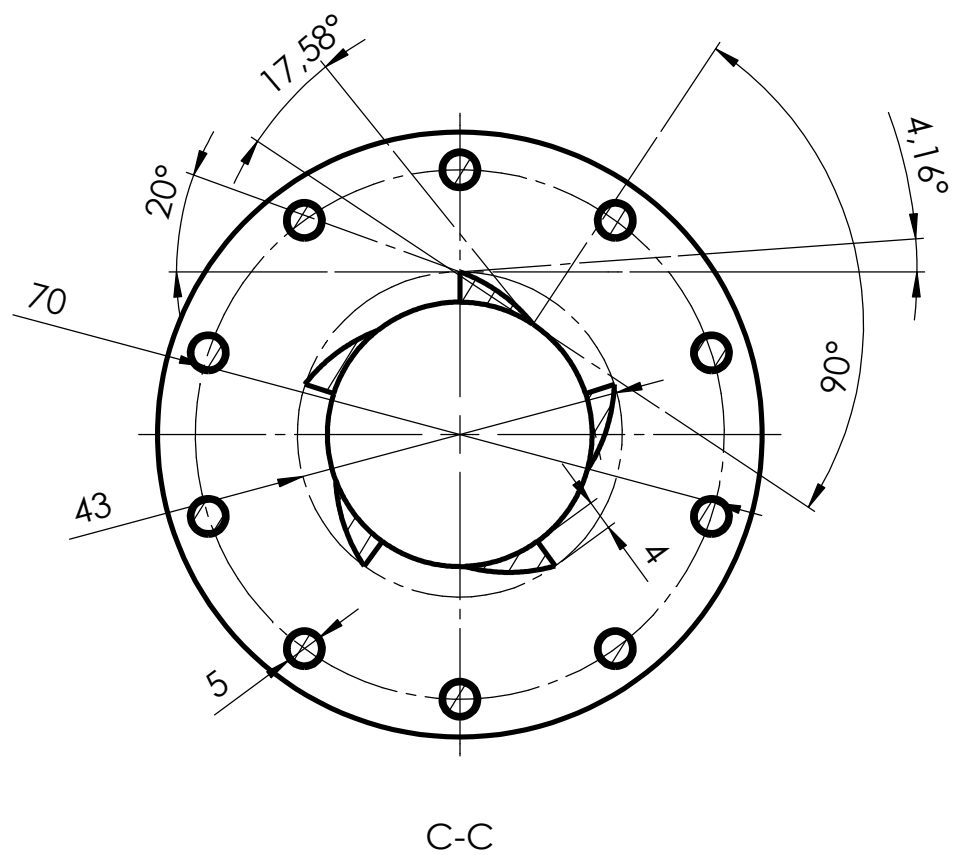
A-A (1 : 1)



	Escala	Dibuixat per	Aprobat per	Data
	1:1	Paula Segorbe	Francisco Javier Espinach	28/07/2023
<b>Universitat de Girona</b> <b>Escola Politècnica Superior</b>	Disseny d'un rodet per a la BOMBA ESPA NOX 20 4M - Part inferior modificant beta 2			Titulació
	Tipus de doc: Plànol peça rodet superior N° plànol: 00.01.01			GEM
				N° Full
				2 de 4



	Escala	Dibuixat per	Aprovat per	Data
	1:1	Paula Segorbe	Francisco Javier Espinach	30/05/2023
Universitat de Girona <b>Escola Politècnica Superior</b>	Disseny d'un rodet per la bomba ESPA NOX 20 4 M variant D2 (Mètode 1)			Titulació
	Tipus de doc: Plànol peça Rodet- Modificador D2 (Mètode 1) N° plànol: 00.02.00			GEM
				N° Full
				3 de 4



	Escala	Dibuixat per	Aprovat per	Data
	1:1	Paula Segorbe	Francisco Javier Espinach	30/05/2023
Universitat de Girona <b>Escola Politècnica Superior</b>	Disseny d'un rodet per la bomba ESPA NOX 20 4 M variant D2 (Mètode 2)			Titulació
	Tipus de doc: Plànol peça Rodet - Modificant D2 (Mètode 2)			GEM
	N° plànol: 00.03.00			N° Full
				4 de 4