

Treball final de grau

Estudi: Grau en Enginyeria Mecànica

Títol: Determinació dels desfasaments duals en materials termoelèctrics porosos

Document: Document 2 – Plànols

Alumne: Marc Teixidor Vilarrasa

Tutor: Eduard Massaguer Colomer; Albert Massaguer Colomer
Departament: Enginyeria Mecànica i de la Construcció Industrial
Àrea: Màquines i Motors Tèrmics

Convocatòria (mes/any): Juny 2023

·Índex

Muntatge general:

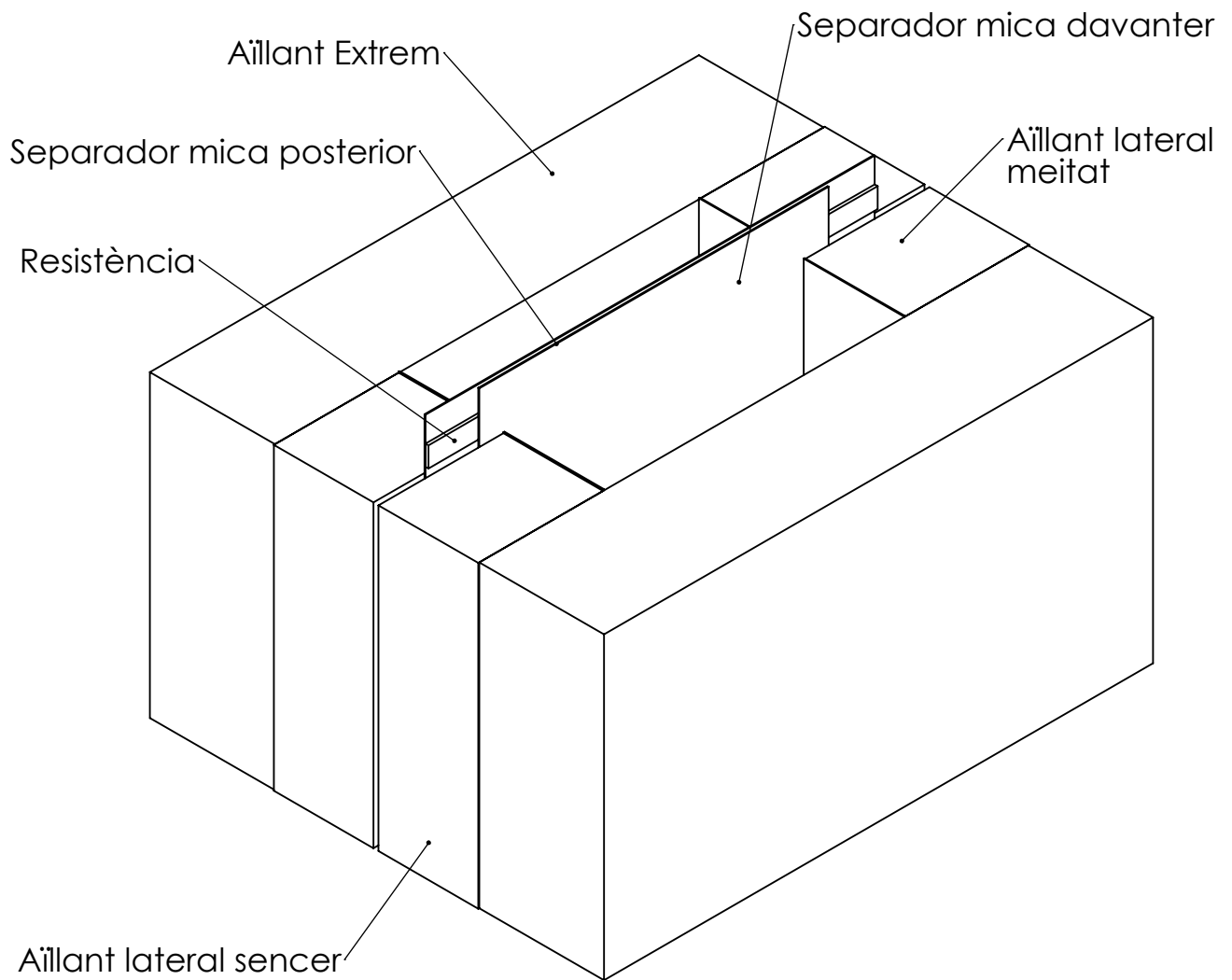
00.00.00 – Isomètric conjunt aïllat.....	2
00.00.01 – Isomètric muntatge interior sense aïllant.....	3
00.00.02 – Plànol de conjunt: muntatge aïllat.....	4
00.00.03 – Conjunt explosionat.....	5
Llista de materials.....	6

Especejament general:

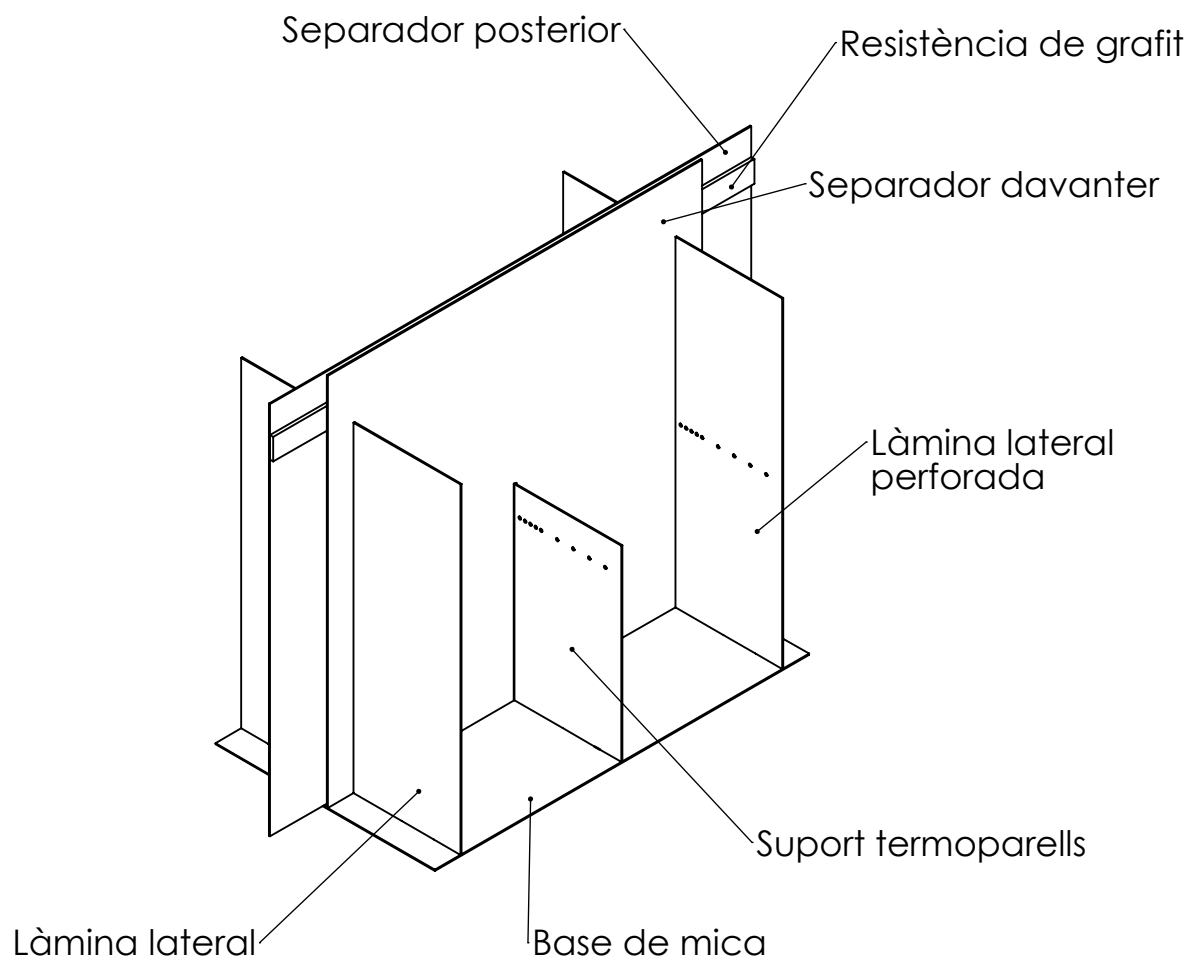
00.01.00 – Resistència grafit.....	7
00.01.01 – Separador davanter.....	8
00.01.02 – Separador posterior.....	9
00.01.03 – Làmina lateral.....	10
00.01.04 – Làmina lateral perforada.....	11
00.01.05 – Suport termoparells.....	12
00.01.06 – Base mica.....	13

Especejament aïllament:

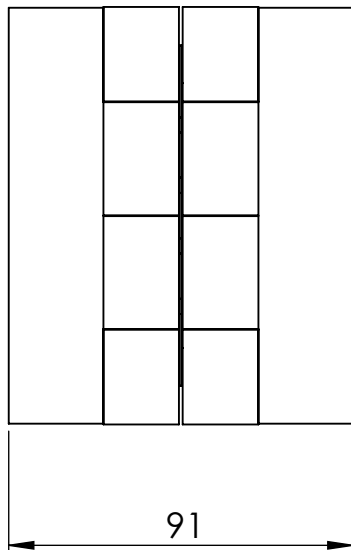
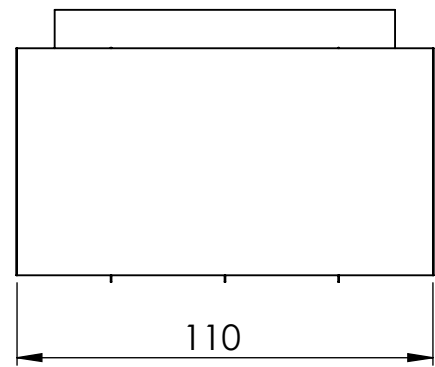
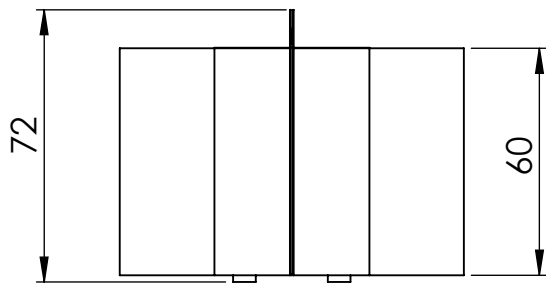
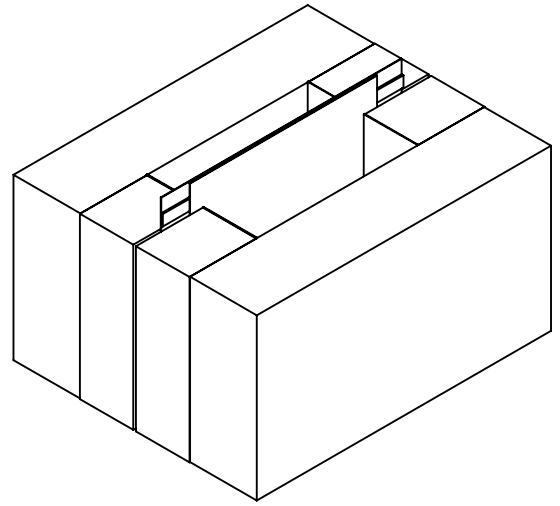
00.02.00 – Aïllant extrem.....	14
00.02.01 – Aïllant lateral sencer.....	15
00.02.02 – Aïllant lateral meitat.....	16



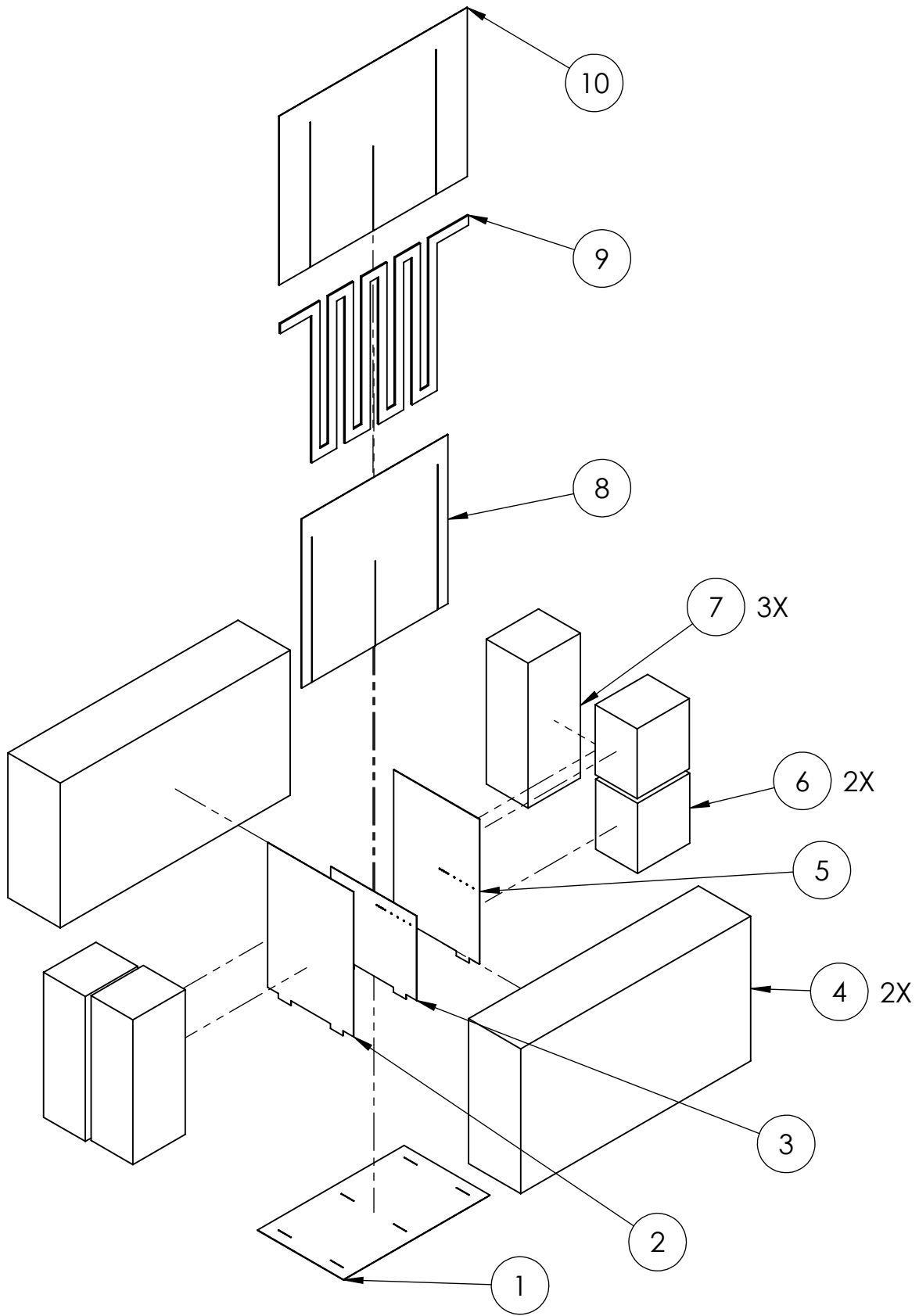
	Escala	Dibuixat per	Aprovat per	Data
	1:1	Marc Teixidor		25/03/2023
	ISOMÈTRIC CONJUNT AÏLLAT			Titulació
				GEM
				Nº Full
				2 de 16
		Tipus de doc: Perspectiva isomètrica		
		Nº plànol: 00.00.00		

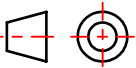
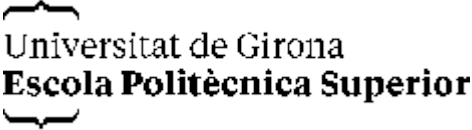


	Escala	Dibuixat per	Aprovat per	Data
	1:1	Marc Teixidor		25/03/2023
 Universitat de Girona Escola Politècnica Superior	ISOMÈTRIC MUNTATGE INTERIOR SENSE AÏLLANT			Titulació
	Tipus de doc: Perspectiva isomètrica Nº plànol: 00.00.01			GEM
				Nº Full
				3 de 16



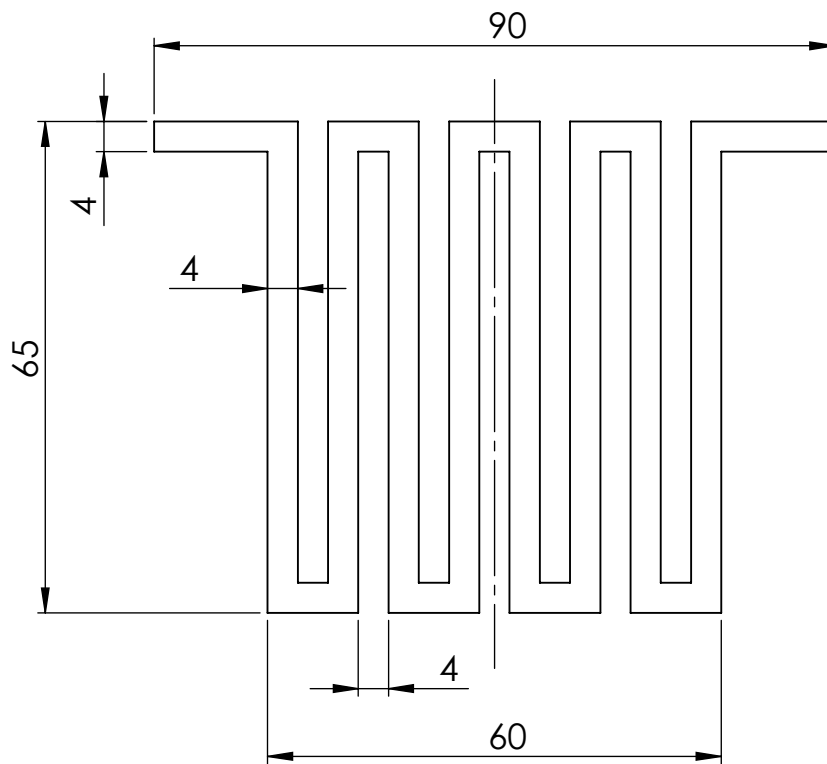
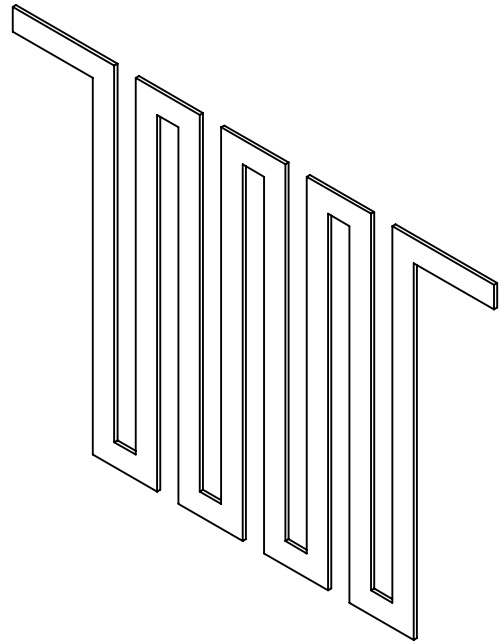
	Escala	Dibuixat per	Aprovat per	Data
	1:2	Marc Teixidor		25/03/2023
	PLÀNOL DE CONJUNT: MUNTATGE AÏLLAT			Titulació
				GEM
				Nº Full
			4 de 16	
		Tipus de doc: Plànol de conjunt		
		Nº plànol: 00.00.02		



	Escala	Dibuixat per	Aprovat per	Data
	1:2	Marc Teixidor		25/03/2023
	CONJUNT EXPLOSIONAT			Titulació
				GEM
				Nº Full
				5 de 16
		Tipus de doc: Plànol explosionat		
		Nº plànol: 00.00.03		

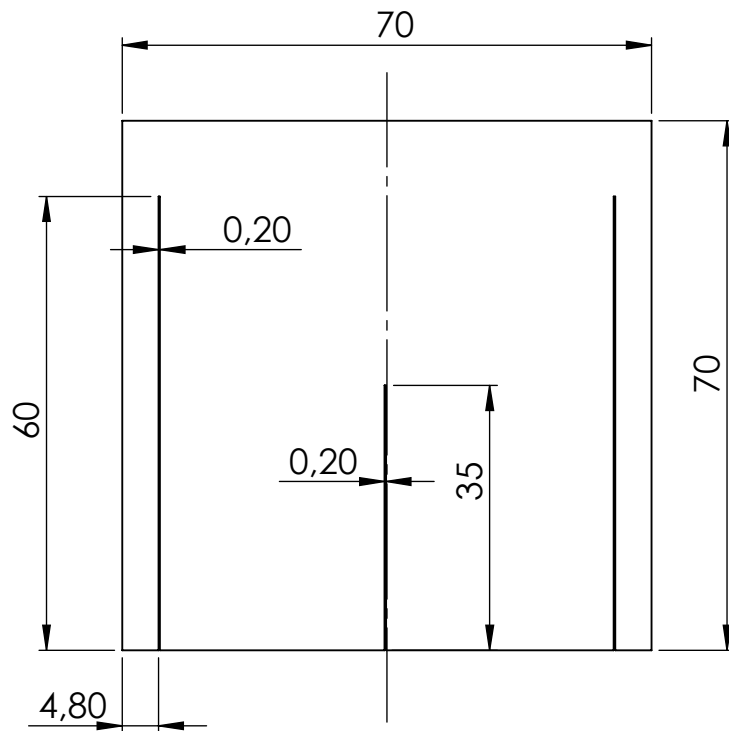
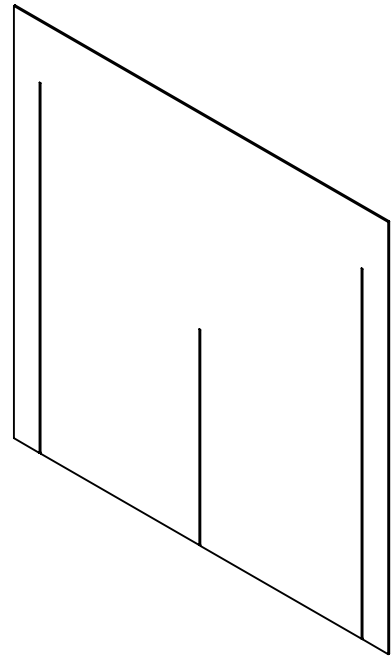
·Llista de materials

Quantitat	Denominació	Marca	Material
1	Base de mica	1	Làmina de mica – gruix 0.2mm
1	Làmina lateral	2	Làmina de mica – gruix 0.2mm
1	Suport termoparells	3	Làmina de mica – gruix 0.2mm
2	Aïllant extrem	4	Escuma de polietilè – gruix 25mm
1	Làmina lateral perforada	5	Làmina de mica – gruix 0.2mm
2	Aïllant lateral meitat	6	Escuma de polietilè – gruix 25mm
3	Aïllant lateral sencer	7	Escuma de polietilè – gruix 25mm
1	Separador davanter	8	Làmina de mica – gruix 0.2mm
1	Resistència de grafit	9	Làmina de grafit – gruix 0.6mm
1	Separador posterior	10	Làmina de mica – gruix 0.2mm



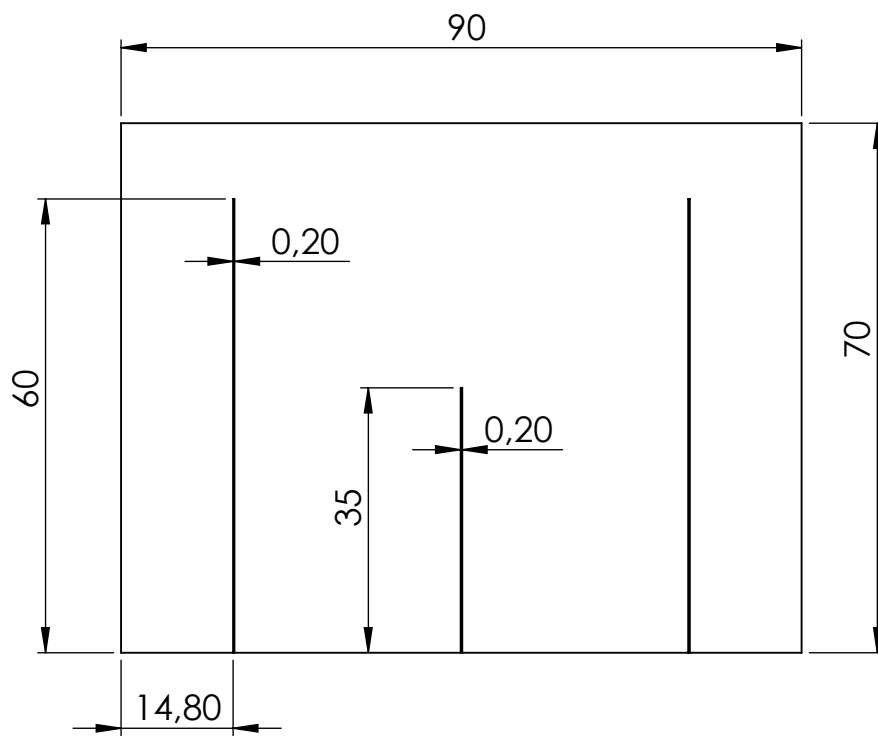
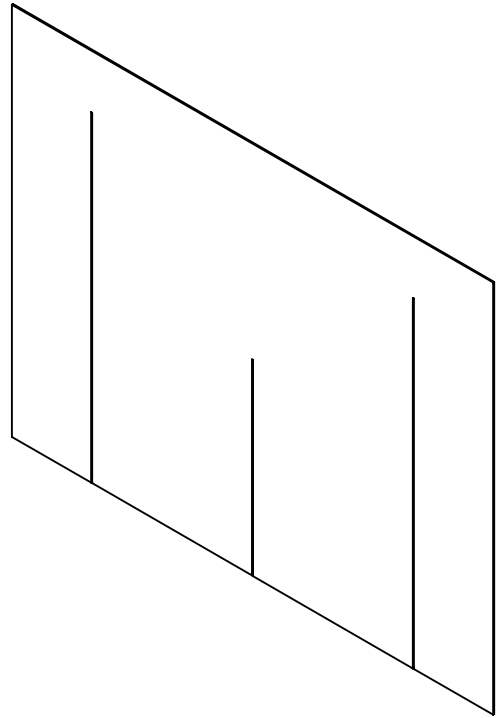
Material: Làmina de grafit de gruix 0,6mm

	Escala	Dibuixat per	Aprovat per	Data
	1:1	Marc Teixidor		25/03/2023
	RESISTÈNCIA GRAFIT			Titulació
				GEM
				Nº Full
			7 DE 16	
		Tipus de doc: Plànol d'especejament		
		Nº plànol: 00.01.00		



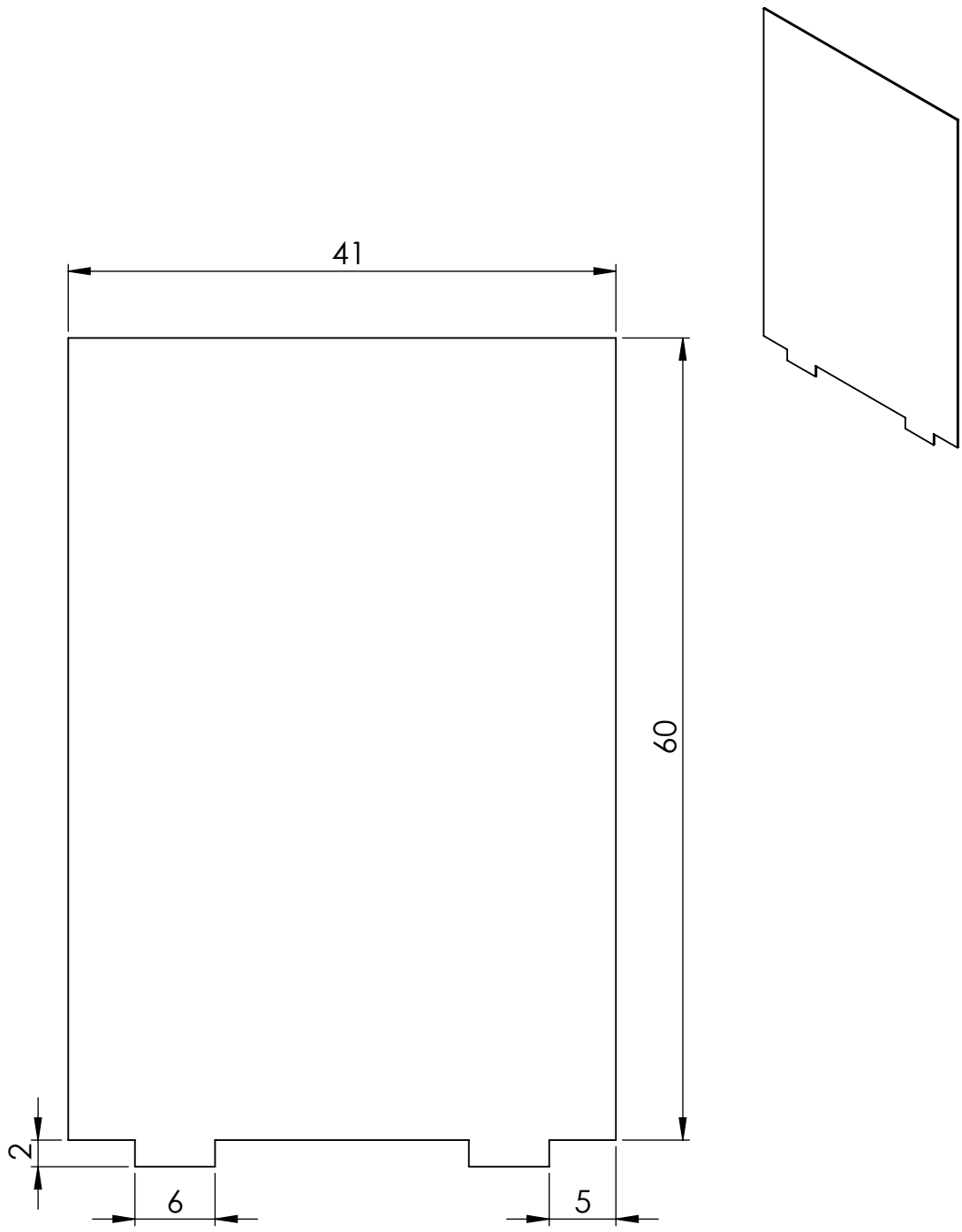
·Material: Làmina de mica de gruix 0.2mm

	Escala	Dibuixat per	Aprovat per	Data
	1:1	Marc Teixidor		25/03/2023
	SEPARADOR DAVANTER			Titulació
				GEM
				Nº Full
			8 de 16	
			Tipus de doc: Plànol d'especejament	
			Nº plànol: 00.01.01	

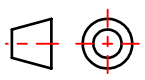
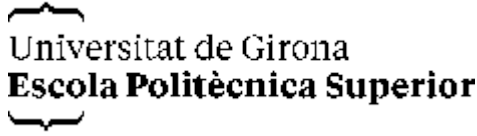


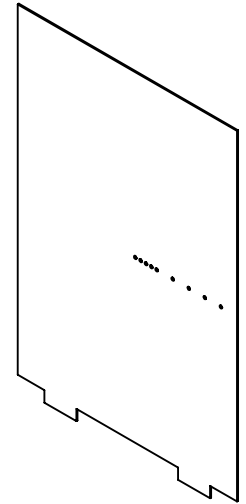
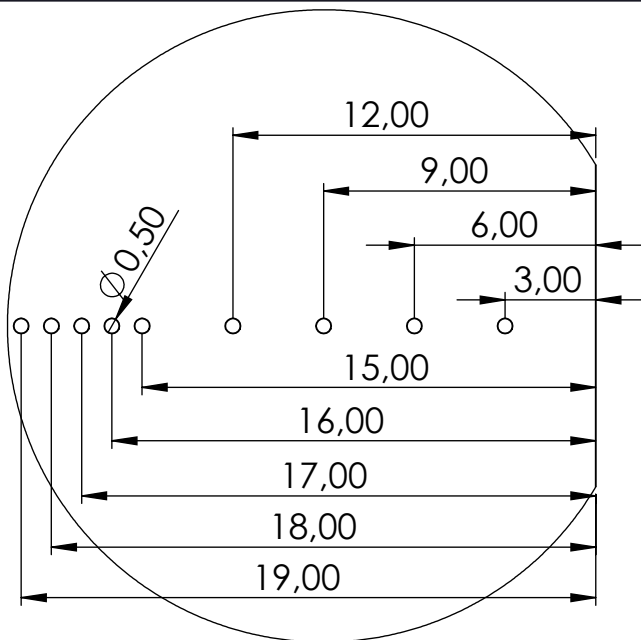
·Material: Làmina de mica de gruix 0.2mm

	Escala	Dibuixat per	Aprovat per	Data
	1:1	Marc Teixidor		25/03/2023
	SEPARADOR POSTERIOR			Titulació
				GEM
	Tipus de doc: Plànol d'especejament Nº plànol: 00.01.02	Nº Full	9 de 16	

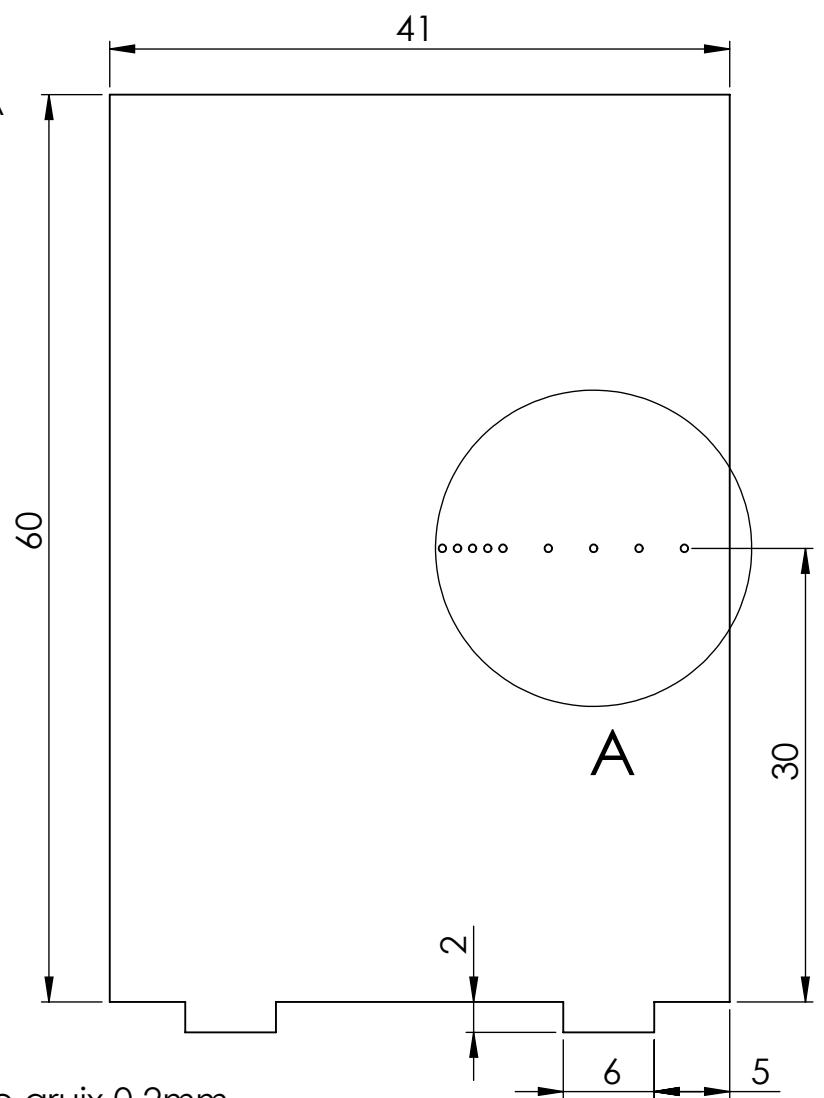


·Material: Làmina de mica de gruix 0.2mm

	Escala	Dibuixat per	Aprovat per	Data
	2:1	Marc Teixidor		25/03/2023
	LÀMINA LATERAL			Titulació
				GEM
				Nº Full
			10 de 16	
		Tipus de doc: Plànol d'especejament		
		Nº plànol: 00.01.03		

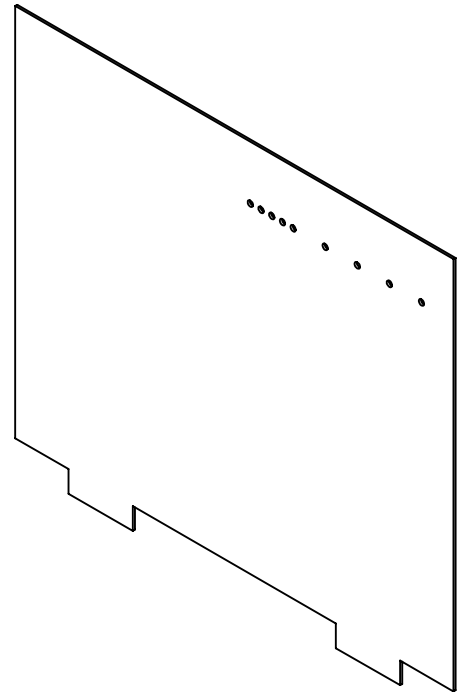
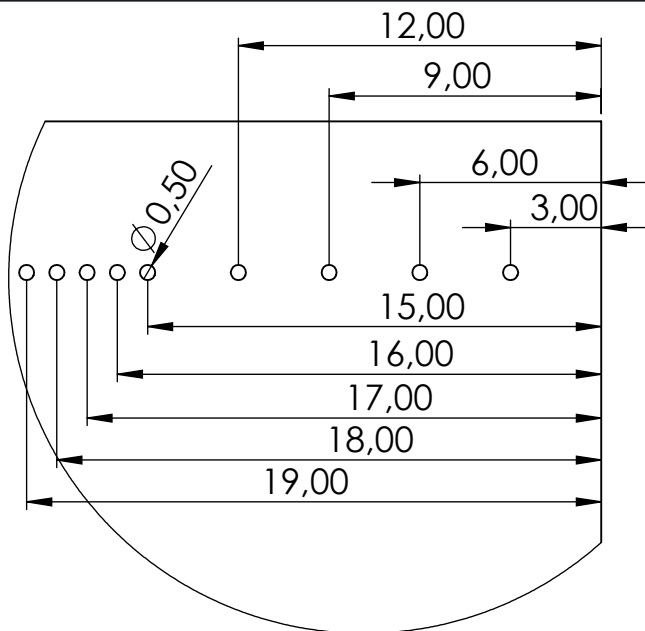


DETALL A
ESCALA 4 : 1



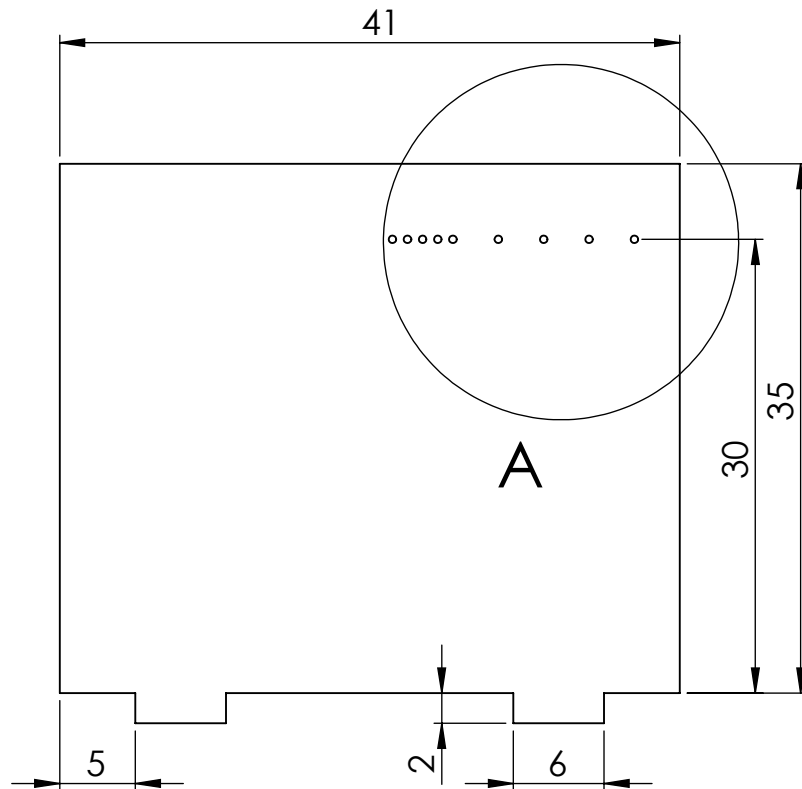
·Material: Làmina de mica de gruix 0.2mm

	Escala	Dibuixat per	Aprovat per	Data
	2:1	Marc Teixidor		25/03/2023
	LÀMINA LATERAL PERFORADA			Titulació
				GEM
				Nº Full
				11 de 16
Tipus de doc: Plànol d'especejament				
Nº plànol: 00.01.04				



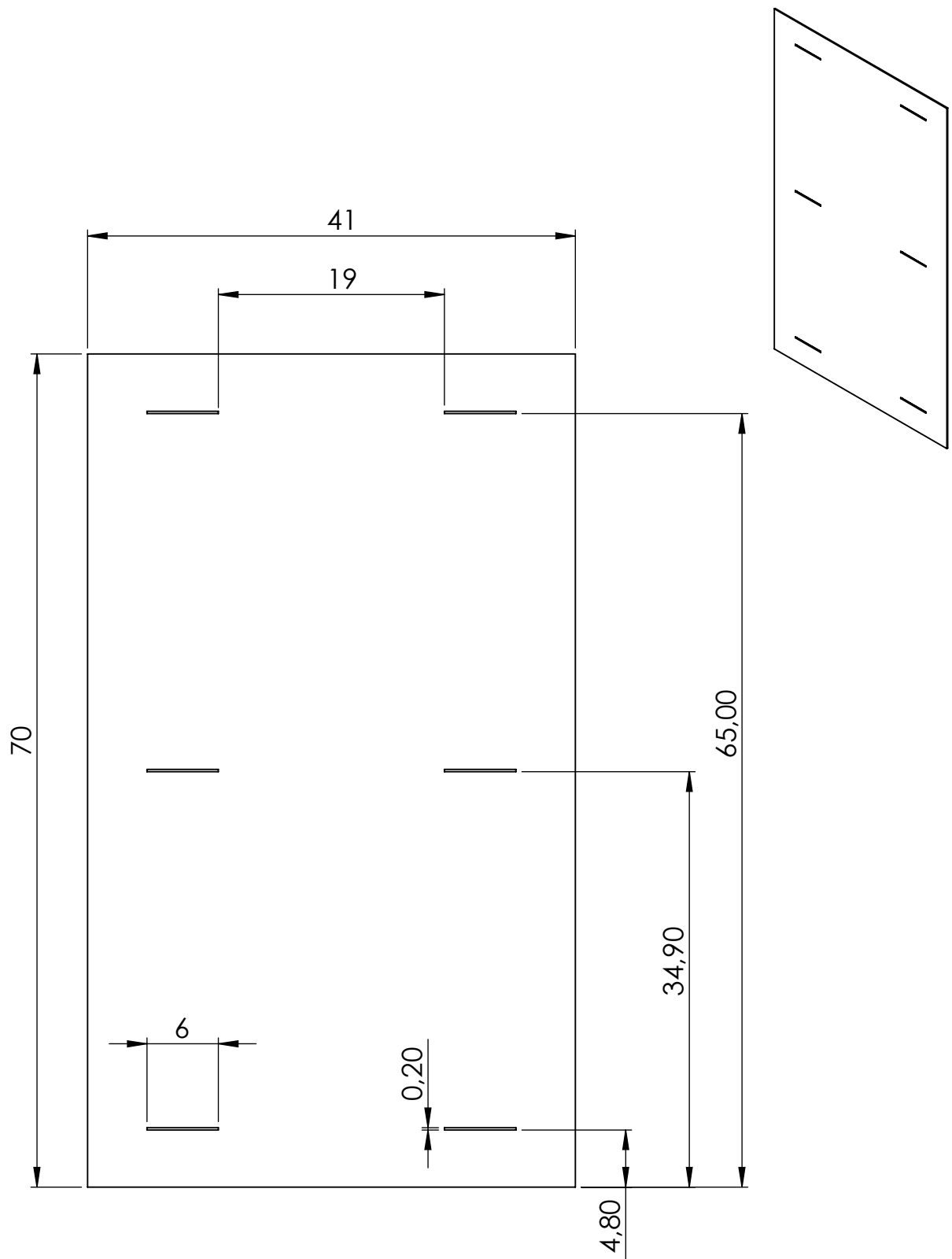
DETALL A

ESCALA 4 : 1



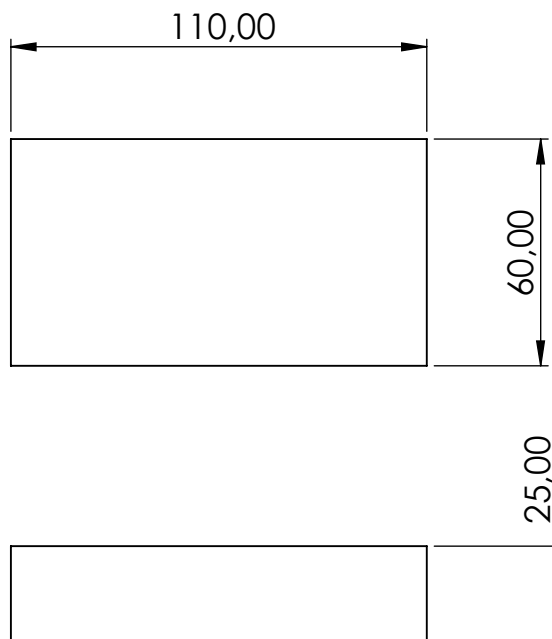
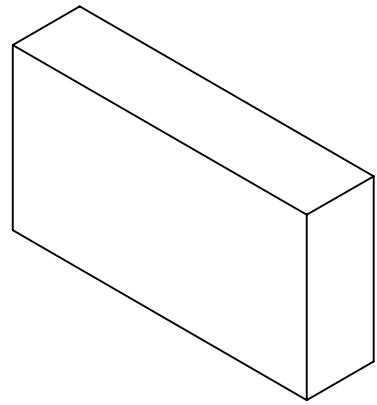
·Material: Làmina de mica de gruix 0.2mm

	Escala	Dibuixat per	Aprovat per	Data
	2:1	Marc Teixidor		25/03/2023
	SUPORT TERMOPARELLS			Titulació
				GEM
	Tipus de doc: Plànol d'especejament Nº plànol: 00.01.05			Nº Full
				12 de 16

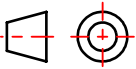



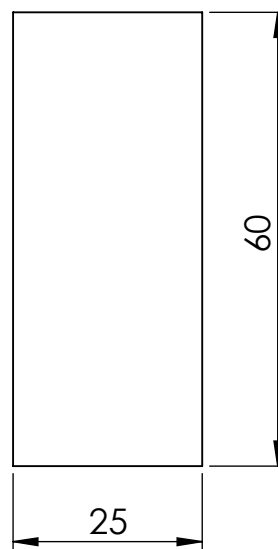
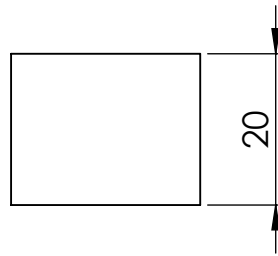
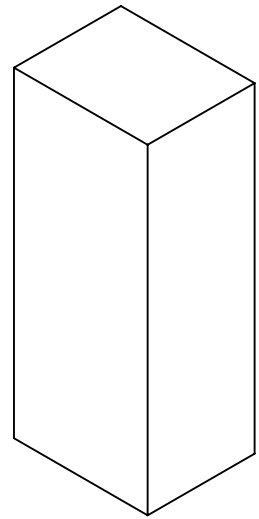
·Material: Làmina de mica de gruix 0.2mm

	Escala	Dibuixat per	Aprovat per	Data
	2:1	Marc Teixidor		25/03/2023
	BASE MICA			Titulació
				GEM
				Nº Full
				13 de 16
		Tipus de doc: Plànol d'especejament		
		Nº plànol: 00.01.06		



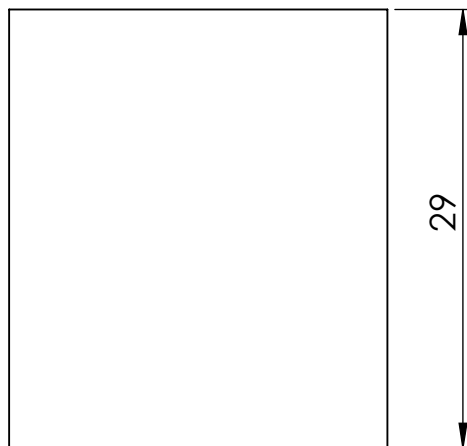
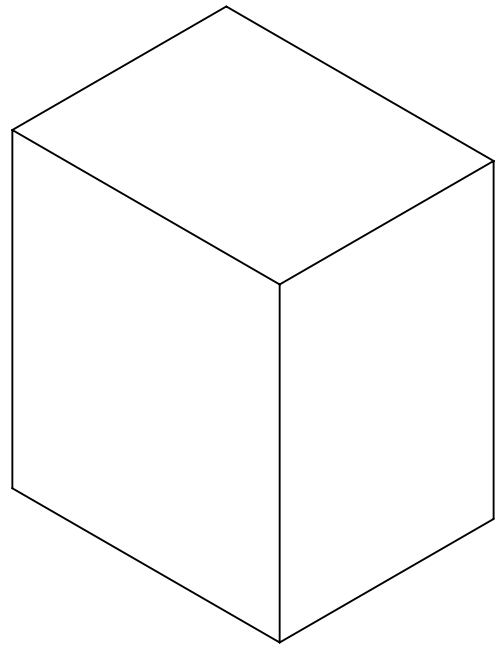
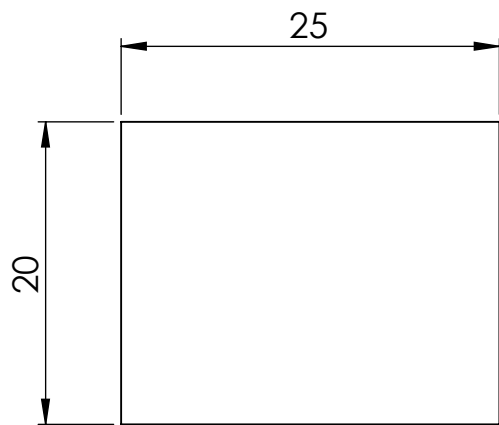
·Material: Làmina d'escuma de polietilè de 25mm de gruix

	Escala	Dibuixat per	Aprovat per	Data
 Universitat de Girona Escola Politècnica Superior	1:2	Marc Teixidor		25/03/2023
	AÏLLANT EXTREM			Titulació
				GEM
	Tipus de doc: Plànol d'especejament Nº plànol: 00.02.00	Nº Full		
				14 de 16



·Material: Làmina d'escuma de polietilè de 25mm de gruix

	Escala	Dibuixat per	Aprovat per	Data
	1:1	Marc Teixidor		25/03/2023
	AÏLLANT LATERAL SENCER			Titulació
				GEM
				Nº Full
			15 de 16	
		Tipus de doc: Plànol d'especejament		
		Nº plànol: 00.02.01		



·Material: Làmina d'escuma de polietilè de 25mm de gruix

	Escala	Dibuixat per	Aprovat per	Data
	2:1	Marc Teixidor		25/03/2023
 Universitat de Girona Escola Politècnica Superior	AÏLLANT LATERAL MEITAT			Titulació
				GEM
				Nº Full
			16 de 16	
		Tipus de doc: Plànol d'especejament		
		Nº plànol: 00.02.02		