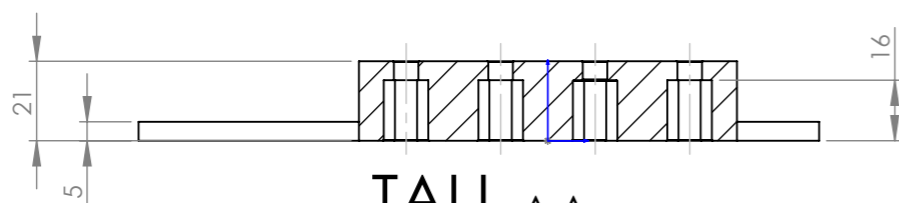
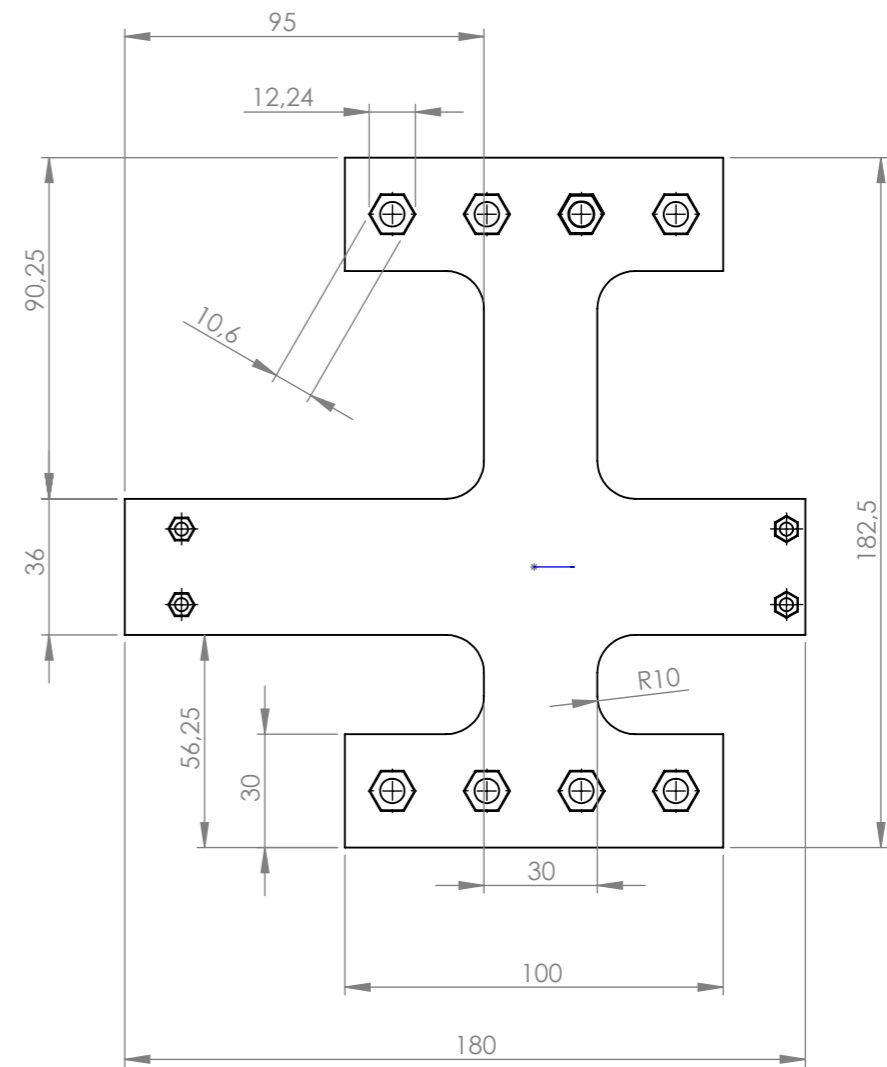
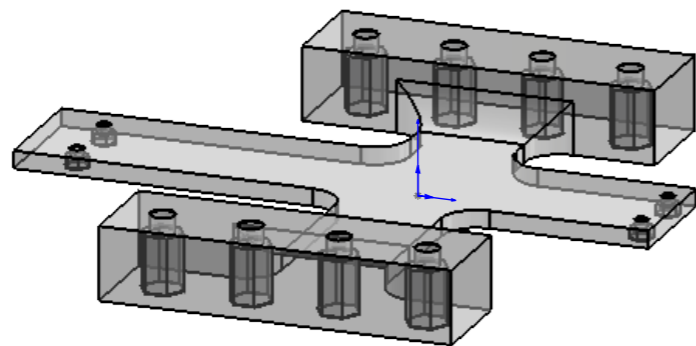


TALL B-B

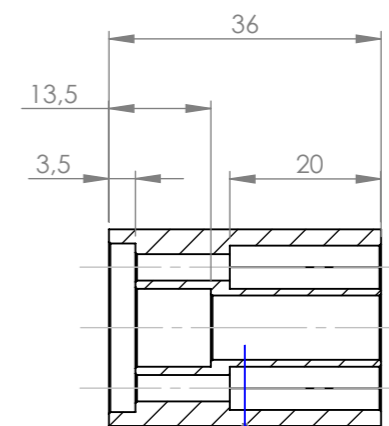
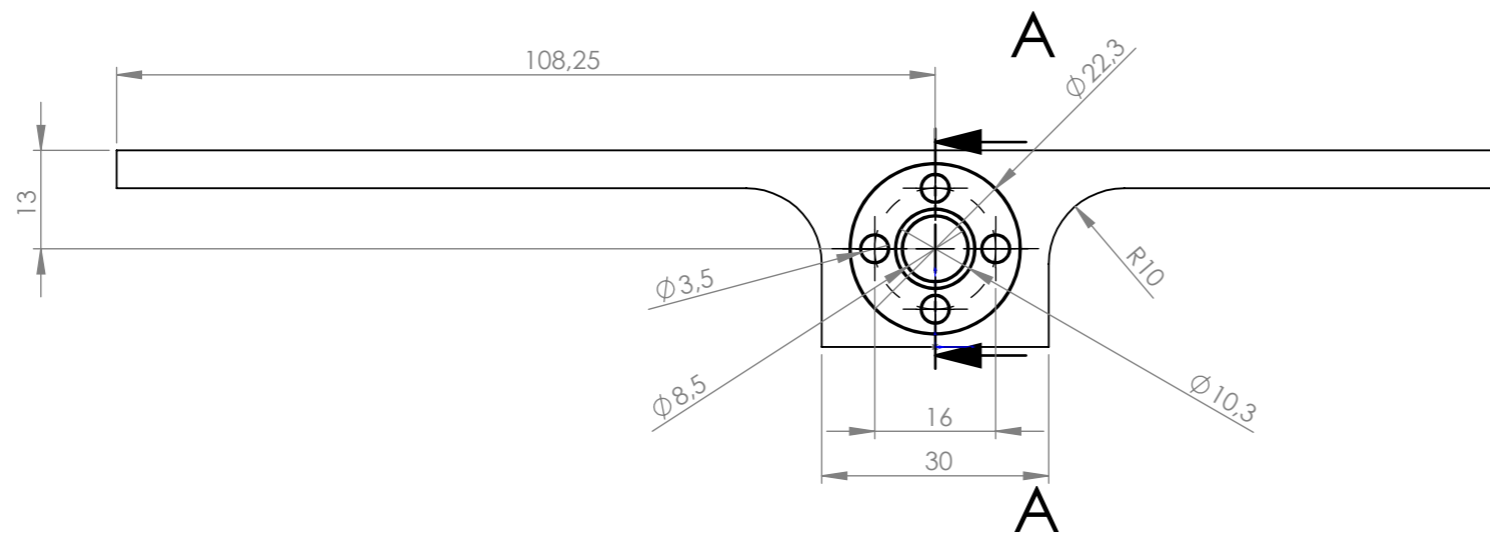
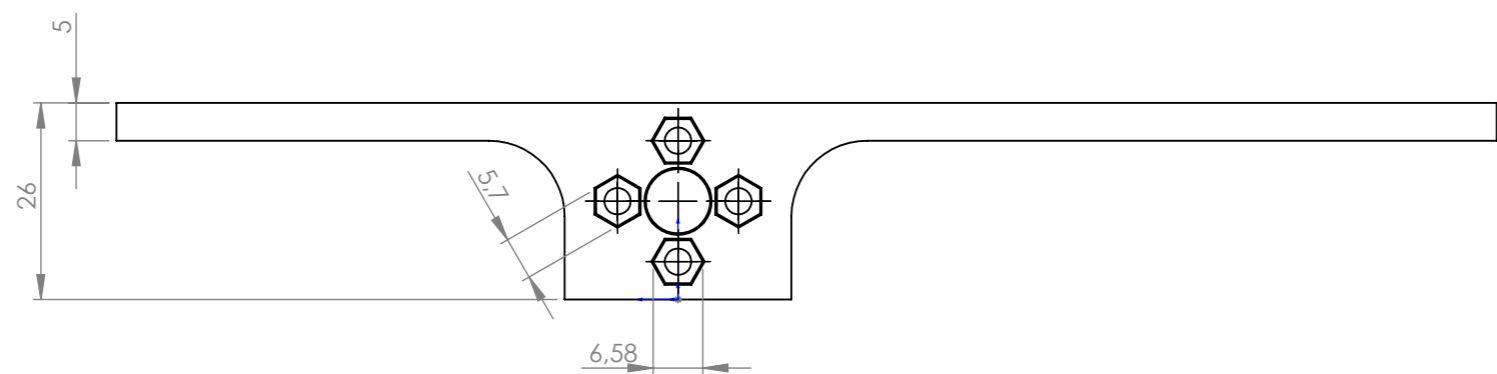


TALL A-A

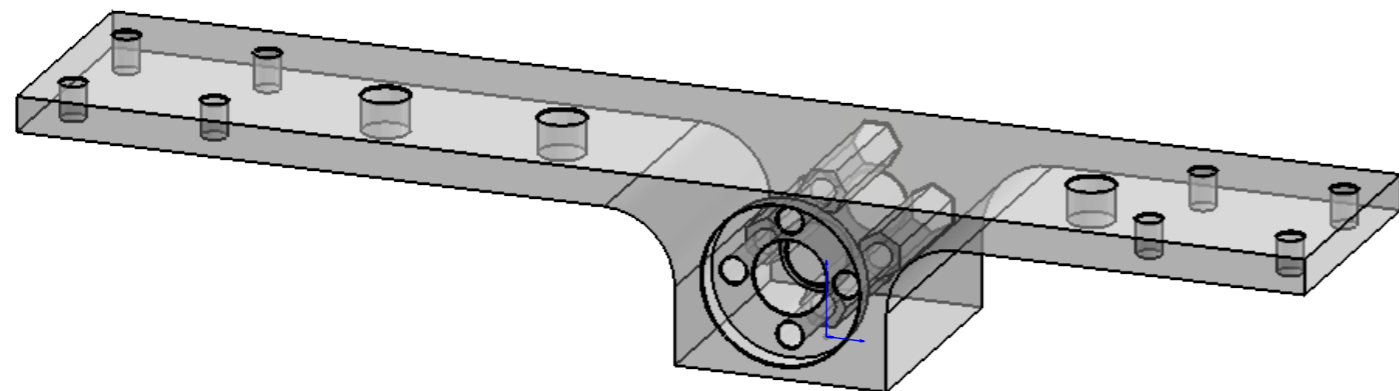
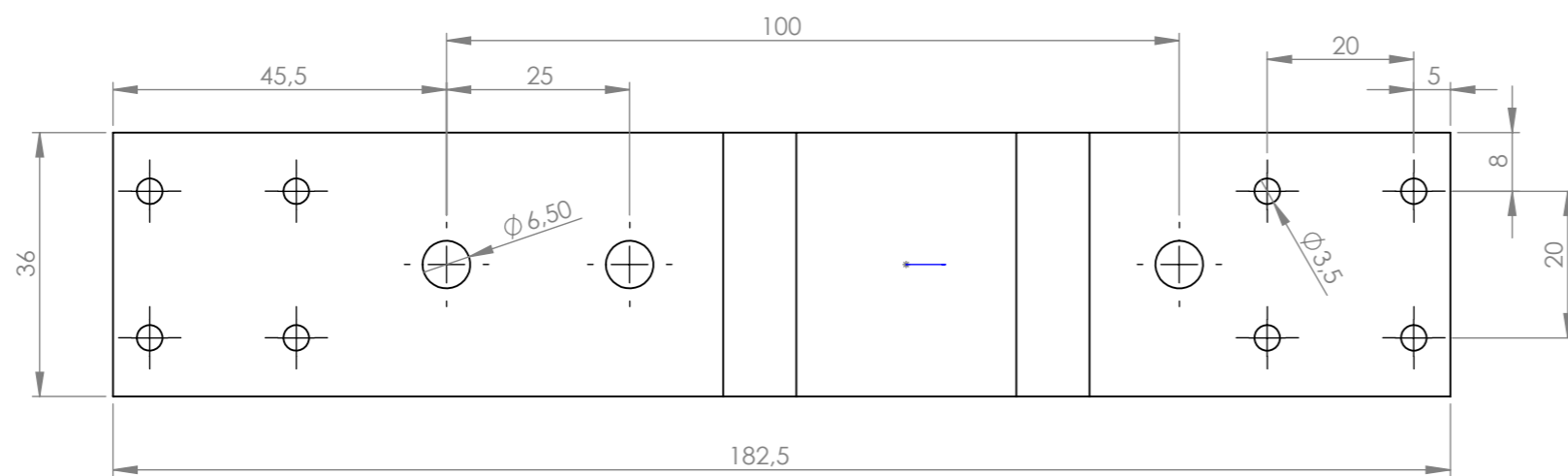


Tots els xamfrans no acotats són de 0,2mm


	Data	Nom	Cognom	
Dibuixat		Biel	Roig	
Comprov.				
id.s.norm			ISO-UNE	
Escala	1:2			GEM Enginyeria Gràfica i Disseny
	Base 1			

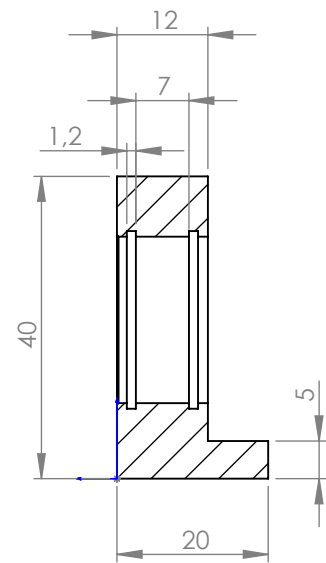
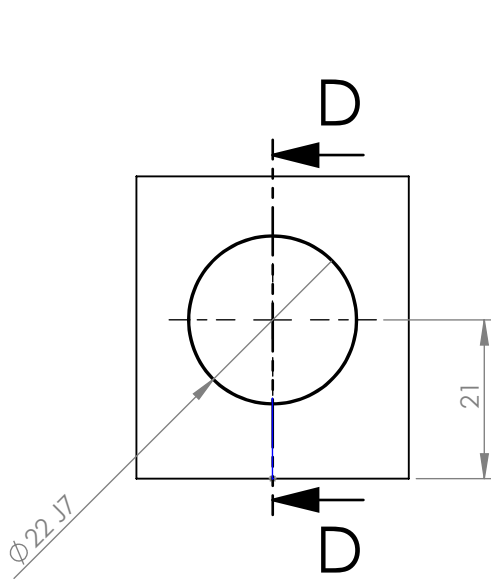


TALL A-A

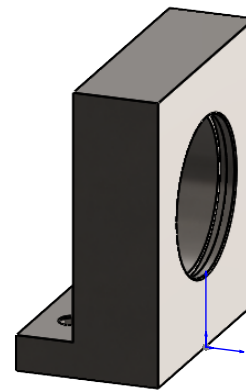
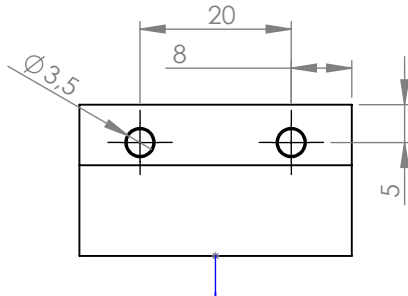


Tots els xamfrans no acotats són de 0,2mm


	Data	Nom	Cognom	
Dibuixat		Biel	Roig	
Comprov.				
id.s.norm			ISO-UNE	
Escala	1:1 Base 2			GEM Enginyeria Gràfica i Disseny

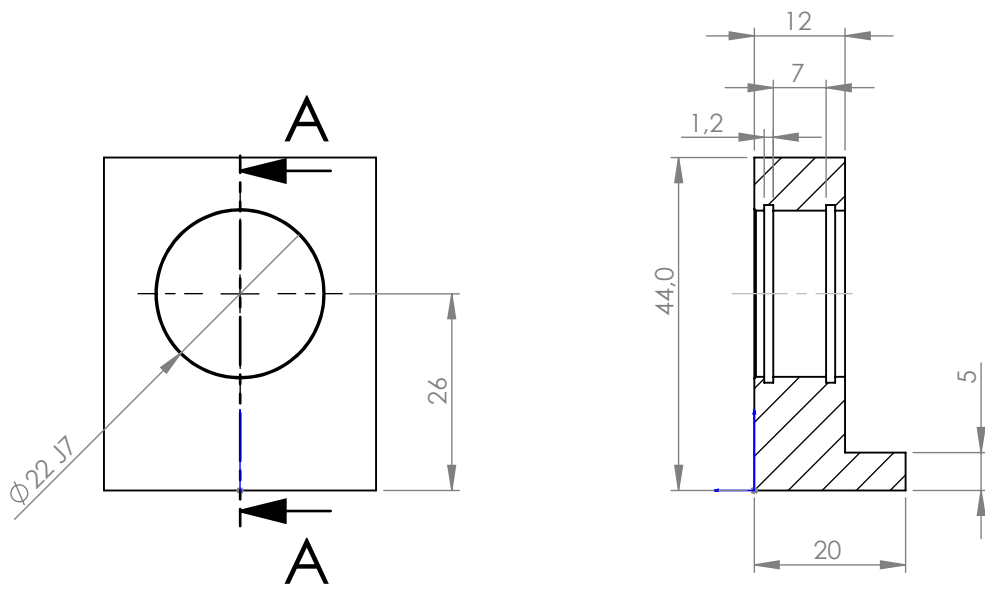


SECCIÓN D-D

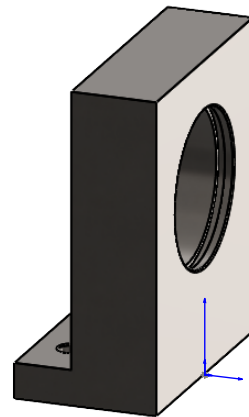
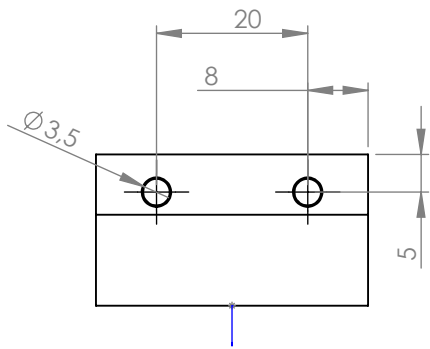


Tots els xamfrans no acotats són de 0,2mm

Enginyeria Gràfica i Disseny	Dibuixat	<i>Nom</i>	<i>Cognom</i>	<i>Data</i>	
	Comprovat	Biel	Roig		
Escala 1:1	<i>Suport rodament_B1</i>				GEM

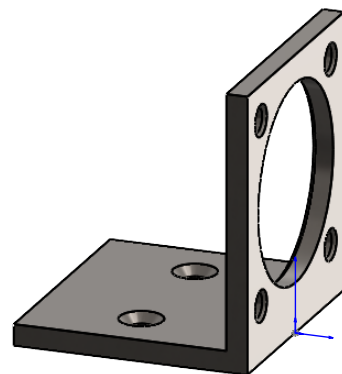
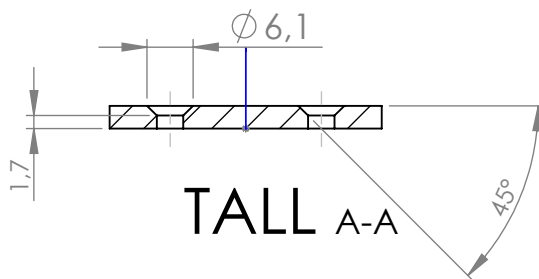
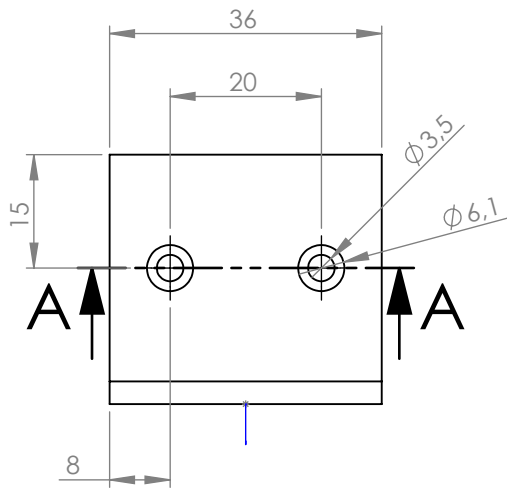
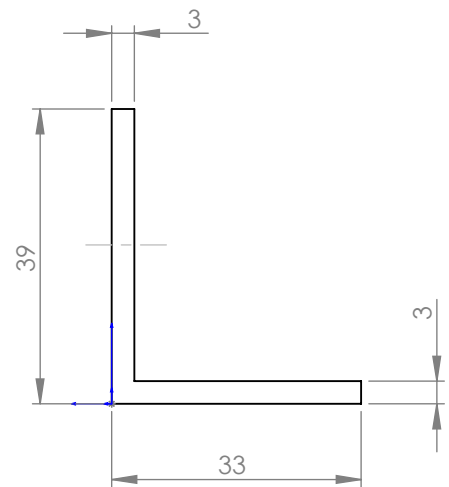
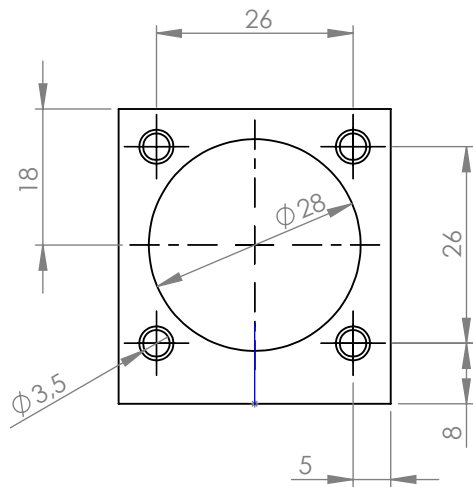


SECCIÓN A-A
ESCALA 1 : 1




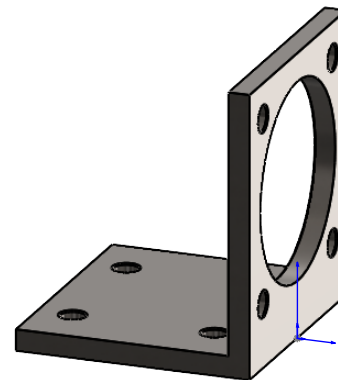
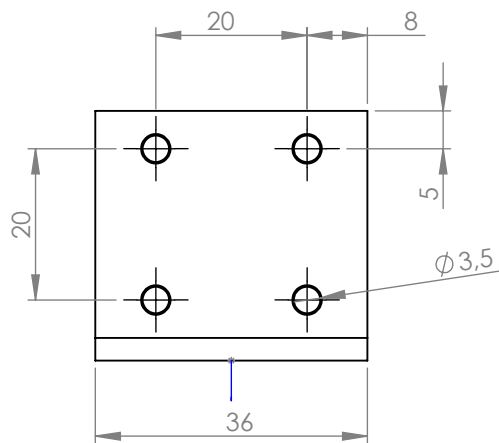
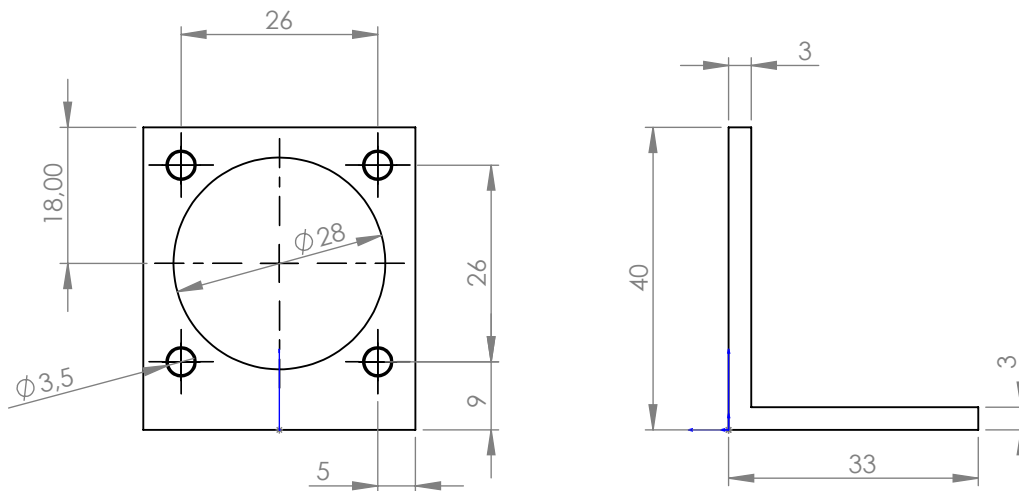
Tots els xamfrans no acotats són de 0,2mm

Enginyeria Gràfica i Disseny	Dibuixat Comprovat	<i>Nom</i> Biel	<i>Cognom</i> Roig	<i>Data</i>	
Escala 1:1	<i>Suport rodament_B2</i>			GEM	




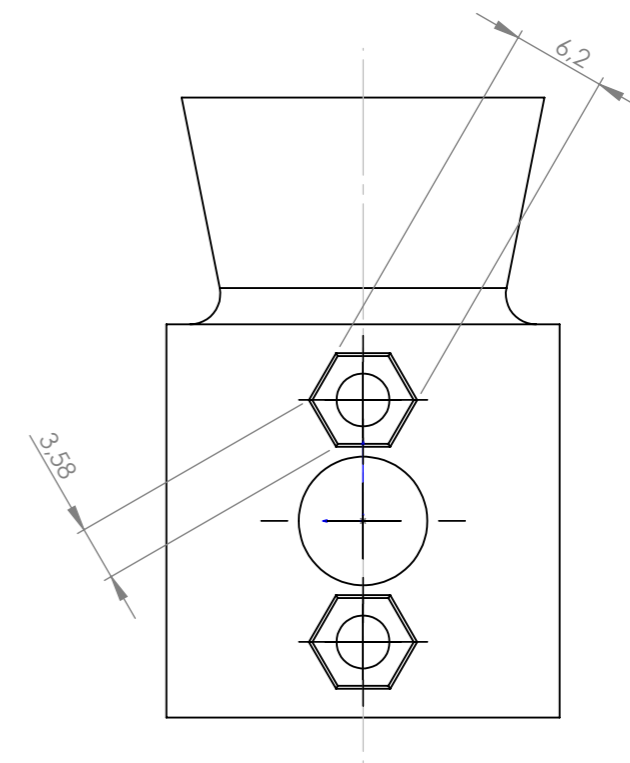
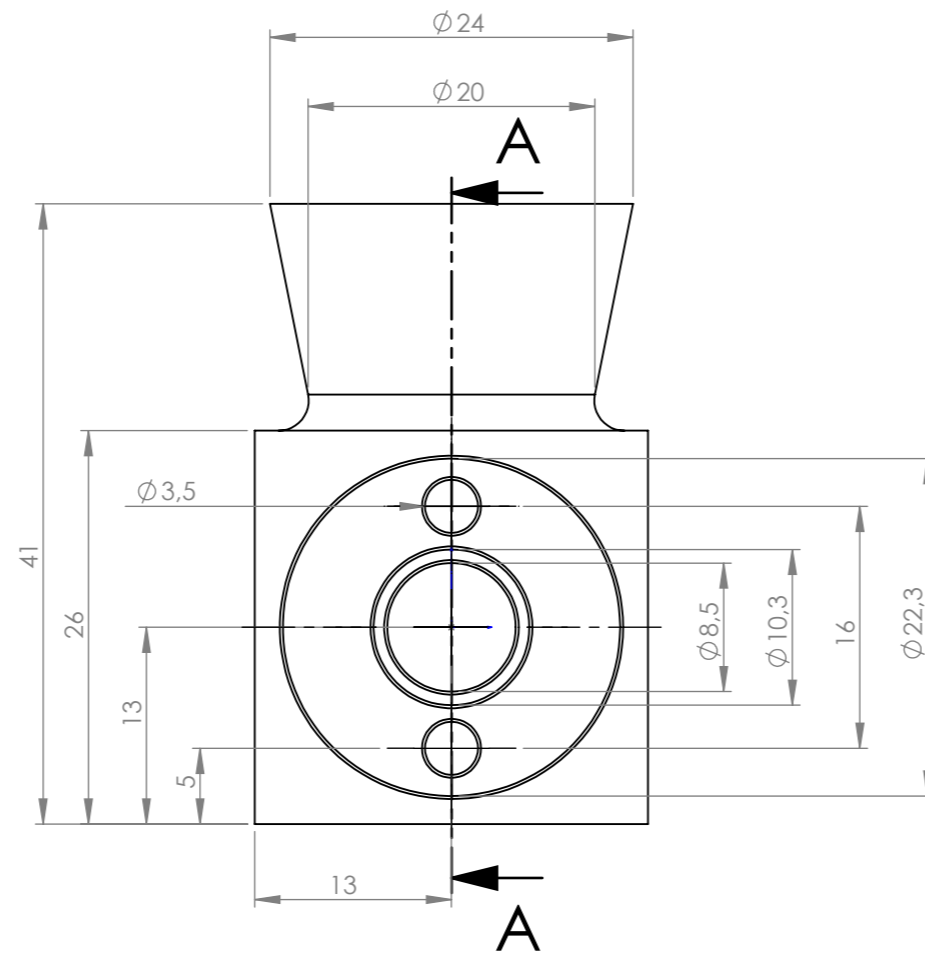
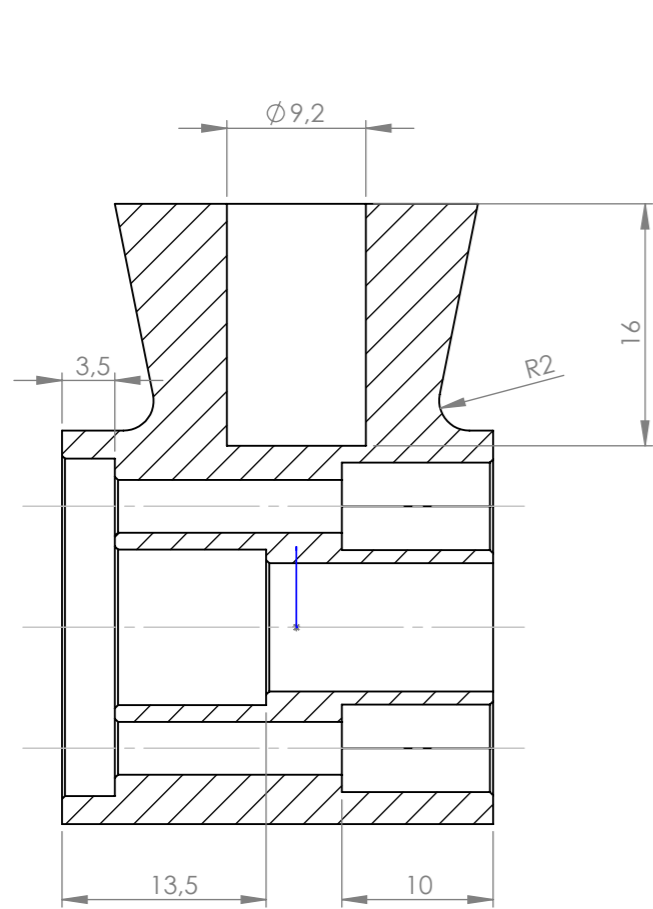
Tots els xamfrans no acotats són de 0,2mm

Enginyeria Gràfica i Disseny	Dibuixat	Nom	Cognom	Data	
	Comprovat	Biel	Roig		
Escala 1:1	Suport motor_B1				GEM

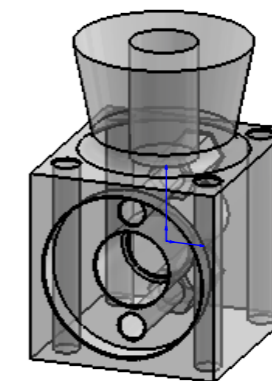
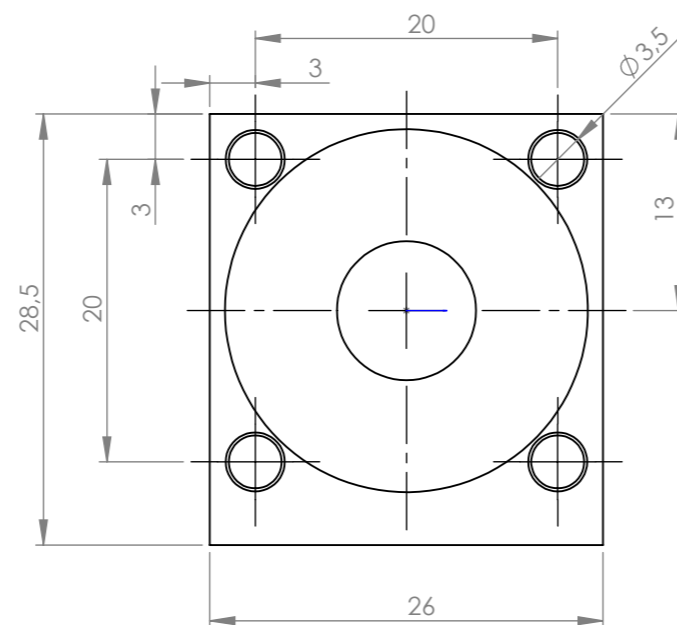


Tots els xamfrans no acotats són de 0,2mm


Enginyeria Gràfica i Disseny	Dibuixat Comprovat	Nom Biel	Cognom Roig	Data	
Escala 1:1	Suport motor_B2			GEM	

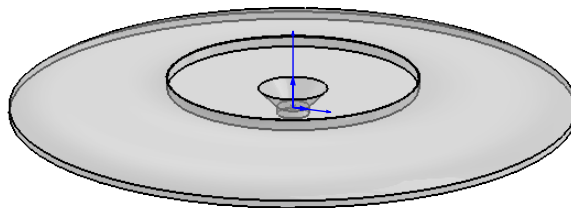
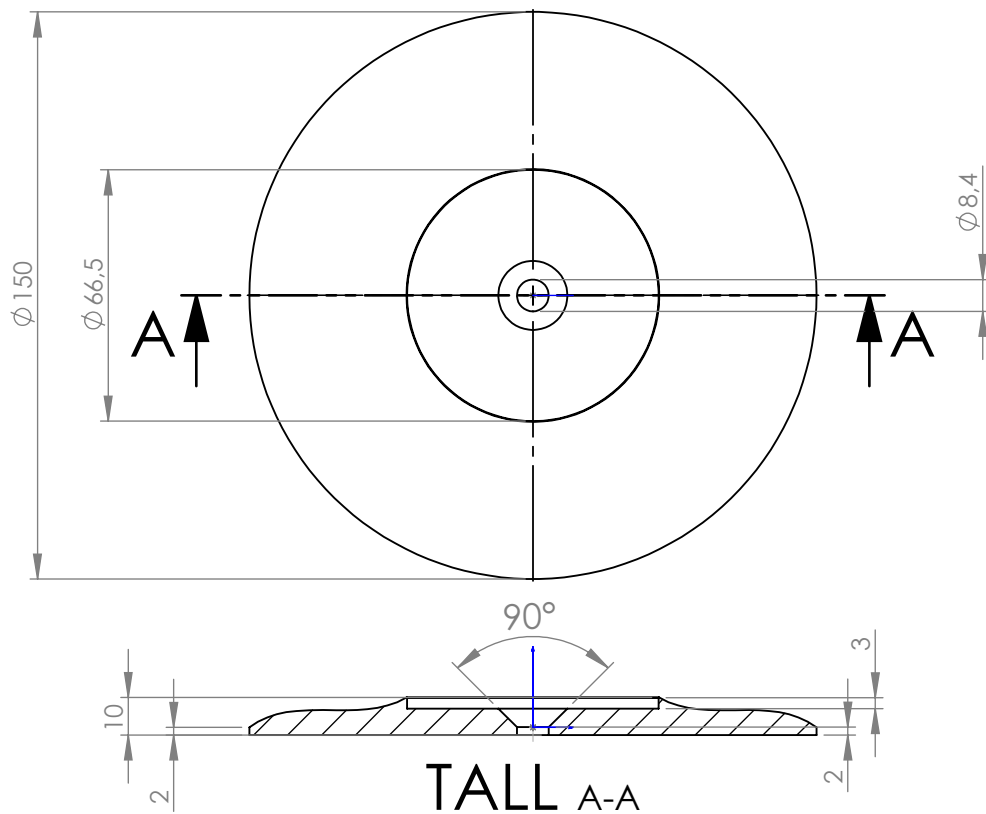


TALL A-A



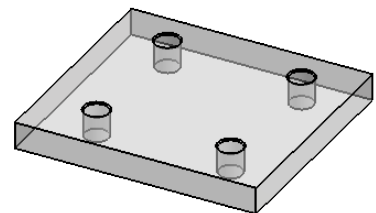
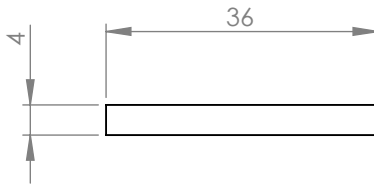
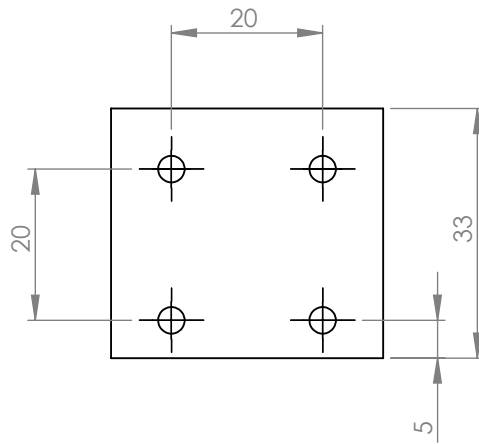
Tots els xamfrans no acotats són de 0,2mm


	Data	Nom	Cognom	
Dibuixat		Biel	Roig	
Comprov.				
id.s.norm			ISO-UNE	
Escala	<p>2:1</p> <p>Suport got 1</p>			GEM
				Enginyeria Gràfica i Disseny

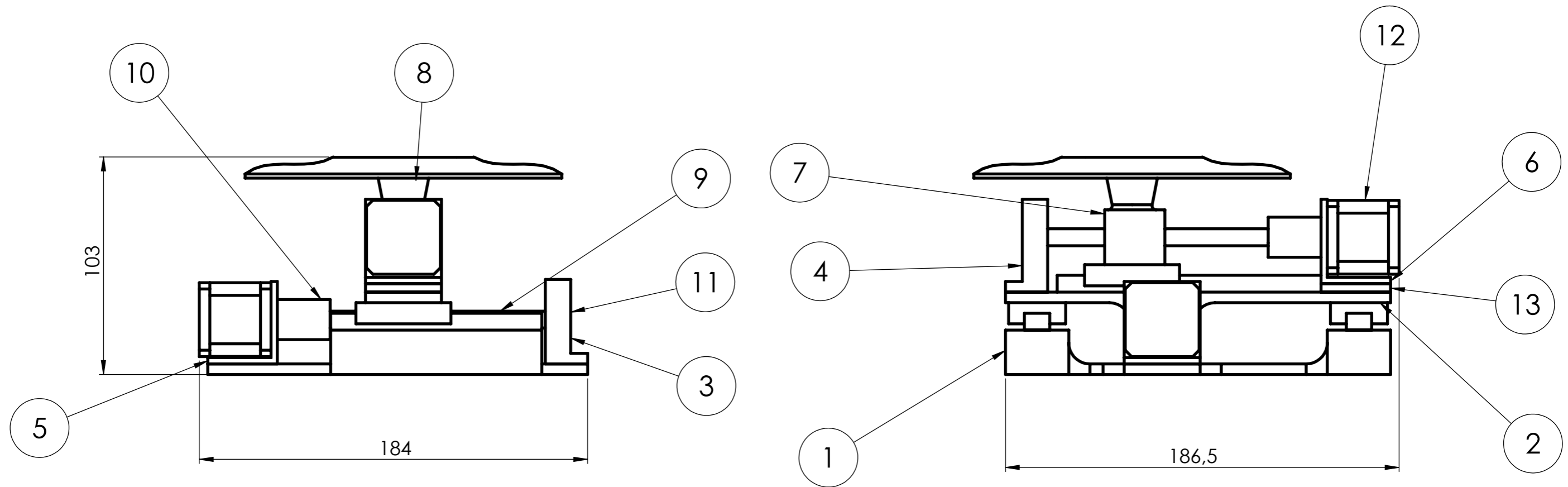


Tots els xamfrans no acotats són de 0,2mm

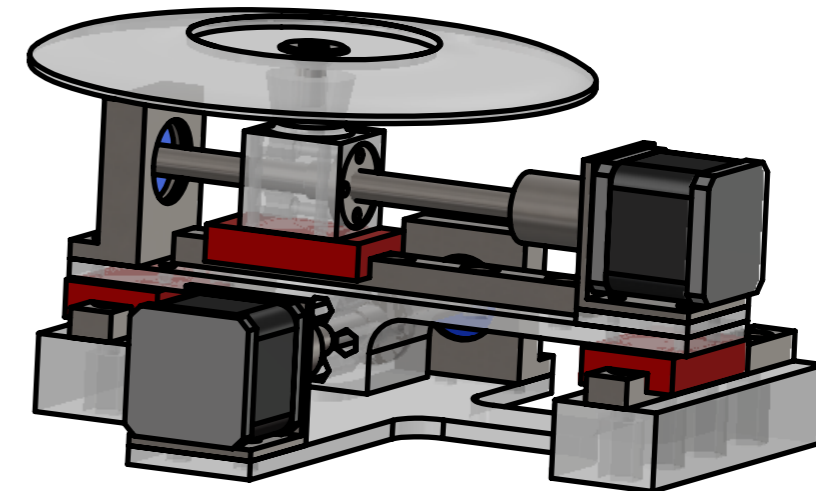
Enginyeria Gràfica i Disseny	Dibuixat Comprovat	<i>Nom</i> Biel	<i>Cognom</i> Roig	<i>Data</i>	
Escala 1:2	<i>Suport got 2</i>			GEM	




Enginyeria Gràfica i Disseny	Dibuixat Comprovat	<i>Nom</i> Biel	<i>Cognom</i> Roig	<i>Data</i>	
Escala 1:1	<i>Gruix Motor B2</i>				GEM



Nº DE ELEMENT	Nº DE PEÇA	QUANTITAT
1	Base 1	1
2	Base 2	1
3	Suport rodament_B1	1
4	Suport rodament_B2	1
5	Suport motor_B1	1
6	Suport motor_B2	1
7	Suport got 1	1
8	Suport got 2	1
9	Barra rectificada 8	2
10	Adaptador 5/8	2
11	Rodament 8/22/7	2
12	Motor NEMA 14	2
13	Gruix motor B2	1



	Data	Nom	Cognom	
Dibuixat		Biel	Roig	
Comprov. id.s.norm			ISO-UNE	
Escala	1:2 Conjunt			GEM
				Enginyeria Gràfica i Disseny