

Treball final de grau

Estudi: Grau en Enginyeria Mecànica

Títol:

DISSENY D'UN PORTAL AUTOMÀTIC HIDRÀULIC

Document: Plànols

Alumne: Martí Rigau i Salvans

Tutor: Antoni Pujol Segarra

Departament: Enginyeria Mecànica i de la Construcció Industrial

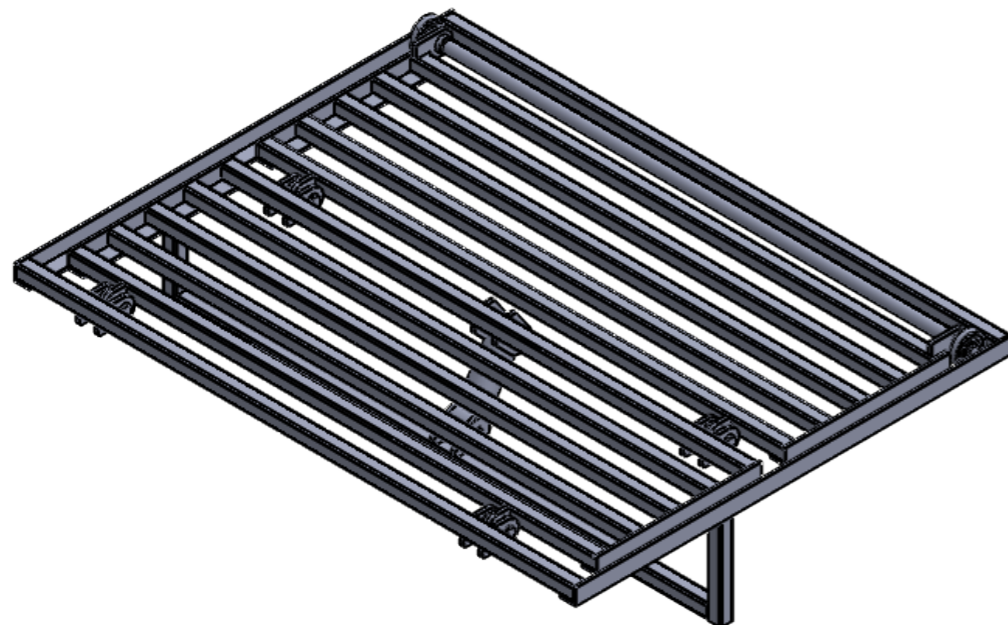
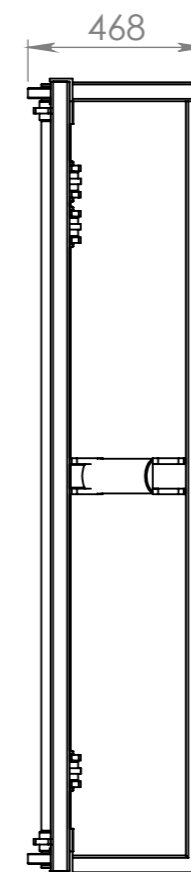
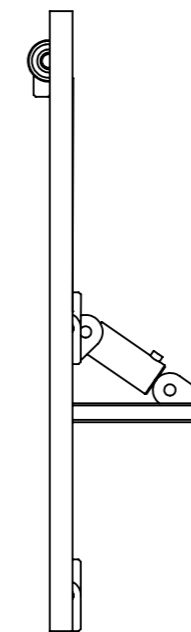
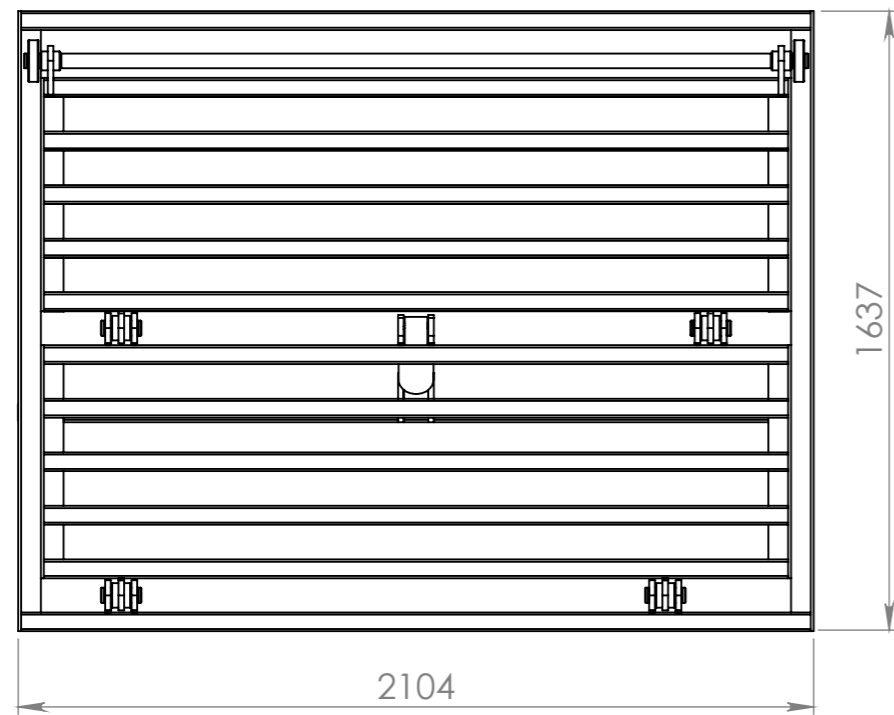
Àrea: Mecànica de fluids

Convocatòria (mes/any): Juny 2023

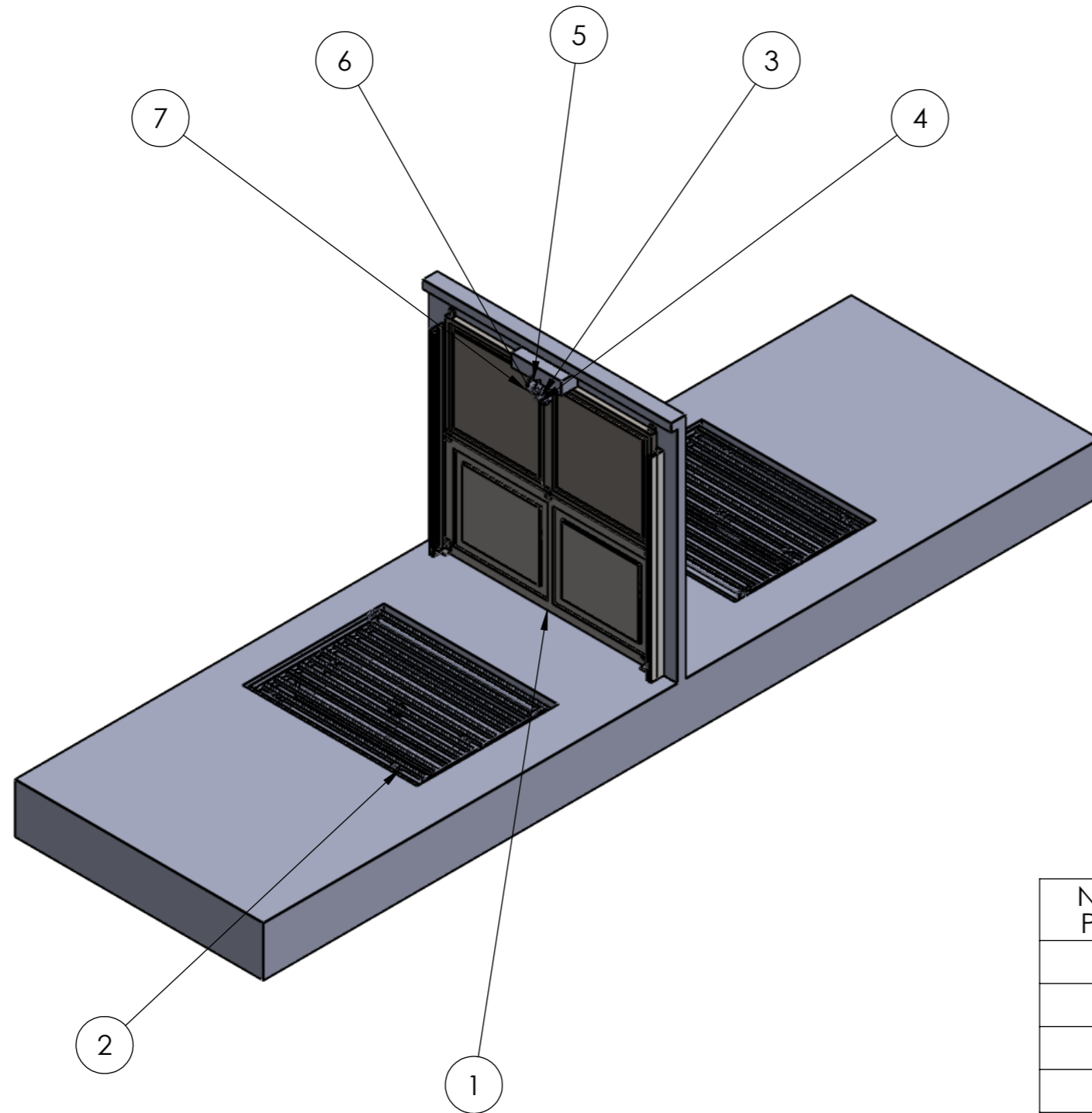
ÍNDEX

Dimensions generals 00.00.....	3
Especejament portal 01.00	4
Conjunt Rampa 02.00.....	5
Estructura 02.01	6
Rampa 02.02	7
Eix Rodes 02.03	8
Base rampa 2 02.06	9
Base rampa 3 02.07	10
Base cilindre 1 02.04.....	11
Base cilindre-Portal 01.01	12
Base rampa 1 02.05	13
Circuit hidràulic 03.00.....	14

PLÀNOLS

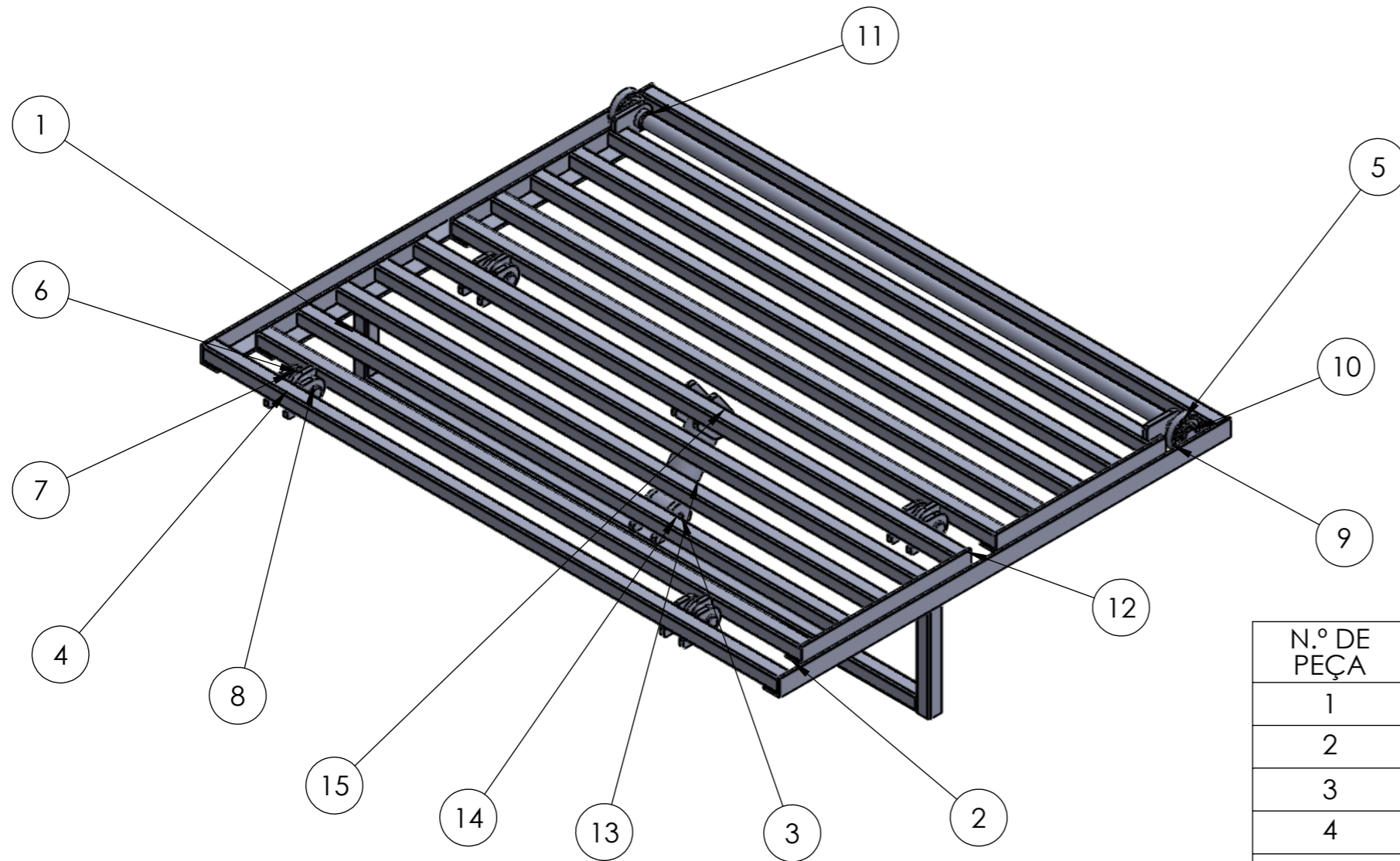


	Escala	Dibuixat per	Aprovat per	Data
	1:20	Martí Rigau	Xavier Espinach	22/5/2023
	DIMENSIONS GENERALS			Titulació
				GEM
	Tipus de doc: Plànol Nº plànol: 00.00	Nº Full	1 de 1	



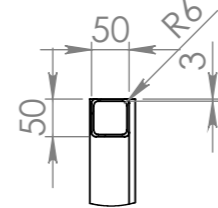
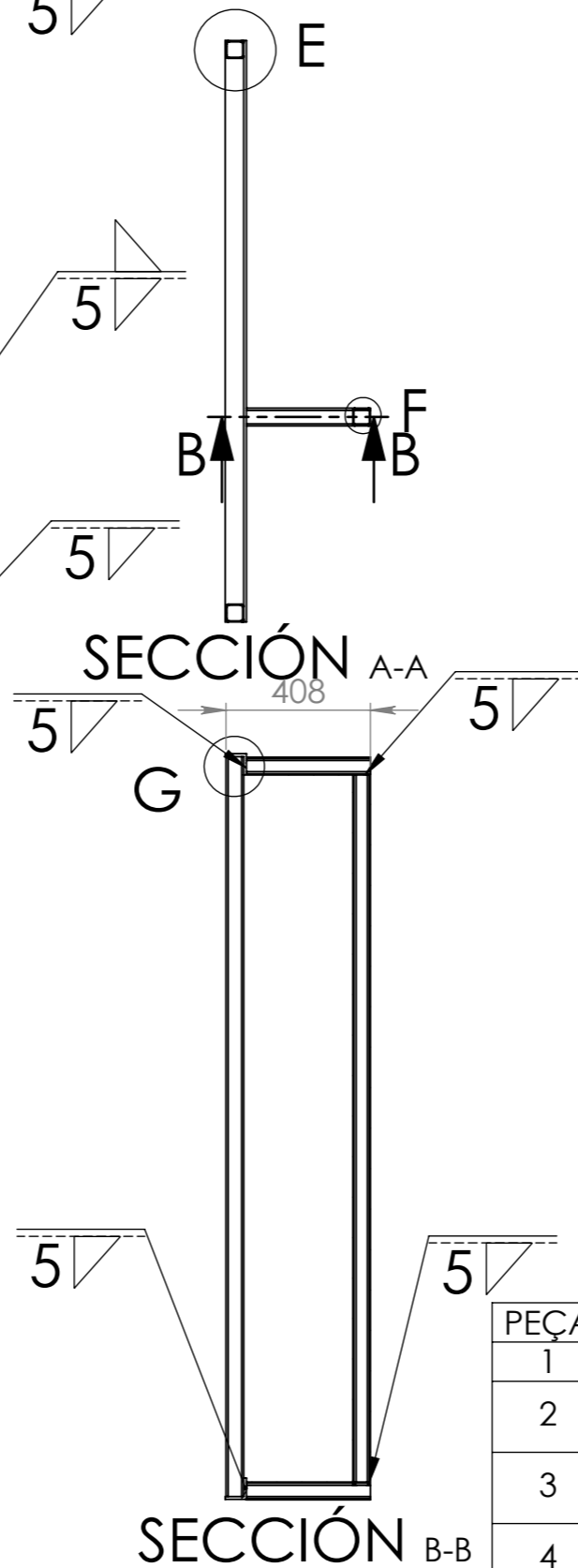
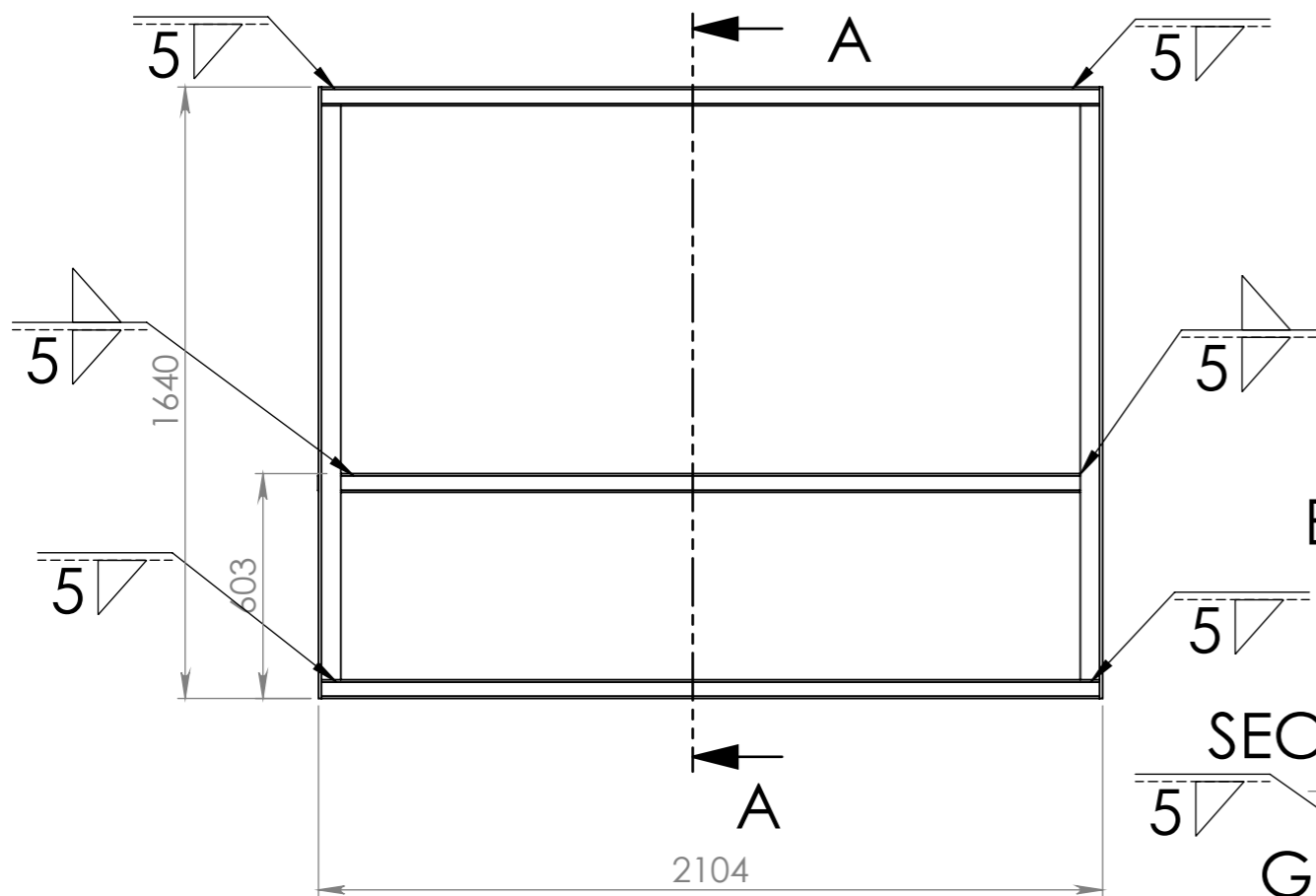
N.º DE PEÇA	NOM DE PEÇA	N.º DE PLANOL	CANTIDAD
1	Portal Estàndard		1
2	Conjunt Rampa		2
3	Actuador Hidràulic		1
4	Base Cilindre-Portal	01.01	2
5	Base Cilindre 1	02.04	2
6	Circlip 4		4
7	Pasador 3		2

	Escala	Dibuixat per	Aprovat per	Data
	1:80	Marfí Rigau	Xavier Espinach	22/05/2023
	ESPECEJAMENT PORTAL			Titulació
				GEM
	Tipus de doc: Plànol del conjunt Nº plànol: 01.00	Nº Full	1 de 1	

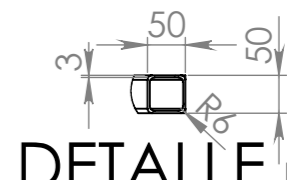


N.º DE PEÇA	NOM PEÇA	N.º DE PLANOL	CANTIDAD
1	Estructura	02.01	1
2	Rampa	02.02	2
3	Base Cilindre 1	02.04	4
4	Base Rampa 1	02.05	4
5	Base Rampa 2	02.06	2
6	Base Rampa 3	02.07	8
7	Boixa 1		4
8	Passador 1		4
9	Roda		2
10	Eix Rodes	02.03	1
11	Circlip 1		8
12	Circlip 2		8
13	Actuador Hidràulic		1
14	Passador 2		2
15	Circlip 3		4

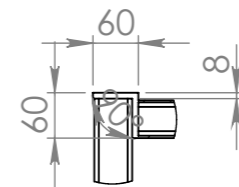
	Escala	Dibuixat per	Aprovat per	Data
	1:15	Marfí Rigau	Xavier Espinach	22/05/2023
	ESPECEJAMENT RAMPA			Titulació
				GEM
	Tipus de doc: Plànol del conjunt Nº plànol: 02.00			Nº Full
				1 de 1



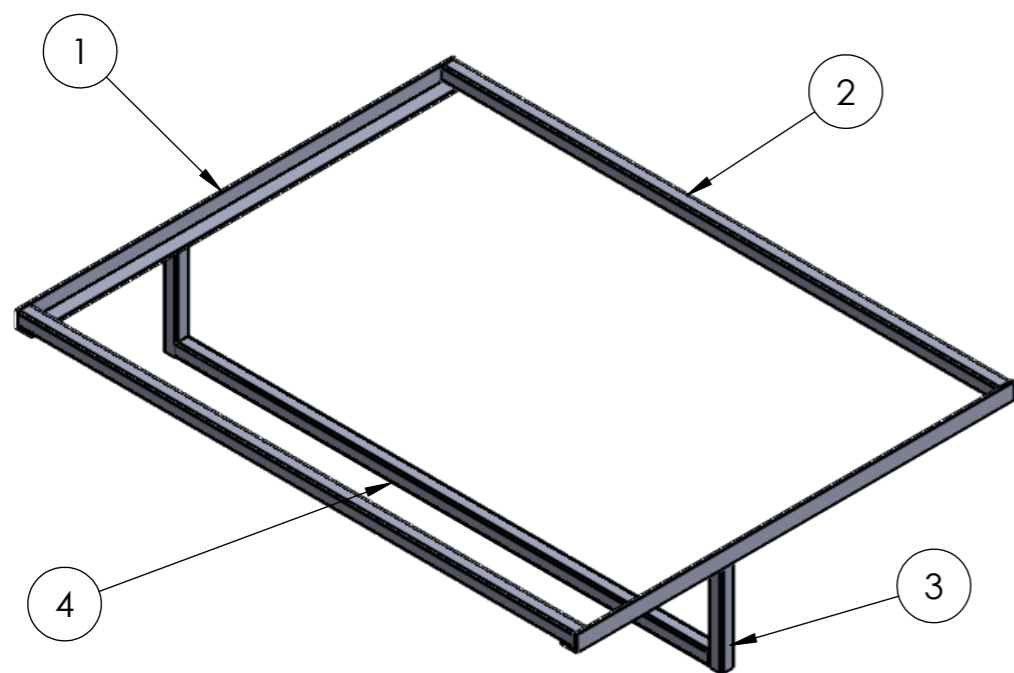
DETALLE E
ESCALA 1 : 10



DETALLE F
ESCALA 1 : 10

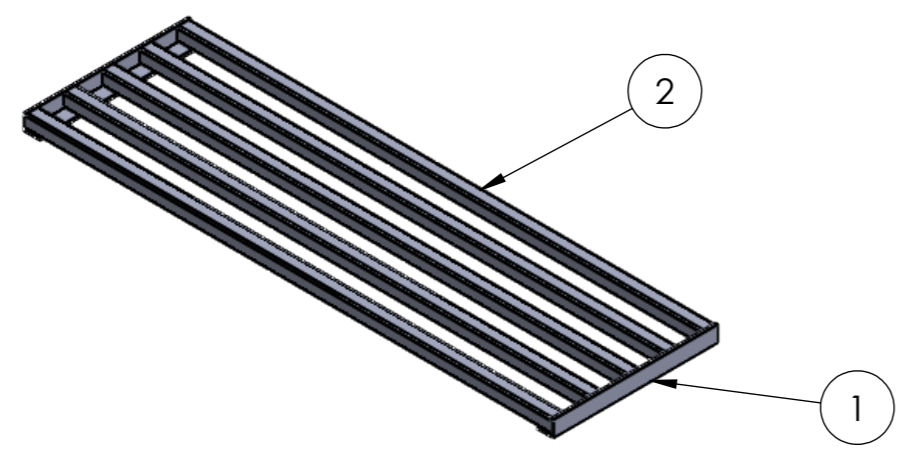
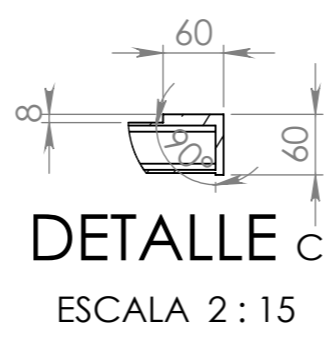
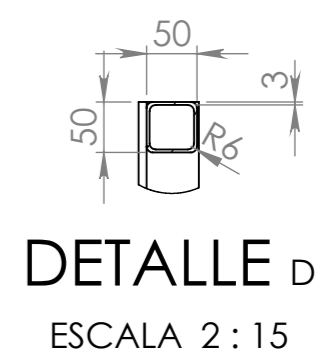
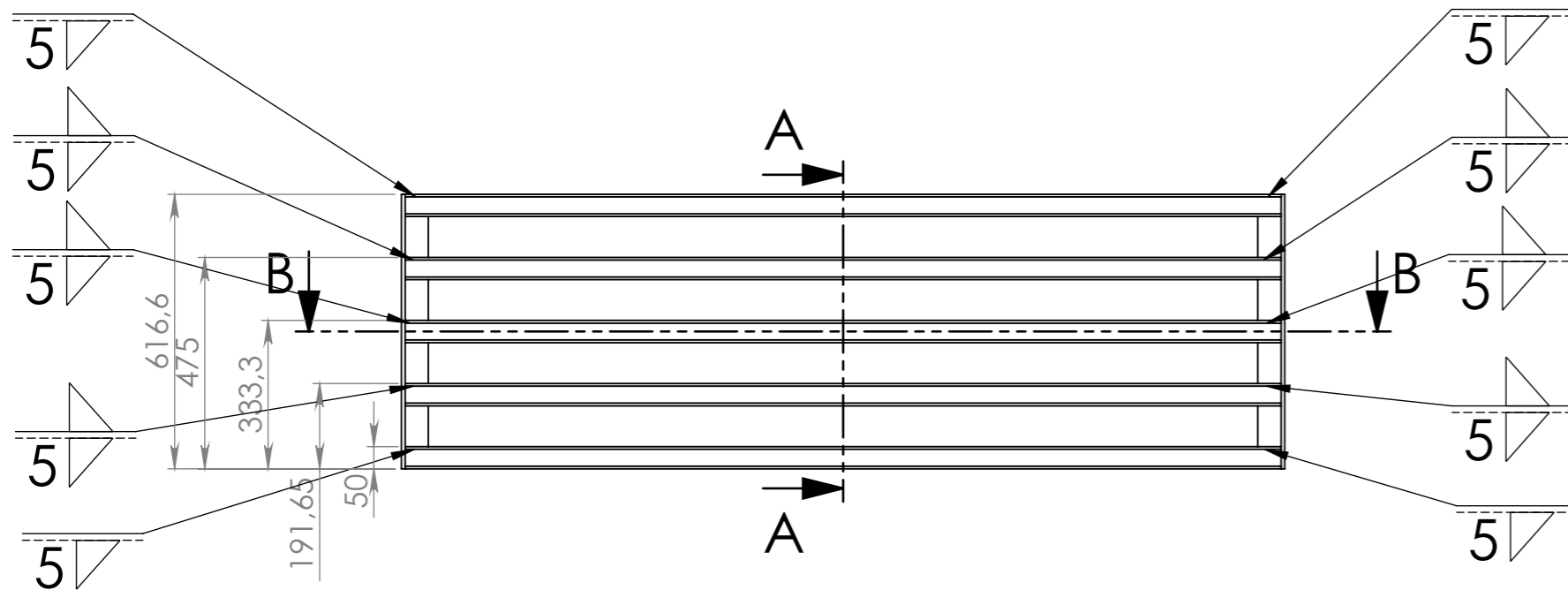


DETALLE G
ESCALA 1 : 10



PEÇA	DESCRIPCIÓ	LONGITUD	UNITATS	MATERIAL
1	L 60x60x8	1640 mm	2	Acer inoxidable
2	Tub quadrat 50x50x3	2088 mmm	2	Acer inoxidable
3	Tub quadrat 50x50x3	350 mm	2	Acer inoxidable
4	Tub quadrat 50x50x3	2005 mm	1	Acer inoxidable

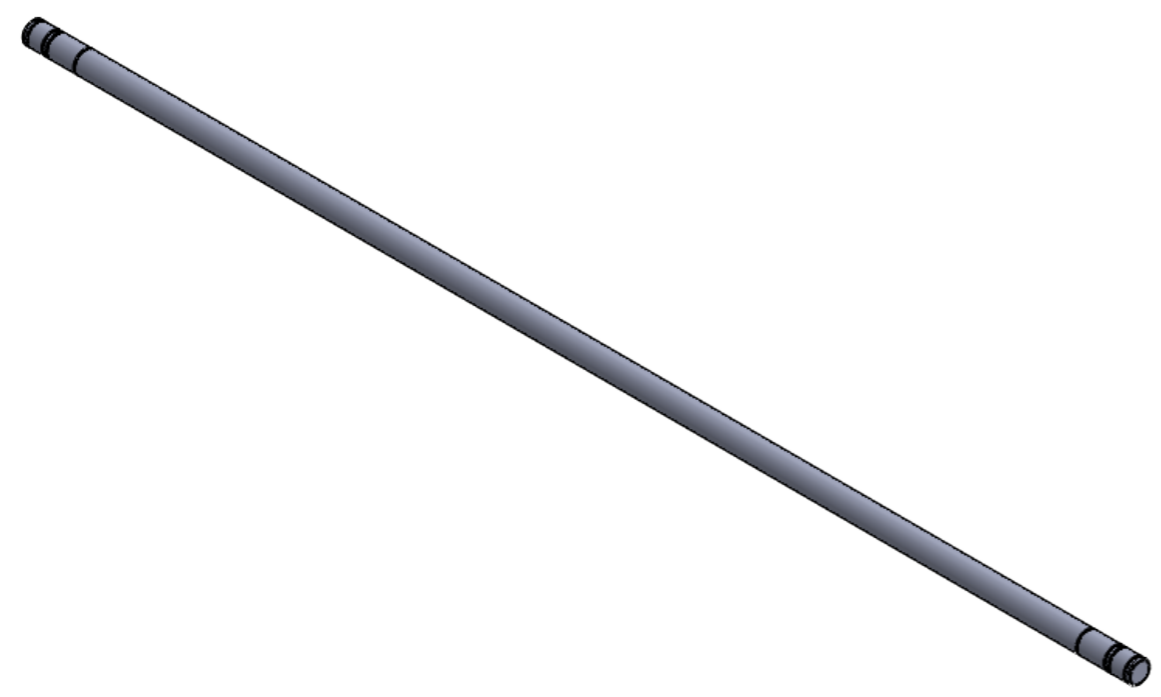
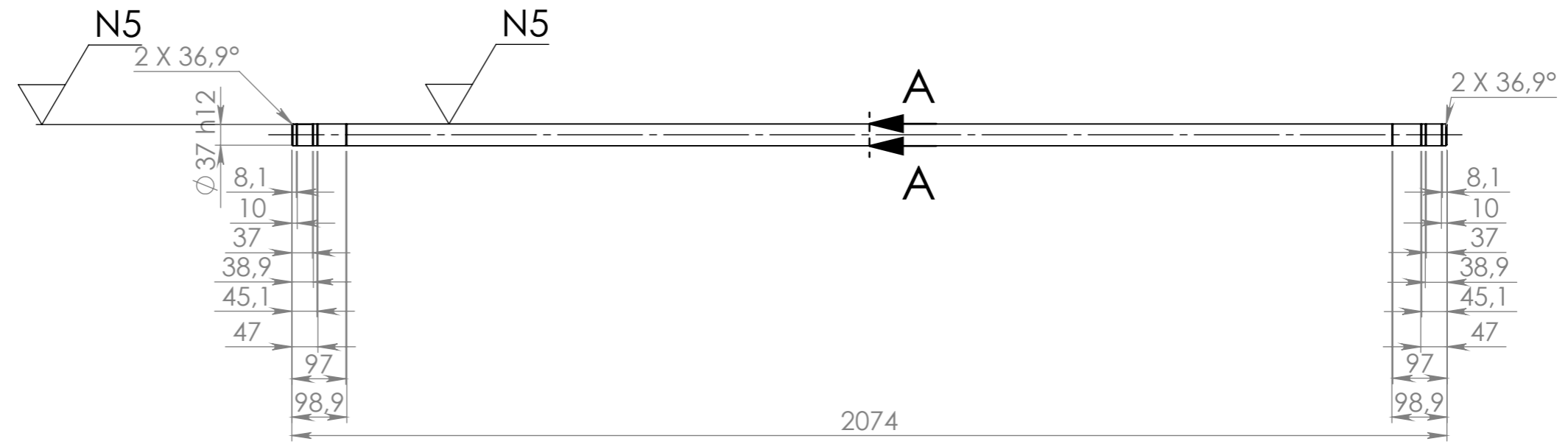
	Escala	Dibuixat per	Aprovat per	Data
	1:20	Marfí Rigau	Xavier Espinach	22/05/2023
 Universitat de Girona Escola Politècnica Superior	Estructura		Titulació	GEM
			Tipus de doc: Plànol	Nº Full
	Nº plànol: 02.01		1 de 1	

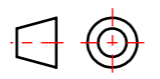


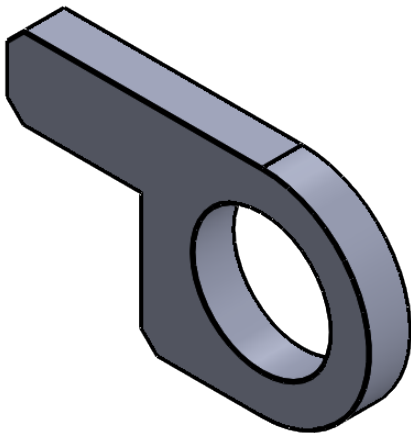
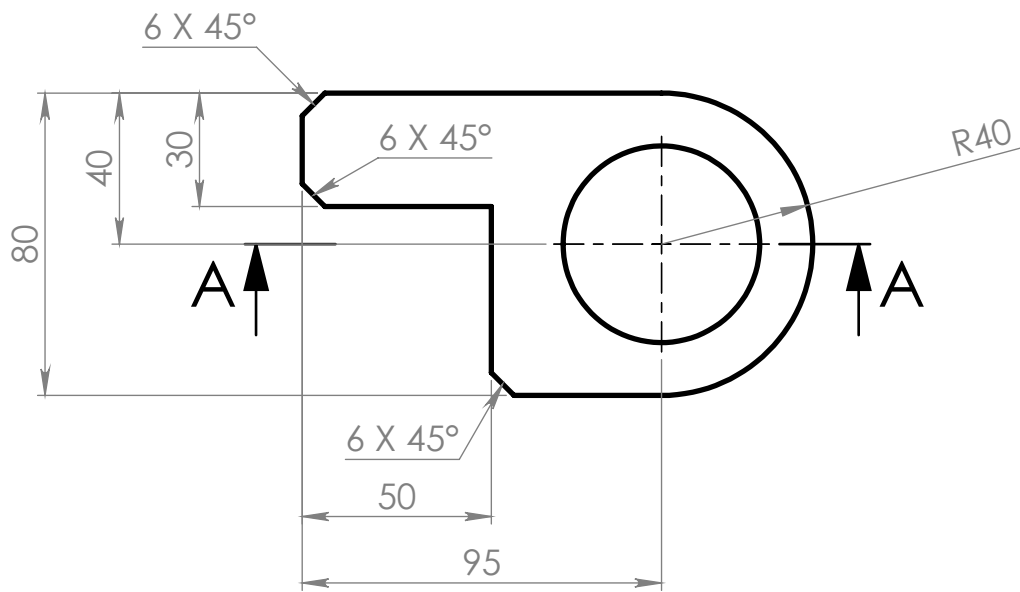
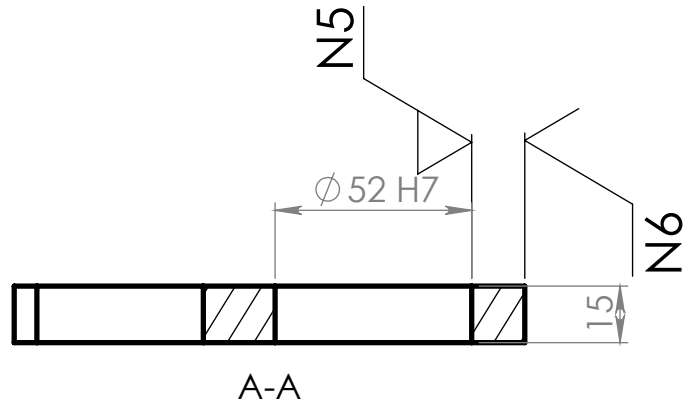
PEÇA	DESCRIPCIÓ	LONGITUD	UNITATS	MATERIAL
1	L 60x60x8	616,6 mm	2	Acer inoxidable
2	Tub quadrat 50x50x3	1968 mm	5	Acer inoxidable

	Escala	Dibuixat per	Aprovat per	Data
	1:15	Martí Rigau	Xavier Espinach	22/05/2023
 Universitat de Girona Escola Politècnica Superior	RAMPA		Titulació	
			GEM	
	Tipus de doc: Plànol		Nº Full	
Nº plànol: 02.02		1 de 1		

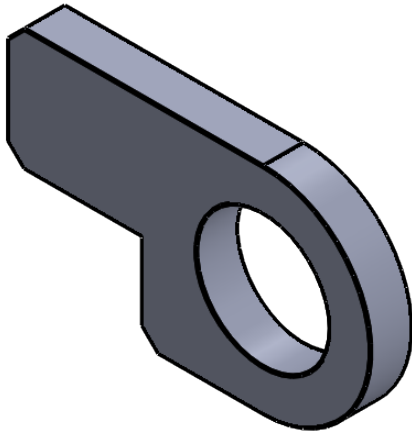
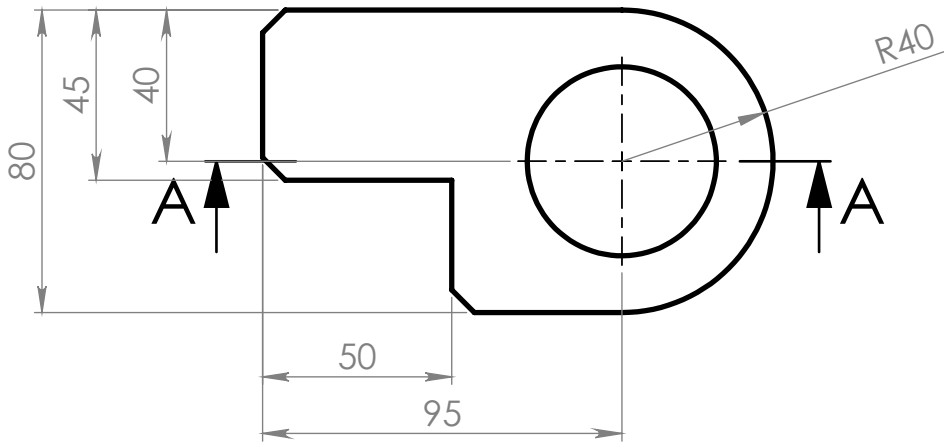
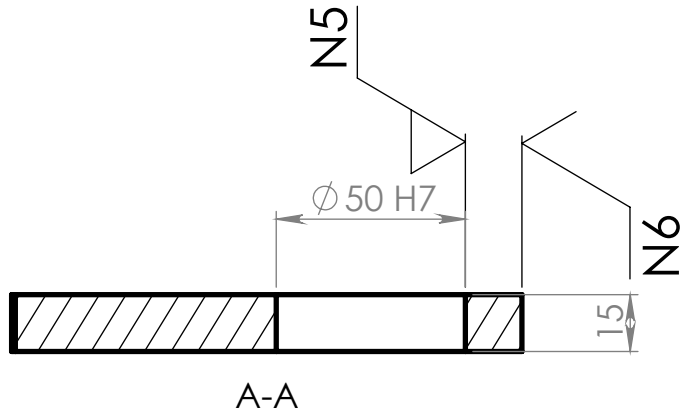
SECCIÓN A-A

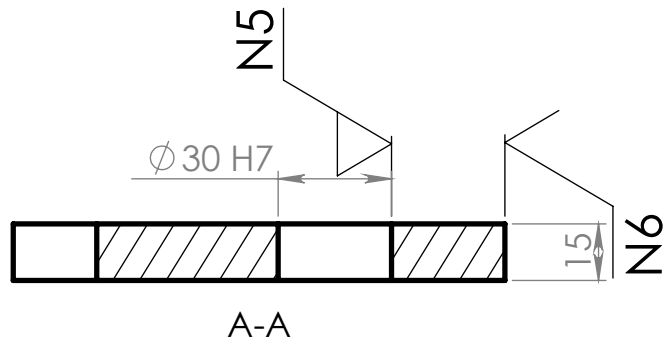
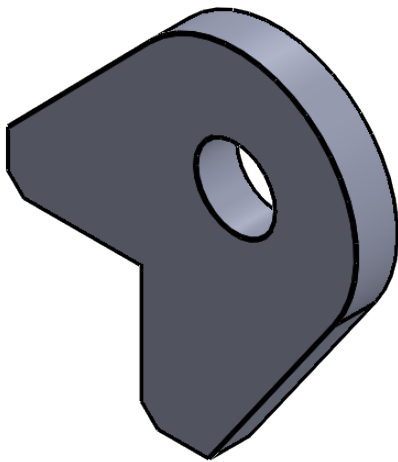
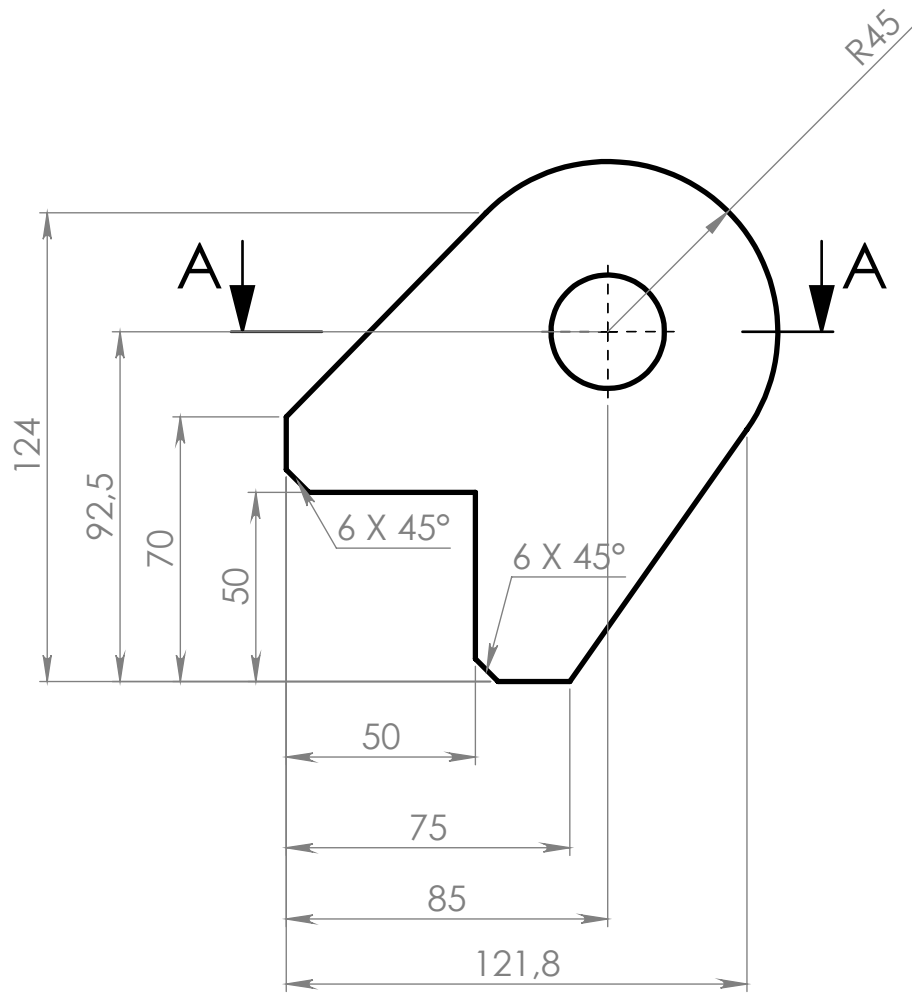
	Escala	Dibuixat per	Aprovat per	Data
	1:10	Martí Rigau	Xavier Espinach	22/05/2023
Universitat de Girona Escola Politècnica Superior	EIX RODES			Titulació
				GEM
	Tipus de doc: Plànol Nº plànol: 02.03	Nº Full		
				1 de 1



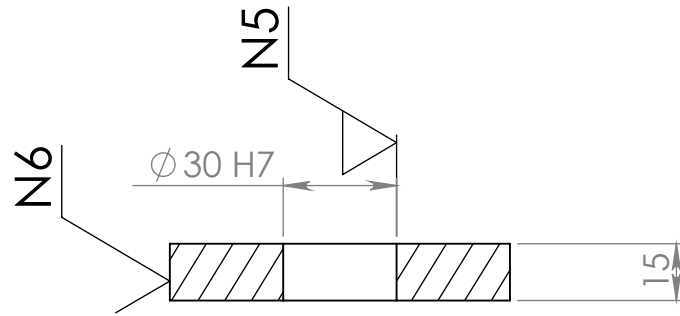
	Escala	Dibuixat per	Aprobat per	Data
	1:2	Martí Rigau	Xavier Espinach	22/05/2023
 Universitat de Girona Escola Politècnica Superior	BASE RAMPA 2			Titulació
				GEM
				Nº Full
				1 de 1
		Tipus de doc: Plànol		
		Nº plànol: 02.06		



	Escala	Dibuixat per	Aprovat per	Data
	1:2	Martí Rigau	Xavier Espinach	22/05/2023
 Universitat de Girona Escola Politècnica Superior	BASE RAMPA 3			Titulació
				GEM
	Tipus de doc: Plànol			Nº Full
	Nº plànol: 02.07			1 de 1

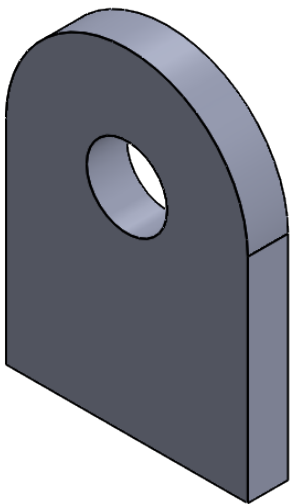
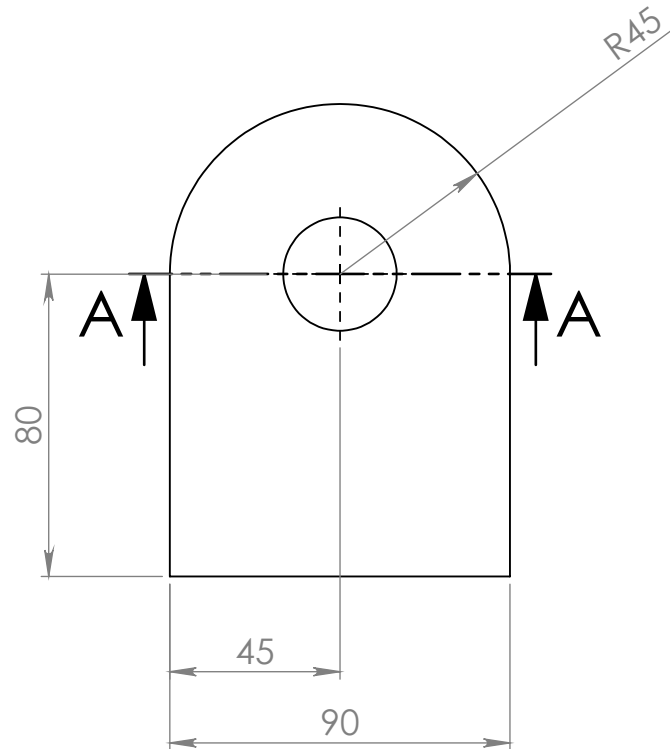


	Escala	Dibuixat per	Aprovat per	Data
	1:2	Martí Rigau	Xavier Espinach	22/05/2023
Universitat de Girona Escola Politècnica Superior	Base cilindre 1			Titulació
				GEM
				Nº Full
				1 de 1
		Tipus de doc: Plànol		
		Nº plànol: 02.04		

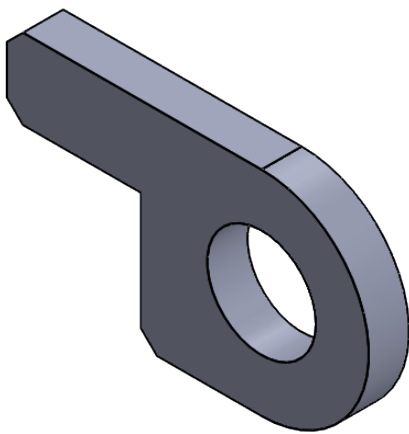
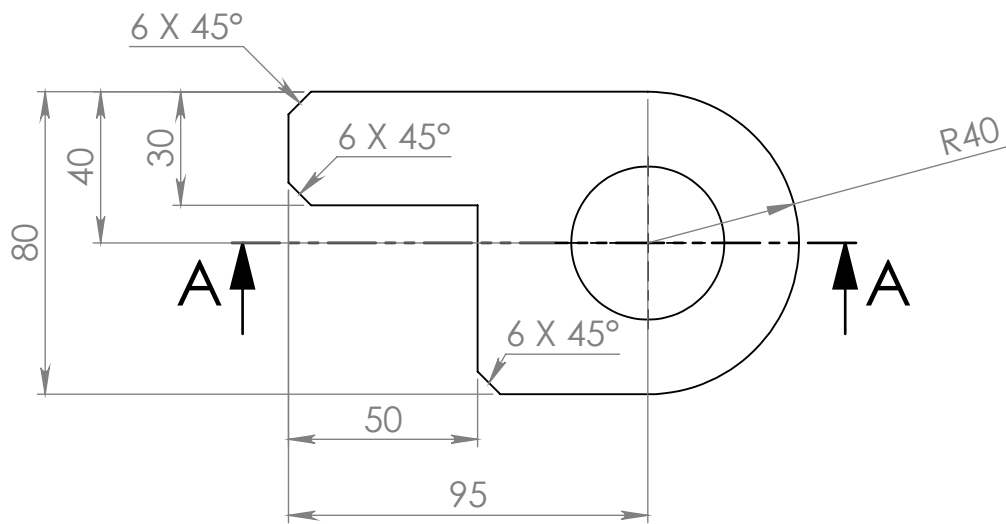
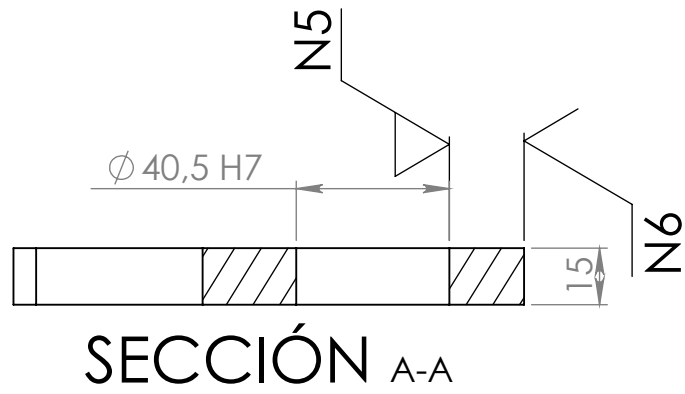


SECCIÓN A-A

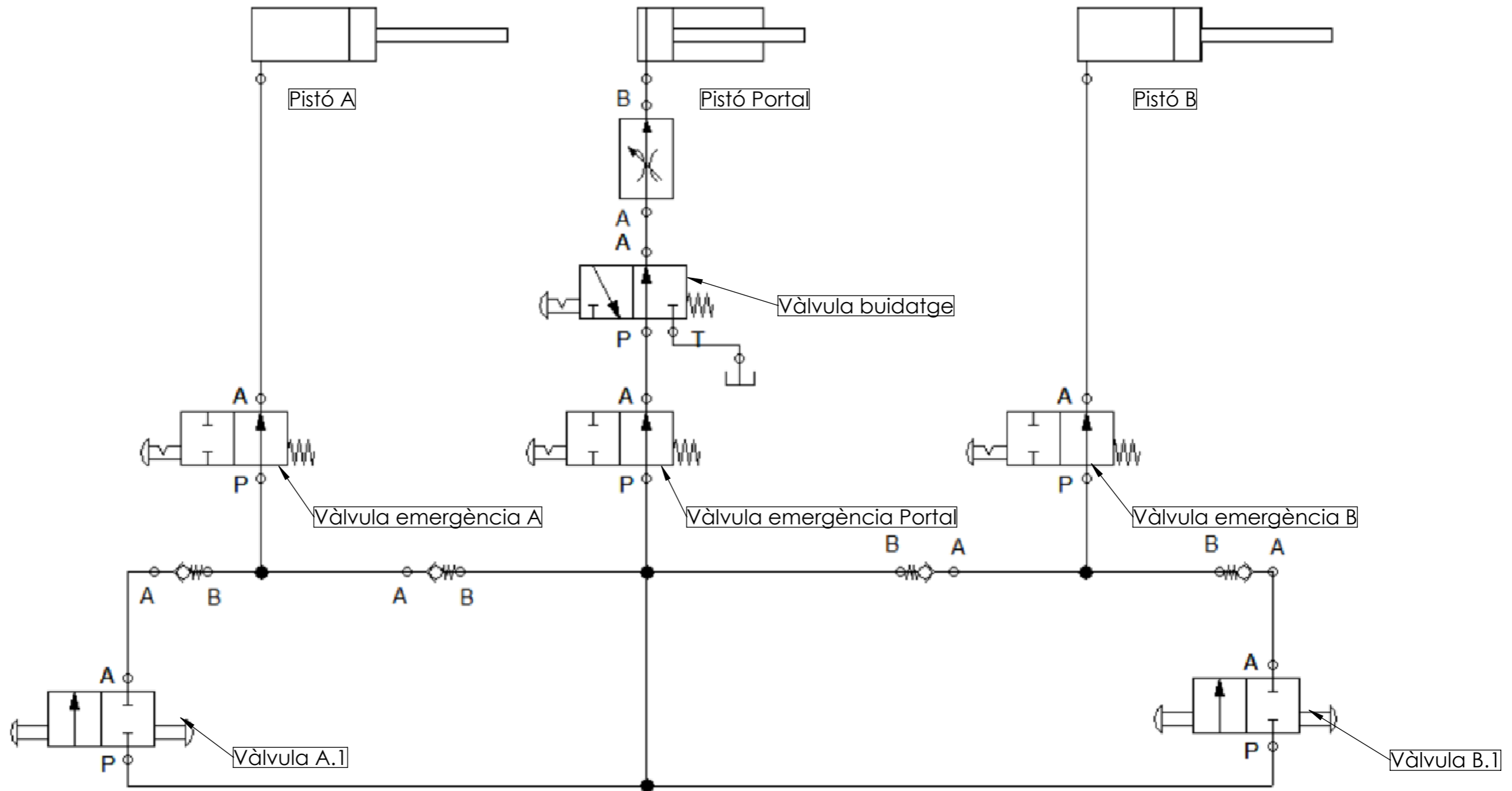
ESCALA 1 : 2



	Escala	Dibuixat per	Aprovat per	Fecha
	1:2	Martí Rigau	Xavier Espinach	22/05/2023
	BASE CILINDRE- PORTAL			Titulació
				GEM
	Tipus de doc: Plànol Nº plànol: 01.01	Nº Full	1 de 1	



	Escala	Dibuixat per	Aprovat per	Fecha
	1:2	Martí Rigau	Xavier Espinach	22/05/2023
	Base rampa 1			Titulació
				GEM
				Nº Full
			1 de 1	
		Tipus de doc: Plànol		
		Nº plànol: 02.05		



	Escala 1:5	Dibujat per Marfí Rigau	Aprovat per Xavier Espinach	Data 22/05/2023
	Universitat de Girona Escola Politècnica Superior			CIRCUIT HIDRÀULIC
Tipus de doc: Planol N° plànol: 03.00				