

## Treball final de grau

**Estudi:** Grau en Enginyeria Mecànica

**Títol:** Disseny i càlcul d'un pòrtic grua de càrrega i descàrrega de 50 metres de llum.

**Document:** 2. Plànols

**Alumne:** Eric Garcia Ripoll

**Tutor:** Dr. Xavier Cahis i Carola

**Departament:** Enginyeria Mecànica i de la Construcció Industrial

**Àrea:** Enginyeria de la Construcció

**Convocatòria (mes/any) :** Setembre de 2023

# **ÍNDEX**

**0.0 PLÀNOL DE SITUACIÓ**

**0.1 PLÀNOL D'EMPLAÇAMENT**

**1.0 ASSEMBLATGE GENERAL**

**1.1 GENERAL**

**1.2 ASSEMBLATGE SUBCONJUNT BIGA EXTERIOR**

**1.3 MONTATGE SUBCONJUNT BIGA EXTERIOR**

**1.4 ASSEMBLATGE SUBCONJUNT BIGA CENTRAL**

**1.5 MONTATGE SUBCONJUNT BIGA CENTRAL**

**1.6 ASSEMBLATGE SUBCONJUNT PILARS**

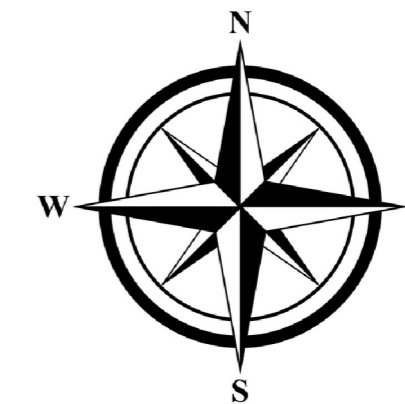
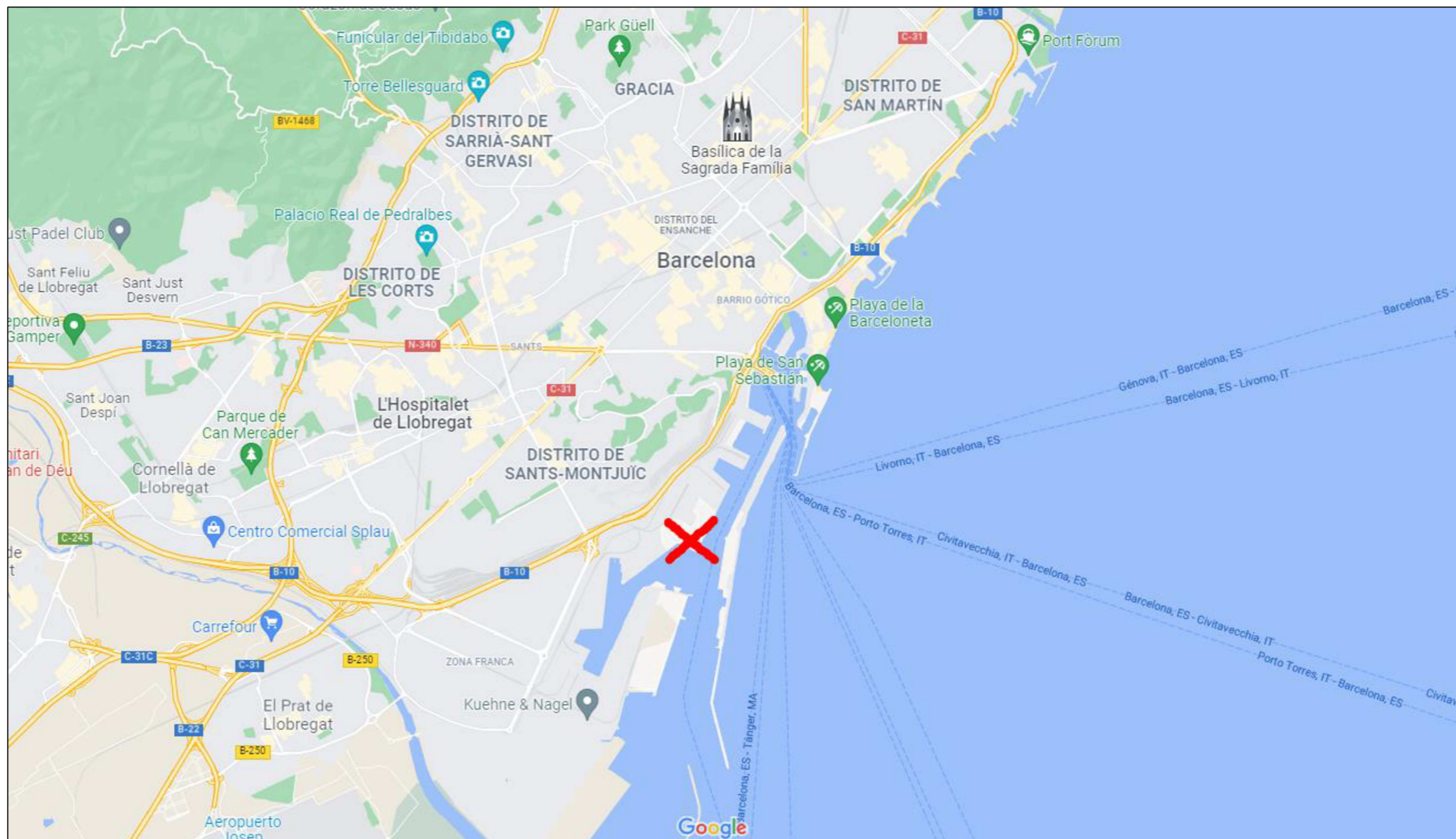
**1.7 MONTATGE SUBCONJUNT PILARS**

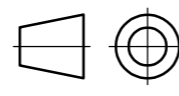

**1.8 PLATINA UNIÓ PERFIL HEB 260**

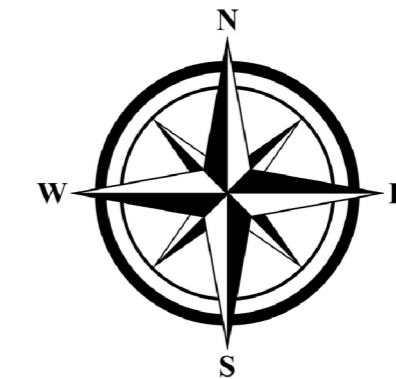
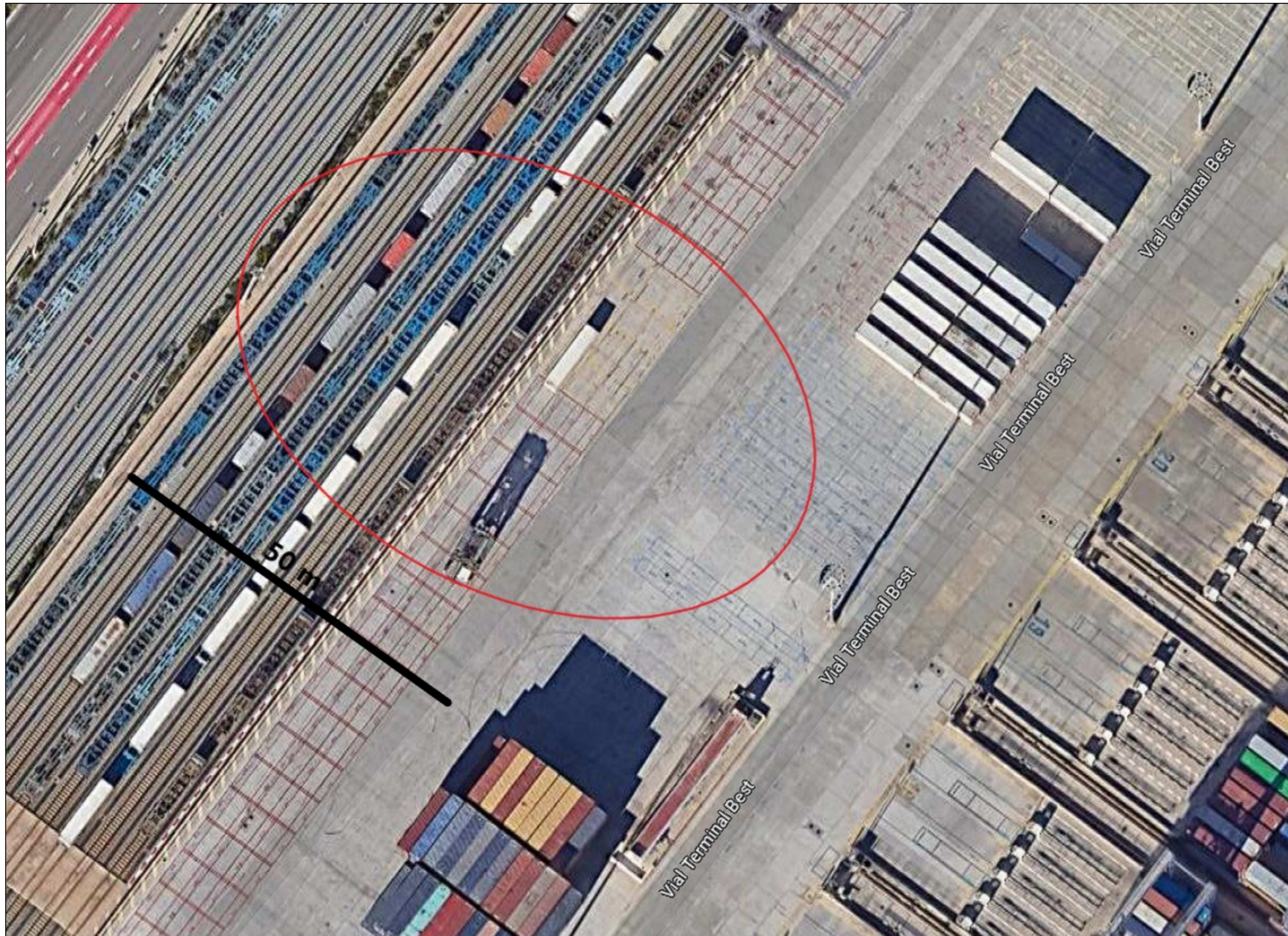
**1.9 PLATINA UNIÓ PERFIL CHS 168,3**

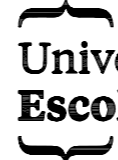
**1.10 PLATINA UNIÓ PERFIL CHS 101,6**

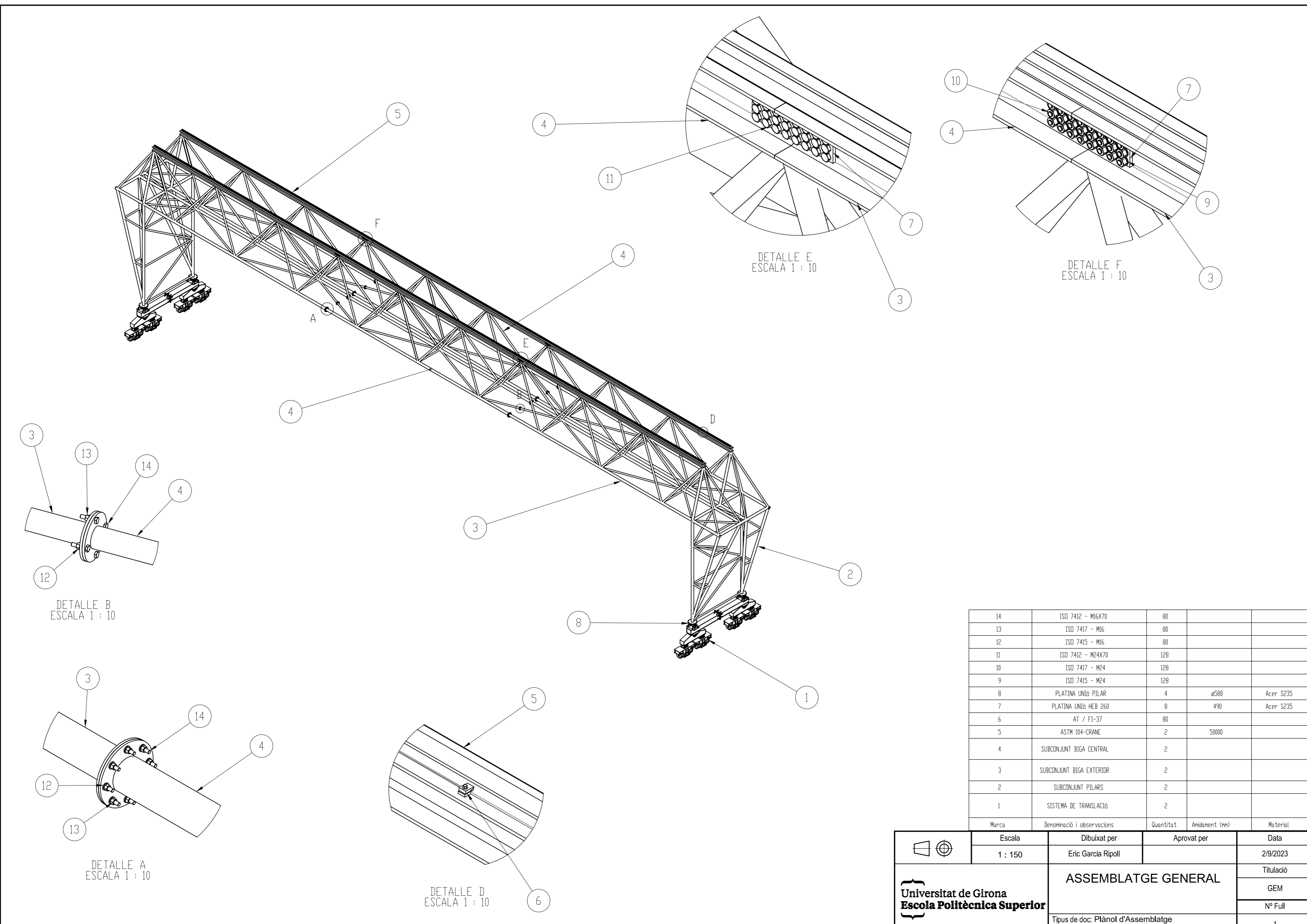
**1.11 PLATINA UNIÓ PILAR**



	Escala	Dibuixat per	Aprovat per	Data
	1: 10.000	Eric Garcia Ripoll		2/9/2023
 <b>Universitat de Girona</b> <b>Escola Politècnica Superior</b>	<b>PLÀNOL SITUACIÓ</b>		Titulació	GEM
			Tipus de doc: Plànol de situació	Nº Full
	Nº plànol: 0.0		1	

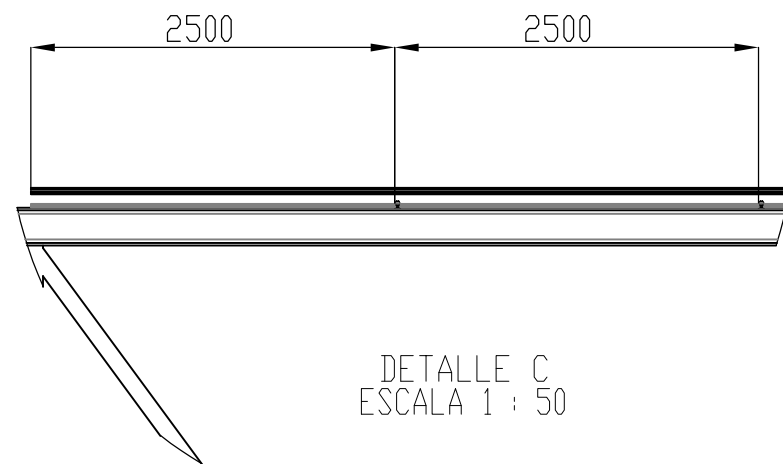
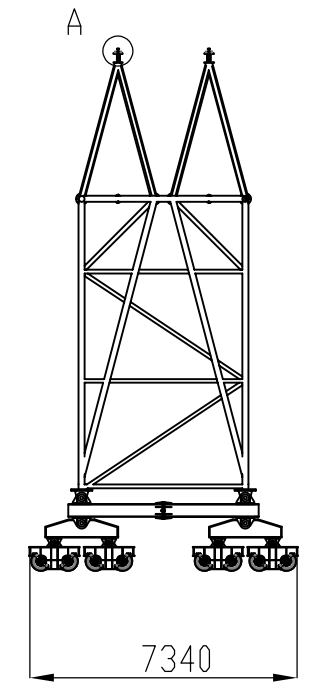
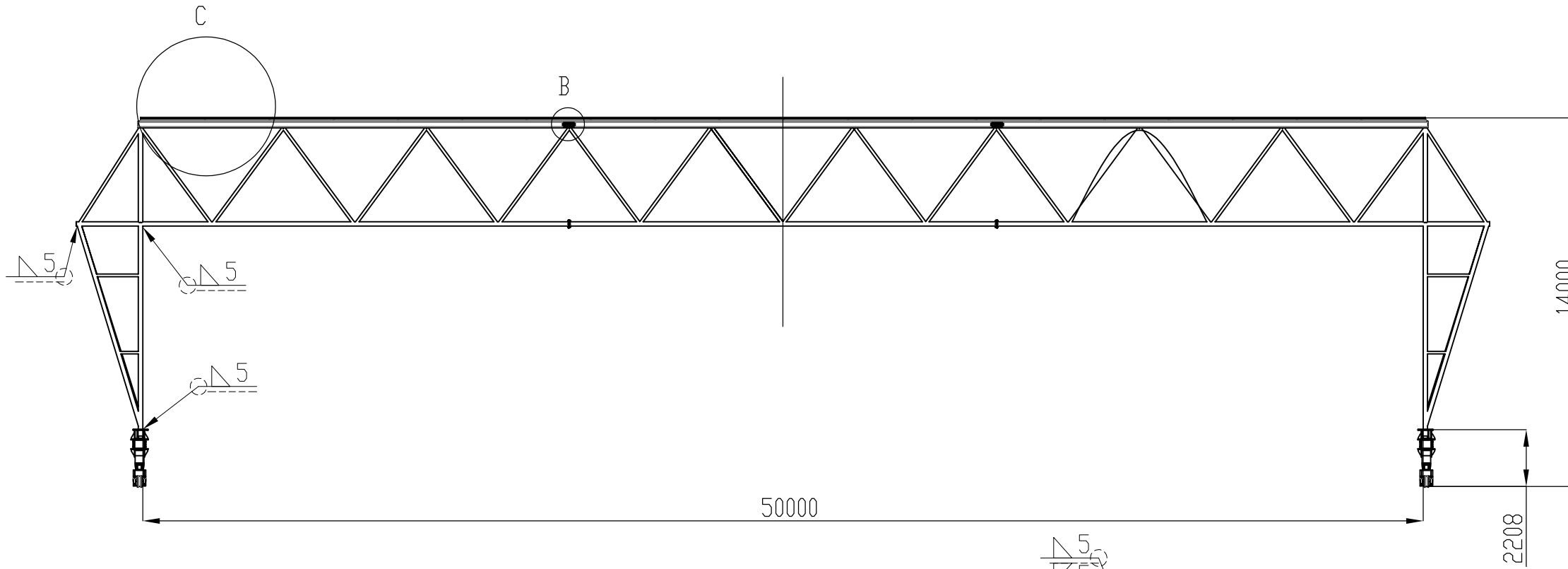
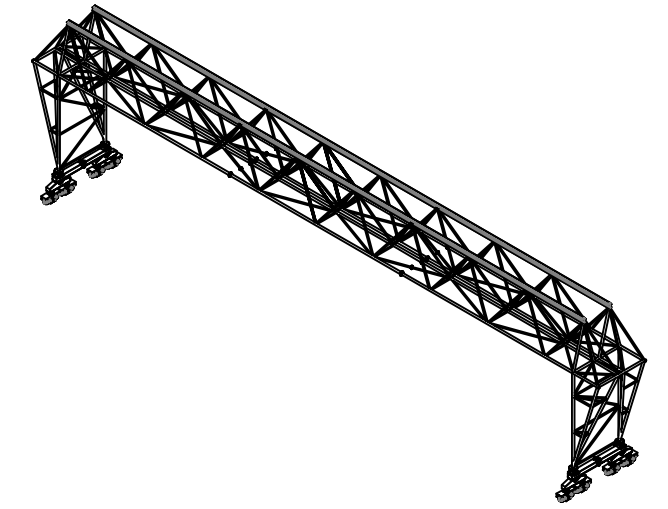
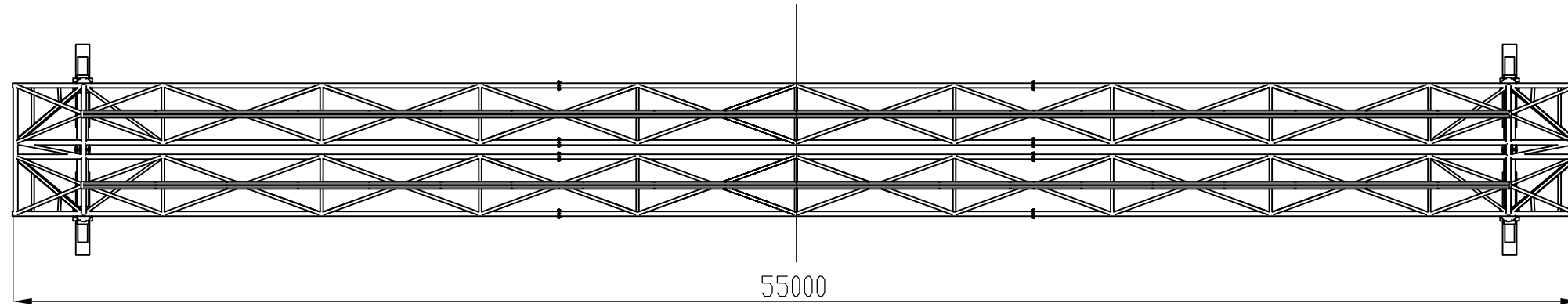


	Escala	Dibuixat per	Aprovat per	Data
	1:500	Eric Garcia Ripoll		2/9/2023
 <b>Universitat de Girona</b> <b>Escola Politècnica Superior</b>	<b>PLÀNOL EMPLAÇAMENT</b>			Titulació
	Tipus de doc: Plànol d'emplaçament N° plànol: 0.1			N° Full
				1

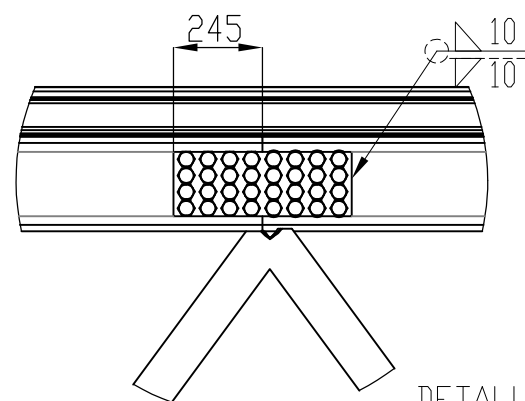


14	ISO 7412 - M16X70	80		
13	ISO 7417 - M16	80		
12	ISO 7415 - M16	80		
11	ISO 7412 - M24X70	128		
10	ISO 7417 - M24	128		
9	ISO 7415 - M24	128		
8	PLATINA UNIG PILAR	4	∅580	Acer S235
7	PLATINA UNIG HEB 260	8	490	Acer S235
6	AT / F1-37	80		
5	ASTM 104-CRANE	2	50000	
4	SUBCONJUNT BIGA CENTRAL	2		
3	SUBCONJUNT BIGA EXTERIOR	2		
2	SUBCONJUNT PILARS	2		
1	SISTEMA DE TRANSLACIÓ	2		
Marca	Denominació i observacions	Quantitat	Amidament (mm)	Material

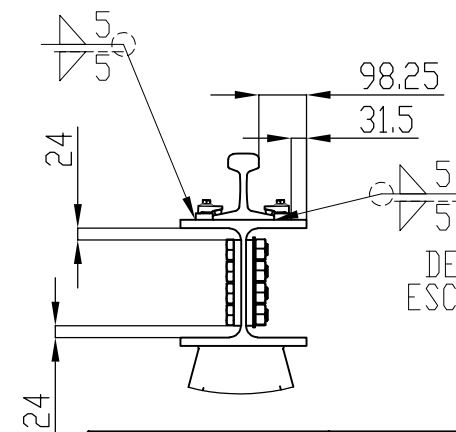
Escala	Dibuixat per	Aprobat per	Data
1 : 150	Eric Garcia Ripoll		2/9/2023
<b>Universitat de Girona</b> <b>Escola Politècnica Superior</b>			Titulació
			GEM
			Nº Full
			1
Tipus de doc: Plànol d'Assemblatge			
Nº plànol: 1.0			



DETALLE C  
ESCALA 1 : 50

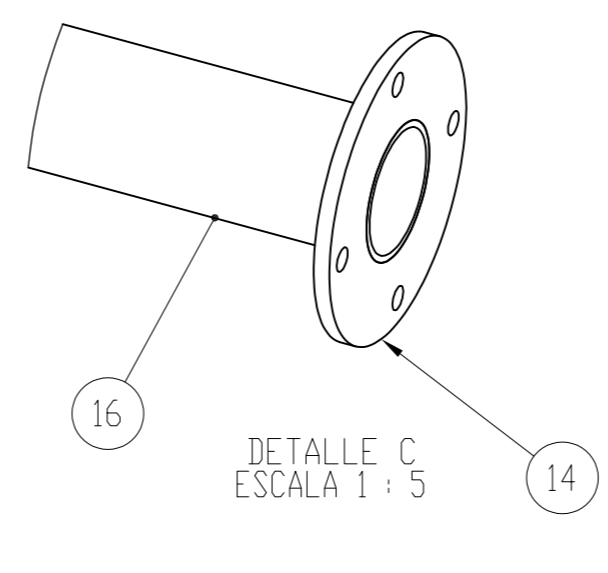
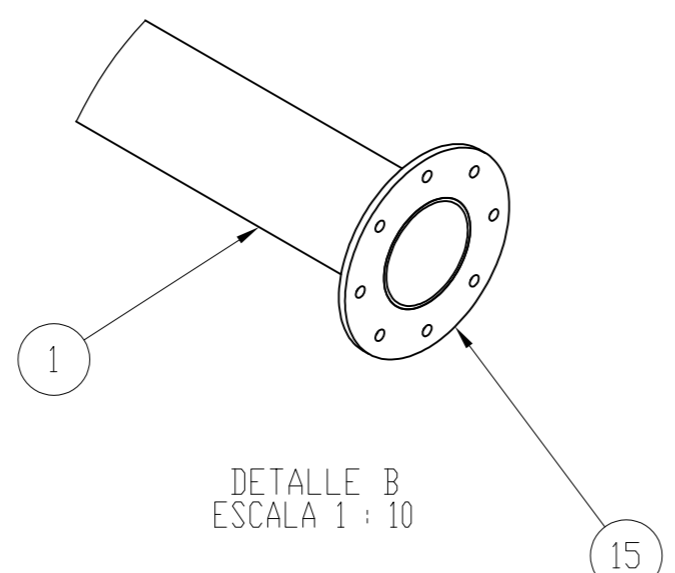
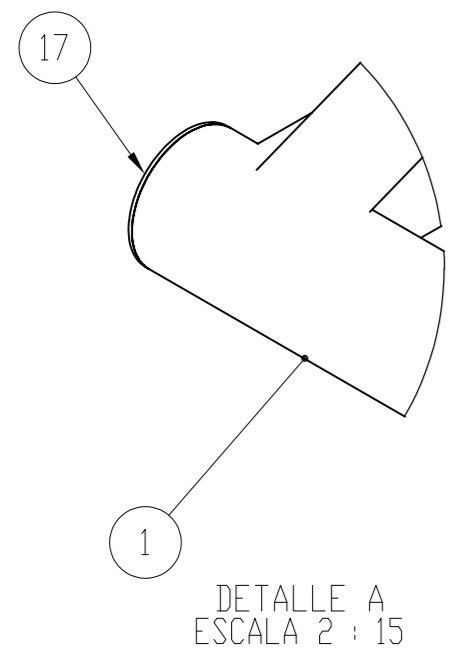
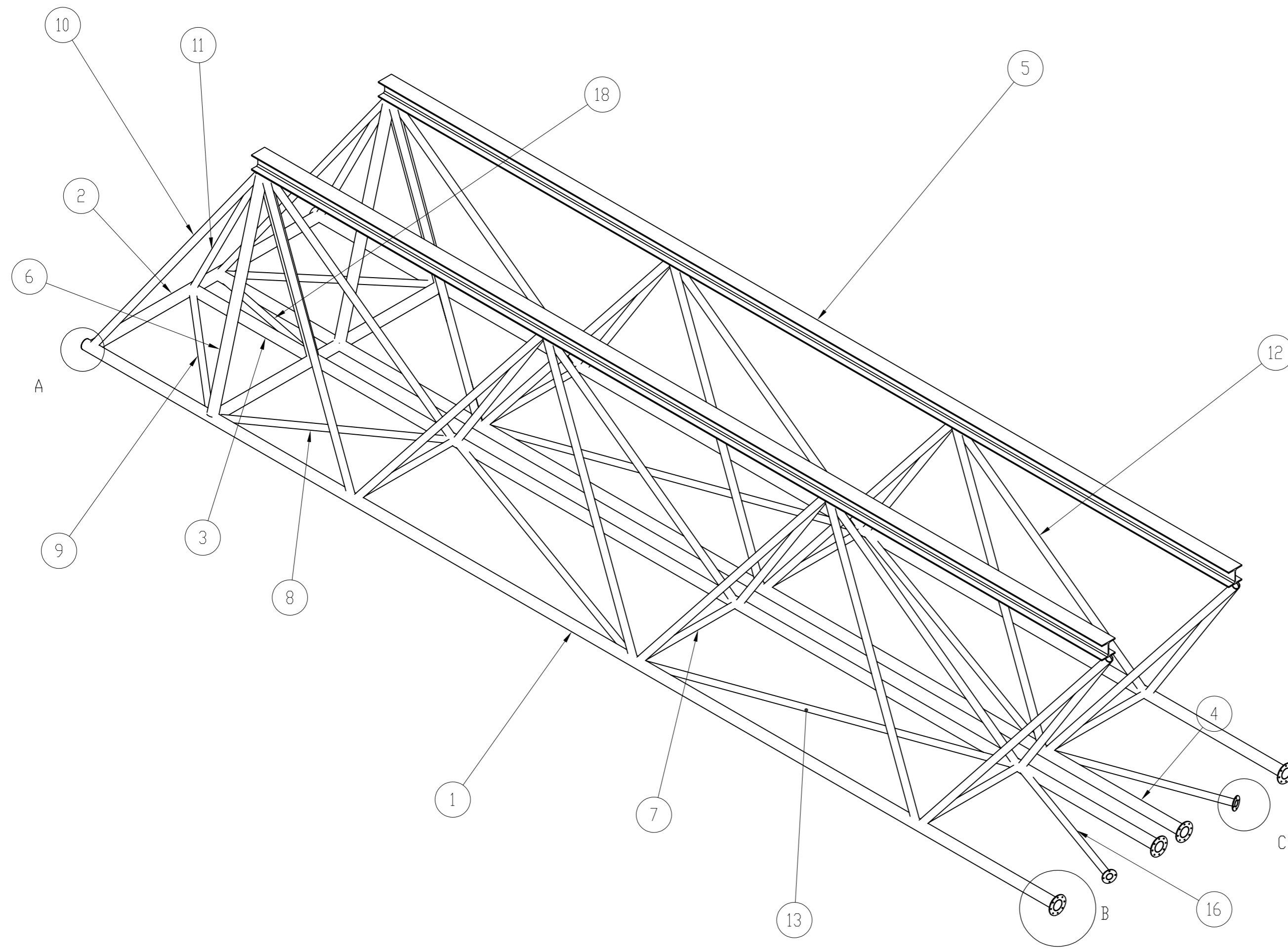


DETALLE B  
ESCALA 1 : 20

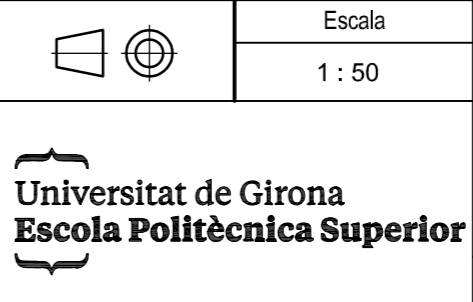


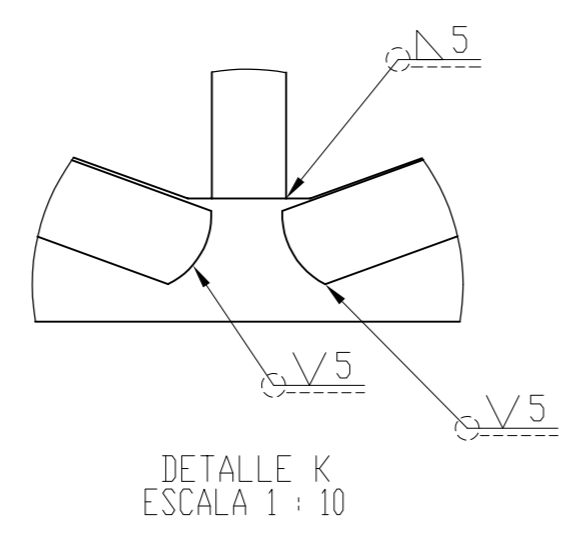
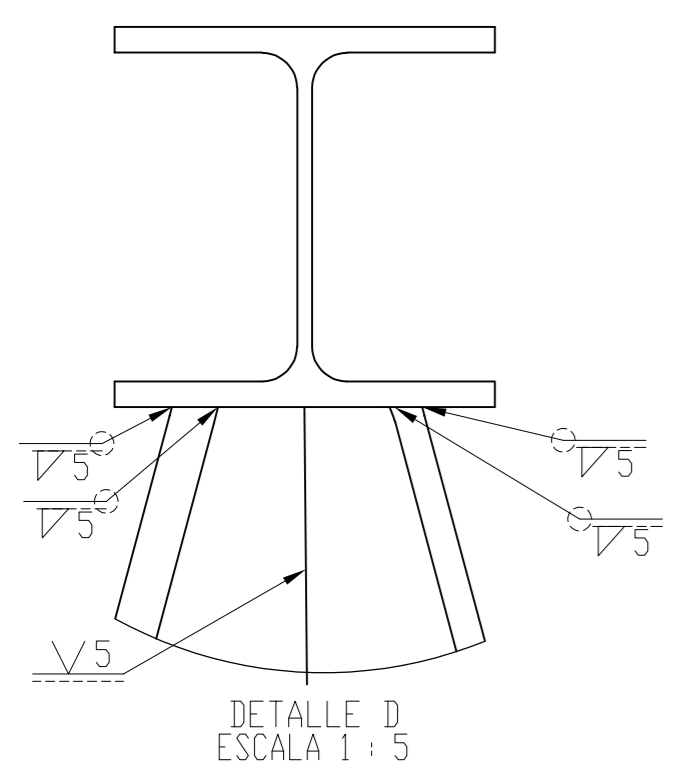
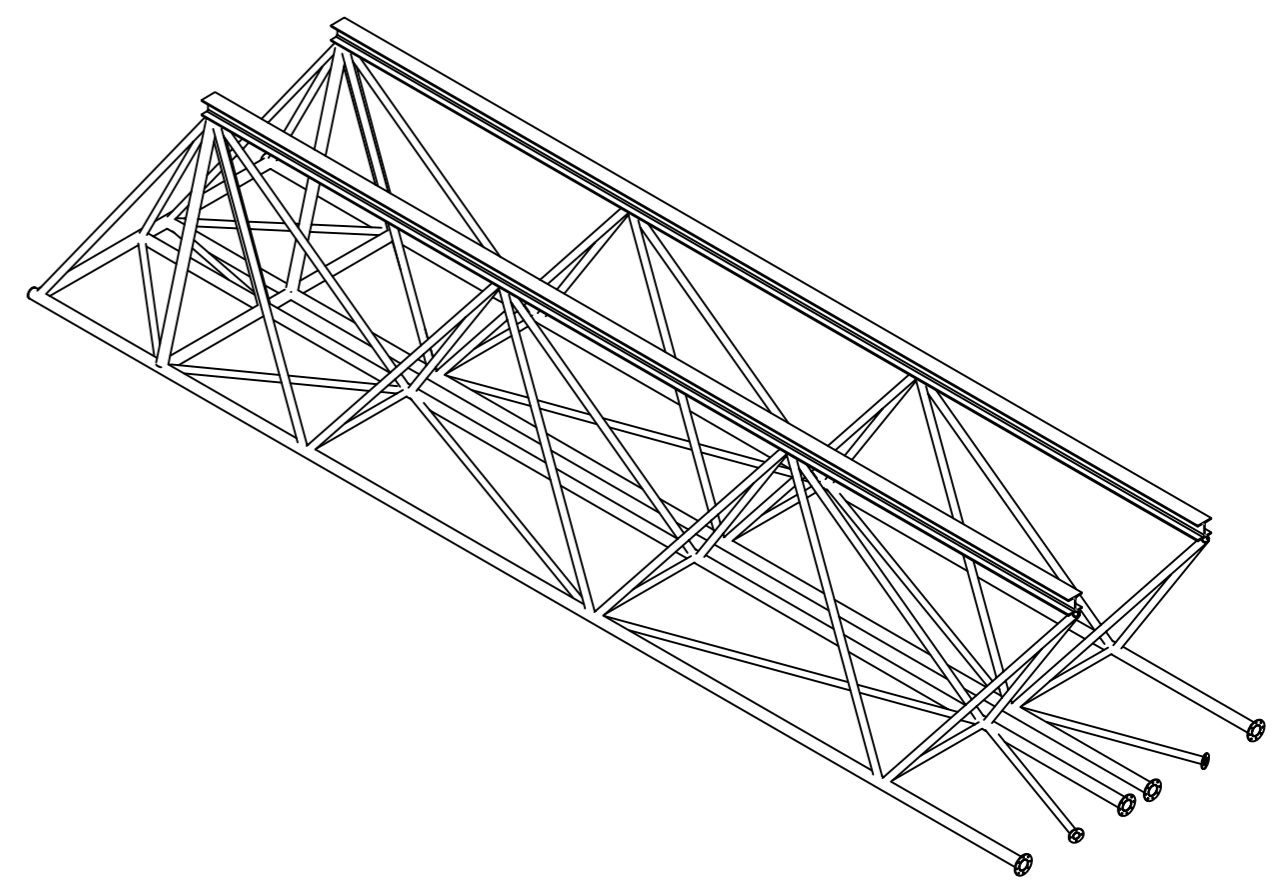
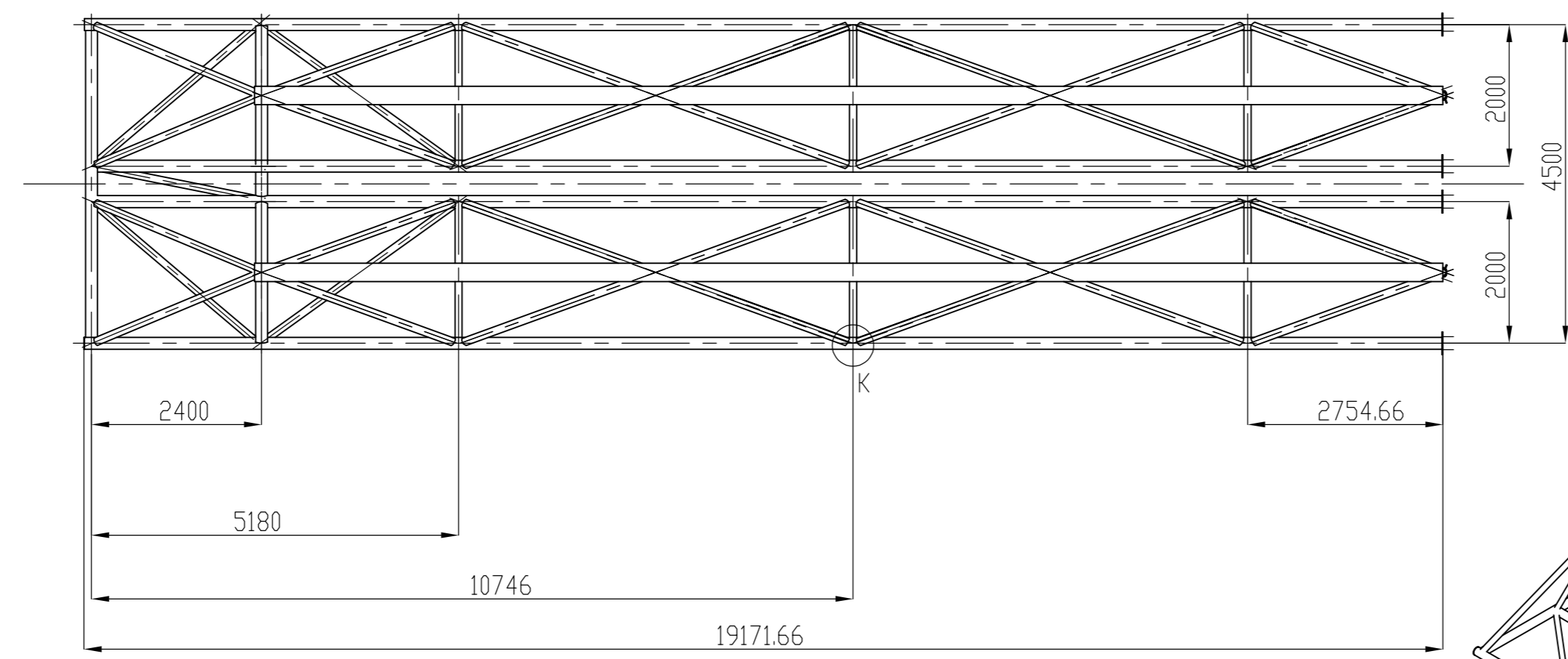
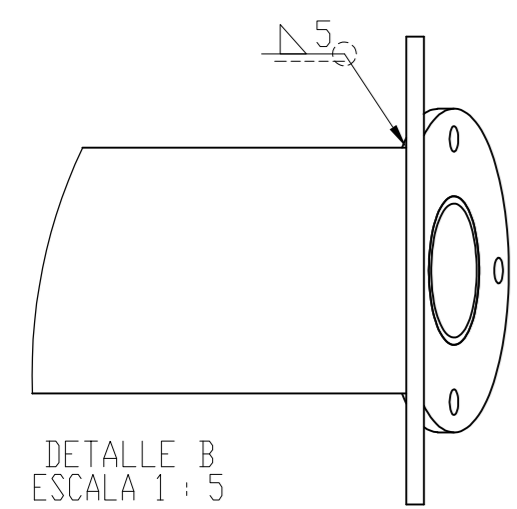
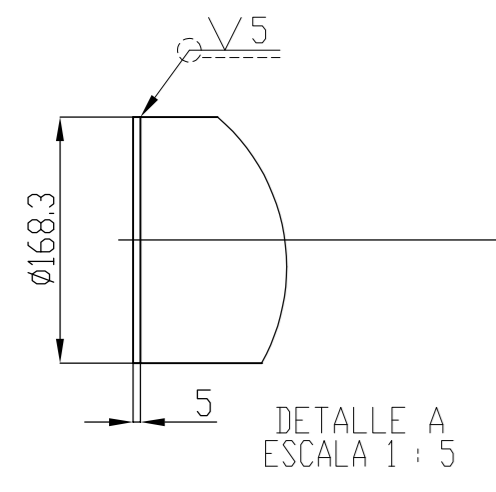
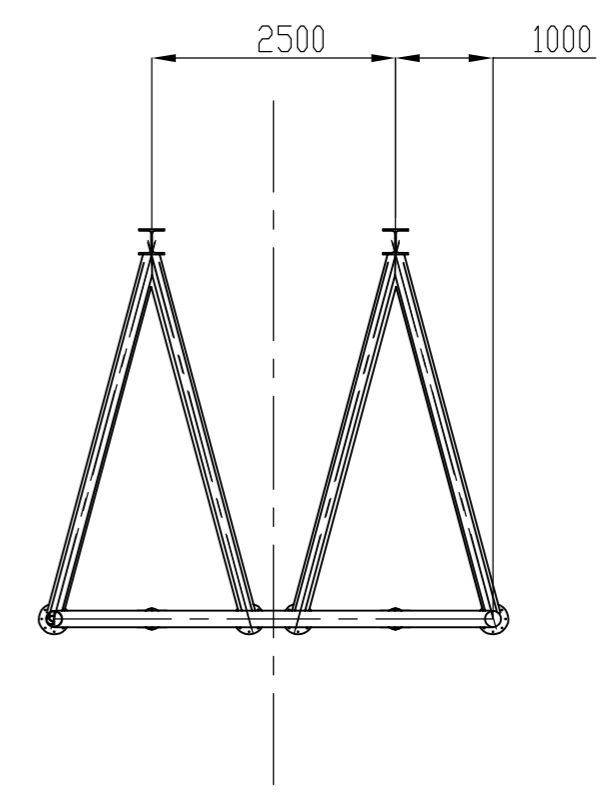
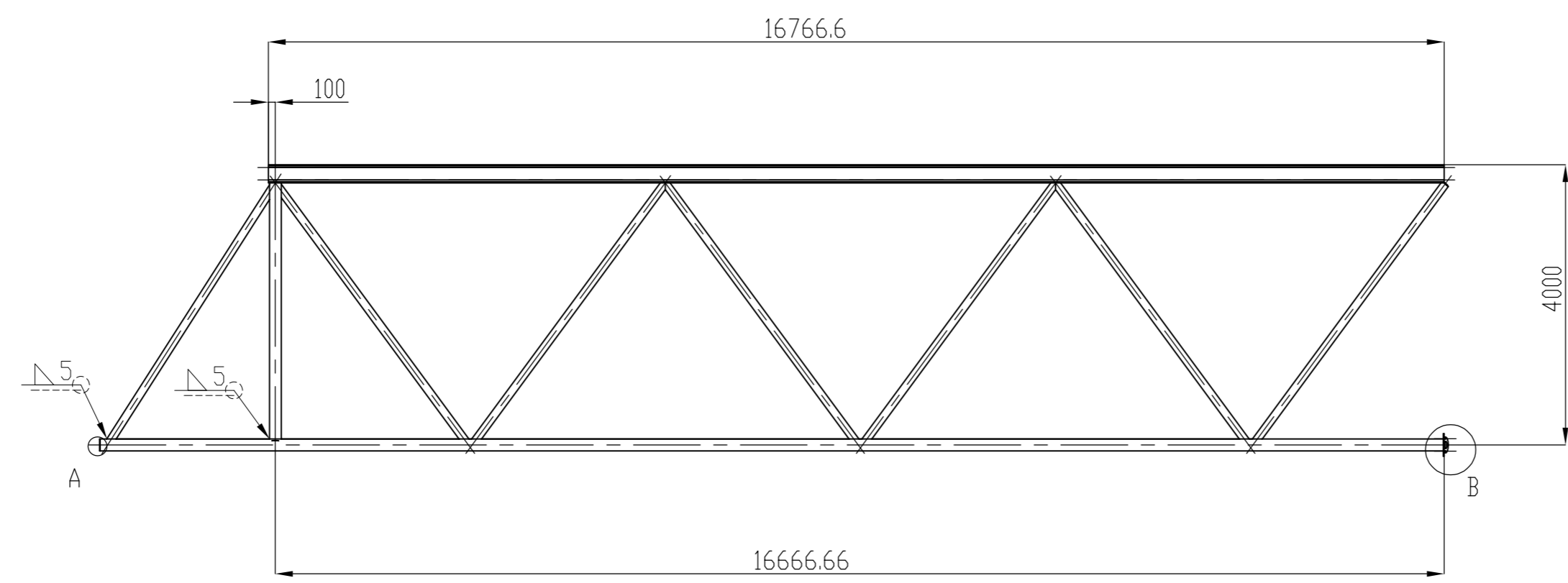
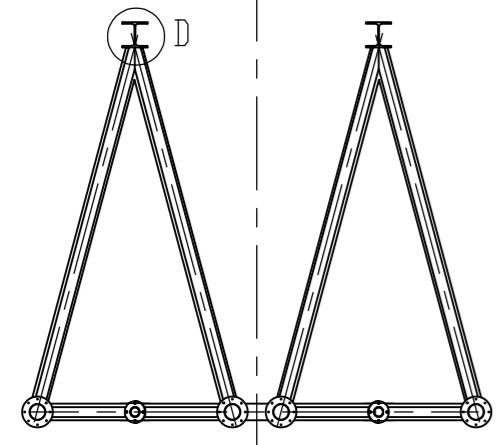
DETALLE A  
ESCALA 1 : 15

	Escala	Dibuixat per	Aprovat per	Data
	1 : 500	Eric Garcia Ripoll		2/9/2023
<b>Universitat de Girona</b> <b>Escola Politècnica Superior</b>	GENERAL			Titulació
				GEM
				Nº Full
Tipus de doc: Plànol de muntatge				1
Nº plànol: 1.1				



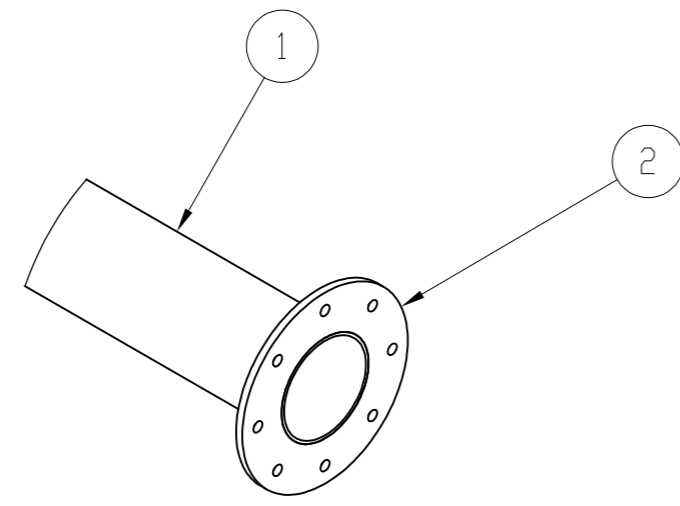
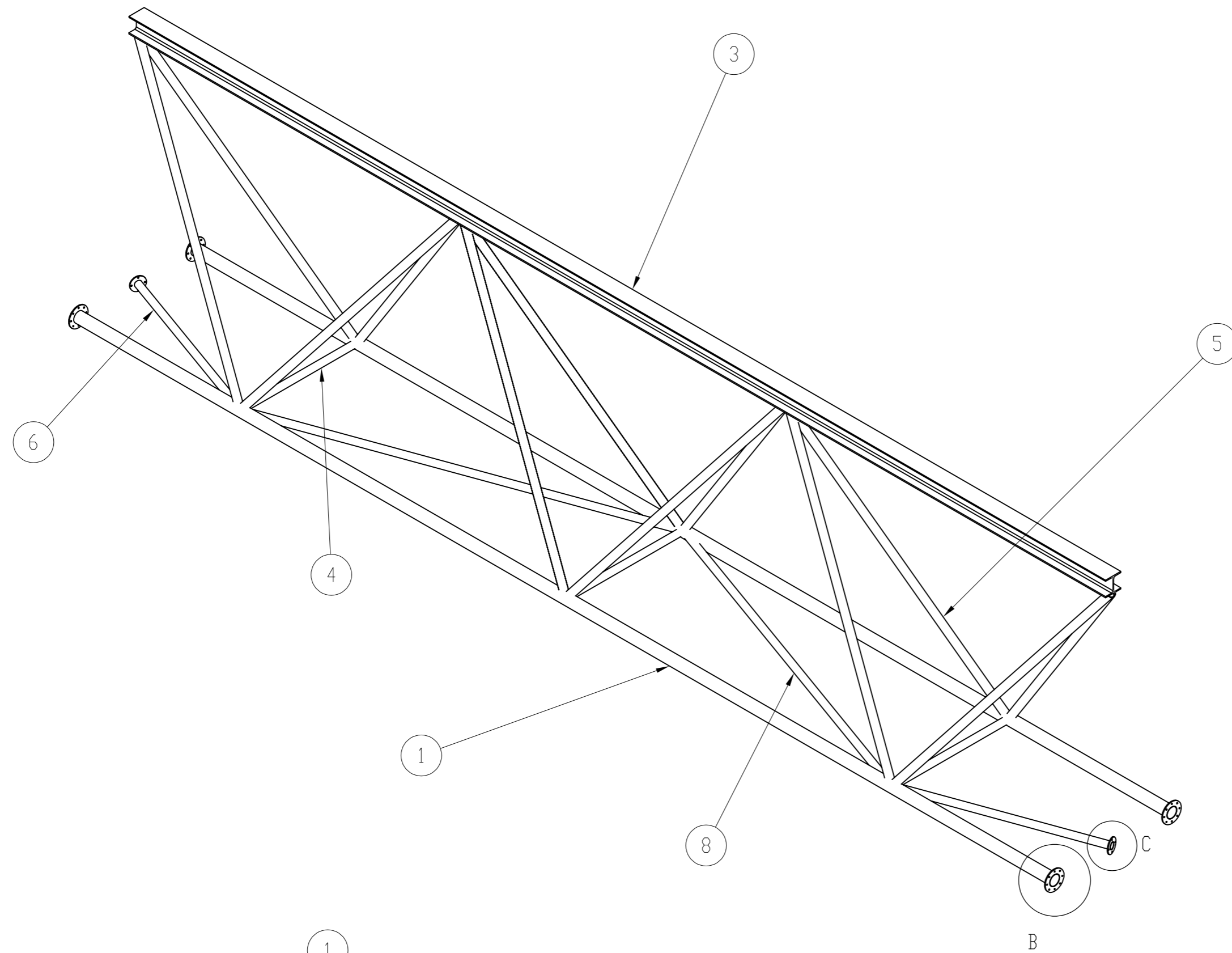
18	CHS 101,6x5,0	1	2550	Acer S235
17	TAP 168	1	ø168,3	Acer S235
16	CHS 101,6x5,0	2	2950	Acer S235
15	PLATINA UNIÓ CHS 168	4	ø320	Acer S235
14	PLATINA UNIÓ CHS 101	2	ø221,4	Acer S235
13	CHS 101,6x5,0	4	5900	Acer S235
12	CHS 114,3x5x0	24	4970	Acer S235
11	CHS 101,6x5,0	2	4820	Acer S235
10	CHS 114,3x5x0	2	4820	Acer S235
9	CHS 101,6x5,0	2	3200	Acer S235
8	CHS 101,6x5,0	2	3420	Acer S235
7	CHS 101,6x5,0	6	2000	Acer S235
6	CHS 168,3x5,0	4	4120	Acer S235
5	HEB 260	2	16766,6	Acer S235
4	CHS 168,3x5,0	2	16666,6	Acer S235
3	CHS 168,3x5,0	2	2500	Acer S235
2	CHS 168,3x5,0	2	4500	Acer S235
1	CHS 168,3x5,0	2	19160,6	Acer S235
Marca	Denominació i observacions	Quantitat	Anidament (mm)	Material

	Escales	Dibuixat per	Aprovat per	Data
	1 : 50	Eric Garcia Ripoll		2/9/2023
<b>ASSEMBLATGE SUBCONJUNT BIGA EXTERIOR</b>	Titulació			
	GEM			
	Nº Full			
Tipus de doc: Plànol d'Assemblatge				1
Nº plànol: 1.2				

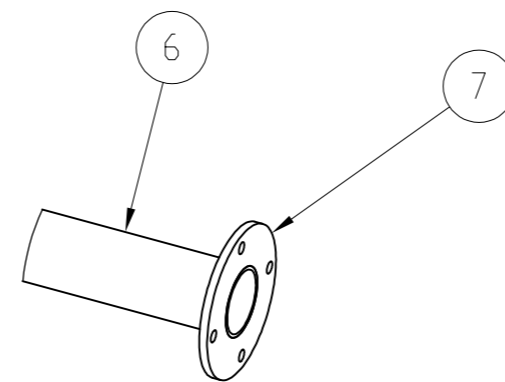


	Escala	Dibuixat per	Aprovat per	Data
	1 : 75	Eric Garcia Ripoll		2/9/2023
<b>Universitat de Girona</b> <b>Escola Politècnica Superior</b>	<b>MUNTATGE SUBCONJUNT</b> <b>BIGA EXTERIOR</b>		Titulació	
			GEM	
	Tipus de doc: Plànol de muntatge		Nº Full	
Nº plànol: 1.3		1		



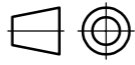


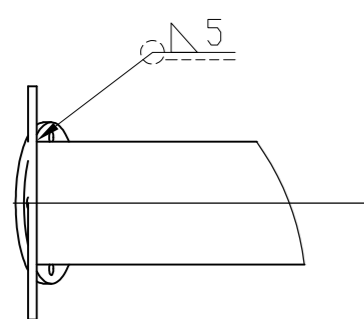
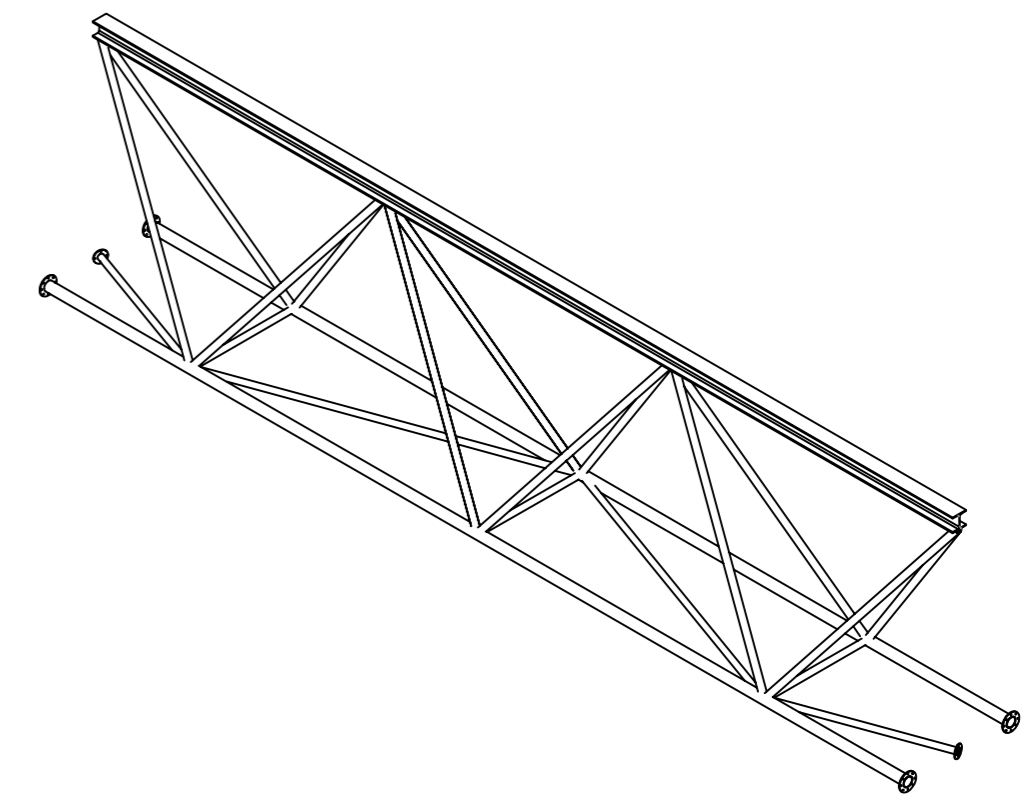
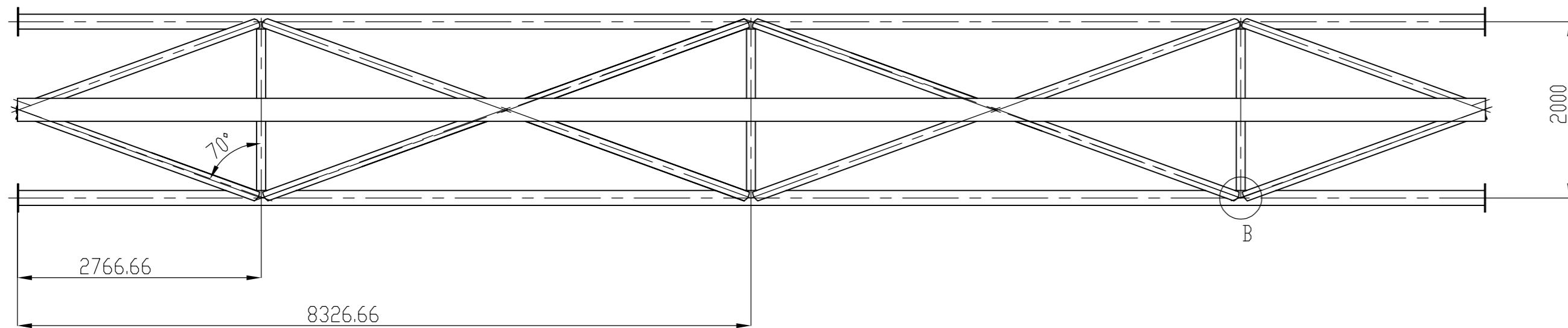
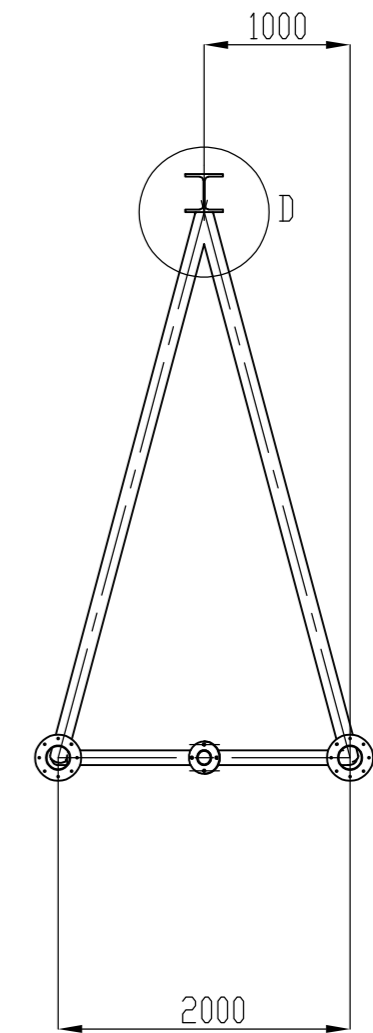
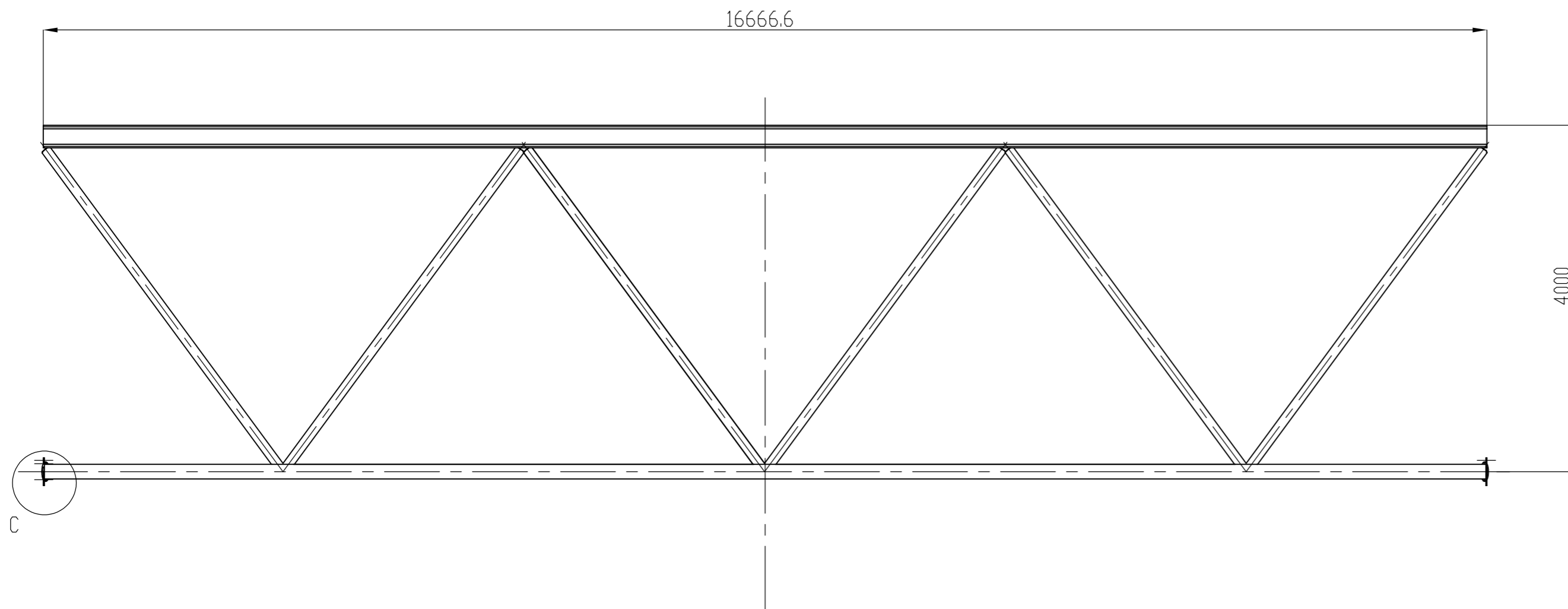
DETALLE B  
ESCALA 1 : 10



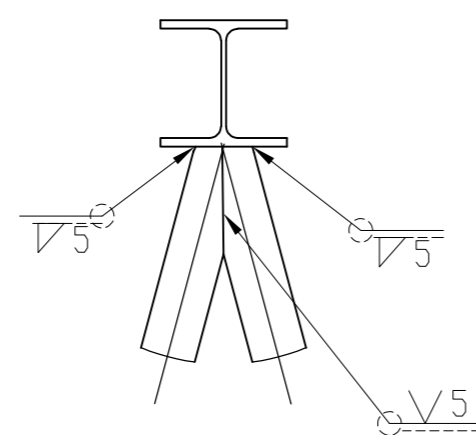
DETALLE C  
ESCALA 1 : 10

8	CHS 101,6x5,0 transversal biga llarg	2	5900	Acer S235
7	platina unio 101	2	ø320	Acer S235
6	CHS 101,6x5,0 unio	2	2950	Acer S235
5	CHS 114,3x5x0 triangulacio biga	14	4970	Acer S235
4	CHS 101,6x5,0 triangulacio biga	3	2000	Acer S235
3	HEB 260 entrenitg	1	16666,6	Acer S235
2	platina unio 168	4	ø221,4	Acer S235
1	CHS 168,3x5,0 biga interior	2	16666,6	Acer S235
Marca	Denominació i observacions	Quantitat	Amidament (mm)	Material

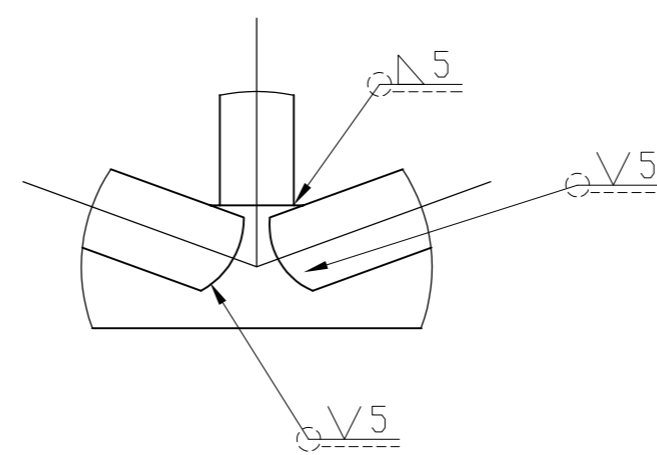
	Escala	Dibuixat per	Aprobat per	Data
	1 : 50	Eric Garcia Ripoll		2/9/2023
<b>Universitat de Girona</b> <b>Escola Politècnica Superior</b>	<b>ASSEMBLATGE SUBCONJUNT</b>			Titulació
	<b>BIGA EXTERIOR</b>			GEM
	Tipus de doc: Plànol d'assemblatge			Nº Full
Nº plànol: 1.4			1	



DETALLE C  
ESCALA 1 : 10

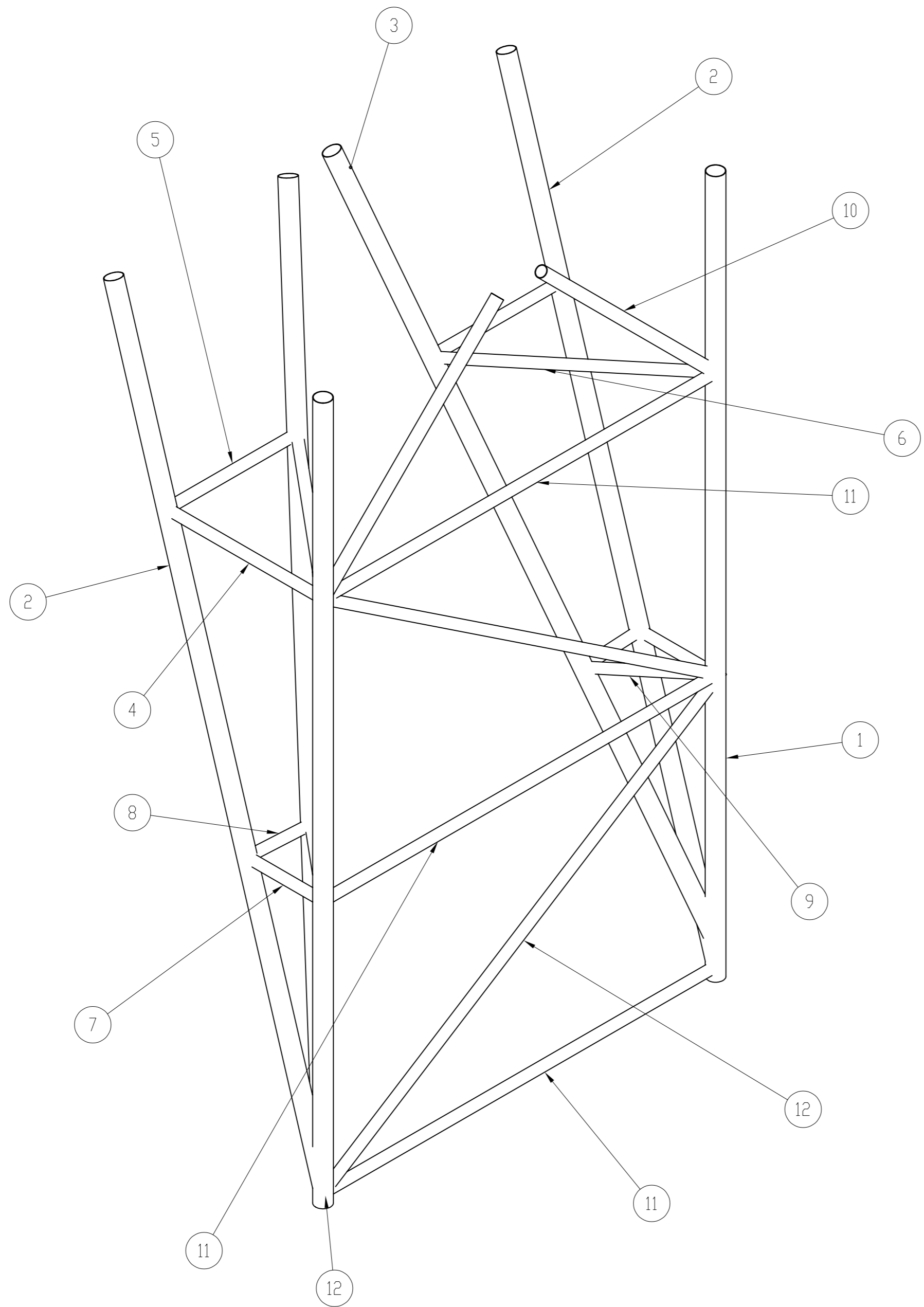


DETALLE D  
ESCALA 1 : 15

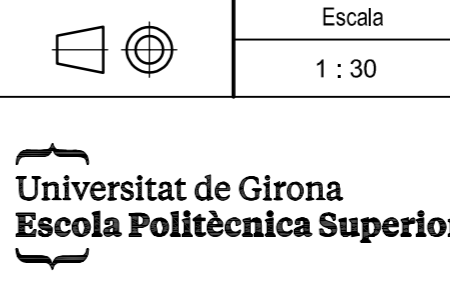
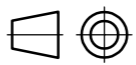


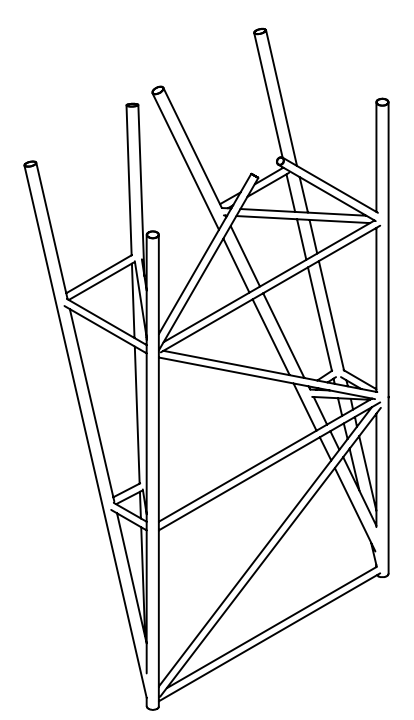
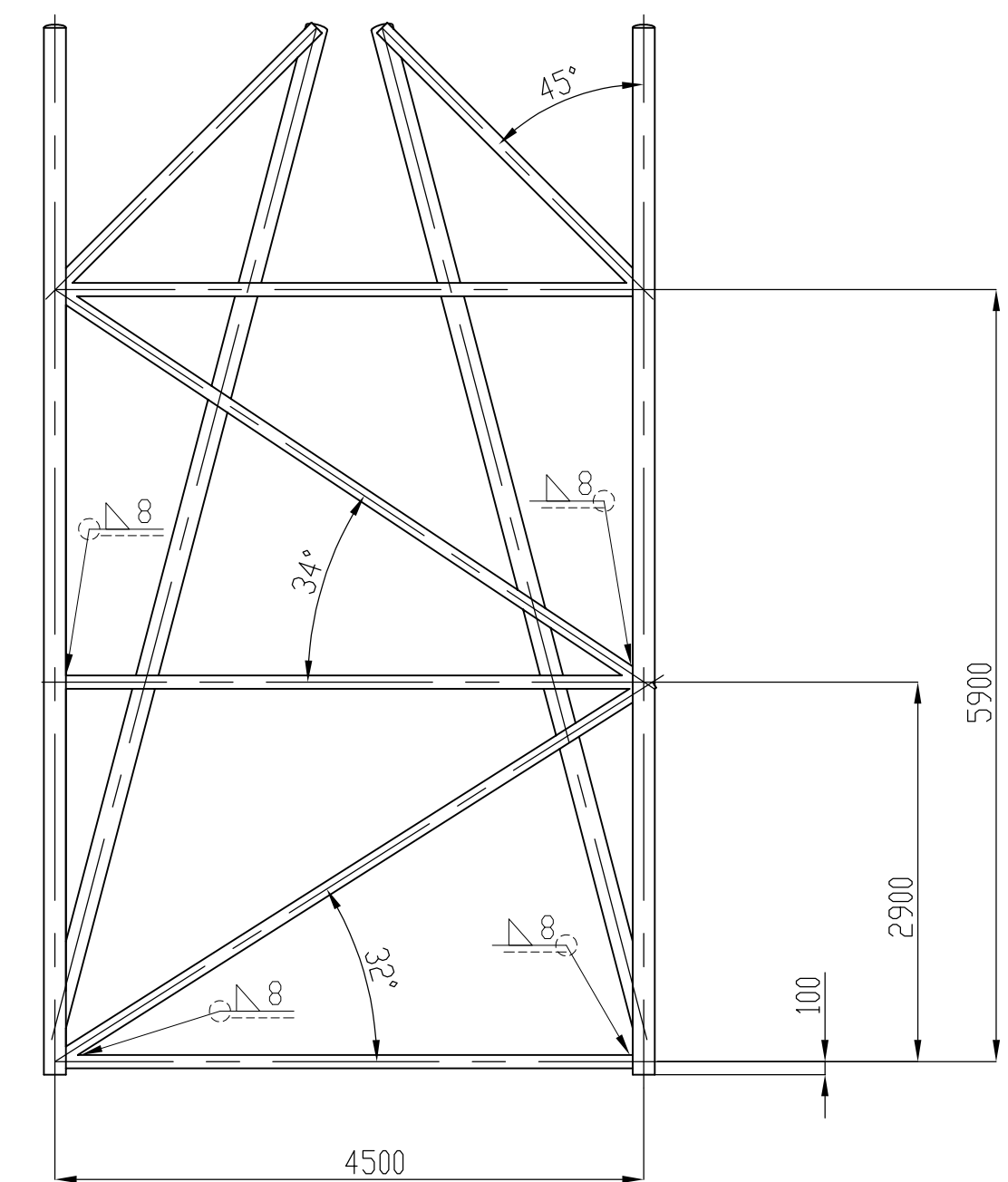
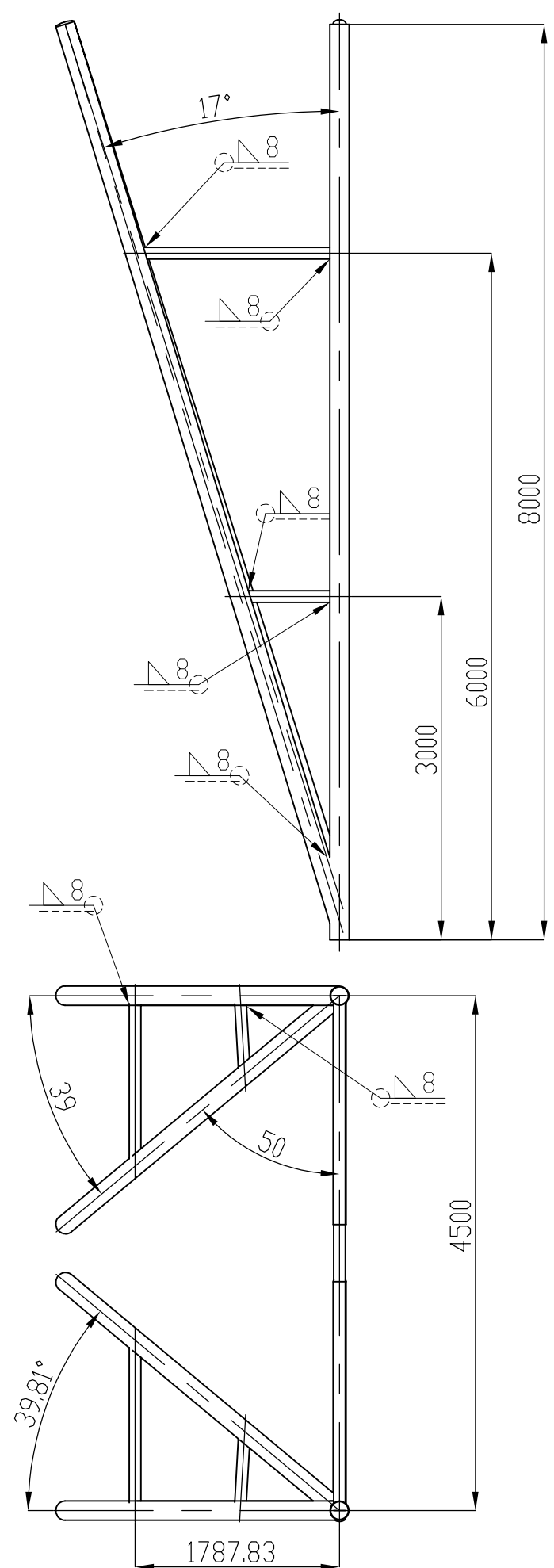
DETALLE B  
ESCALA 1 : 10

	Escala	Dibuixat per	Aprovat per	Data
	1 : 50	Eric Garcia Ripoll		2/9/2023
<b>Universitat de Girona</b> <b>Escola Politècnica Superior</b>	<b>MUNTATGE SUBCONJUNT</b>			Titulació
	<b>BIGA CENTRAL</b>			GEM
	Tipus de doc: Plànol de muntatge N° plànol: 1.5			N° Full
				1

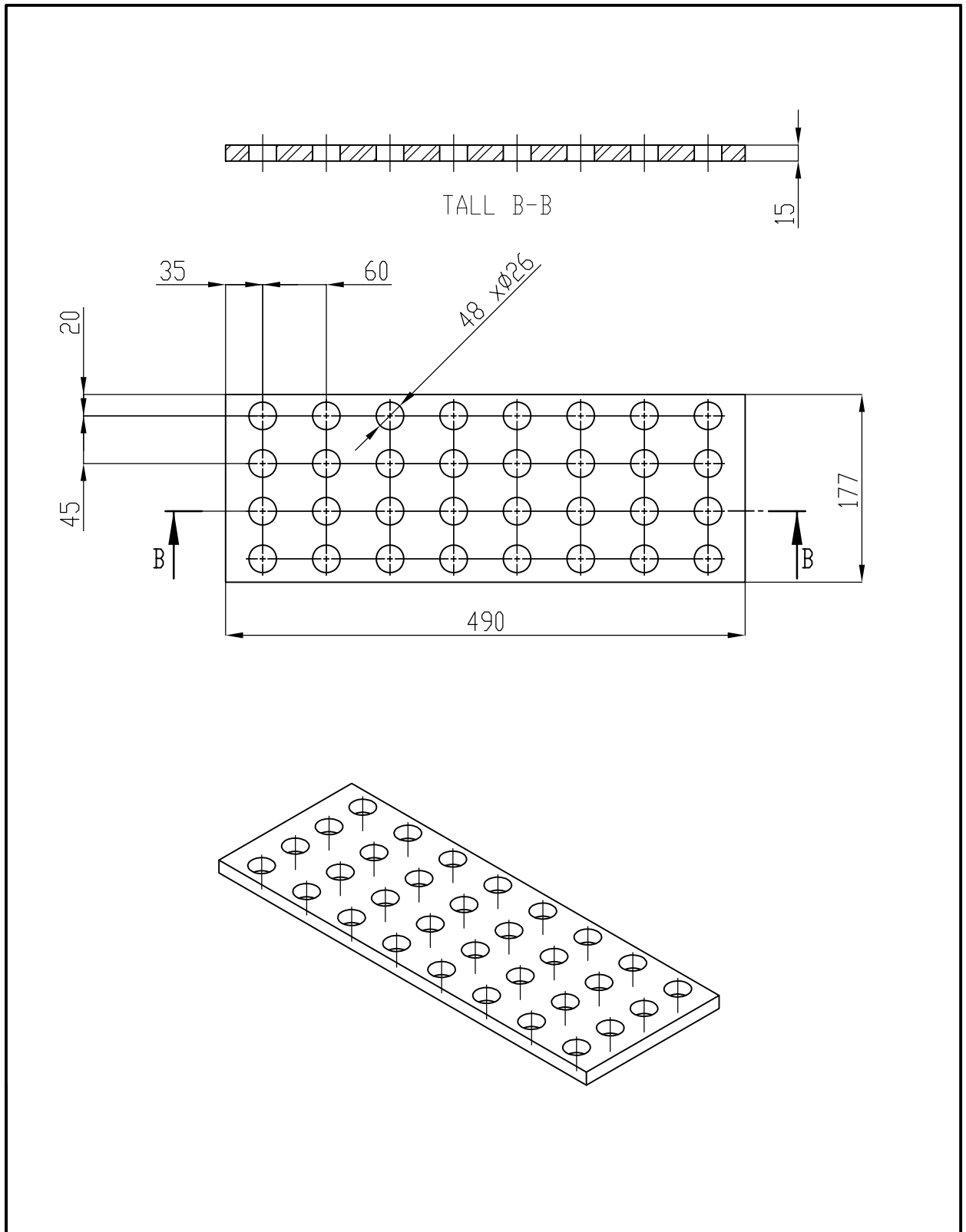


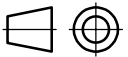

12	CHS 101,6x5,0	2	5410	Acer S235
11	CHS 101,6x5,0	3	4500	Acer S235
10	CHS 114,3x5,0	2	2830	Acer S235
9	CHS 101,6x5,0	2	1190	Acer S235
8	CHS 101,6x5,0	2	740	Acer S235
7	CHS 101,6x5,0	2	940	Acer S235
6	CHS 101,6x5,0	2	2400	Acer S235
5	CHS 101,6x5,0	2	1500	Acer S235
4	CHS 101,6x5,0	2	1880	Acer S235
3	CHS 168,3x5,0	2	8620	Acer S235
2	CHS 168,3x5,0	2	8380	Acer S235
1	CHS 168,3x5,0	2	8000	Acer S235
Marca	Denominació i observacions	Quantitat	Amidament (mm)	Material

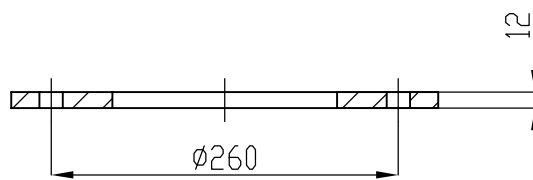
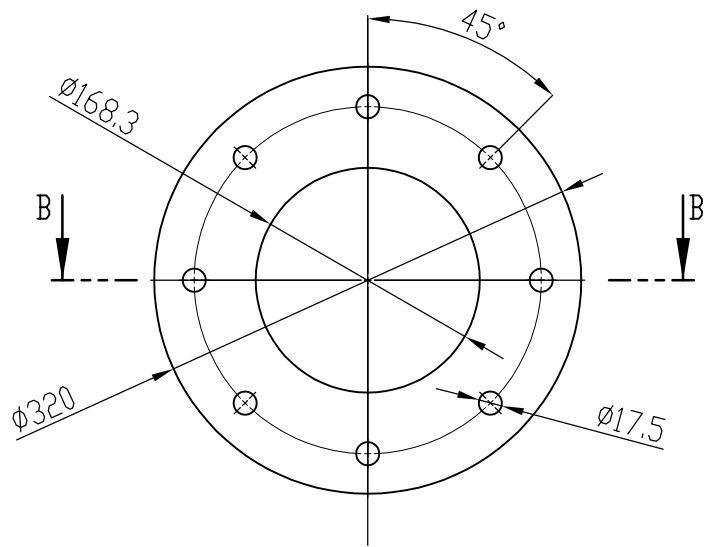
		<b>Escala</b> 1 : 30	<b>Dibuixat per</b> Eric Garcia Ripoll	<b>Aprovat per</b>	<b>Data</b> 2/9/2023
	<b>ASSEMBLATGE SUBCONJUNT PILARS</b>				<b>Titulació</b> GEM
	<b>Universitat de Girona</b> <b>Escola Politècnica Superior</b>				<b>Nº Full</b> 1
	<b>Tipus de doc: Plànol d'Assemblatge</b> Nº plànol: 1.6				



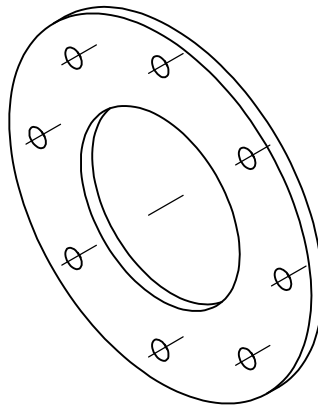
	Escala	Dibuixat per	Aprovat per	Data
	1 : 100	Eric Garcia Ripoll		2/9/2023
	MONTATGE SUBCONJUNT PILARS			Titulació
				GEM
	Tipus de doc: Plànol de muntatge			Nº Full
	Nº plànol: 1.7			1



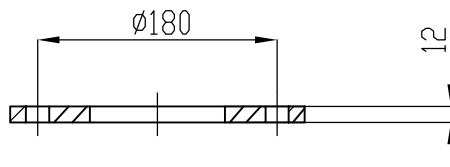
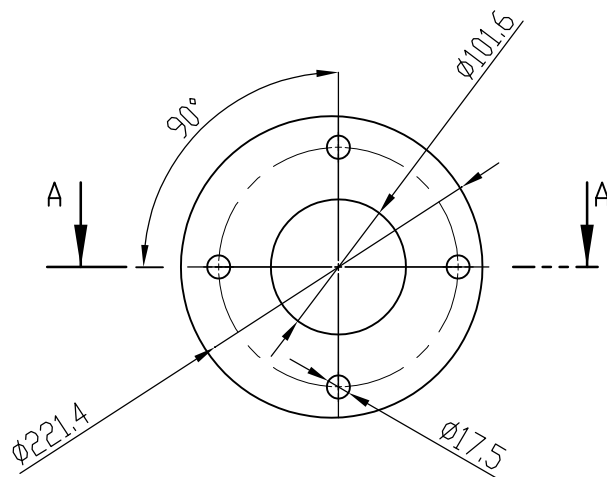
	Escala	Dibuixat per	Aprovat per	Data
	1:5	Eric Garcia Ripoll		2/9/2023
	<b>PLATINA UNIÓ HEB 260</b>			Titulació
				GEM
	Tipus de doc: Plànol de peça			Nº Full
	Nº plànol: 1.8			1



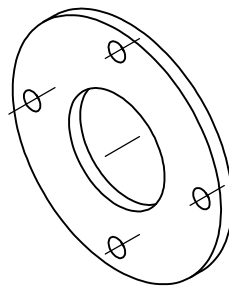
TALL B-B



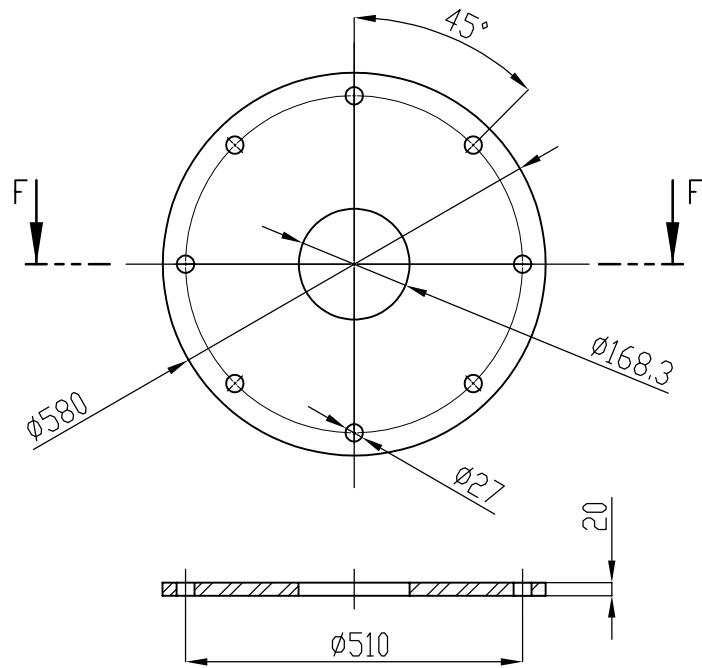
	Escala	Dibuixat per	Aprovat per	Data
	1:5	Eric Garcia Ripoll		2/9/2023
 <b>Universitat de Girona</b> <b>Escola Politècnica Superior</b>	<b>PLATINA UNIÓ CHS</b> <b>168,3</b>			Titulació
				GEM
				Nº Full
			1	
Tipus de doc: Plànol de peça				
Nº plànol: 1.9				



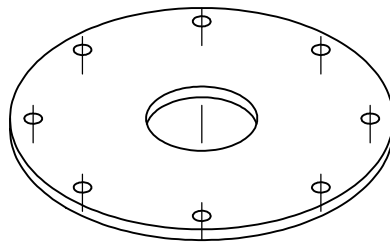
TALL A-A



	Escala 1:5	Dibuixat per Eric Garcia Ripoll	Aprovat per	Data 2/9/2023
	<b>PLATINA UNIÓ CHS 101,6</b>			Titulació GEM
Tipus de doc: Plànol de peça N° plànol: 1.10				N° Full 1
<b>Universitat de Girona Escola Politècnica Superior</b>				



TALL F-F



	Escala	Dibuixat per	Aprovat per	Data
	1:10	Eric Garcia Ripoll		2/9/2023
	<b>PLATINA UNIÓ PILAR</b>			Titulació
				GEM
				Nº Full
			1	
		Tipus de doc: Plànol de peça		
		Nº plànol: 1.11		