

Treball final de grau

Estudi: Grau en Enginyeria Electrònica Industrial i Automàtica

Títol: Monitoratge d'una impressora 3D d'extrusió de fil per determinar la influència de l'estratègia de fabricació en les peces fabricades.

Document: 2. Plànols

Alumne: Lluc Vicens Linares

Tutor: Ines Ferrer Real

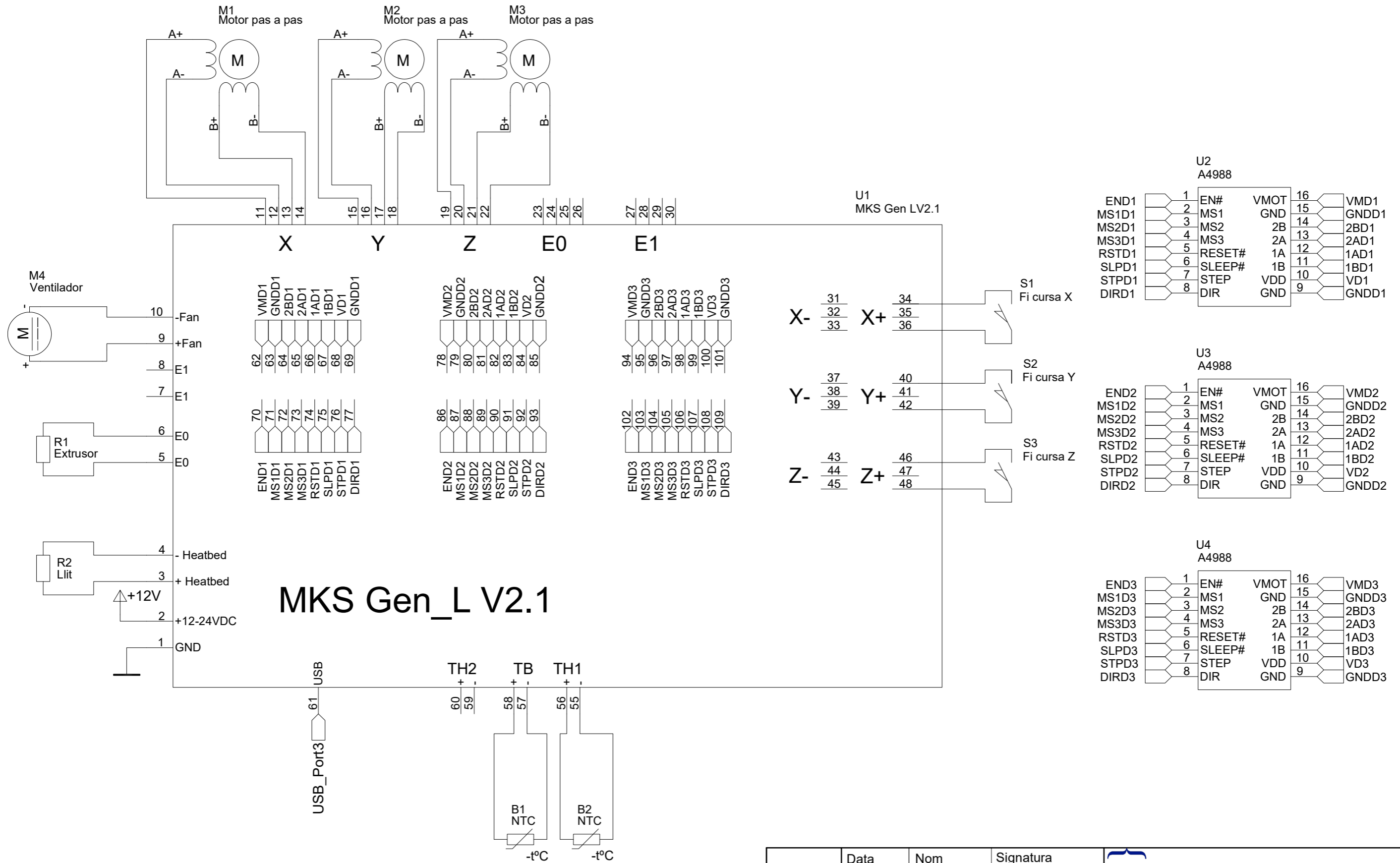
Departament: Enginyeria Mecànica i de la Construcció Industrial

Àrea: Enginyeria dels Processos de Fabricació

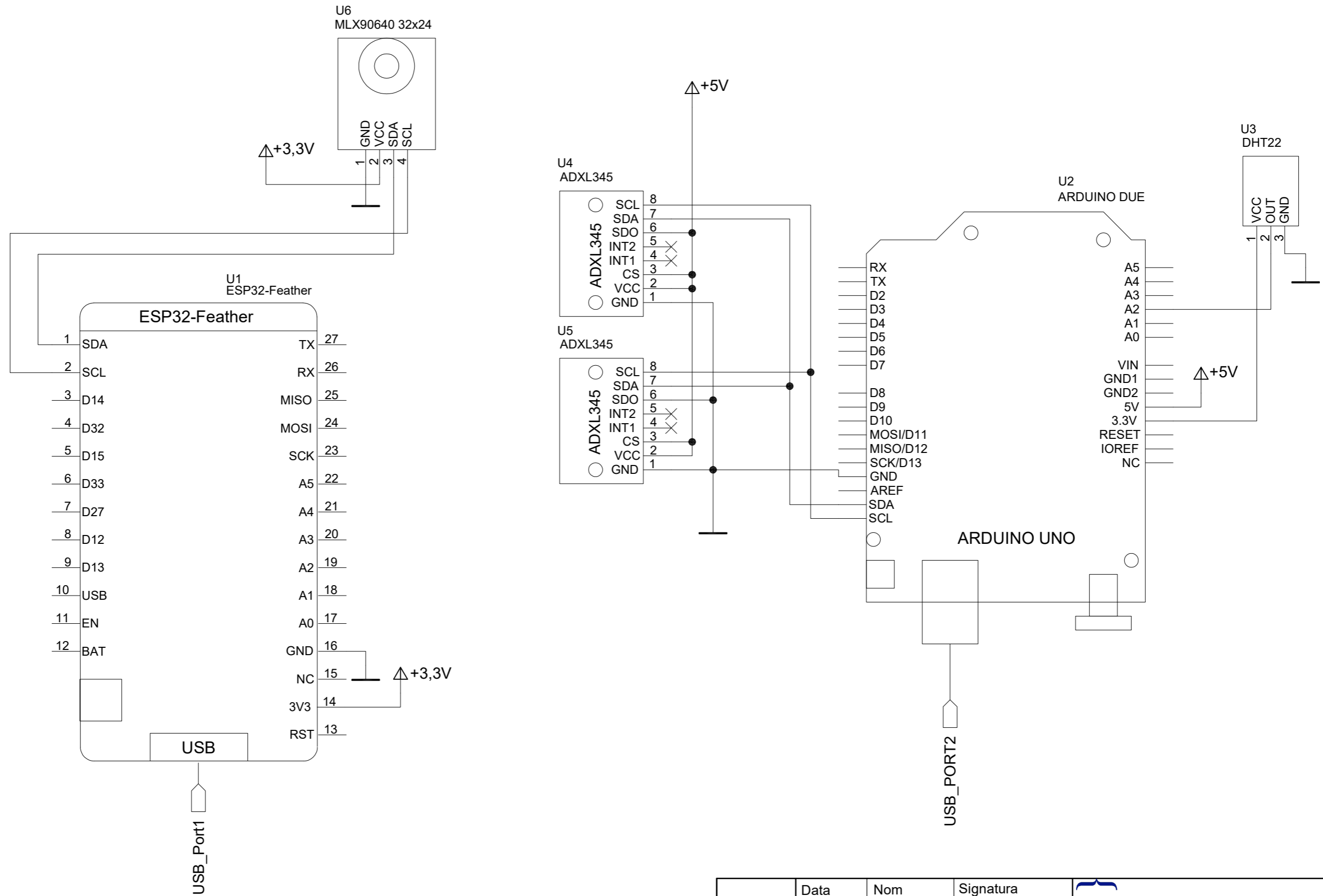
Convocatòria (mes/any): setembre/2023


ÍNDEX

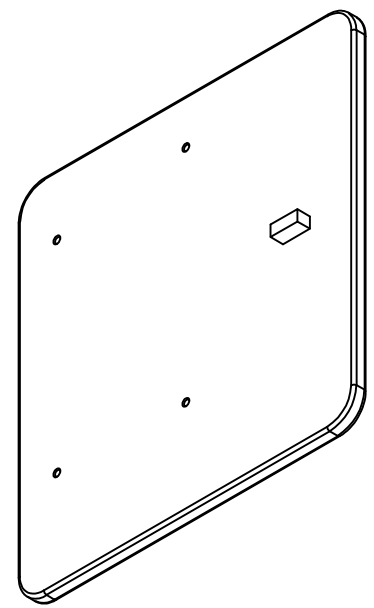
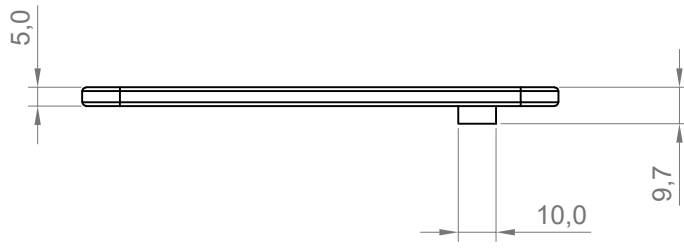
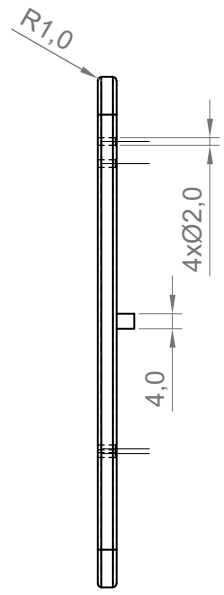
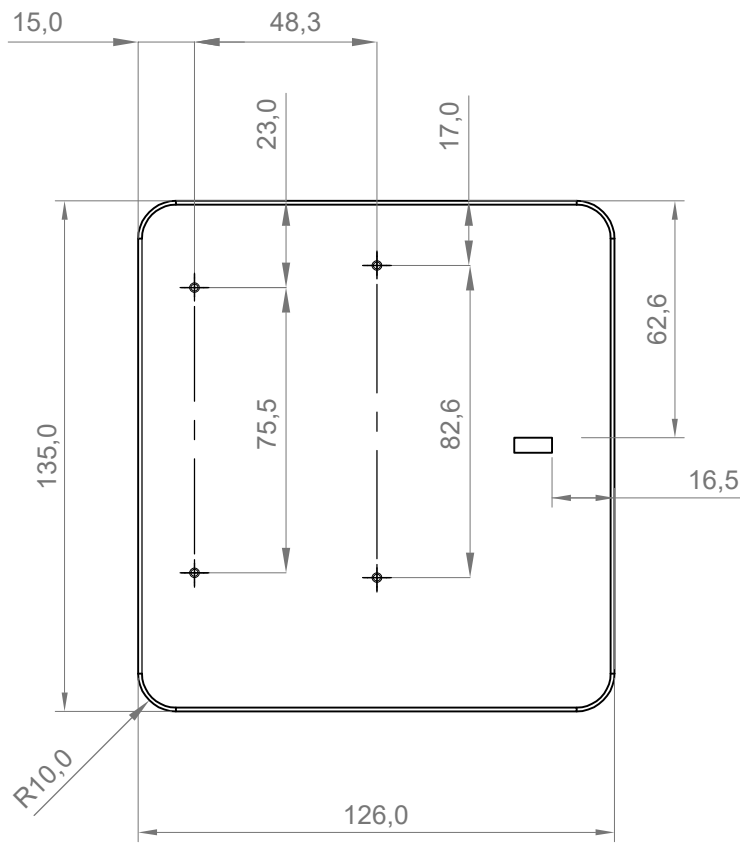
1. PROVA DE CONCEPTE. ESQUEMA ELECTRÒNIC
2. SISTEMA DE MONITORATGE. ESQUEMA ELECTRÒNIC
3. SUPORT PLAQUES DE DESENVOLUPAMENT
4. SUPORT SENSOR MLX90640 32X40



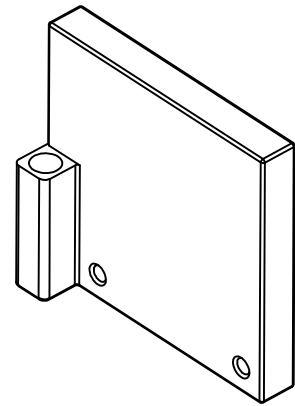
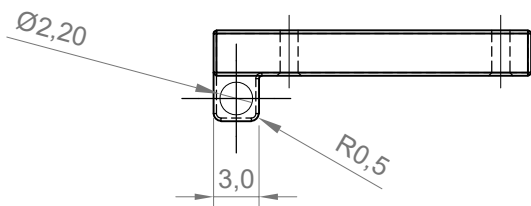
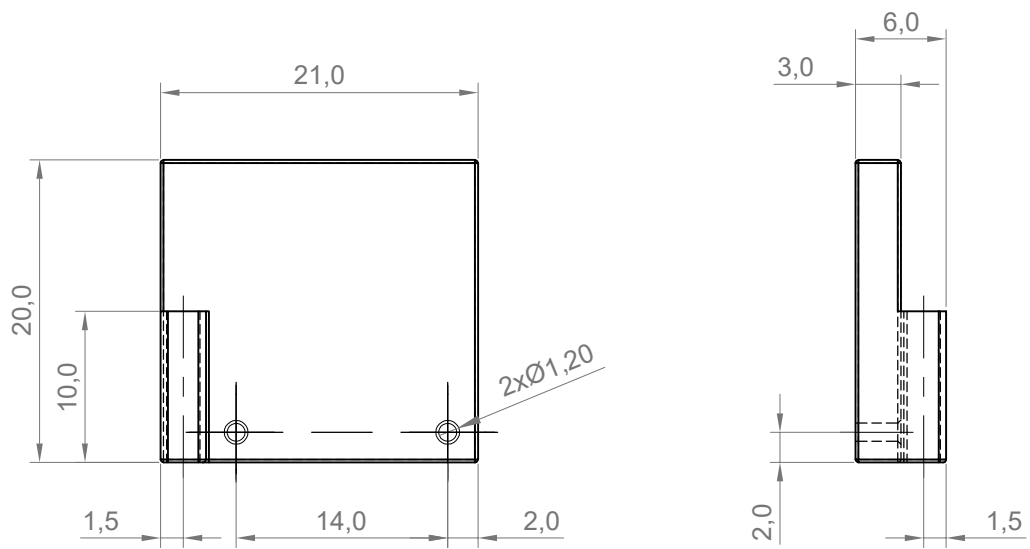
	Data	Nom	Signatura	
Dibuixat	22/08/23	LI. Vicens		
Comprovat	25/08/23	LI. Vicens		
Escala S/E	PROVA DE CONCEPTE. ESQUEMA ELECTRÒNIC			Nº plànol: 1 Substitueix a Especialitat: GEEIA



	Data	Nom	Signatura	
Dibuixat	22/08/23	LI. Vicens		
Comprovat	25/08/23	LI. Vicens		
Escala S/E	SISTEMA DE MONITORATGE. ESQUEMA ELECTRÒNIC			Nº plànol: 2 Substitueix a Especialitat: GEEIA



	Data	Nom	Signatura	
Dibuixat	23/08/23	Ll. Vicens		
Comprovat	24/08/23	Ll. Vicens		
Escala 1:2	SUPORT PLAQUES DE DESENVOLUPAMENT			N° plànol: 3 Substitueix a Especialitat: GEEIA



	Data	Nom	Signatura	
Dibuixat	23/08/23	Ll. Vicens		
Comprovat	24/08/23	Ll. Vicens		
Escala 2:1	SUPORT SENSOR MLX90640 32X40			N° plànol: 4 Substitueix a Especialitat: GEEIA