

## Treball final de grau

**Estudi:** Grau en Enginyeria Electrònica Industrial i Automàtica

**Títol:** Plataforma estabilitzadora de càmeres

**Document:** 2. Plànols

**Alumne:** Bo Wei Lai

**Tutor:** Albert Figueras Coma

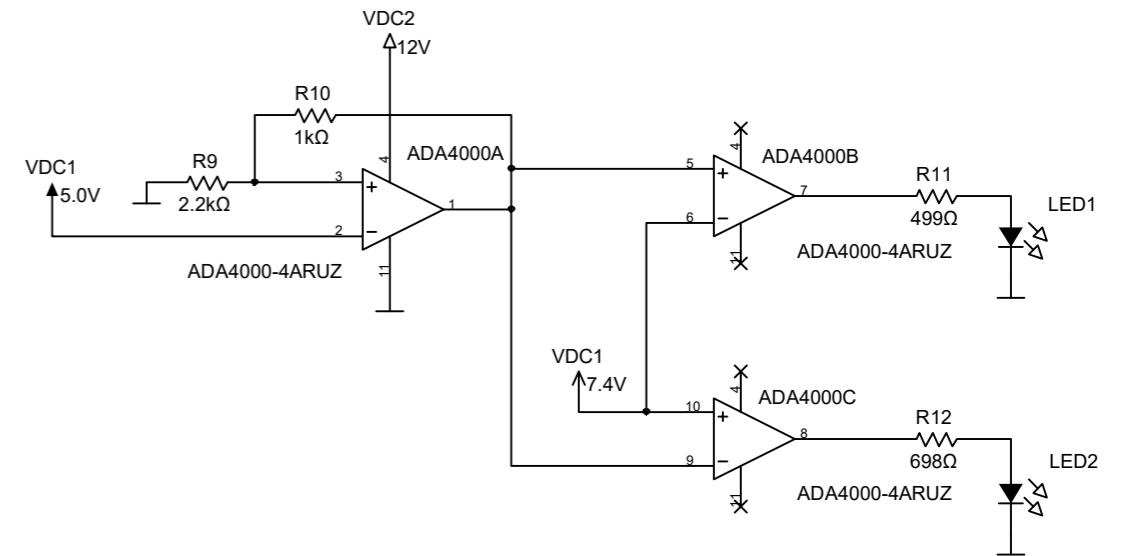
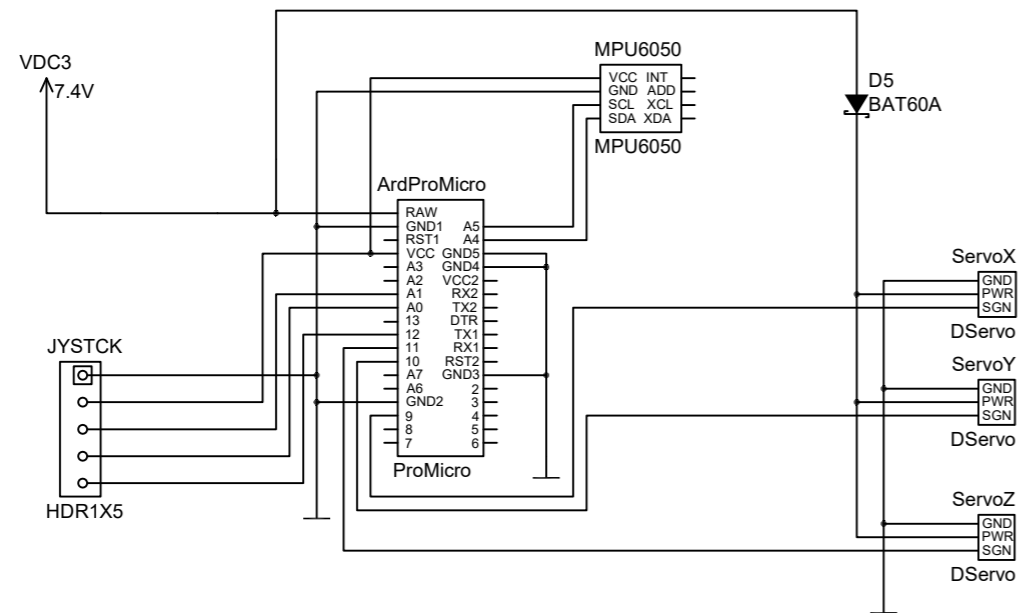
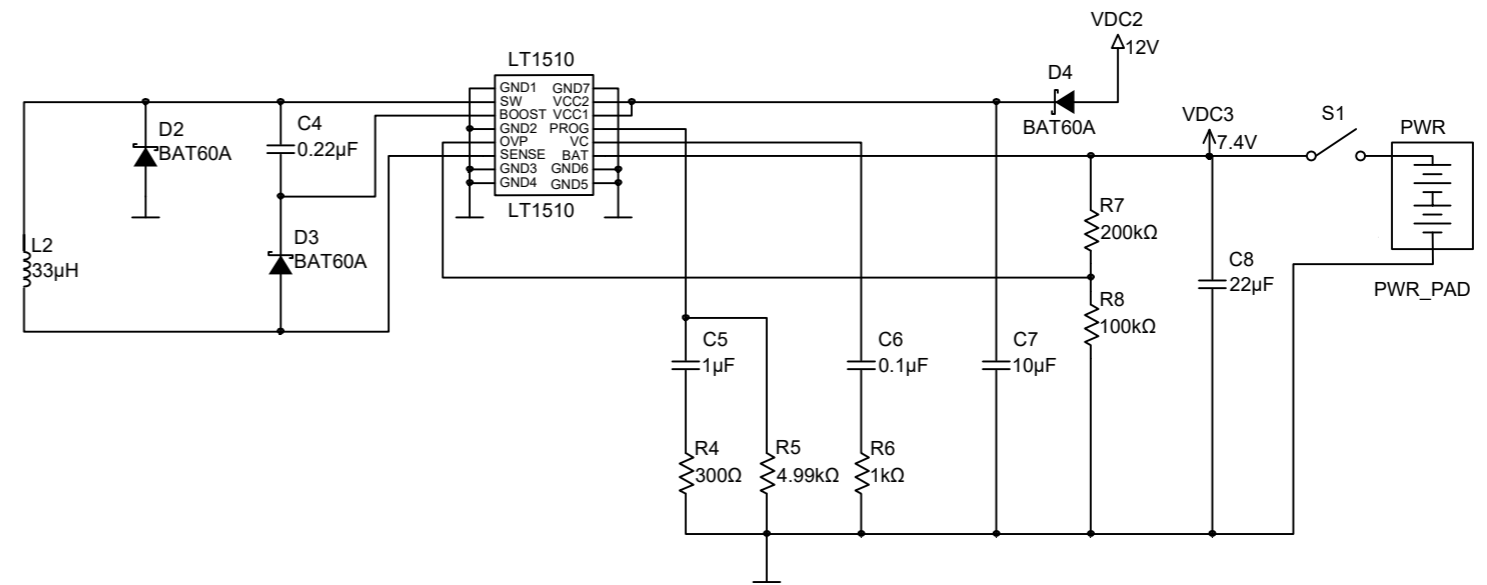
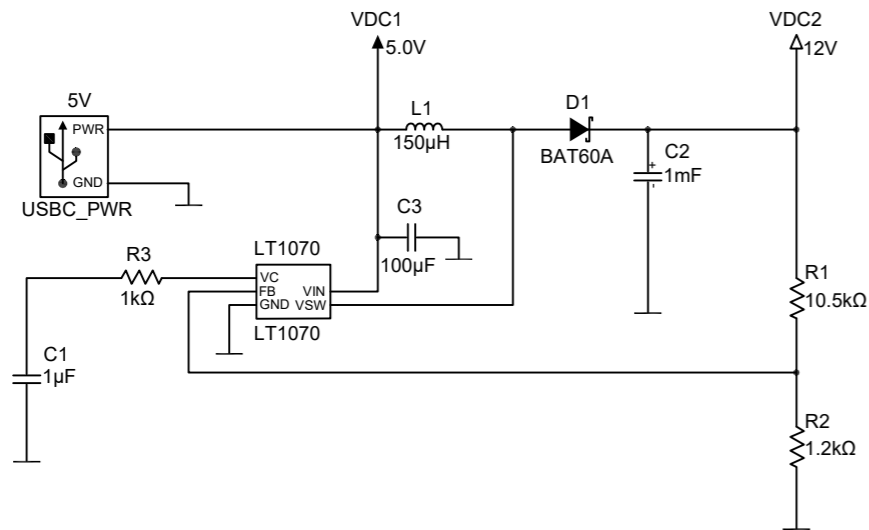
**Departament:** Enginyeria elèctrica, electrònica i automàtica

**Àrea:** Enginyeria de sistemes i automàtica

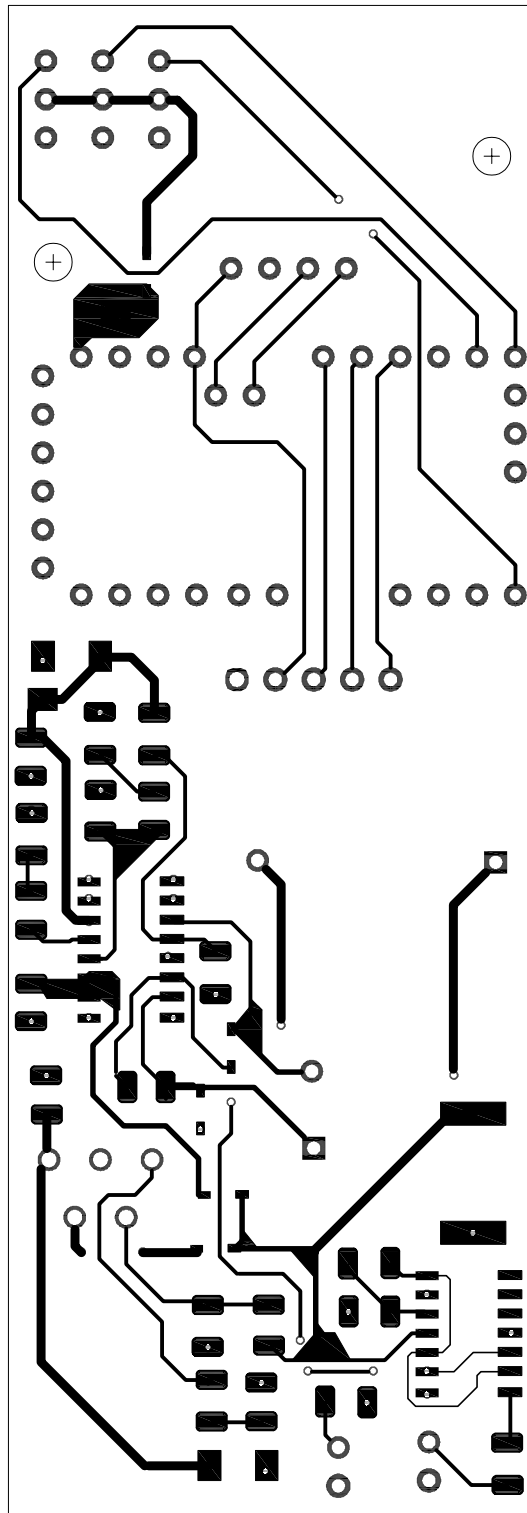
**Convocatòria (mes/any)** Setembre/2023


## ÍNDEX

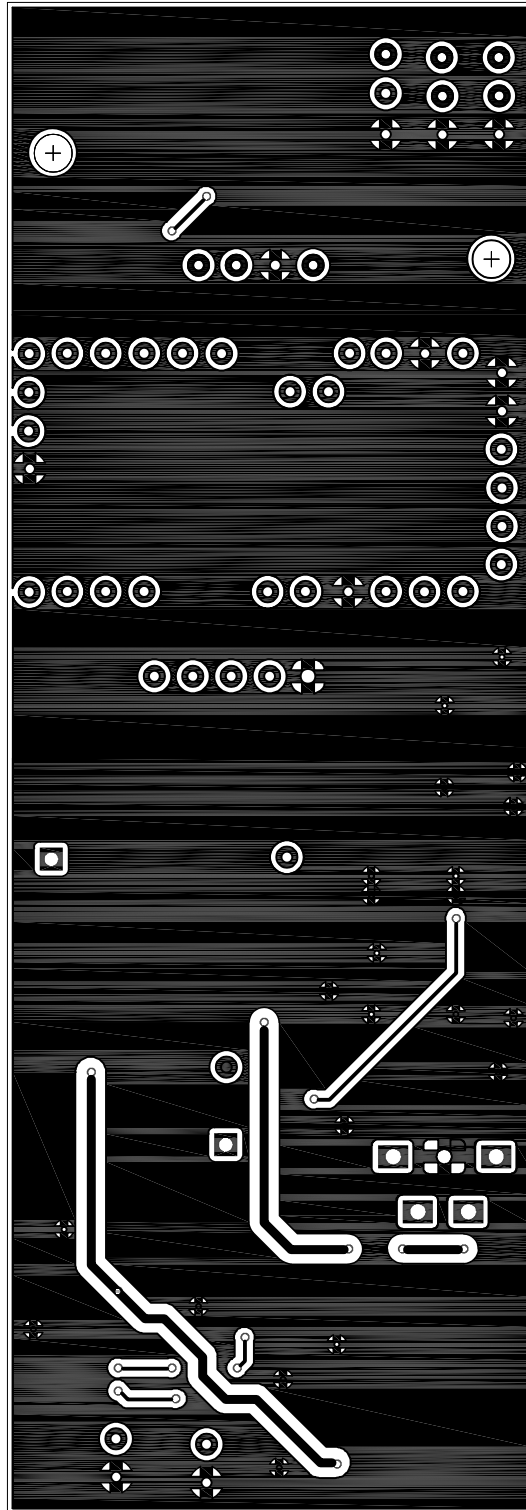
1. CIRCUIT ELECTRÒNIC
2. FOTOLIT SUPERIOR
3. FOTOLIT INFERIOR
4. SERIGRAFIA SUPERIOR
5. SERIGRAFIA INFERIOR
6. COBERTA SUPERIOR
7. BASE INFERIOR
8. SUPORT SERVOMOTOR
9. SUPORT IMANT



	Data	Nom	Signatura	
Dibuixat	25/08/23	B.Lai		
Comprovat	25/08/23	B.Lai		
Escola	<b>CIRCUIT ELECTRÒNIC</b>			Nº plànol: 1
SE				Substitueix a:
				Especialitat: GEEIA



	Data	Nom	Signatura	
Dibuixat	05/07/23	B.Lai		
Comprovat	25/08/23	B.Lai		
Escala <b>2:1</b>	<b>FOTOLIT SUPERIOR</b>			N° plànol: 2 Substitueix a: Especialitat: GEEIA



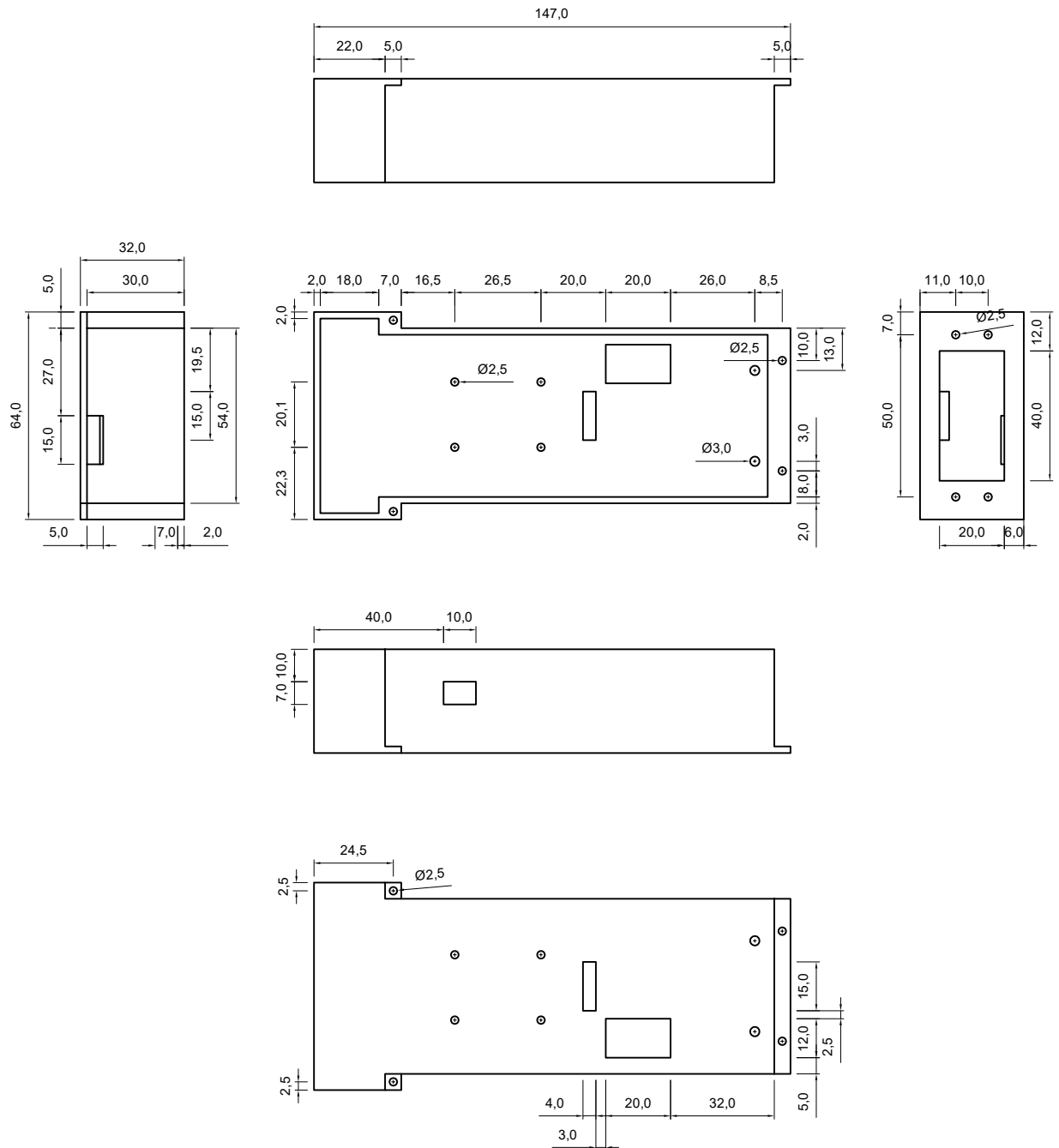
	Data	Nom	Signatura	
Dibuixat	05/07/23	B.Lai		
Comprovat	25/08/23	B.Lai		
Escala <b>2:1</b>	<b>FOTOLIT INFERIOR</b>			N° plànol: 3 Substitueix a: Especialitat: GEEIA



Plataforma estabilitzadora  
de cameres V1  
Bo Wei Lai

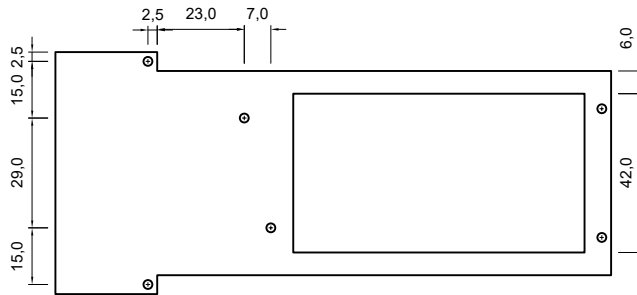
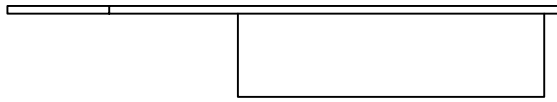
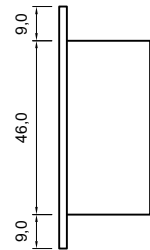
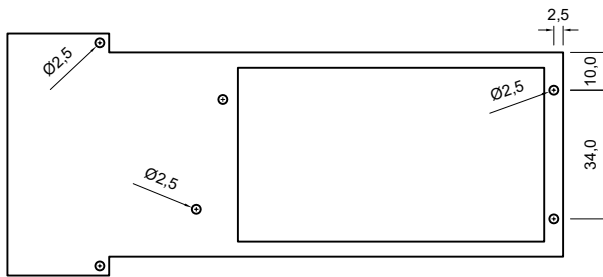
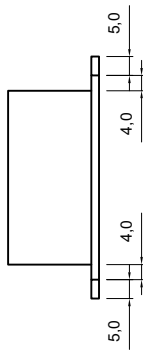
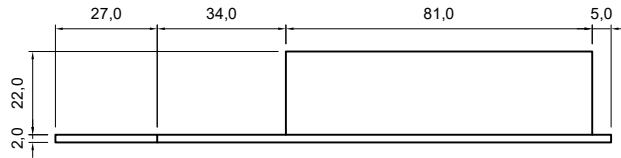



	Data	Nom	Signatura	
Dibuixat	05/07/23	B.Lai		
Comprovat	25/08/23	B.Lai		
Escala	<b>SERIGRAFIA INFERIOR</b>			Nº plànol: 5
<b>2:1</b>				Substitueix a:
				Especialitat: GEEIA

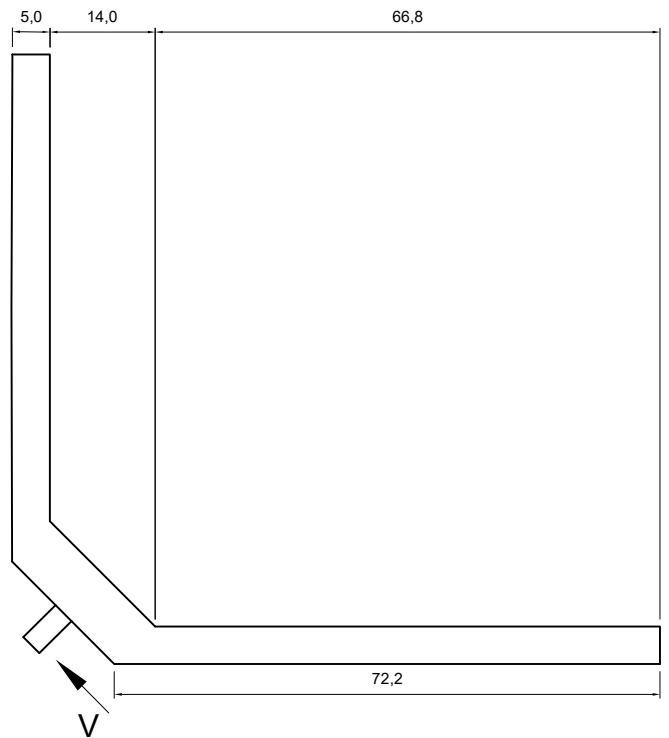
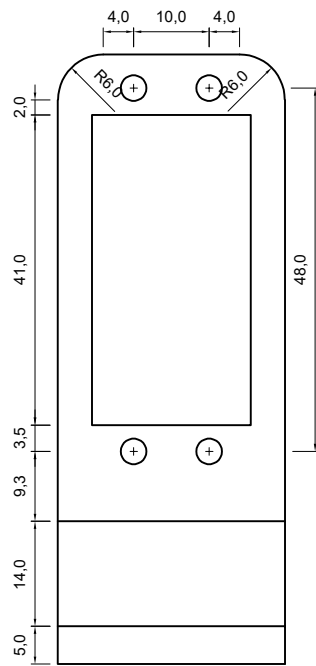
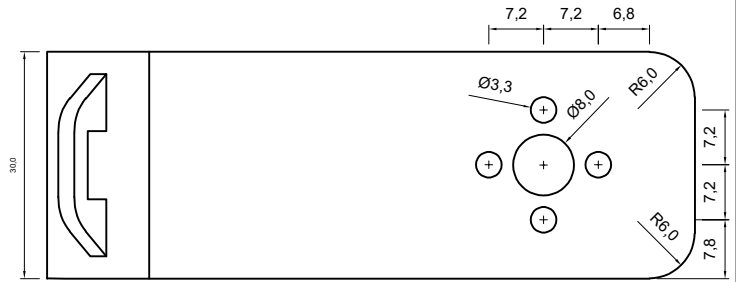
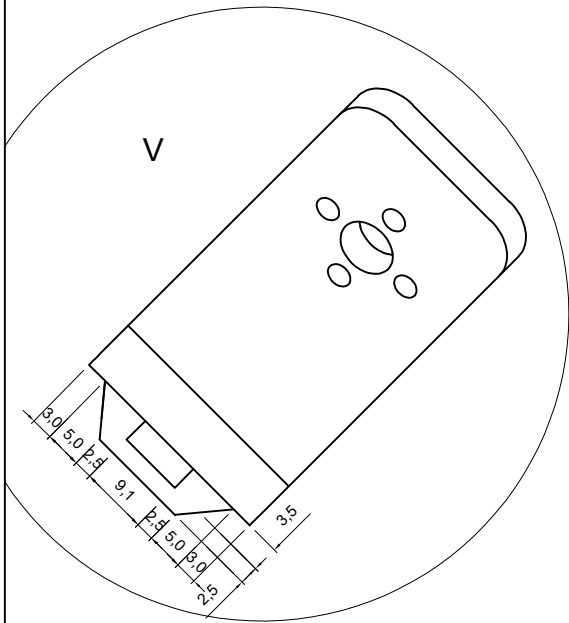


	Data	Nom	Signatura	
Dibuixat	05/08/23	B.Lai		
Comprovat	25/08/23	B.Lai		
Escala <b>1:2</b>	<b>COBERTA SUPERIOR</b>			Nº plànol: 6 Substitueix a: Especialitat: GEEIA



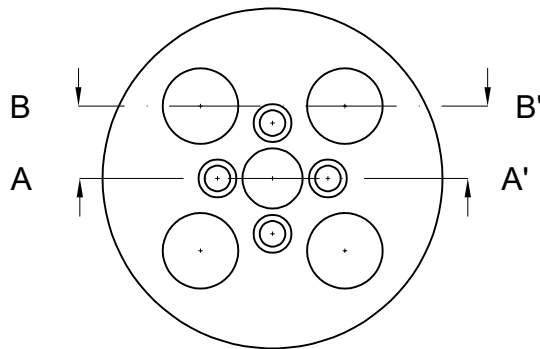
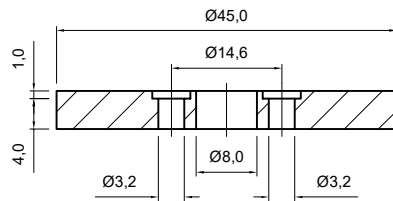


	Data	Nom	Signatura	
Dibuixat	05/08/23	B.Lai		
Comprovat	25/08/23	B.Lai		
Escala <b>1:2</b>	<b>COBERTA INFERIOR</b>			Nº plànol: 7 Substitueix a: Especialitat: GEEIA

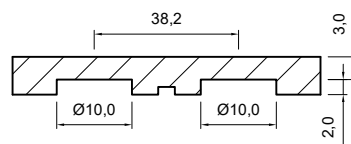



	Data	Nom	Signatura	
Dibuixat	05/08/23	B.Lai		
Comprovat	25/08/23	B.Lai		
Escala <b>1:1</b>	<b>SUPORT SERVOMOTORS</b>			Nº plànol: 8 Substitueix a: Especialitat: GEEIA

A-A' (1:1)



B-B' (1:1)



	Data	Nom	Signatura	
Dibuixat	05/08/23	B.Lai		
Comprovat	25/08/23	B.Lai		
Escala <b>1:1</b>	<b>SUPORT IMANT</b>			N° plànol: 9 Substitueix a: Especialitat: GEEIA