

Treball final de grau

Estudi: Grau en Enginyeria Electrònica Industrial i Automàtica

Títol: Disseny i desenvolupament d'un robot submarí ROV GIRONA 25

Document: 2. Plànols

Alumne: Roger Feliu Serramitja

Tutor: Jordi Freixenet i Xavier Cufí

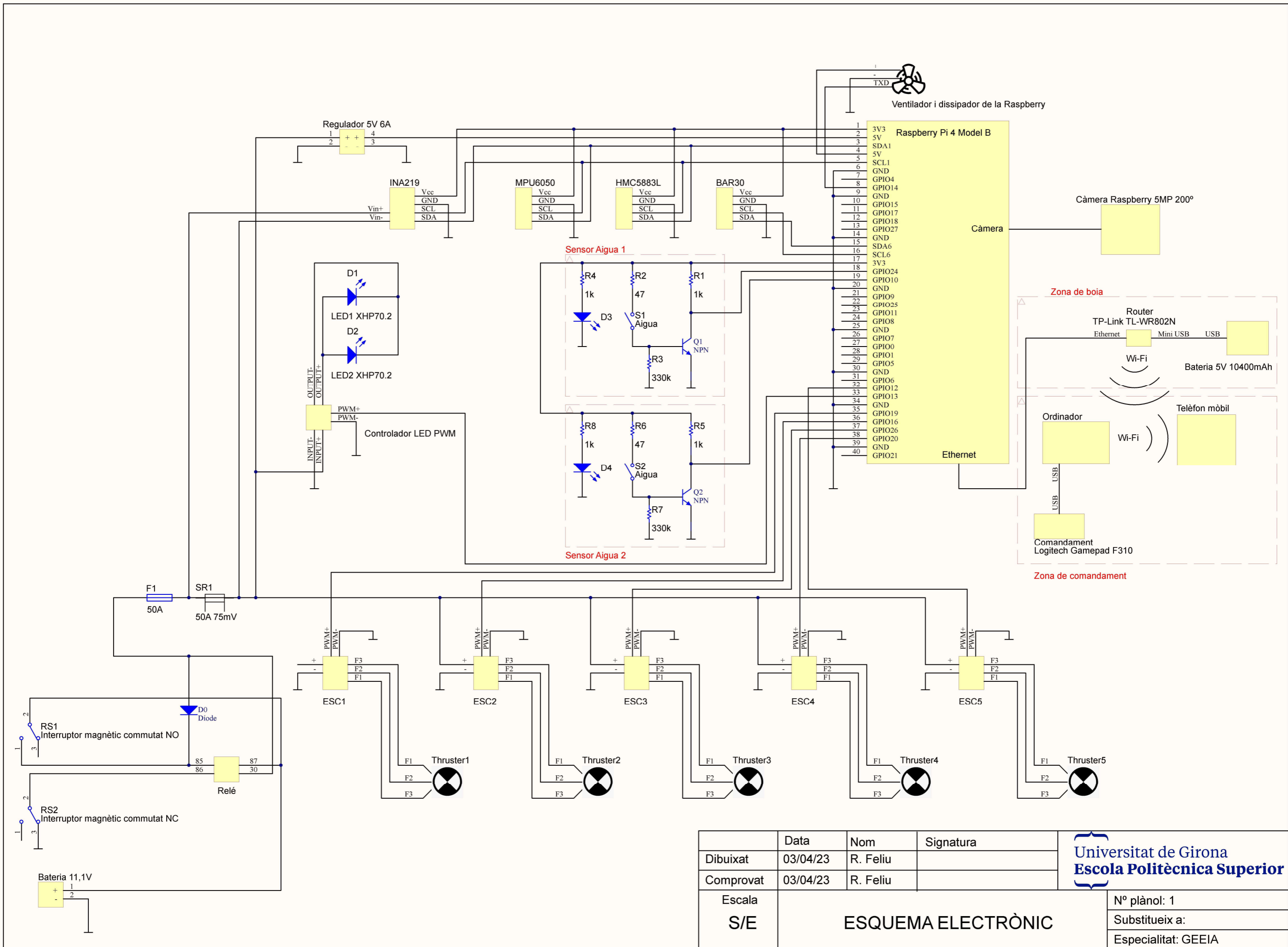
Departament: : Arquitectura i tecnologia de computadors

Àrea: Arquitectura i tecnologia de computadors

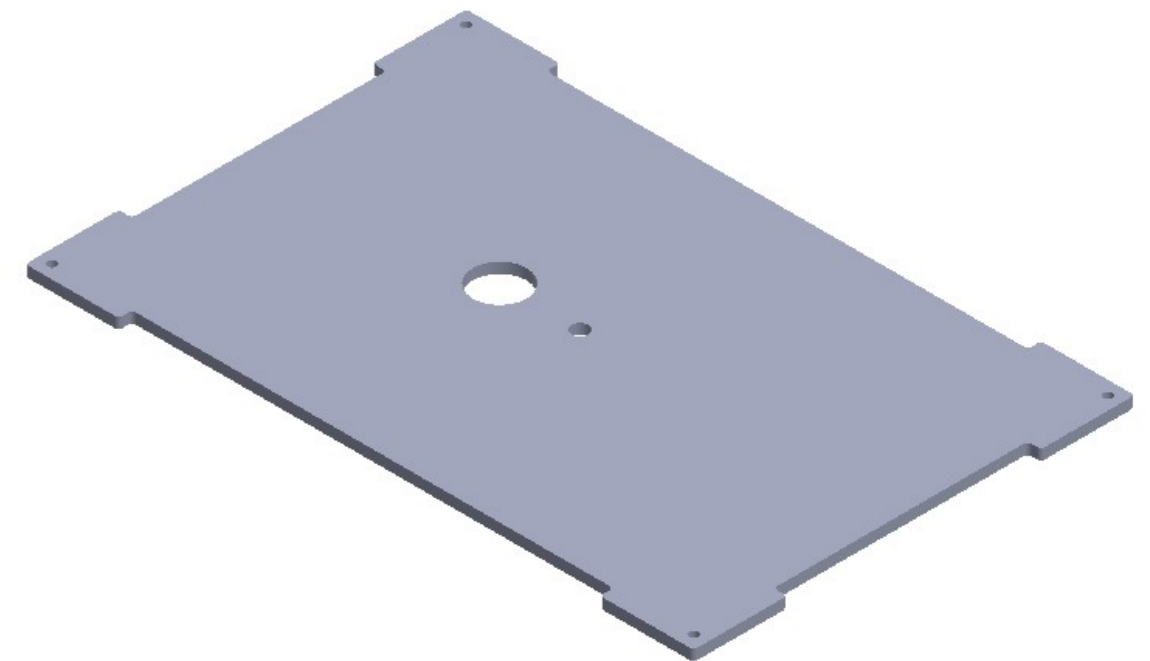
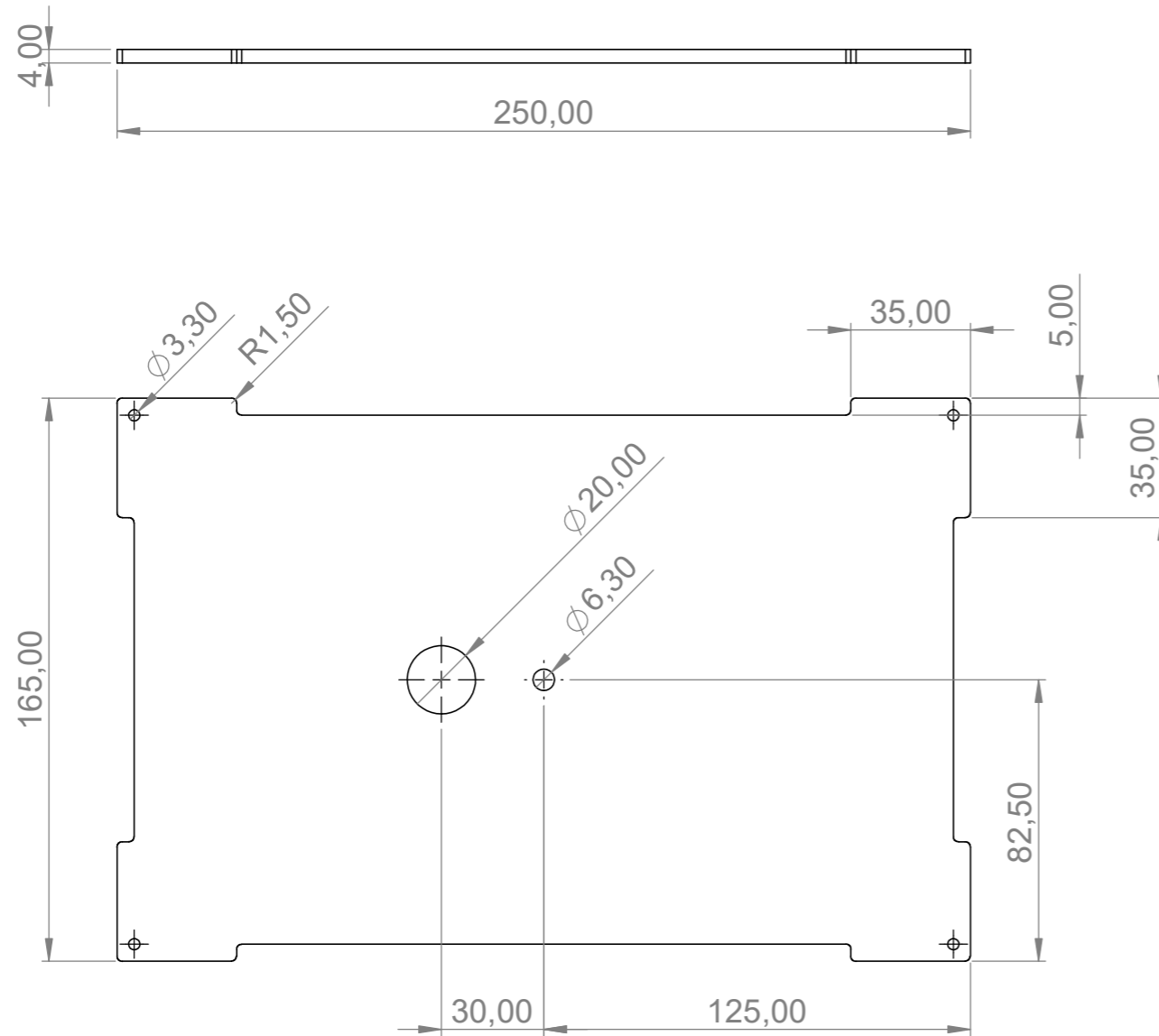
Convocatòria (mes/any): juny/2023


ÍNDEX

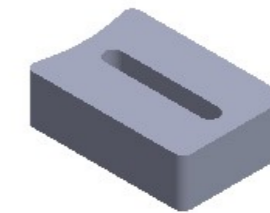
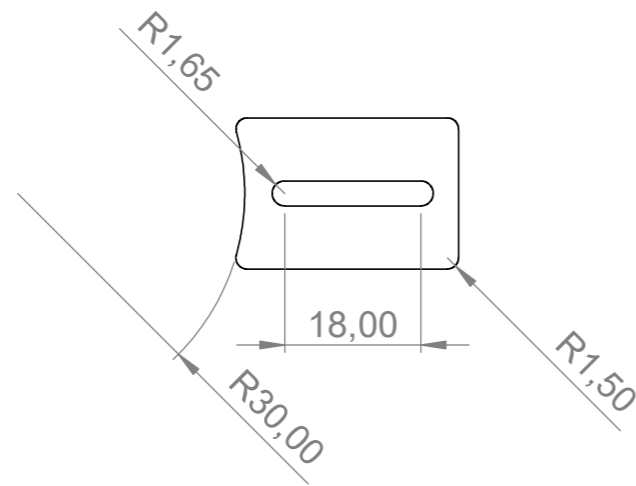
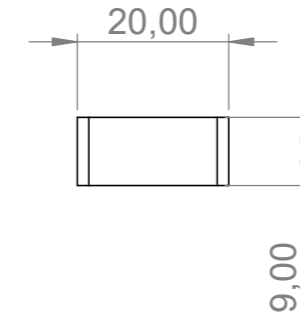
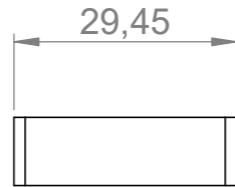
1. ESQUEMA ELECTRÒNIC
2. BOIA PEÇA 1
3. BOIA PEÇA 2
4. BOIA PEÇA 3
5. CONJUNT BOIA
6. MÒDUL ELECTRÒNICA PEÇA 1
7. MÒDUL ELECTRÒNICA PEÇA 2
8. MÒDUL ELECTRÒNICA PEÇA 3
9. MÒDUL ELECTRÒNICA PEÇA 4
10. CONJUNT MÒDUL ELECTRÒNICA
11. ESTRUCTURA PEÇA 1
12. ESTRUCTURA PEÇA 2
13. ESTRUCTURA PEÇA 3
14. ESTRUCTURA PEÇA 4
15. ESTRUCTURA PEÇA 5
16. ESTRUCTURA PEÇA 6
17. ESTRUCTURA PEÇA 7
18. ESTRUCTURA PEÇA 8
19. ASSEMBLATGE ESTRUCTURA
20. DISSENY COMPLET GIRONA 25




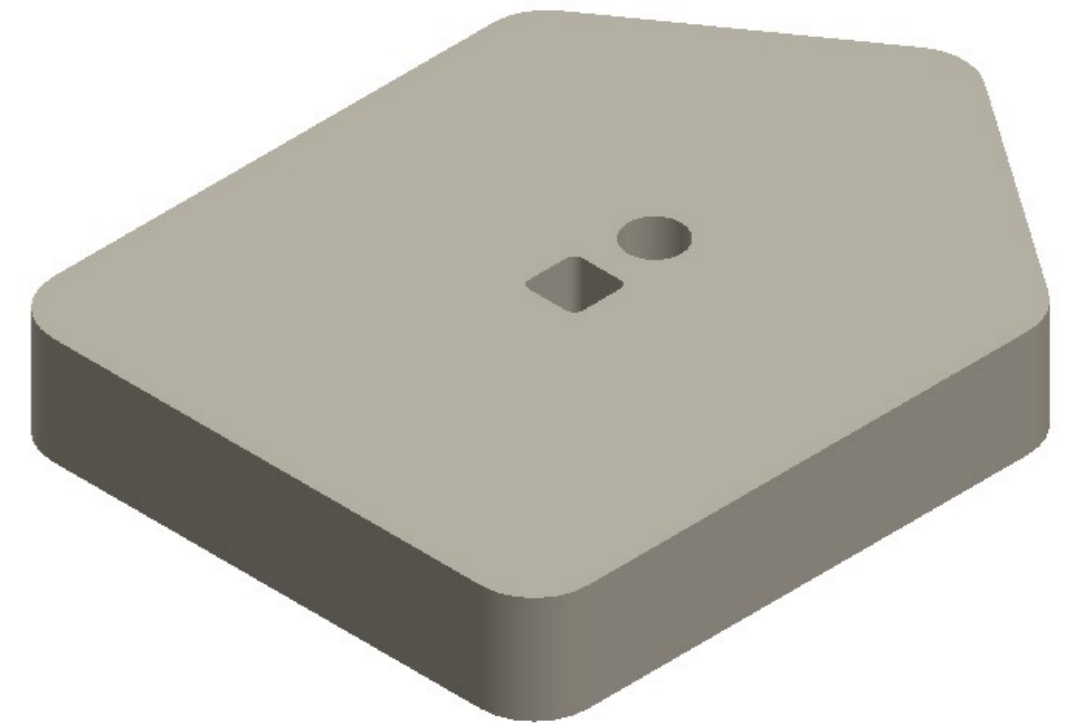
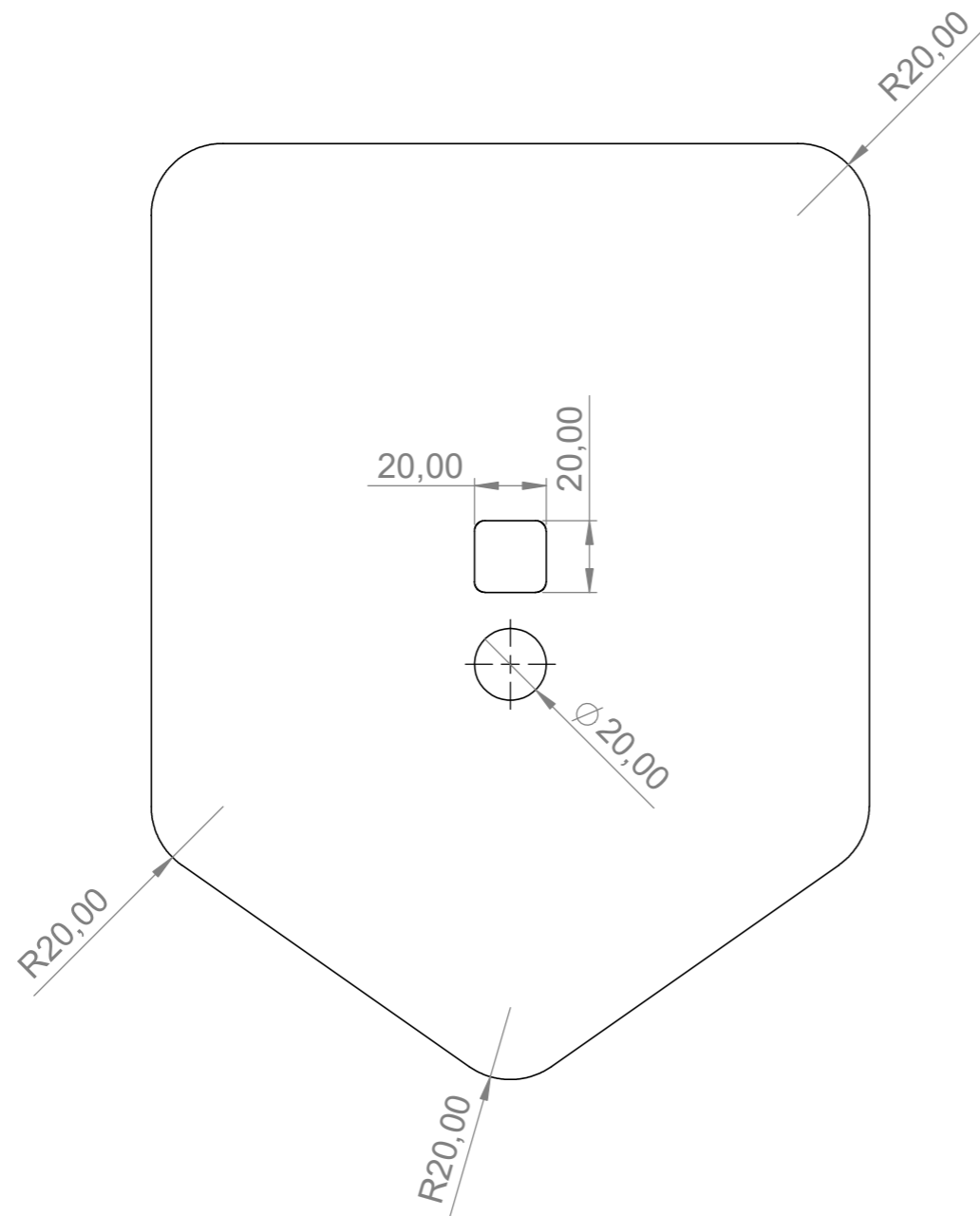
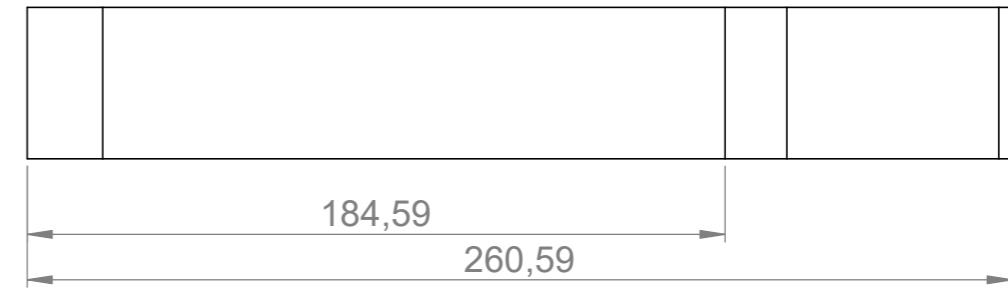
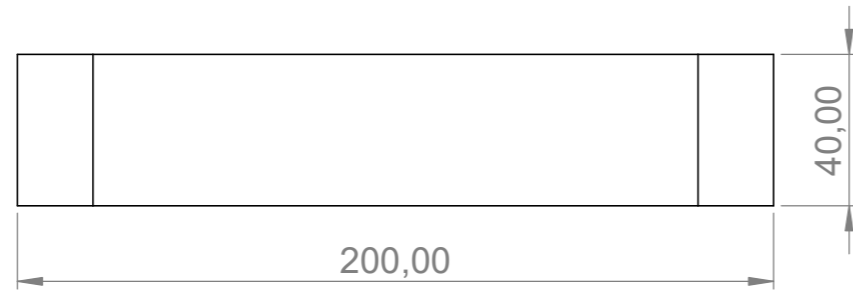
	Data	Nom	Signatura	
Dibuixat	03/04/23	R. Feliu		
Comprovat	03/04/23	R. Feliu		
Escala S/E	ESQUEMA ELECTRÒNIC			N° plànol: 1 Substitueix a: Especialitat: GEEIA




	Data	Nom	Signatura	
Dibuixat	03/04/23	R. Feliu		
Comprovat	03/04/23	R. Feliu		
Escala	BOIA PEÇA 1			Nº plànol: 2
1:2				Substitueix a:
				Especialitat: GEEIA



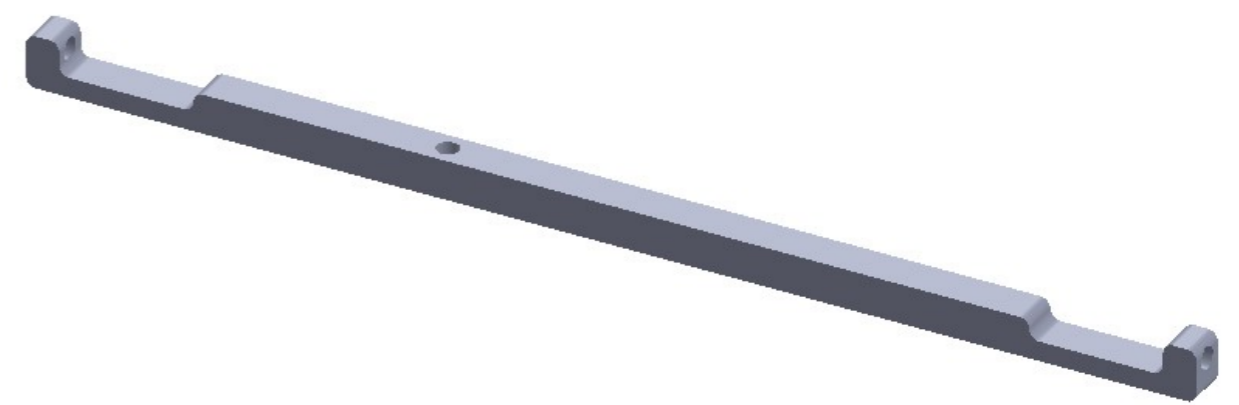
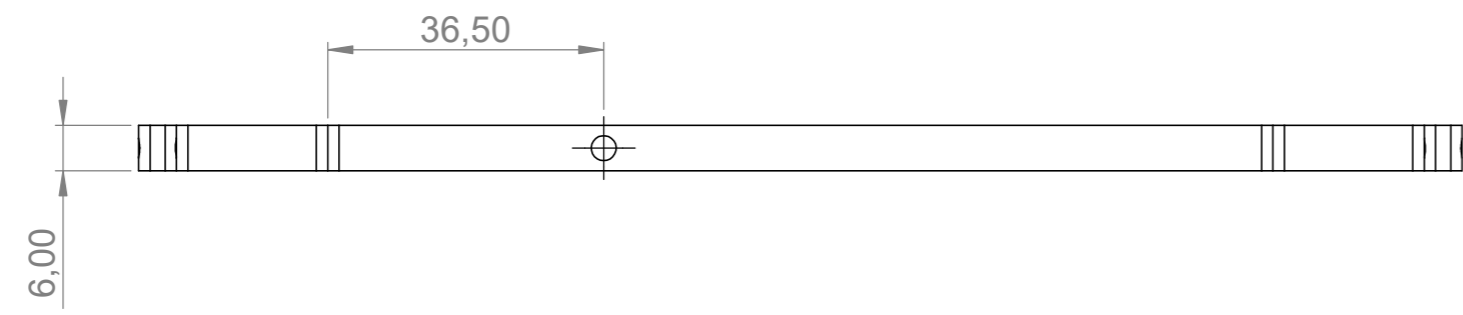
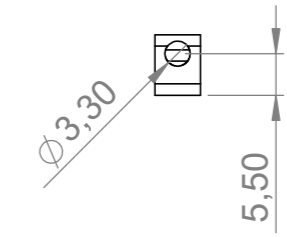
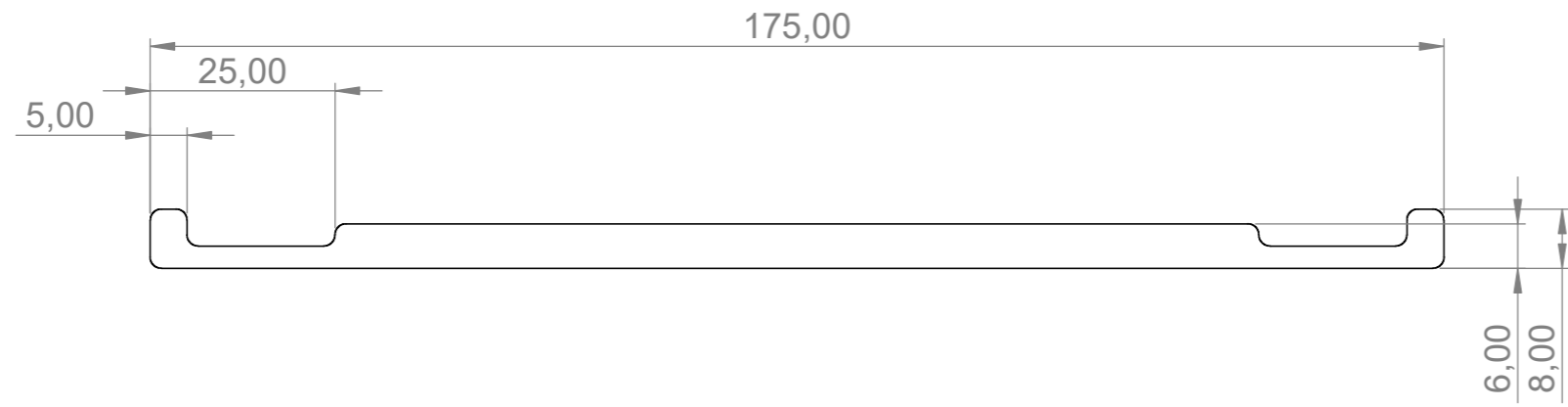
	Data	Nom	Signatura	
Dibuixat	03/04/23	R. Feliu		
Comprovat	03/04/23	R. Feliu		
Escala 1:1	BOIA PEÇA 2			Nº plànol: 3 Substitueix a: Especialitat: GEEIA



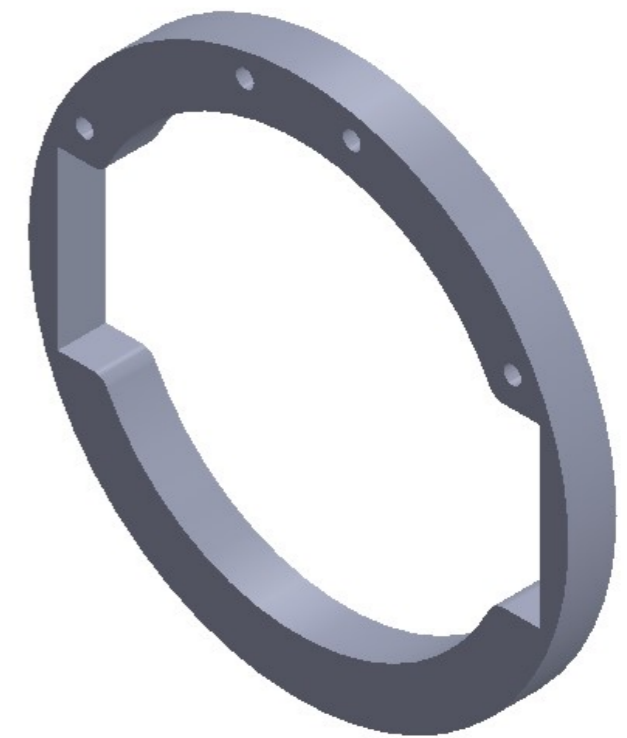
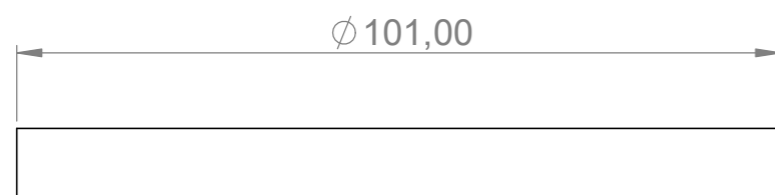
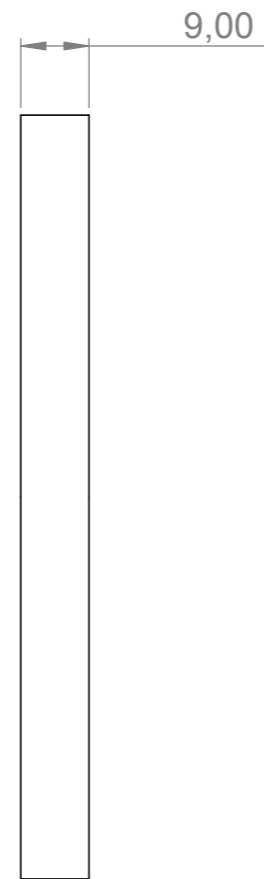
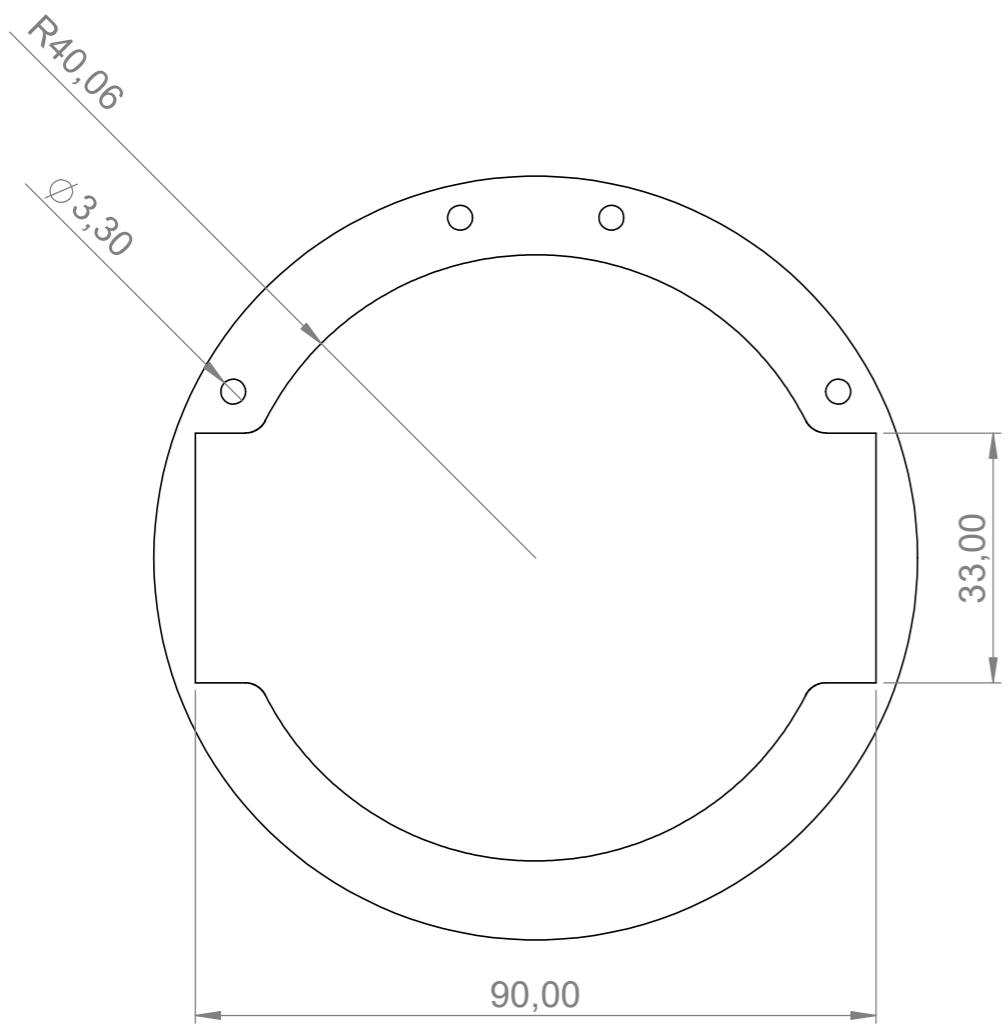
	Data	Nom	Signatura	
Dibuixat	03/04/23	R. Feliu		
Comprovat	03/04/23	R. Feliu		
Escala	BOIA PEÇA 3			Nº plànol: 4
1:2				Substitueix a:
				Especialitat: GEEIA




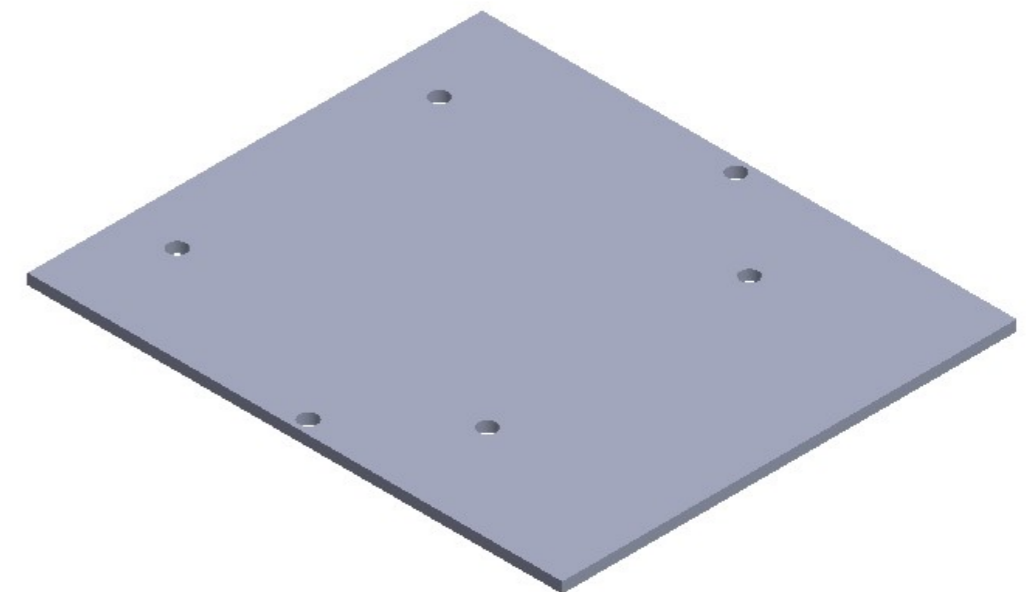
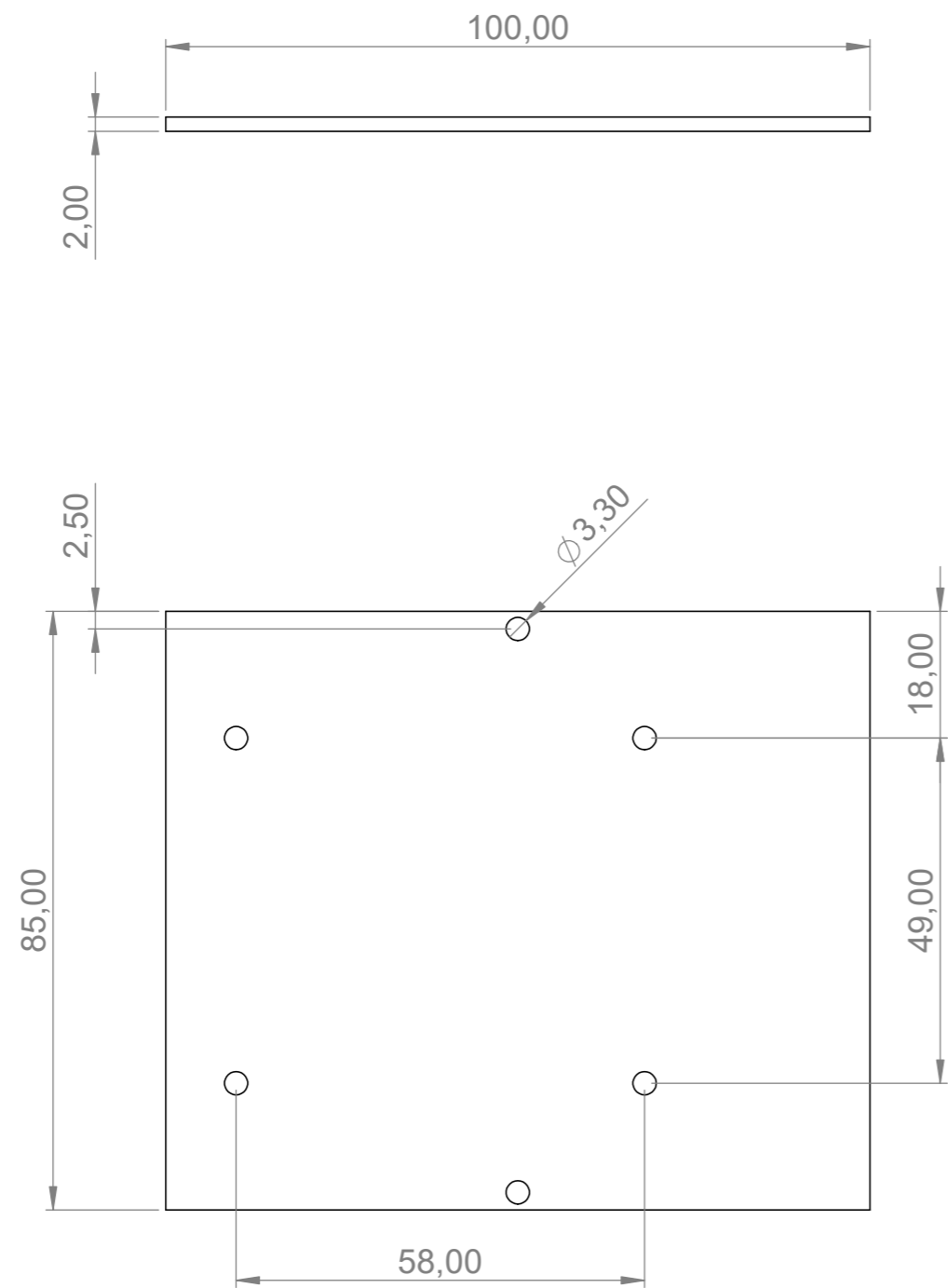
	Data	Nom	Signatura	Universitat de Girona Escola Politècnica Superior
Dibuixat	03/04/23	R. Feliu		
Comprovat	03/04/23	R. Feliu		
Escala	CONJUNT BOIA			Nº plànol: 5
1:2				Substitueix a:
				Especialitat: GEEIA



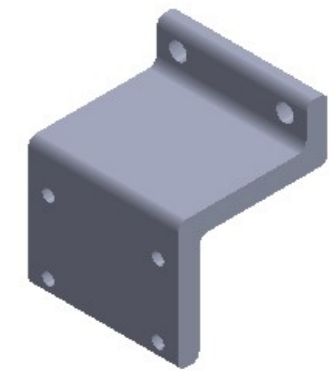
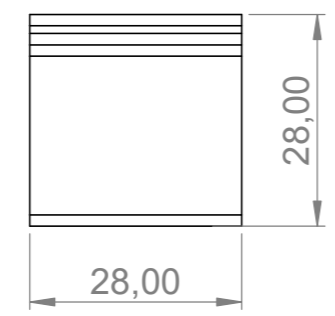
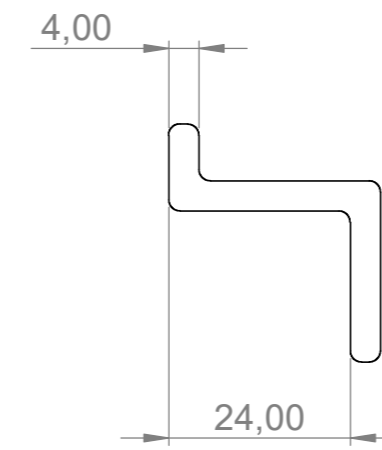
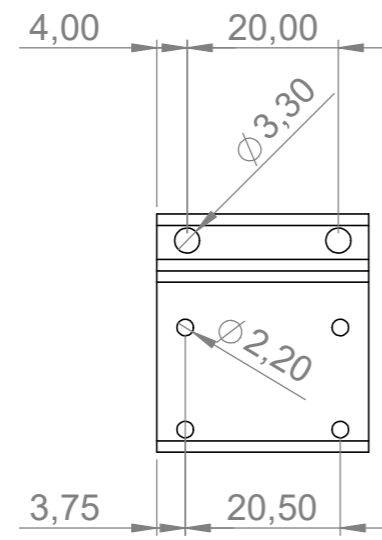
	Data	Nom	Signatura	
Dibuixat	03/04/23	R. Feliu		
Comprovat	03/04/23	R. Feliu		
Escala 1:1	MÒDUL ELECTRÒNICA PEÇA 1			N° plànol: 6 Substitueix a: Especialitat: GEEIA




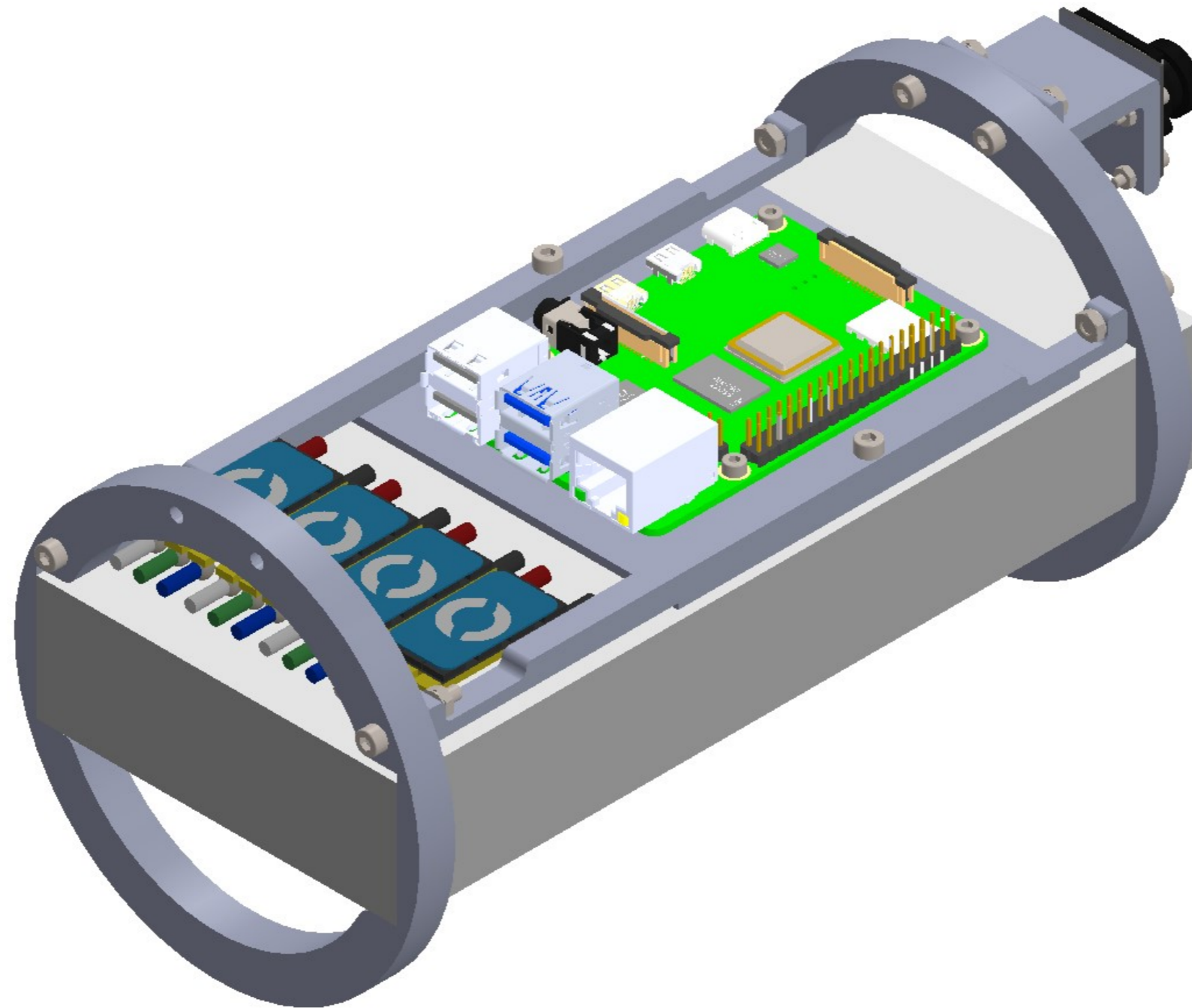
	Data	Nom	Signatura	
Dibuixat	03/04/23	R. Feliu		
Comprovat	03/04/23	R. Feliu		
Escala 1:1	MÒDUL ELECTRÒNICA PEÇA 2			N° plànol: 7 Substitueix a: Especialitat: GEEIA




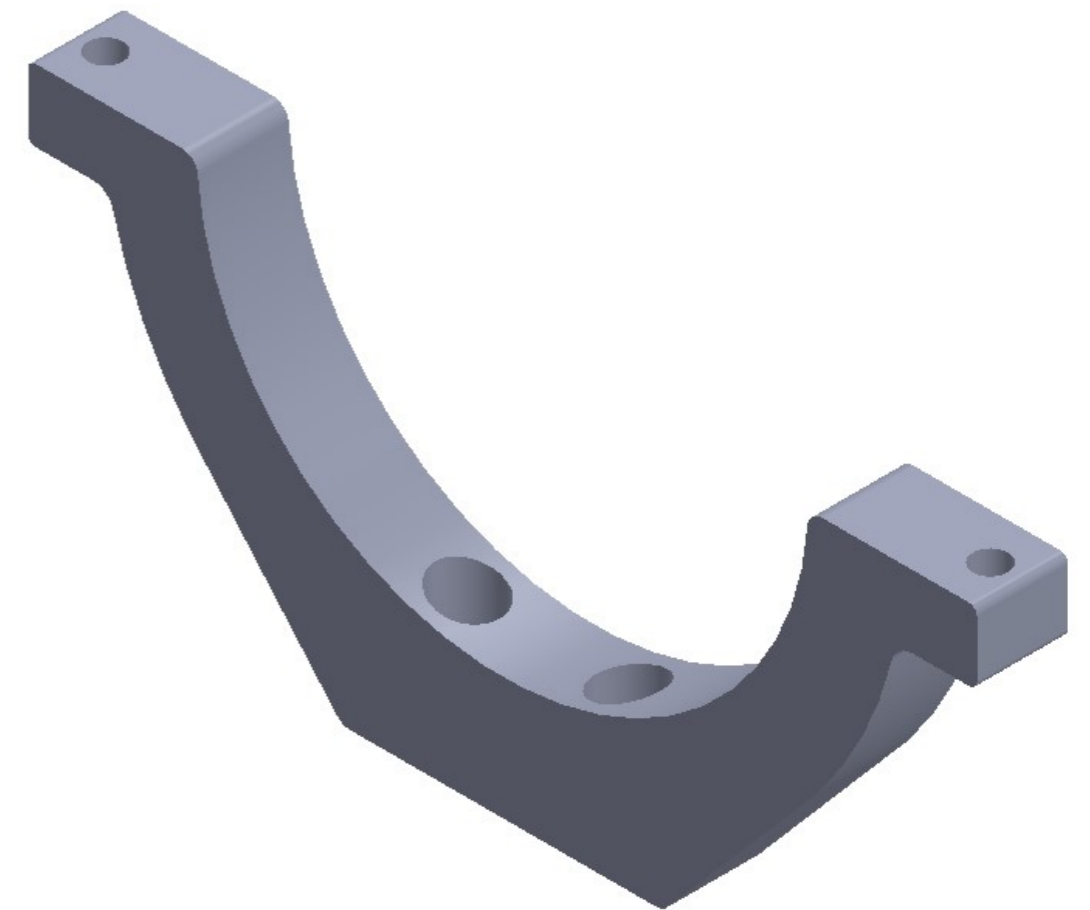
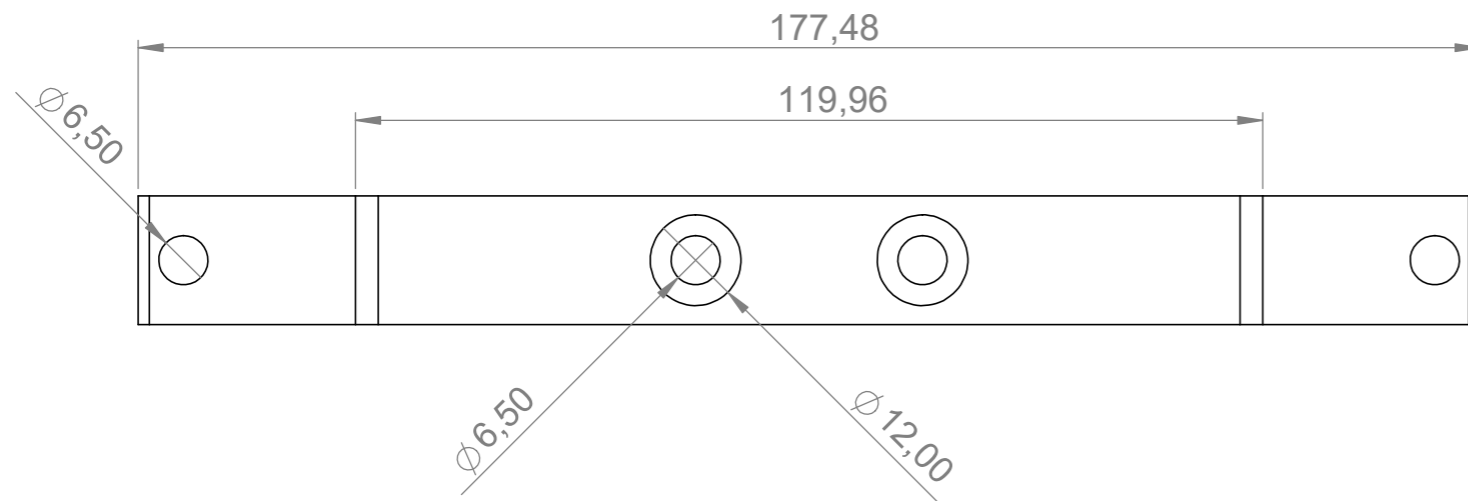
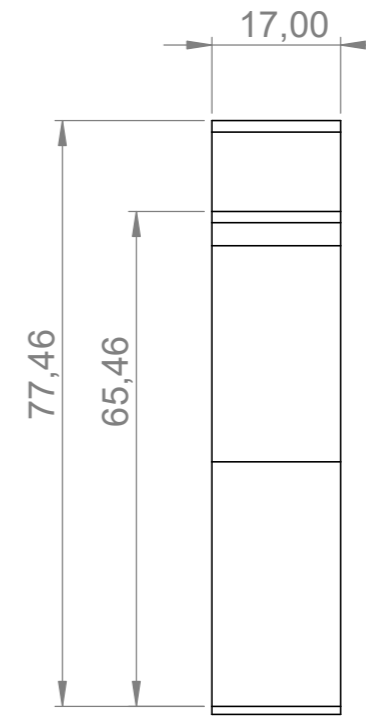
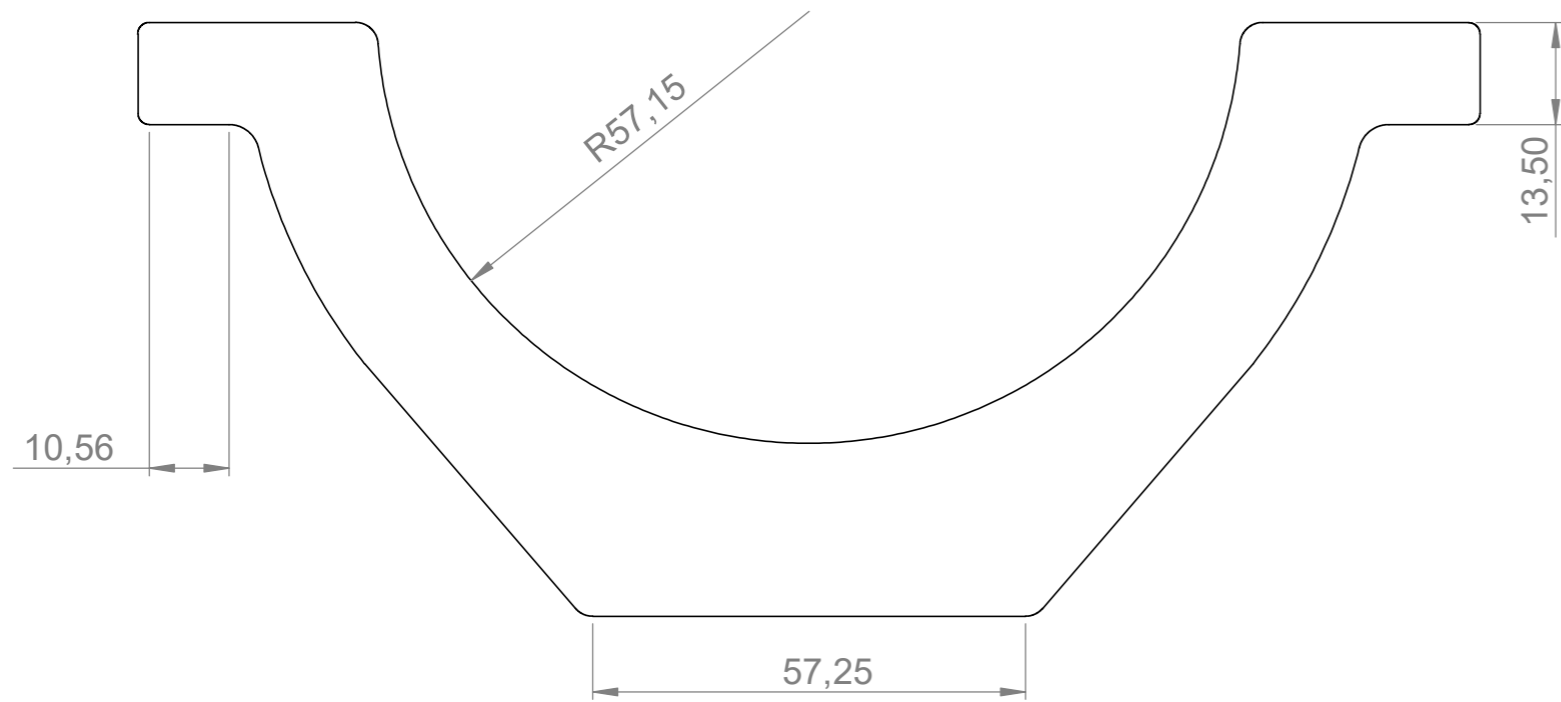
	Data	Nom	Signatura	
Dibuixat	03/04/23	R. Feliu		
Comprovat	03/04/23	R. Feliu		
Escala 1:1	MÒDUL ELECTRÒNICA PEÇA 3			N° plànol: 8 Substitueix a: Especialitat: GEEIA




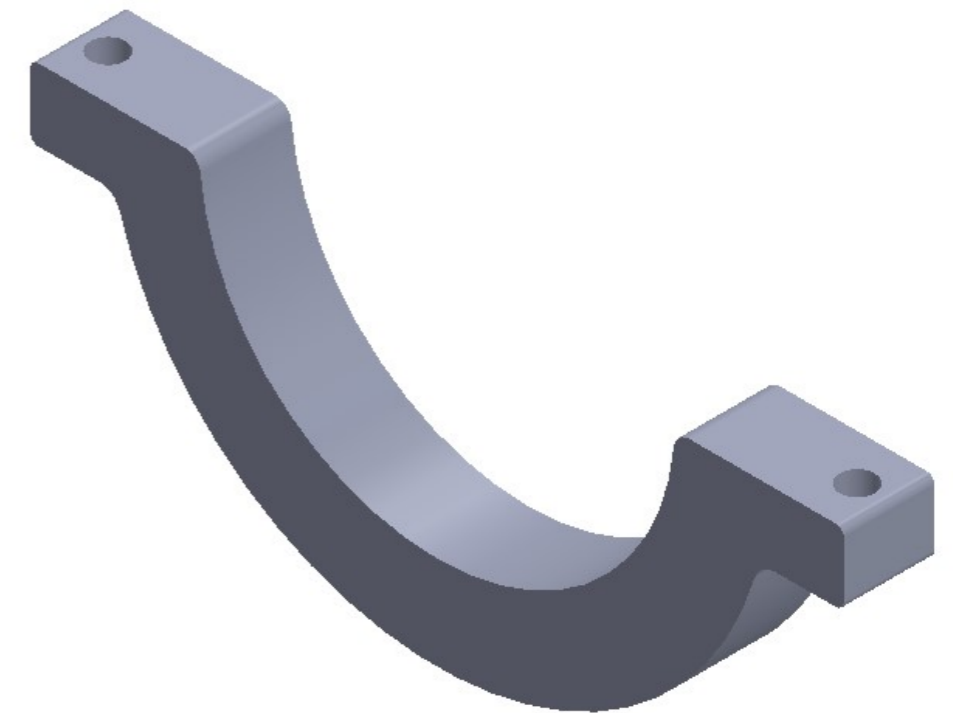
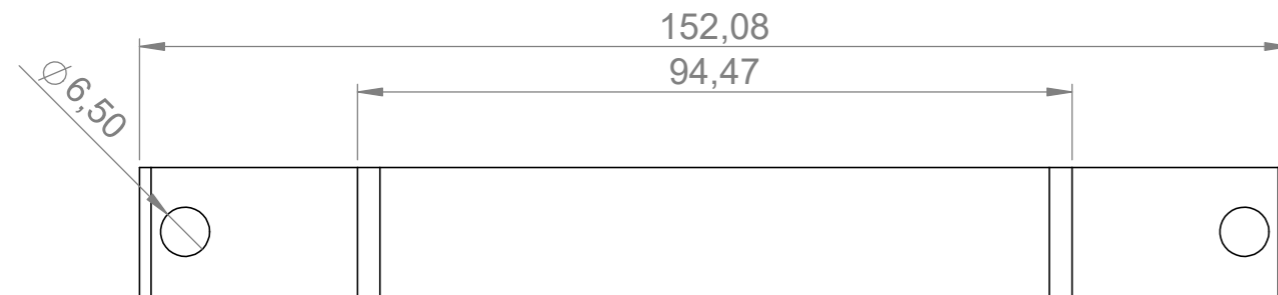
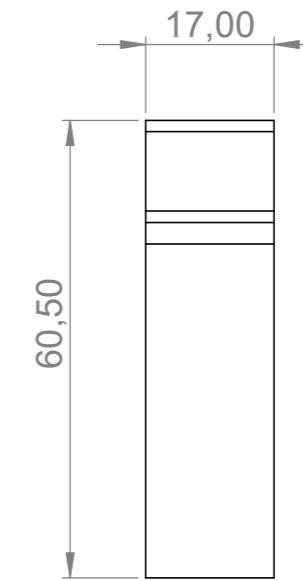
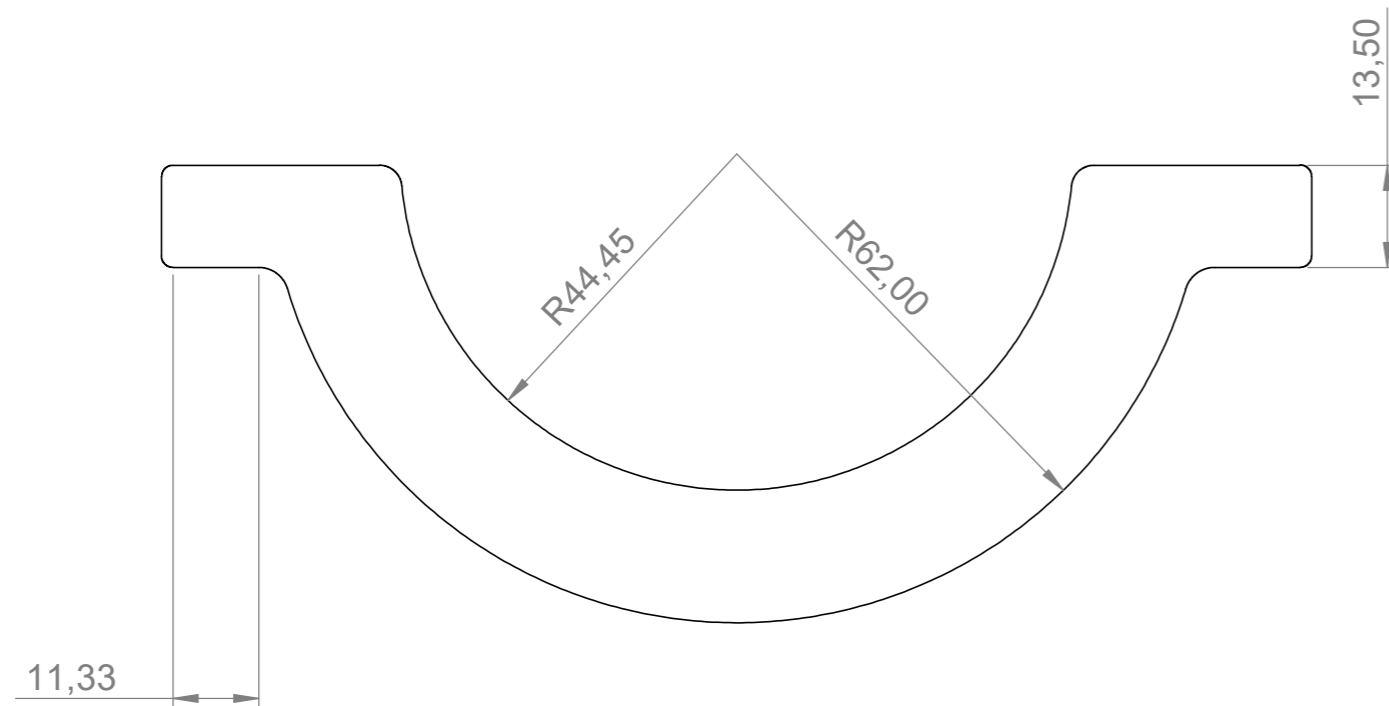
	Data	Nom	Signatura	
Dibuixat	03/04/23	R. Feliu		
Comprovat	03/04/23	R. Feliu		
Escala 1:1	MÒDUL ELECTRÒNICA PEÇA 4			N° plànol: 9 Substitueix a: Especialitat: GEEIA




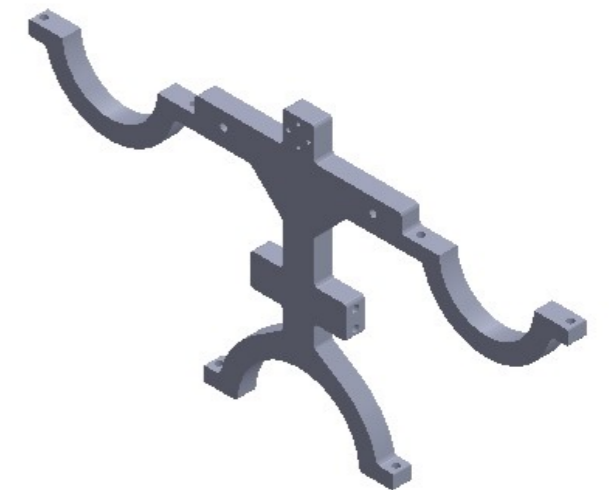
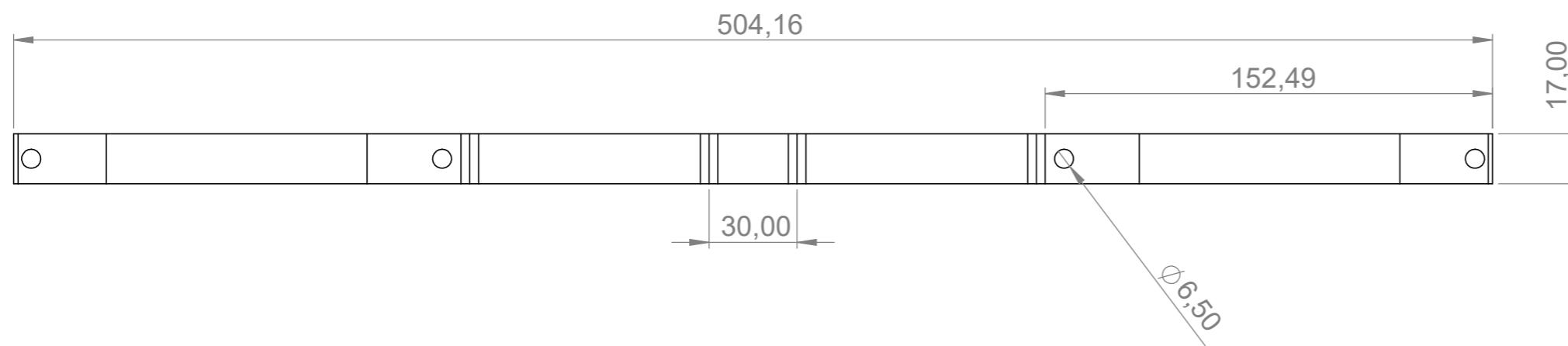
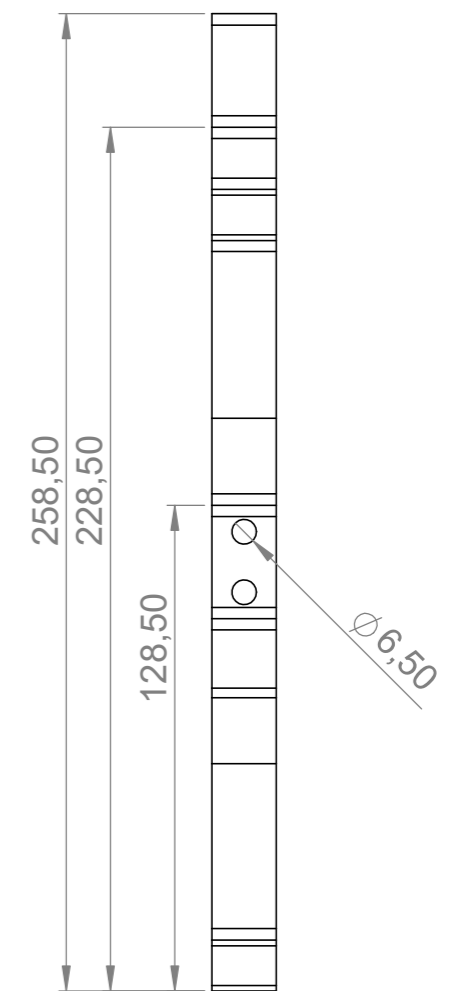
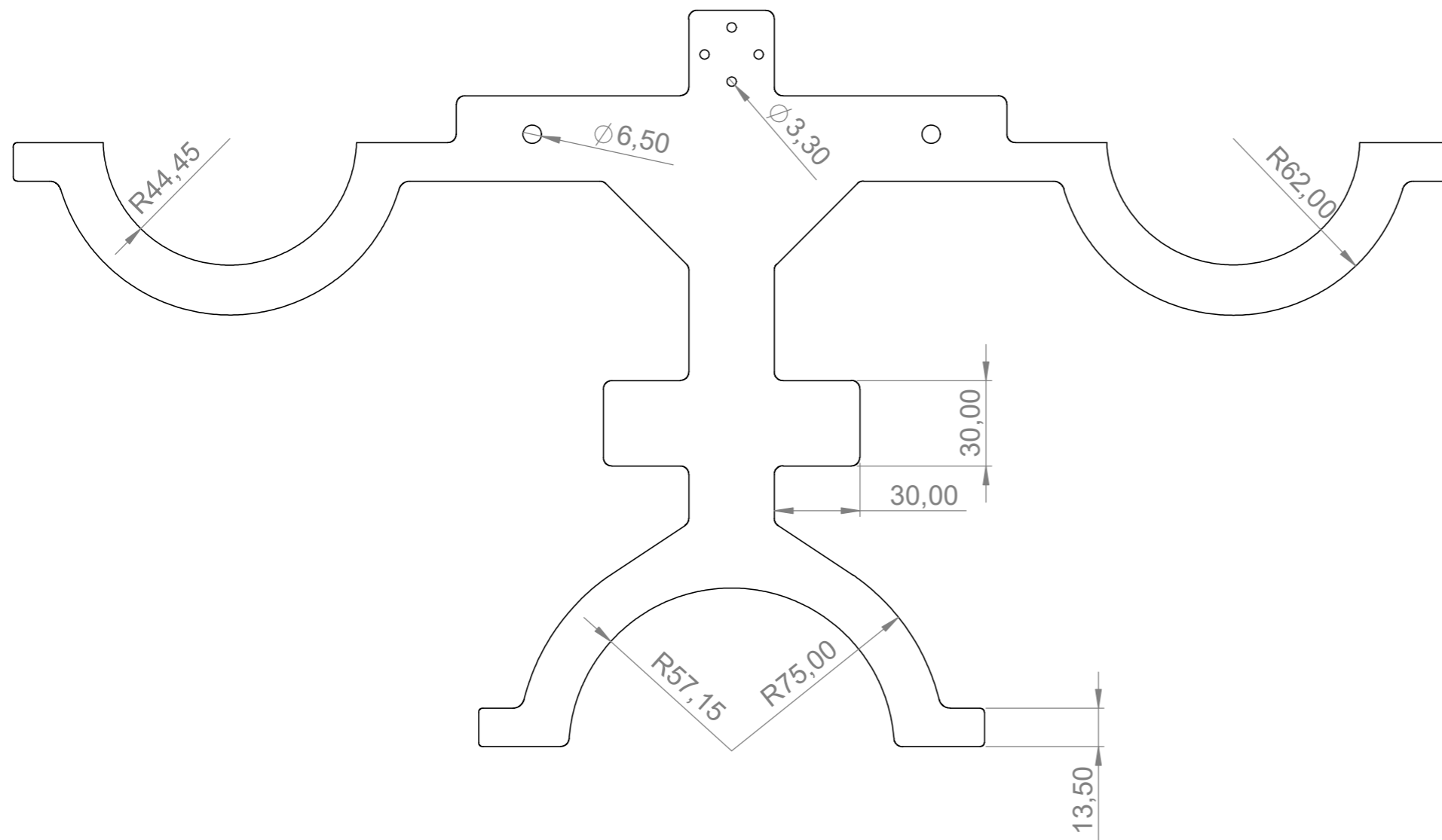
	Data	Nom	Signatura	
Dibuixat	03/04/23	R. Feliu		
Comprovat	03/04/23	R. Feliu		
Escala	CONJUNT MÒDUL ELECTRÒNICA			Nº plànol: 10
1:1				Substitueix a:
				Especialitat: GEEIA




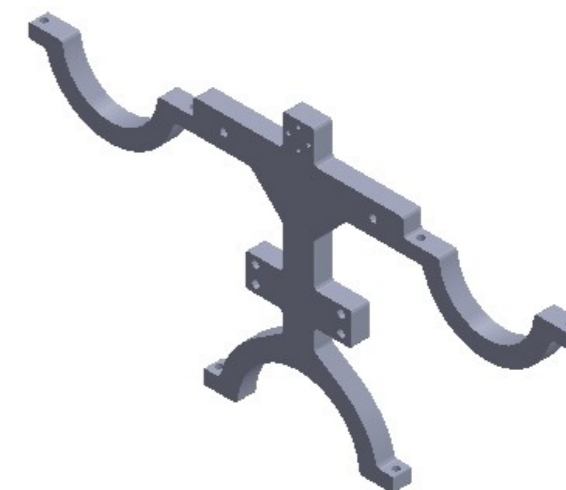
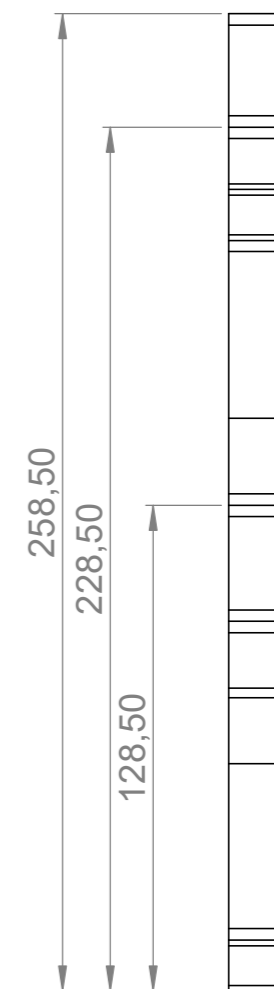
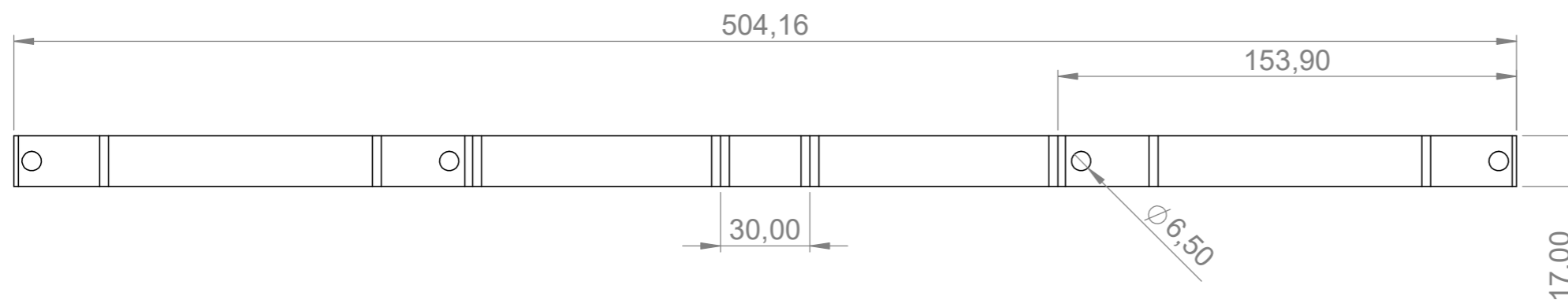
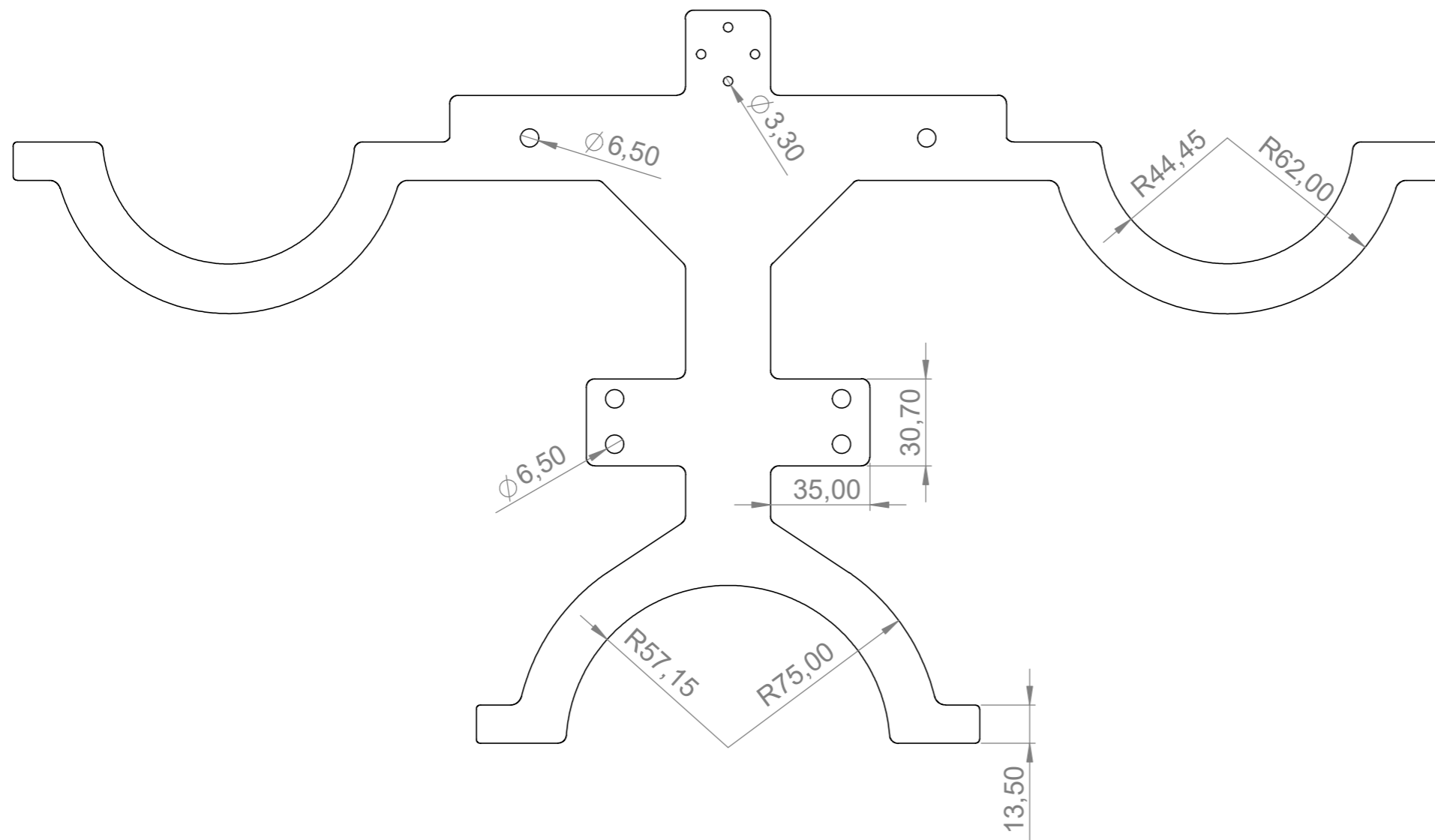
	Data	Nom	Signatura	
Dibuixat	03/04/23	R. Feliu		
Comprovat	03/04/23	R. Feliu		
Escala	ESTRUCTURA PEÇA 1			Nº plànol: 11
1:1				Substitueix a:
				Especialitat: GEEIA




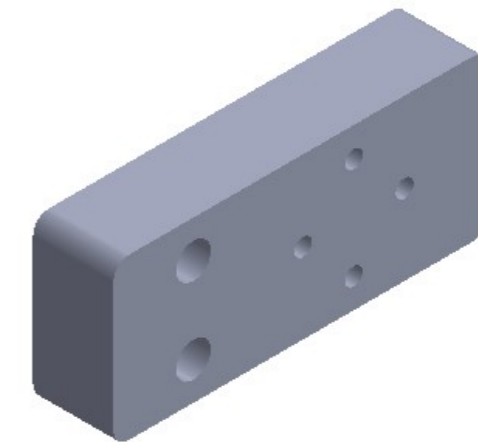
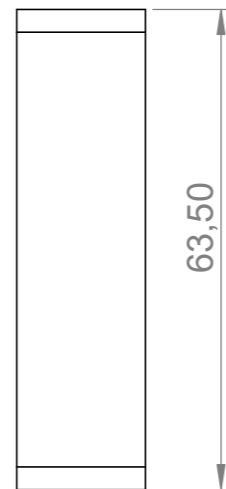
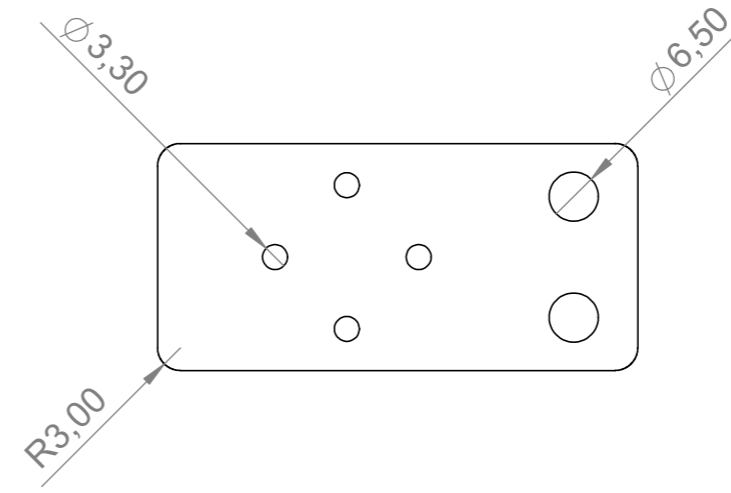
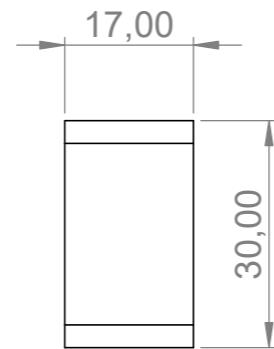
	Data	Nom	Signatura	
Dibuixat	03/04/23	R. Feliu		
Comprovat	03/04/23	R. Feliu		
Escala	ESTRUCTURA PEÇA 2			Nº plànol: 12
1:1				Substitueix a:
				Especialitat: GEEIA




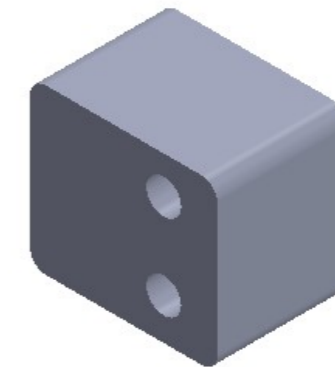
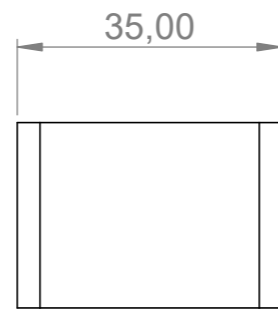
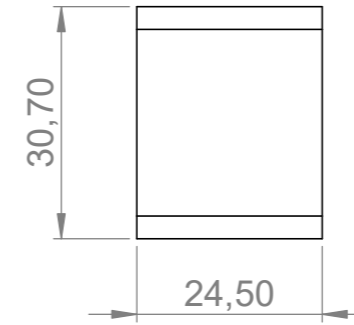
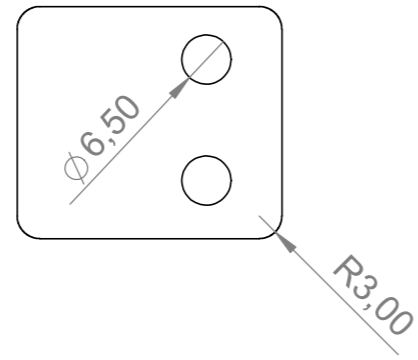
	Data	Nom	Signatura	
Dibuixat	03/04/23	R. Feliu		
Comprovat	03/04/23	R. Feliu		
Escala 1:2	ESTRUCTURA PEÇA 3			Nº plànol: 13 Substitueix a: Especialitat: GEEIA




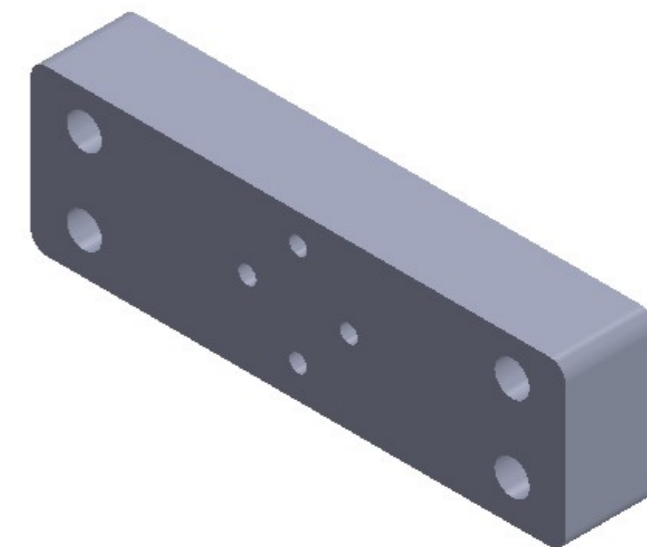
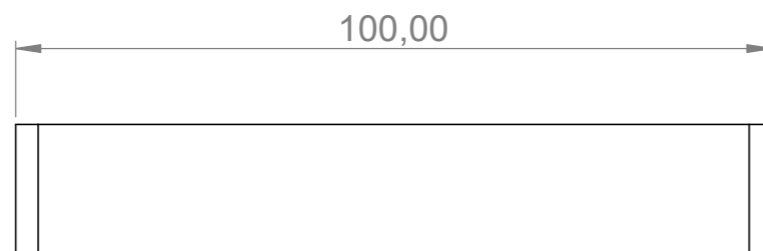
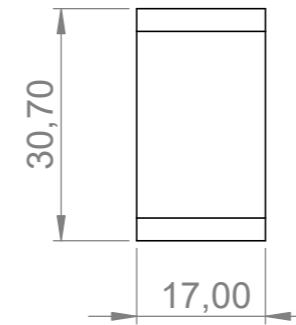
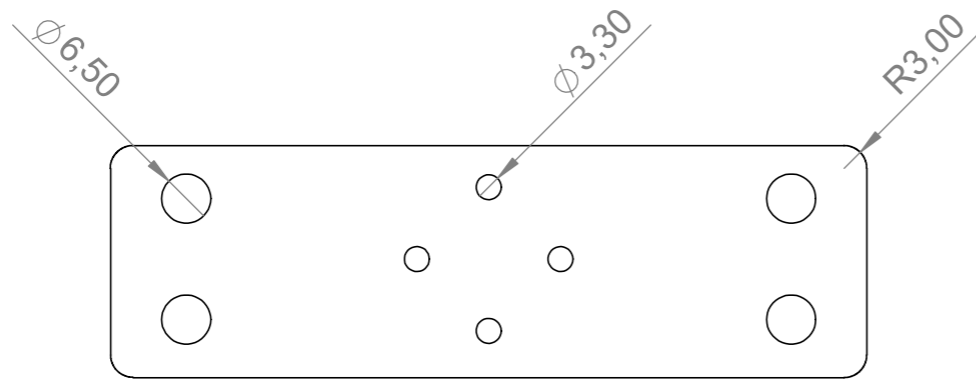
	Data	Nom	Signatura	
Dibuixat	03/04/23	R. Feliu		
Comprovat	03/04/23	R. Feliu		
Escala 1:2	ESTRUCTURA PEÇA 4			Nº plànol: 14 Substitueix a: Especialitat: GEEIA




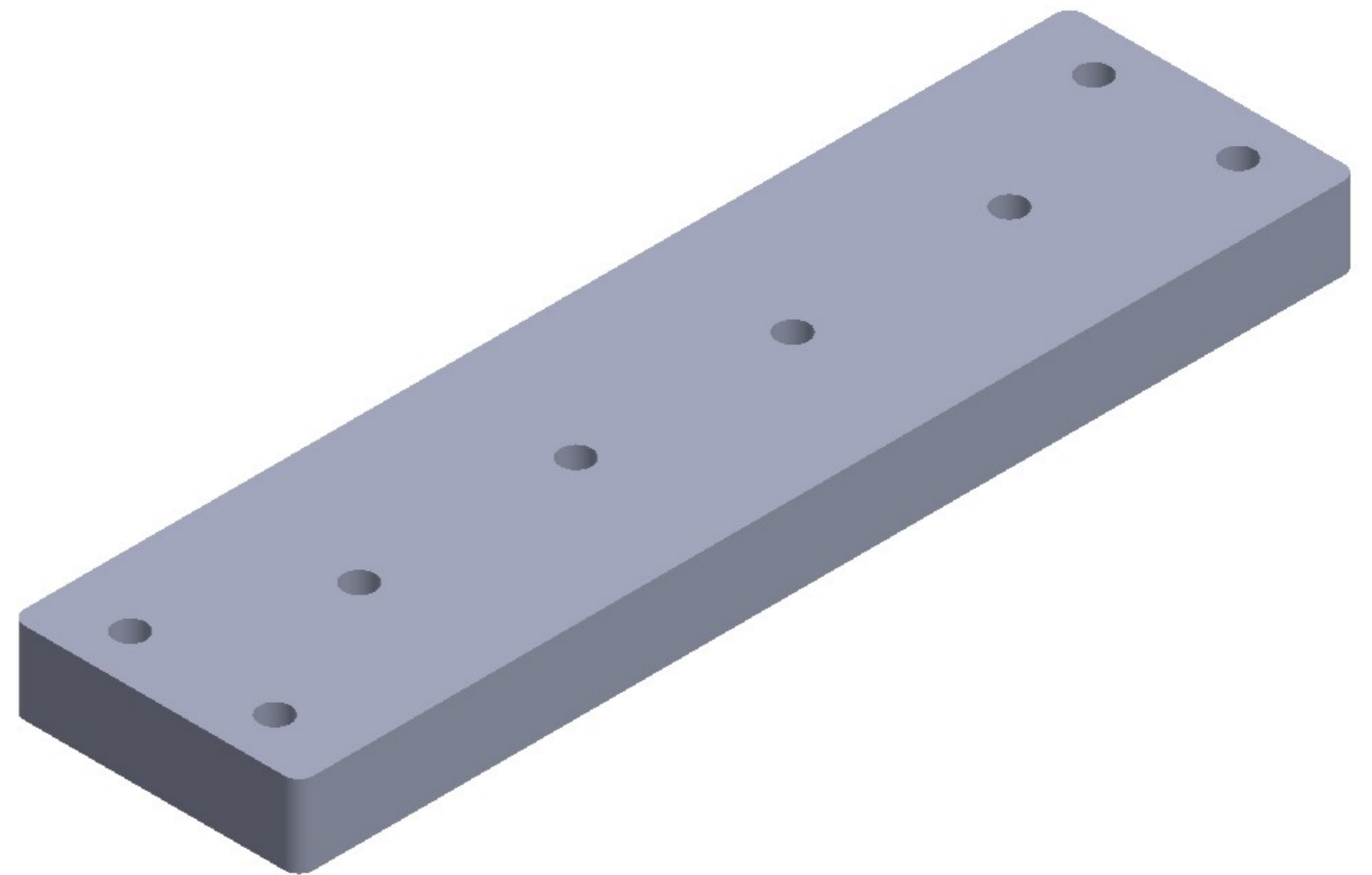
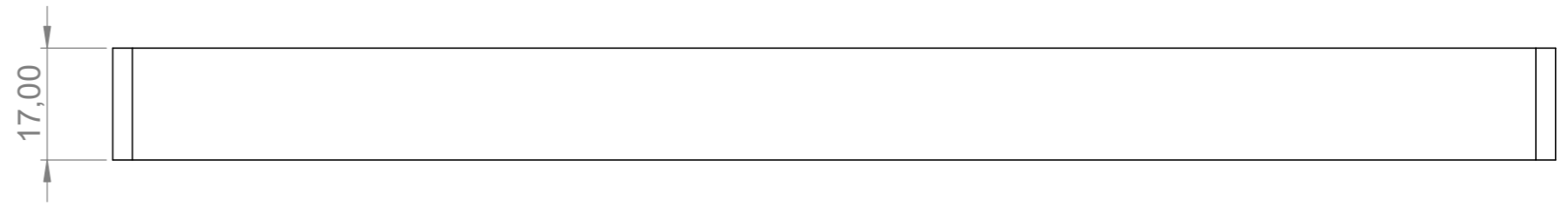
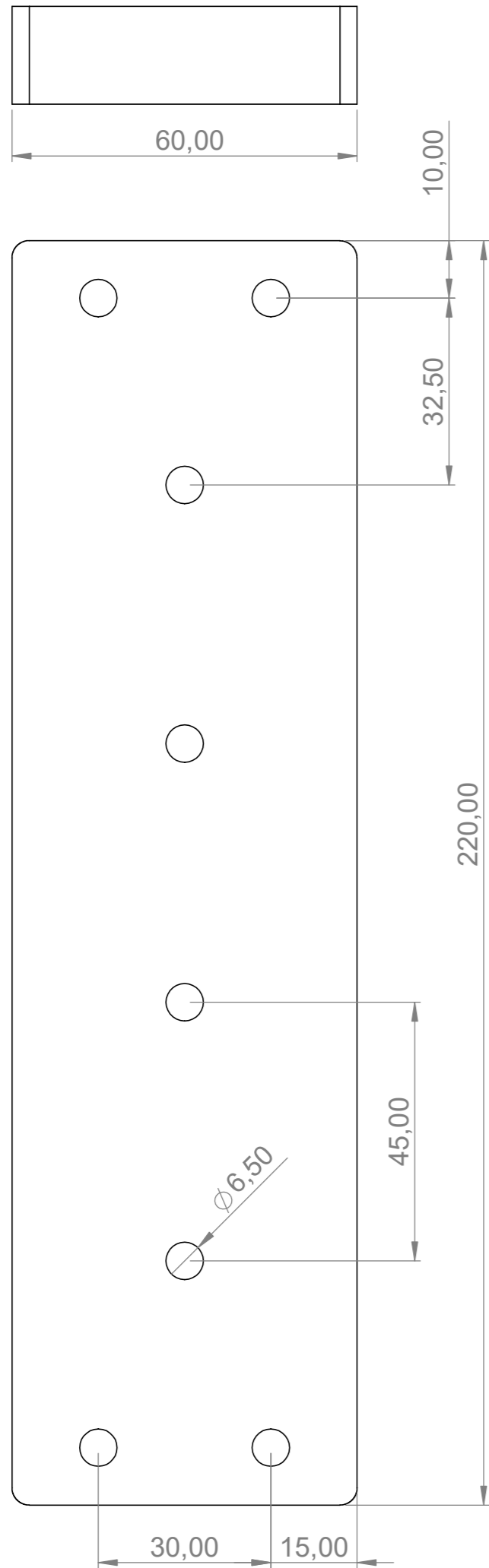
	Data	Nom	Signatura	
Dibuixat	03/04/23	R. Feliu		
Comprovat	03/04/23	R. Feliu		
Escala 1:1	ESTRUCTURA PEÇA 5			Nº plànol: 15 Substitueix a: Especialitat: GEEIA




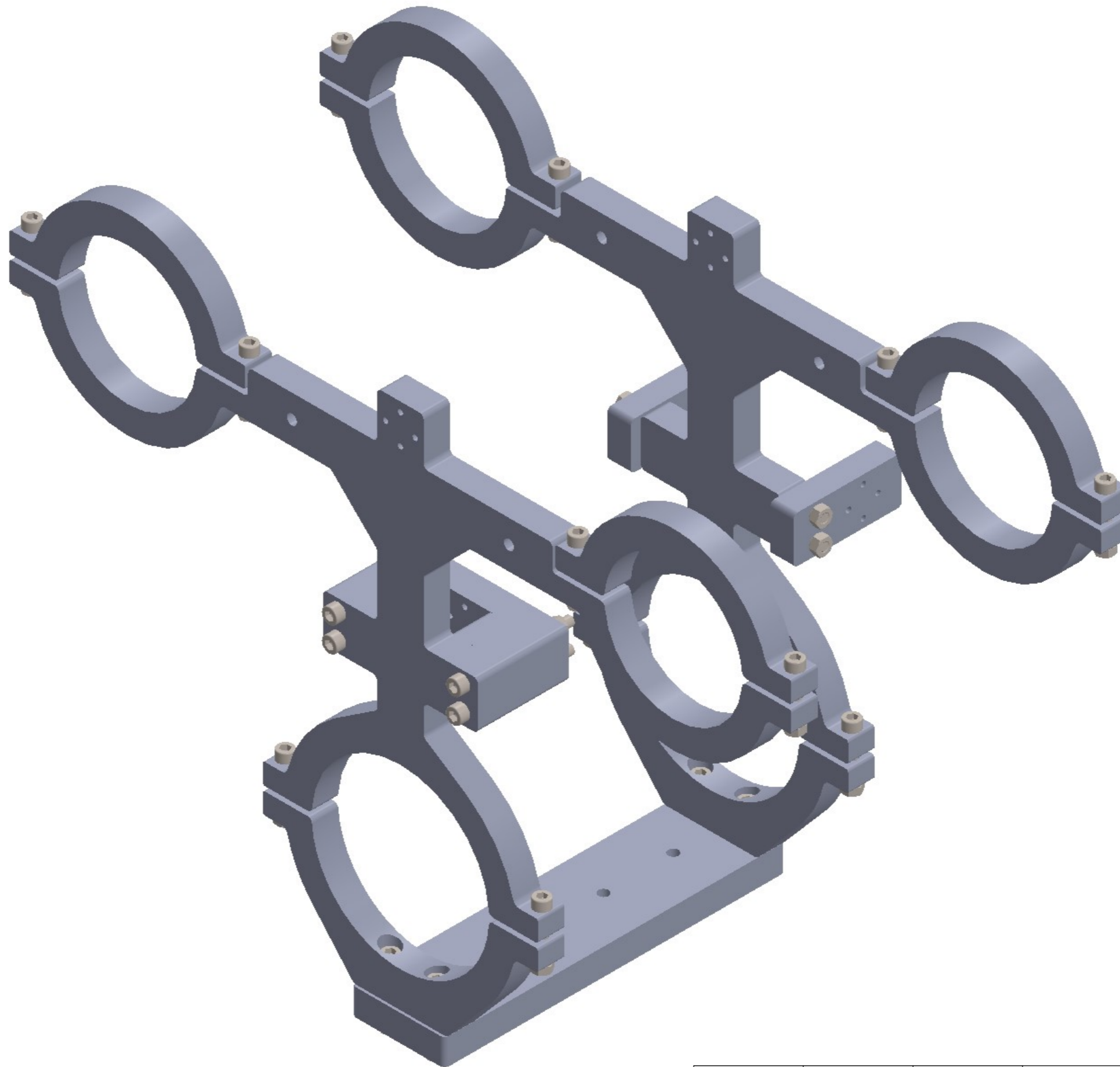
	Data	Nom	Signatura	
Dibuixat	03/04/23	R. Feliu		
Comprovat	03/04/23	R. Feliu		
Escala 1:1	ESTRUCTURA PEÇA 6			Nº plànol: 16 Substitueix a: Especialitat: GEEIA




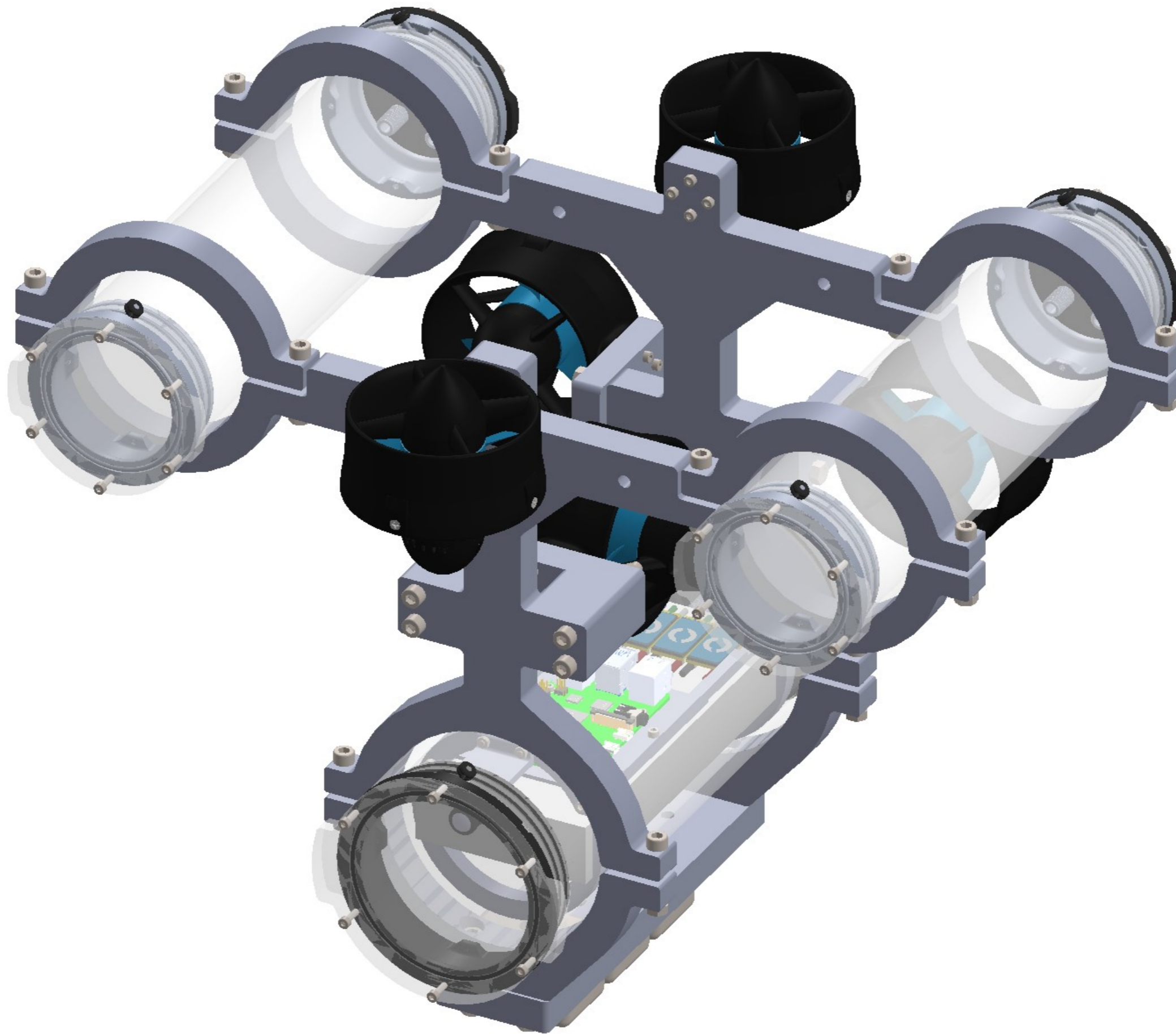
	Data	Nom	Signatura	
Dibuixat	03/04/23	R. Feliu		
Comprovat	03/04/23	R. Feliu		
Escala 1:1	ESTRUCTURA PEÇA 7			Nº plànol: 17 Substitueix a: Especialitat: GEEIA




	Data	Nom	Signatura	
Dibuixat	03/04/23	R. Feliu		
Comprovat	03/04/23	R. Feliu		
Escala 1:1	ESTRUCTURA PEÇA 8			N° plànol: 18 Substitueix a: Especialitat: GEEIA



	Data	Nom	Signatura	
Dibuixat	03/04/23	R. Feliu		
Comprovat	03/04/23	R. Feliu		
Escala	ASSEMBLATGE ESTRUCTURA			Nº plànol: 19
1:2				Substitueix a:
				Especialitat: GEEIA



	Data	Nom	Signatura	 Universitat de Girona Escola Politècnica Superior
Dibuixat	03/04/23	R. Feliu		
Comprovat	03/04/23	R. Feliu		
Escala 1:2	GIRONA 25 COMPLET			N° plànol: 20 Substitueix a: Especialitat: GEEIA