

Treball final de grau

Estudi: Grau en Enginyeria Electrònica Industrial i Automàtica

Títol: Desenvolupament i implementació d'un sistema encastat per a la monitorització de dades essencials de sis ruscs a través de ThingSpeak

Document: 2. Plànols

Alumne: Antoni Capó Barceló

Tutor: Lluís Pacheco Valls

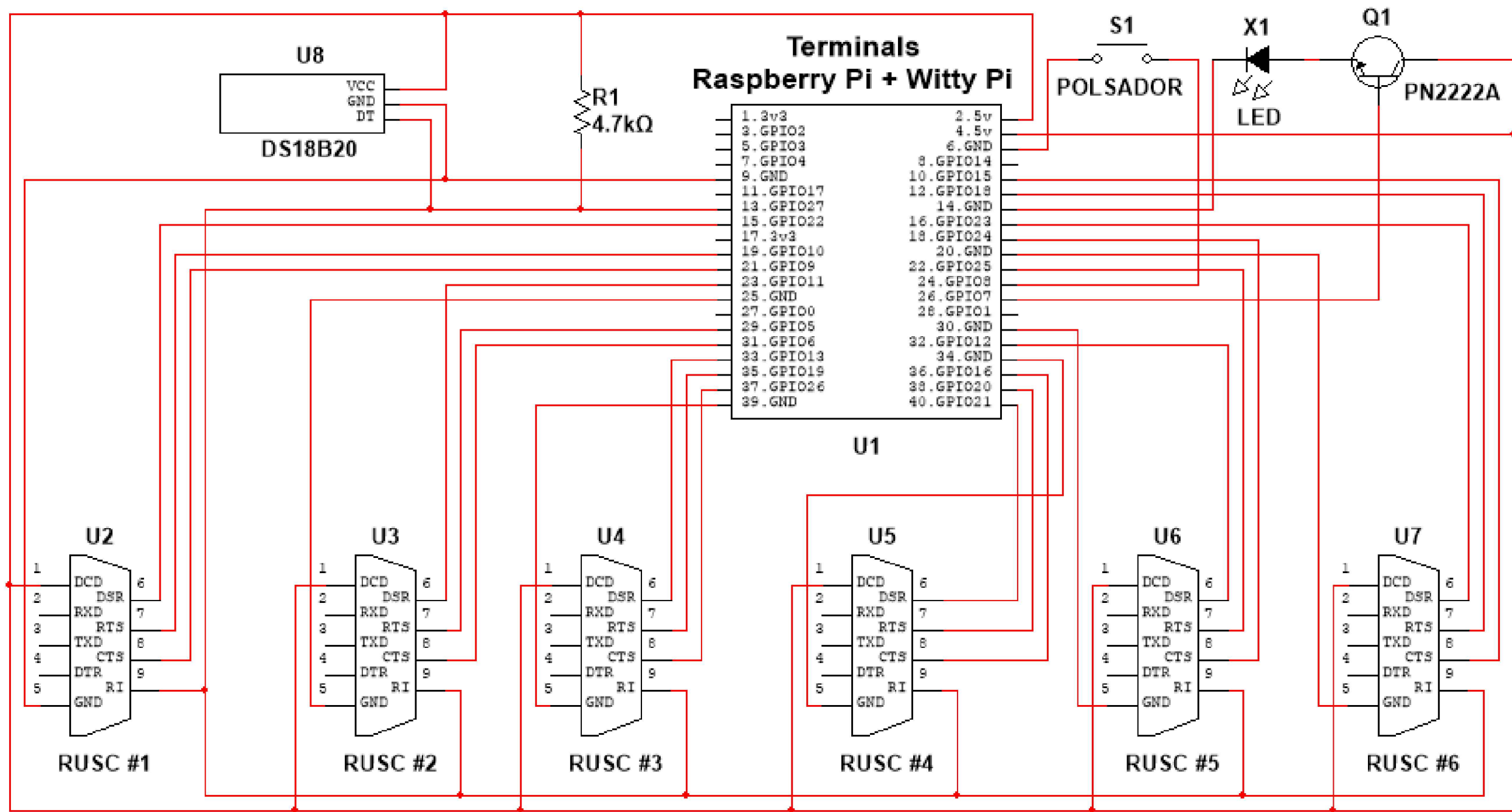
Departament: Arquitectura i tecnologia de computadors

Àrea: Arquitectura i tecnologia de computadors

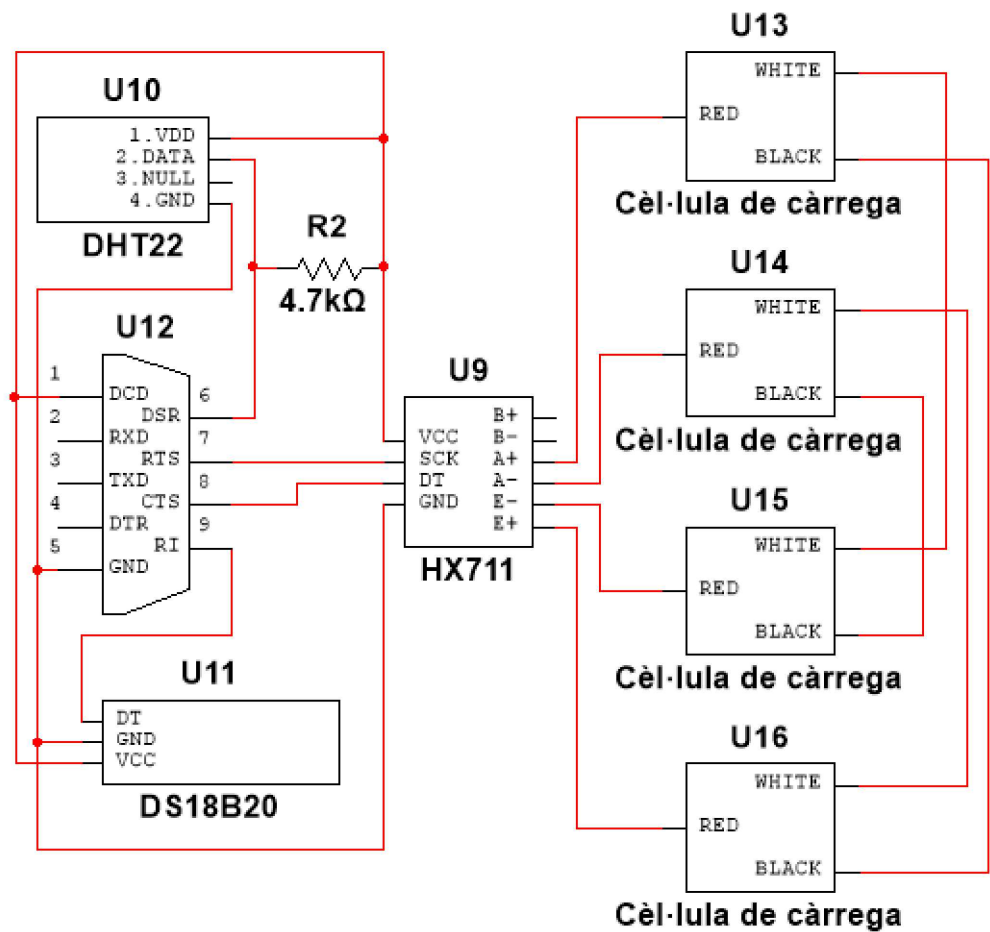
Convocatòria (mes/any): Setembre 2023


ÍNDEX

1. ESQUEMÀTIC MÒDUL PRINCIPAL
2. ESQUEMÀTIC MÒDUL DE SENSORS



	Data	Nom	Signatura	
Dibuixat	04/09/23	A. Capó		
Compro.	04/09/23	A. Capó		
Escala	ESQUEMÀTIC MÒDUL PRINCIPAL			Nº plànol 01
S/E				Substitueix a:
				Especialitat GEEIA



	Data	Nom	Signatura	
Dibuixat	04/09/23	A. Capó		
Compro.	04/09/23	A. Capó		
Escala SE	ESQUEMÀTIC MÒDUL DE SENSORS			N° plànol 02 Substitueix a: Especialitat GEEIA