
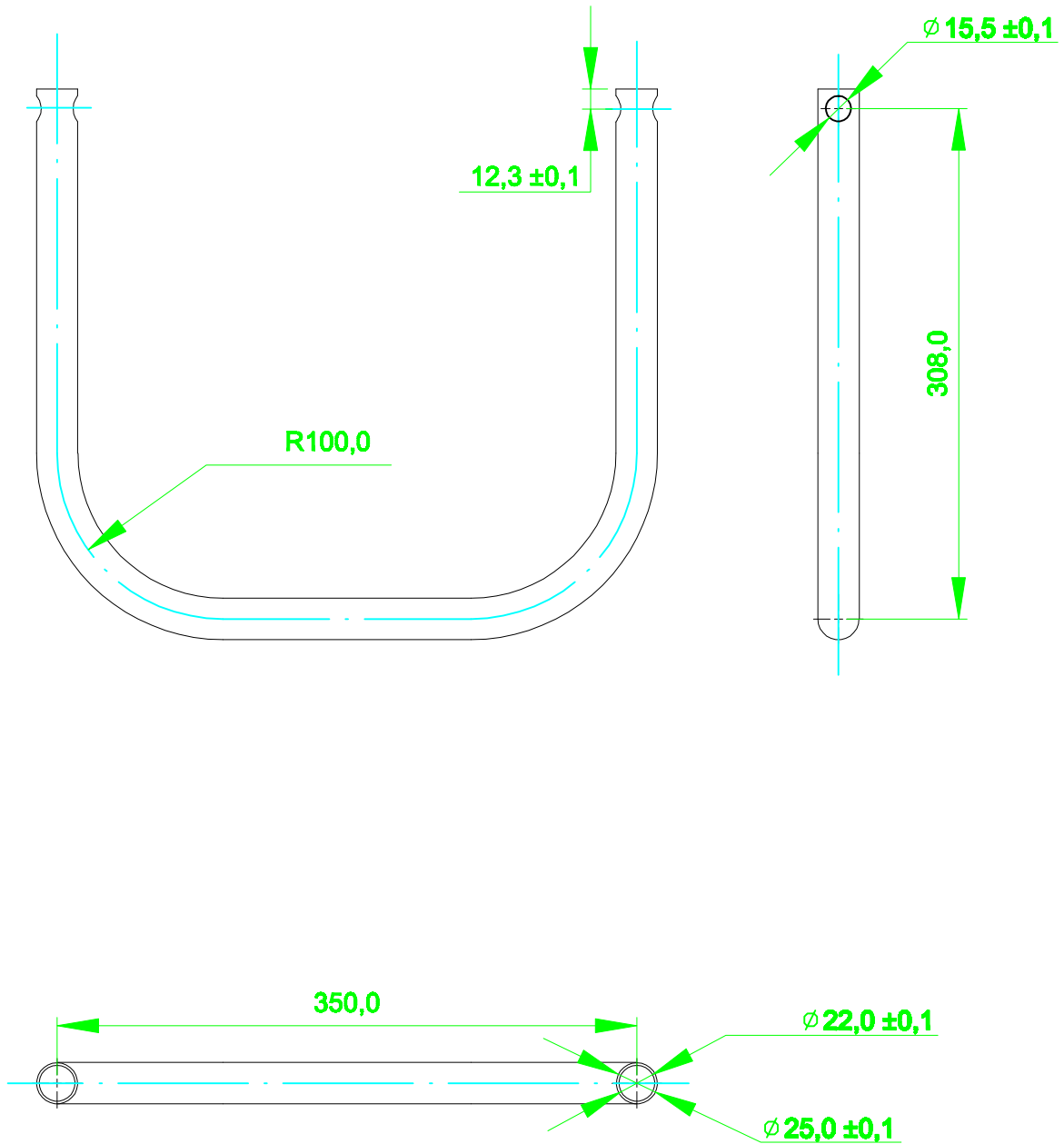



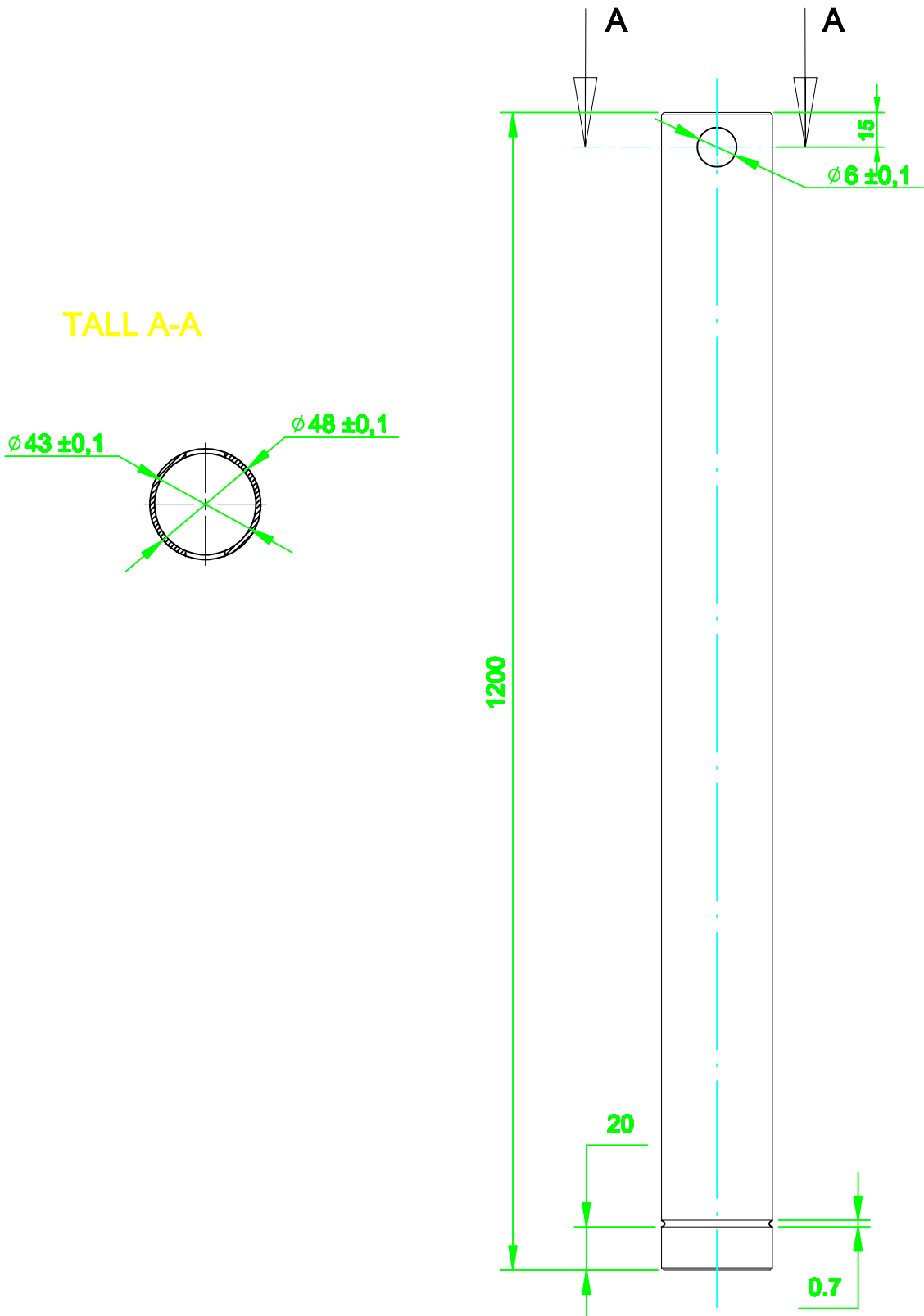
17	Protecció base 3	2	010016-A4	Píble
16	Plata inferior organs	1	010015-A3	Píble
15	Plata inferior dreta	1	010014-A3	Píble
14	Papa organs base telescòpia	2	010013-A3	Píble
13	Enclavament telesc. int. base 1	2	010012-A4	Píble
12	Enclavament telesc. int. base 2	2	010011-A4	Píble
11	Base telescòpia 3	1	010010-A4	Alumí
10	Llinda sola	2	010009-A4	Píble
9	Base sola	1	010008-A4	Alumí
8	Tepe cadiera	2	010007-A4	Píble
7	Base suport cadiera	1	010006-A4	Alumí
6	Base telescòpia 1	2	010005-A4	Alumí
5	Base telescòpia 2	2	010004-A4	Alumí
4	Plata	2		Cassó
3	Enclavament telesc. ext. base 2	2	010003-A4	Píble
2	Posicionador base 1	2	010002-A4	Píble
1	Enclavament telesc. ext. base 1	2	010001-A4	Píble
Marca	Denominació	Quantitat	Píble	Materia

<b>Dibut</b>	<b>Data</b>	<b>Nom</b>	 <b>UdG</b>	<b>Escola politècnica Superior</b>
<b>Compro.</b>		ALBERT BRUQUÉ		
<b>Escola</b>	<b>CAIXETÍ DE PECES</b>			<b>Nº píblel</b> <b>Substitueix a:</b> <b>Especialitat</b> ETIM



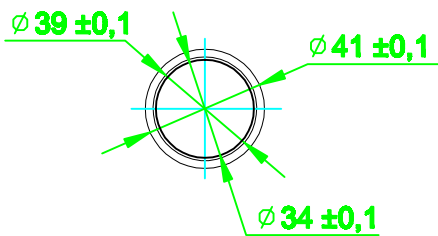
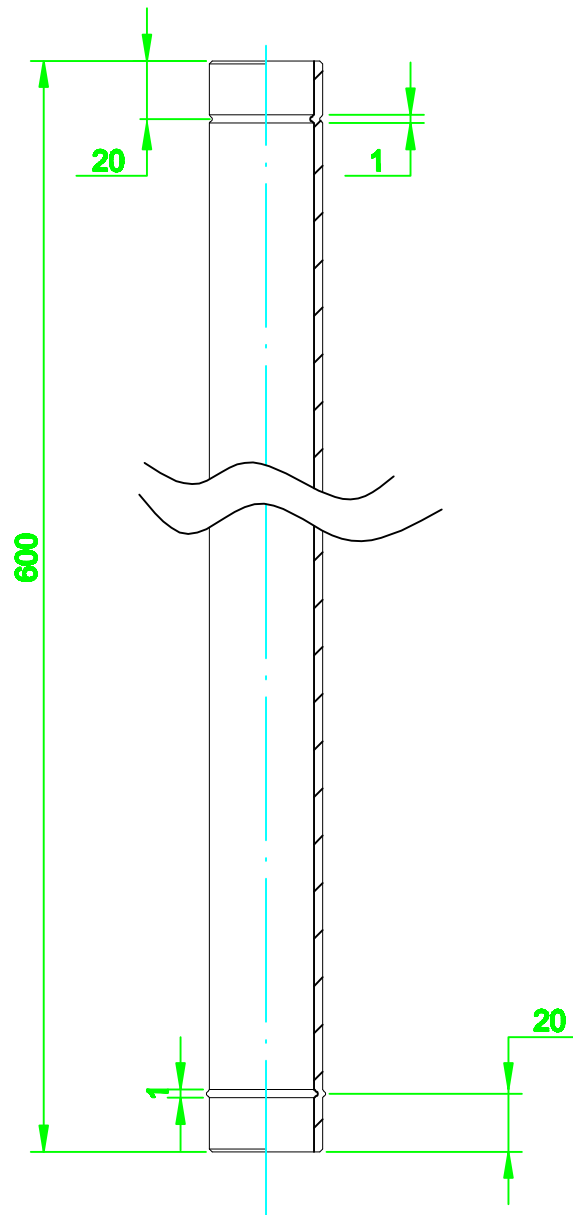
Els radis no acotats són de 1mm de radi.  
 Els xamfrans no acotats són de 0,5mm de costat i 45°.

	<b>Data</b>	<b>Nom</b>		 <b>UdG</b>	<b>Escola politècnica Superior</b>
<b>Dibuixat</b>	06/07/09	ALBERT BRUGUÉ			
<b>Compro.</b>					
<b>Escala</b>	<b>BARRA SUPORT CADIRETA</b>			<b>Nº plànol</b>	010006-A4
<b>1:1</b>				<b>Substitueix a:</b>	
				<b>Especialitat</b>	ETIM



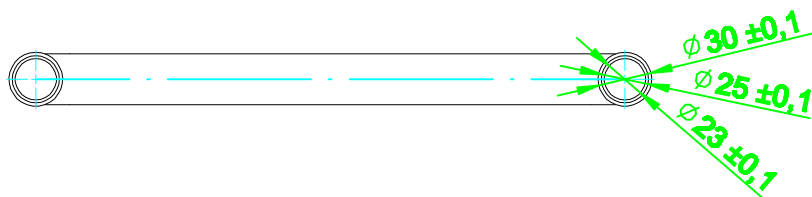
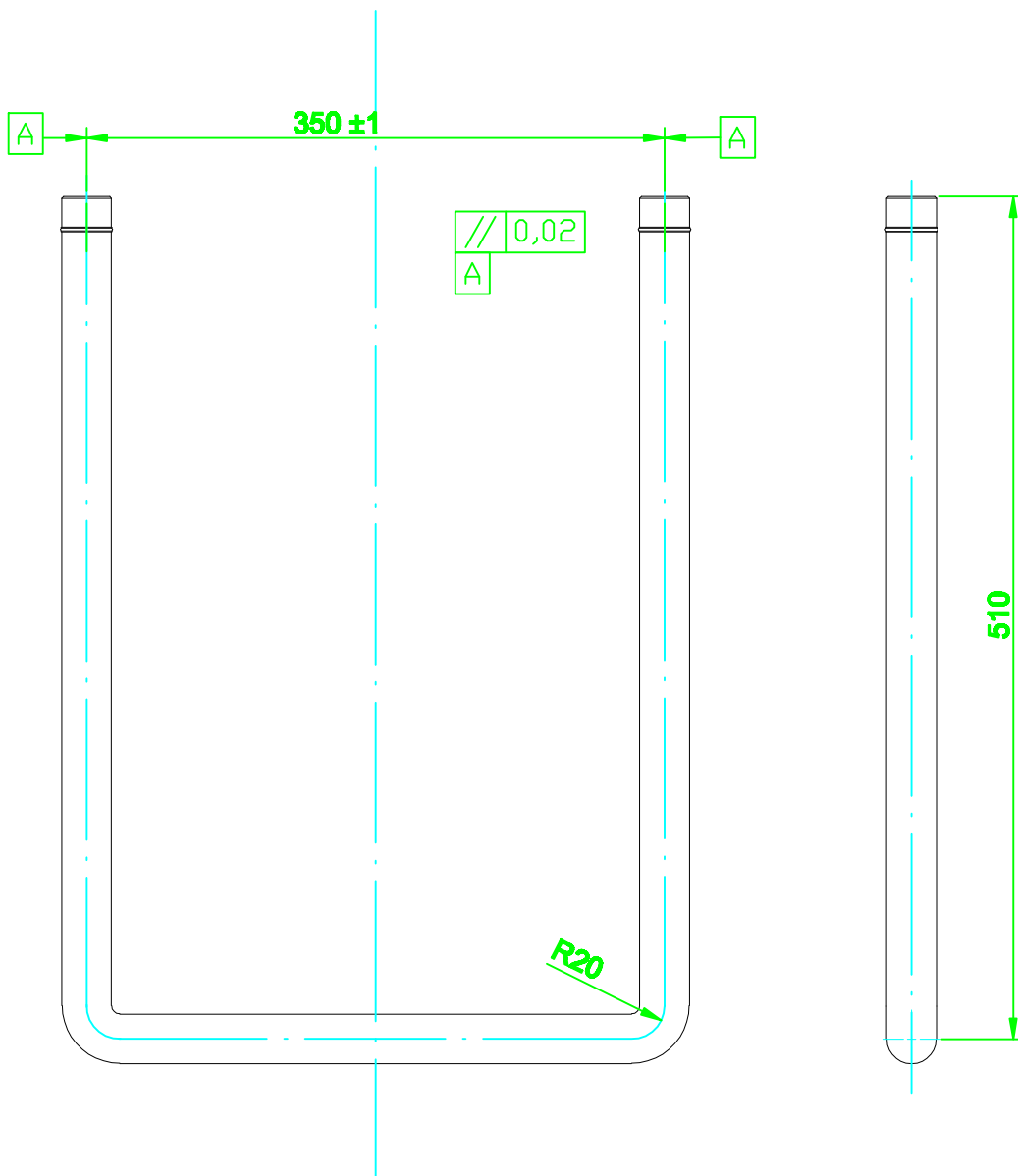
Els radis no acotats són de 1mm de radi.  
 Els xamfrans no acotats són de 0,5mm de costat i 45°.

	<b>Data</b>	<b>Nom</b>		 <b>Escola politècnica Superior</b>
<b>Dibuixat</b>	06/07/09	ALBERT BRUGUÉ		
<b>Compro.</b>				
<b>Escala</b>	<h1>BARRA TELESCO.1</h1>			<b>Nº plànol</b> 010005-A4
<b>1:1</b>				<b>Substitueix a:</b>
				<b>Especialitat</b> ETIM



Els radis no acotats són de 1mm de radi.  
 Els xamfrans no acotats són de 0,5mm de costat i 45°.

	<b>Data</b>	<b>Nom</b>		 <b>UdG</b>	<b>Escola politècnica Superior</b>
<b>Dibuixat</b>	06/07/09	ALBERT BRUGUÉ			
<b>Compro.</b>					
<b>Escala</b>	<b>BARRA TELESCO. 2</b>			<b>Nº plànol</b>	010004-A4
<b>1:1</b>				<b>Substitueix a:</b>	
				<b>Especialitat</b>	ETIM



Els radis no acotats són de 1mm de radi.  
Els xamfrans no acotats són de 0,5mm de costat i 45°.

	<b>Data</b>	<b>Nom</b>	
<b>Dibuixat</b>	06/07/09	ALBERT BRUGUÉ	
<b>Compro.</b>			



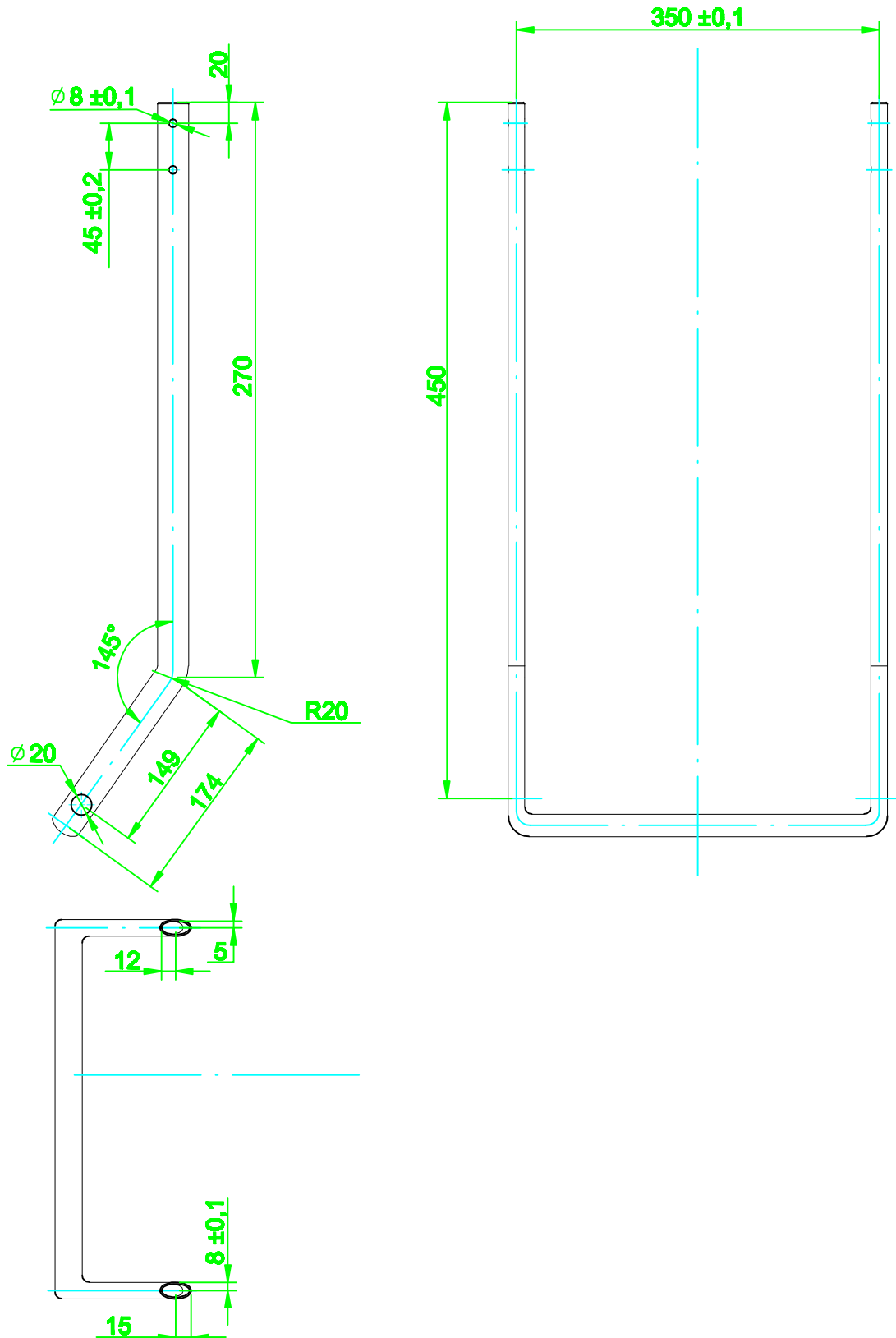
**Escola politècnica Superior**

<b>Escala</b>	<b>BARRA TELESCO. 3</b>
<b>1:1</b>	


**Nº plànol** 010010-A4

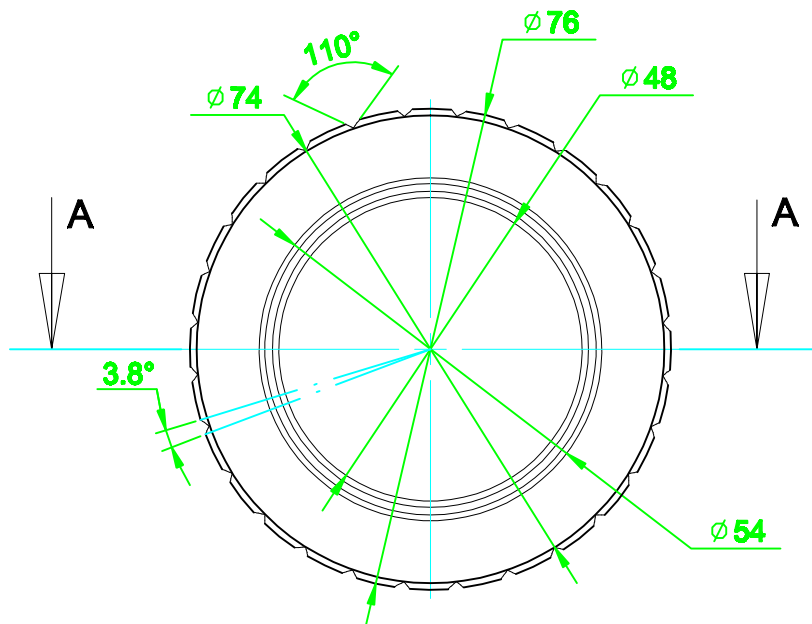
**Substitueix a:**

**Especialitat** ETIM

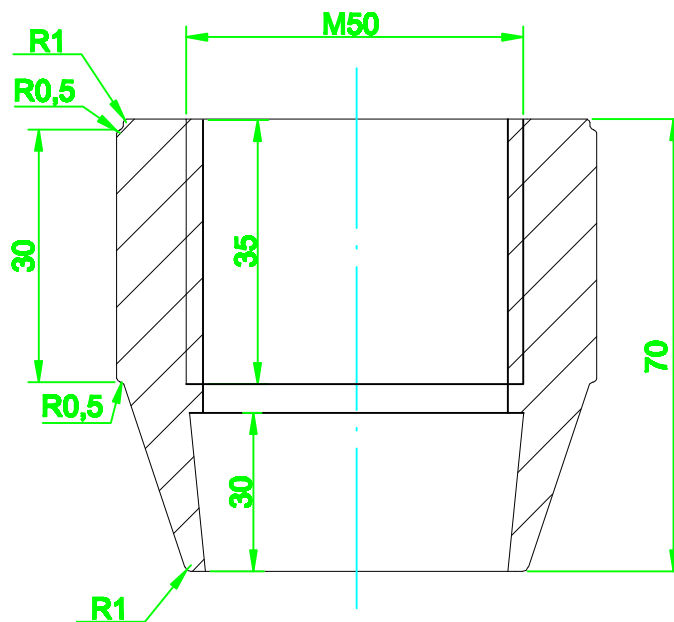


Els radis no acotats són de 1mm de radi.  
Els xamfrans no acotats són de 0,5mm de costat i 45°.


	<b>Data</b>	<b>Nom</b>		 <b>Escola politècnica Superior</b>
<b>Dibuixat</b>	06/07/09	ALBERT BRUGUÉ		
<b>Compro.</b>				
<b>Escala</b>	<b>BARRA RODES</b>			<b>Nº plànol</b> 010008-A4
<b>1:1</b>				<b>Substitueix a:</b>
				<b>Especialitat</b> ETIM

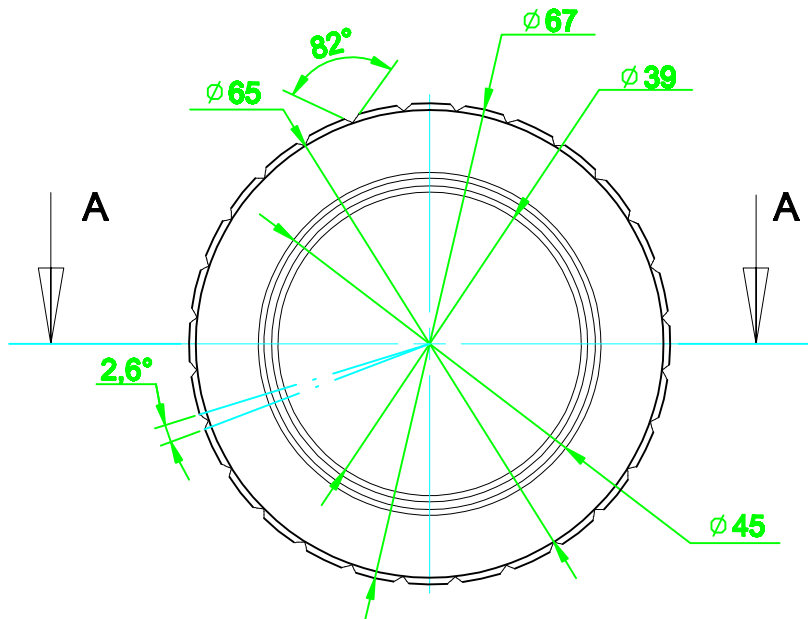


### TALL A-A

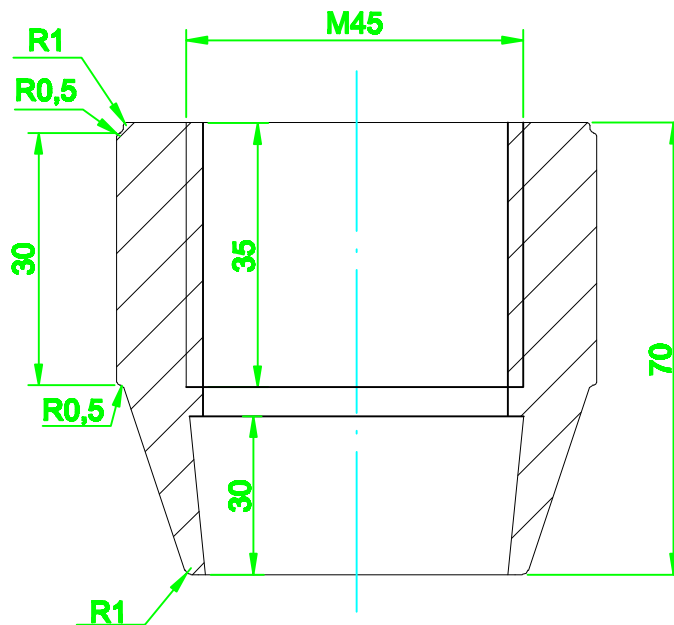


Els radis no acotats són de 1mm de radi.  
 Els xamfrans no acotats són de 0,5mm de costat i 45°.  
 Els diàmetres tenen una tolerància de  $\pm 0,1$ .


	Data	Nom		 UdG	Escola politècnica Superior
Dibuixat	06/07/09	ALBERT BRUGUÉ			
Compro.					
Escala	ENCLAV. TELES. EXT.			Nº plànol	010001-A4
1:1	BARRA 1			Substitueix a:	
				Especialitat	ETIM



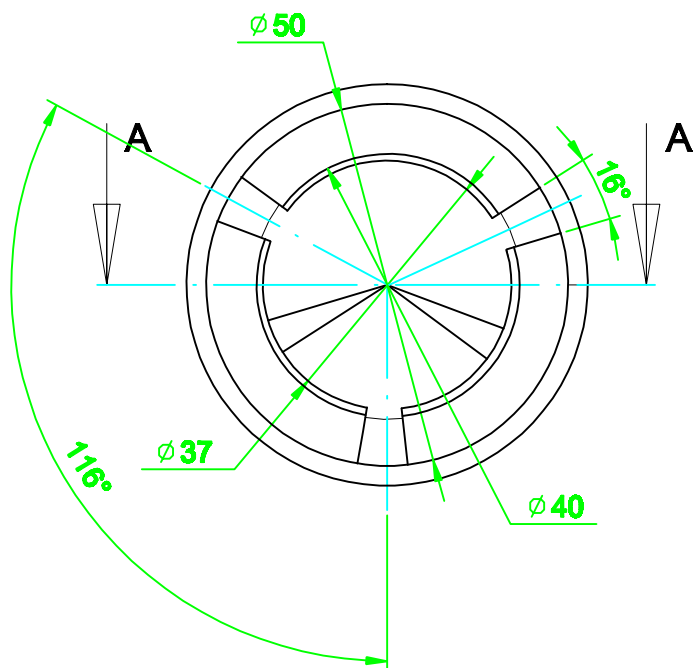
TALL A-A



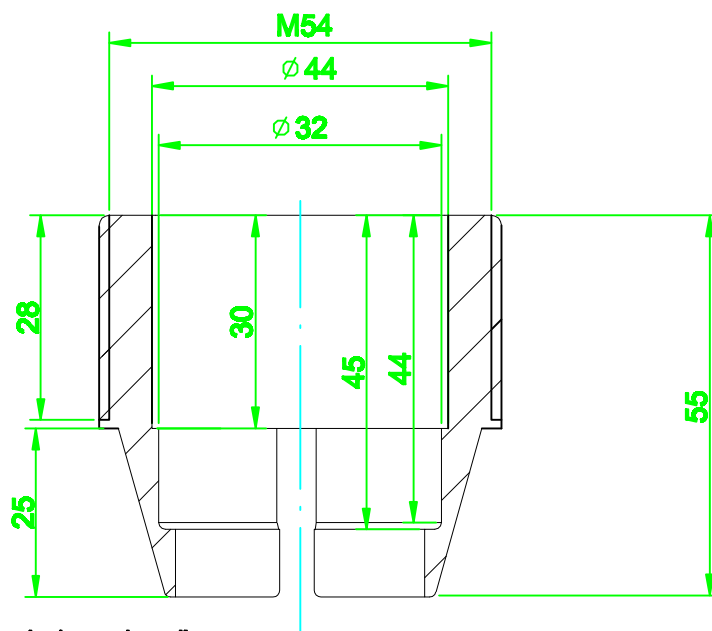
Els radis no acotats són de 1mm de radi.  
 Els xamfrans no acotats són de 0,5mm de costat i 45°.  
 Els diàmetres tenen una tolerància de  $\pm 0,1$ .

	Data	Nom		 <b>UdG</b>	<b>Escola politècnica Superior</b>
Dibuixat	06/07/09	ALBERT BRUGUÉ			
Compro.					
<b>Escala</b> <b>1:1</b>	<b>ENCLAV. TELES. EXT.</b> <b>BARRA 2</b>			<b>Nº plànol</b> 010003-A4 <b>Substitueix a:</b> <b>Especialitat</b> ETIM	



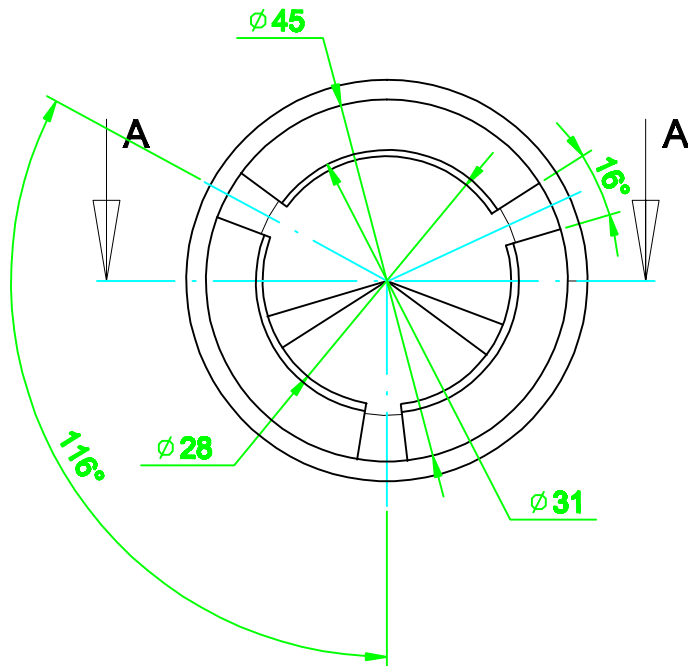


TALL A-A

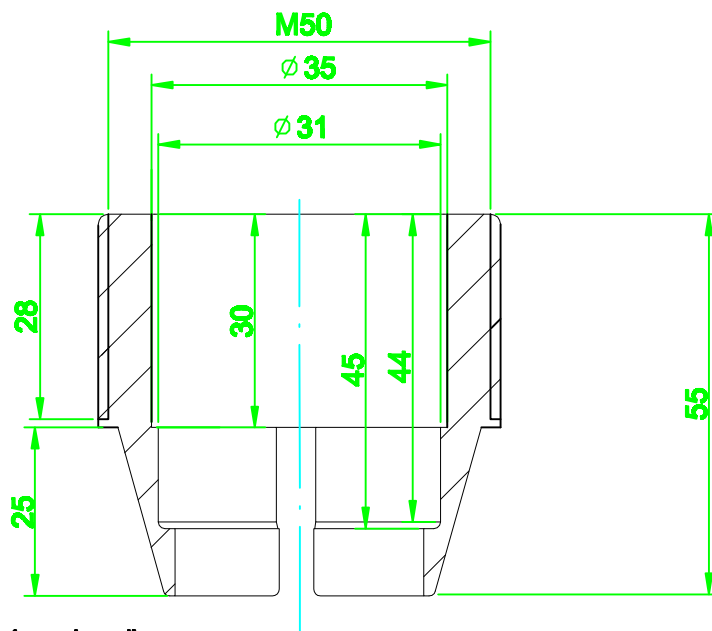


Els radis no acotats són de 1 mm de radi.  
 Els xamfrans no acotats són de 0,5mm de costat i  $45^\circ$ .  
 Els diàmetres tenen una tolerància de  $\pm 0,1$ .


	Data	Nom		 UdG	Escola politècnica Superior
Dibuixat	06/07/09	ALBERT BRUGUÉ			
Compro.					
Escala	ENCLA. TELES. INT.			Nº plànol	010012-A4
1:1	BARRA 1			Substitueix a:	
				Especialitat	ETIM

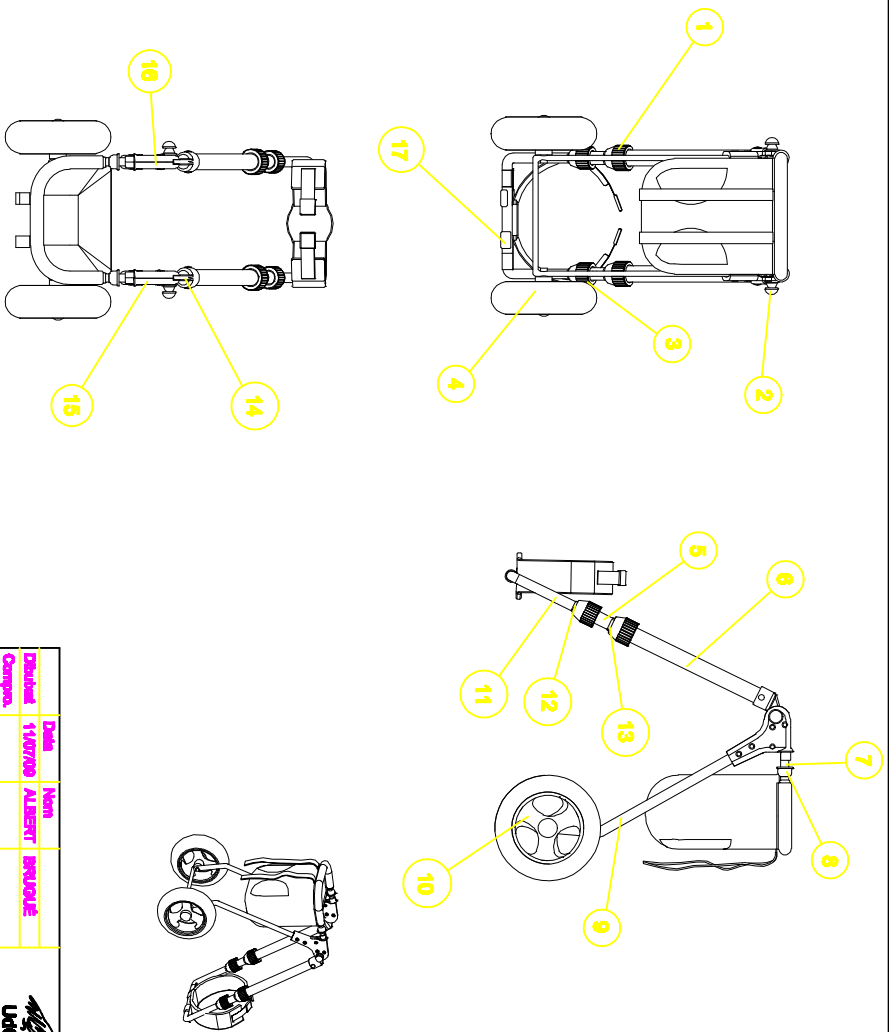


TALL A-A

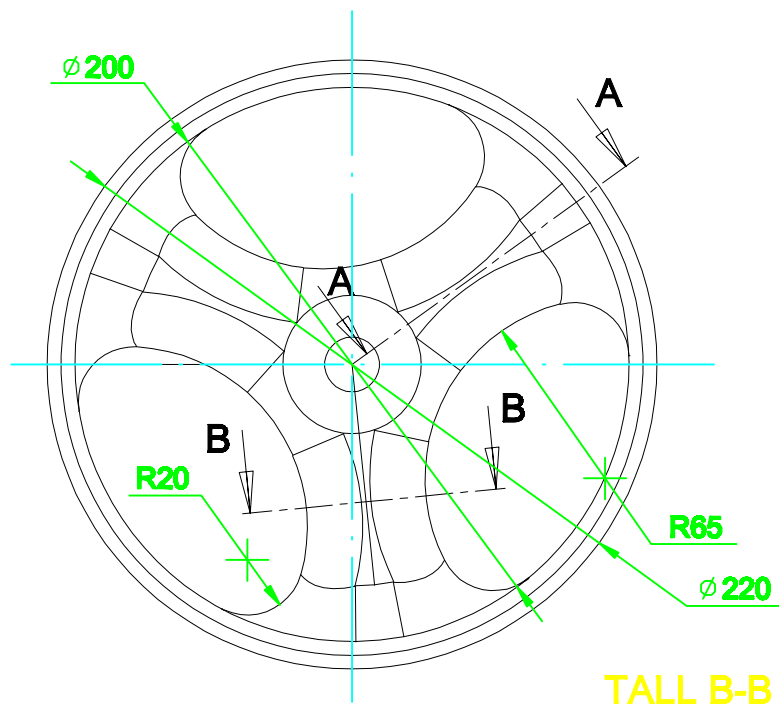


Els radis no acotats són de 1mm de radi.  
 Els xamfrans no acotats són de 0,5mm de costat i 45°.  
 Els diàmetres tenen una tolerància de  $\pm 0,1$ .

	Data	Nom		 UdG	Escola politècnica Superior
Dibuixat	06/07/09	ALBERT BRUGUÉ			
Compro.					
Escala	<b>ENCLA. TELES. INT.</b> <b>BARRA 2</b>			Nº plànol	010011-A4
1:1				Substitueix a:	

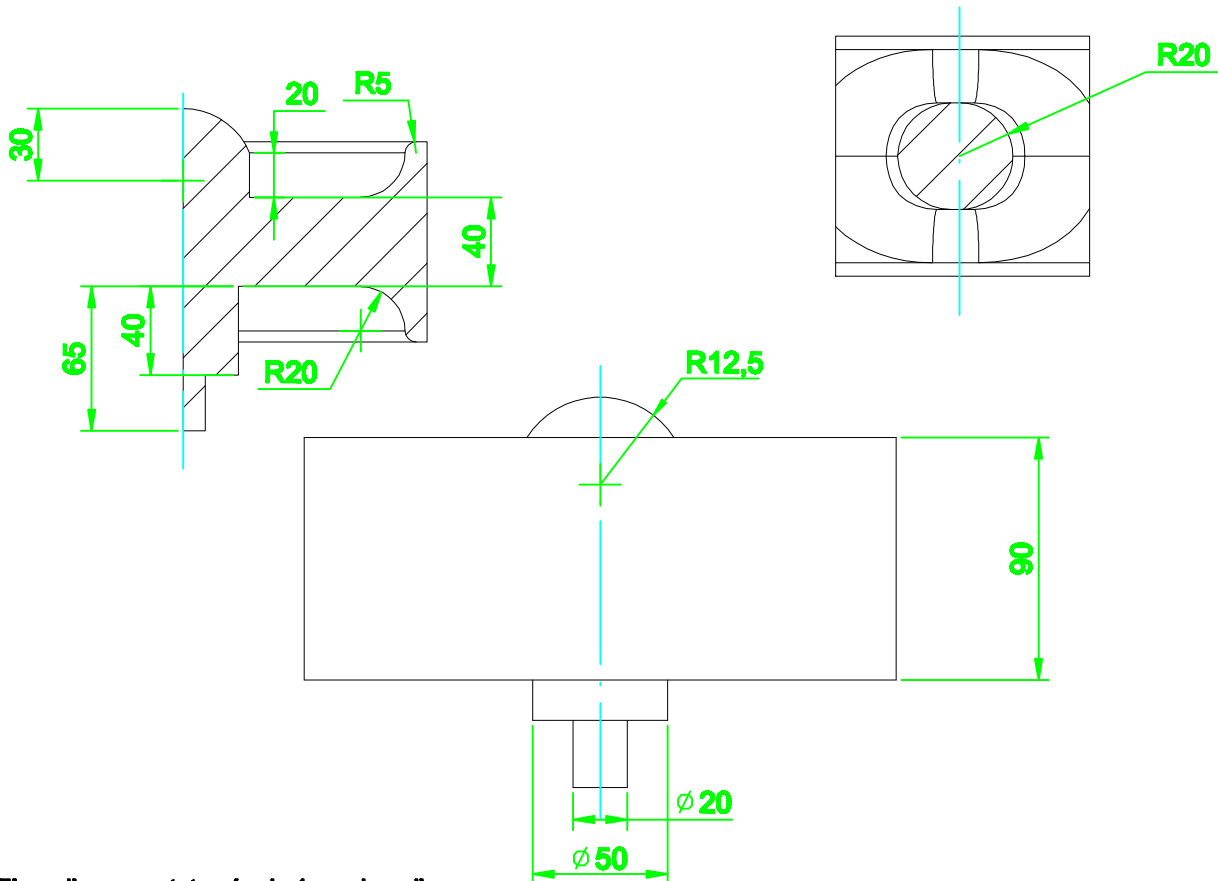


<b>Escala</b> 1:11	<b>Dibuix</b> 1142700	<b>Comp.</b> Comp.	<b>Data</b> 11/07/09	<b>Item</b> ALBERT	<b>Revisió</b> REVOLUC	<b>Logo</b> UKG	<b>Escala publicadora</b> Superior
<b>DIBUIX DE CONJUNT</b>							<b>Nº part</b> 010000-4S
							<b>Elaborador</b> ETM
							<b>Especialista</b> ETM



TALL A-A

TALL B-B



Els radis no acotats són de 1mm de radi.  
 Els xamfrans no acotats són de 0,5mm de costat i 45°.  
 Tots els diàmetres tenen una tolerància de  $\pm 0,1$ .

	Data	Nom	
Dibuixat	08/07/09	ALBERT BRUGUÉ	
Compro.			



Escola politècnica Superior

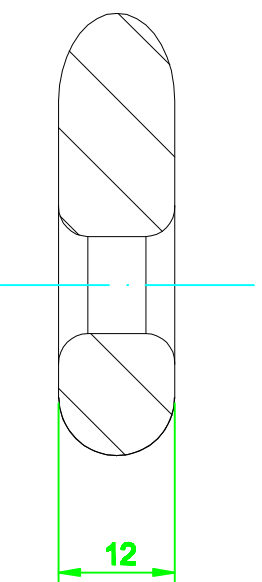
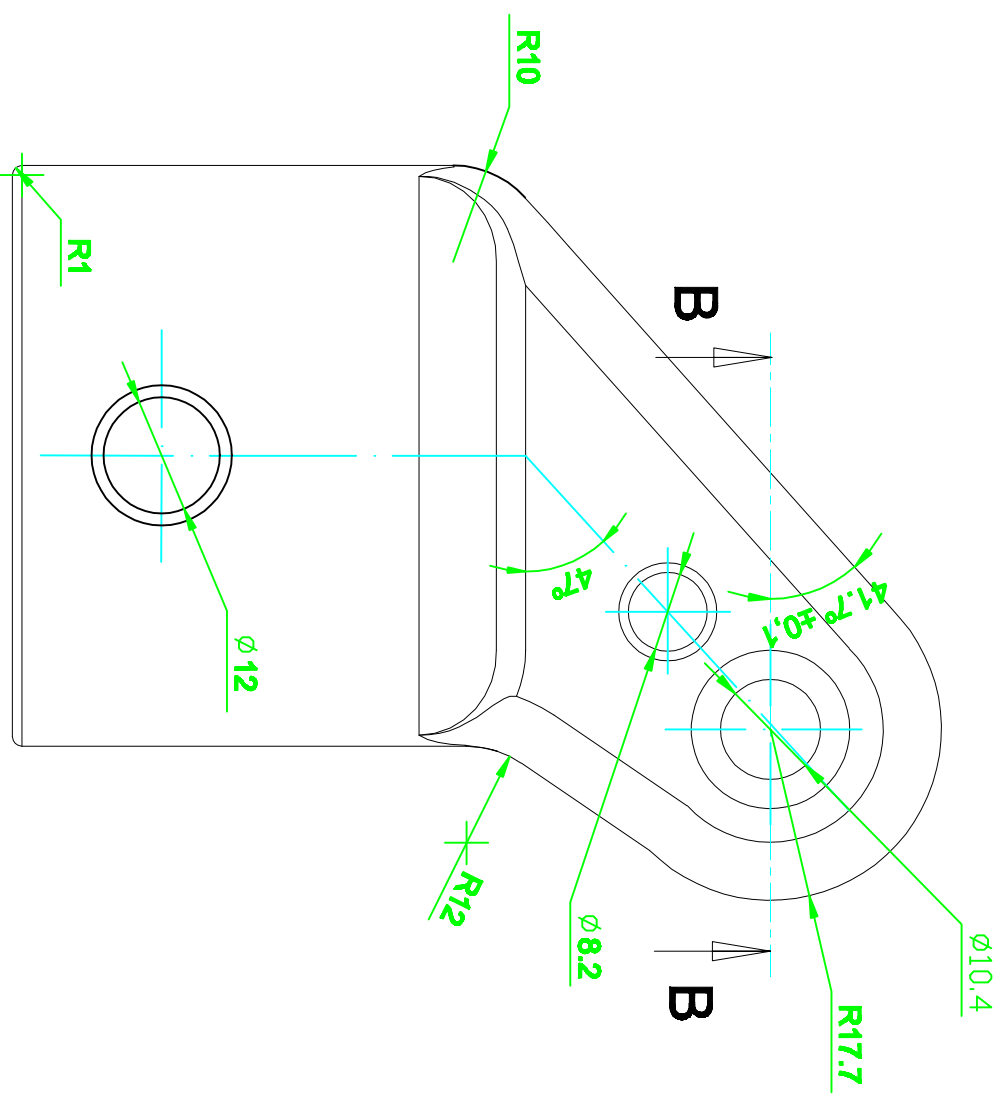
Escala  
1:1

# LLANDA RODA

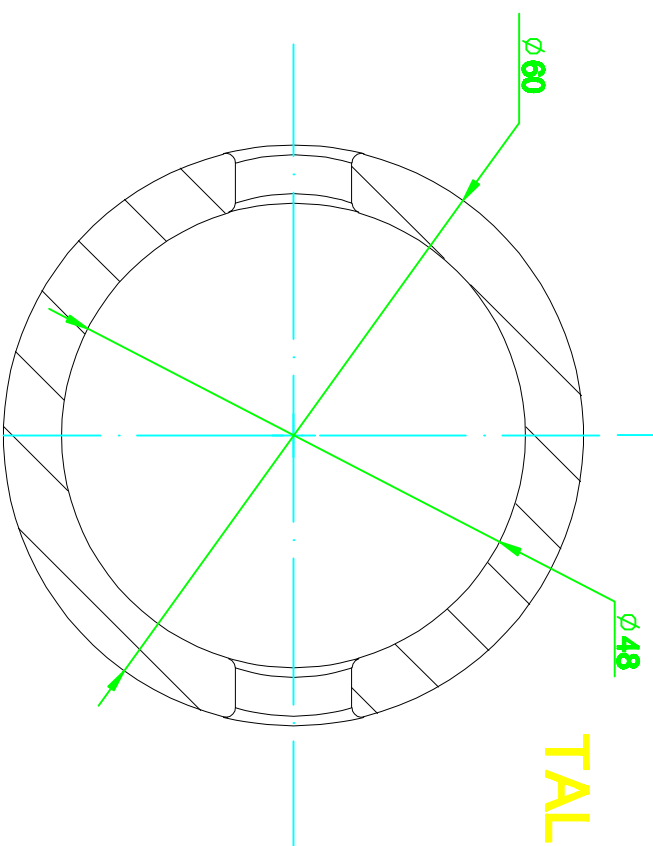
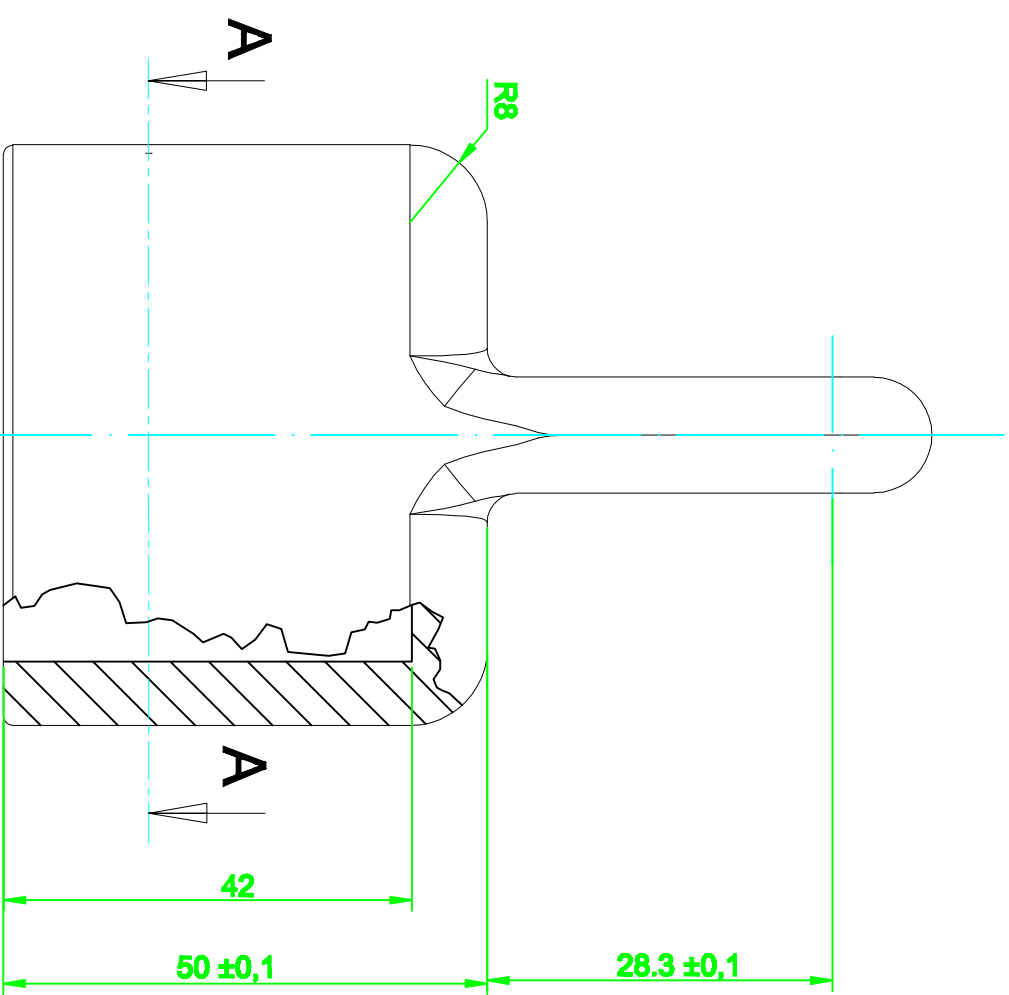
Nº plànol 010009-A4

Substitueix a:

Especialitat ETIM



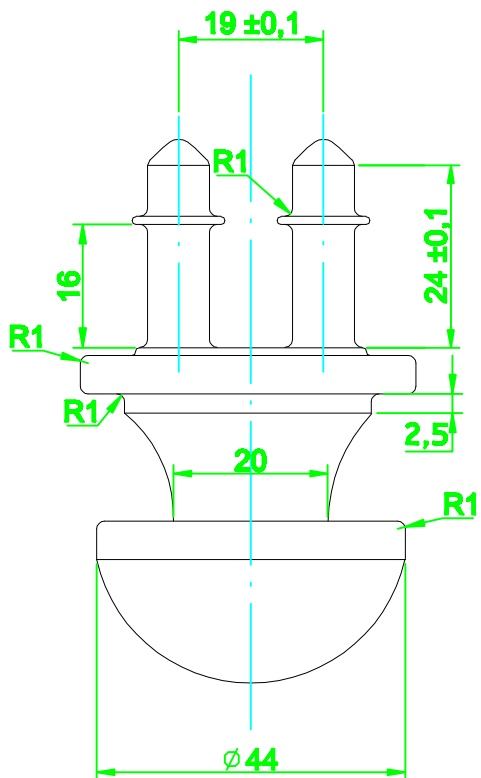
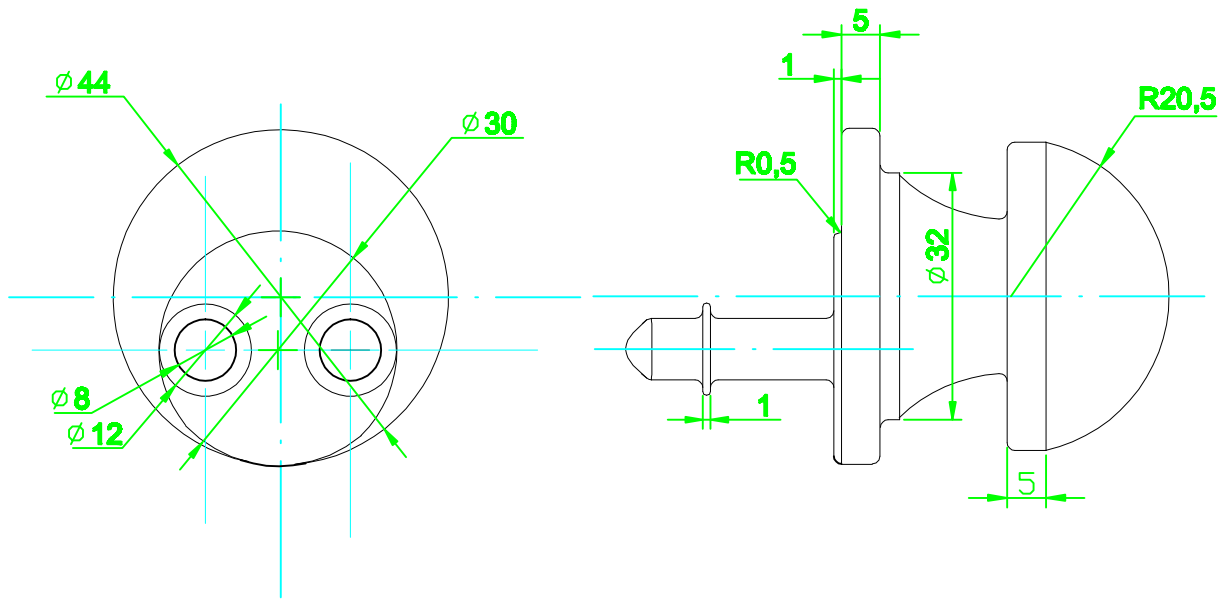
**TALL B-B**




**TALL A-A**

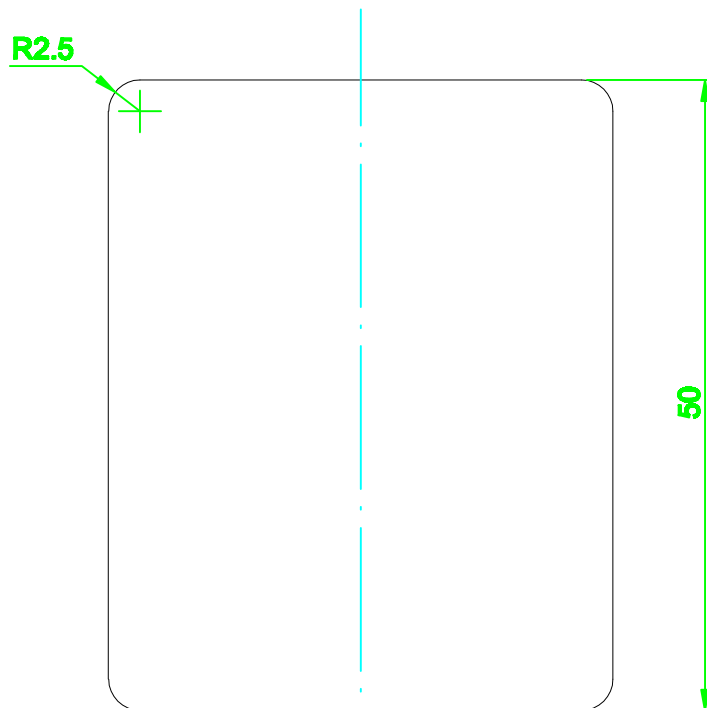
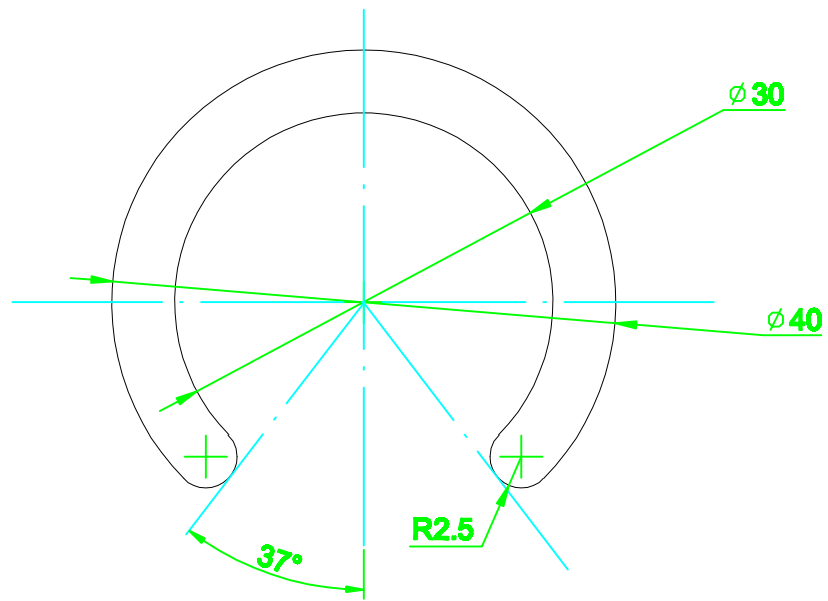
Els radis no acotats són de 1mm de radi.  
Els xarfrans no acotats són de 0,5mm de costat i 45°.  
Tots els diàmetres tenen una tolerància de  $\pm 0,1$ .

Data	Nom	Escola politècnica Superior	
07/07/09	ALBERT BRUGUÉ	UDG	
Dibuixat	Compro.	No plànol 010013-A3	
Compro.		Substitueix a: Especialitat ETIM	
<b>PEÇA ENGANXE BARRA TELESCO.</b>			
Escala 1:1			




Els radis no acotats són de 1mm de radi.  
 Els xamfrans no acotats són de 0,5mm de costat i 45°.  
 Tots els diàmetres tenen una tolerància de  $\pm 0,1$ .

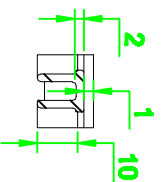
	Data	Nom		 UdG	Escola politècnica Superior
Dibuixat	07/07/09	ALBERT BRUGUÉ			
Compro.					
Escala	<b>POSICIONADOR BARRA</b>			Nº plànol	010002-A4
1:1	1			Substitueix a:	
				Especialitat	ETIM



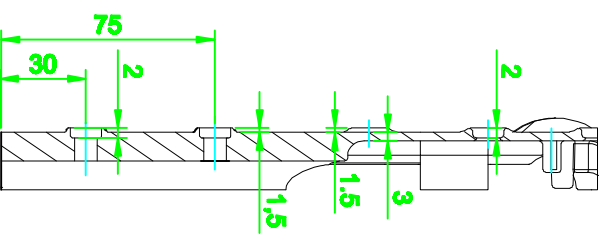
Els radis no acotats són de 1mm de radi.  
 Els xamfrans no acotats són de 0,5mm de costat i 45°.  
 Tots els diàmetres tenen una tolerància de  $\pm 0,1$ .

	<b>Data</b>	<b>Nom</b>		 <b>UdG</b>	<b>Escola politècnica Superior</b>
<b>Dibuixat</b>	07/07/09	ALBERT BRUGUÉ			
<b>Compro.</b>					
<b>Escala</b>	<b>PROTECCIÓ BARRA 3</b>			<b>Nº plànol</b>	010016-A4
<b>1:1</b>				<b>Substitueix a:</b>	
				<b>Especialitat</b>	ETIM

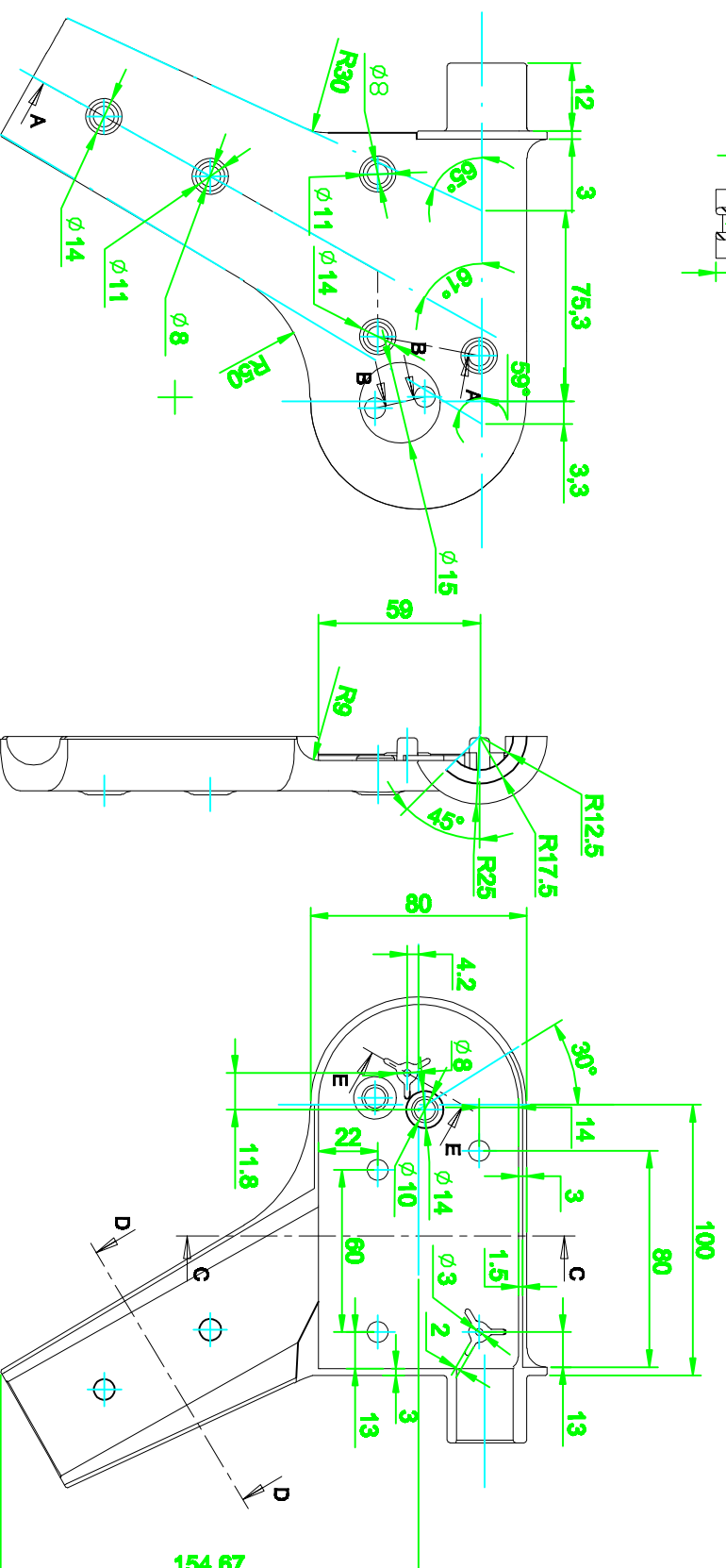
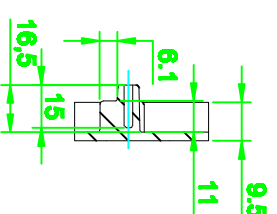
TALL B-B



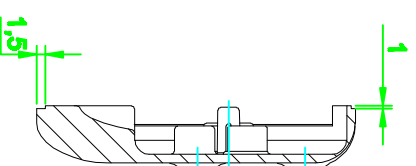
TALL A-A



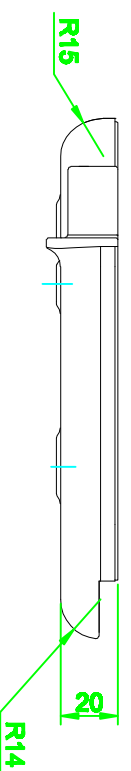
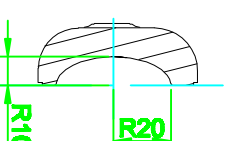
TALL E-E



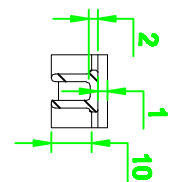
TALL C-C



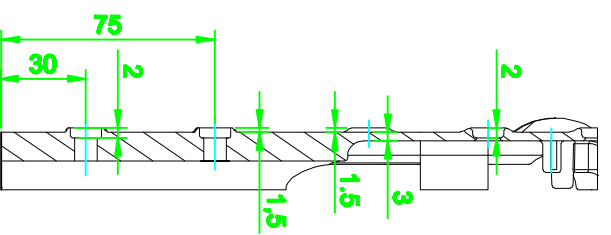
TALL D-D



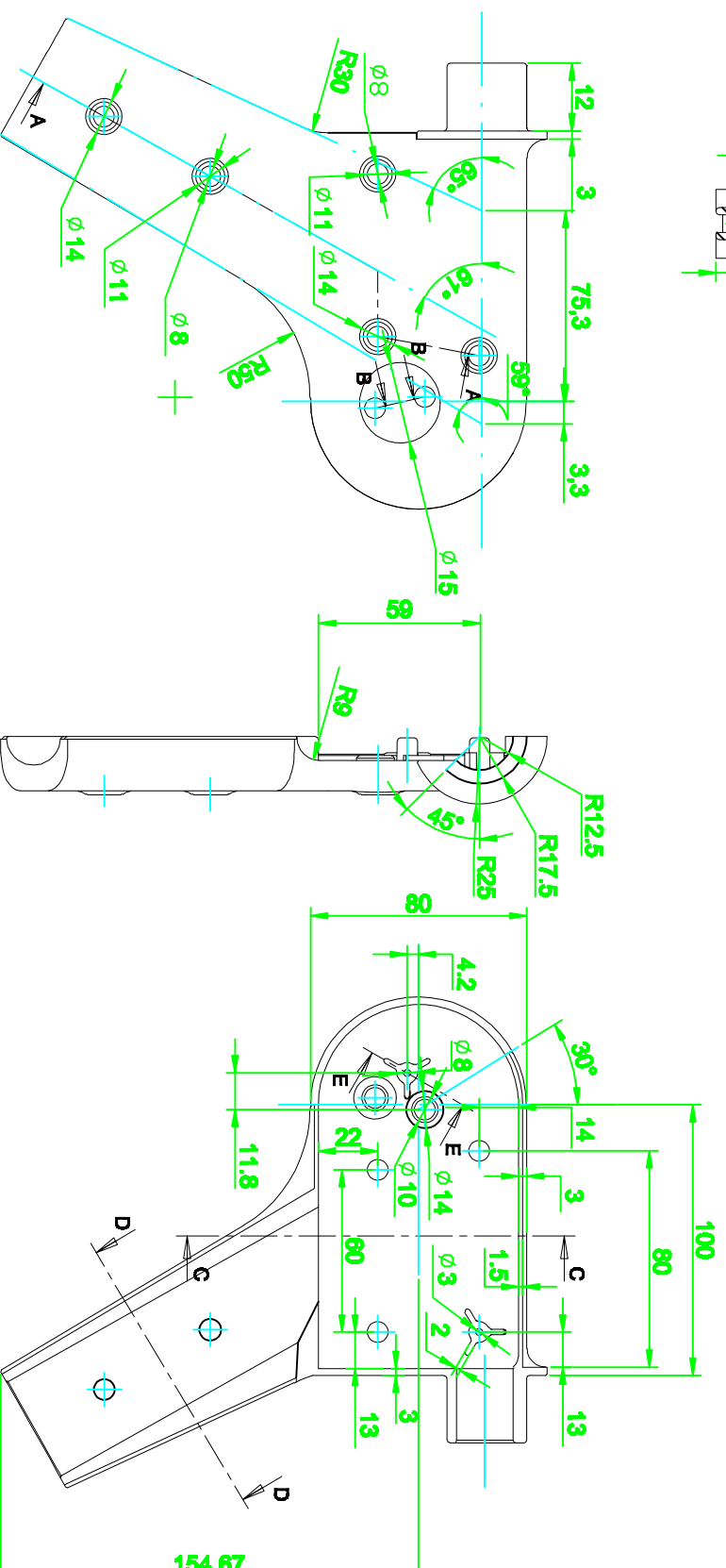
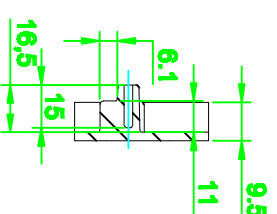
TALL B-B



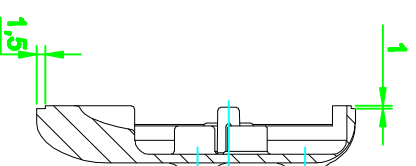
TALL A-A



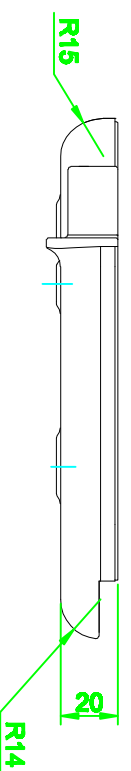
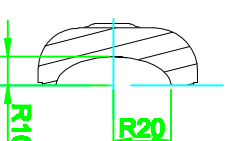
TALL E-E




TALL C-C



TALL D-D

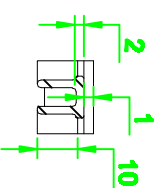


Els radis no acotats són de 1mm de radi.  
Els xamfrans no acotats són de 0,5mm de costat i 45°.  
Tots els diàmetres tenen una tolerància de  $\pm 0,1$ .

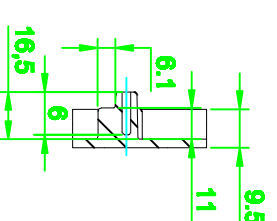
Data	Nom			Escola politècnica Superior
07/07/09	ALBERT BRUGUÉ			
Dibuixat	Compro.			
Escala		RÒTULA EXTERIOR		Nº plànol 010014-A3
1:1		DRETA		Substitueix a:
				Especialitat ETIM



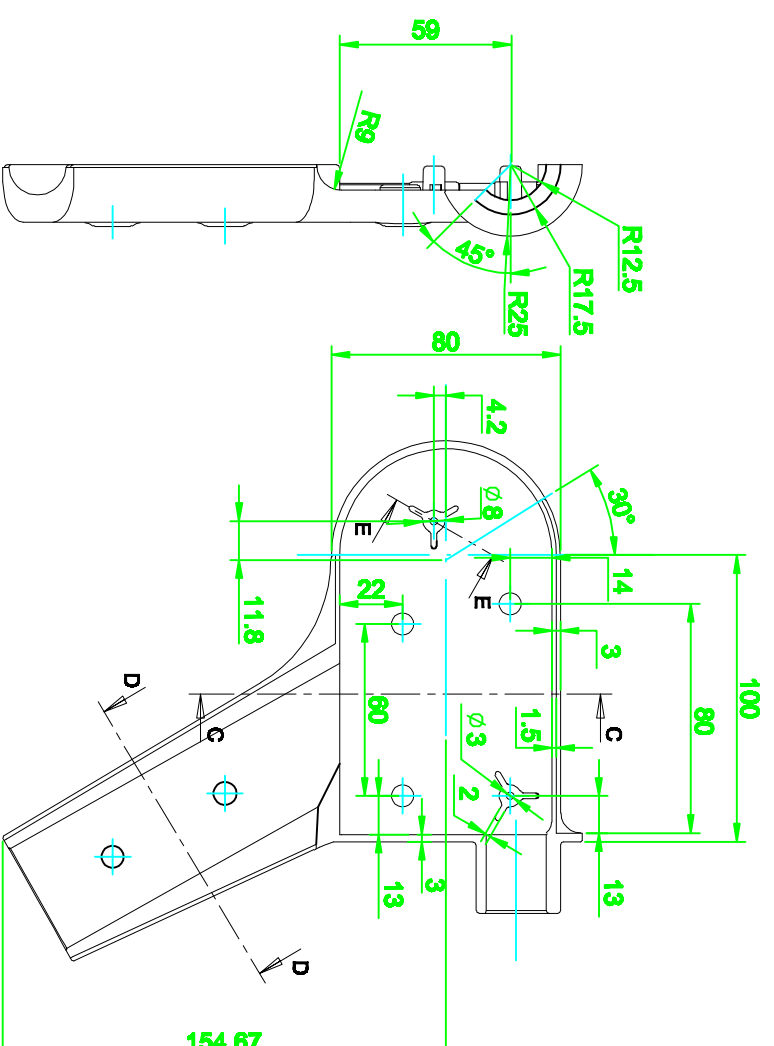
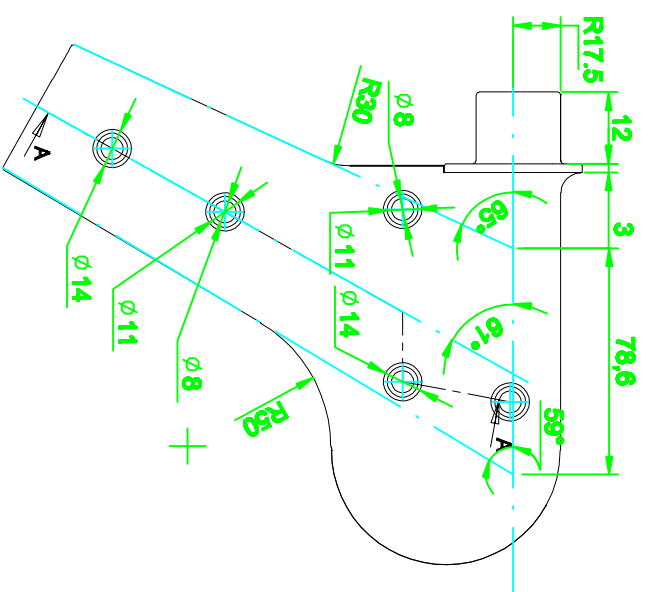
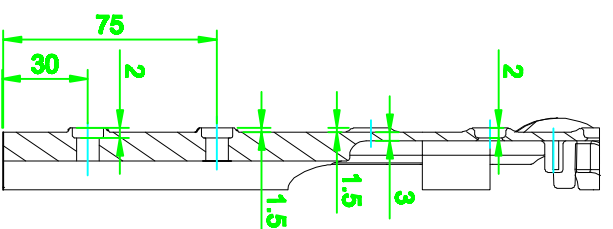
TALL B-B



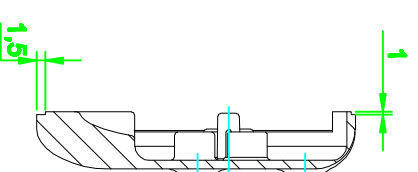
TALL E-E



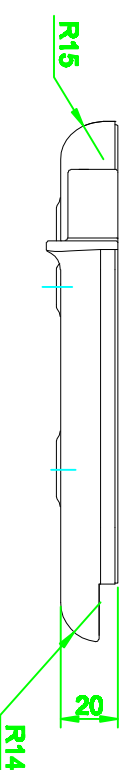
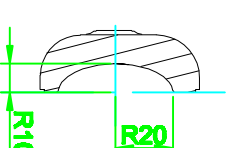
TALL A-A




TALL C-C

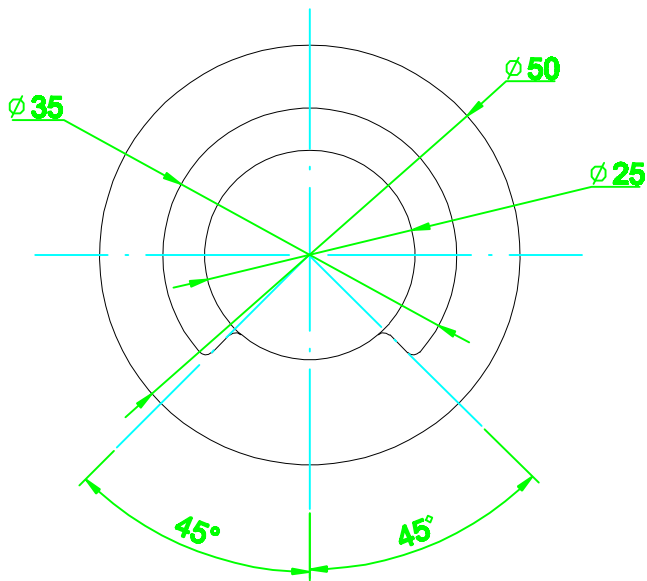


TALL D-D

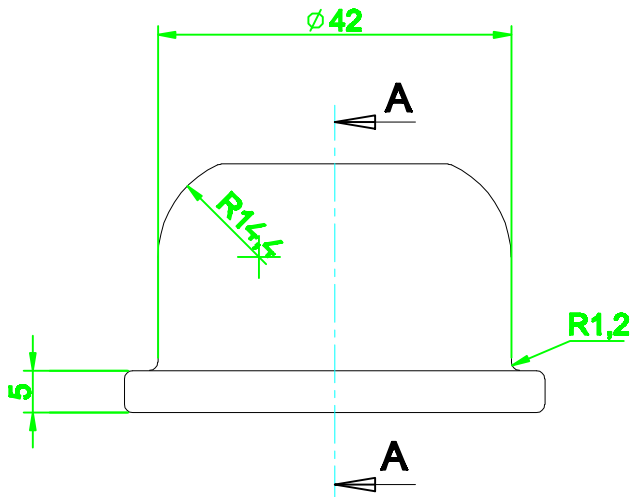
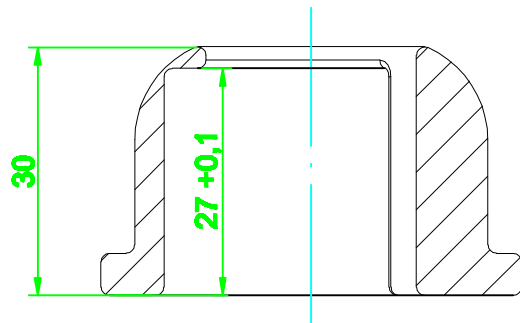


Els radis no acotats són de 1mm de radi.  
Els xamfrans no acotats són de 0,5mm de costat i 45°.  
Tots els diàmetres tenen una tolerància de ±0,1.


	Data	Nom			 Escola politècnica Superior
Dibuixat	07/07/09	ALBERT BRUGUÉ			
Compro.					
Escala			RÒTULA INTERIOR		Nº plànol 010015-A3
1:1			ESQUERRA		Substitueix a: Especialitat ETIM



TALL A-A



Els radis no acotats són de 1mm de radi.  
 Els xamfrans no acotats són de 0,5mm de costat i 45°.  
 Tots els diàmetres tenen una tolerància de ±0,1.

	Data	Nom		 UdG	Escola politècnica Superior
Dibuixat	08/07/09	ALBERT BRUGUÉ			
Compro.					
Escala	<h1>TOPE CADIRETA</h1>			Nº plànol	010007-A4
1:1				Substitueix a:	
				Especialitat	ETIM