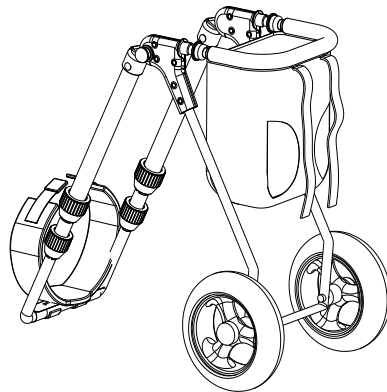


La idea de realitzar aquest projecte sorgeix d'una necessitat en el mercat de productes relacionats amb els nens i nenes petits, dins d'un rang d'edats entre 2 a 5 anys, per poder realitzar activitats de lleure a la muntanya.

Al ser un producte no existent s'ha tingut de fer el disseny conceptual de tot el producte buscant la solució final adient per a cada part considerada bàsica. Per assegurar-ne la fiabilitat i la seguretat del nen i del pare s'han fet els càlculs pertinents de les seccions més carregades i s'han descrit els processos de fabricació i muntatge de cada peça.

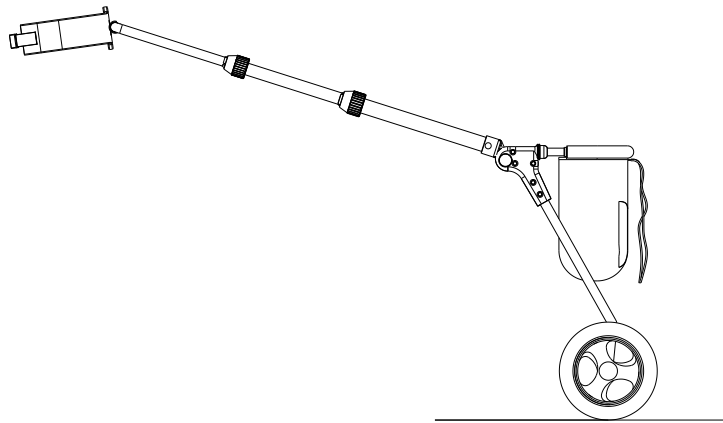
Amb aquest rang d'edats ja caminen ells sols, però sovint es cansen de caminar, impedit caminades i rutes del nivell dels pares.

Es tracta d'un concepte nou de producte per al lleure, anomenat Motxilla-Carretó.



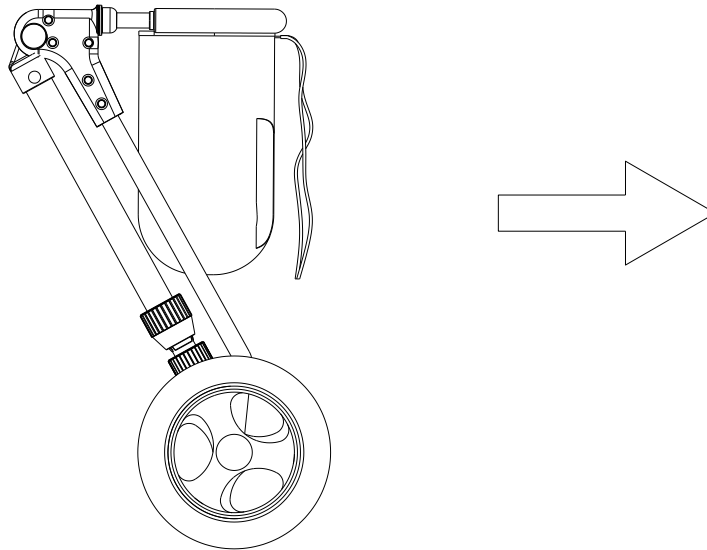
La Motxilla-Carretó és un producte multifuncional, que s'adapta a les necessitats del nen o nena i del terreny per a on es circula.

Quan estan cansats de caminar i estem passejant per una pista forestal amb el camí pla i sense gaires entrebancs es pot utilitzar la Funció Carretó.



El pare porta el cinturó lligat a la cintura mentre estira, caminant sense esforç, del nen assegut a la cadireta.

I quan volen parar de caminar i passegem per una pista forestal o corriol amb el terreny una mica accidentat i amb obstacles a superar, es pot utilitzar la Funció Motxilla.



En aquesta funció el portador, mitjançant les nanses, es carrega el nen, assegut a la cadireta, a les espatlles. Amb l'ajuda del cinturó per a la zona lumbar, el pes es reparteix còmodament.

La Motxilla-Carretó també es plega totalment per a un millor guardat per quan no s'utilitza.

Conta amb barres telescòpiques, d'alumini, regulables en llargada per ajustar-les a mida durant la Funció Carretó. Les altres dues barres també són d'alumini, una d'elles du les rodes.

La cadireta, els arnesos de fixació i les nanses de la motxilla són de material tèxtil comercialitzat. La resta d'elements són de plàstic.

El cost total del disseny, fabricació i muntatge d'una partida està pressupostat en --201,19€--. Amb una garantia de 2 anys segons compliment d'especificacions.