

## **Treball final de grau**

**Estudi: Grau en Enginyeria Mecànica**

**Títol:**

**Màquina d'entrenament per al futbol**

**Document: Plànols**

**Alumne: Jordi Christian Tempelaar Sánchez**

**Tutor: Dr. Lluís Ripoll Masferrer**

**Departament: Enginyeria Mecànica i de la Construcció Industrial**

**Àrea: Enginyeria Mecànica**

**Convocatòria (mes/any) Setembre 2019**

## **ÍNDEX**

**0.00** Màquina d'entrenament per al futbol

**0.01** Cotes màquina repòs

**0.02** Cotes màquina 70 graus

**0.03** Cotes màquina pla i girat

**0.04** Cotes màquina 70 graus i girat

**1.00** Sistema de llançament

**1.01** Sistema d'impulsió

**1.01.1** Subjecció sistema d'impulsió

**1.01.2** Tapa rodament

**1.01.3** Eix roda impulsora

**1.01.4** Roda impulsora

**1.01.5** Subjecció rodament 6002

**1.02** Barra roscada TR8x1.5

**1.03** Platina L

**1.04** Xassís s.llançament superior

**1.05** Xassís s.llançament inferior

**1.06** Platina U per motor i Platina U per motor contrari

**1.07** Brida rodament 626

**2.00** Sistema d'alimentació mòbil

**2.01** Guia recta pel llançament

**2.02** Ajuda rotació

**2.03** Subjecció s.llançament dreta

**2.04** Suport complementari motor CROUZET

**2.05** Suport motor molí V

- 2.06** Molí mòbil
- 2.07** Subjecció motor CROUZET
- 2.08** Suport guia pilotes-llançament
- 2.09** Suport S.llançament esquerra
- 2.10** Anella interior de la subjecció del S.mòbil
- 2.11** Subjecció corona Z54

### **3.00** Sistema d'alimentació fix

- 3.01** Guia pilotes al S.mòbil
- 3.02** Suport motor ATO 600W i S.mòbil
- 3.03** Pinyó Z27 M2
- 3.04** Subjecció de l'ensamblatge mòbil
  - 3.04.1** Anella exterior de la subjecció del S.mòbil
  - 3.04.2** Eix del rodament de la subjecció del S.mòbil
- 3.05** Entrada pilotes
- 3.06** Tub corba 90 graus
- 3.07** Tub recte
- 3.08** Tub corba 180 graus
- 3.09** Braç dreta
- 3.10** Braç esquerra
- 3.11** Subjecció braç dreta
- 3.12** Subjecció braç esquerra
- 3.13** Unió braços
- 3.14** Subjecció servomotor NEMA 23
- 3.15** Barrera pilotes
- 3.16** Subjecció tubs de pilotes

### **4.00** Bancada i sistema motriu

#### **4.01** Xassís bancada

**4.01.1** Xassís superior

**4.01.2** Xassís inferior

**4.01.3** Barra inclinada davant

**4.01.4** Barra inclinada darrera

#### **4.02** Plataforma bancada

#### **4.03** Eix rodes del darrera

#### **4.04** Conjunt rodes davant

**4.04.1** Eix rodes davant

**4.04.2** Roda Z30 Dint20

#### **4.05** Motor 700W ATO

**4.05.1** Subjecció motor ATO

**4.05.2** Pinyó Z30 Dint22

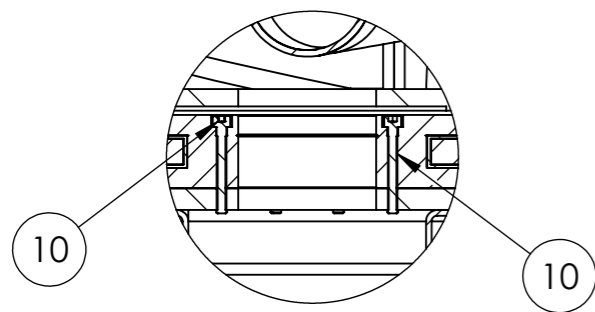
#### **4.06** Motor 200W ATO

**4.06.1** Engranatge Z44

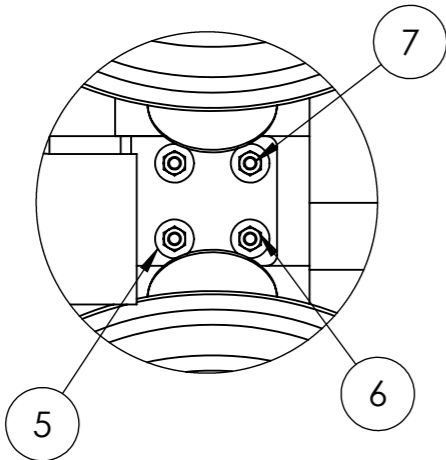
#### **4.07** Roda 260 mm

#### **4.08** Subjecció fre

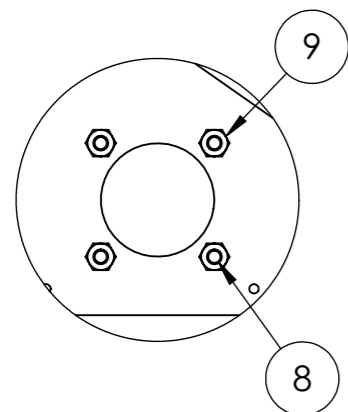
### **5.00** Esquema elèctric



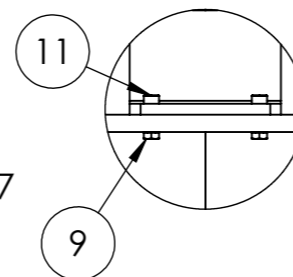
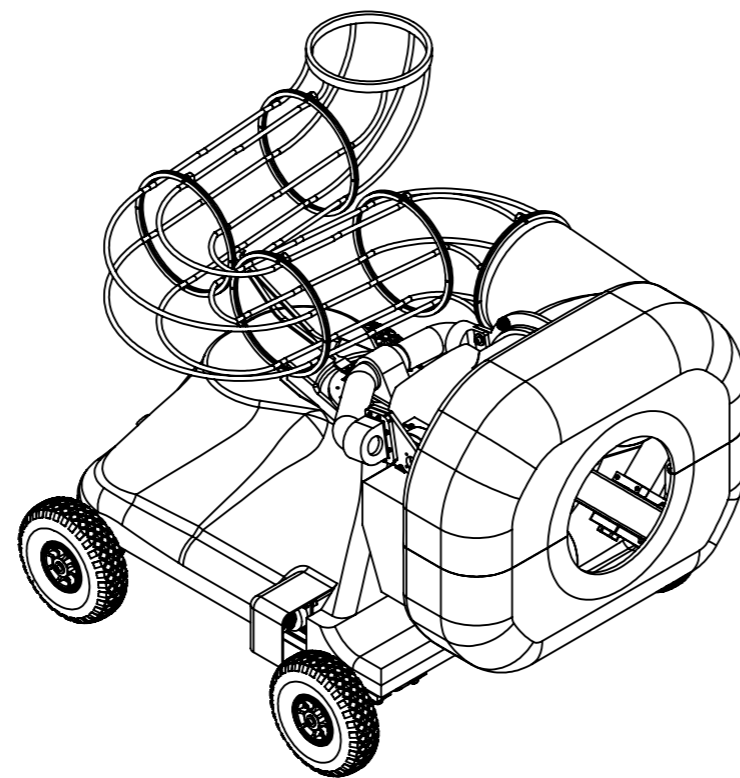
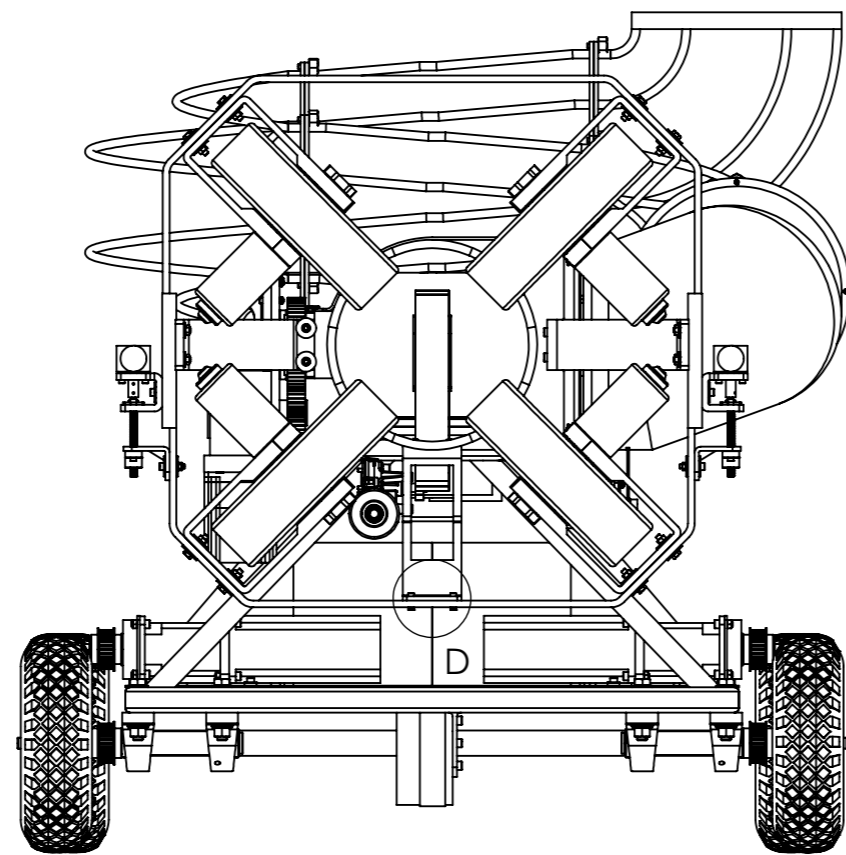
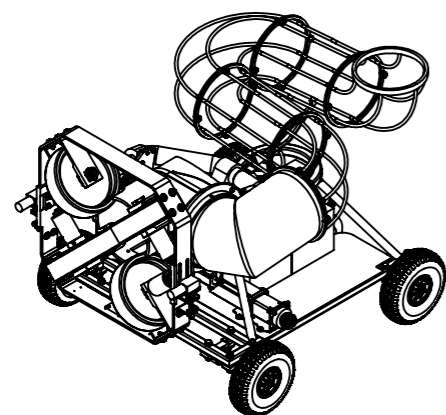
DETALLE A  
ESCALA 2 : 7



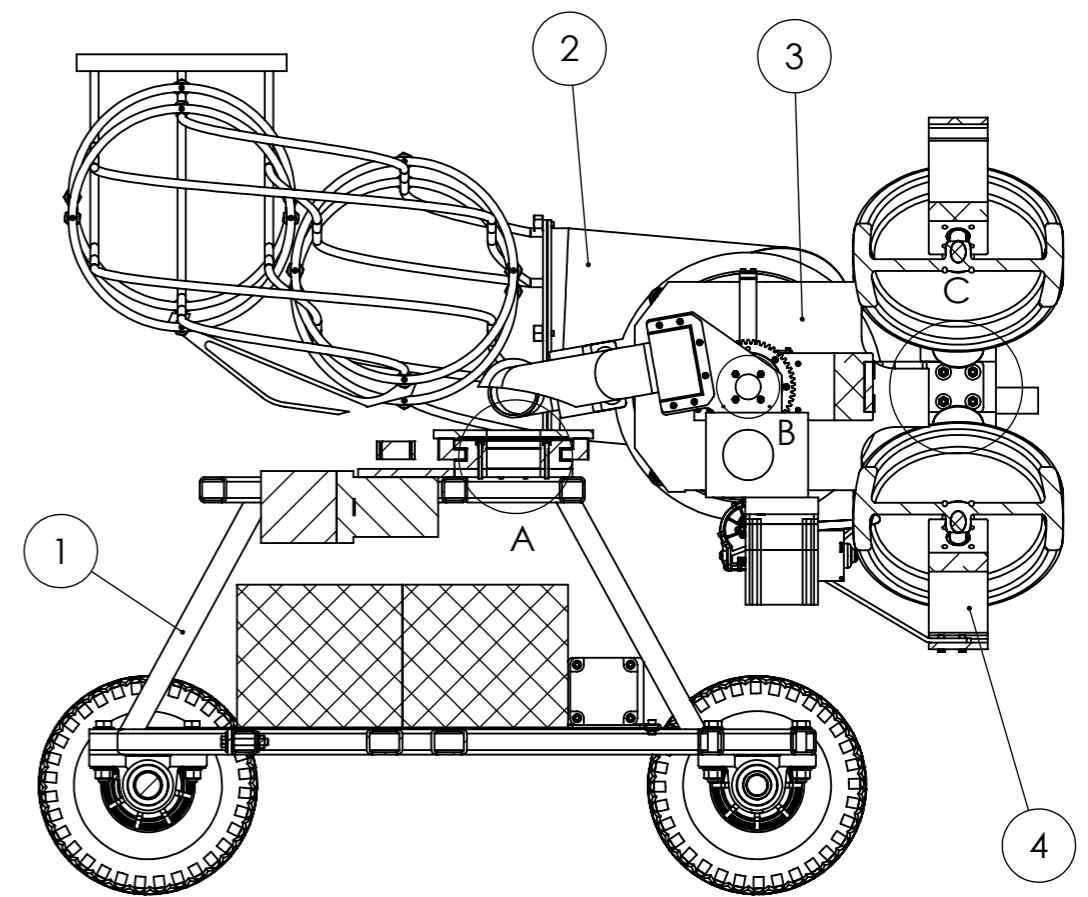
DETALLE C  
ESCALA 2 : 7




DETALLE B  
ESCALA 1 : 2



DETALLE D  
ESCALA 2 : 7

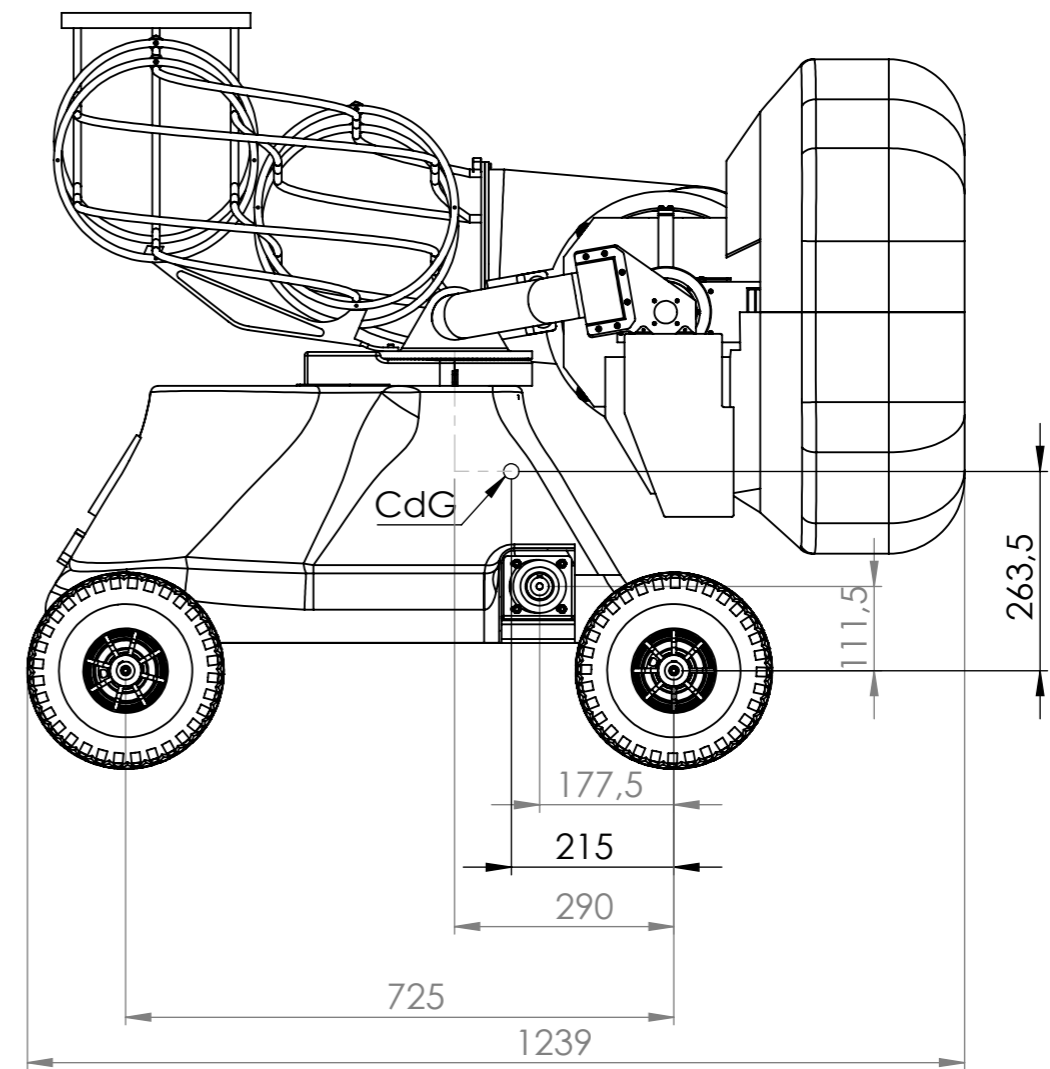
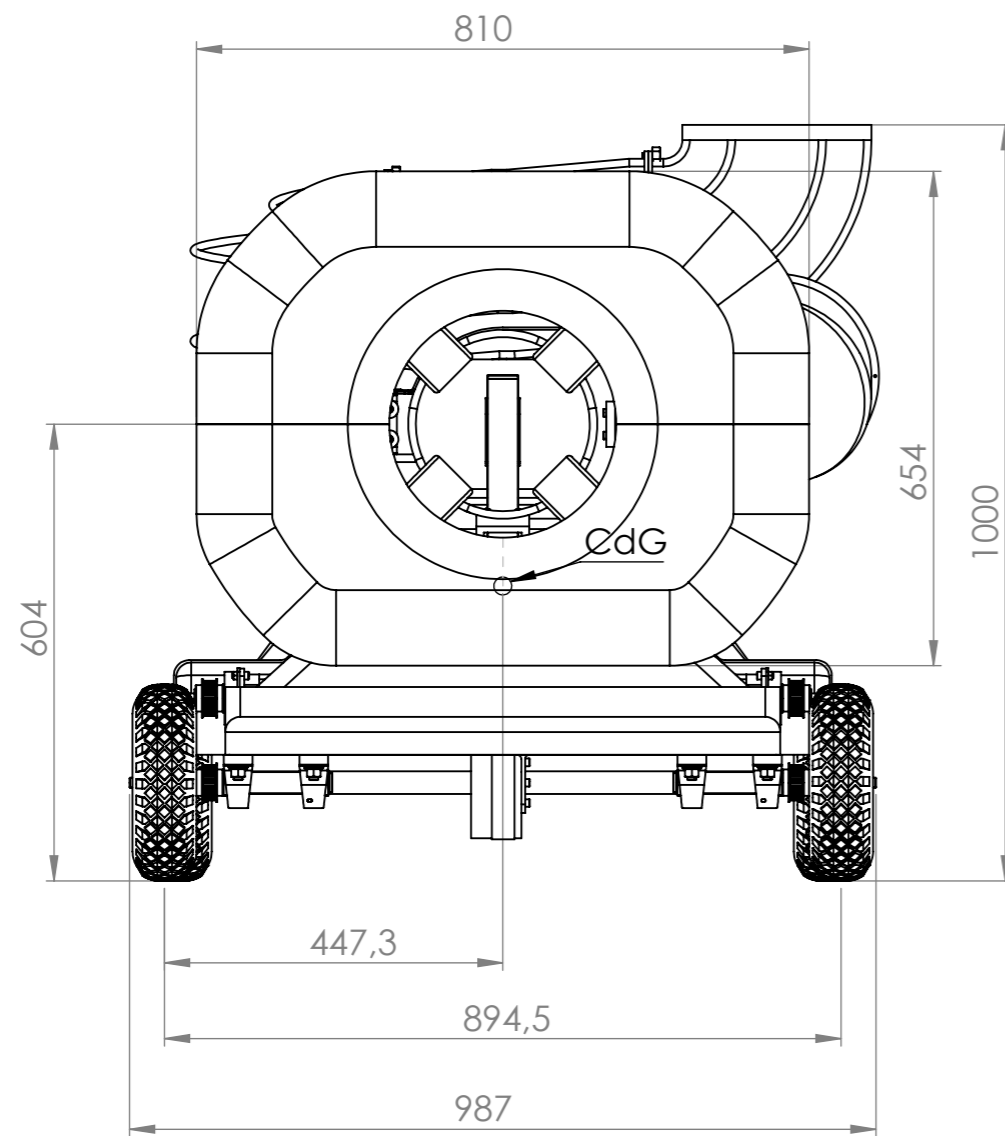



N.º DE ELEMENTO	N.º DE PIEZA	DESCRIPCIÓN	CANTIDAD
1	Bancada i sistema motriu	Plànol 4.00	1
2	S. alimentació fix	Plànol 3.00	1
3	S. alimentació mòbil	Plànol 2.00	1
4	Sistema de llançament	Plànol 1.00	1
5	Arandela M6 - DIN 9021		8
6	Femella M6 - ISO 4032		8
7	Cargol M6x25 - DIN 912		8
8	Cargol M4x40 - DIN 912		4
9	Femella M4 - ISO 4032		8
10	Cargol M5x40 - DIN 912		12
11	Cargol M4x16 - DIN 912		4

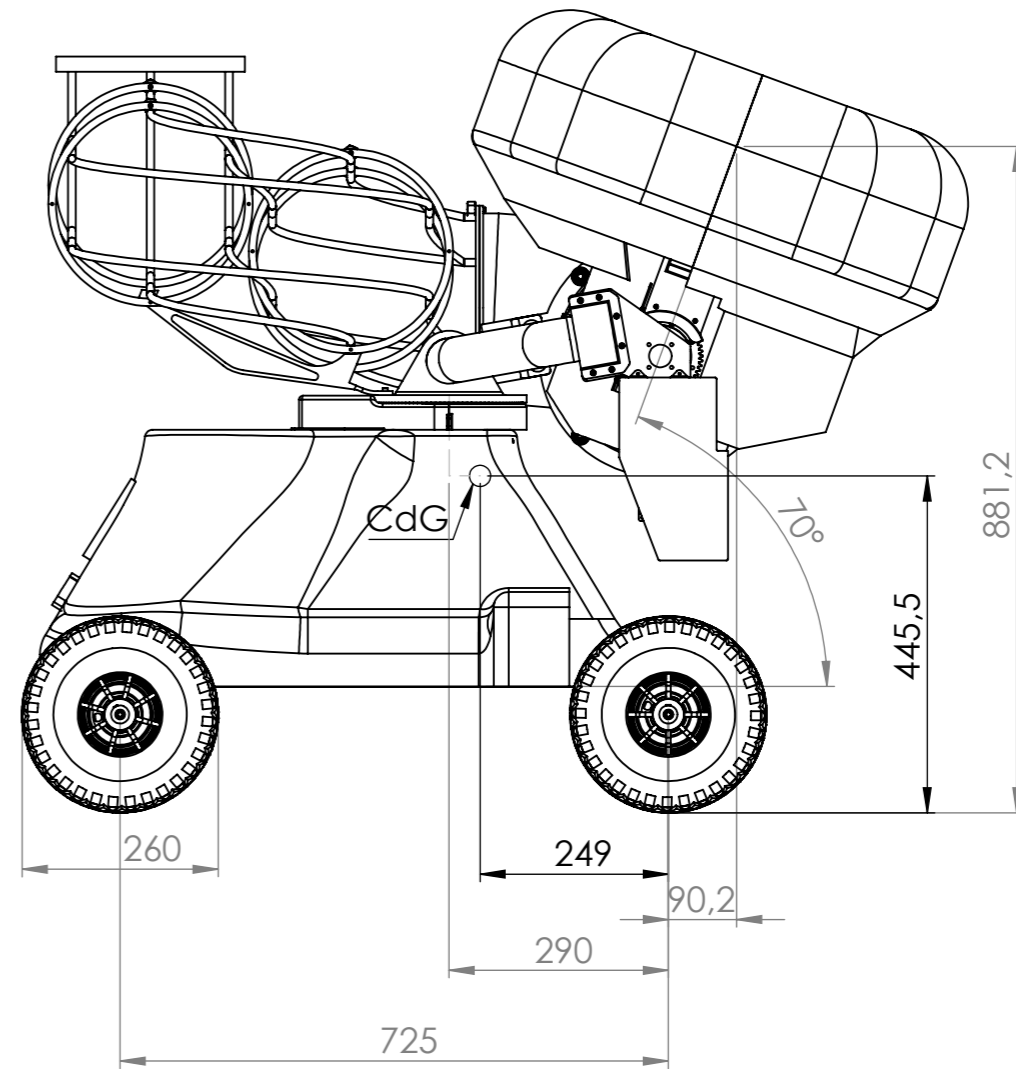
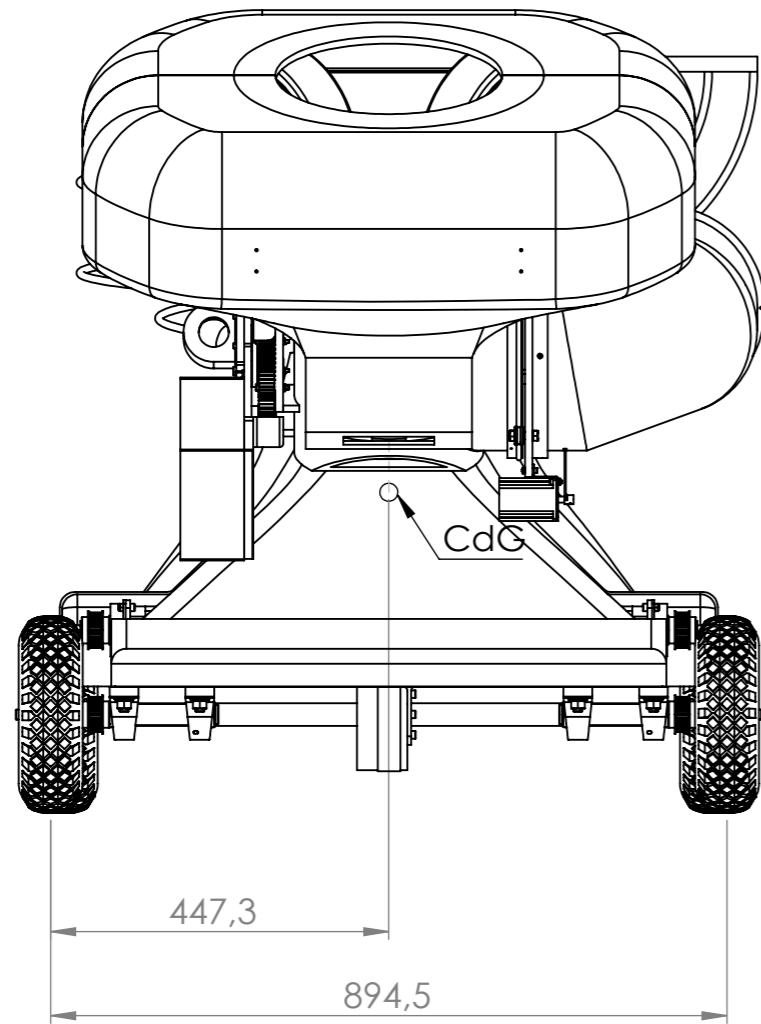
<i>Data</i>	<i>Nom</i>	<i>Cognom</i>	
<i>Dibuixat</i>	26/08/2019	Jordi Tempelaar	
<i>Comprov.</i>			


Màquina d'entrenament per al futbol

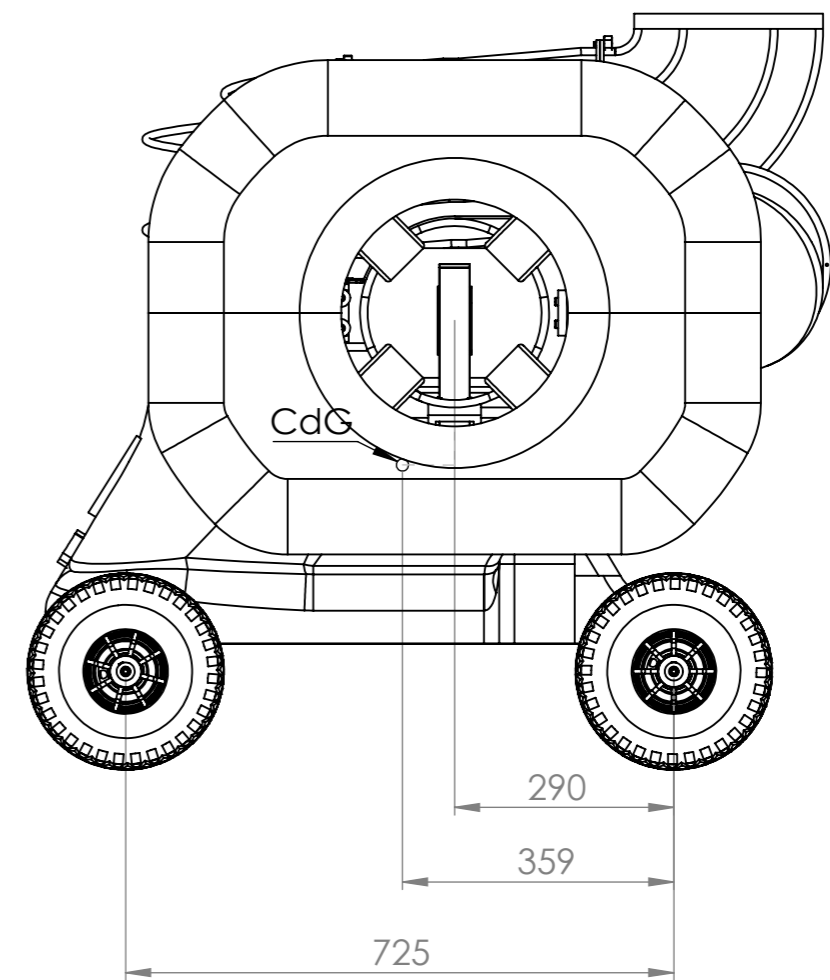
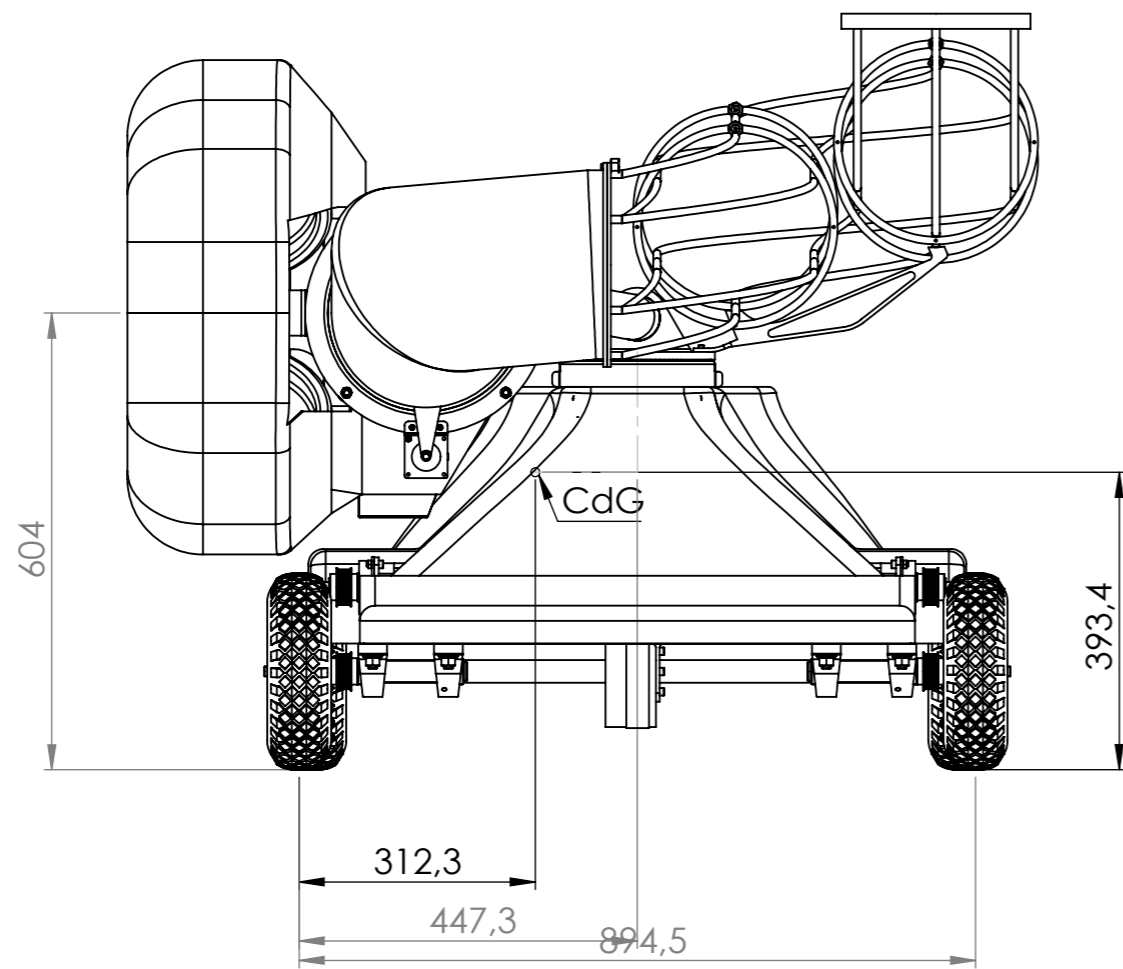
**Màquina d'entrenament per al futbol** Plànol: 0.00




	<i>Data</i>	<i>Nom</i>	<i>Cognom</i>	
<i>Dibuixat</i>	26/08/2019	Jordi	Tempelaar	
<i>Comprov.</i>				
<i>Escala</i>	Màquina d'entrenament per al futbol			
<b>1:10</b>	<b>Cotes màquina repòs</b>			<b>Plànol: 0.01</b>

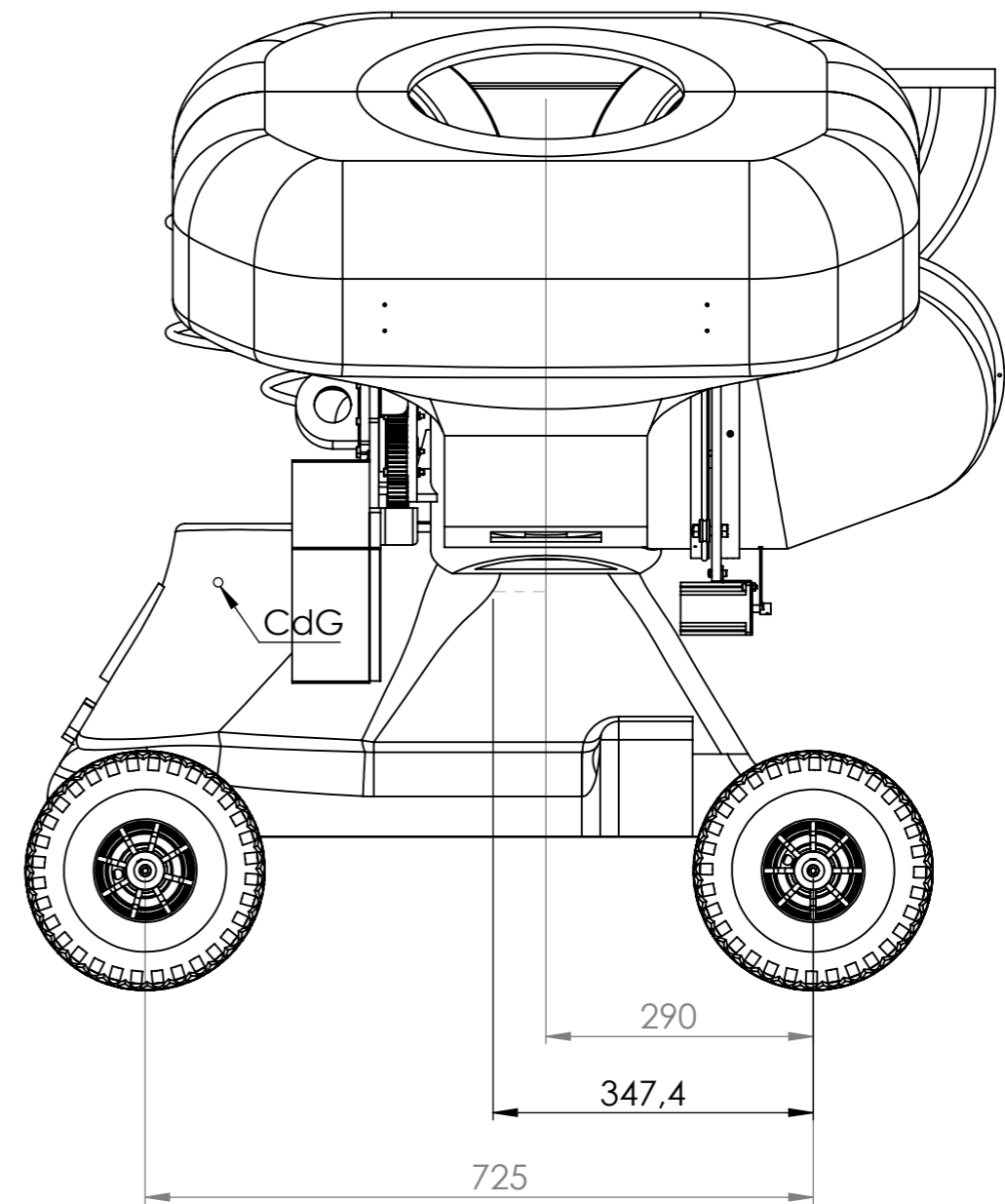
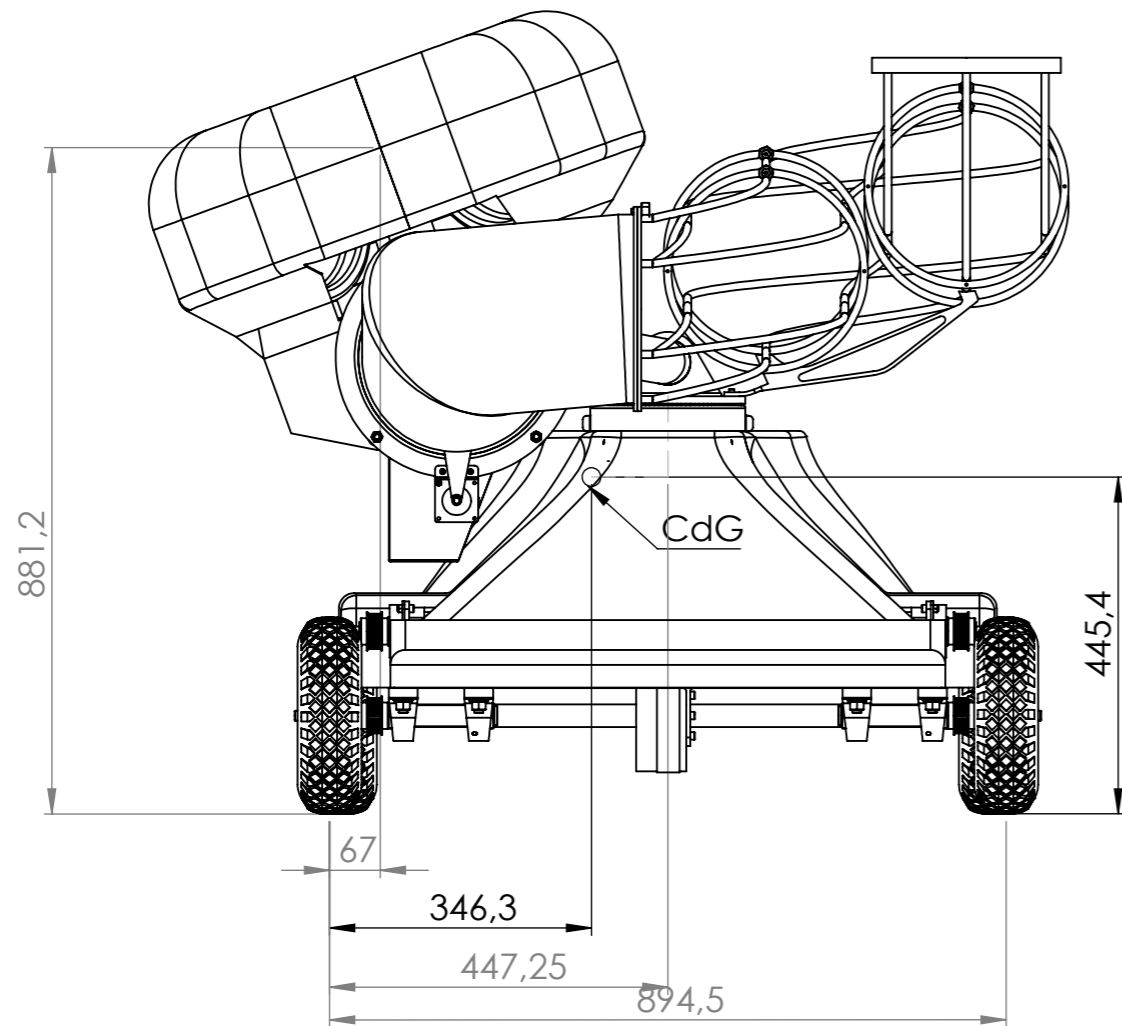



	<i>Data</i>	<i>Nom</i>	<i>Cognom</i>	
<i>Dibuixat</i>	26/08/2019	Jordi	Tempelaar	
<i>Comprov.</i>				
<i>Escala</i>	Màquina d'entrenament per al futbol			
<b>1:10</b>	<b>Cotes màquina 70 graus</b>			<i>Plànol: 0.02</i>

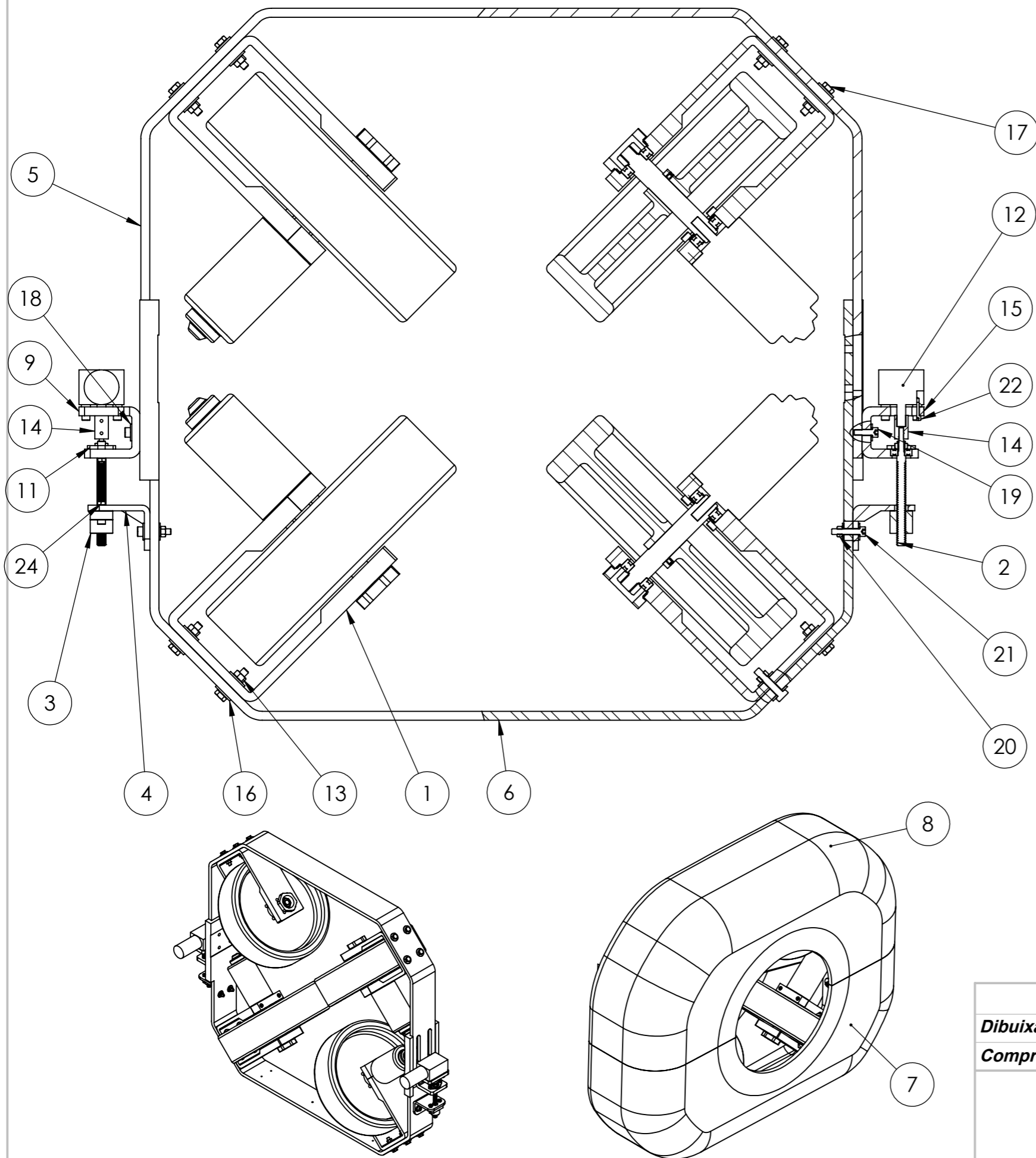


	<i>Data</i>	<i>Nom</i>	<i>Cognom</i>	
<i>Dibuixat</i>	26/08/2019	Jordi	Tempelaar	
<i>Comprov.</i>				
<i>Escala</i>	Màquina d'entrenament per al futbol			
<b>1:10</b>	<b>Cotes màquina pla i girat</b>			<i>Plànol: 0.03</i>




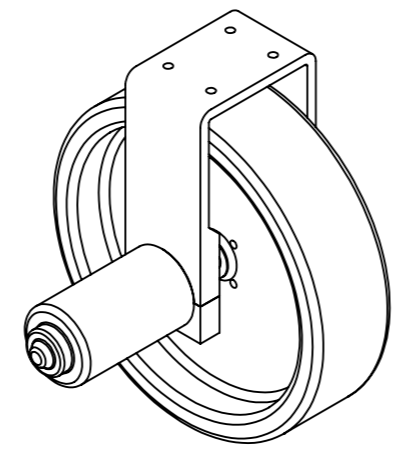
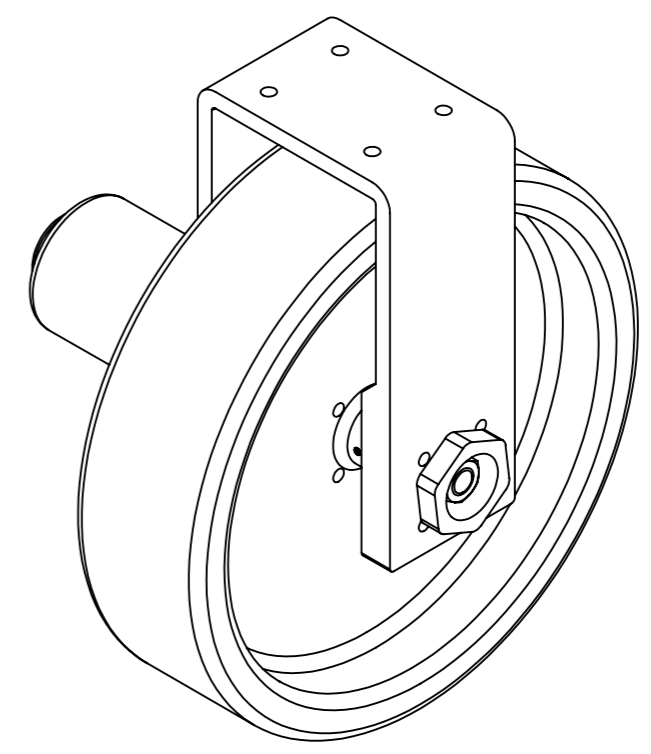
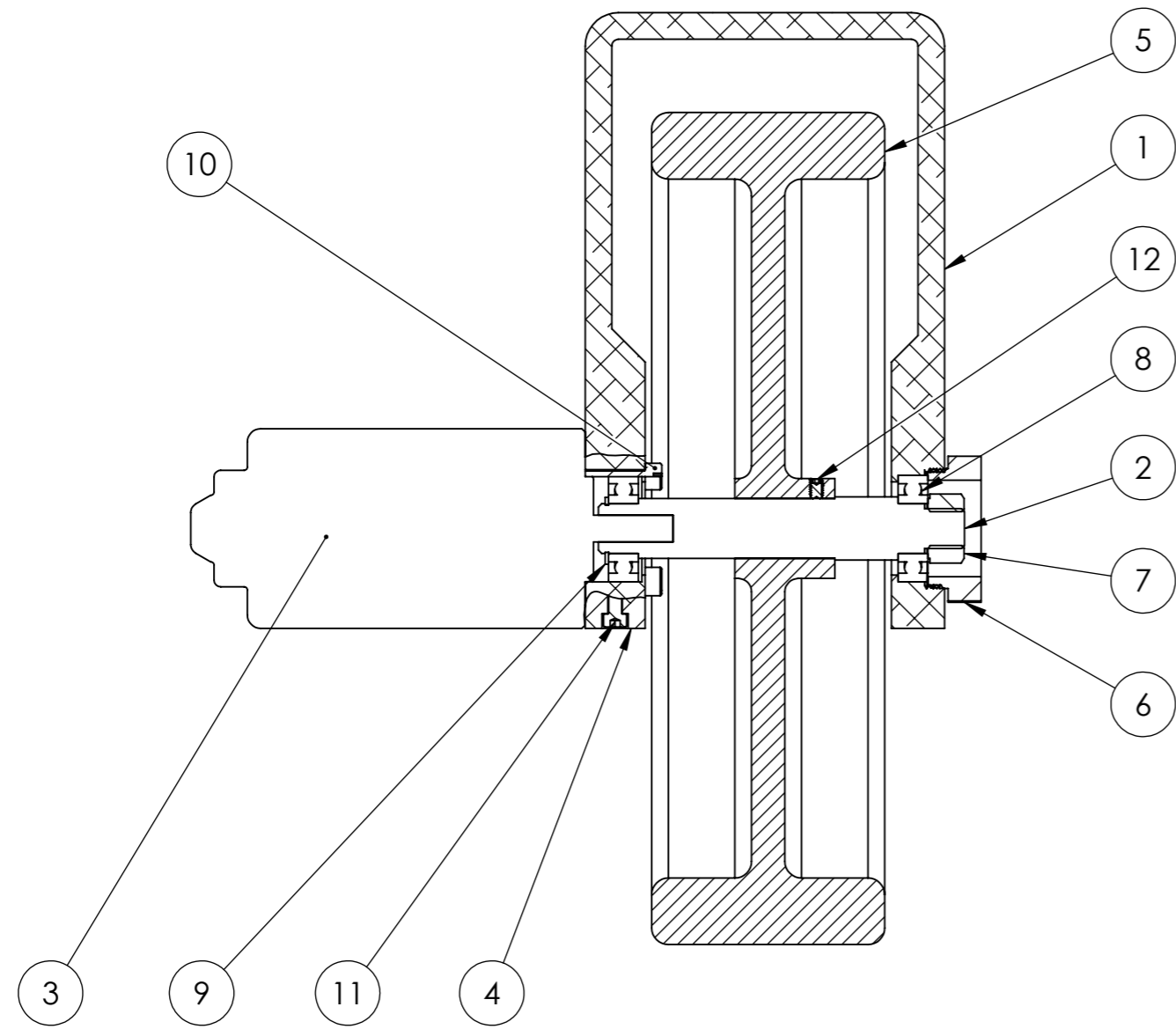


	<i>Data</i>	<i>Nom</i>	<i>Cognom</i>	
<i>Dibuixat</i>	26/08/2019	Jordi	Tempelaar	
<i>Comprov.</i>				
<i>Escala</i>	Màquina d'entrenament per al futbol			
<b>1:10</b>	<b>Cotes màquina 70 graus i girat</b>			<i>Plànol: 0.04</i>




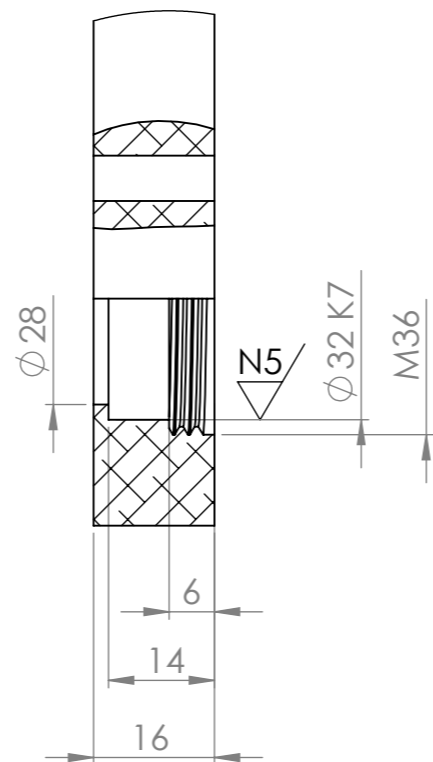
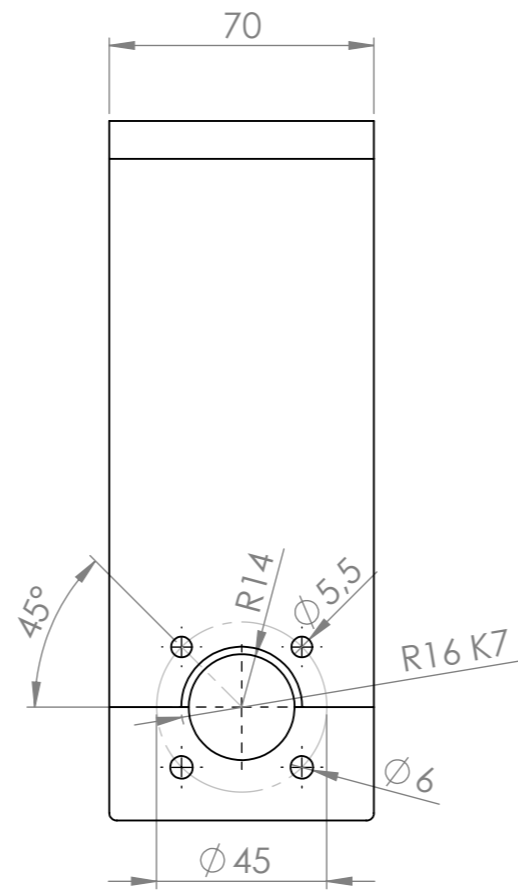
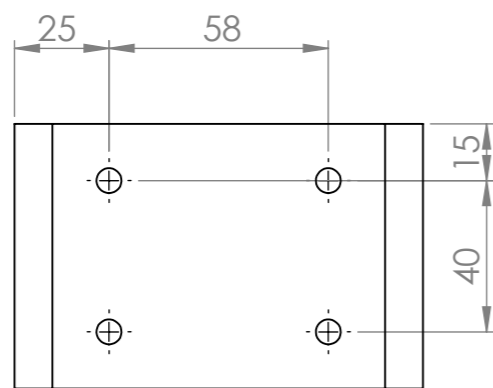
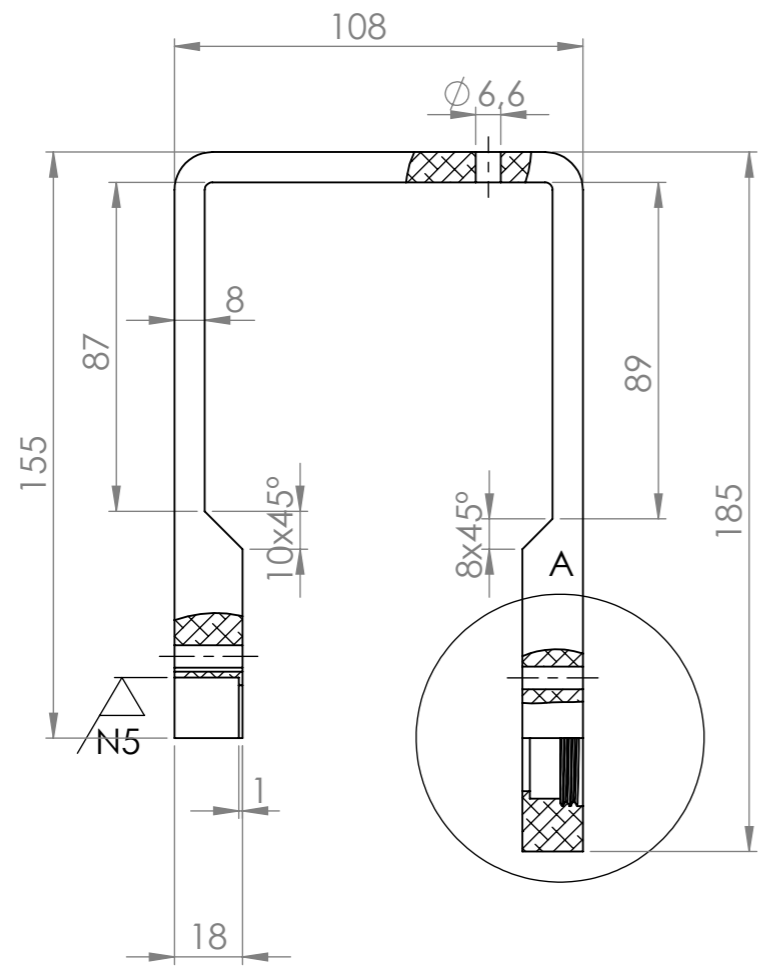
N.º DE ELEMENTO	N.º DE PIEZA	DESCRIPCIÓN	CANTIDAD
1	Sistema d'impulsió	Plànol 1.01	4
2	Barra roscada TR8x1.5	Plànol 1.02	2
3	Femella roscada amb brida TR8x1,5		2
4	Platina L	Plànol 1.03	2
5	Xassís S.llançament superior	Plànol 1.04	1
6	Xassís S.llançament inferior	Plànol 1.05	1
7	Tapa xassís inferior		1
8	Tapa xassís superior		1
9	Platina U per motor	Plànol 1.06	1
10	Rodament 626 - DIN 625		2
11	Brida rodament 626	Plànol 1.07	2
12	Motor vis sens fi		2
13	Femella M6 - ISO 4032		18
14	Acoplament motor-eix pujada-baixada		2
15	Platina U per motor contrari	Plànol 1.06	1
16	Arandela M6 - DIN 9021		32
17	Cargol M6x30 - DIN 24016		16
18	Arandela M5 - DIN 9021		12
19	Cargol M5x16 - DIN 912		4
20	Femella M5 - ISO 4032		4
21	Cargol M5x25 - DIN 912		4
22	Cargol M4x12 - DIN 912		8
23	Cargol M4x16 - DIN 912		8
24	Femella M4 - ISO 4032		8

	<b>Data</b>	<b>Nom</b>	<b>Cognom</b>	
<b>Dibuixat</b>	26/08/2019	Jordi	Tempelaar	
<b>Comprov.</b>				
Màquina d'entrenament per al futbol				
<b>Sistema de llançament</b>				Plànol: 1.00

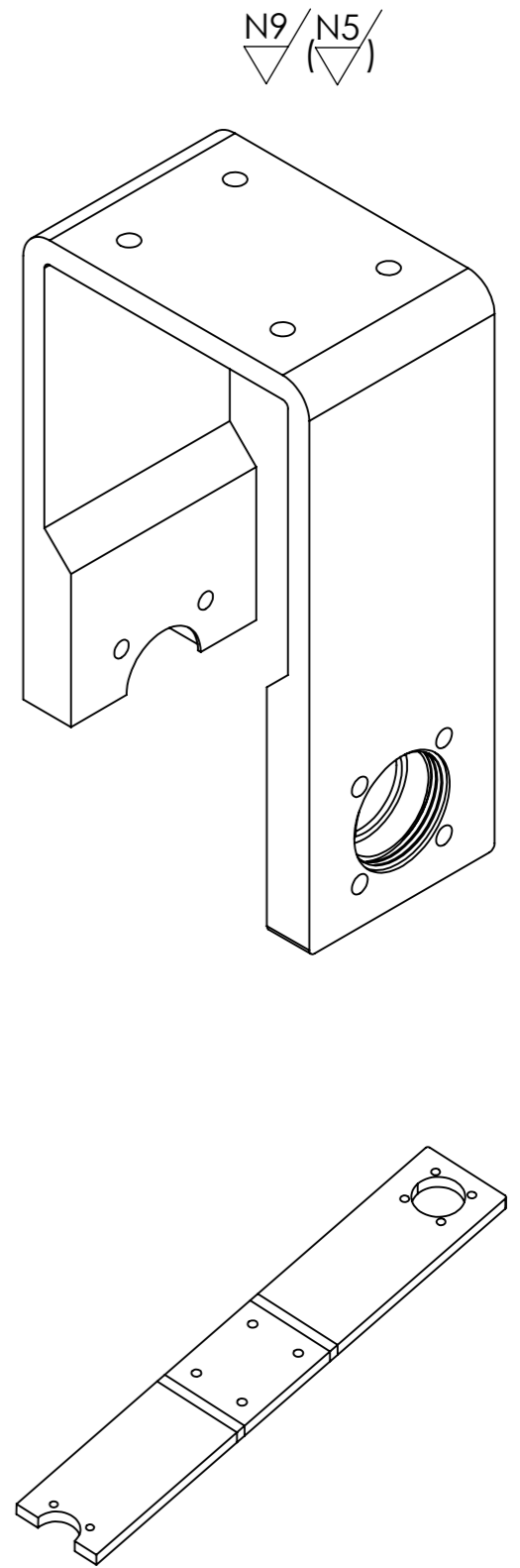
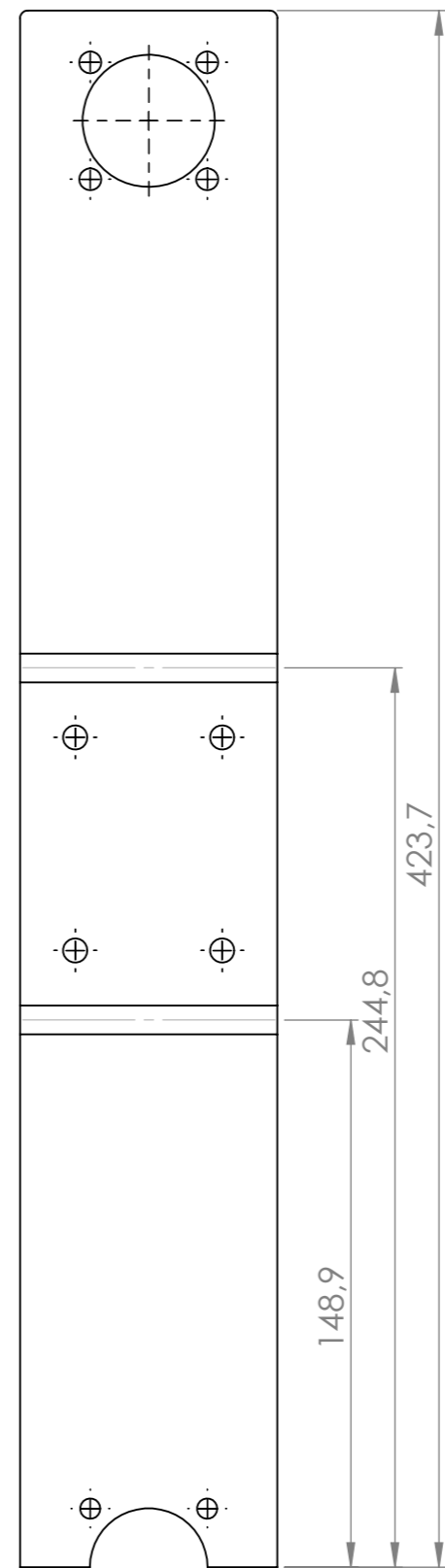


N.º DE ELEMENTO	N.º DE PIEZA	DESCRIPCIÓ N	CANTIDAD
1	Subjecció sistema d'impulsió	Plànol 1.01.1	1
2	Eix roda impulsora	Plànol 1.01.3	1
3	Motor impulsió (DOGA 162)		1
4	Tapa rodament 6002	Plànol 1.01.2	1
5	Roda impulsora	Plànol 1.01.4	1
6	Subjecció rodament 6002	Plànol 1.01.5	1
7	Femella M12 - ISO 4032		1
8	Rodament 6002 - Dint 15 ISO 625		2
9	Anell elàstic D15x1 - DIN 471		1
10	Cargol M5 x 25 - DIN 912		4
11	Cargol M4 x 35 - DIN 912		2
12	Cargol presoner M4x6		2

	<b>Data</b>	<b>Nom</b>	<b>Cognom</b>	
<b>Dibuixat</b>	26/08/2019	Jordi	Tempelaar	
<b>Comprov.</b>				
<b>Escala</b>	Màquina d'entrenament per al futbol			
<b>1:2</b>	<b>Sistema d'impulsió</b>			Plànol: 1.01

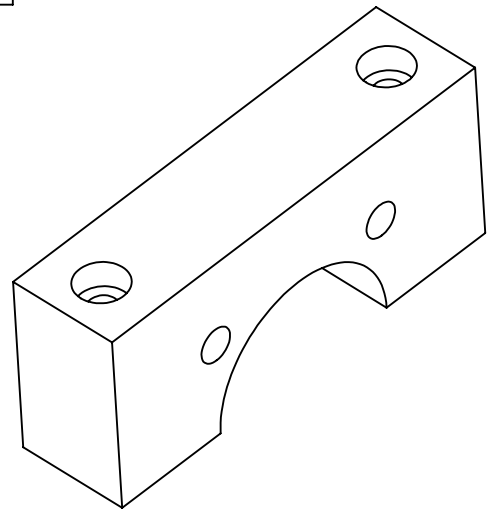
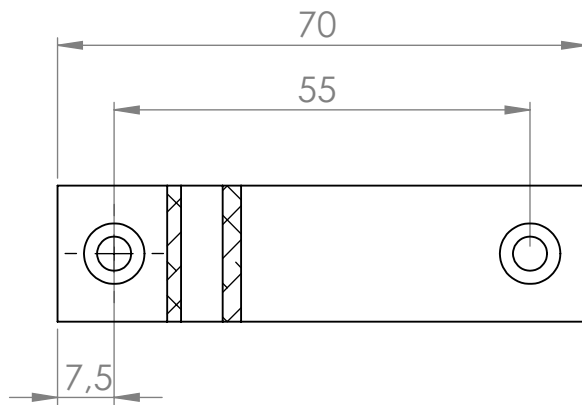
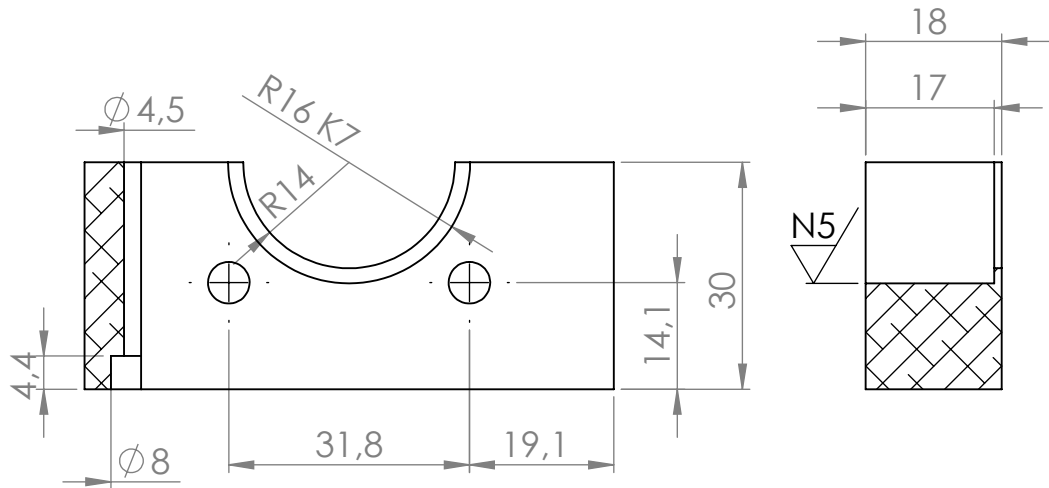



DETALLE A  
ESCALA 1 : 1



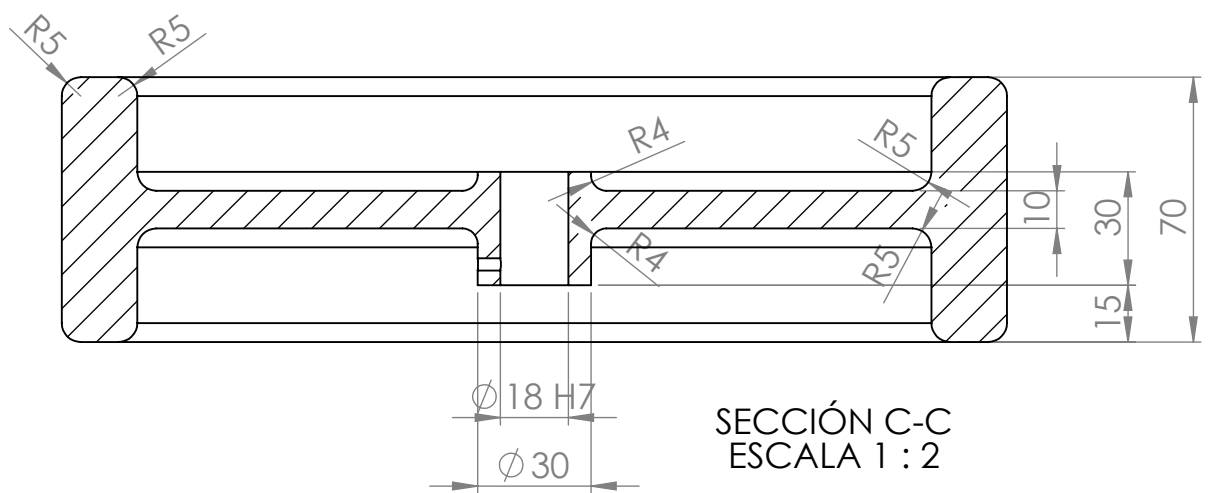
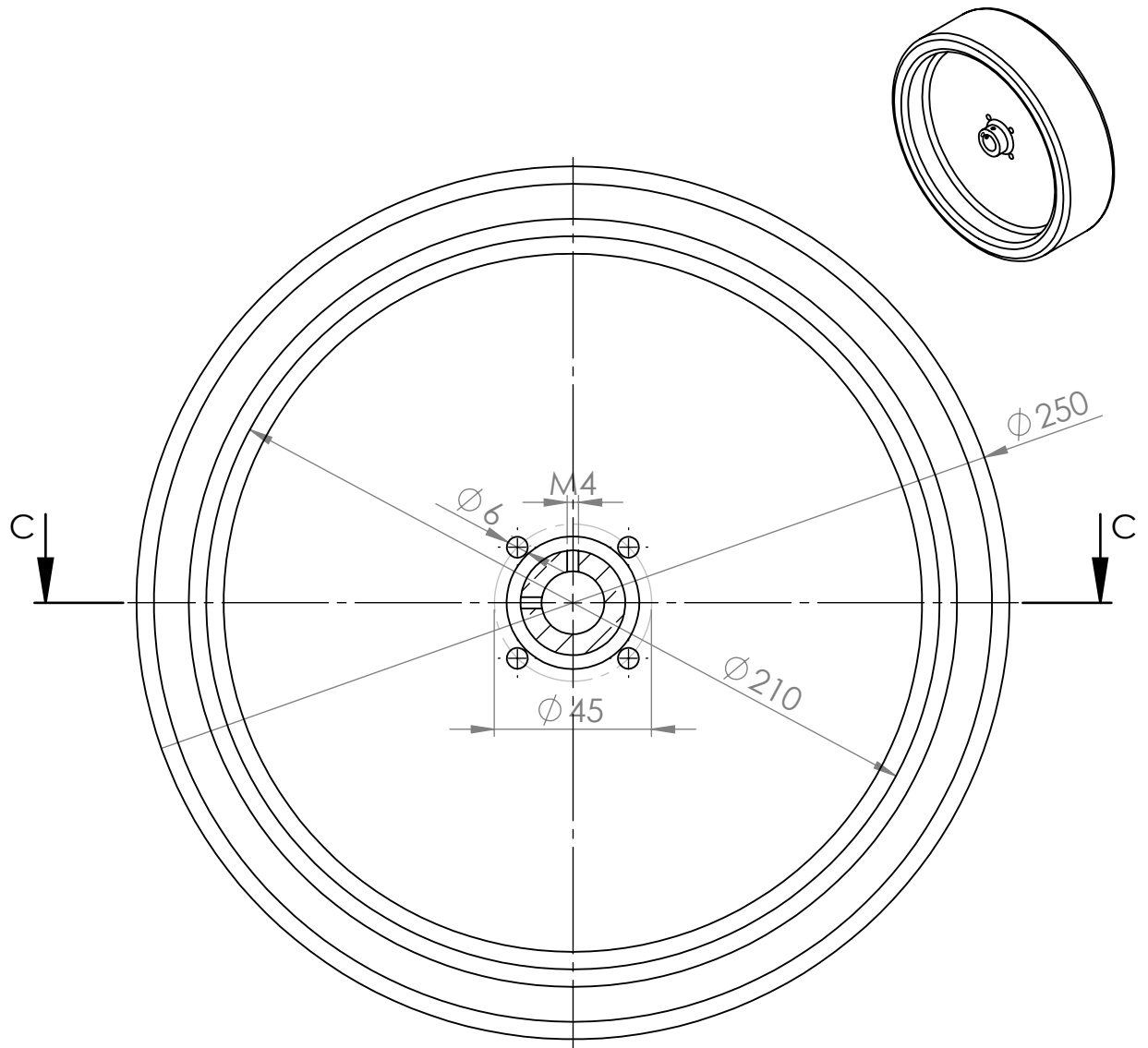
	<b>Data</b>	<b>Nom</b>	<b>Cognom</b>	
<b>Dibuixat</b>	26/08/2019	Jordi	Tempelaar	
<b>Comprov.</b>				
<b>Escala</b>	Màquina d'entrenament per al futbol			<b>Material: Alumini 6061-T4</b>
<b>1:2</b>	<b>Subjecció S. impulsió</b>			<b>Plànol: 1.01.1</b>


N9 / (N5)

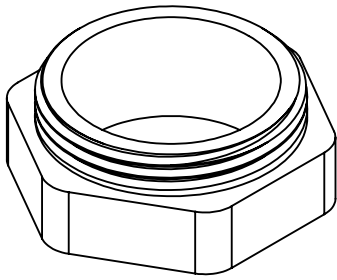


		<b>Nom</b>	<b>Cognom</b>	<b>Data</b>	
		<b>Dibuixat</b>	Jordi	Tempelaar	
<b>Escala</b> <b>1:1</b>	<b>Màquina d'entrenament per al futbol</b>				<b>MATERIAL:</b> Alumini 6061-T4
	<b>Tapa rodament 6002</b>				<b>PLÀNOL:</b> 1.01.2

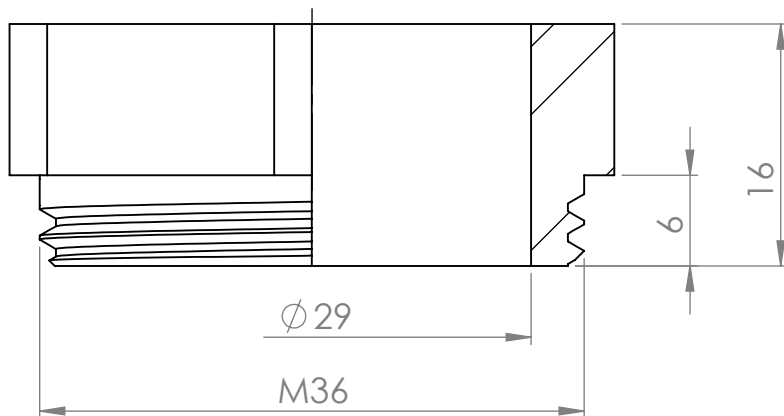
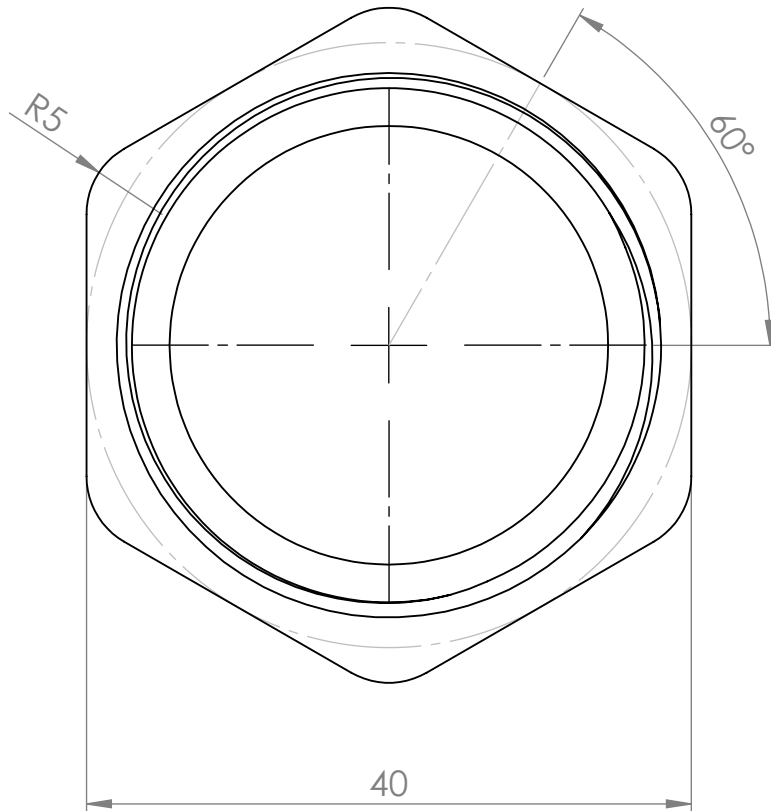





		<b>Nom</b>	<b>Cognom</b>	<b>Data</b>	
		<b>Dibuixat</b>	Jordi	Tempelaar	
<b>Escala</b>	<b>Màquina d'entrenament per al futbol</b>				<b>MATERIAL:</b> Goma
<b>1:2</b>	<b>Roda impulsora</b>				<b>PLÀNOL:</b> 1.01.4

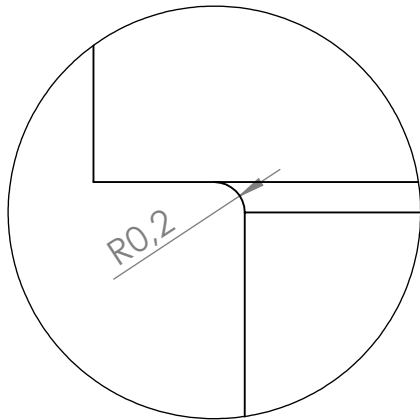


N9

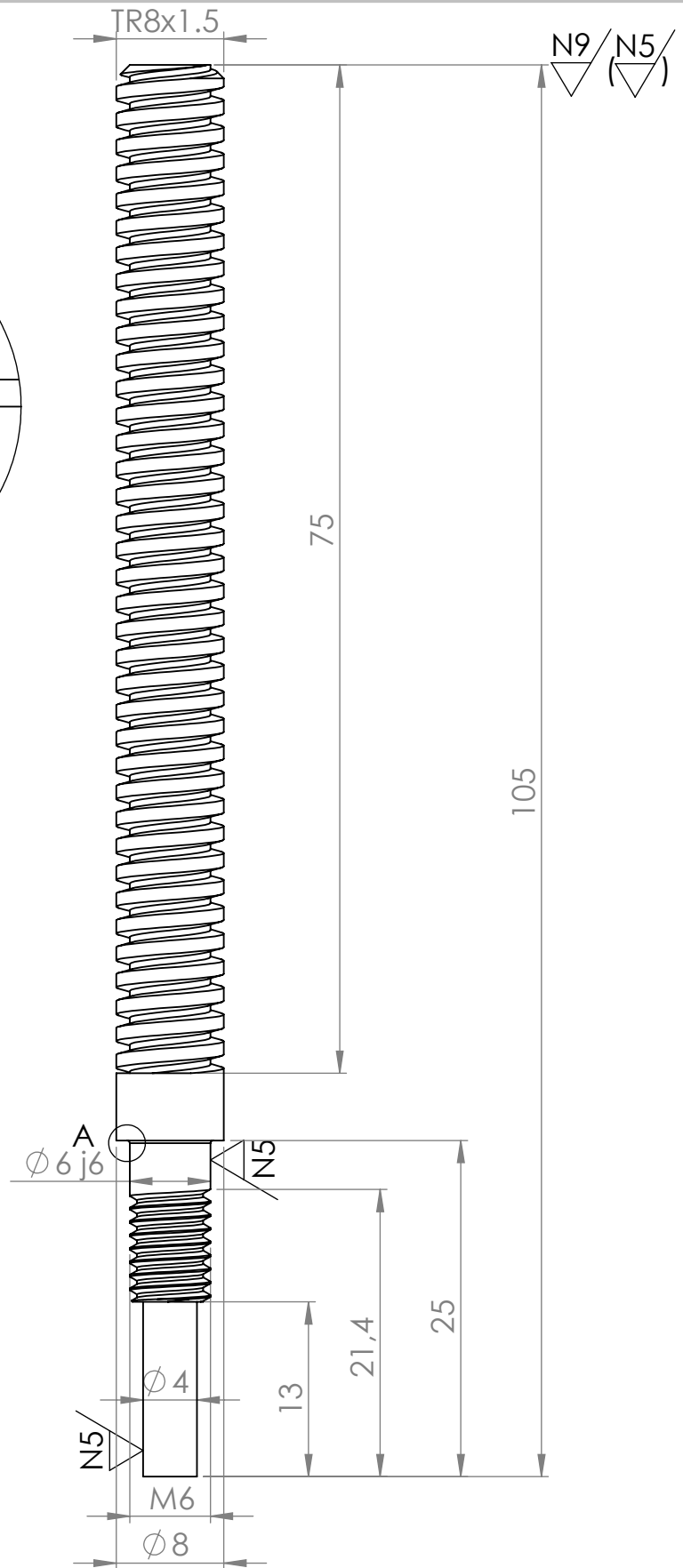
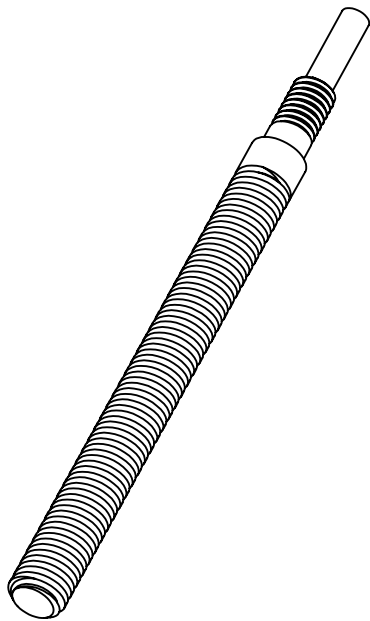



		<b>Nom</b>	<b>Cognom</b>	<b>Data</b>	
		<b>Dibuixat</b>	Jordi	Tempelaar	
<b>Escala</b> <b>2:1</b>	<b>Màquina d'entrenament per al futbol</b>				<b>MATERIAL:</b> Alumini 6061-T4
	<b>Subjecció rodament 6002</b>				<b>PLÀNOL:</b> 1.01.5

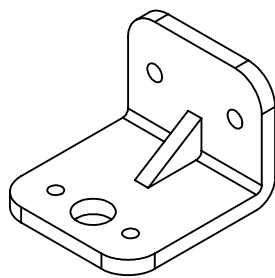
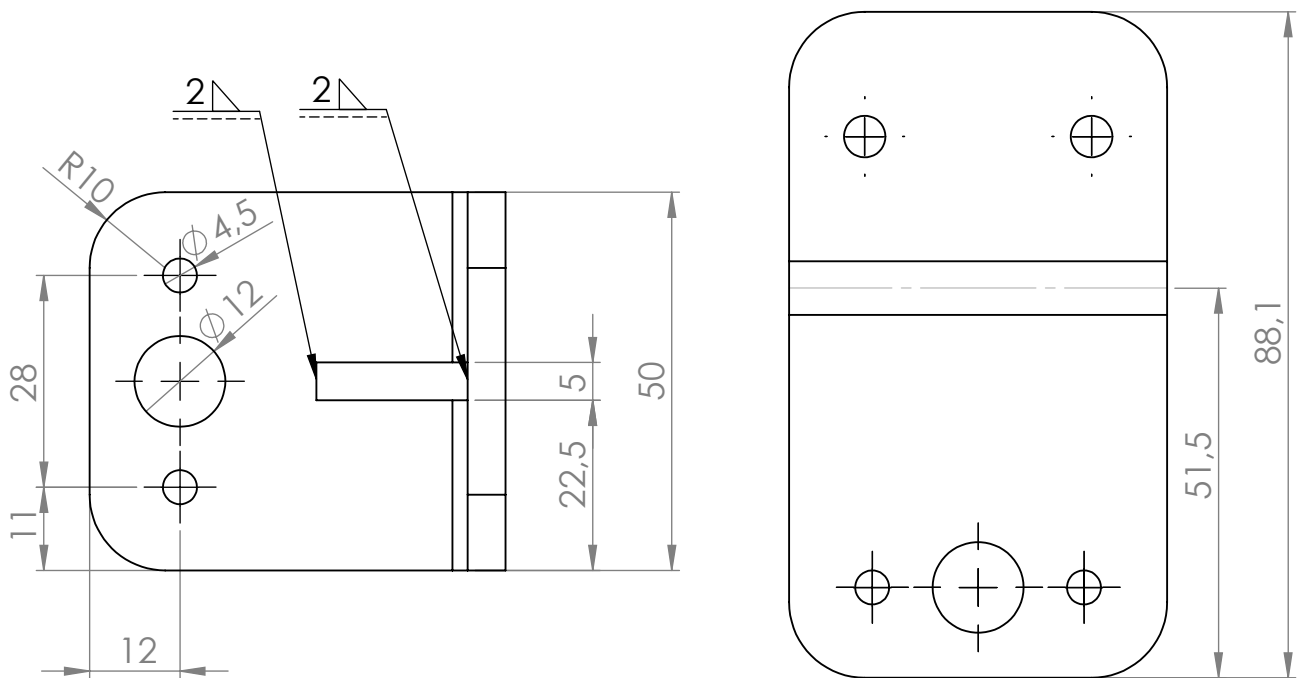
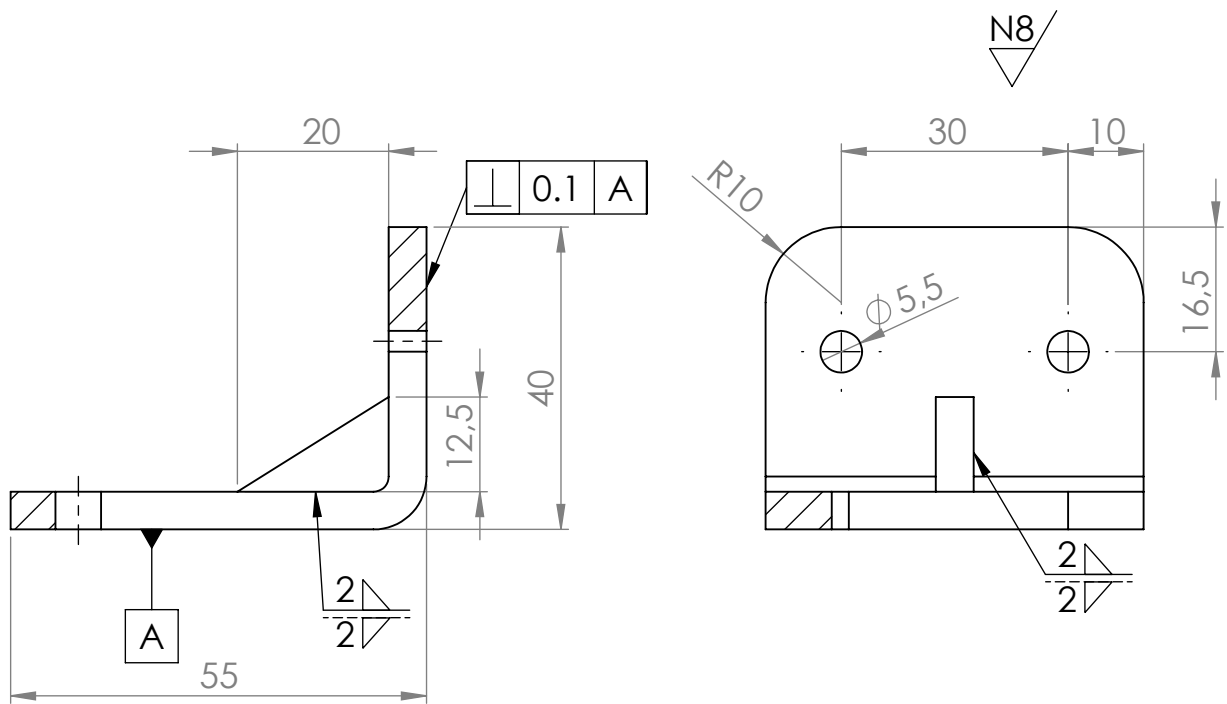





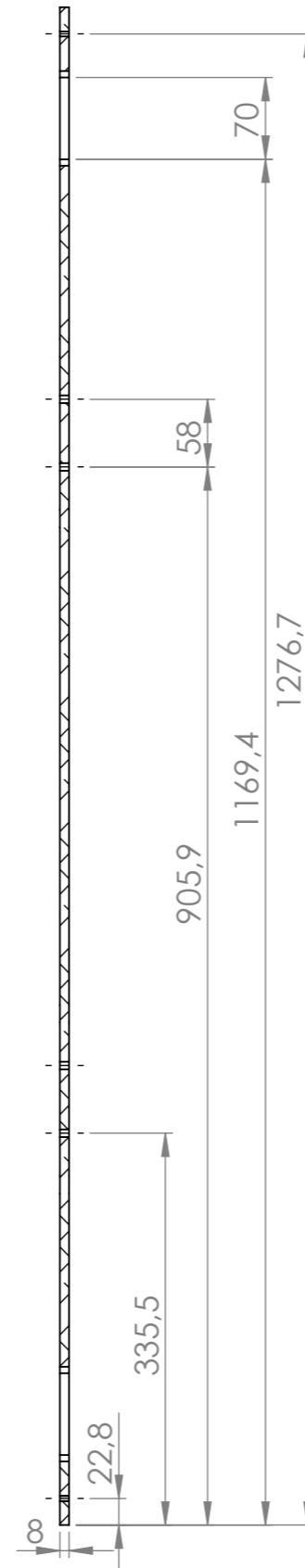
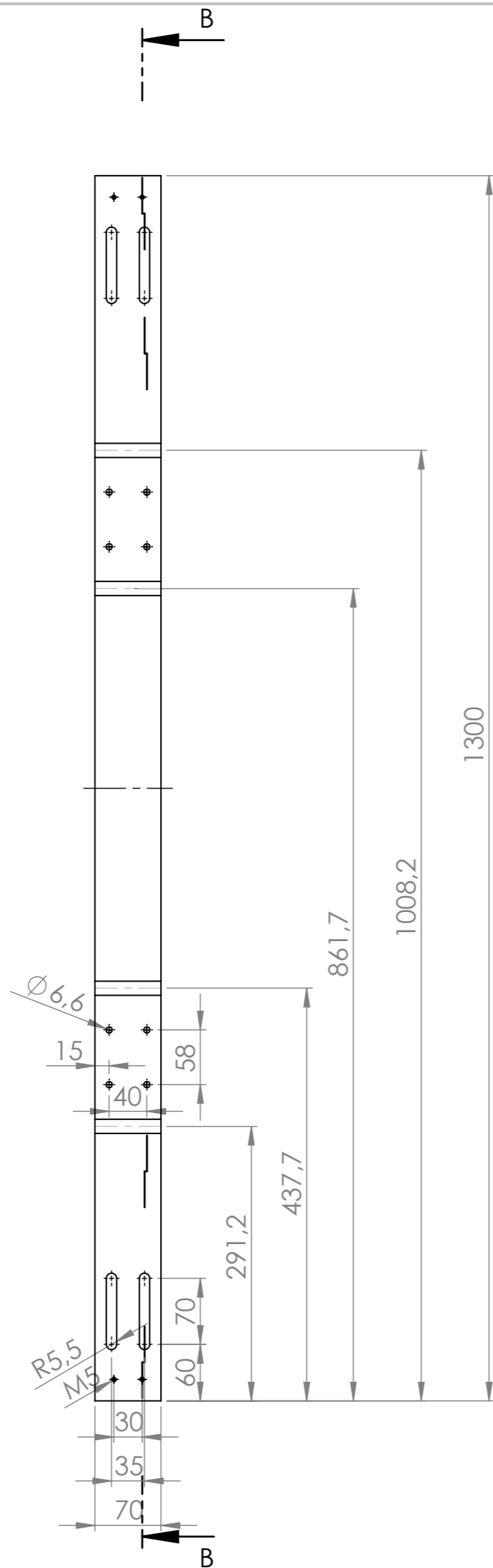
DETALLE A  
ESCALA 20 : 1



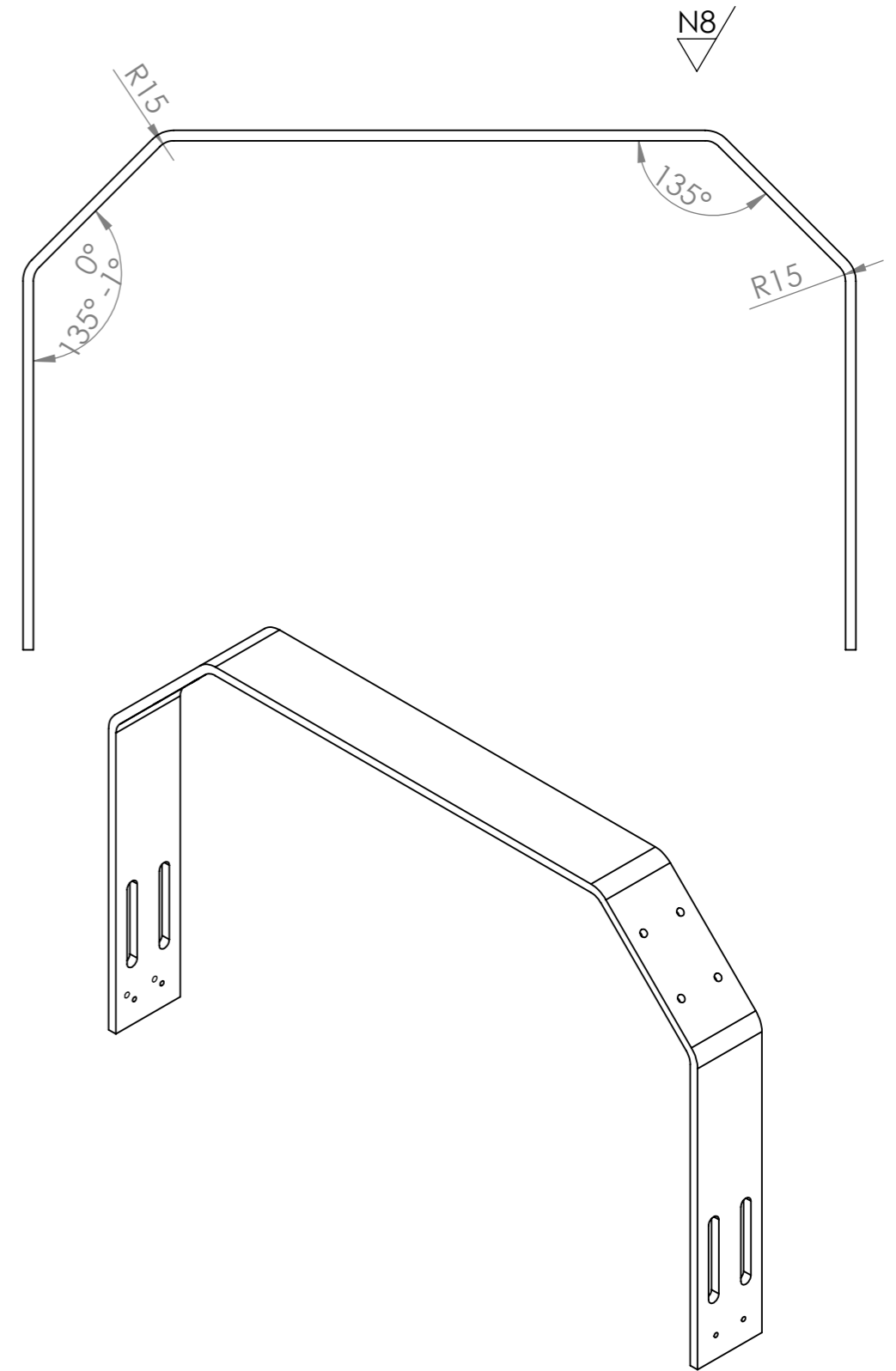
		Nom	Cognom	Data	
		Dibuixat	Jordi	Tempelaar	
Escala <b>2:1</b>	Màquina d'entrenament per al futbol				MATERIAL: Acer S185
	<b>Barra roscada TR8x1.5</b>				PLÀNOL: 1.02



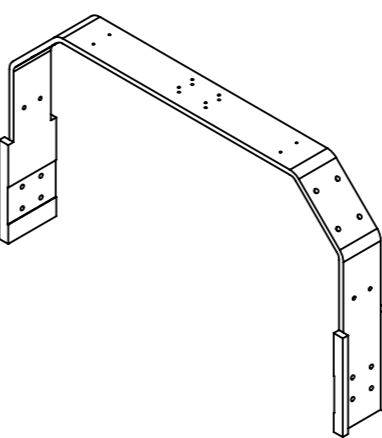
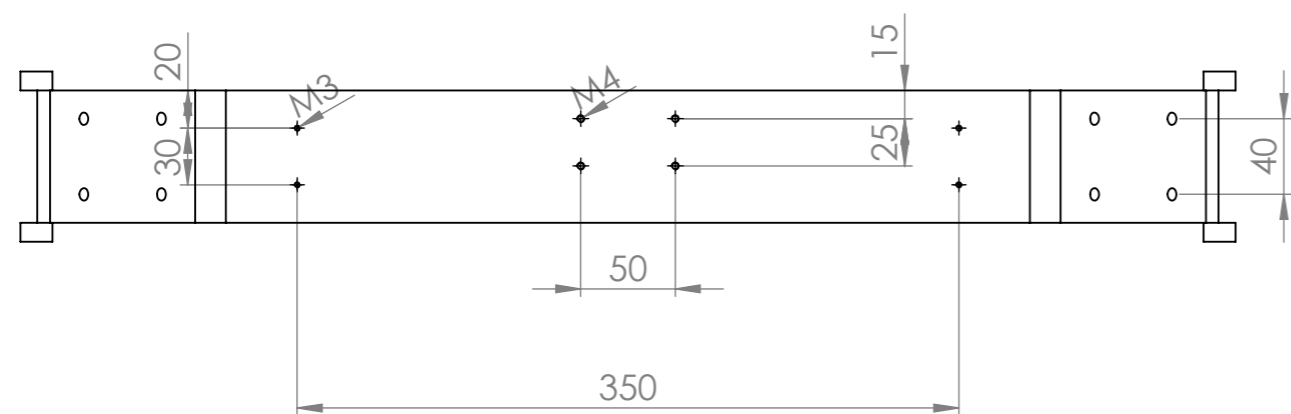
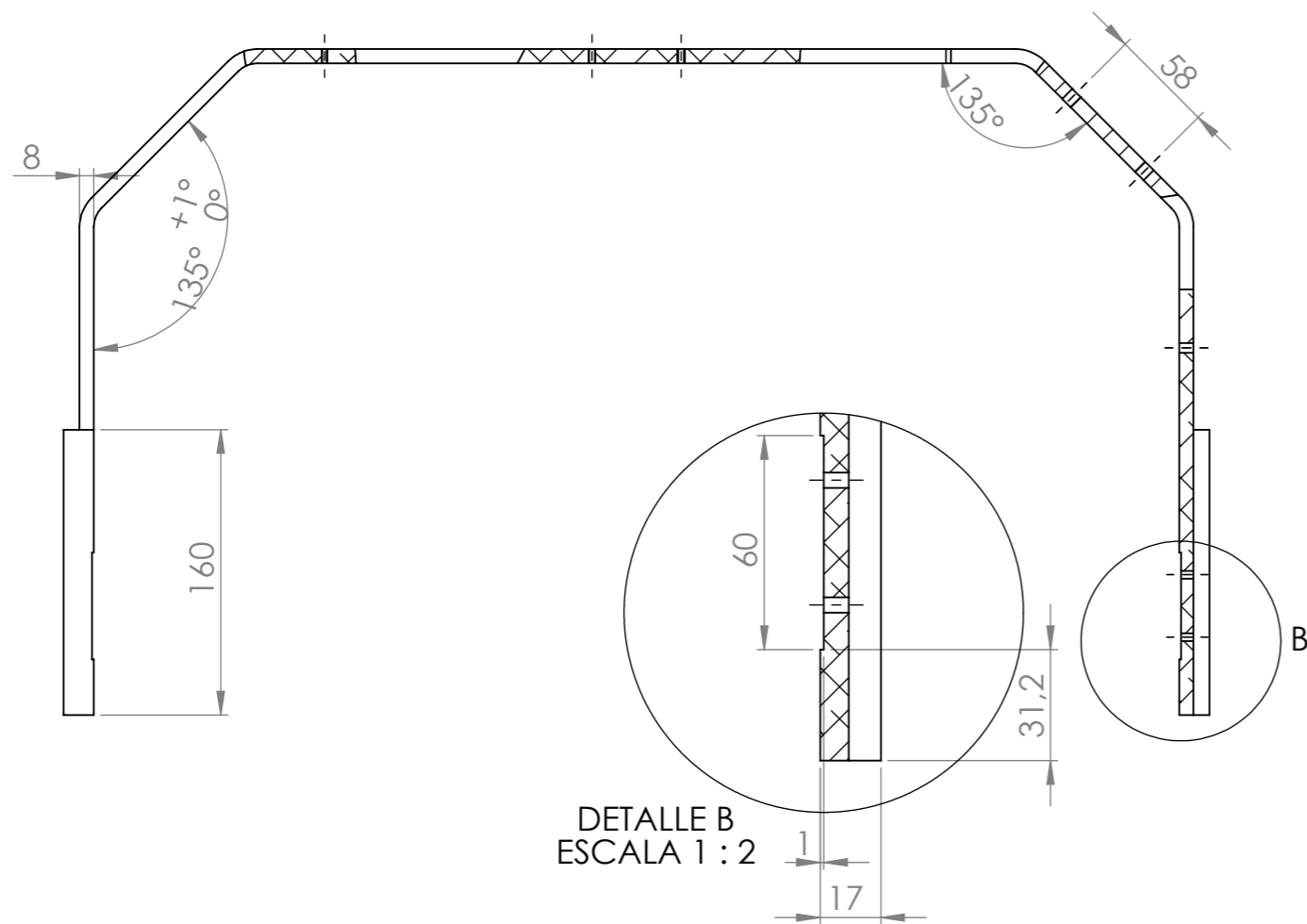
		<b>Nom</b>	<b>Cognom</b>	<b>Data</b>	
		<b>Dibuixat</b>	Jordi	Tempelaar	
<b>Escala</b> <b>1:1</b>	<b>Màquina d'entrenament per al futbol</b>				<b>MATERIAL:</b> Alumini 6061-T6
	<b>Platina L</b>				<b>PLÀNOL:</b> 1.03



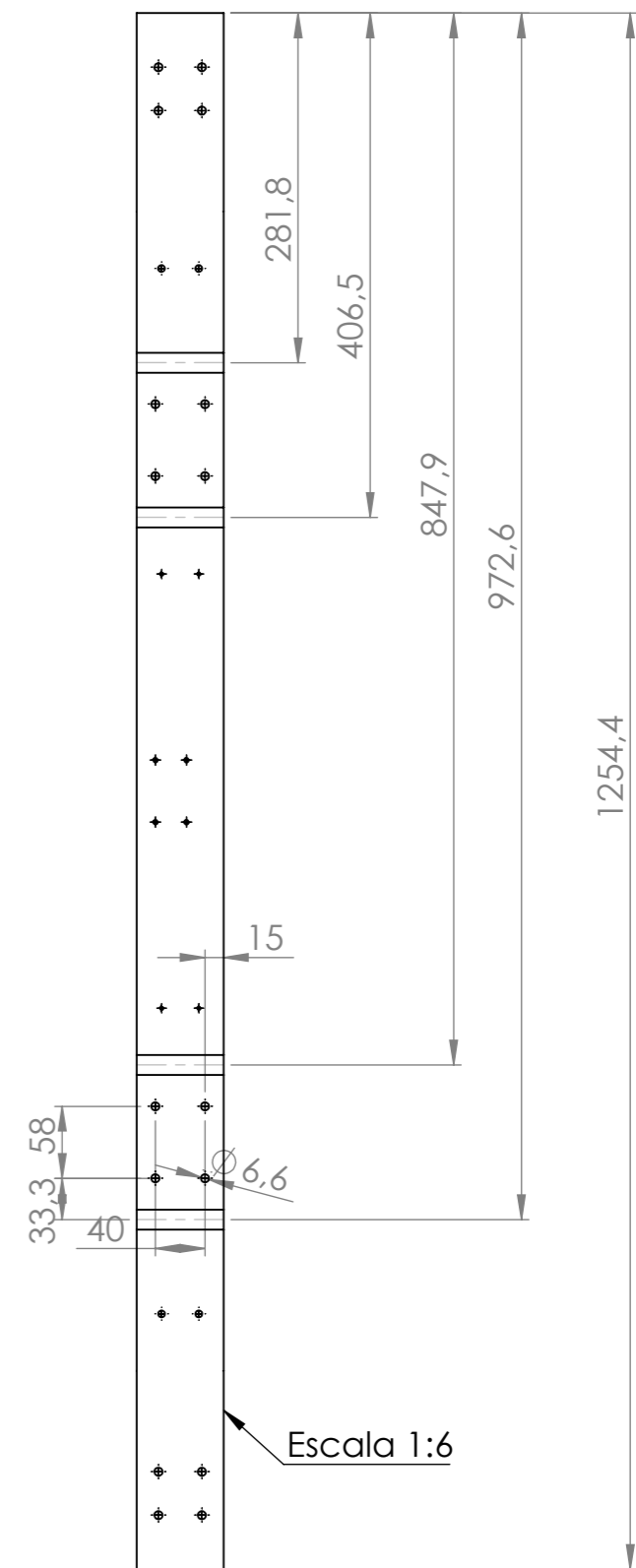
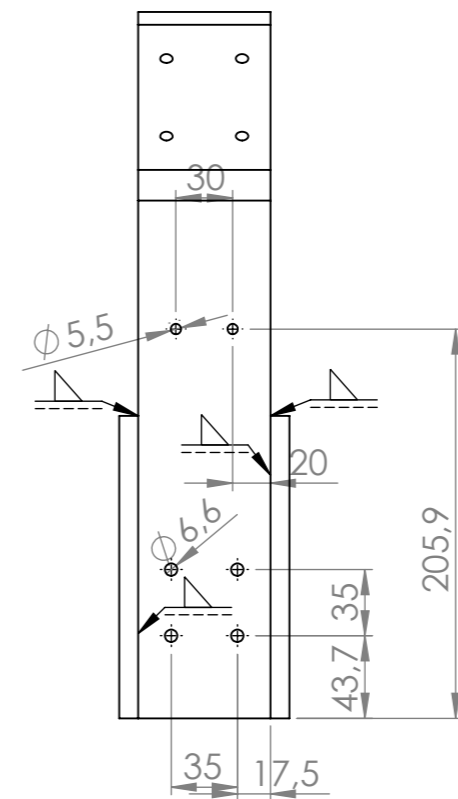
SECCIÓ B-B  
ESCALA 1 : 6




	<b>Data</b>	<b>Nom</b>	<b>Cognom</b>	
<b>Dibuixat</b>	26/08/2019	Jordi	Tempelaar	
<b>Comprov.</b>				
<b>Escala</b>	Màquina d'entrenament per al futbol			<b>Material: Alumini 6061-T6</b>
<b>1:6</b>	<b>Xassís S.llançament superior</b>			<b>Plànol: 1.04</b>

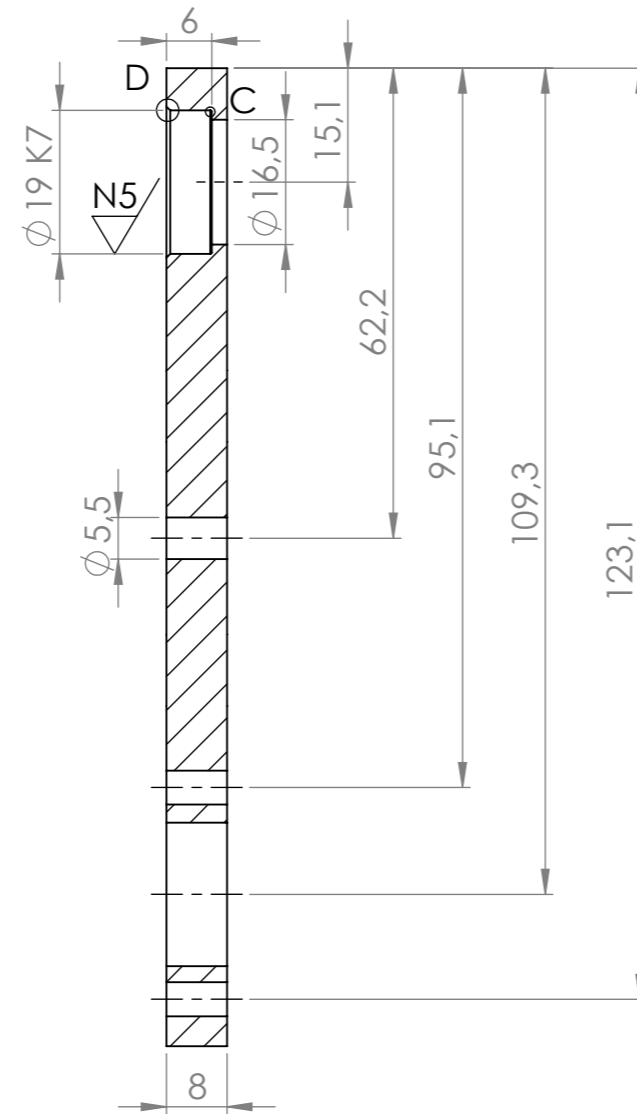
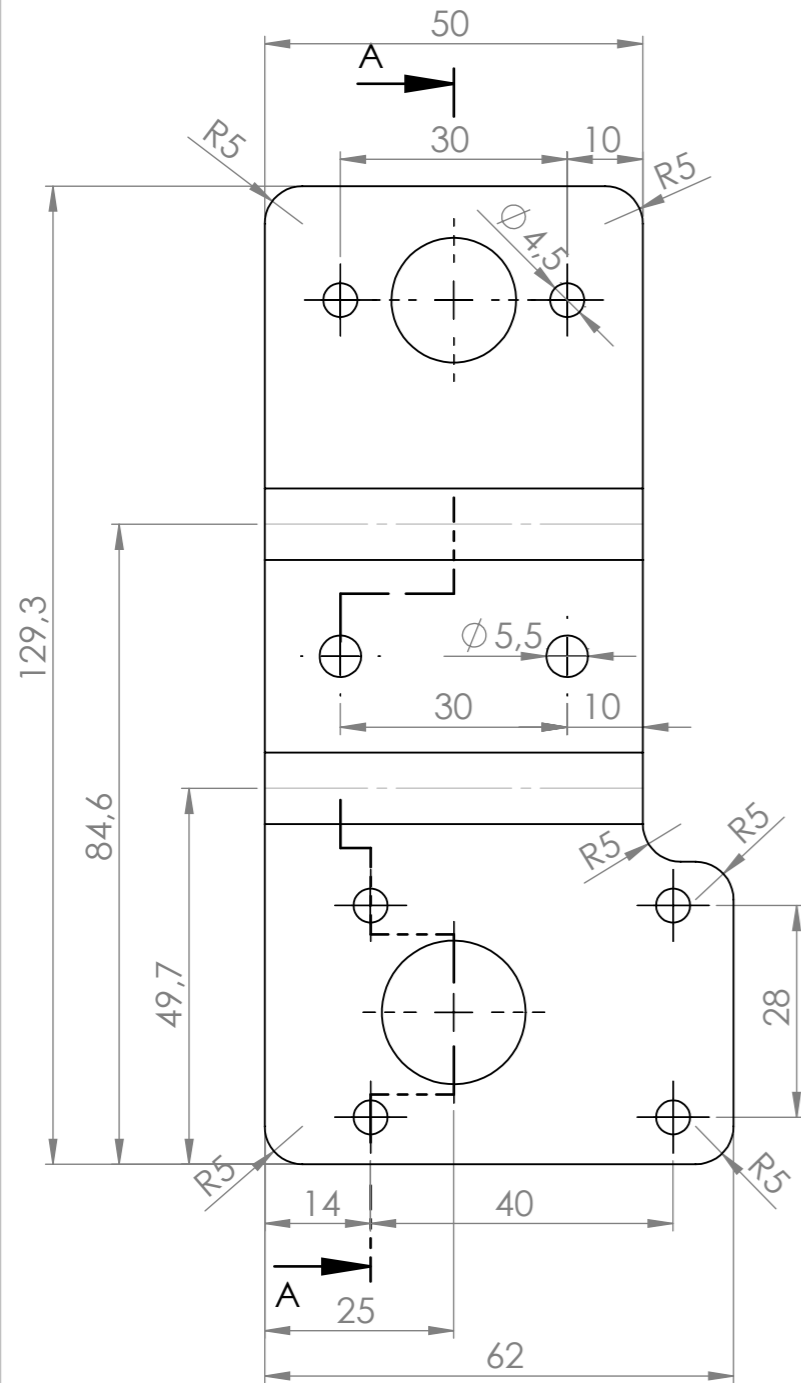


N8

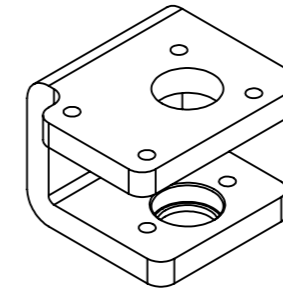
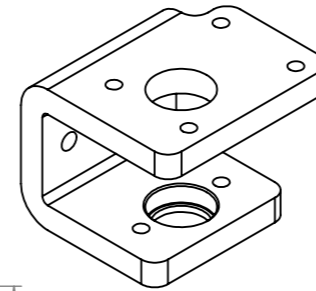


	<b>Data</b>	<b>Nom</b>	<b>Cognom</b>	
<b>Dibuixat</b>	26/08/2019	Jordi	Tempelaar	
<b>Comprov.</b>				
<b>Escala</b>	Màquina d'entrenament per al futbol			<b>Material: Alumini 6061-T6</b>
<b>1:4</b>	<b>Xassís S.llançament inferior</b>			<b>Plànol: 1.05</b>

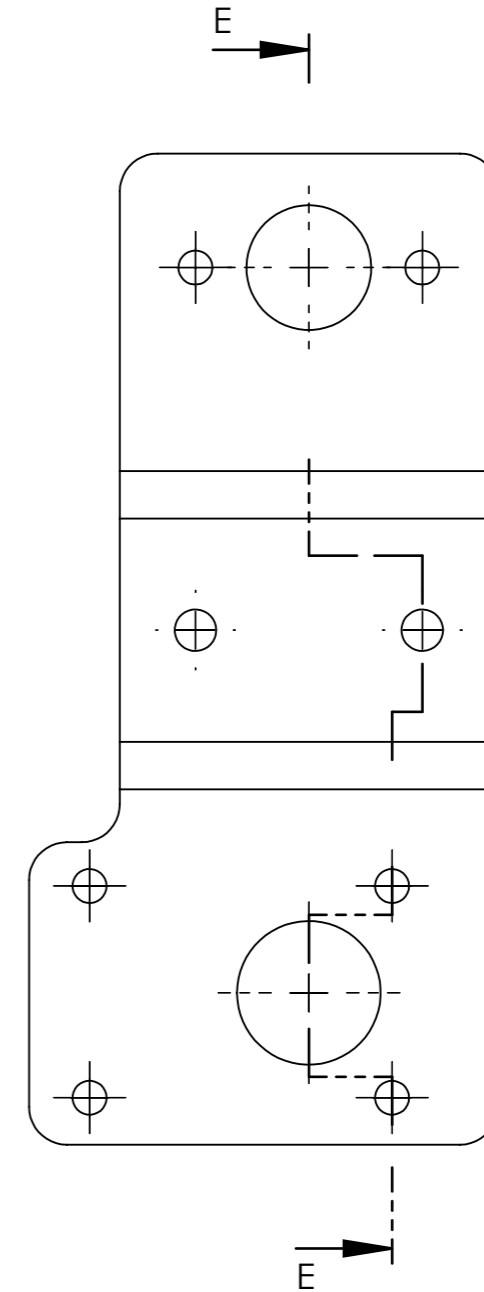
Platina U per motor



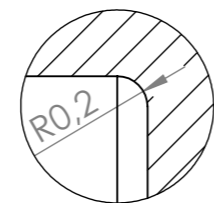
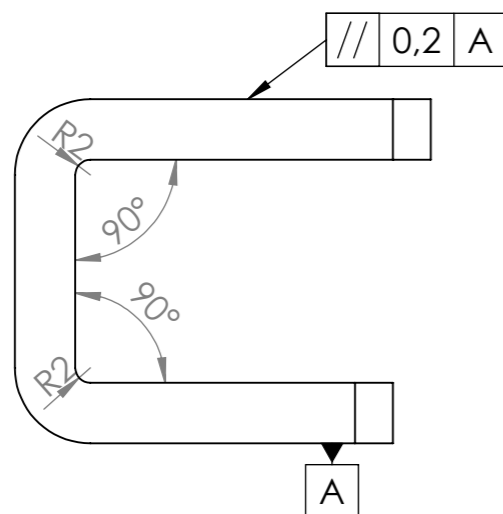
SECCIÓN A-A



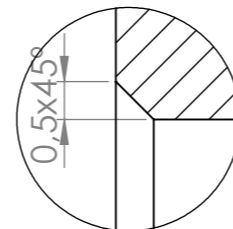
Platina U per motor contrari  
(Peça inversa a l'original)



SECCIÓN E-E



DETALLE C  
ESCALA 20 : 1

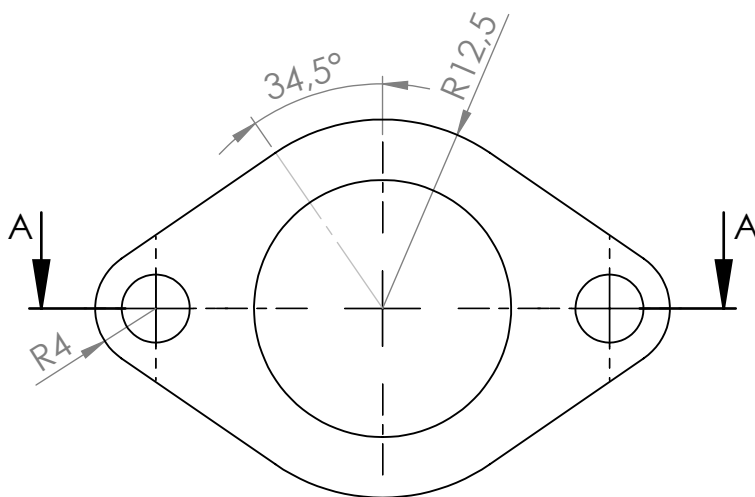


DETALLE D  
ESCALA 10 : 1

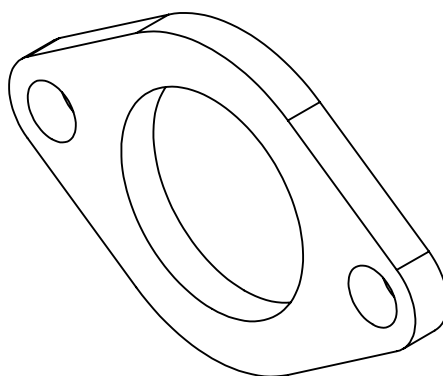
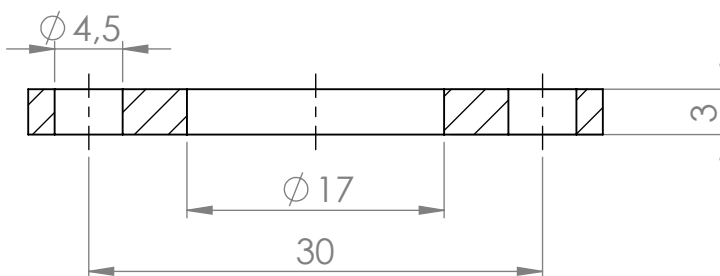
	<b>Data</b>	<b>Nom</b>	<b>Cognom</b>	
<b>Dibuixat</b>	26/08/2019	Jordi	Tempelaar	
<b>Comprov.</b>				
<b>Escala</b>	Màquina d'entrenament per al futbol			<b>Material: Alumini 6061-T6</b>
<b>1:1</b>	<b>Platina U per motor</b>			<b>Plànol: 1.06</b>


N9 / (N5)

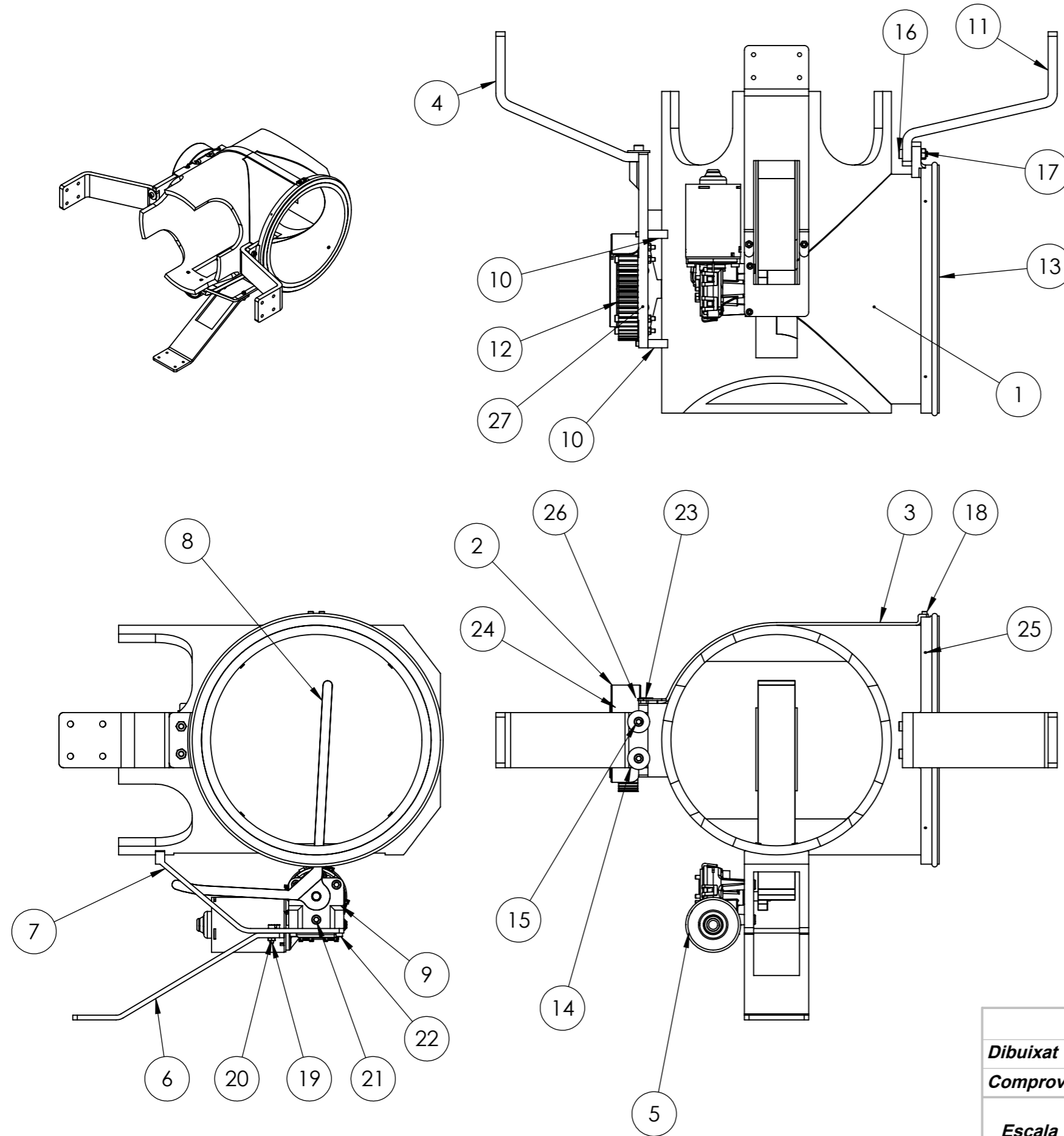
N9




SECCIÓ A-A  
ESCALA 2 : 1

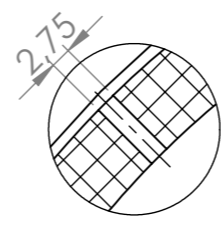
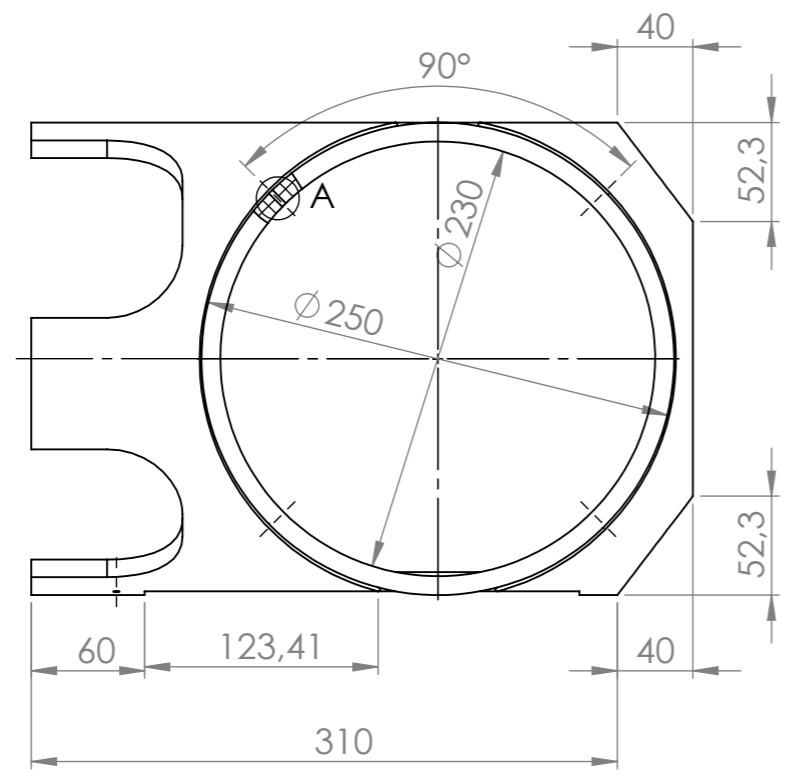
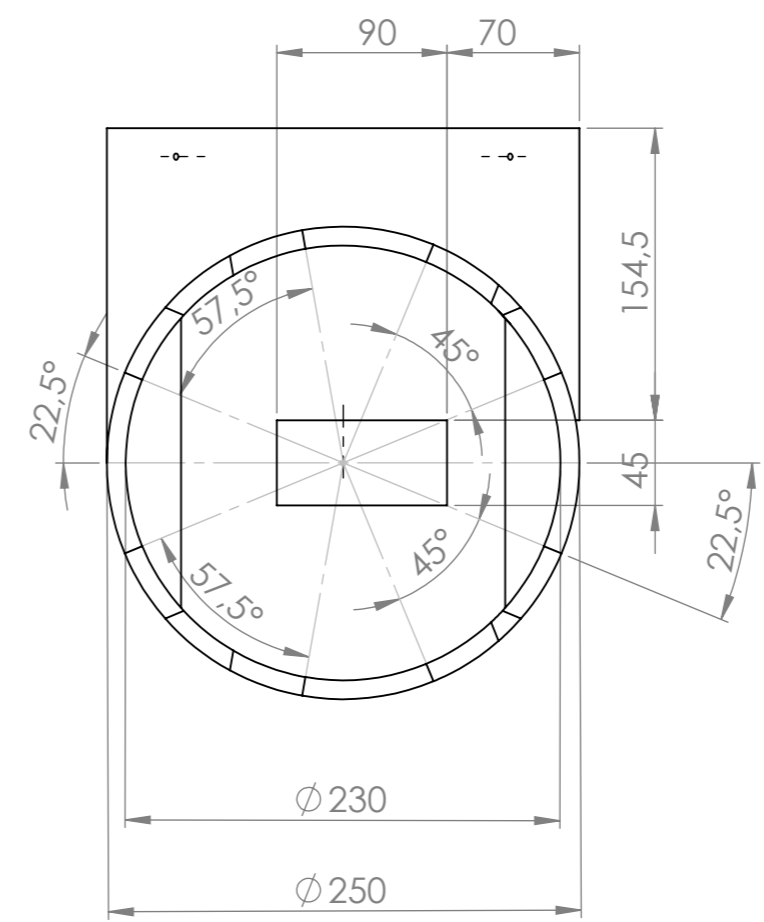
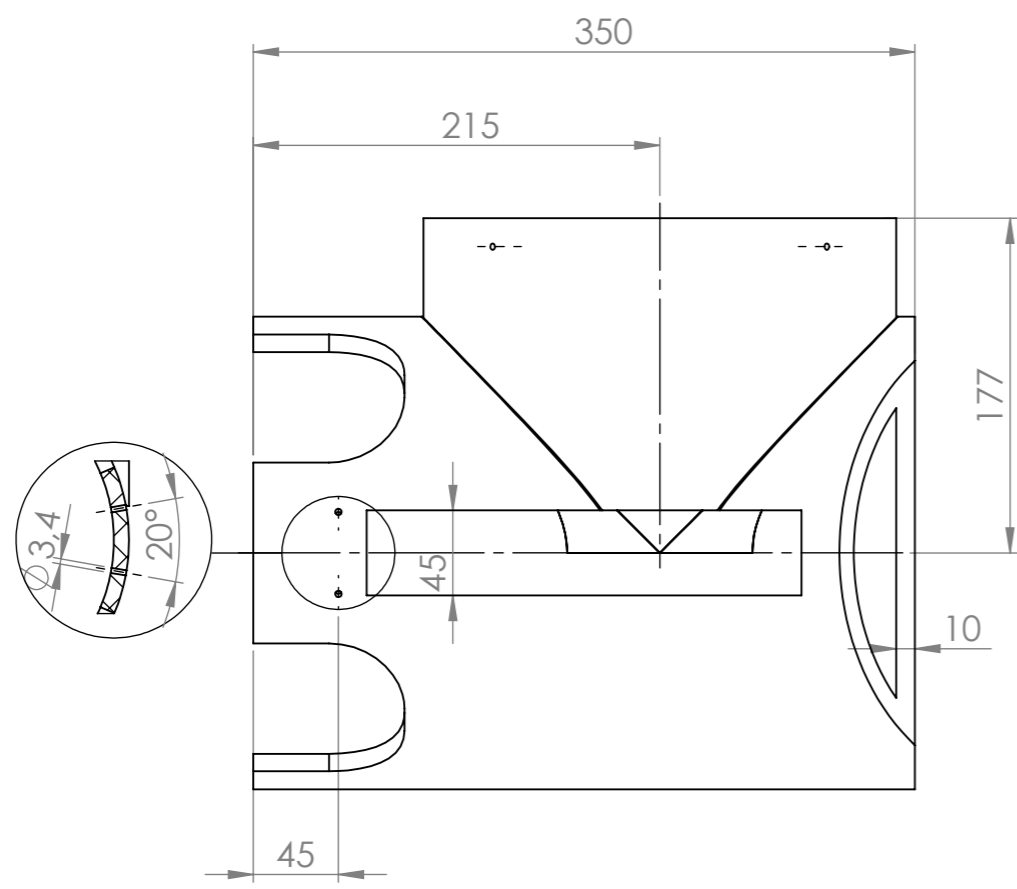


		<b>Nom</b>	<b>Cognom</b>	<b>Data</b>	
		<b>Dibuixat</b>	Jordi	Tempelaar	
<b>Escala</b> <b>2:1</b>	<b>Màquina d'entrenament per al futbol</b>				<b>MATERIAL:</b> Alumini 6061-T6
	<b>Brida rodament 626</b>				<b>PLÀNOL:</b> 1.07

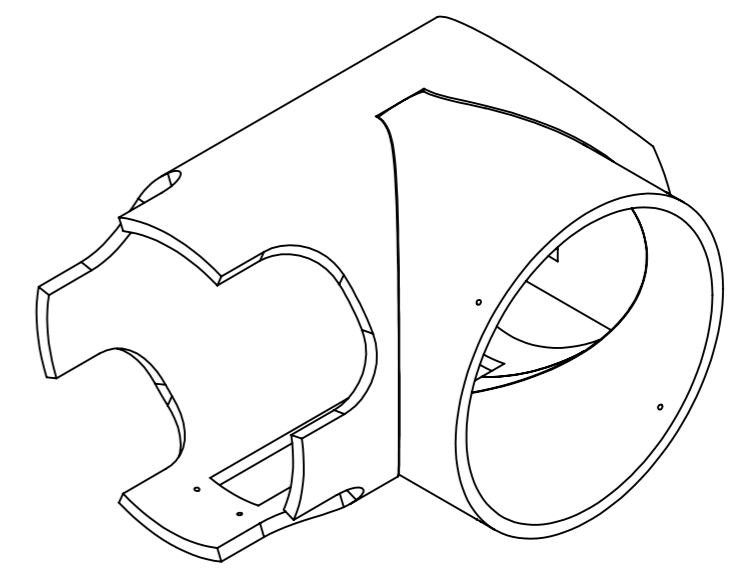



N.º DE ELEMENTO	N.º DE PIEZA	DESCRIPCIÓN	CANTIDAD
1	Guia recta pel llançament	Plànol 2.01	1
2	Tapa corona Z54		1
3	Ajuda rotació	Plànol 2.02	1
4	Subjecció S. llançament dreta	Plànol 2.03	1
5	Motor CHP		1
6	Suport complementari motor CHP	Plànol 2.04	1
7	Suport motor molí V	Plànol 2.05	1
8	Molí mòbil	Plànol 2.06	1
9	Subjecció motor CHP	Plànol 2.07	1
10	Suport guia pilotes-llançament	Plànol 2.08	2
11	Subjecció S. llançament esquerra	Plànol 2.09	1
12	Corona giratoria Z54		1
13	Anella interior de la subjecció del S. mòbil	Plànol 2.10	1
14	Arandela M6 - DIN 9021		2
15	Cargol M6x20 - DIN 912		2
16	Cargol M6x25 - DIN 912		2
17	Femella M6 - ISO 4032		2
18	Cargol M3x10 - DIN 912		2
19	Cargol M4x16 - DIN 912		2
20	Femella M4 - ISO 4032		8
21	Cargol M6x16 - DIN 912		3
22	Cargol M4x12 - DIN 912		2
23	Cargol M3x12 - DIN 912		6
24	Cargol M4x40 - DIN 912		6
25	Cargol M3x20 - DIN 7991		6
26	Cargol M2x5 - DIN EN ISO 7046		2
27	Subjecció corona Z54	Plànol 2.11	1

<b>Data</b>	<b>Nom</b>	<b>Cognom</b>	
<b>Dibuixat</b>	26/08/2019	Jordi Tempelaar	
<b>Comprov.</b>			
<b>Escala</b>	Màquina d'entrenament per al futbol		
<b>1:5</b>	<b>Sistema d'alimentació mòbil</b>		Plànol: 2.00



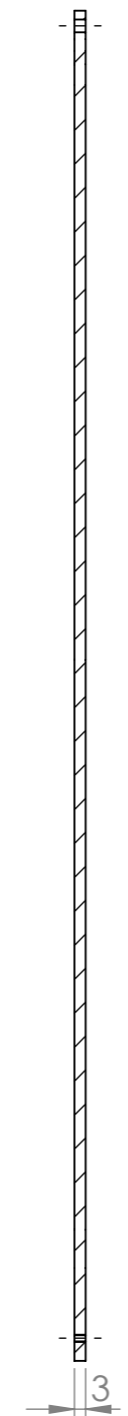
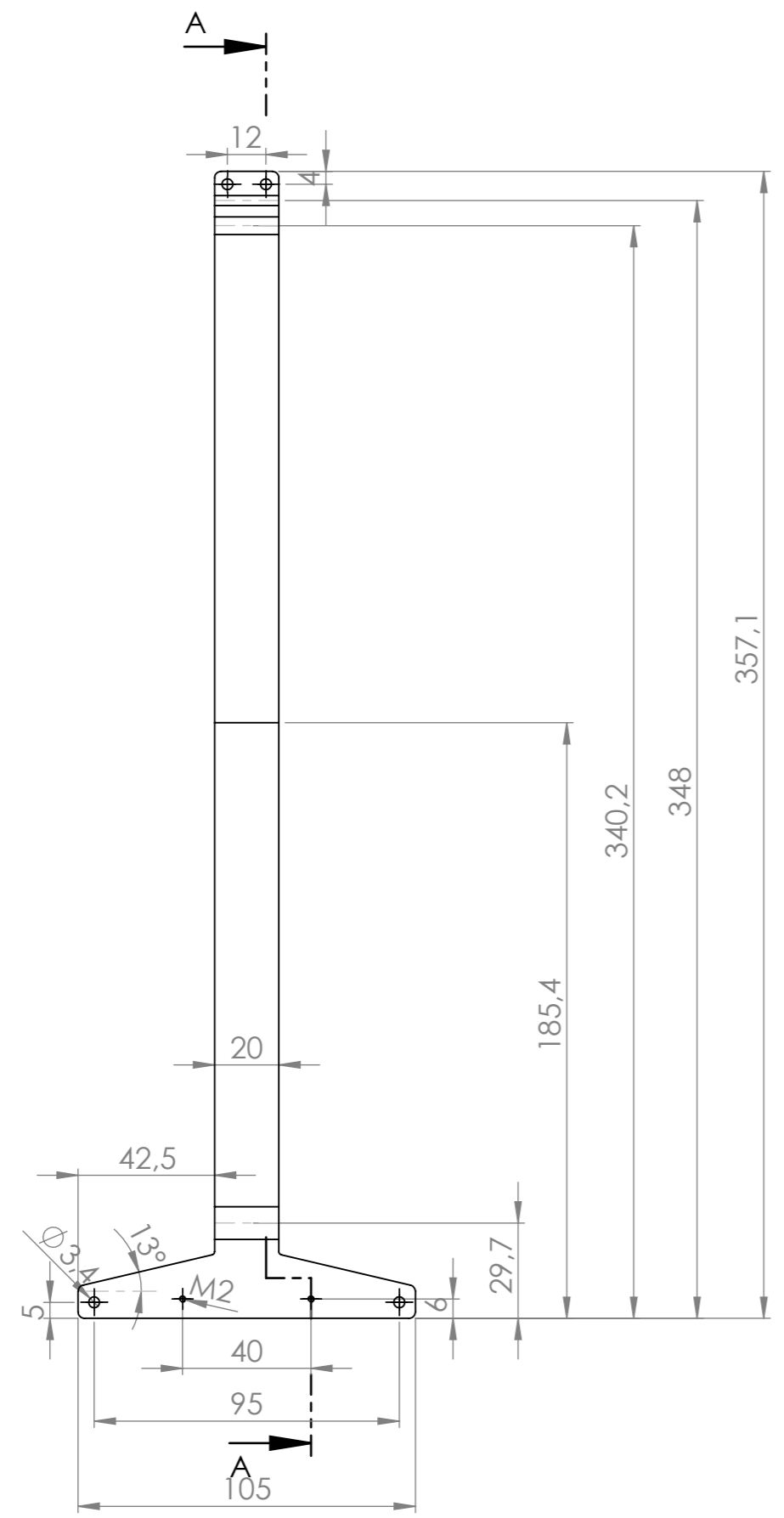
DETALLE A  
ESCALA 1 : 1



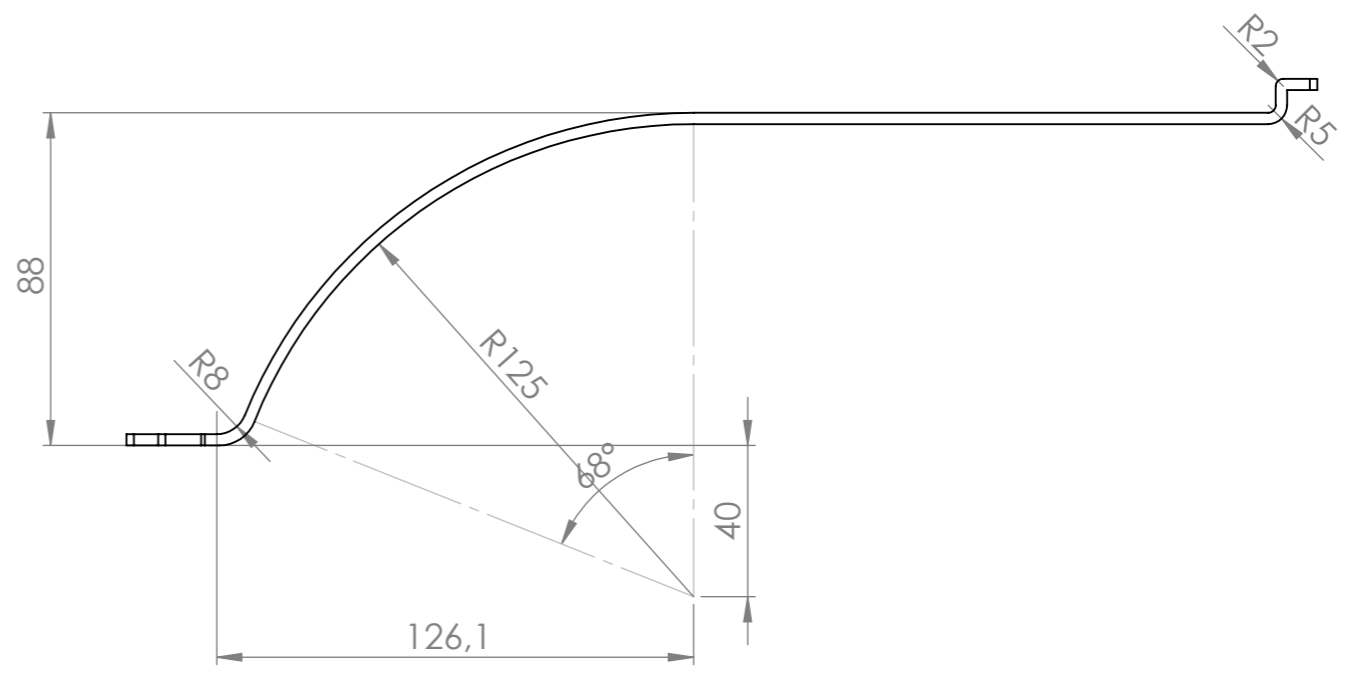
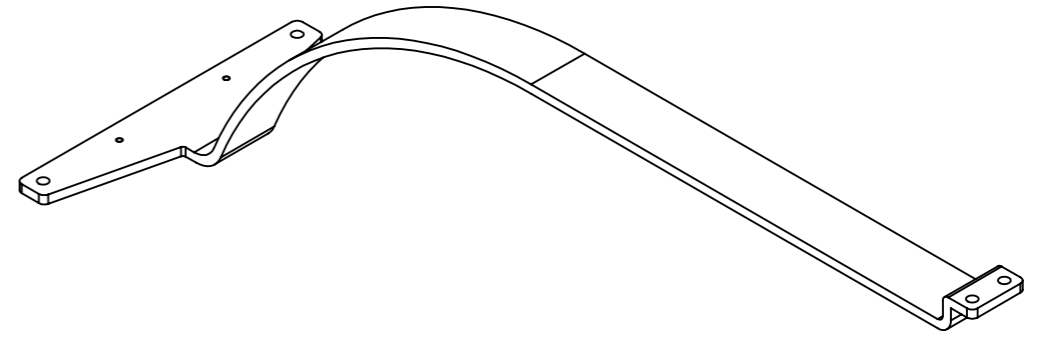
	<b>Data</b>	<b>Nom</b>	<b>Cognom</b>	
<b>Dibuixat</b>	26/08/2019	Jordi	Tempelaar	
<b>Comprov.</b>				
<b>Escala</b>	Màquina d'entrenament per al futbol			<b>Material: ABS</b>
<b>1:4</b>	<b>Guia recta pel llançament</b>			<b>Plànol: 2.01</b>



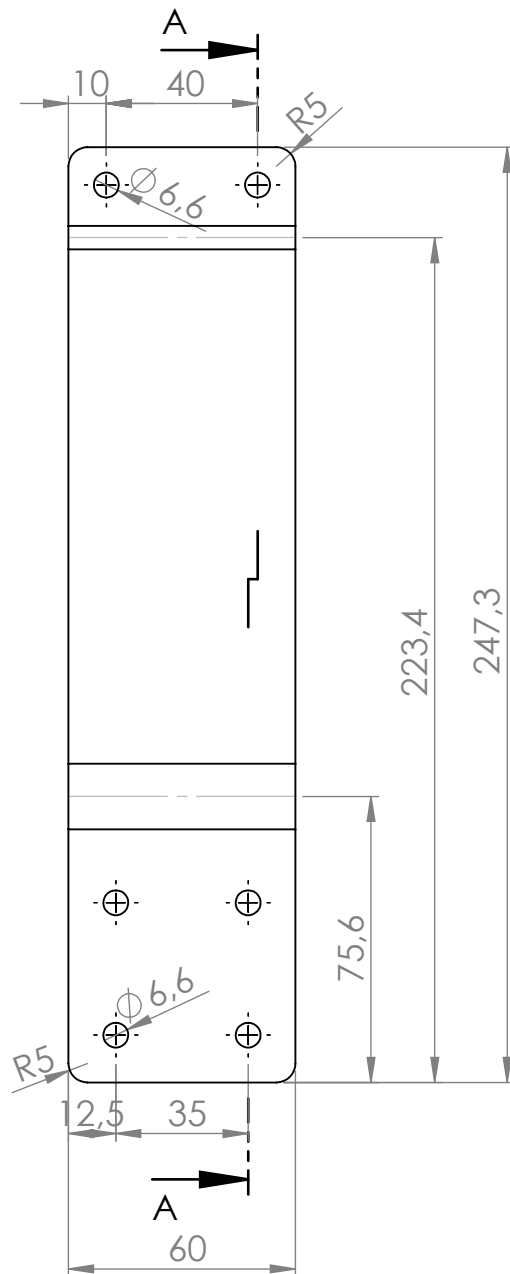
N9



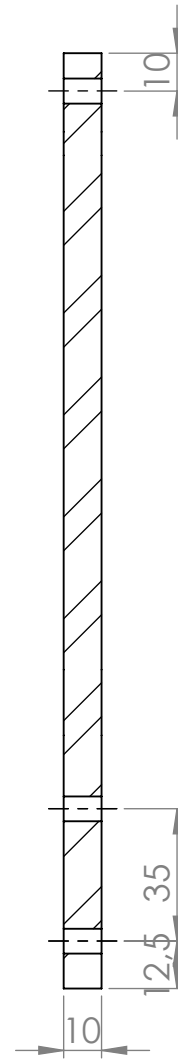
SECCIÓN A-A  
ESCALA 1 : 2



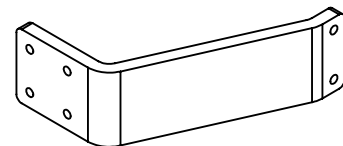
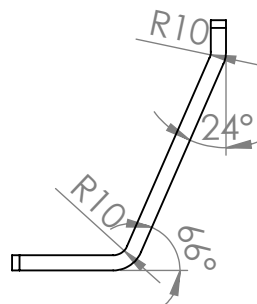
	<b>Data</b>	<b>Nom</b>	<b>Cognom</b>	
<b>Dibuixat</b>	26/08/2019	Jordi	Tempelaar	
<b>Comprov.</b>				
<b>Escala</b>	Màquina d'entrenament per al futbol			<b>Material: Alumini 6061-T4</b>
<b>1:2</b>	<b>Ajuda rotació</b>			<b>Plànol: 2.02</b>




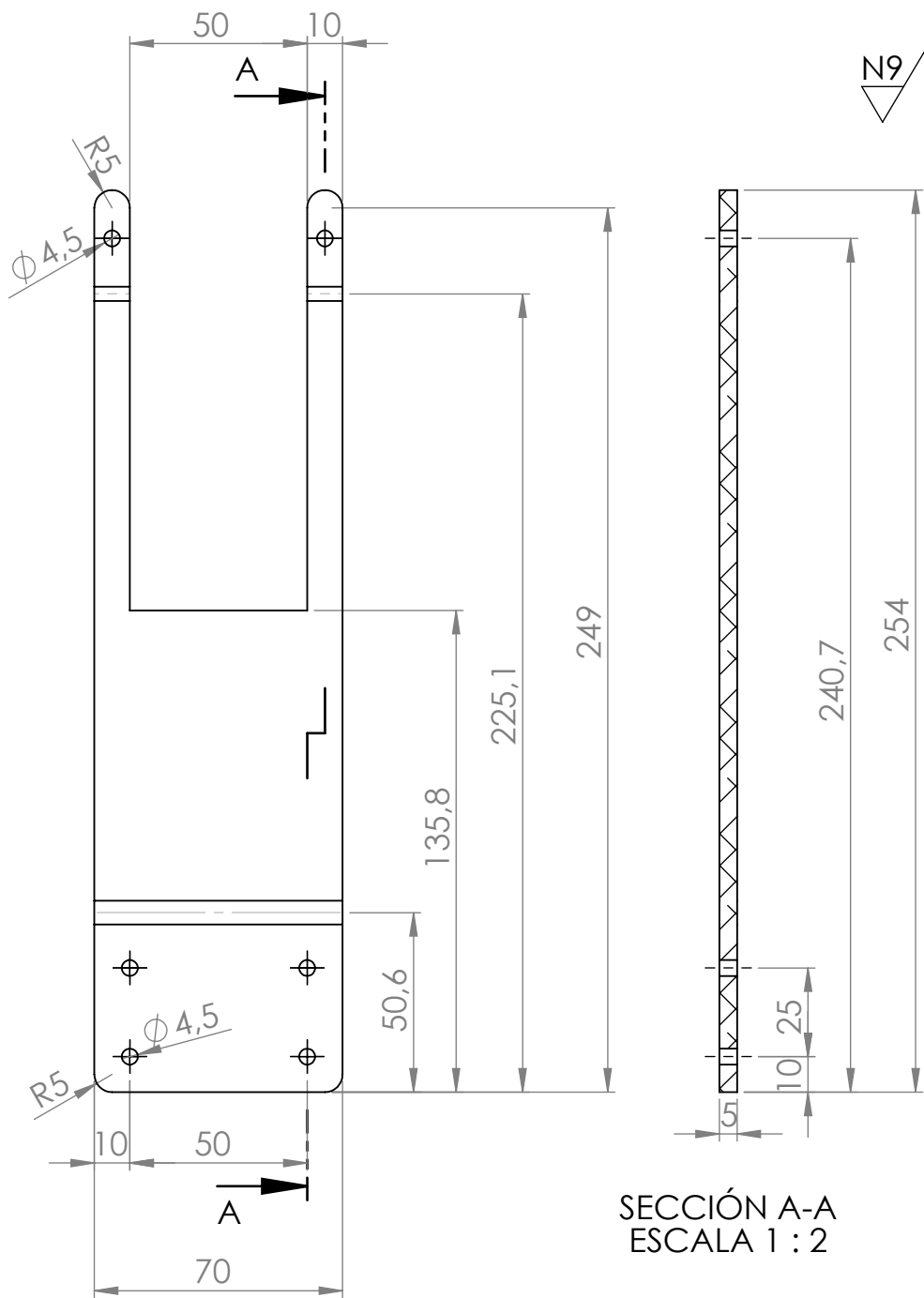
N8/



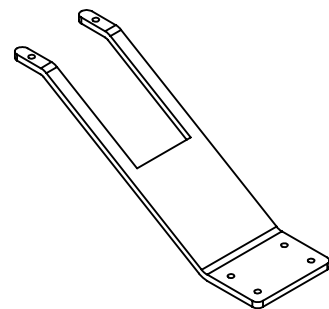
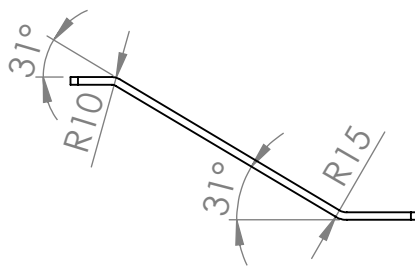
SECCIÓ A-A  
ESCALA 1 : 2




		<b>Nom</b>	<b>Cognom</b>	<b>Data</b>	
		<b>Dibuixat</b>	Jordi	Tempelaar	
<b>Escala</b> <b>1:2</b>	<b>Màquina d'entrenament per al futbol</b>				<b>MATERIAL:</b> Alumini 6061-T6
	<b>Subjecció S. llançament dreta</b>				<b>PLÀNOL:</b> 2.03



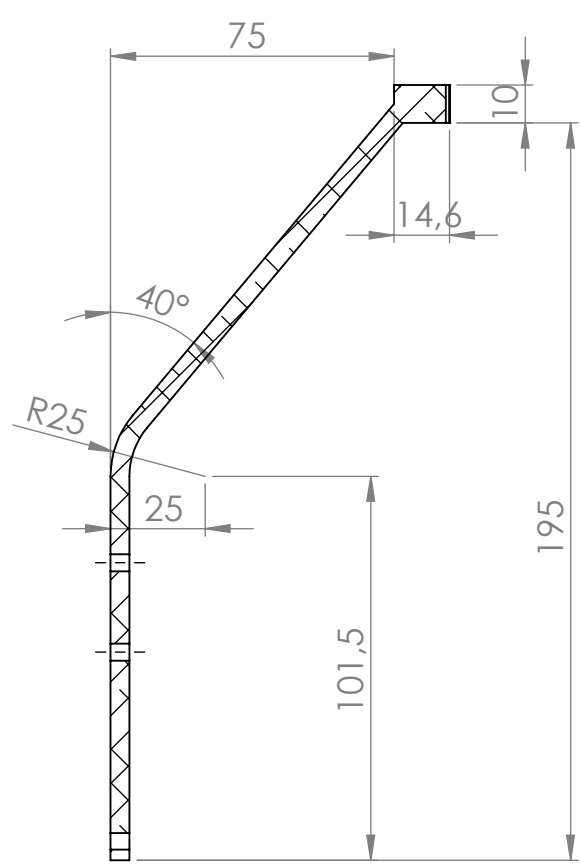
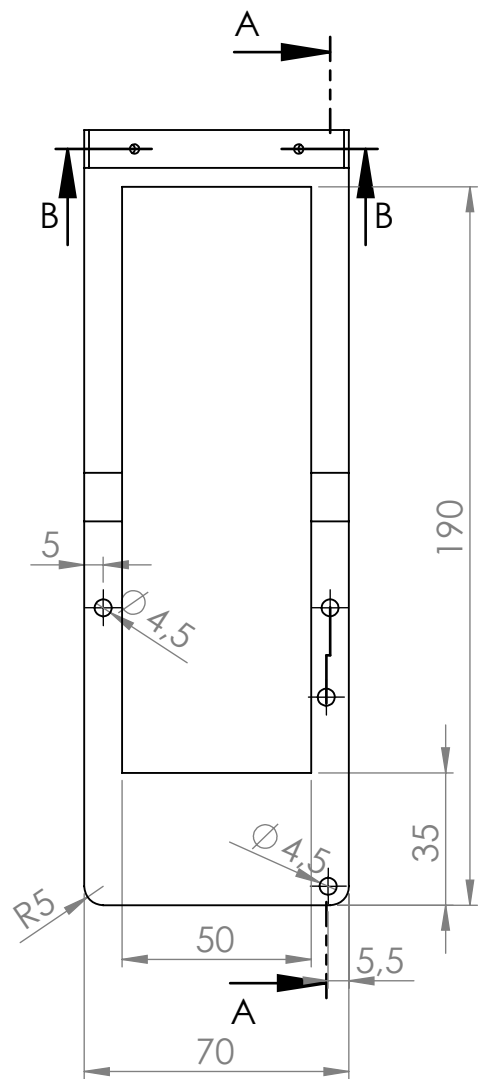
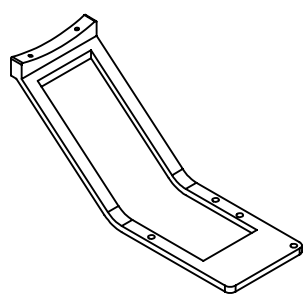
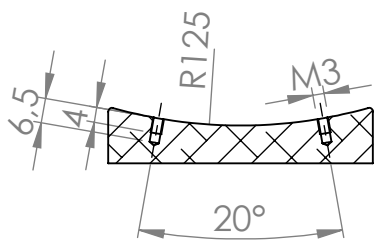
SECCIÓN A-A  
ESCALA 1 : 2




		<b>Nom</b>	<b>Cognom</b>	<b>Data</b>	
		<b>Dibuixat</b>	Jordi	Tempelaar	
<b>Escala</b> <b>1:2</b>	<b>Màquina d'entrenament per al futbol</b>				<b>MATERIAL:</b> Alumini 6061-T4
	<b>Suport complementari motor CHP</b>				<b>PLÀNOL:</b> 2.04

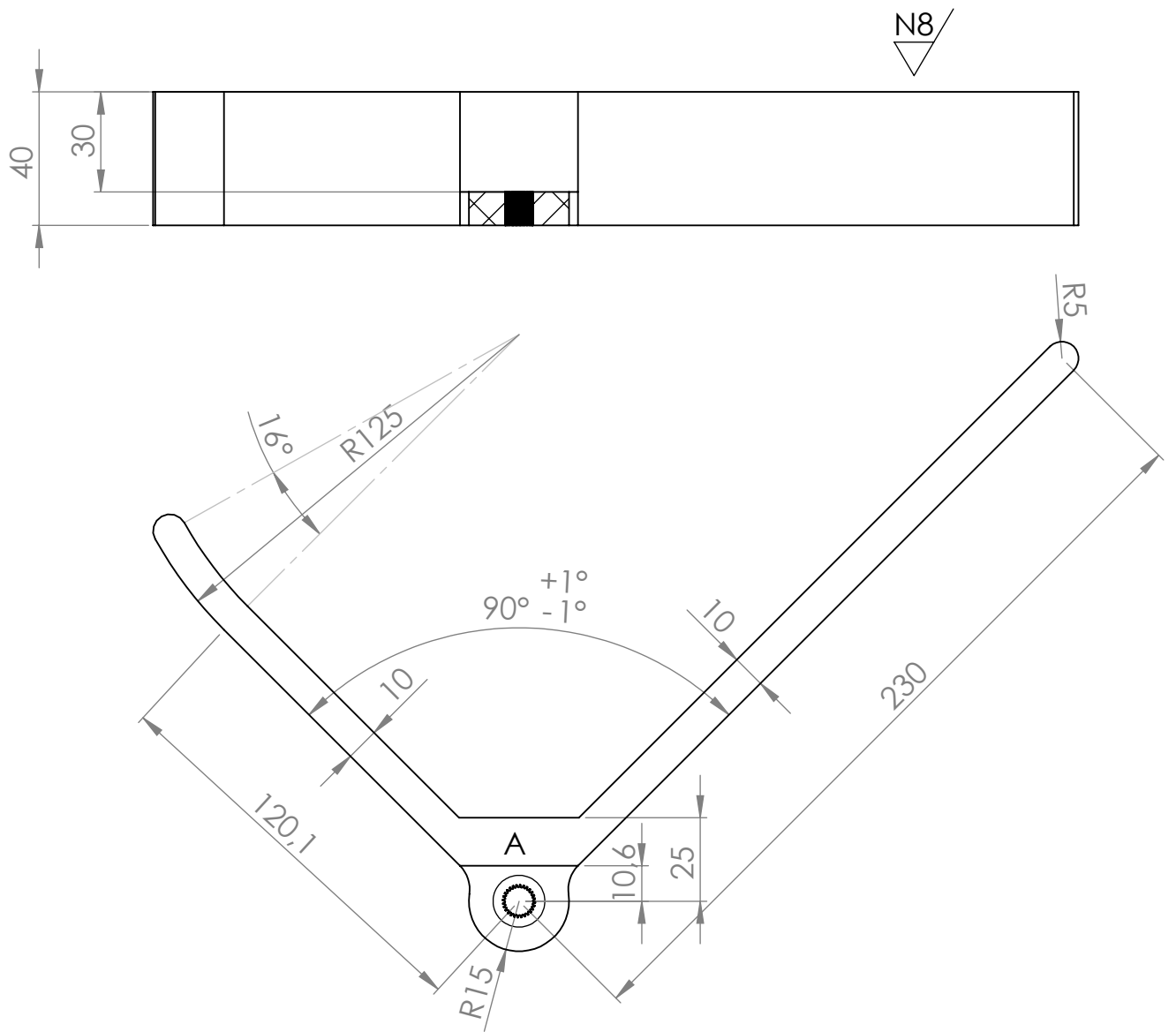
N8

SECCIÓ B-B  
ESCALA 1 : 2

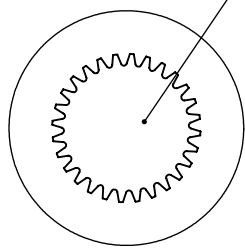


SECCIÓ A-A  
ESCALA 1 : 2

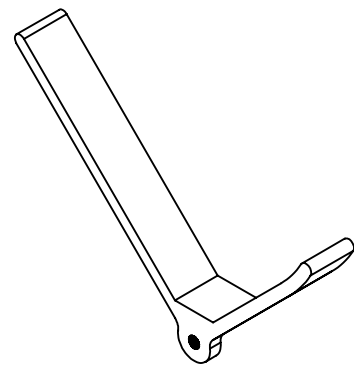
		Nom	Cognom	Data	
		Dibuixat	Jordi	Tempelaar	
<b>Escala</b>  <b>1:2</b>	<b>Màquina d'entrenament per al futbol</b>				<b>MATERIAL:</b> Aluminí 6061-T4
	<b>Suport motor molí V</b>				<b>PLÀNOL:</b> 2.05




8x10 DIN5481 (Z=28)

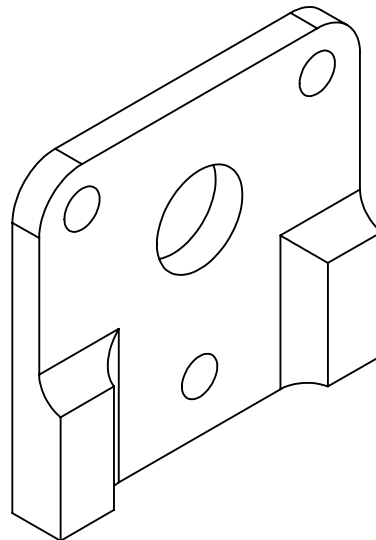
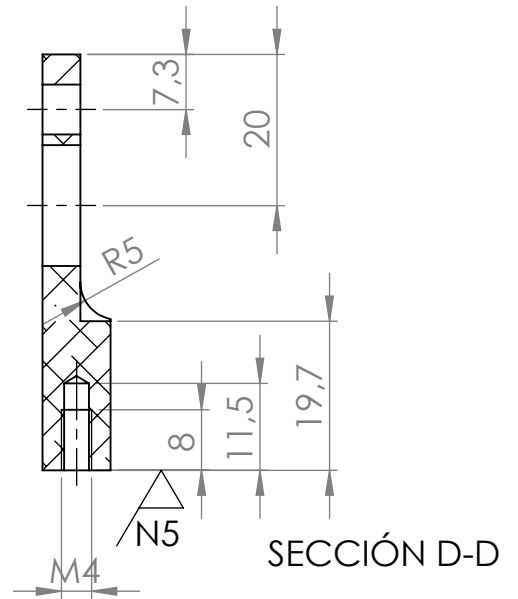
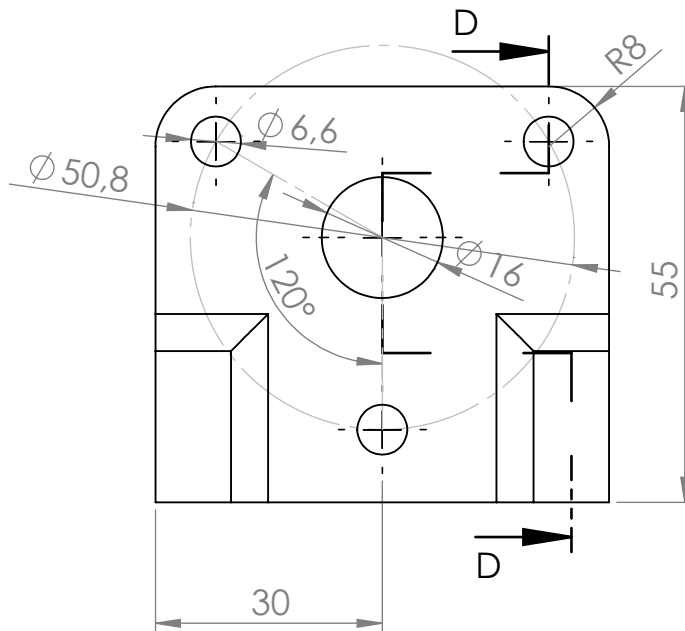
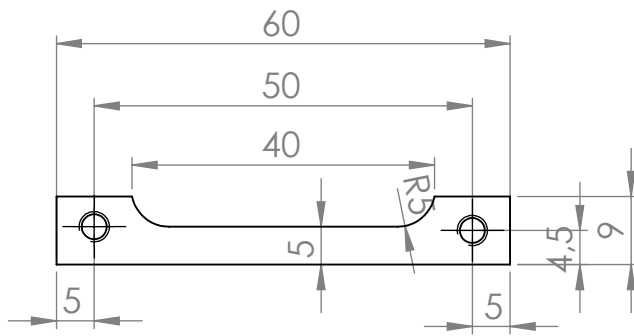



DETALLE A  
ESCALA 2 : 1



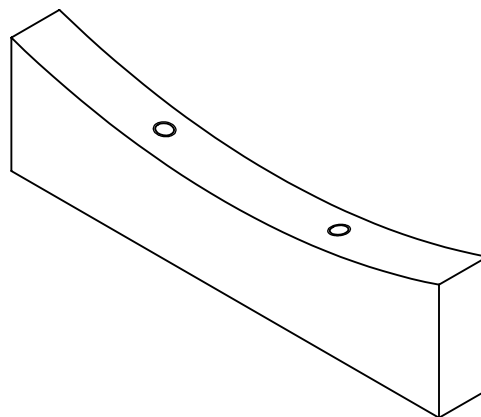
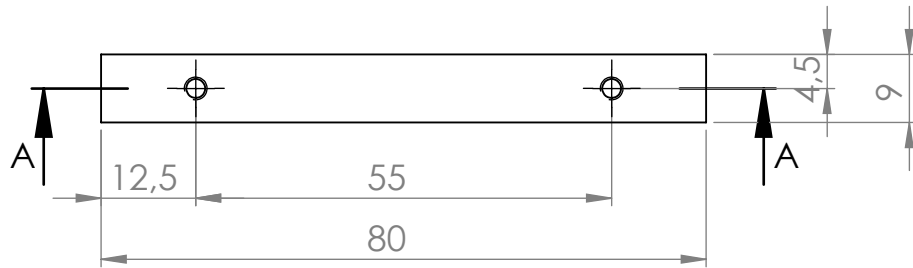
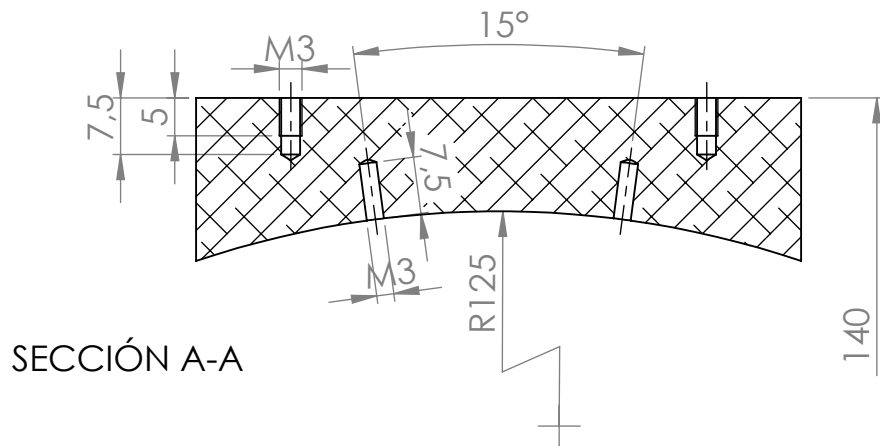
		<b>Nom</b>	<b>Cognom</b>	<b>Data</b>	
		<b>Dibuixat</b>	Jordi	Tempelaar	
<b>Escala</b>	<b>Màquina d'entrenament per al futbol</b>				<b>MATERIAL:</b> Alumini 6061-T4
<b>1:2</b>	<b>Molí mòbil</b>				<b>PLÀNOL:</b> 2.06


N9 / N5

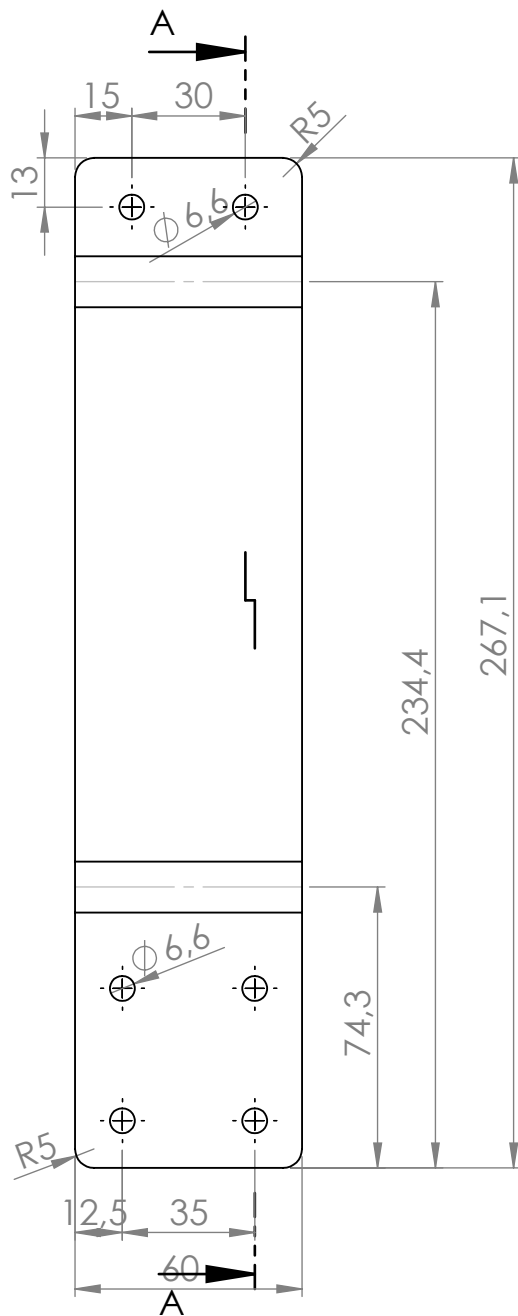


		<b>Nom</b>	<b>Cognom</b>	<b>Data</b>	
		<b>Dibuixat</b>	Jordi	Tempelaar	
<b>Escala</b> <b>1:1</b>	<b>Màquina d'entrenament per al futbol</b>				<b>MATERIAL:</b> Alumini 6061-T4
	<b>Subjecció motor CHP</b>				<b>PLÀNOL:</b> 2.07

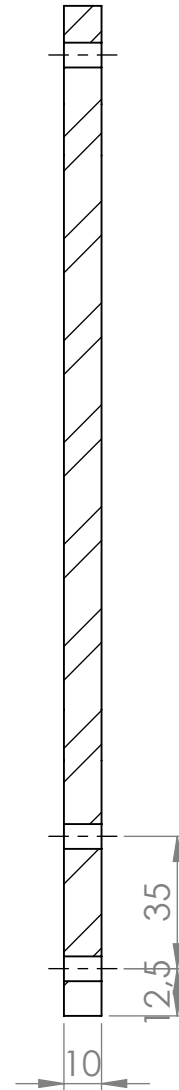
N8/



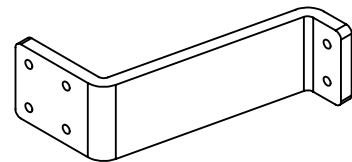
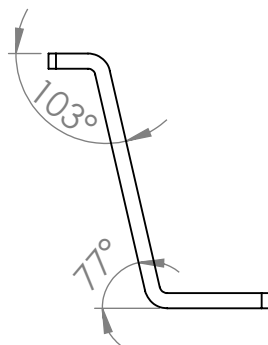
		Nom	Cognom	Data	
		Dibuixat	Jordi	Tempelaar	
<b>Escala</b>  <b>1:1</b>	<b>Màquina d'entrenament per al futbol</b>				<b>MATERIAL:</b> Alumini 6061-T4
	<b>Suport guia pilotes-llançament</b>				<b>PLÀNOL:</b> 2.08




N8

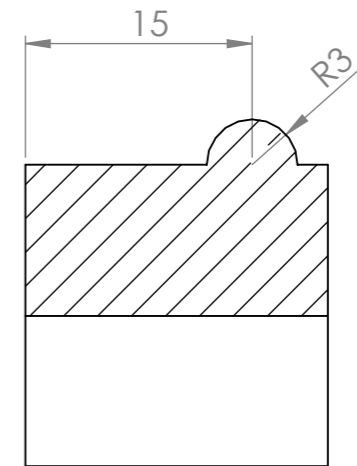
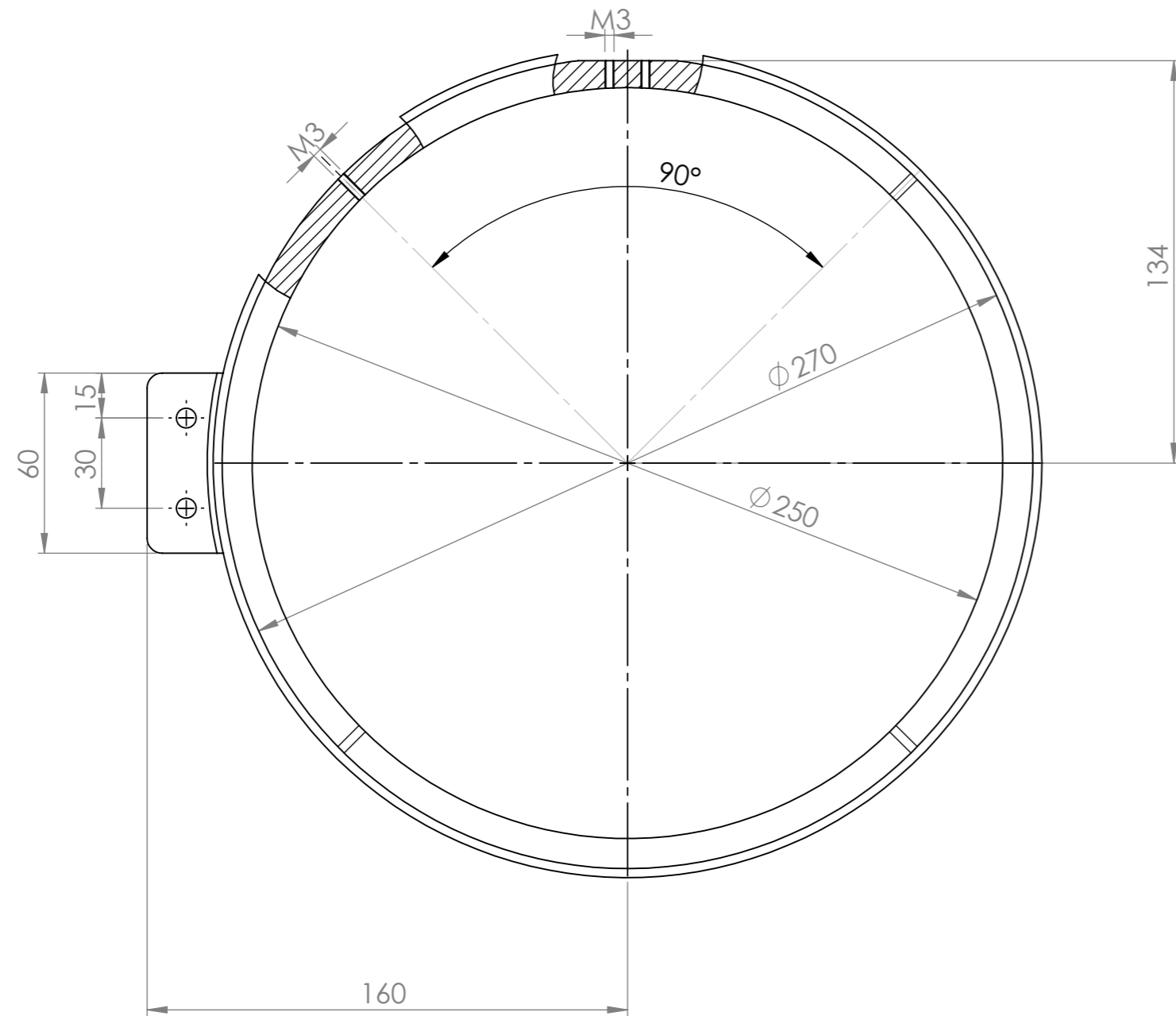


SECCIÓ A-A  
ESCALA 1 : 2

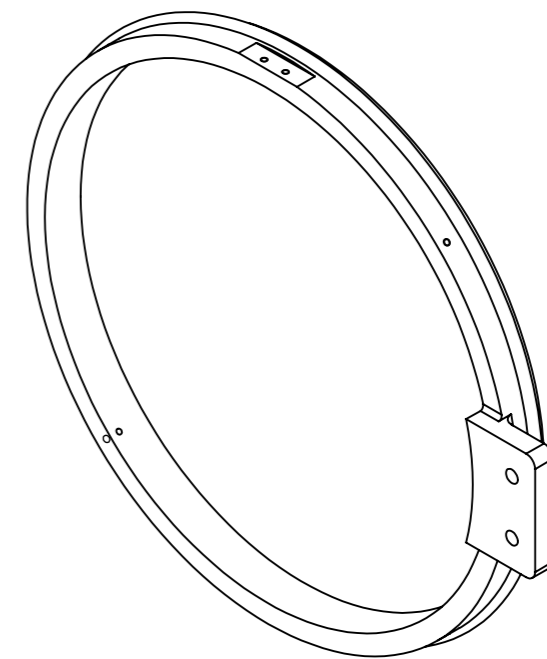
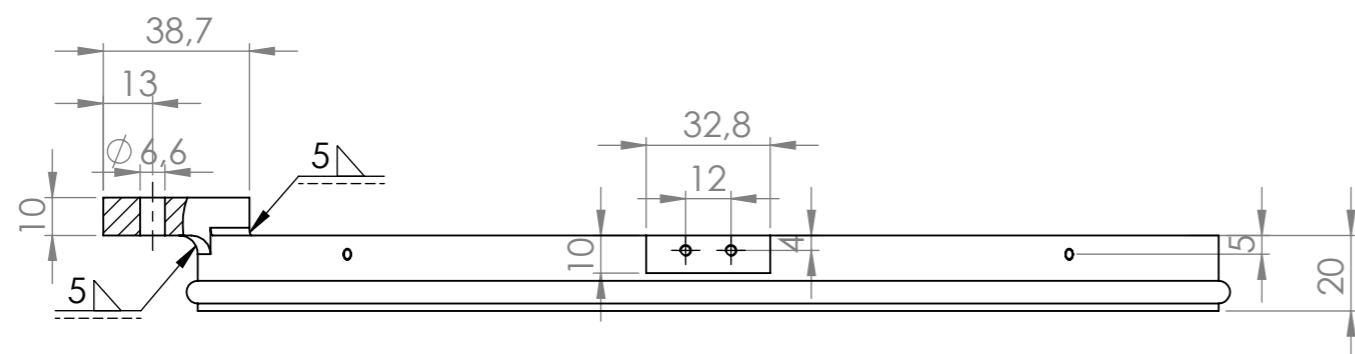



		Nom	Cognom	Data	
		Dibuixat	Jordi	Tempelaar	
Escala 1:2	Màquina d'entrenament per al futbol				MATERIAL: Alumini 6061-T6
	<b>Subjecció S. llançament esquerra</b>				PLÀNOL: 2.09



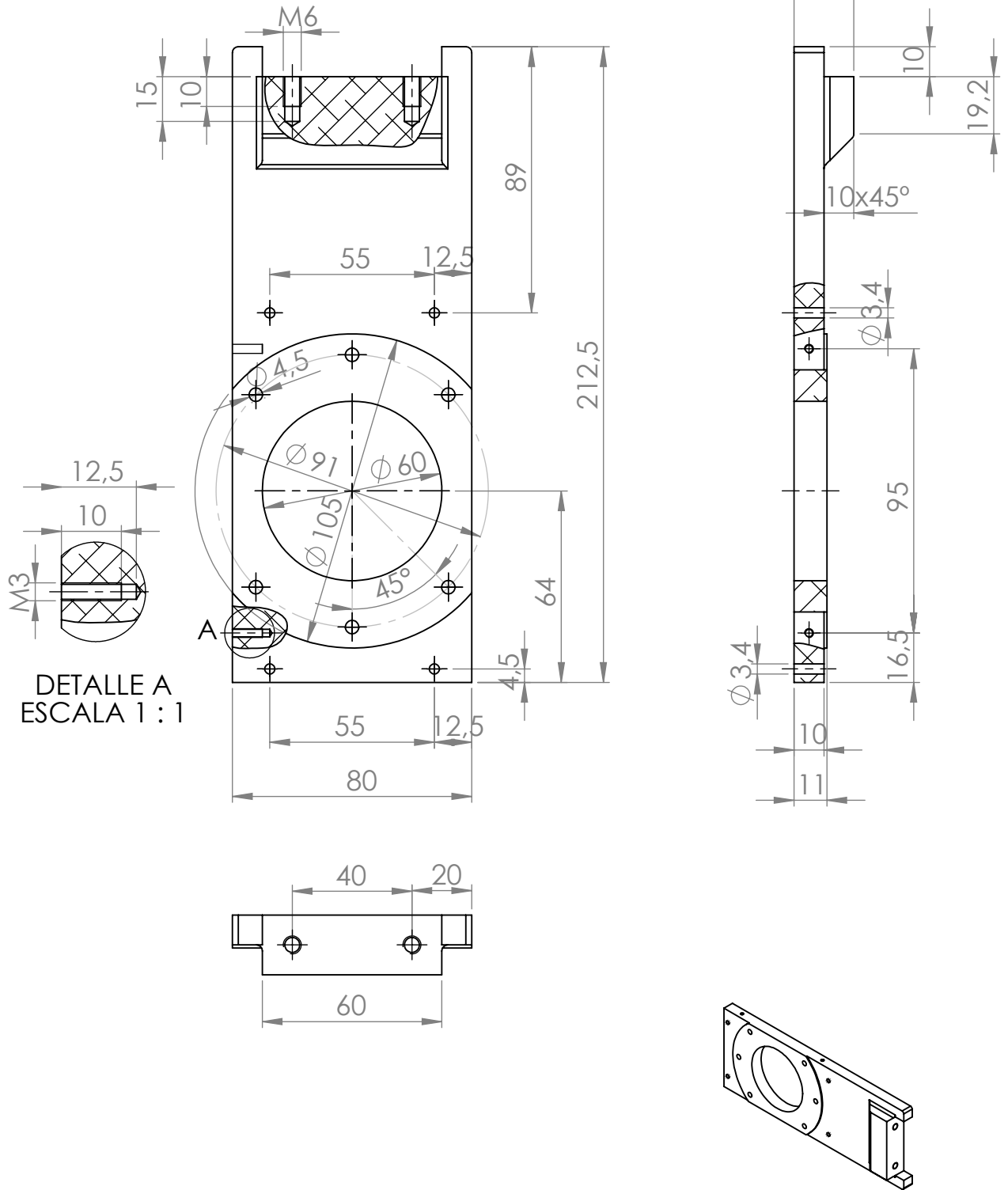


N8




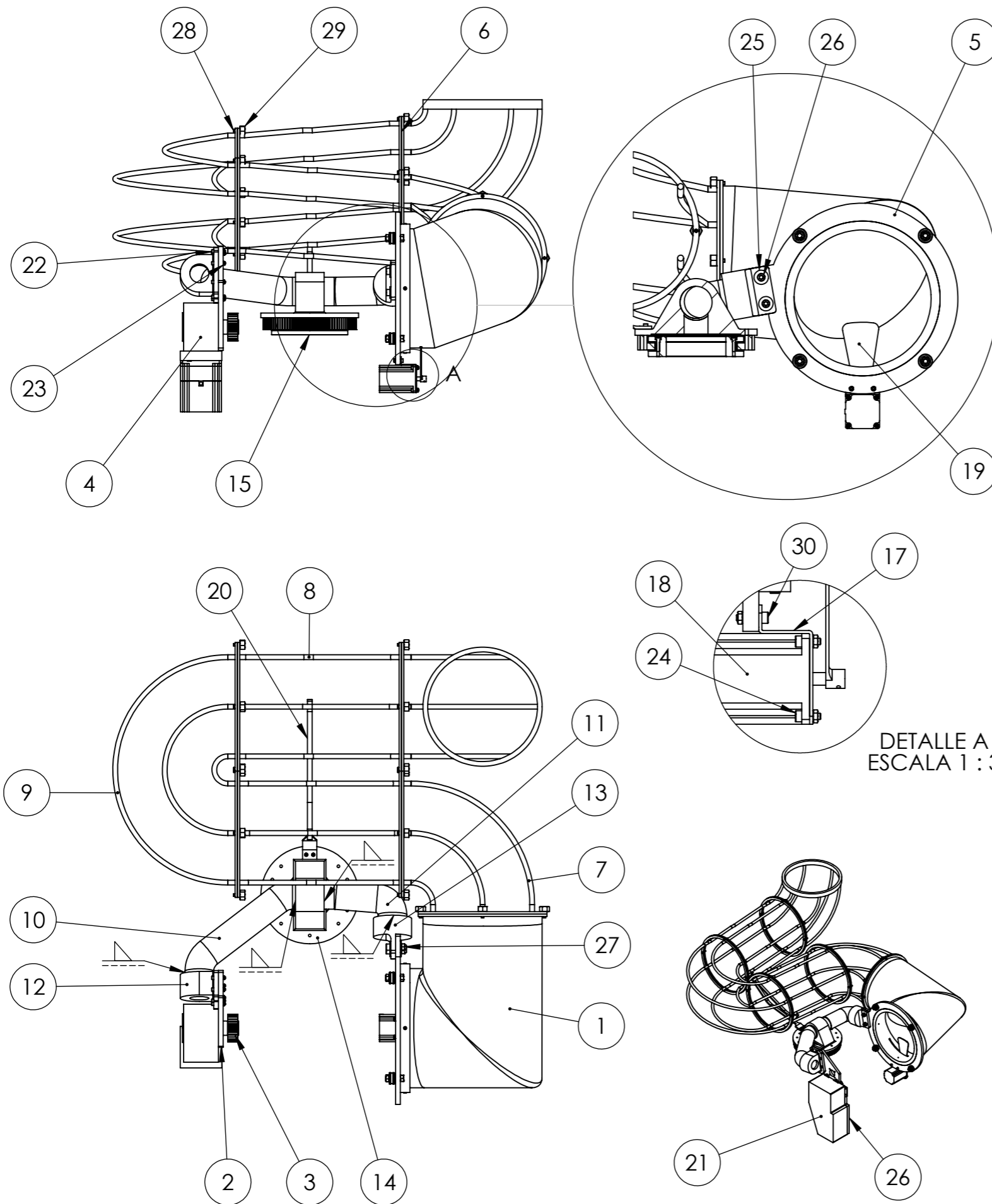
	<b>Data</b>	<b>Nom</b>	<b>Cognom</b>	
<b>Dibuixat</b>	26/08/2019	Jordi	Tempelaar	
<b>Comprov.</b>				
<b>Escala</b>	Màquina d'entrenament per al futbol			<b>Material: Alumini 6061-T6</b>
<b>1:2</b>	<b>Anella interior de la subjecció del S.mòbil</b>			<b>Plànol: 2.10</b>

N8



DETALLE A  
ESCALA 1:1

		<b>Nom</b>	<b>Cognom</b>	<b>Data</b>	
		<b>Dibuixat</b>	Jordi	Tempelaar	
<b>Escala</b> <b>1:2</b>	<b>Màquina d'entrenament per al futbol</b>				<b>MATERIAL:</b> Alumini 6061-T6
	<b>Subjecció corona Z54</b>				<b>PLÀNOL:</b> 2.11

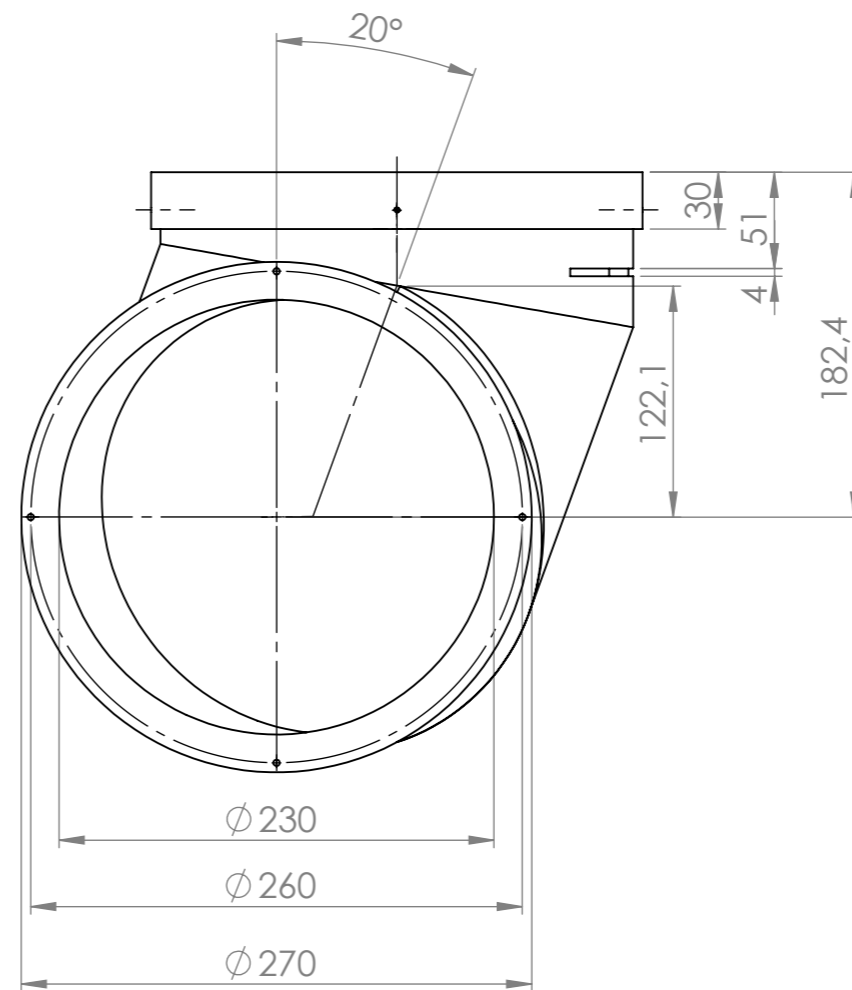
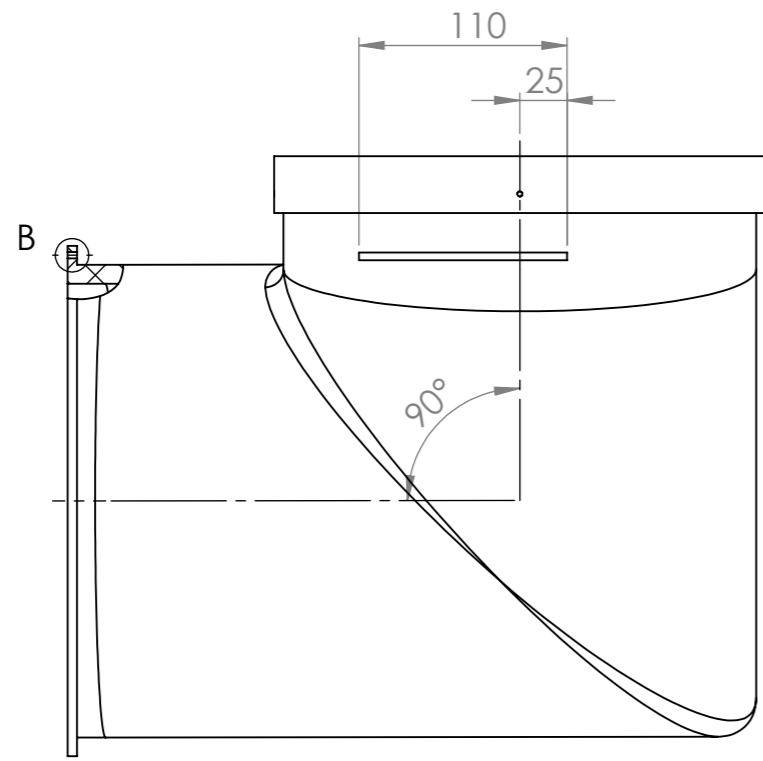


N.º DE ELEMENTO	N.º DE PIEZA	DESCRIPCIÓN	CANTIDAD
1	Guia pilotes al S. mòbil	Plànol 3.01	1
2	Suport motor ATO 600W i S.mòbil	Plànol 3.02	1
3	Pinyó Z27 M2	Plànol 3.03	1
4	Motor ATO 600W amb reducció		1
5	Subjecció de l'ensamblatge mòbil	Plànol 3.04	1
6	Entrada pilotes	Plànol 3.05	1
7	Tub corba 90 graus	Plànol 3.06	1
8	Tub recta	Plànol 3.07	2
9	Tub corba 180 graus	Plànol 3.08	1
10	Braç dret	Plànol 3.09	1
11	Braç esquerre	Plànol 3.10	1
12	Subjecció braç dret	Plànol 3.11	1
13	Subjecció braç esquerre	Plànol 3.12	1
14	Unió braços	Plànol 3.13	1
15	Corona giratoria Z96 M2		1
16	Tapa motor ATO 600W		1
17	Subjecció servomotor NEMA 23	Plànol 3.14	1
18	Servomotor NEMA 23		1
19	Barrera pilotes	Plànol 3.15	1
20	Subjecció tubs de pilotes	Plànol 3.16	1
21	Tapa motor ATO 600W 2		1
22	Cargol M4x25 - DIN 912		6
23	Femella M4 - ISO 4032		12
24	Cargol M4x12 - DIN 912		6
25	Arandela M8 - DIN 9021		4
26	Cargol M8x35 - DIN 912		2
27	Femella M8 - ISO 4032		2
28	Cargol M3x16 - DIN 912		24
29	Femella M3 - ISO 4032		20
30	Cargol M4x16 - DIN 912		2

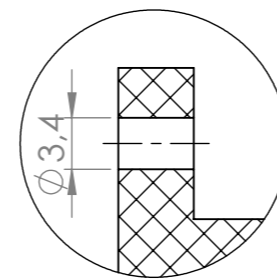
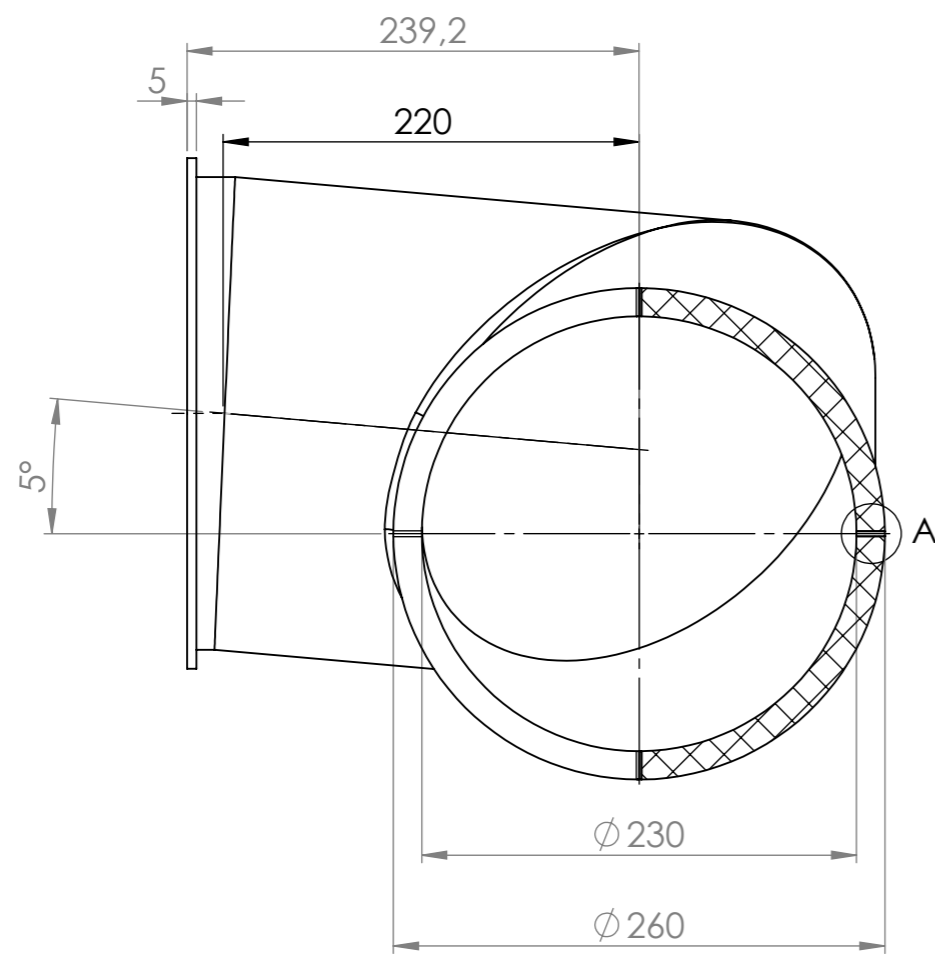
	<b>Data</b>	<b>Nom</b>	<b>Cognom</b>
<b>Dibuixat</b>	26/08/2019	Jordi	Tempelaar
<b>Comprov.</b>			


 Universitat de Girona  
 Escola Politècnica Superior

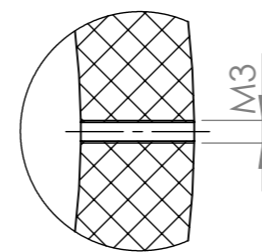
<b>Escala</b>	Màquina d'entrenament per al futbol	
<b>1:10</b>	<b>Sistema d'alimentació fix</b>	Plànol: 3.00



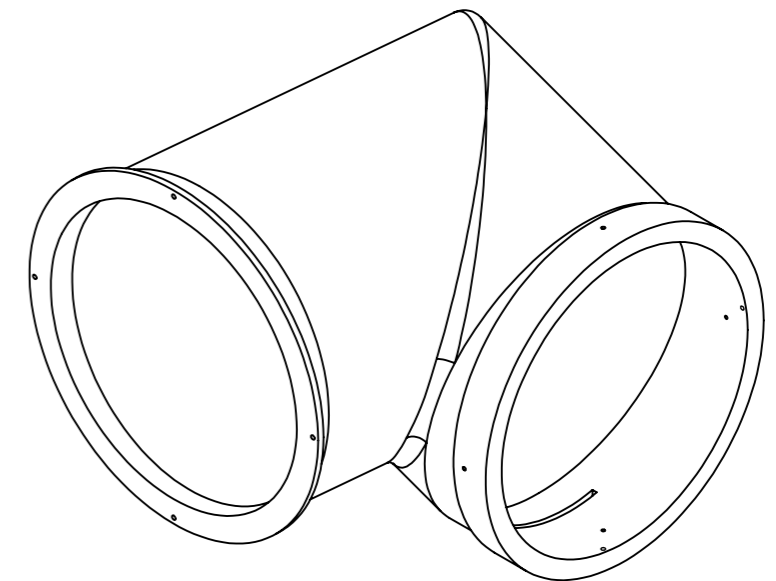
N8




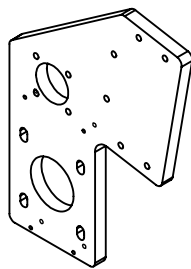
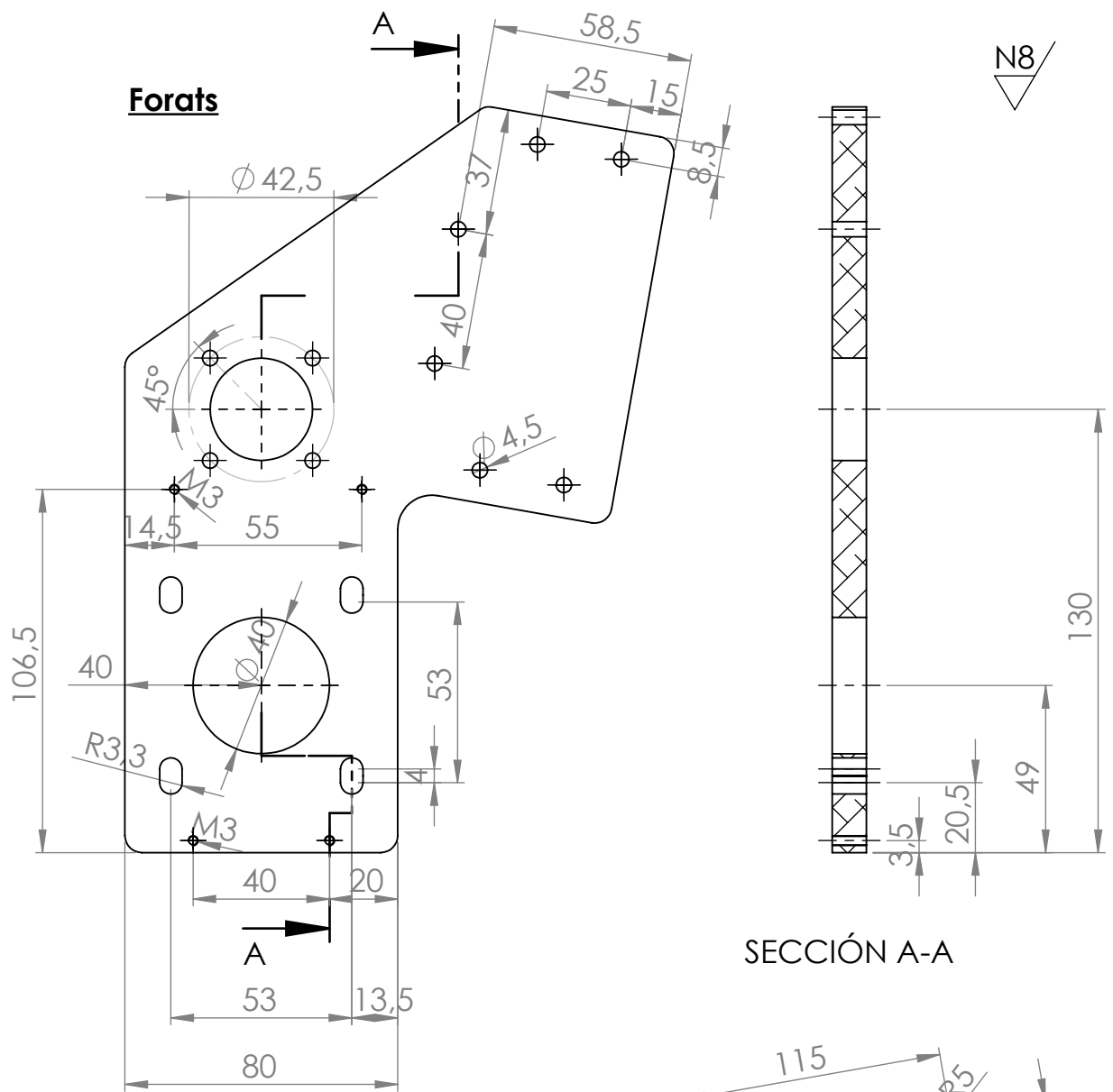
DETALLE B  
ESCALA 2 : 1



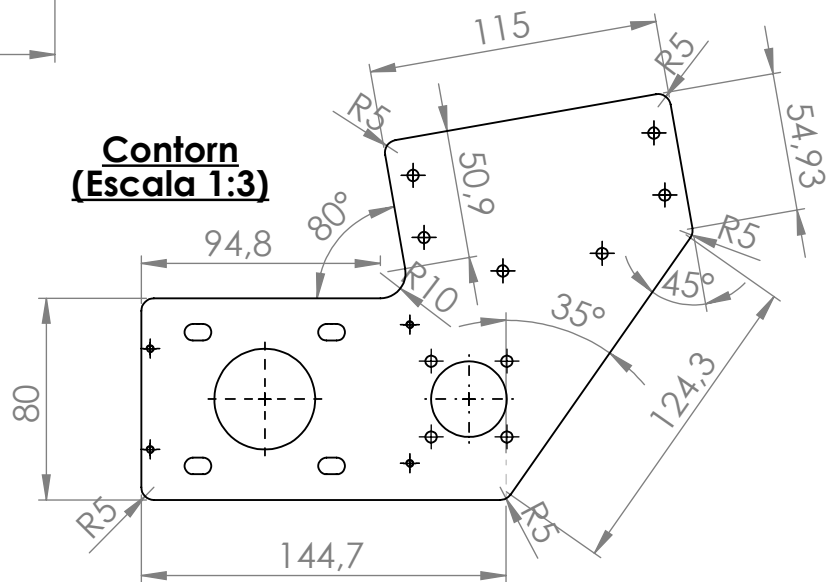
DETALLE A  
ESCALA 1 : 1




	<b>Data</b>	<b>Nom</b>	<b>Cognom</b>	
<b>Dibuixat</b>	26/08/2019	Jordi	Tempelaar	
<b>Comprov.</b>				
<b>Escala</b>	Màquina d'entrenament per al futbol			<b>Material: Alumini 6061-O</b>
<b>1:4</b>	<b>Guia pilotes al S.mòbil</b>			<b>Plànol: 3.01</b>

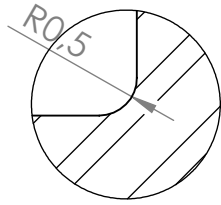


**Contorn  
(Escala 1:3)**

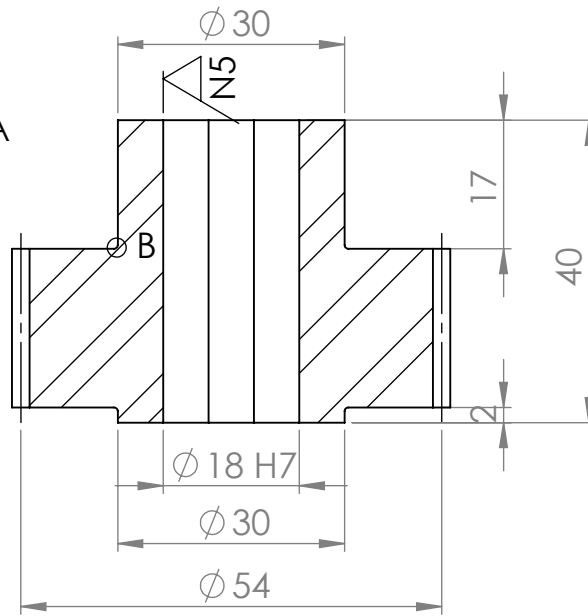


		<b>Nom</b>	<b>Cognom</b>	<b>Data</b>	
		<b>Dibuixat</b>	Jordi	Tempelaar	
<b>Escala</b>	<b>Màquina d'entrenament per al futbol</b>				<b>MATERIAL:</b> Alumini 6061-T6
<b>1:2</b>	<b>Suport motor ATO 600W i S.mòbil</b>				<b>PLÀNOL:</b> 3.02

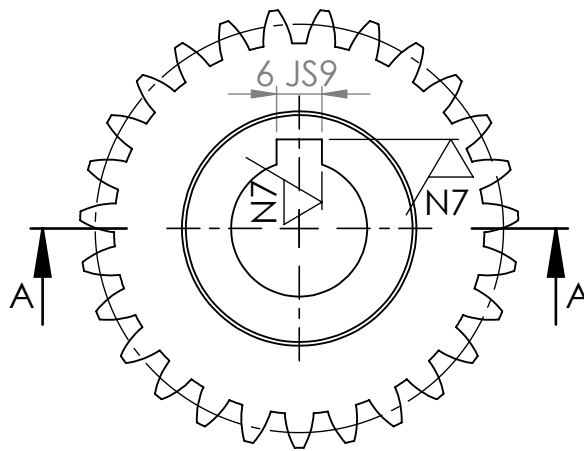
SECCIÓ A-A



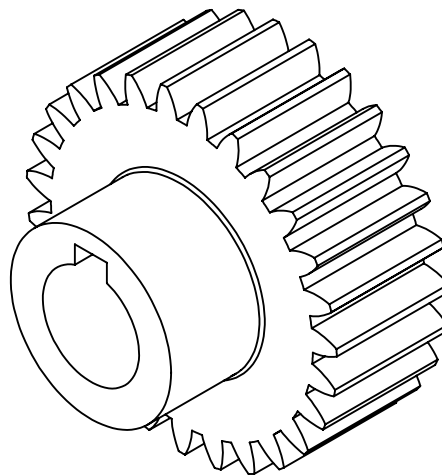
DETALLE B  
ESCALA 10 : 1



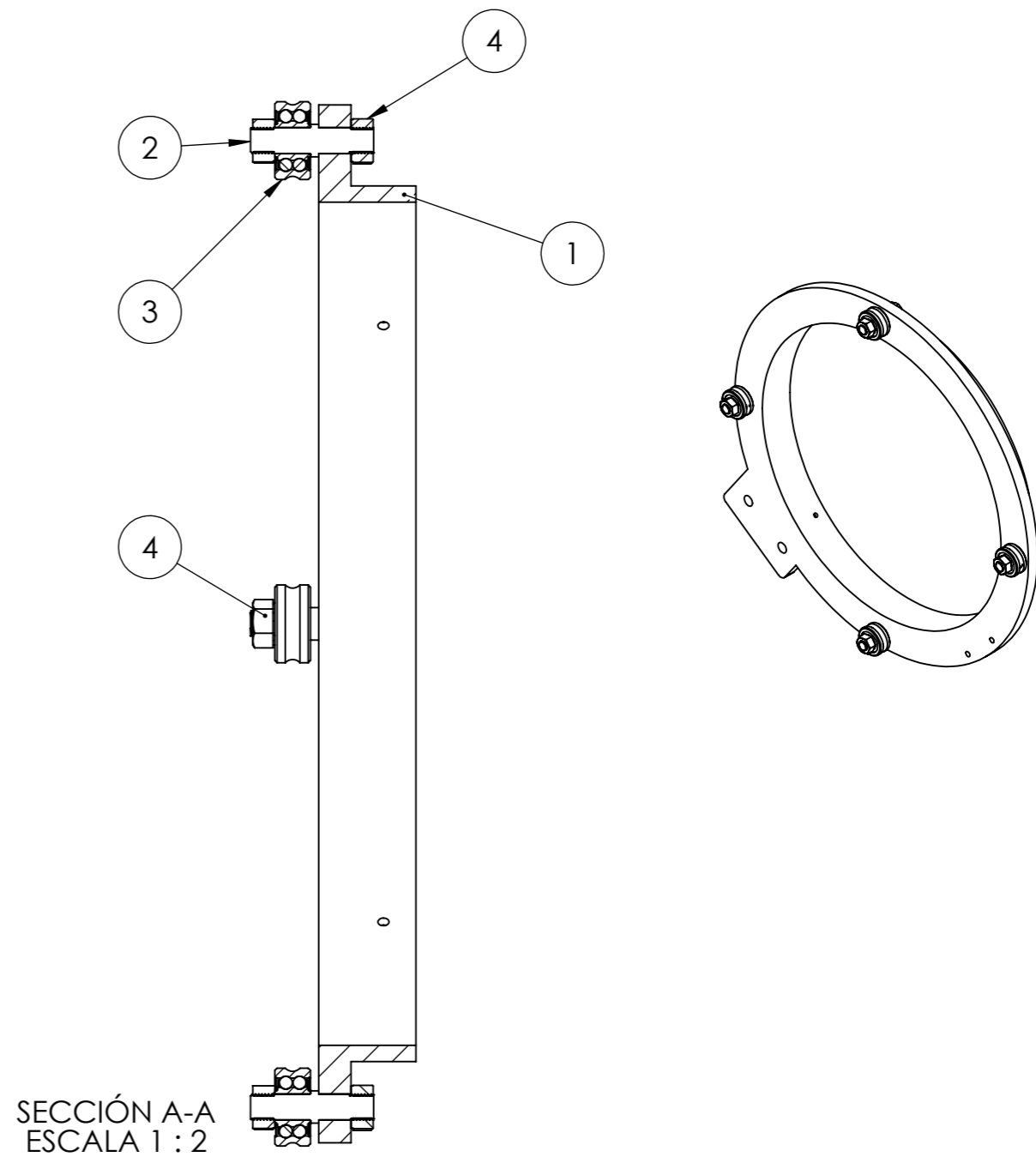
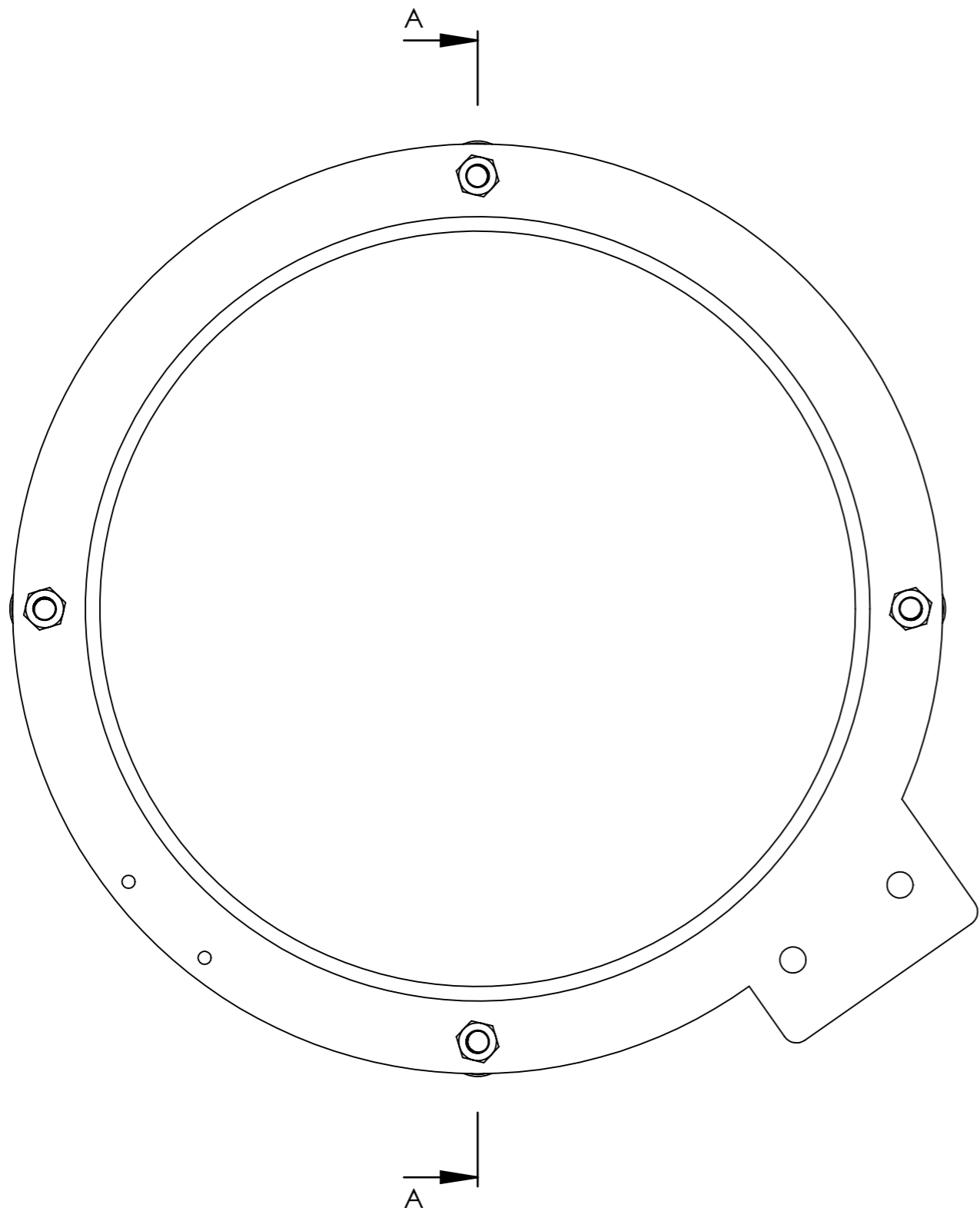
N9 / (N7 / N5)



Módul: 2  
Dents: 27  
Dp: 54 mm

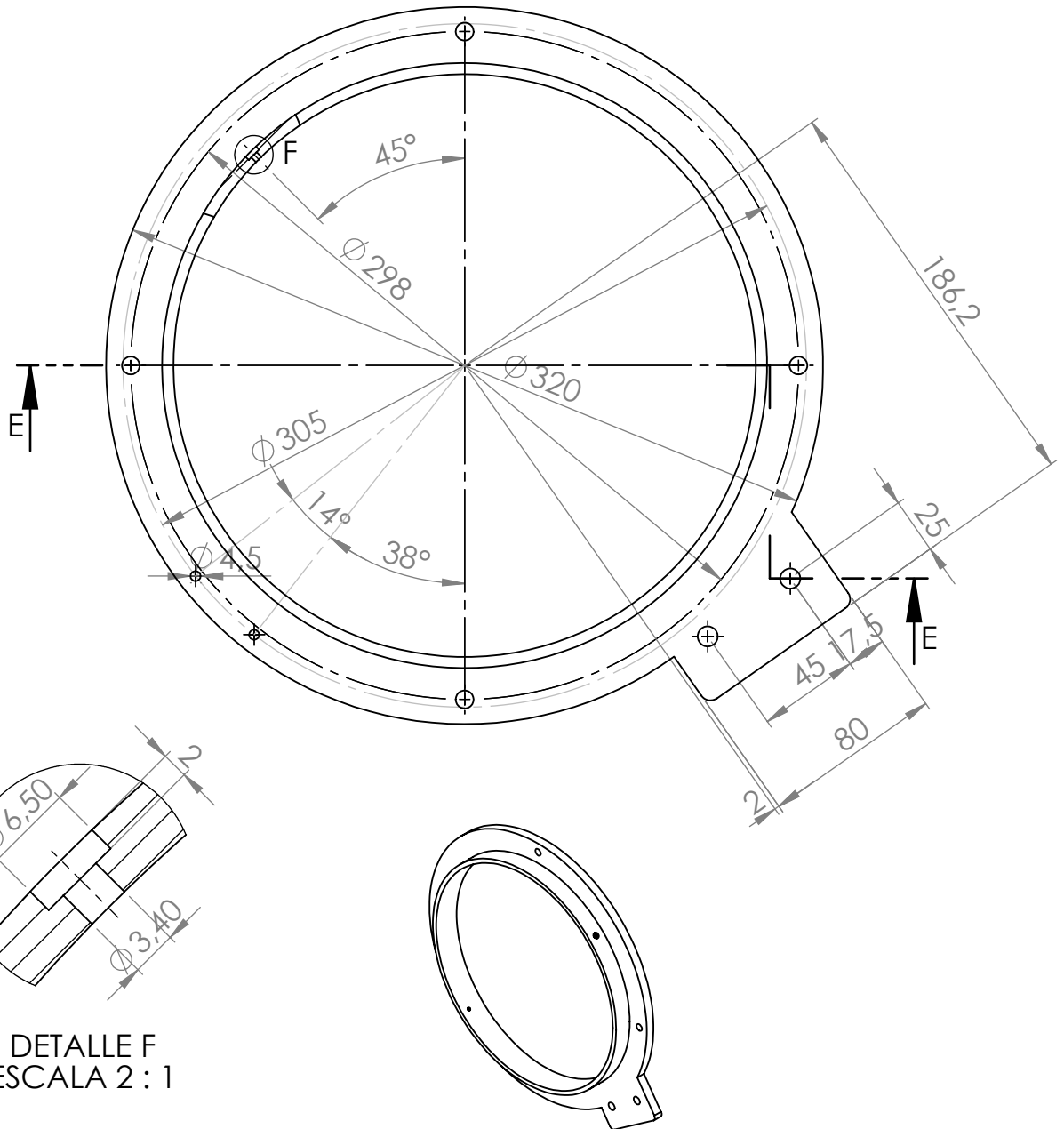



		Nom	Cognom	Data	
		Dibuixat	Jordi	Tempelaar	
<b>Escala</b>  <b>1:1</b>	<b>Màquina d'entrenament per al futbol</b>				<b>MATERIAL:</b> Acer
	<b>Pinyó Z27 M2</b>				<b>PLÀNOL:</b> 3.03



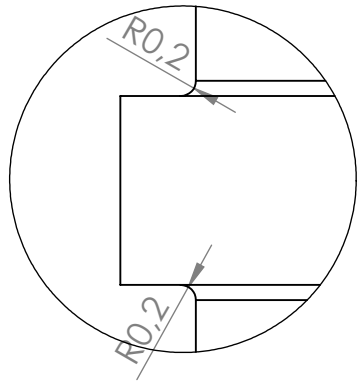
N.º DE ELEMENTO	N.º DE PIEZA	DESCRIPCIÓN	CANTIDAD
1	Anella exterior de la subjecció del S. mòbil	Plànol 3.04.1	1
2	Eix del rodament de la subjecció del S. mòbil	Plànol 3.04.2	4
3	Rodament LFR50/8-6-2Z		4
4	Femella M8 - ISO 4032		8

	Data	Nom	Cognom	
Dibuixat	26/08/2019	Jordi	Tempelaar	
Comprov.				
<b>Escala</b> <b>1:1</b>	Màquina d'entrenament per al futbol			
	<b>Subjecció de l'ensamblatge mòbil</b>			Plànol: 3.04

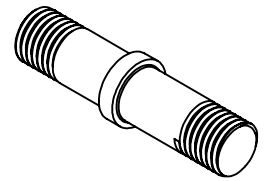
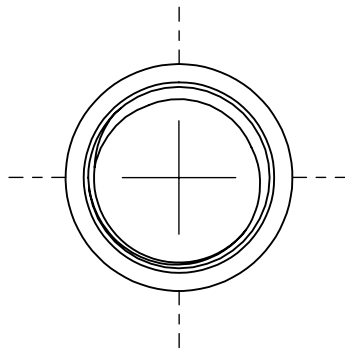
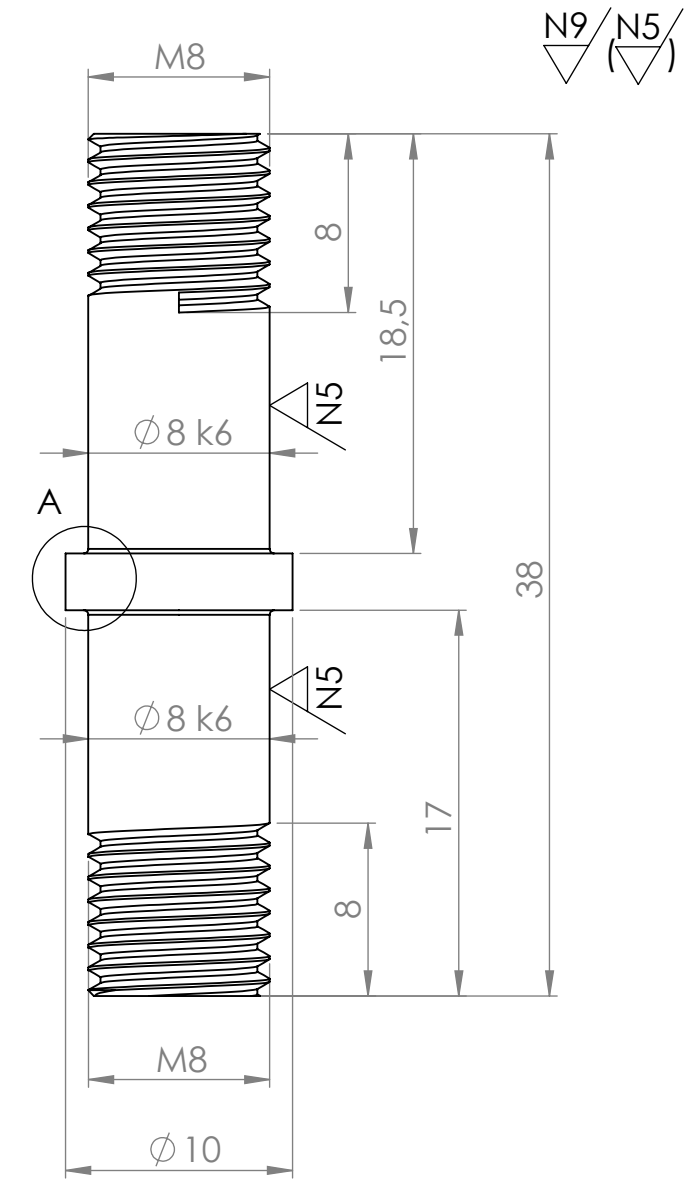



		<b>Nom</b>	<b>Cognom</b>	<b>Data</b>	
		<b>Dibuixat</b>	Jordi	Tempelaar	
<b>Escala</b>	<b>Màquina d'entrenament per al futbol</b>				<b>MATERIAL:</b> Alumini 6061-T6
<b>1:3</b>	<b>Anella exterior de la subjecció del s.mòbil</b>				<b>PLÀNOL:</b> 3.04.1

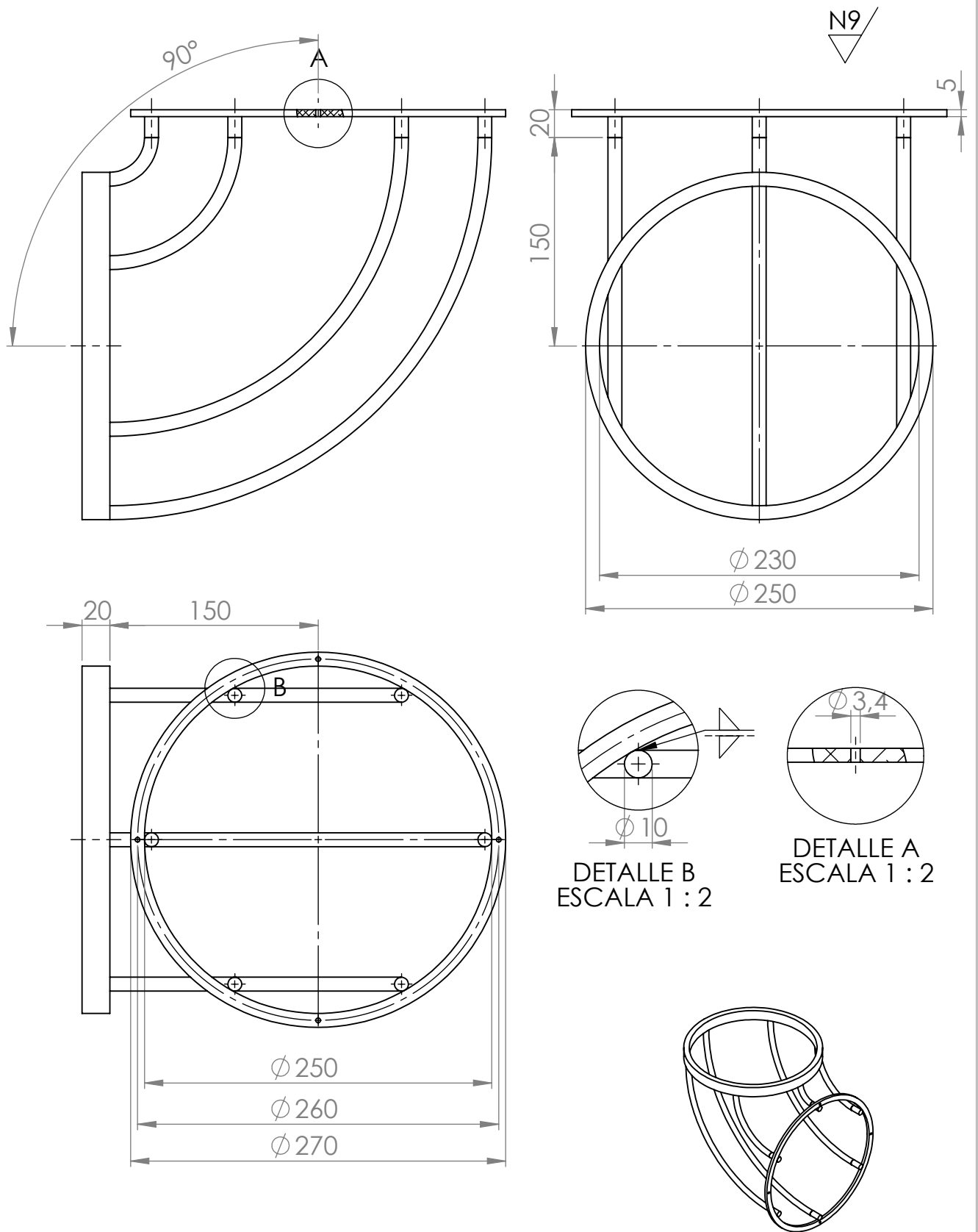





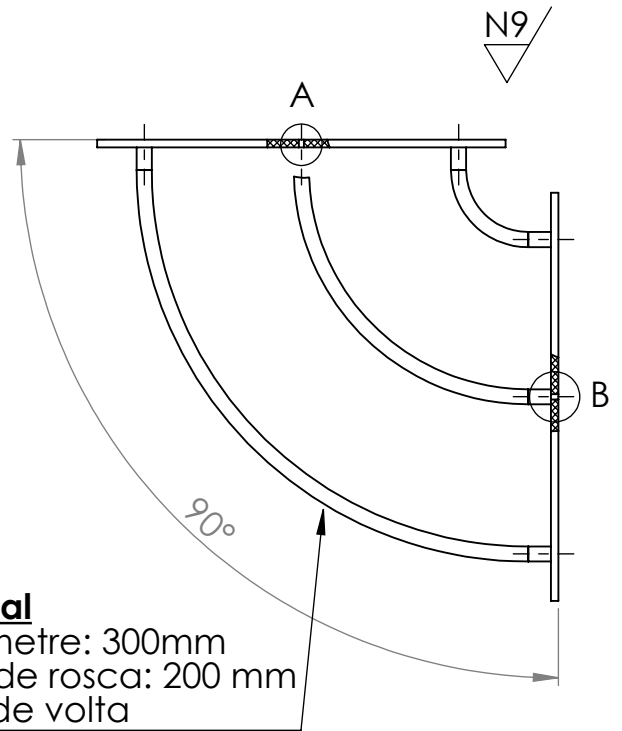
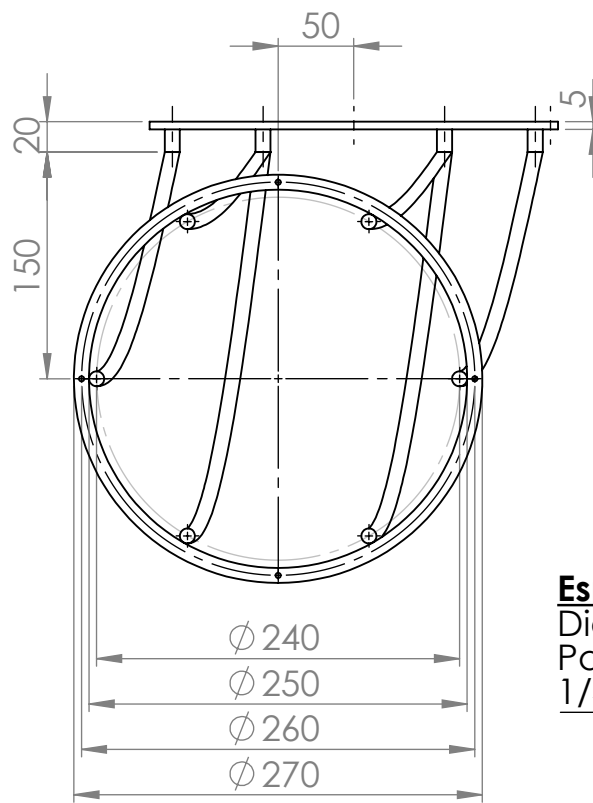
DETALLE A  
ESCALA 10 : 1



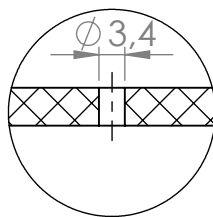
		<b>Nom</b>	<b>Cognom</b>	<b>Data</b>	
		<b>Dibuixat</b>	Jordi	Tempelaar	
<b>Escala</b> <b>3:1</b>	<b>Màquina d'entrenament per al futbol</b>				<b>MATERIAL:</b> Acer E295
	<b>Eix del rodament de la subjecció del S.mòbil</b>				<b>PLÀNOL:</b> 3.04.2



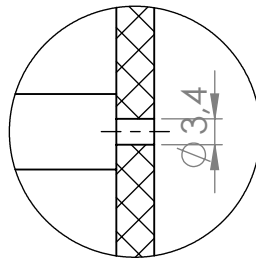
		<b>Nom</b>	<b>Cognom</b>	<b>Data</b>	
		<b>Dibuixat</b>	Jordi	Tempelaar	
<b>Escala</b> <b>1:4</b>	<b>Màquina d'entrenament per al futbol</b>				<b>MATERIAL:</b> Alumini 6061-O
	<b>Entrada pilotes</b>				<b>PLÀNOL:</b> 3.05



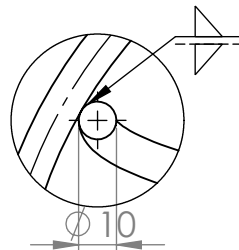
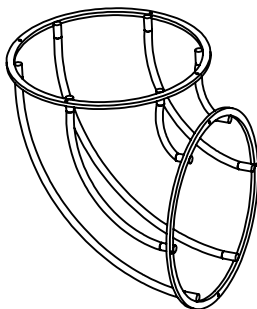
**Espiral**  
 Diàmetre: 300mm  
 Pas de rosca: 200 mm  
 1/4 de volta



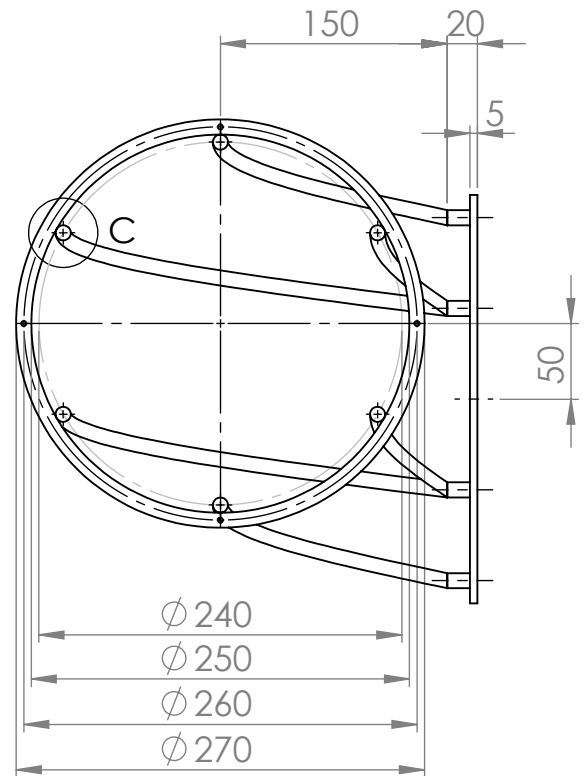
DETALLE A  
 ESCALA 1 : 1




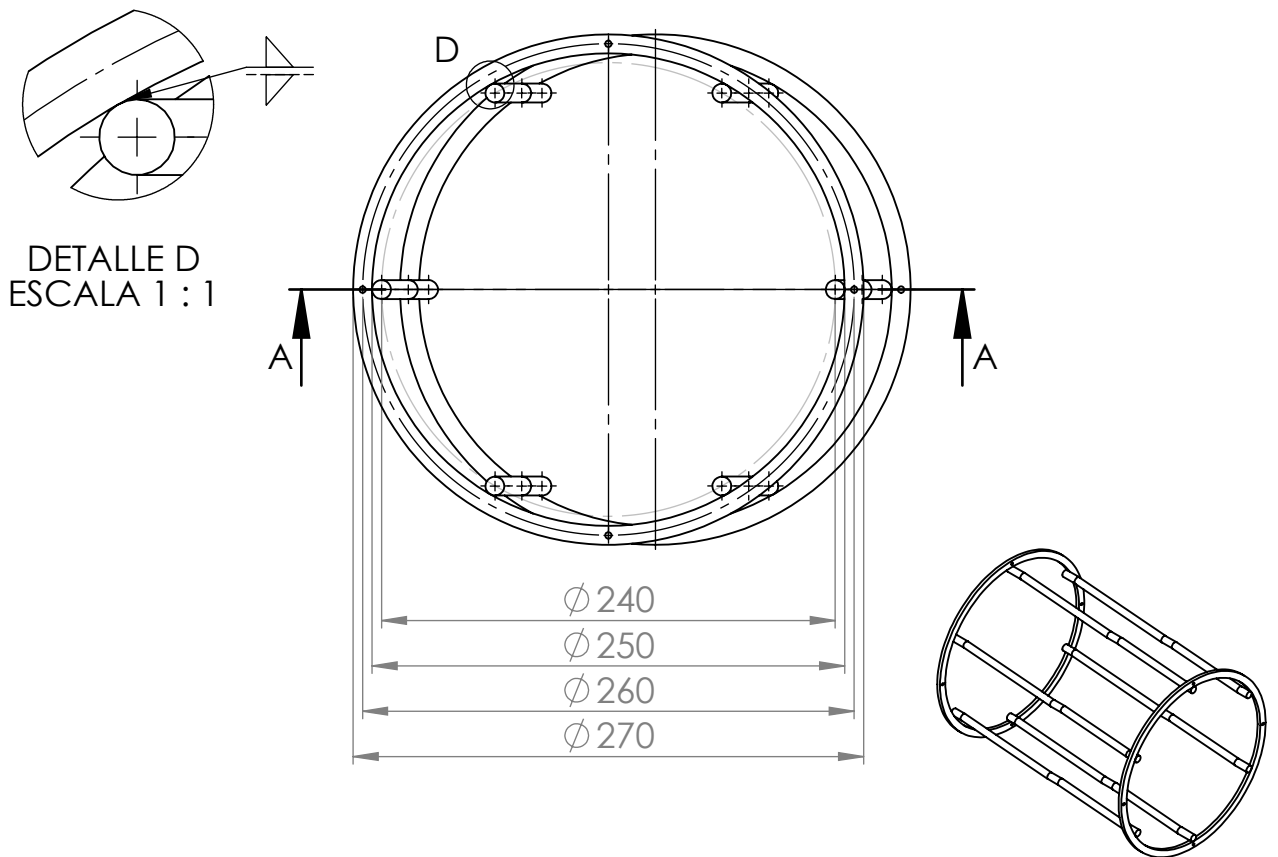
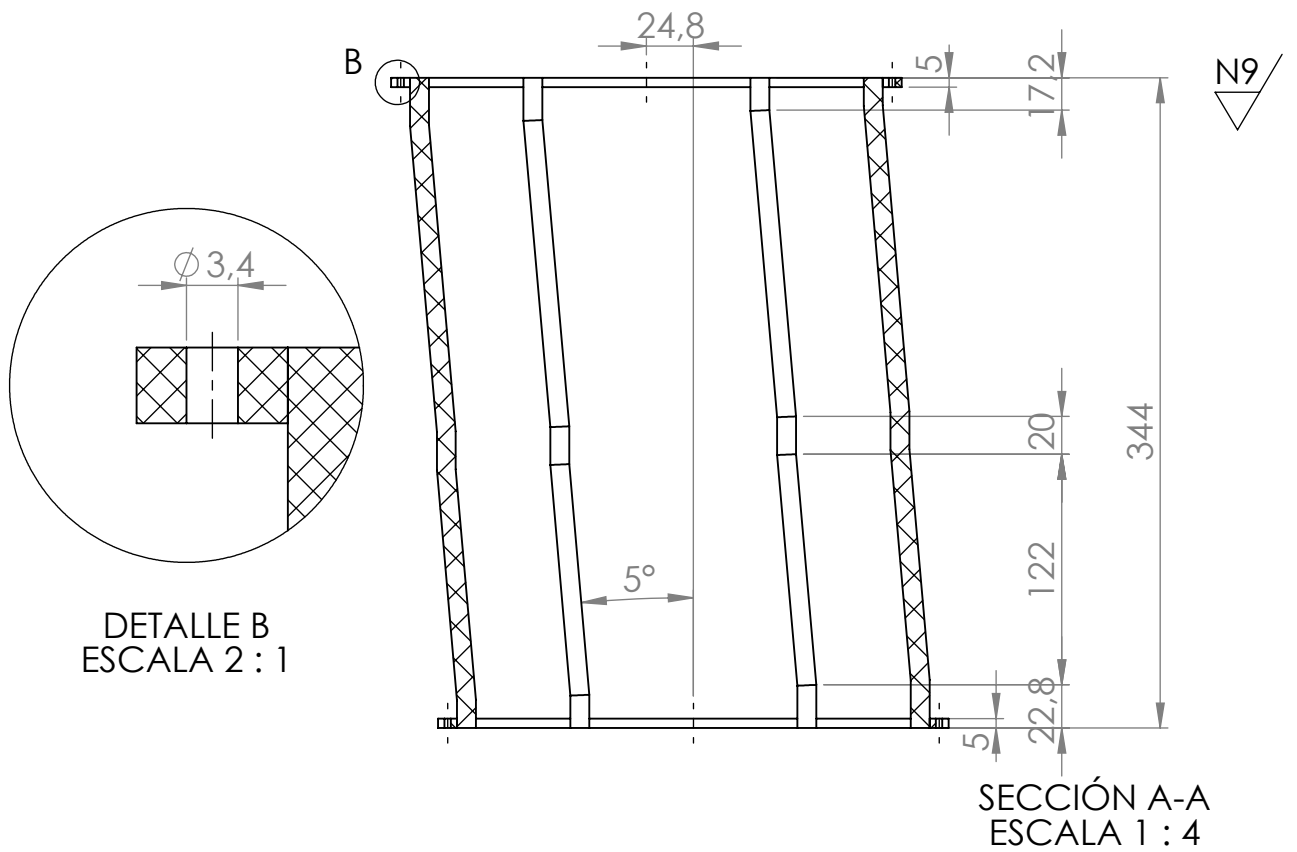
DETALLE B  
 ESCALA 1 : 1




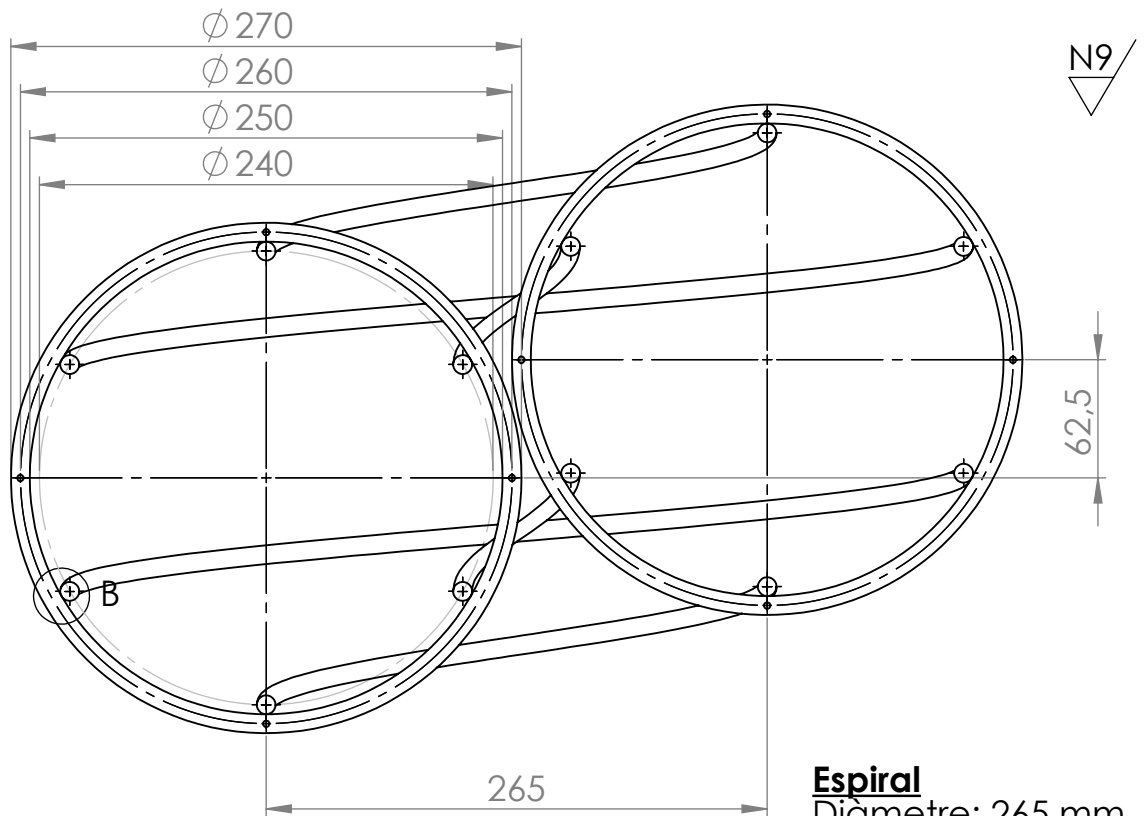
DETALLE C  
 ESCALA 1 : 2



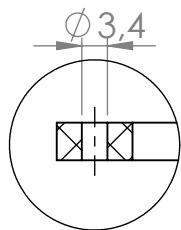
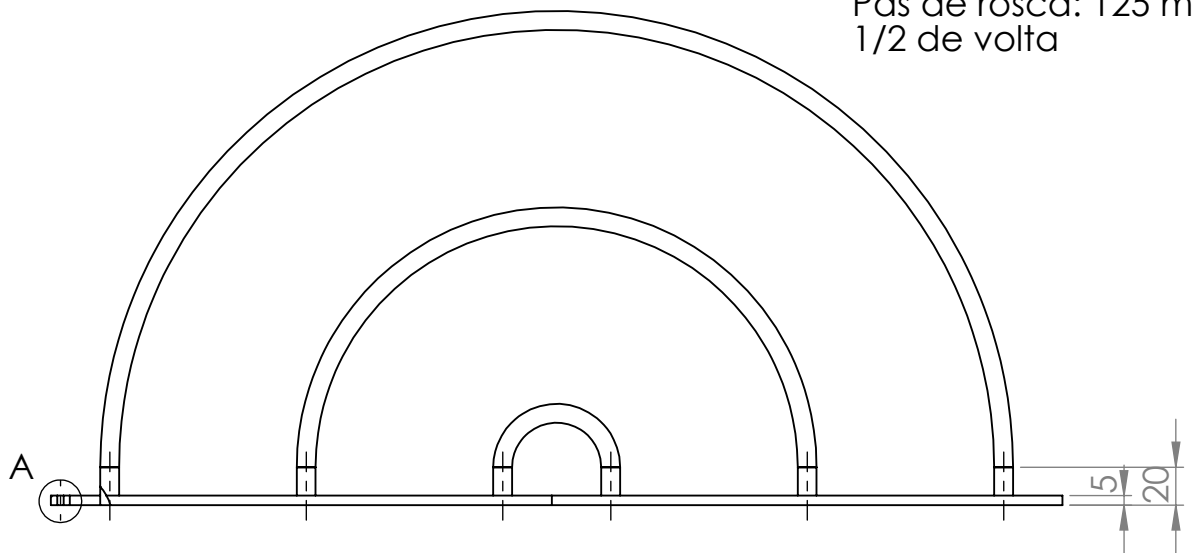
		Nom	Cognom	Data	
		Dibuixat	Jordi	Tempelaar	
<b>Escala</b>  <b>1:5</b>	<b>Màquina d'entrenament per al futbol</b>				<b>MATERIAL:</b> Aluminí 6061-O
	<b>Tub corba 90 graus</b>				<b>PLÀNOL:</b> 3.06



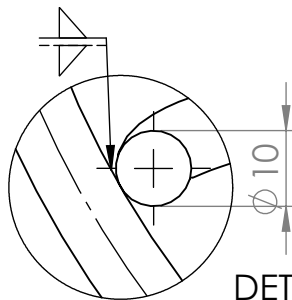
		<b>Nom</b>	<b>Cognom</b>	<b>Data</b>	
		<b>Dibuixat</b>	Jordi	Tempelaar	
<b>Escala</b> <b>1:4</b>	<b>Màquina d'entrenament per al futbol</b>				<b>MATERIAL:</b> Alumini 6061-O
	<b>Tub recte</b>				<b>PLÀNOL:</b> 3.07



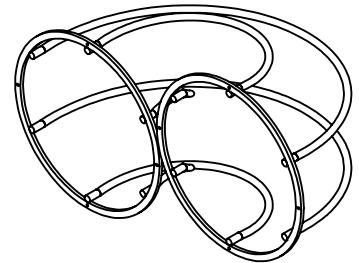
**Espiral**  
 Diàmetre: 265 mm  
 Pas de rosca: 125 mm  
 1/2 de volta




DETALLE A  
 ESCALA 1 : 1

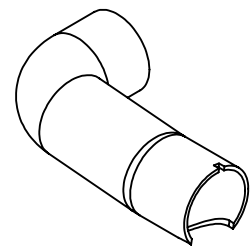
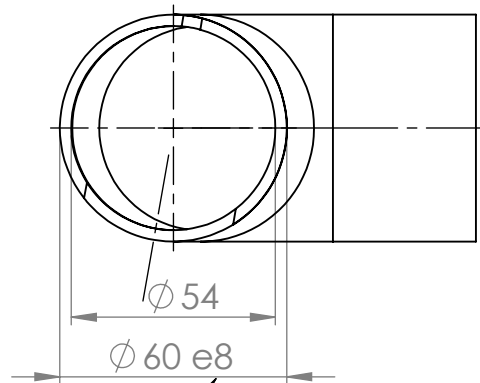
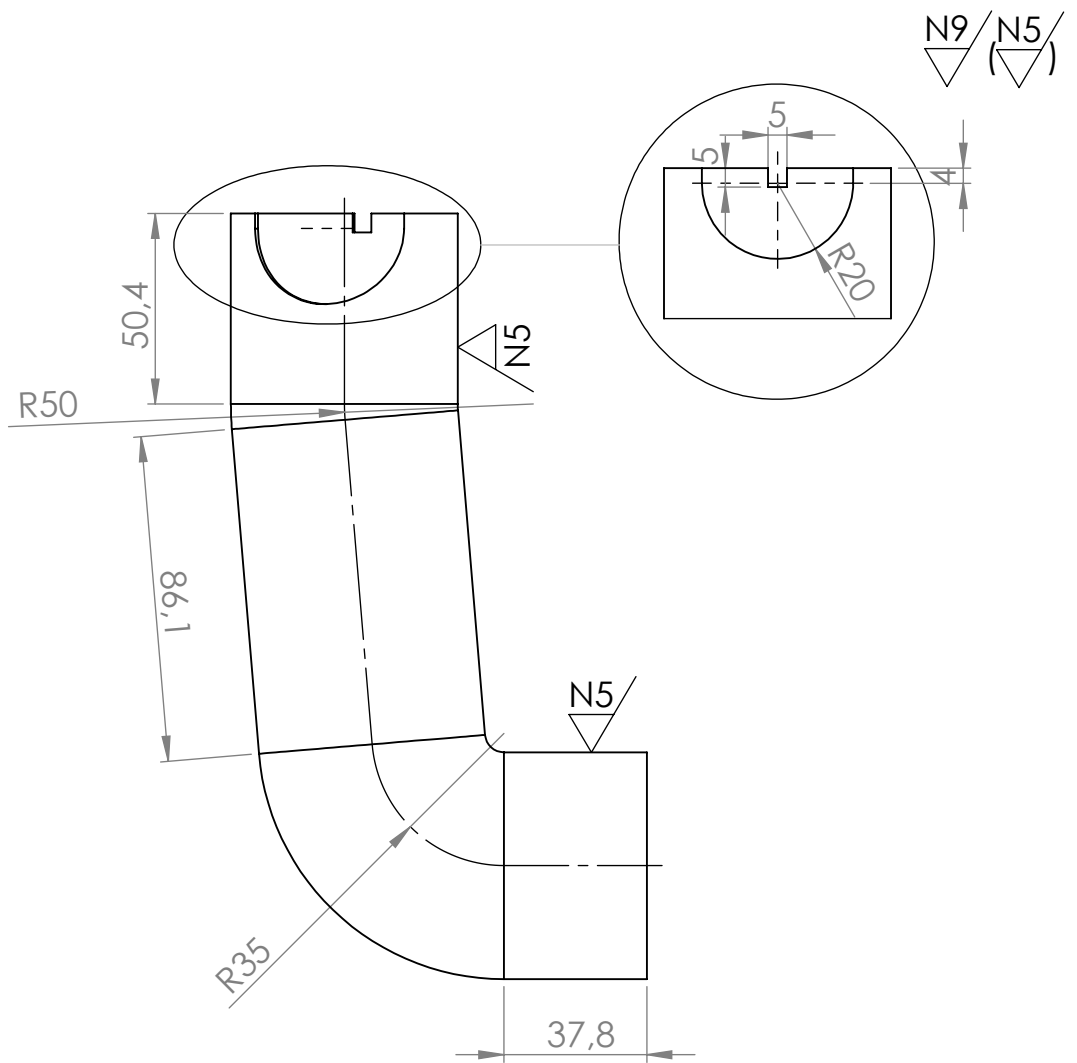


DETALLE B  
 ESCALA 1 : 1




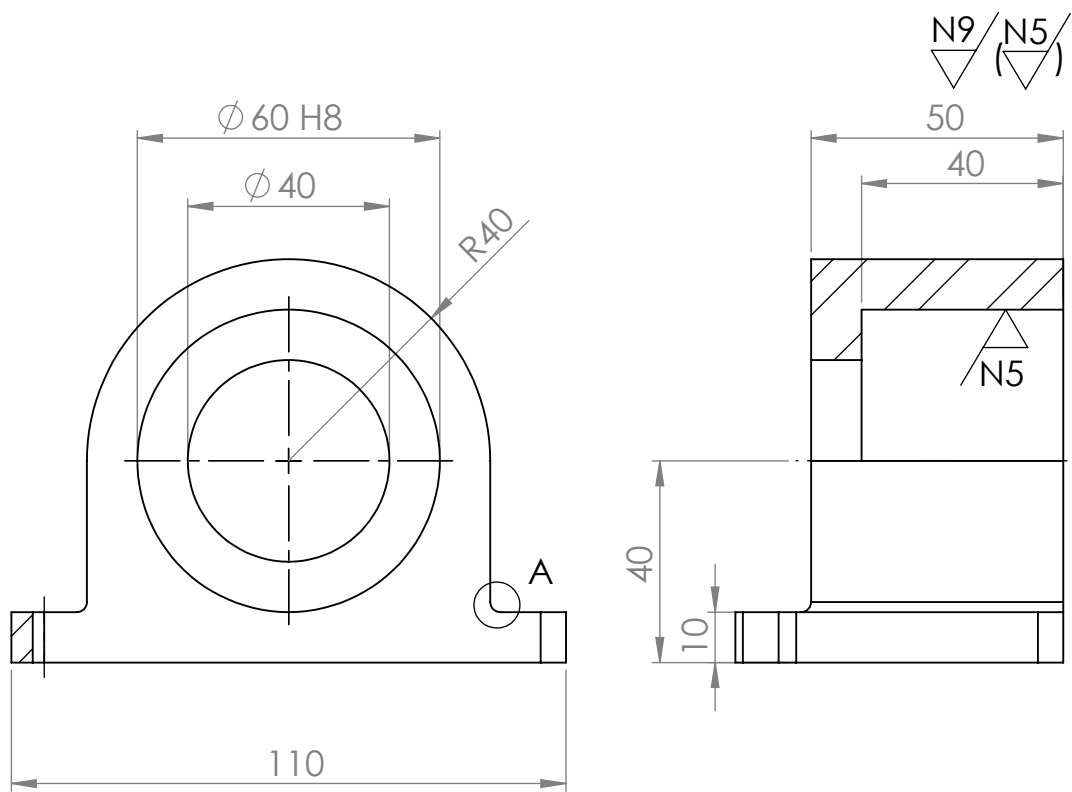
		Nom	Cognom	Data	
		Dibuixat	Jordi	Tempelaar	
<b>Escala</b>  <b>1:4</b>	<b>Màquina d'entrenament per al futbol</b>				<b>MATERIAL:</b> Alumini 6061-O
	<b>Tub corba 180 graus</b>				<b>PLÀNOL:</b> 3.08



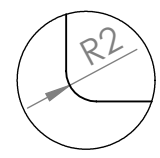


Tolerància només és necessari als extrems del braç

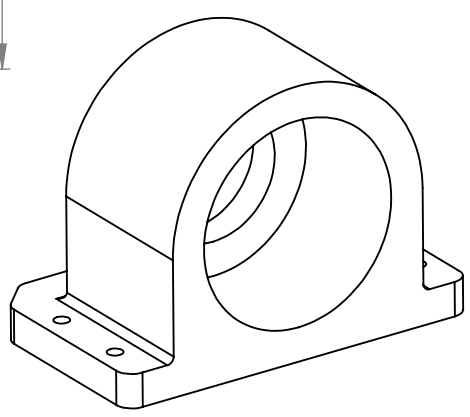
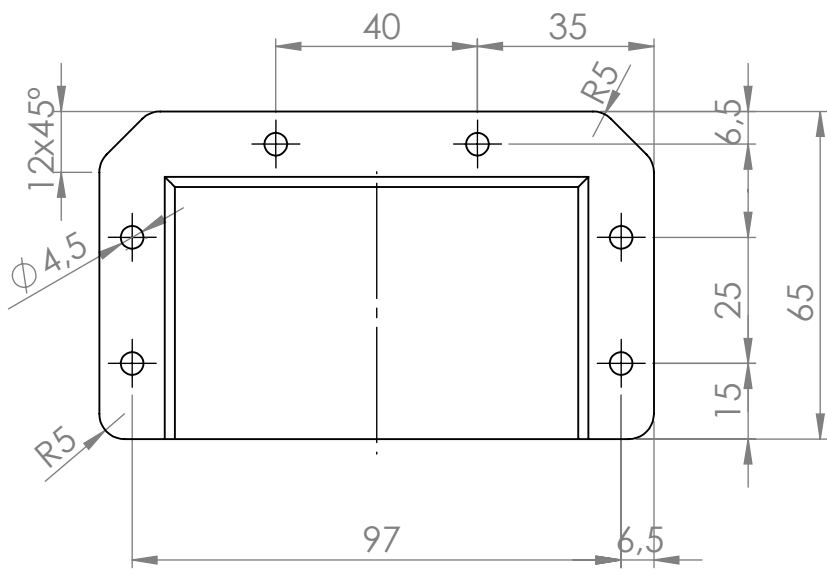
		<b>Nom</b>	<b>Cognom</b>	<b>Data</b>	
		<b>Dibuixat</b>	Jordi	Tempelaar	
<b>Escala</b>	<b>Màquina d'entrenament per al futbol</b>				<b>MATERIAL:</b> Acer S-275
<b>1:2</b>	<b>Braç esquerra</b>				<b>PLÀNOL:</b> 3.10




N9 / N5 /  
(N5)



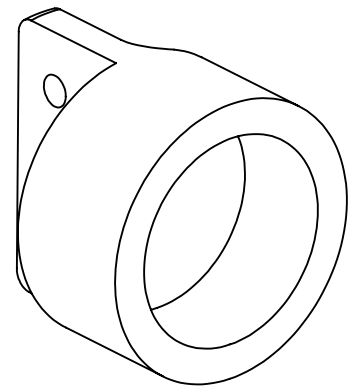
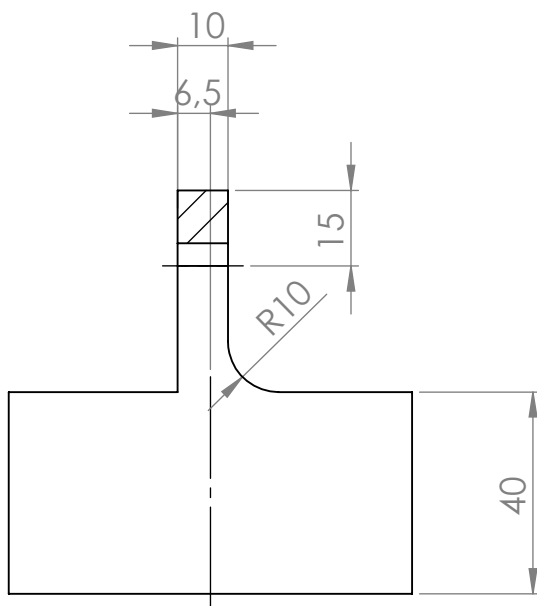
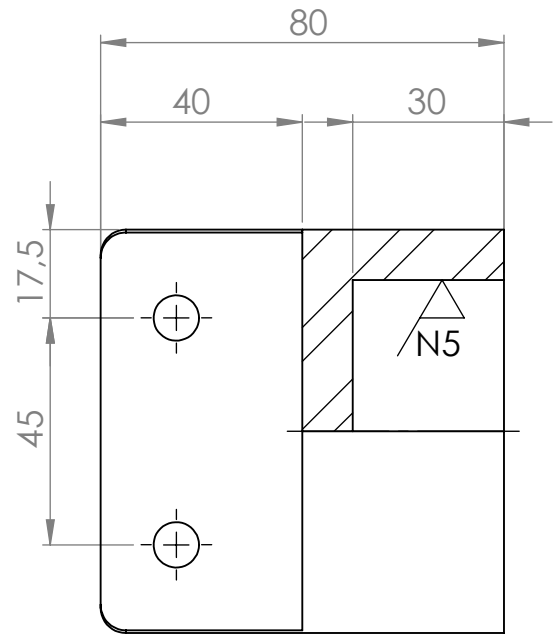
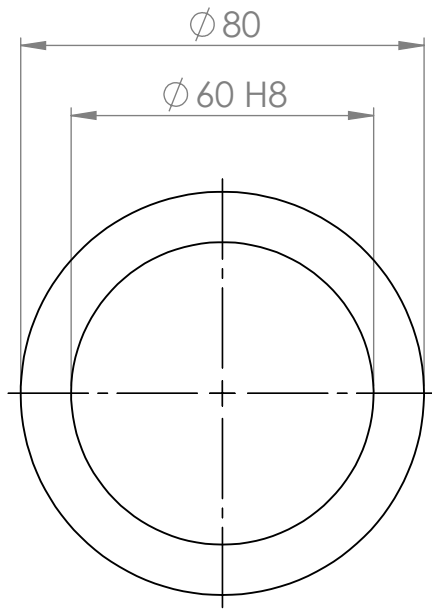
DETALLE A  
ESCALA 2 : 1



		<b>Nom</b>	<b>Cognom</b>	<b>Data</b>	
	<b>Dibuixat</b>	Jordi	Tempelaar	22/08/2019	
<b>Escala</b>	<b>Màquina d'entrenament per al futbol</b>				<b>MATERIAL:</b> Acer S-275
<b>2:3</b>	<b>Subjecció braç dret</b>				<b>PLÀNOL:</b> 3.11

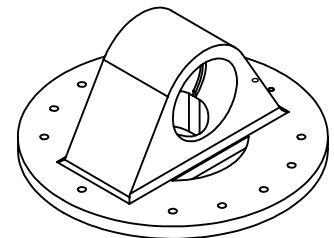
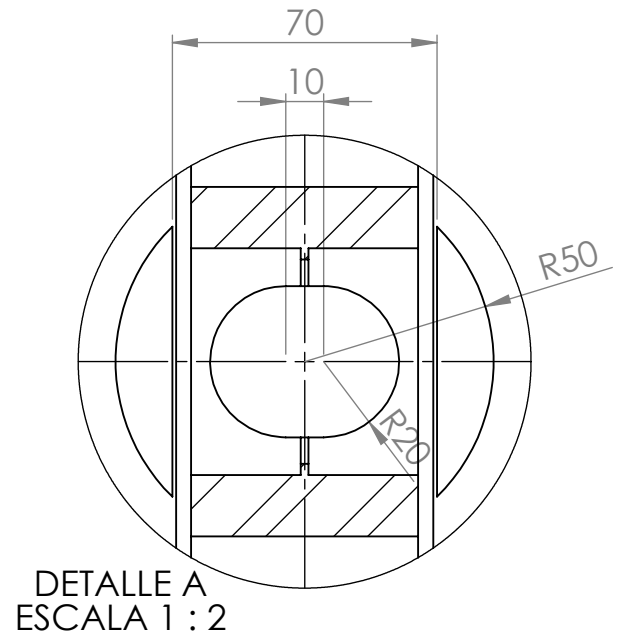
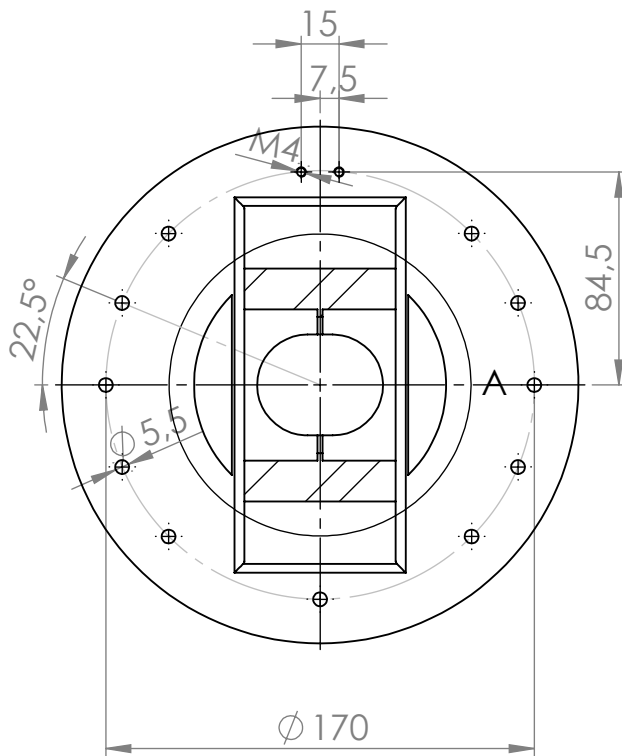
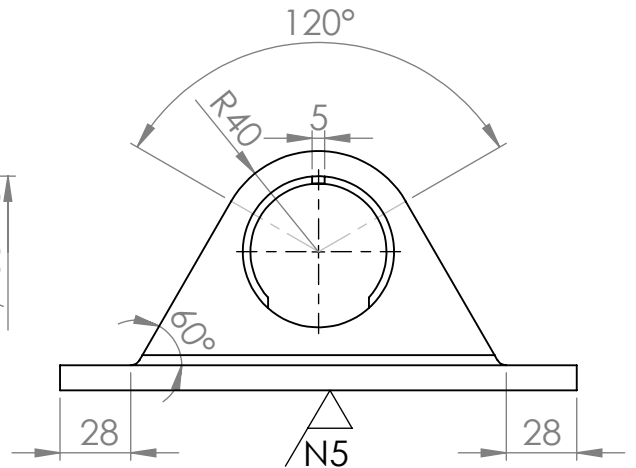
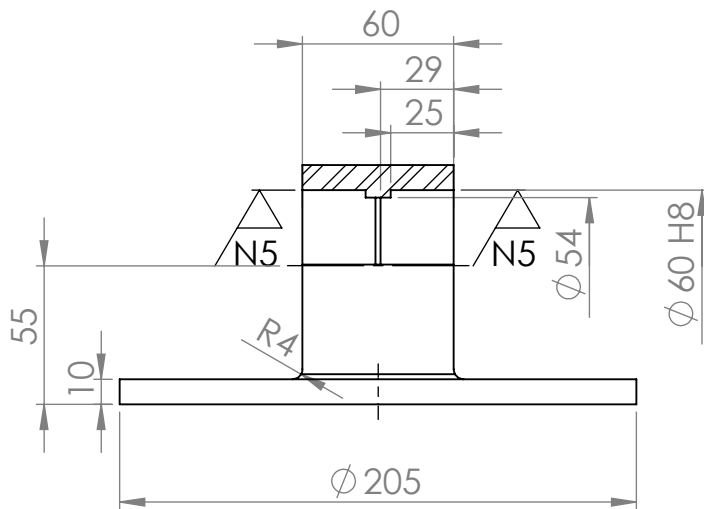



N9/N5

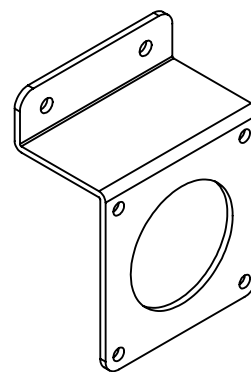
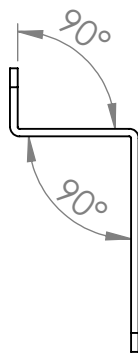
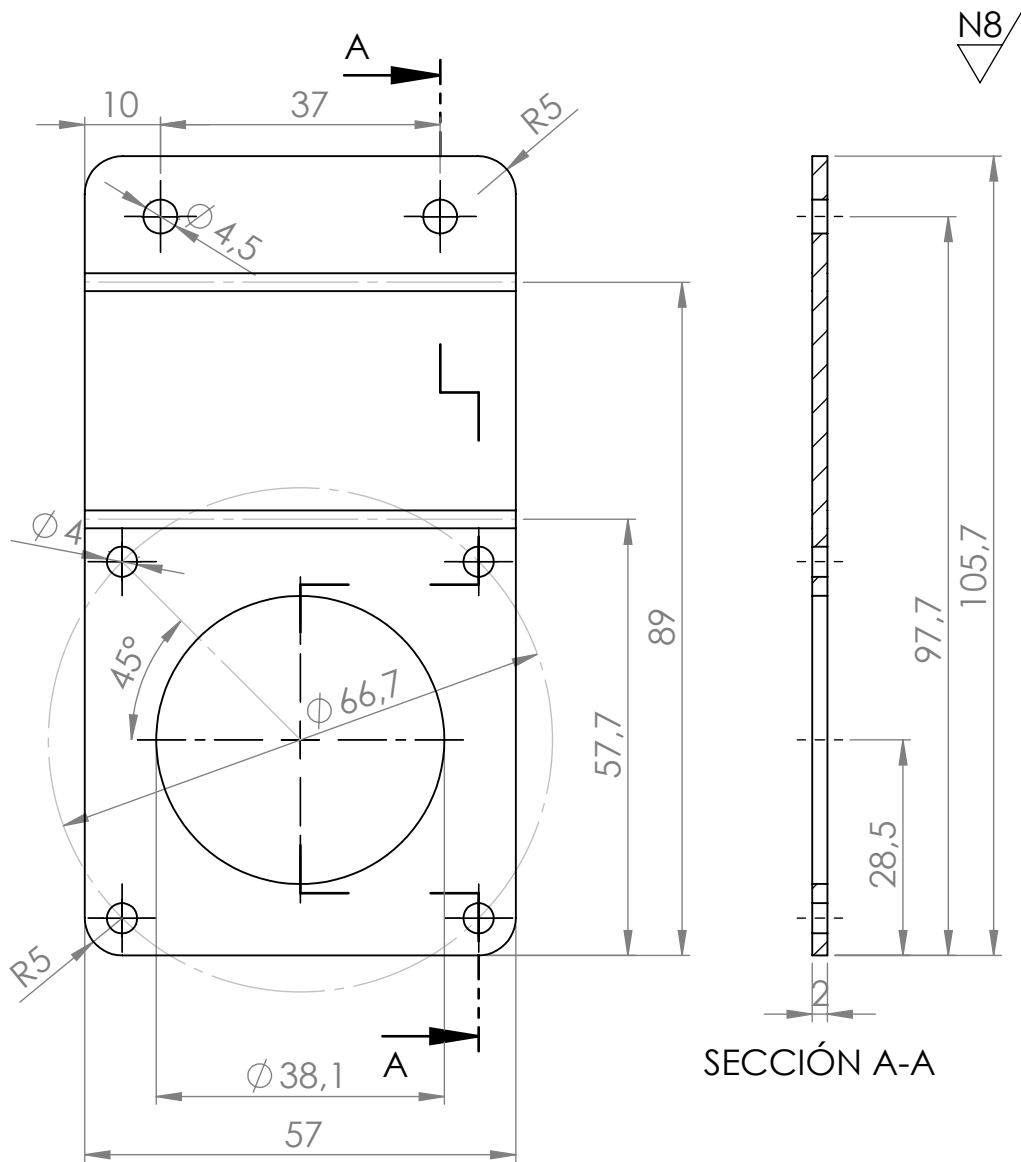



		<b>Nom</b>	<b>Cognom</b>	<b>Data</b>	
		<b>Dibuixat</b>	Jordi	Tempelaar	
<b>Escala</b> <b>2:3</b>	<b>Màquina d'entrenament per al futbol</b>				<b>MATERIAL:</b> Acer S-275
	<b>Subjecció braç esquerra</b>				<b>PLÀNOL:</b> 3.12

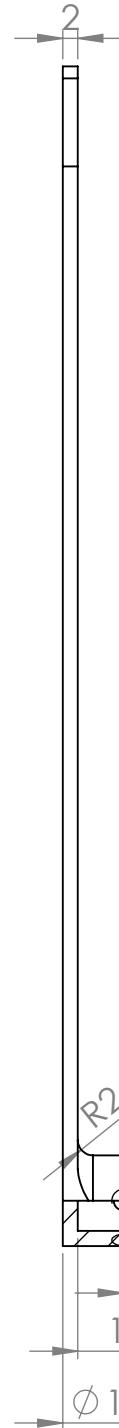
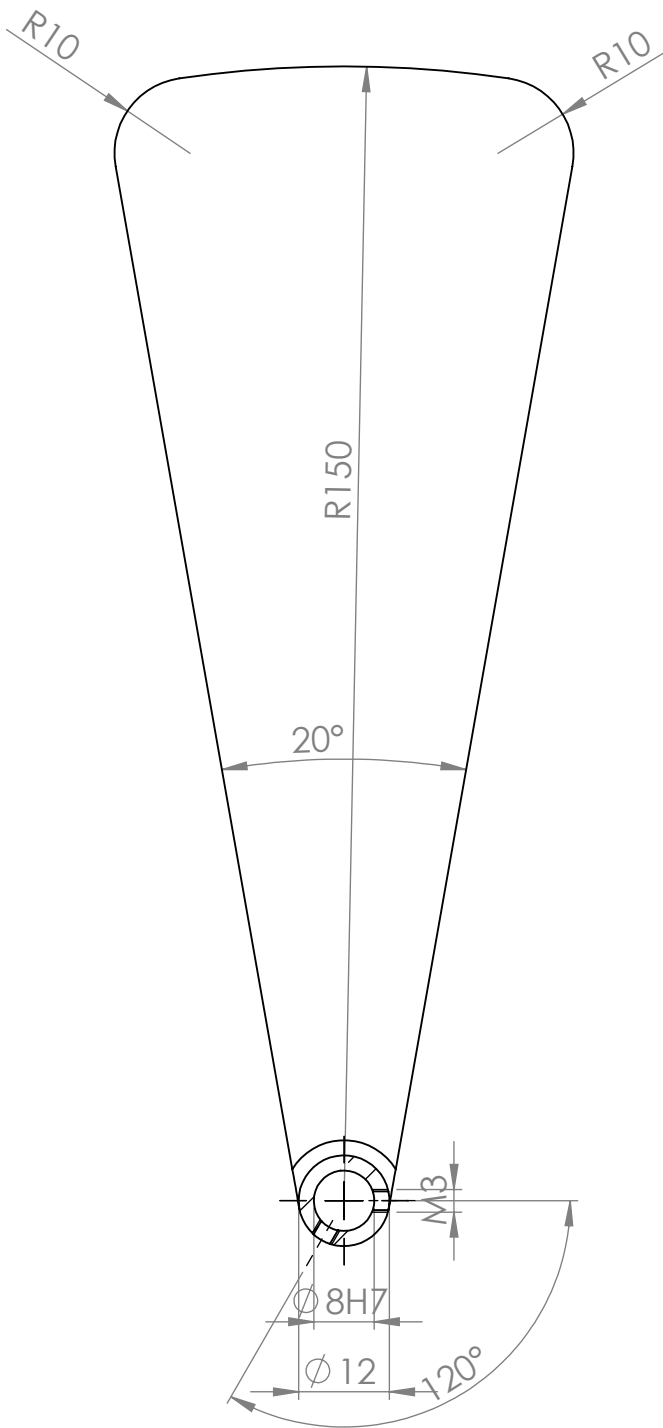
N9 / (N5)



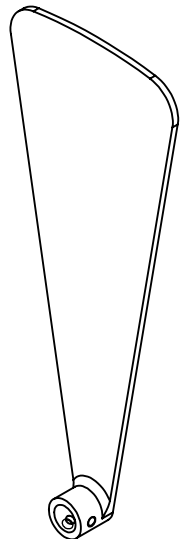
		Nom	Cognom	Data	
		Dibuixat	Jordi	Tempelaar	
<b>Escala</b>  <b>1:3</b>	<b>Màquina d'entrenament per al futbol</b>				<b>MATERIAL:</b> Acer S-275
	<b>Unió braços</b>				<b>PLÀNOL:</b> 3.13




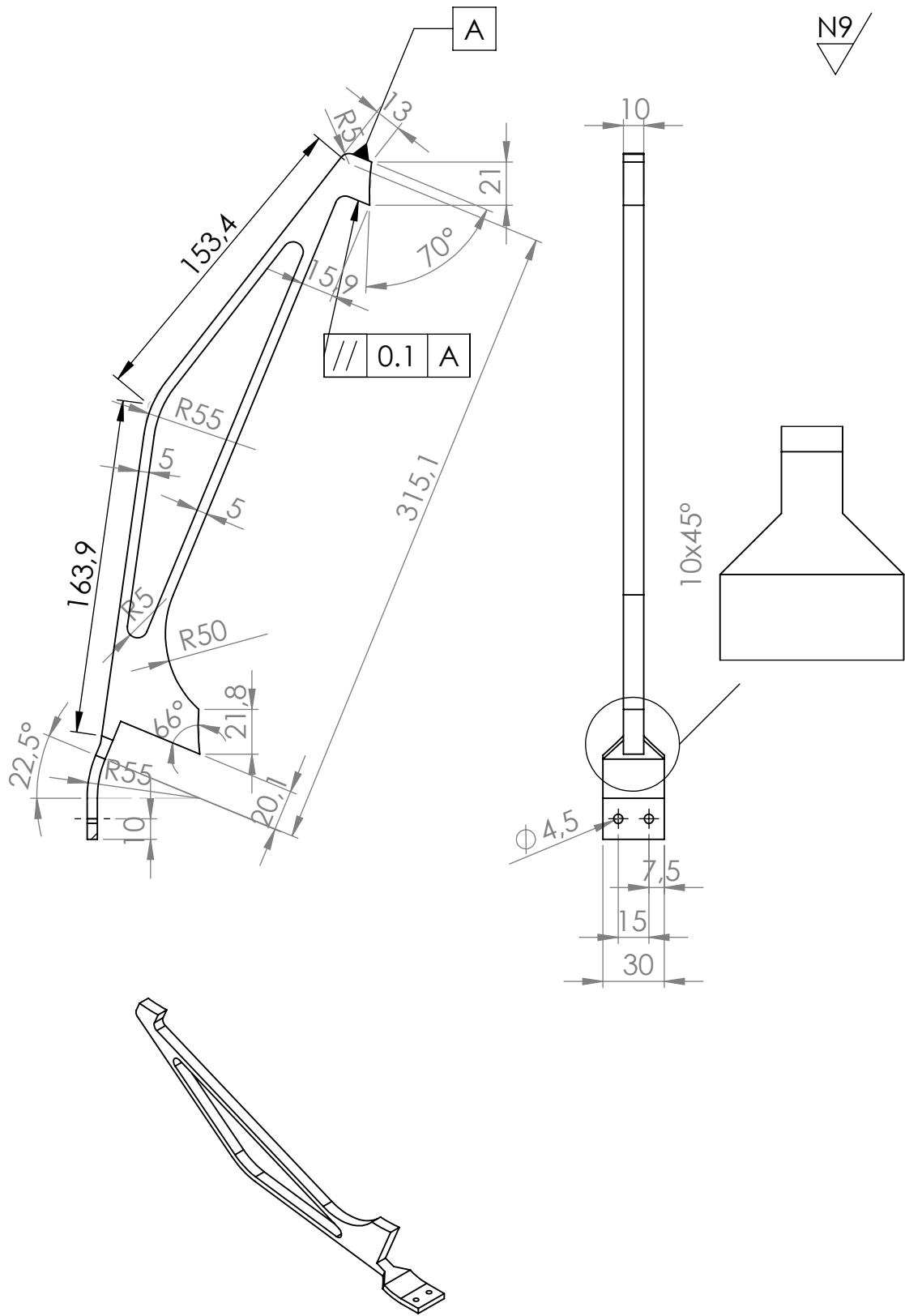
		<b>Nom</b>	<b>Cognom</b>	<b>Data</b>	
		<b>Dibuixat</b>	Jordi	Tempelaar	
<b>Escala</b>	<b>Màquina d'entrenament per al futbol</b>				<b>MATERIAL:</b> Alumini 6061-T4
<b>1:1</b>	<b>Subjecció servomotor NEMA 23</b>				<b>PLÀNOL:</b> 3.14



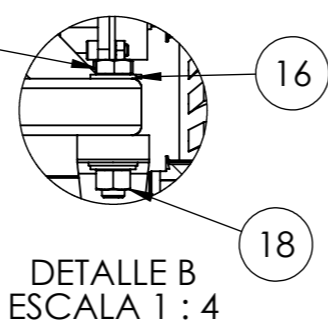
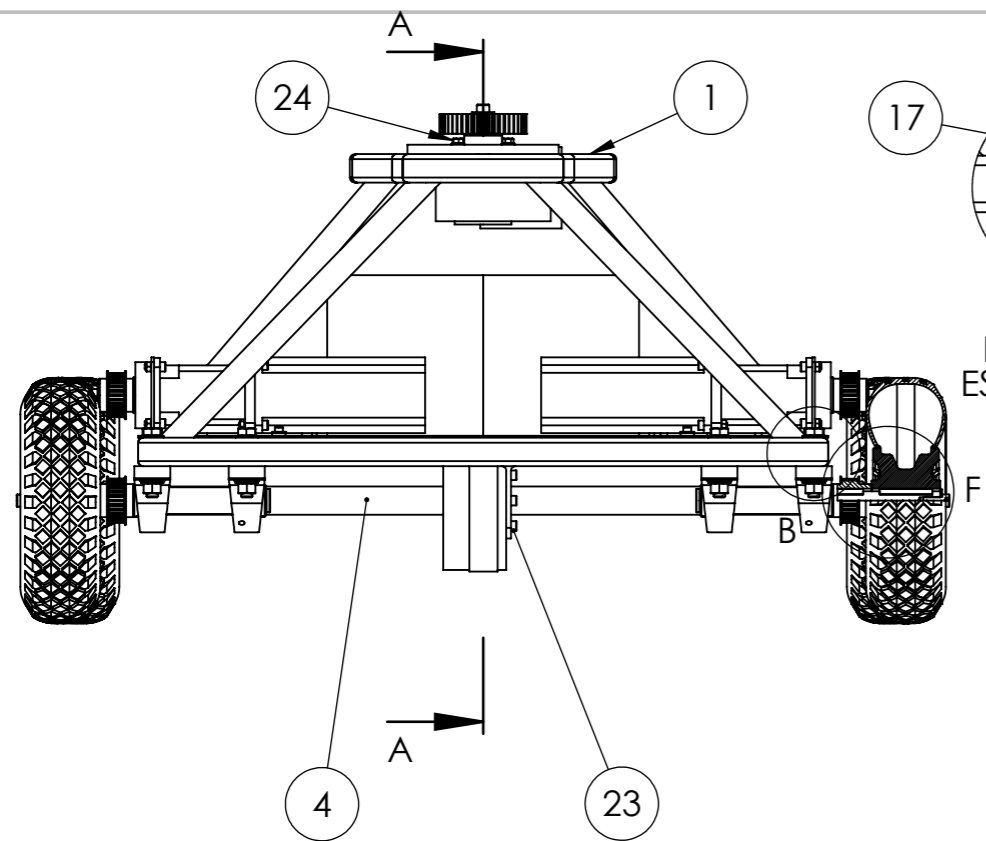
N9 / (N5)



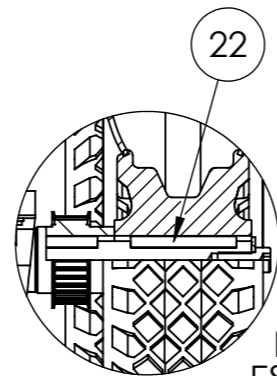
		Nom	Cognom	Data	
		Dibuixat	Jordi	Tempelaar	
<b>Escala</b>  <b>1:1</b>	<b>Màquina d'entrenament per al futbol</b>				<b>MATERIAL:</b> Aluminí 6061-O
	<b>Barrera pilotes</b>				<b>PLÀNOL:</b> 3.15



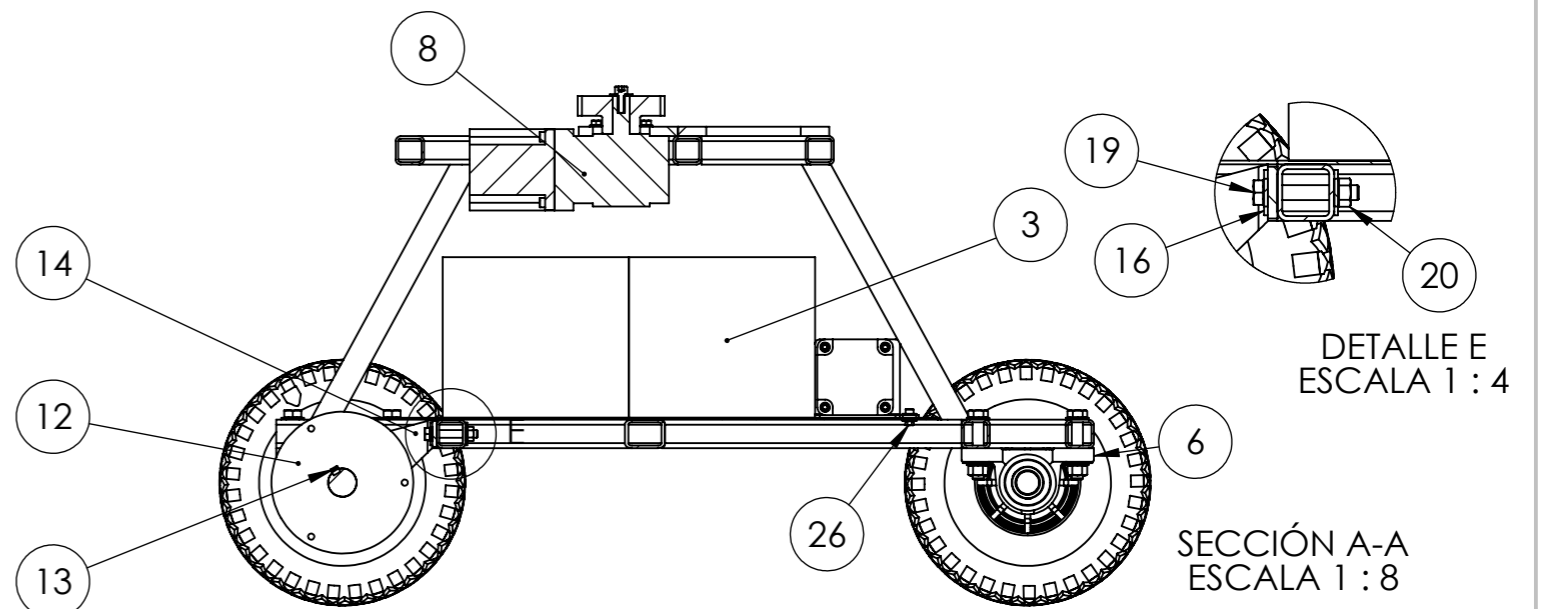
		<b>Nom</b>	<b>Cognom</b>	<b>Data</b>	
	<b>Dibuixat</b>	Jordi	Tempelaar	22/08/2019	
<b>Escala</b>	<i>Màquina d'entrenament per al futbol</i>				<b>MATERIAL:</b> Alumini 6061-T6
<b>1:3</b>	<b>Subjecció tubs de pilotes</b>				<b>PLÀNOL:</b> 3.16



DETALLE B  
ESCALA 1 : 4

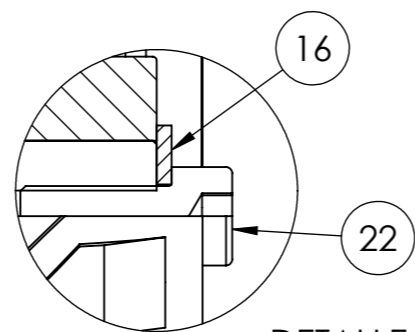
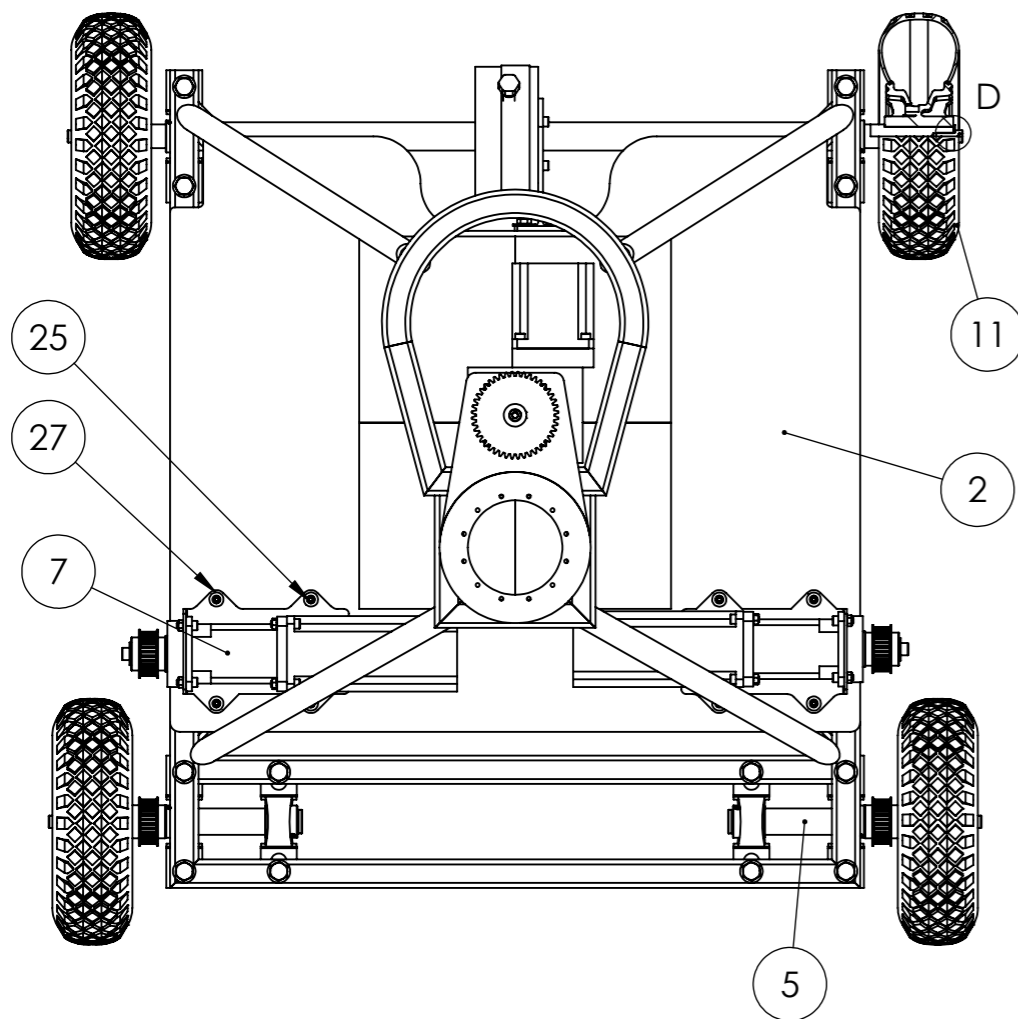


DETALLE F  
ESCALA 1 : 4

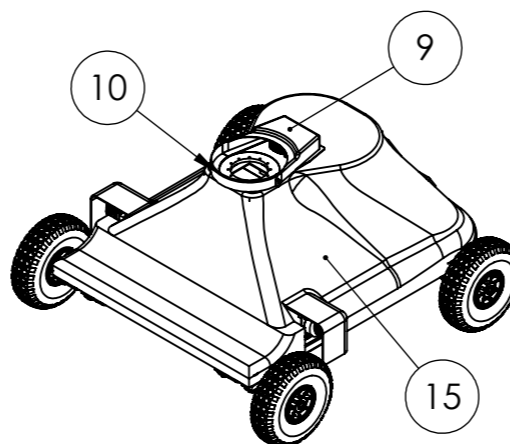


DETALLE E  
ESCALA 1 : 4

SECCIÓN A-A  
ESCALA 1 : 8



DETALLE D  
ESCALA 1 : 1



N.º	N.º DE PIEZA	DESCRIPCIÓN	CANTIDAD
1	Xassís bancada	Plànol 4.01	1
2	Plataforma bancada	Plànol 4.02	1
3	Bateria		4
4	Eix rodes del darrera	Plànol 4.03	1
5	Conjunt rodes davant	Plànol 4.04	2
6	Rodament UCP-205 amb brida		2
7	Motor 750W ATO	Plànol 4.05	2
8	Motor 200W ATO	Plànol 4.06	1
9	Tapa engranatge gir		1
10	Tapa engranatge gir 2		1
11	Roda 260mm	Plànol 4.07	2
12	Fre (Manual Release Power-Off Brakes)		1
13	Xaveta A8x7x28 - DIN 6885		1
14	Subjecció fre	Plànol 4.08	1
15	Tapa bancada		1
16	Arandela M12 - DIN 9021		30
17	Cargol M12x65 - DIN EN 24016		12
18	Femella M12 - ISO 4032		12
19	Cargol M8x50 - DIN EN 24016		2
20	Femella M8 - ISO 4032		2
21	Xaveta A6x6x56 - DIN 6885		2
22	Cargol M8x20 - DIN 912		2
23	Cargol M6x20 - DIN 912		3
24	Cargol M6x20 - DIN 6921		4
25	Cargol M5x12 - DIN 912		8
26	Femella M5 - ISO 4032		8
27	Arandela M5 - DIN 9021		16

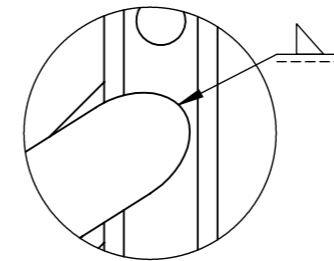
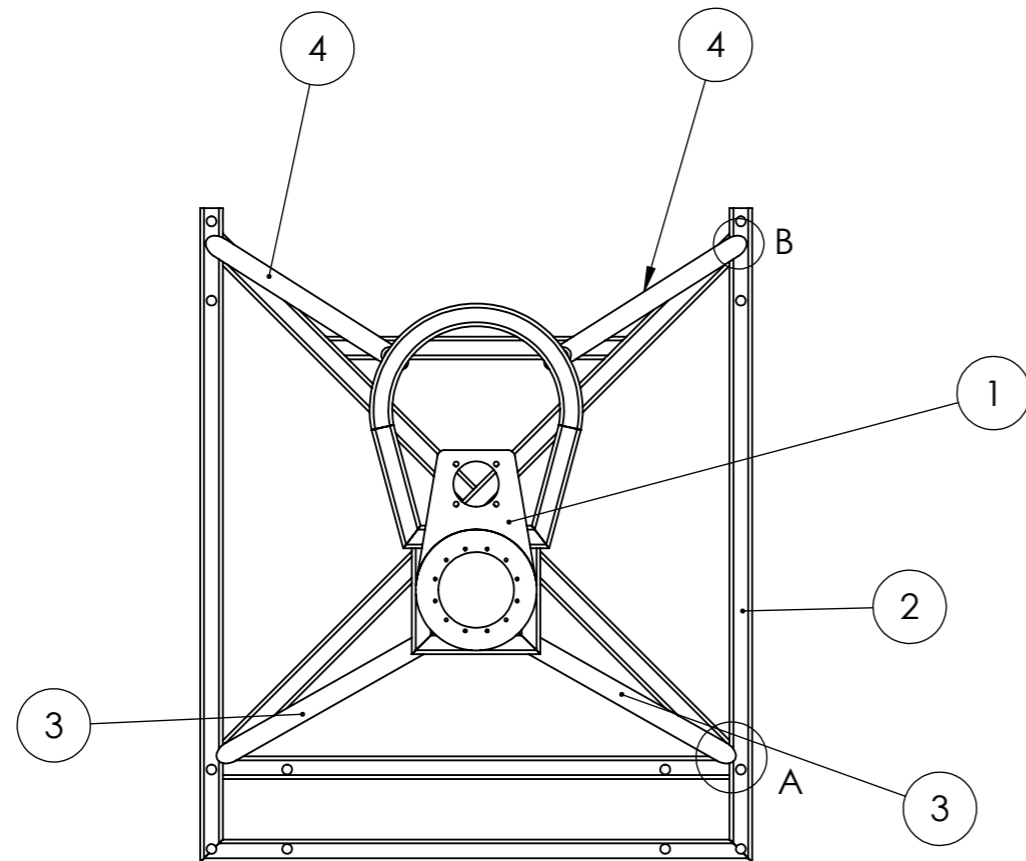
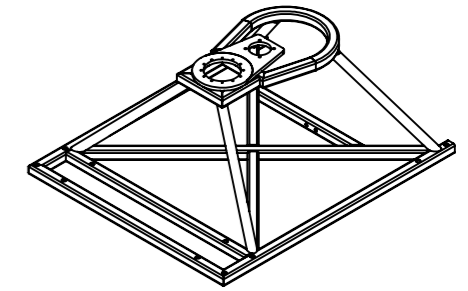
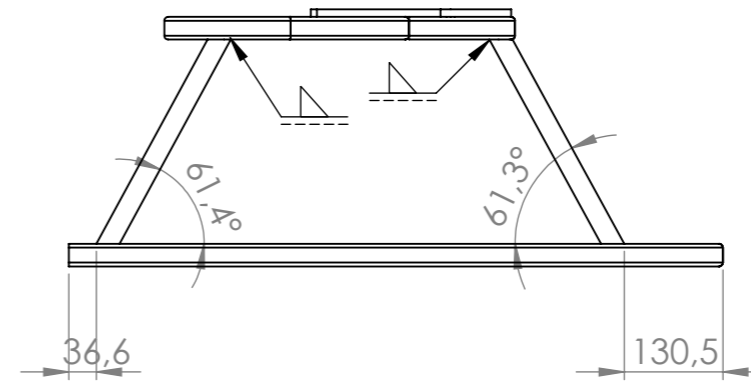
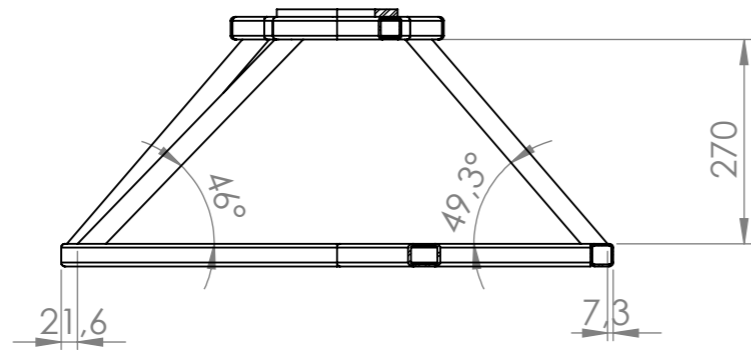
	Data	Nom	Cognom
Dibuixat	26/08/2019	Jordi	Tempelaar
Comprov.			

Universitat de Girona  
Escola Politècnica Superior

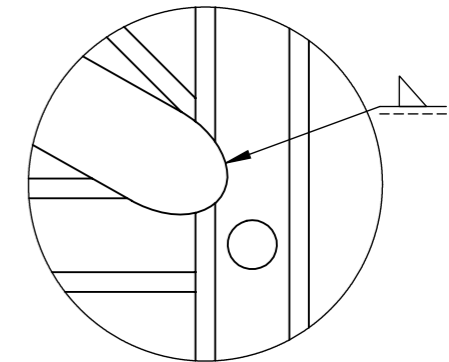
Màquina d'entrenament per al futbol

**Bancada i sistema motriu**

Plànol: 4.00



DETALLE B  
ESCALA 1 : 2



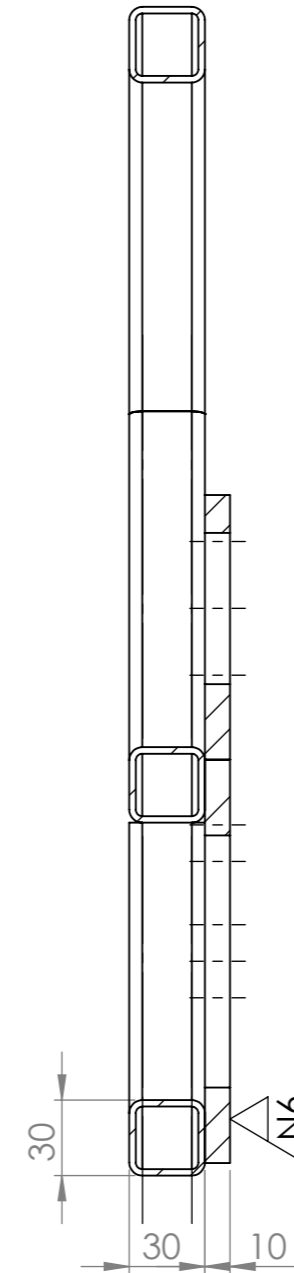
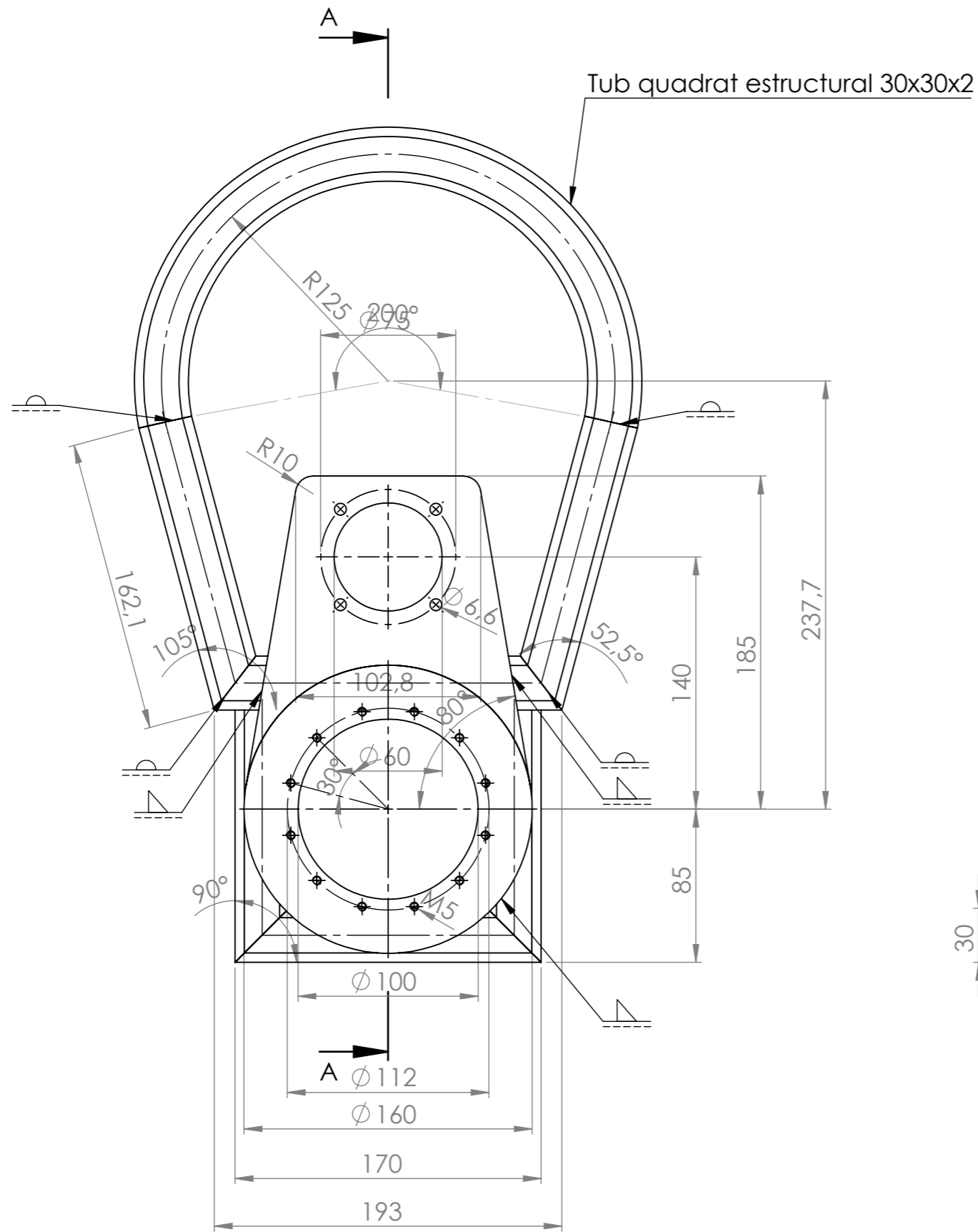
DETALLE A  
ESCALA 1 : 2

N.º DE ELEMENTO	N.º DE PIEZA	DESCRIPCIÓN	CANTIDAD
1	Xassís superior	Plànol 4.01.1	1
2	Xassís inferior	Plànol 4.01.2	1
3	Barra inclinada davant	Plànol 4.01.3	2
4	Barra inclinada darrera	Plànol 4.01.4	2

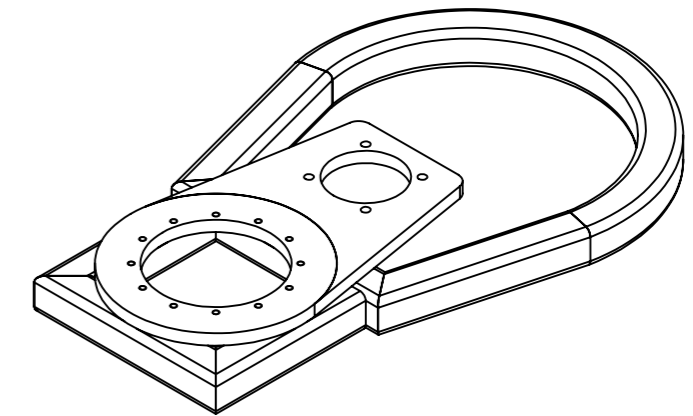
<i>Dibuixat</i>	<i>Data</i> 26/08/2019	<i>Nom</i> Jordi	<i>Cognom</i> Tempelaar	
<i>Comprov.</i>				

<i>Escala</i> <b>1:10</b>	Màquina d'entrenament per al futbol	
	<b>Xassís bancada</b>	Plànol: 4.01

N10/N6  
(▽)

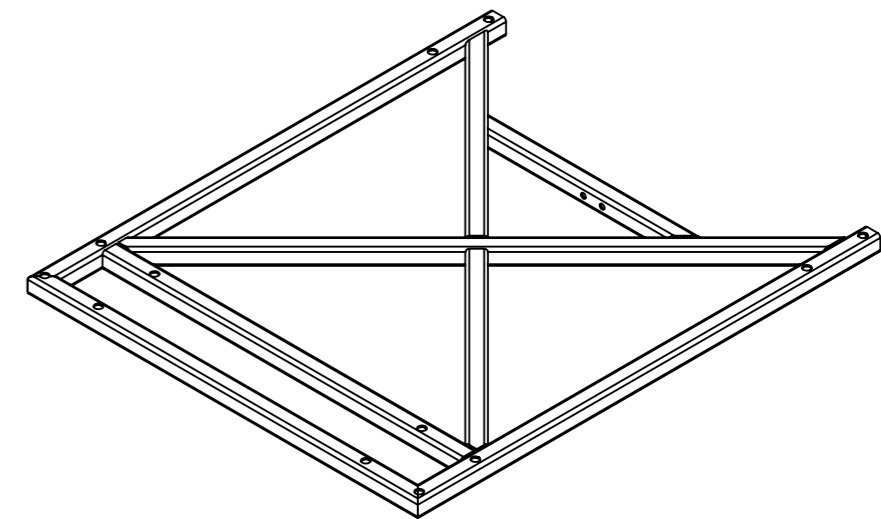
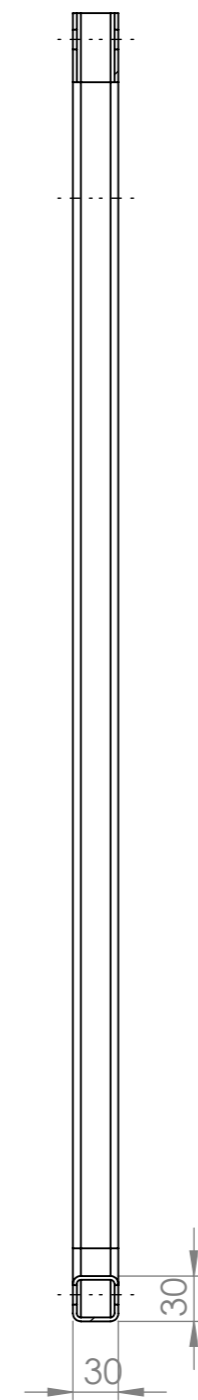
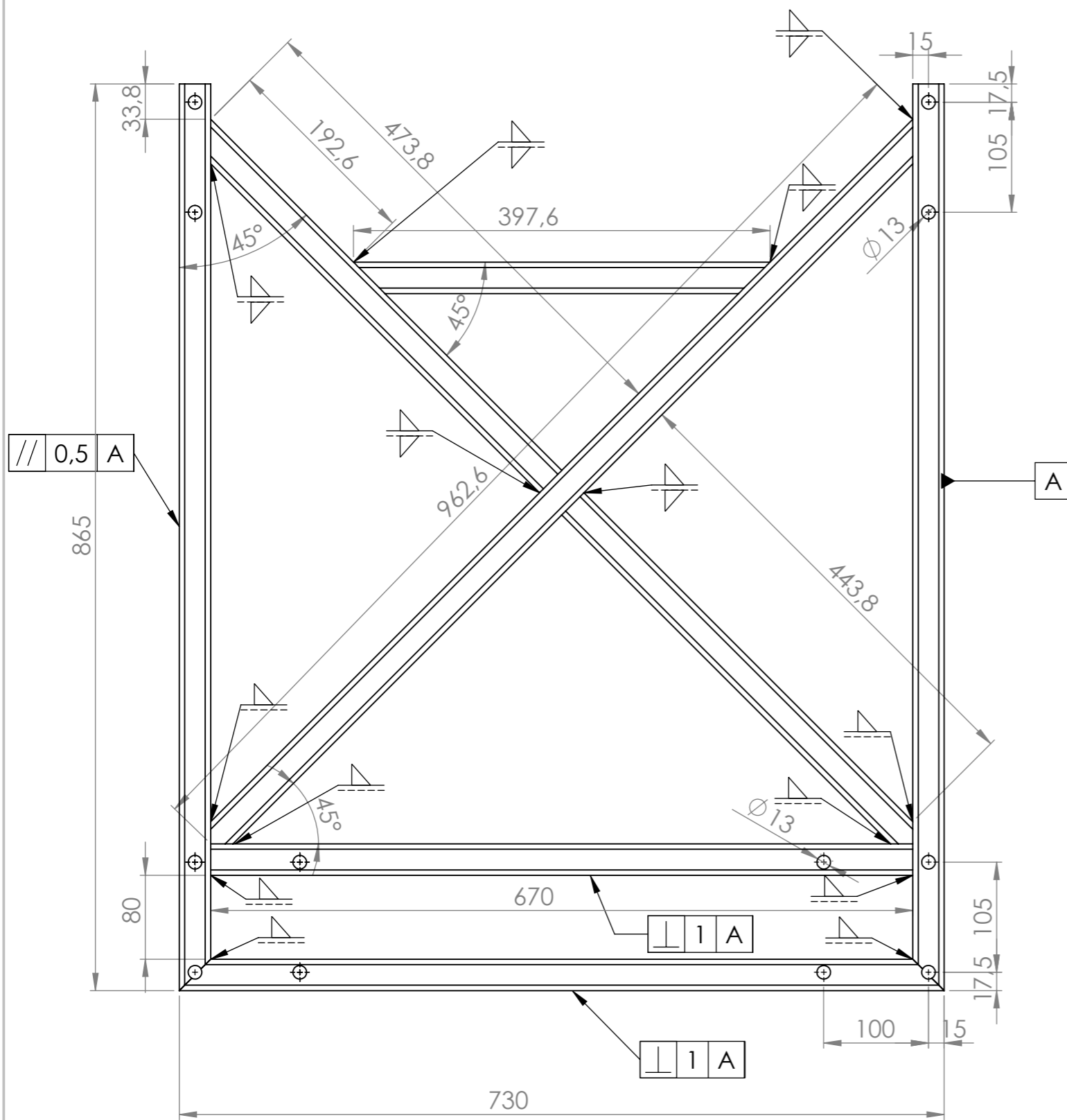


SECCIÓN A-A  
ESCALA 1 : 3




	<b>Data</b>	<b>Nom</b>	<b>Cognom</b>	
<b>Dibuixat</b>	26/08/2019	Jordi	Tempelaar	
<b>Comprov.</b>				
<b>Escala</b>	Màquina d'entrenament per al futbol			<b>Material: Acer S-235</b>
<b>1:3</b>	<b>Xassís superior</b>			<b>Plànol: 4.01.1</b>

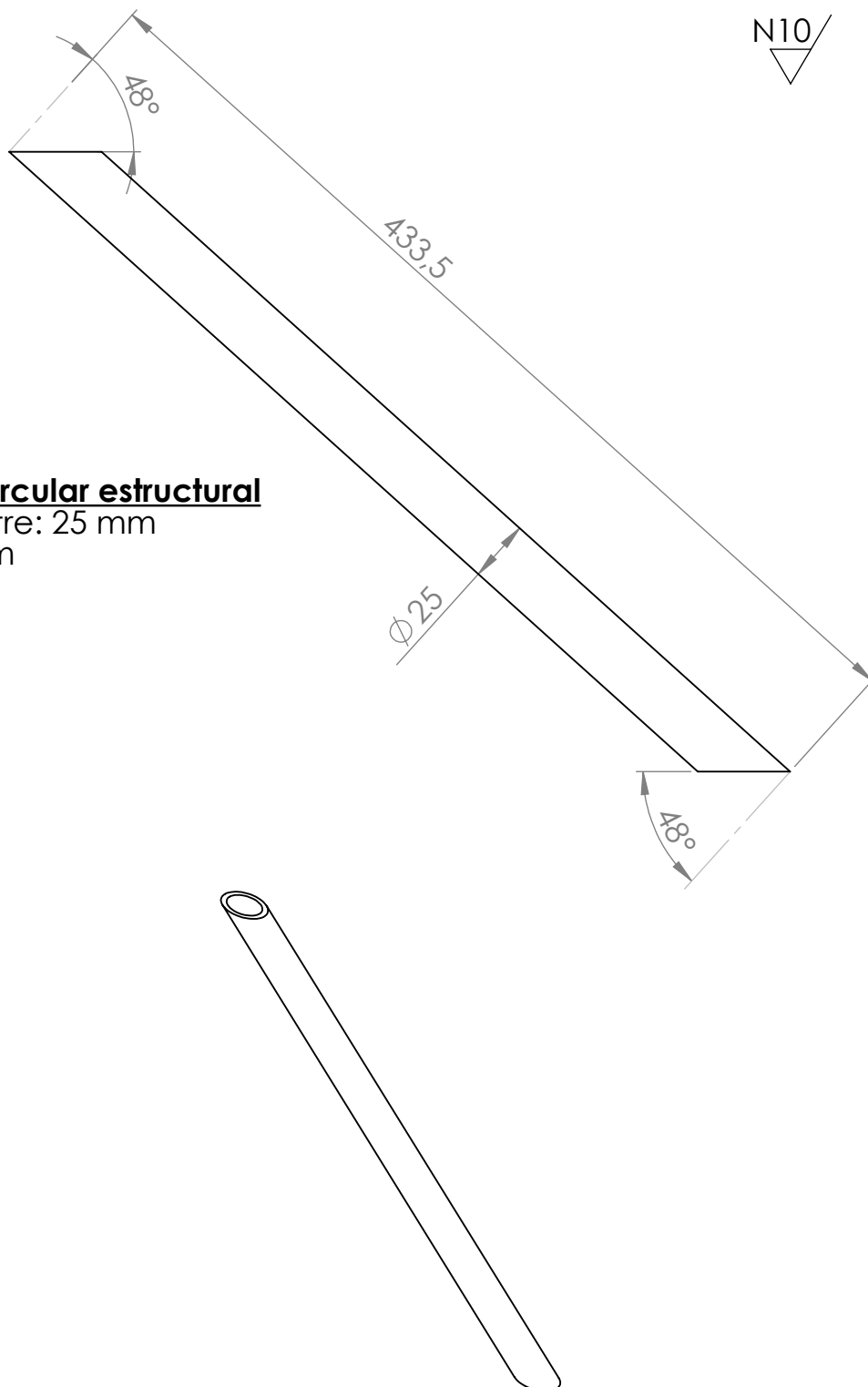




N10/

	<b>Data</b>	<b>Nom</b>	<b>Cognom</b>	
<b>Dibuixat</b>	26/08/2019	Jordi	Tempelaar	
<b>Comprov.</b>				
<b>Escala</b>	Màquina d'entrenament per al futbol			<b>Material: Acer S-235</b>
<b>1:5</b>	<b>Xassís inferior</b>			<b>Plànol: 4.01.2</b>


N10/

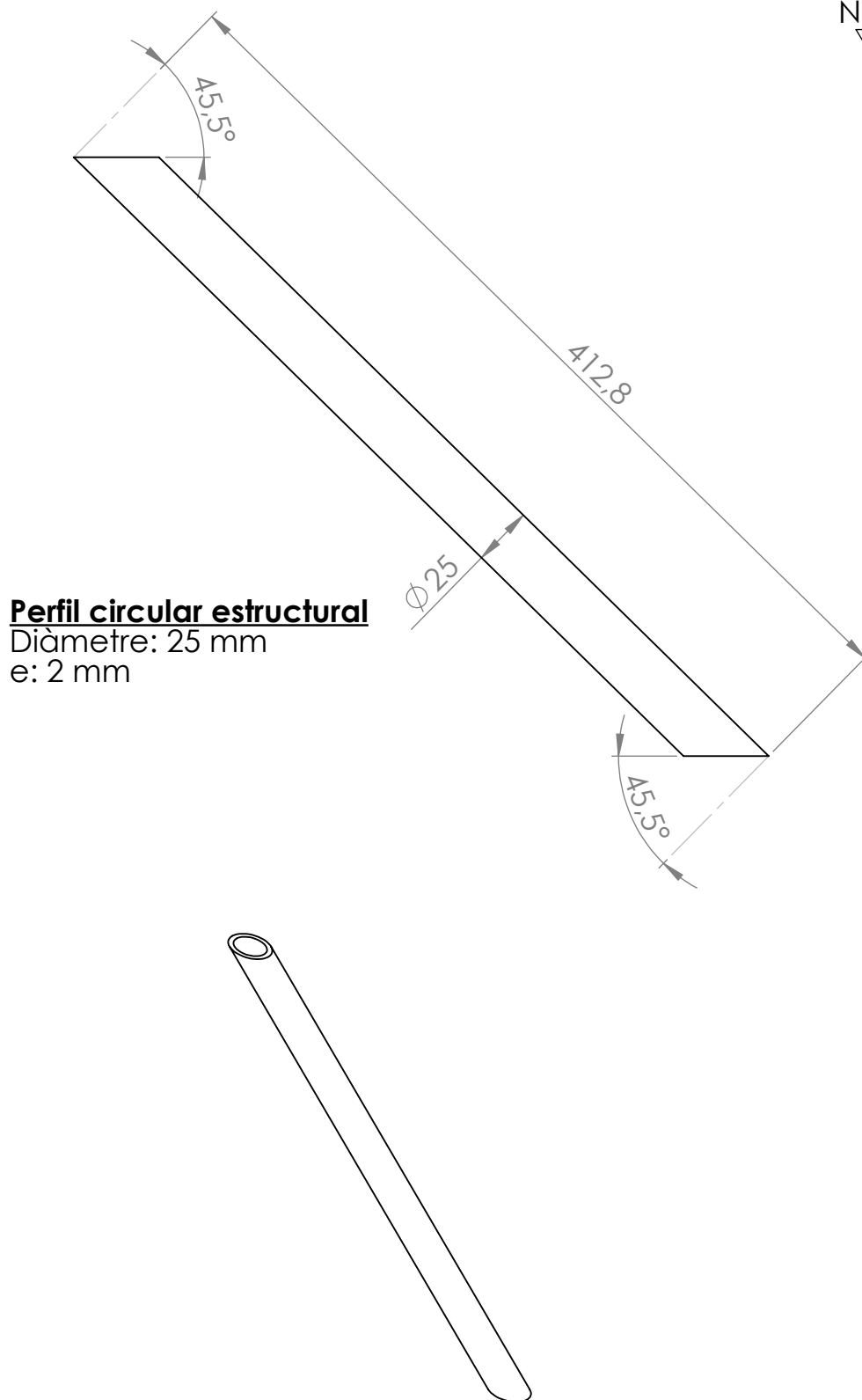



**Perfil circular estructural**

Diàmetre: 25 mm

e: 2 mm

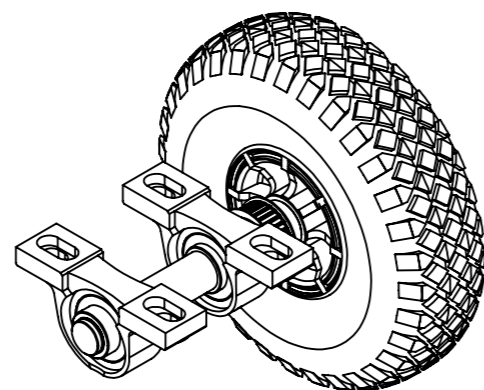
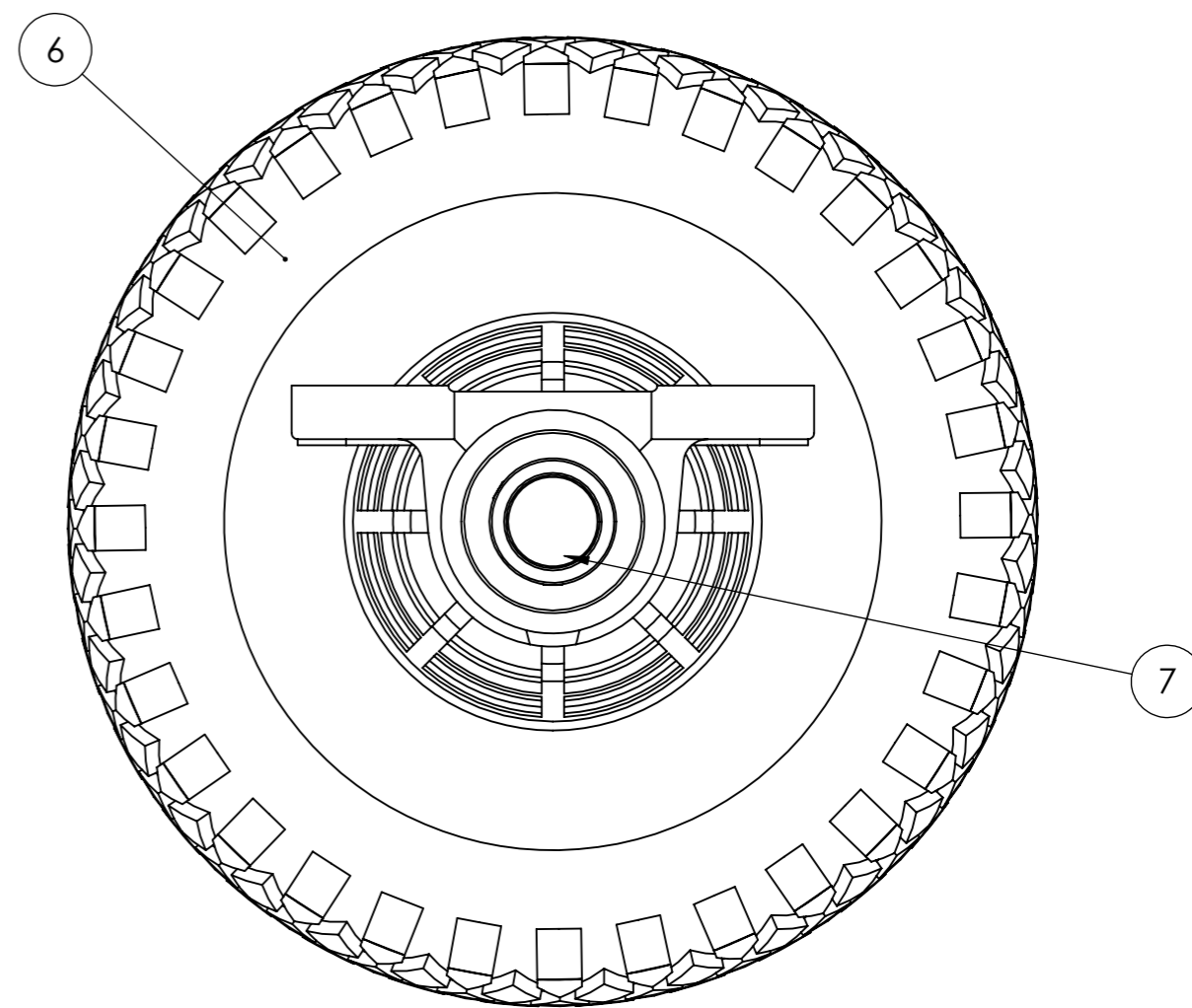
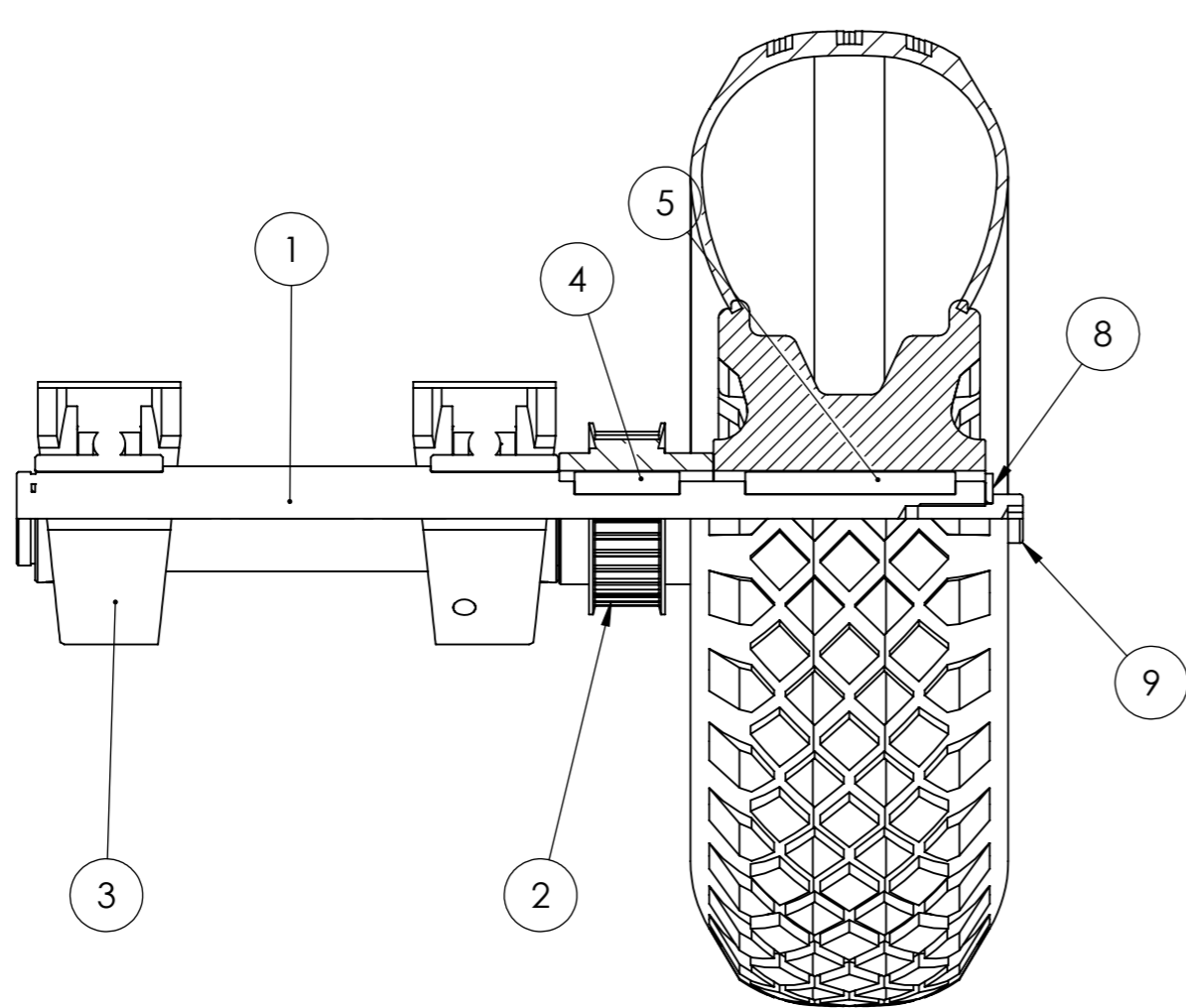
		<b>Nom</b>	<b>Cognom</b>	<b>Data</b>	
		<b>Dibuixat</b>	Jordi	Tempelaar	
<b>Escala</b>	<i>Màquina d'entrenament per al futbol</i>				<b>MATERIAL:</b> Acer S-235
<b>1:3</b>	<b>Barra inclinada davant</b>				<b>PLÀNOL:</b> 4.01.3




		<b>Nom</b>	<b>Cognom</b>	<b>Data</b>	
	<b>Dibuixat</b>	Jordi	Tempelaar	23/08/2019	
<b>Escala</b>	<i>Màquina d'entrenament per al futbol</i>				<b>MATERIAL:</b> Acer S-235
<b>1:3</b>	<b>Barra inclinada darrera</b>				<b>PLÀNOL:</b> 4.01.4





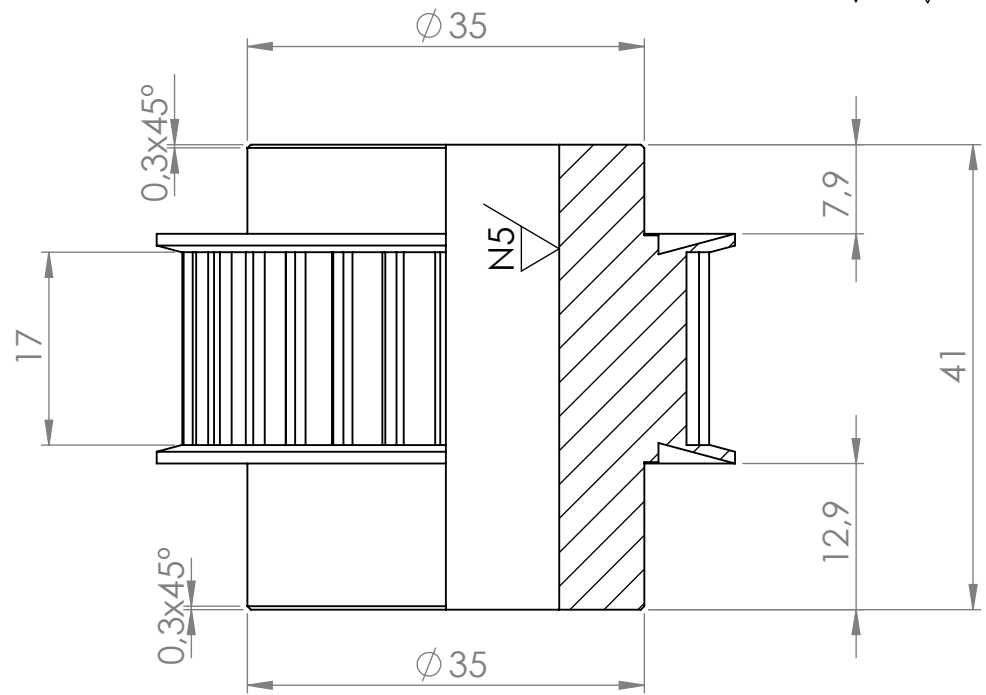


N.º DE ELEMENTO	N.º DE PIEZA	DESCRIPCIÓN	CANTIDAD
1	Eix rodes davant	Plànol 4.04.1	1
2	Pinyo Z40 Dint20 - 22004-051530	Plànol 4.04.2	1
3	Rodament UCP-205 amb brida		2
4	Xaveta A6x6x28 - DIN 6885		1
5	Xaveta A6x6x56 - DIN 6885		1
6	Roda 260mm	Plànol 4.07	1
7	Anell elàstic 25x1.2 - DIN 471		1
8	Arandela M8 - DIN 9021		1
9	Cargol M8x20 - DIN 912		1

	<b>Data</b>	<b>Nom</b>	<b>Cognom</b>	
<b>Dibuixat</b>	26/08/2019	Jordi	Tempelaar	
<b>Comprov.</b>				
<b>Escala</b>	Màquina d'entrenament per al futbol			
<b>1:5</b>	<b>Conjunt rodes davant</b>			<i>Plànol: 4.04</i>



N9 / (N5)

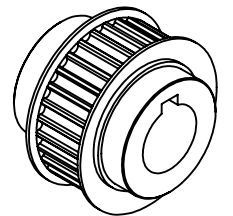
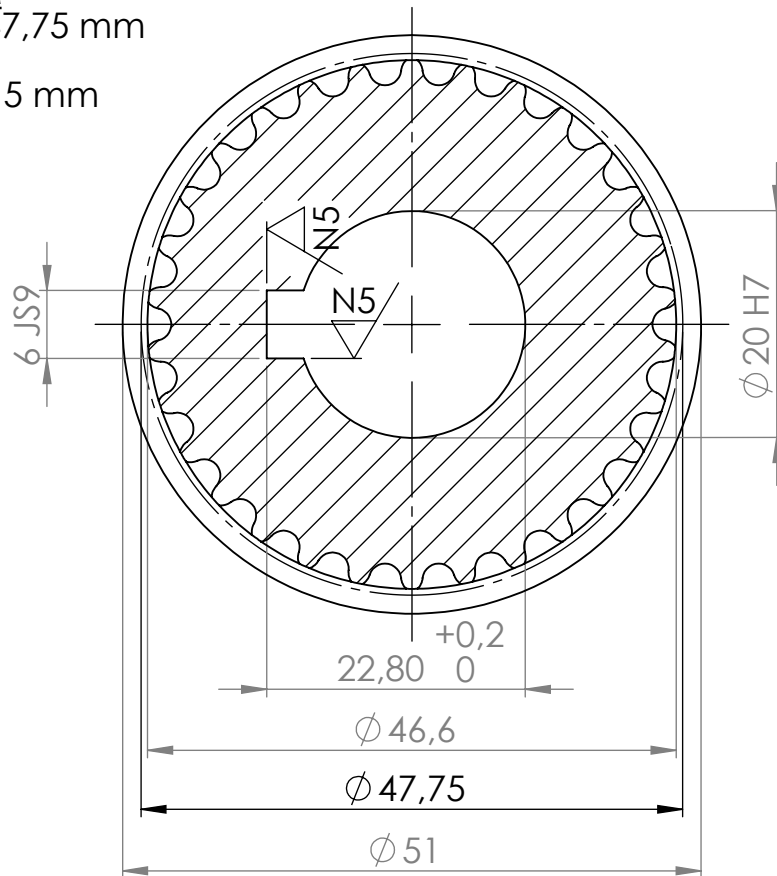



**Corretja 5M**

Ø efectiu: 47,75 mm

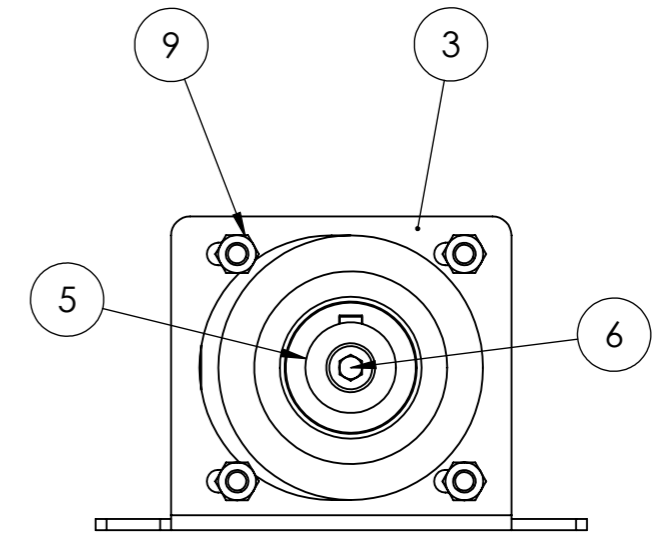
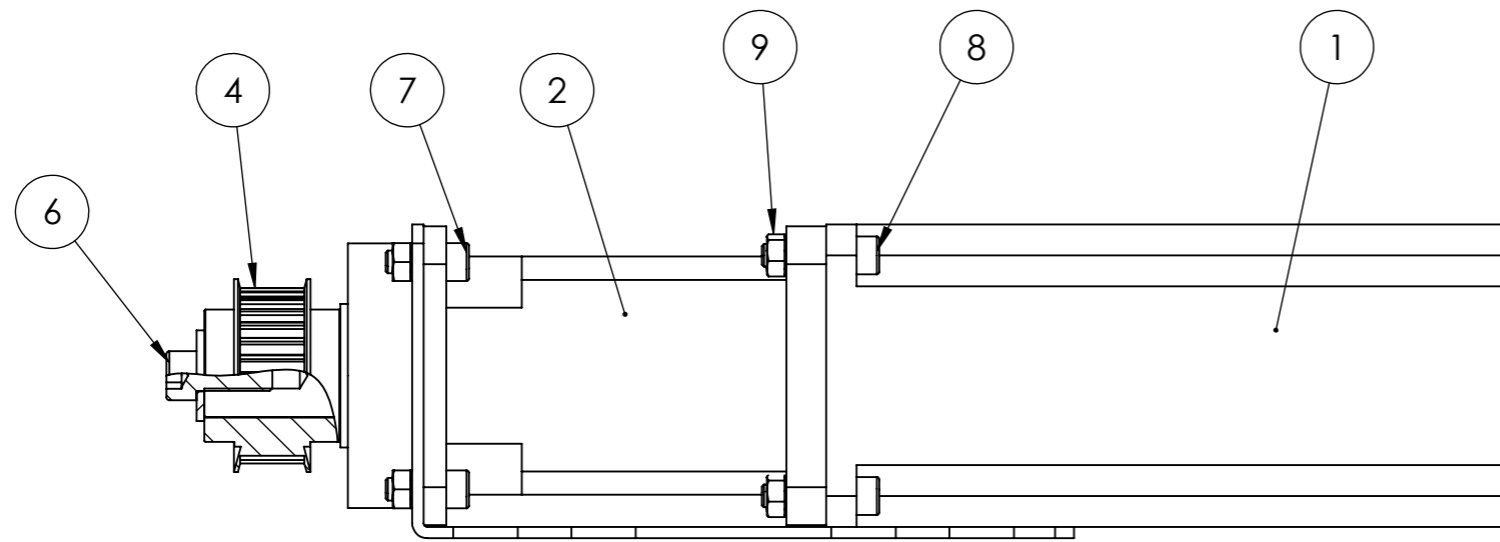
Dents: 30

Amplada: 15 mm




		Nom	Cognom	Data	
<i>Dibuixat</i>		Jordi	Tempelaar	23/08/2019	
<i>Escala</i>	<i>Màquina d'entrenament per al futbol</i>				<i>MATERIAL:</i> Acer
<b>3:2</b>	<b>Roda Z30 Dint20</b>				<i>PLÀNOL:</i> 4.04.2





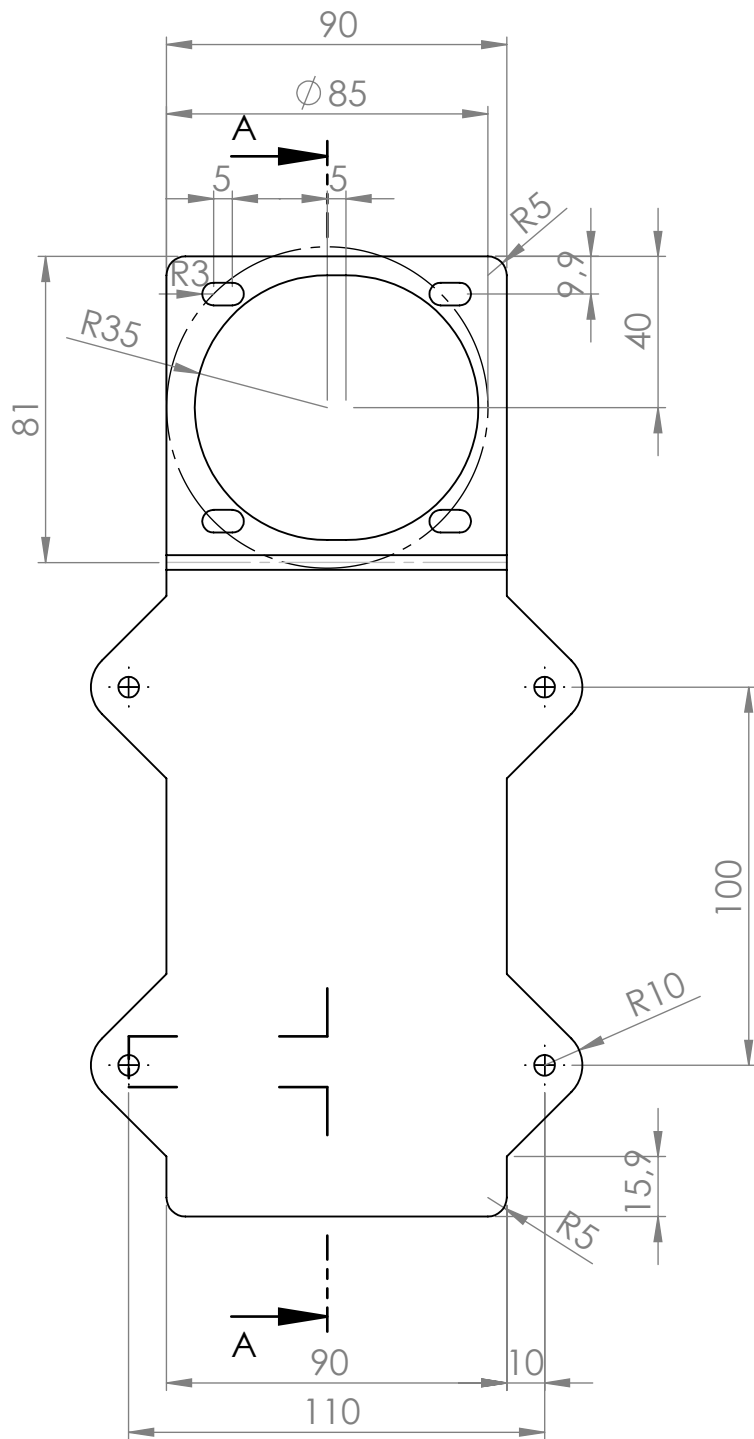
N.º DE ELEMENTO	N.º DE PIEZA	DESCRIPCIÓN	CANTIDAD
1	Motor 750W ATO		1
2	Engranatge planetari 7-1 motor 750W ATO		1
3	Subjecció motor ATO	Plànol 4.05.1	1
4	Pinyo Z30 Dint22	Plànol 4.05.2	1
5	Arandela M8 - DIN 9021		1
6	Cargol M8x20 - DIN 912		1
7	Cargol M6x16 - DIN 912		4
8	Cargol M6x25 - DIN 912		4
9	Femella M6 - ISO 4032		8

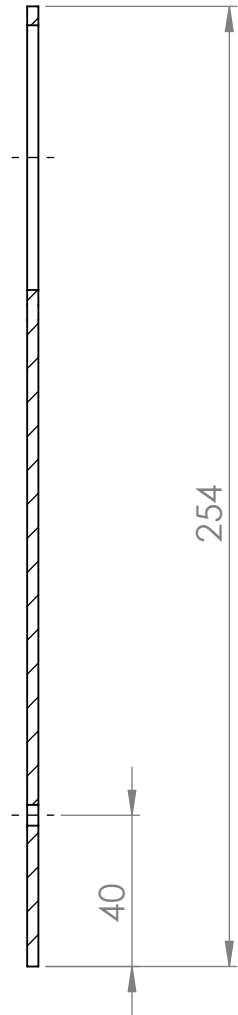
	<b>Data</b>	<b>Nom</b>	<b>Cognom</b>	
<b>Dibuixat</b>	26/08/2019	Jordi	Tempelaar	
<b>Comprov.</b>				

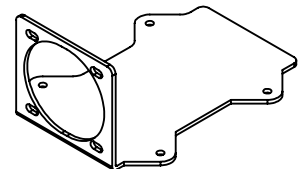
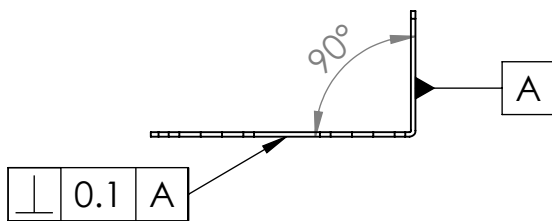
<b>Escala</b>	Màquina d'entrenament per al futbol	
<b>1:2</b>	<b>Motor 750W ATO</b>	<i>Plànol: 4.05</i>




N8

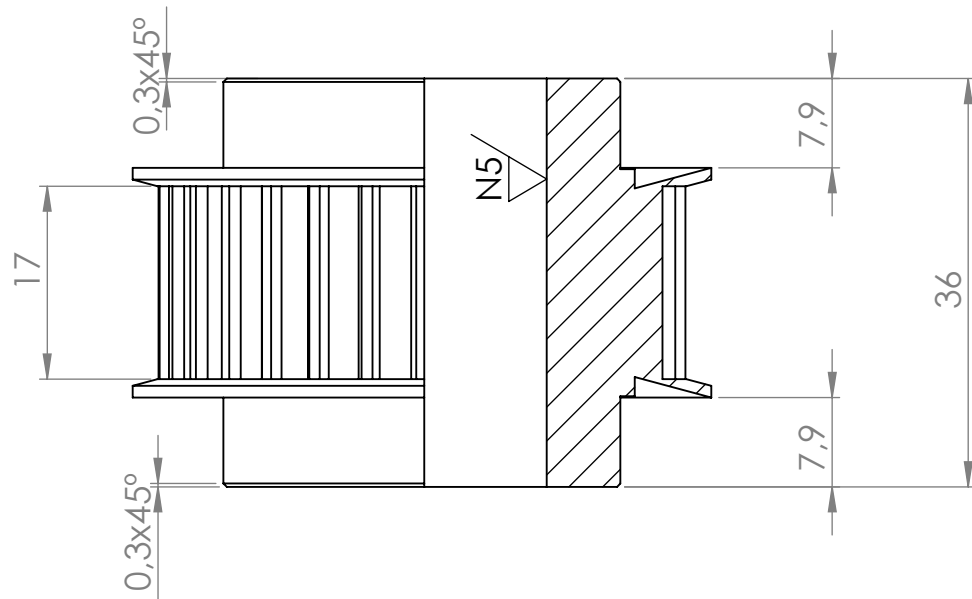


SECCIÓN A-A  
ESCALA 1 : 2



		<b>Nom</b>	<b>Cognom</b>	<b>Data</b>	
		<b>Dibuixat</b>	Jordi	Tempelaar	
<b>Escala</b> <b>1:2</b>	<b>Màquina d'entrenament per al futbol</b>				<b>MATERIAL:</b> Alumini 6061-T4
	<b>Subjecció motor ATO</b>				<b>PLÀNOL:</b> 4.05.1

N9 / (N5)

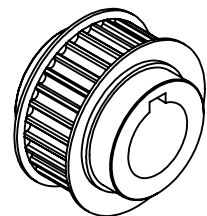
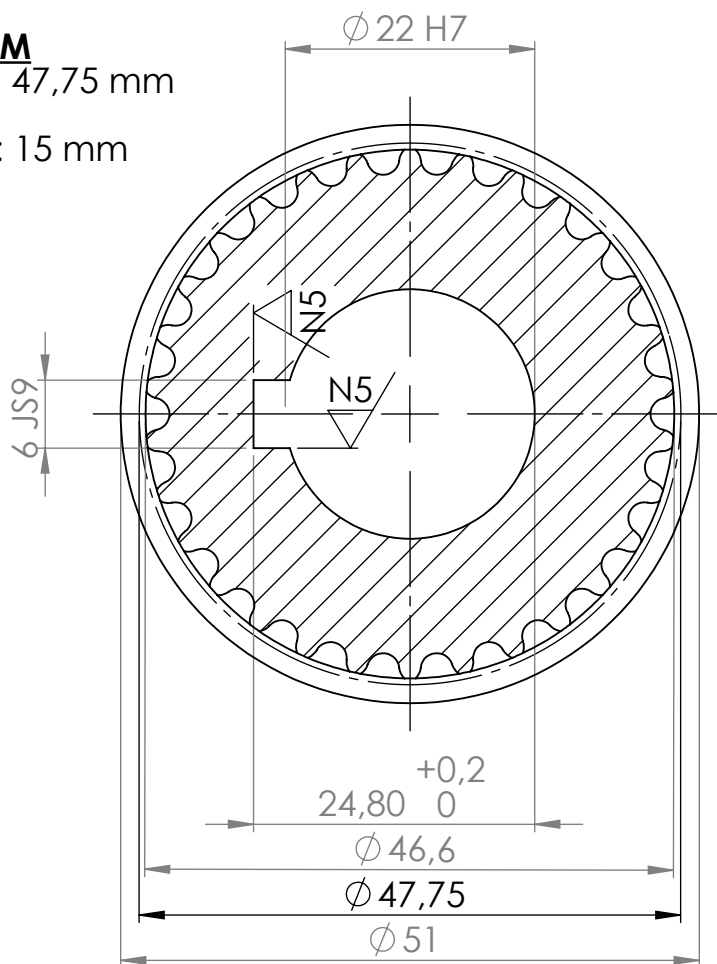



**Corretja 5M**

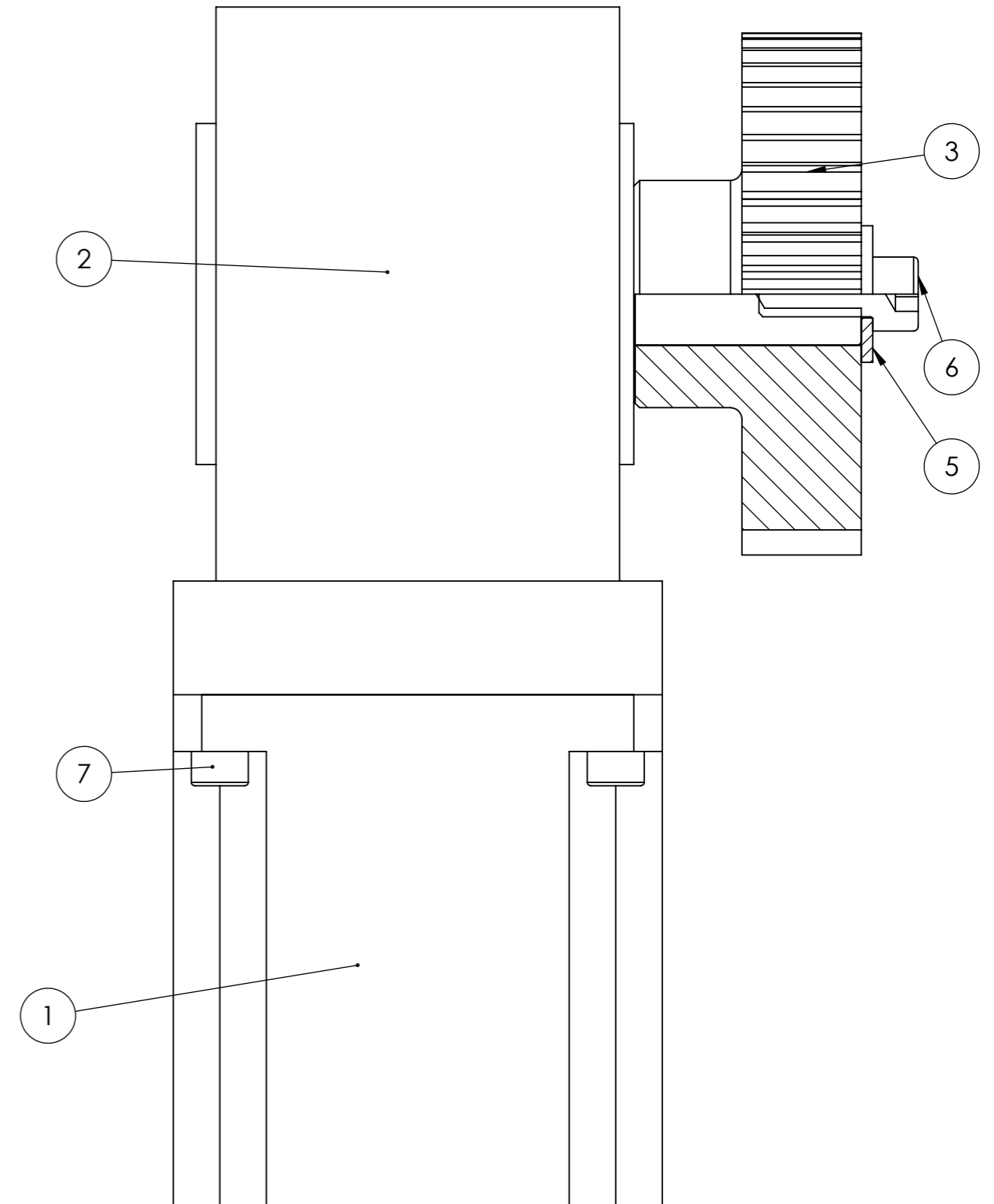
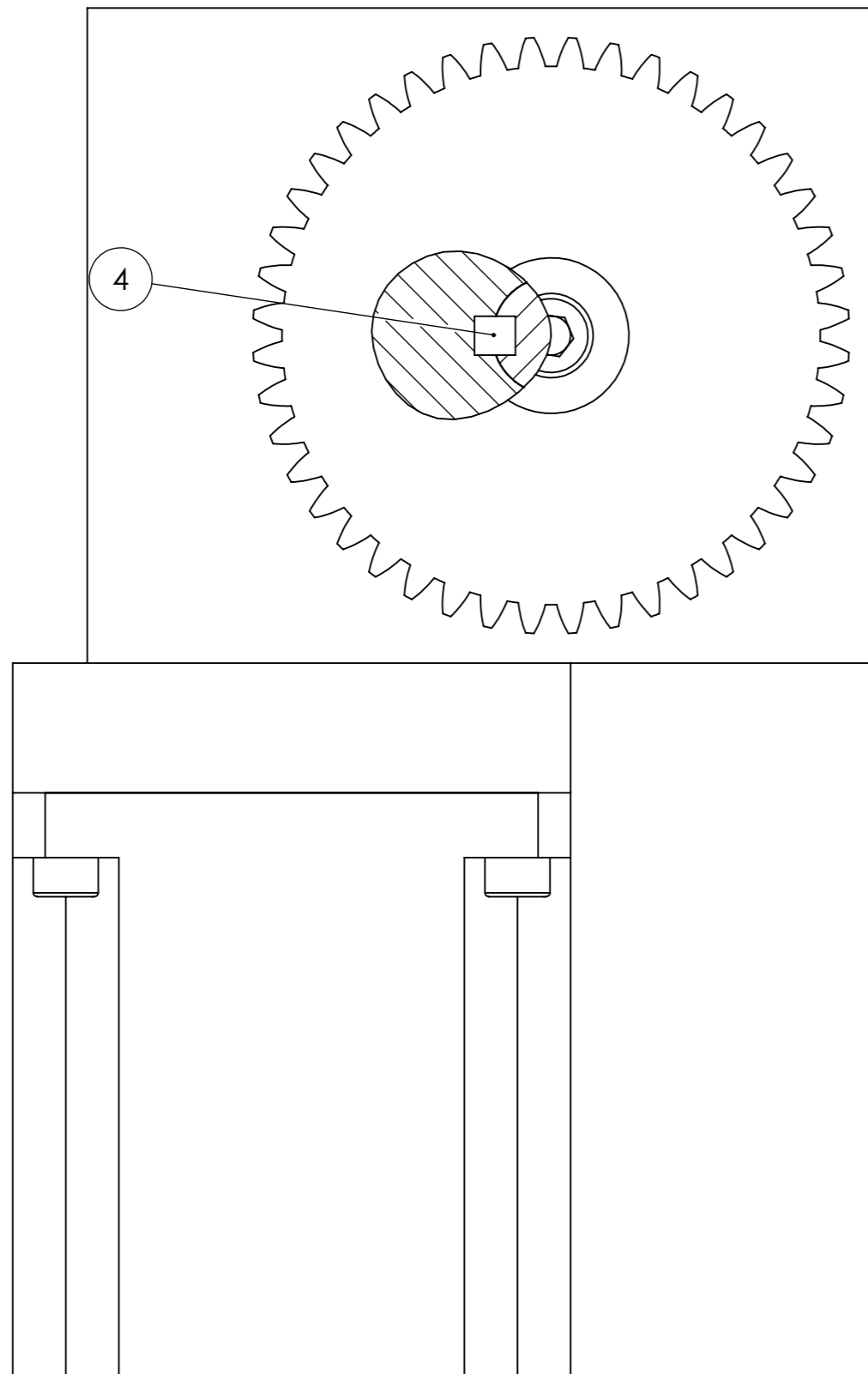
Ø efectiu: 47,75 mm

Dents: 30

Amplada: 15 mm

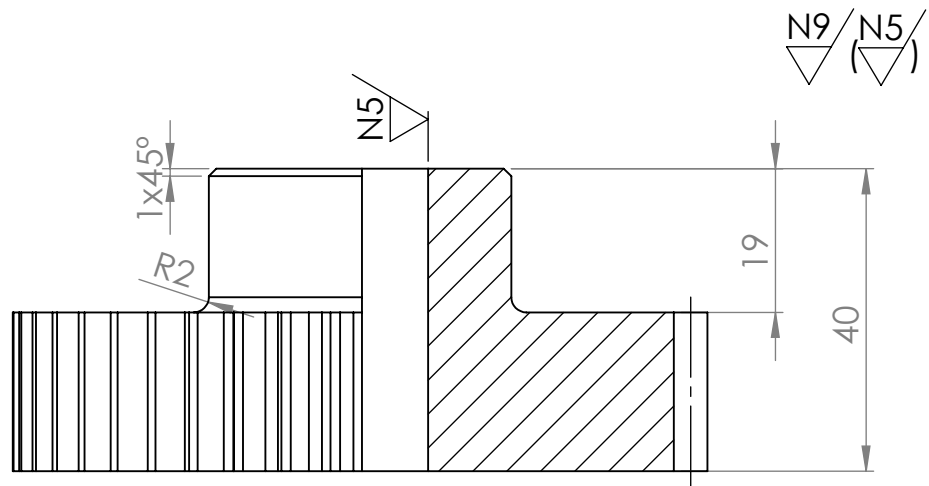


		Nom	Cognom	Data	
		Dibuixat	Jordi	Tempelaar	
<b>Escala</b>  <b>3:2</b>	Màquina d'entrenament per al futbol				MATERIAL: Acer
	<b>Pinyó Z30 Dint22</b>				PLÀNOL: 4.05.2



N.º DE ELEMENTO	N.º DE PIEZA	DESCRIPCIÓN	CANTIDAD
1	Motor 200W ATO		1
2	Vis sens fi 40-1 Motor 200W ATO		1
3	Engranatge Z44	Plànol 4.06.1	1
4	Xaveta A6x6x32 - DIN 6885		1
5	Arandela M8 - DIN 9021		1
6	Cargol M8x20 - DIN 912		1
7	Cargol M6x20 - DIN 912		4

	<i>Data</i>	<i>Nom</i>	<i>Cognom</i>	
<i>Dibuixat</i>	26/08/2019	Jordi	Tempelaar	
<i>Comprov.</i>				
<i>Escala</i>	Màquina d'entrenament per al futbol			
<b>1:1</b>	<b>Motor 200W ATO</b>			<i>Plànol: 4.06</i>

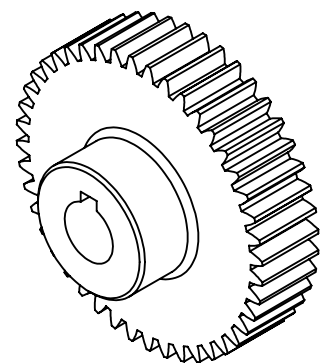
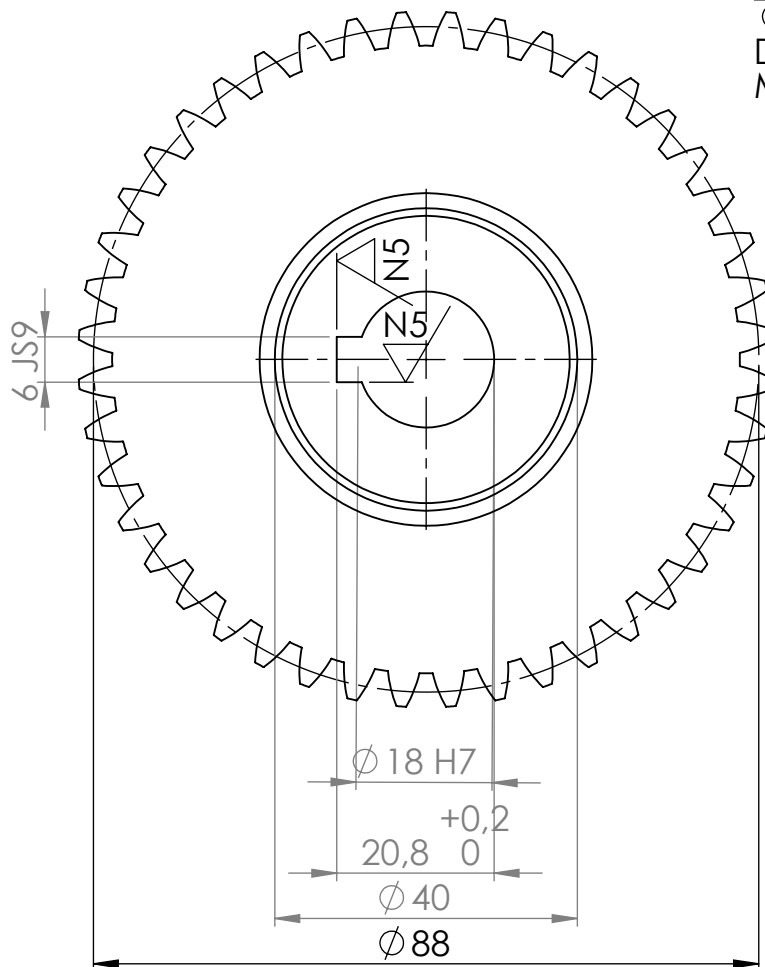



### Engranatge recta

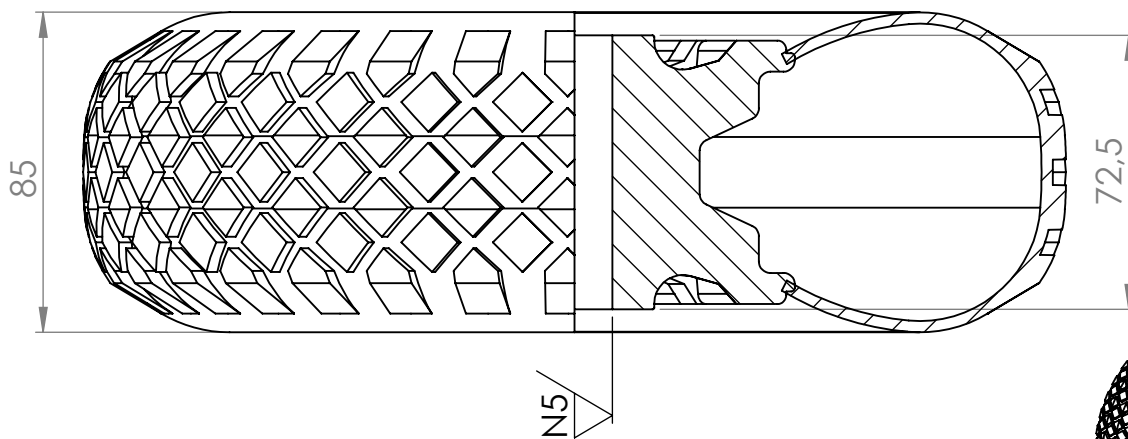
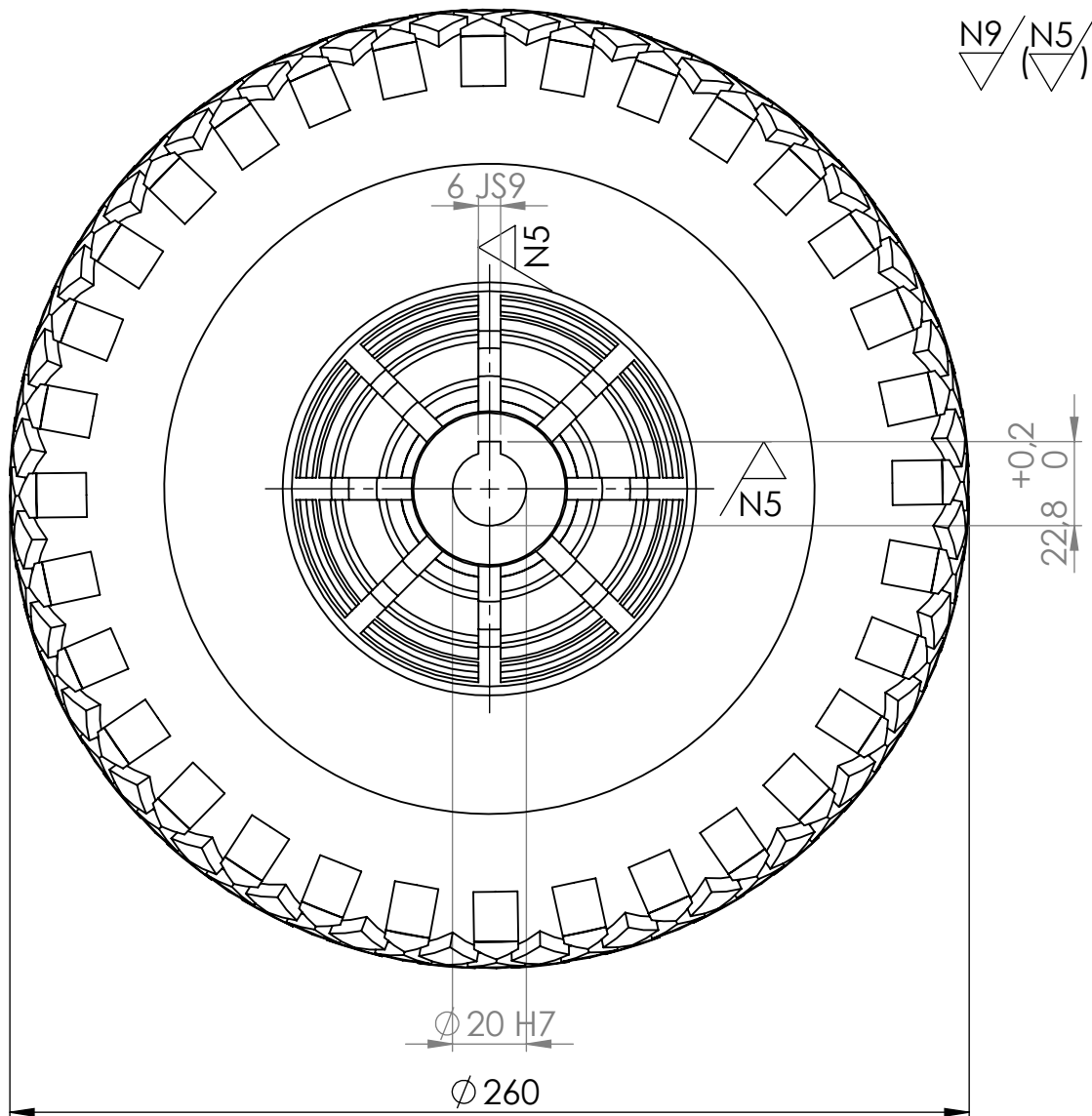
Ø primitiu: 88 mm


Dents: 44

Mòdul: 2

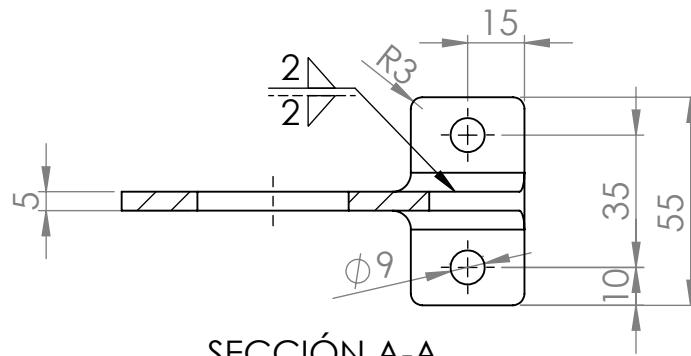


		Nom	Cognom	Data	
		Dibuixat	Jordi	Tempelaar	
<b>Escala</b>  <b>1:1</b>	Màquina d'entrenament per al futbol				MATERIAL: Acer
	<b>Engranatge Z44</b>				PLÀNOL: 4.06.1

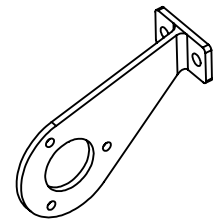
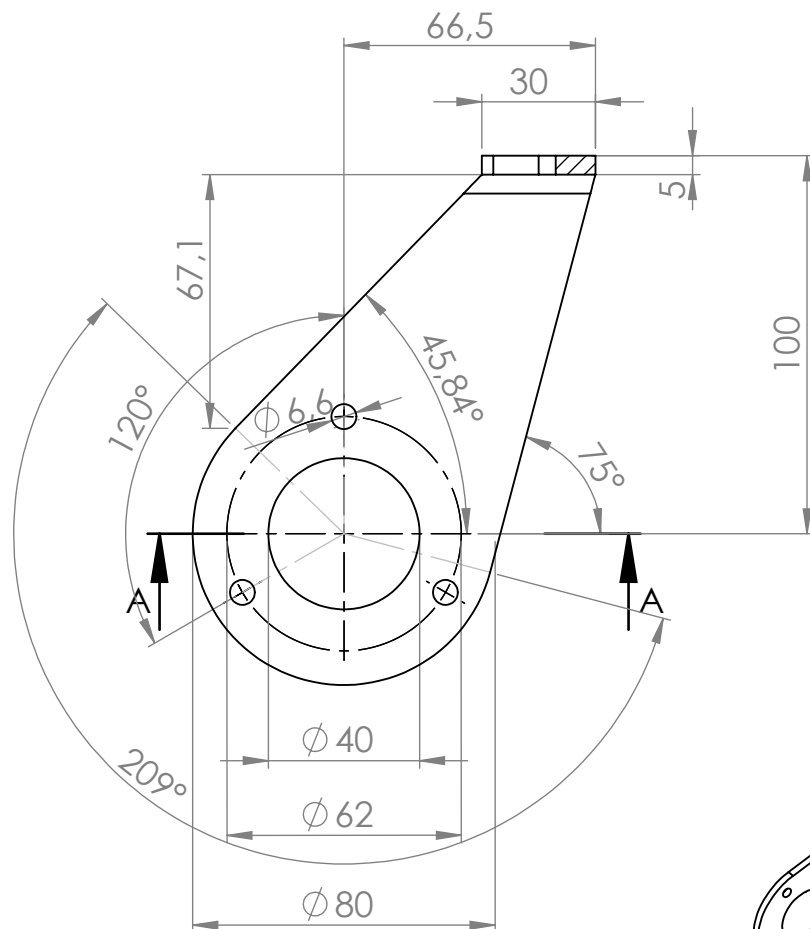



		Nom	Cognom	Data	
		Dibuixat	Jordi	Tempelaar	
Escala	Màquina d'entrenament per al futbol				MATERIAL: Plàstic i goma
	1:2	Roda 260mm			

N8



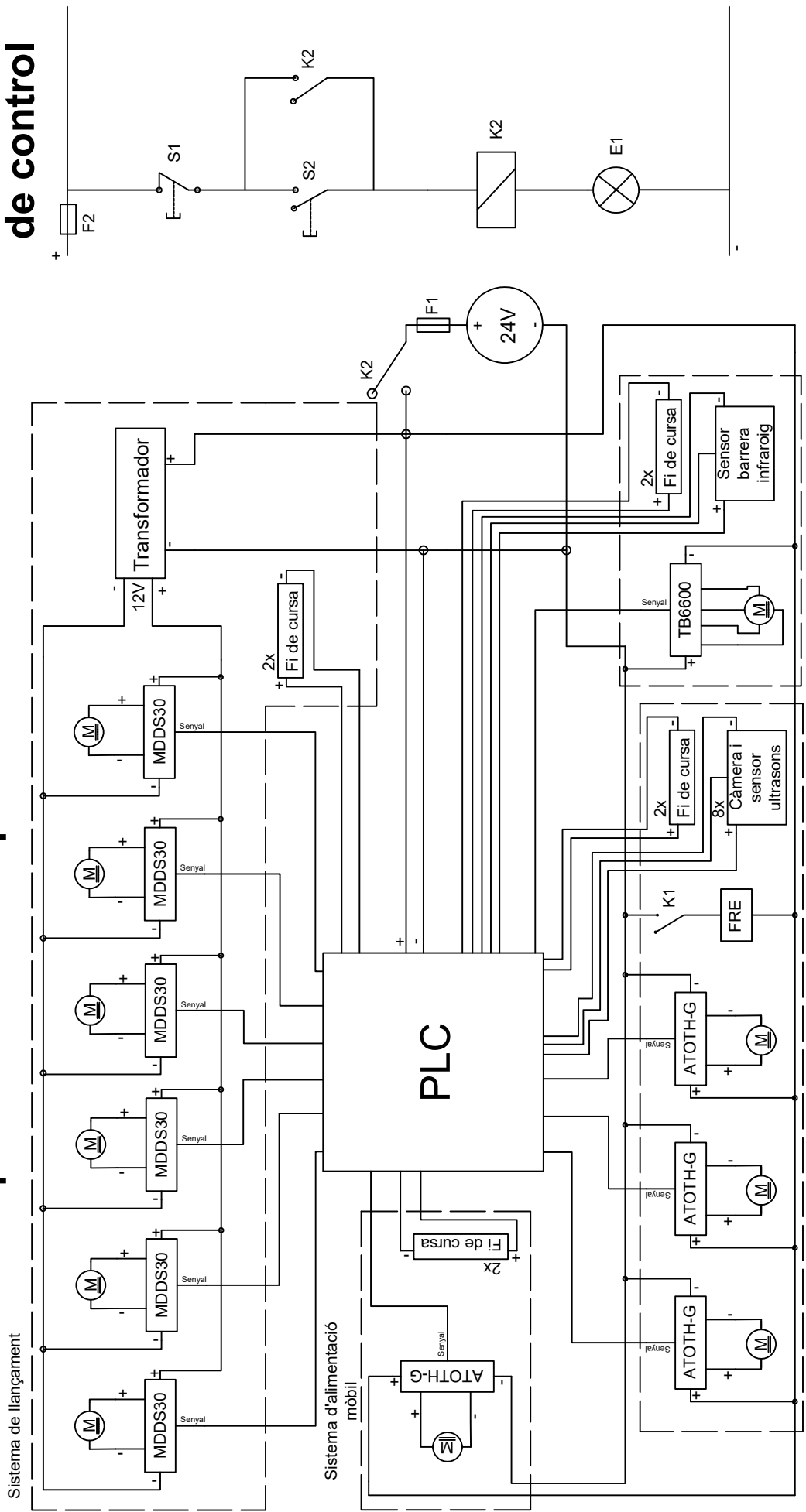
SECCIÓN A-A



		<b>Nom</b>	<b>Cognom</b>	<b>Data</b>	
		<b>Dibuixat</b>	Jordi	Tempelaar	
<b>Escala</b>	<b>Màquina d'entrenament per al futbol</b>				<b>MATERIAL:</b> Acer E295
<b>1:2</b>	<b>Subjecció fre</b>				<b>PLÀNOL:</b> 4.08

# Esquema elèctric de control

# Esquema elèctric de potència



**Legenda**

- S1: Pulsador Off i S2: Pulsador On
- K1: Relé (Activat amb el PLC)
- K2: Relé
- E1: Led verd
- F1 i F2: Fusibles

Sistema d'alimentació fix	
Nom	Cognom
Jordi	Tempelaar
Data	
25/08/2019	
Sistema d'alimentació mòbil	
Sistema de llançament	
Esquema elèctric	
Plànol: 5.00	

Sistema d'alimentació fix	
Nom	Cognom
Jordi	Tempelaar
Data	
25/08/2019	
Sistema d'alimentació mòbil	
Sistema de llançament	
Esquema elèctric	
Plànol: 5.00	