

## PROJECTE DE FINAL DE GRAU

**Estudi:** Grau en enginyeria mecànica

**Títol:** Projecte d'una construcció metàl·lica per a material agrícola.

**Document:** Plànols

**Alumne:** Adrià Teixidó

**Tutor:** Xavier Cahís

**Departament:** Enginyeria mecànica i de la construcció industrial

**Àrea:** Enginyeria de la construcció

**Convocatòria:**

## ÍNDEX

### Plànols

Plànol	Nº de plànol
1. Conjunt cobert.....	01-00-000
1.1. Conjunt estructura.....	01-01-000
1.1.3. Conjunt primer pòrtic.....	01-02-000
1.1.3.1. Perfil CEBRAU 125x3.....	01-02-001
1.1.3.2. Perfil CEBRAU 125x3.....	01-02-002
1.1.3.3. Perfil CEBRAU 125x2.....	01-02-003
1.1.3.4. Perfil CEBRAU 125x2.....	01-02-004
1.1.3.5. Perfil CEBRAU 125x3.....	01-02-005
1.1.3.6. Perfil CEBRAU 125x3.....	01-02-006
1.1.3.7. Perfil CEBRAU 100x2,5.....	01-02-007
1.1.3.8. Perfil CEBRAU 100x2,5.....	01-02-008
1.1.3.9. Unió pilar-terra.....	01-02-009
1.1.3.10. Placa.....	01-02-010
1.1.3.11. Placa.....	01-02-011
1.1.3.12. Unió pilar-terra.....	01-02-012
1.1.3.13. Placa.....	01-02-013
1.1.3.14. Unió pilar-terra.....	01-02-014
1.1.3.15. Placa.....	01-02-015
1.1.3.16. Platina d'unió pilar lateral-biga.....	01-02-016
1.1.3.17. Platina d'unió pilar lateral-biga.....	01-02-017
1.1.3.18. Platina d'unió pilar central-biga.....	01-02-018
1.1.3.19. Placa.....	01-02-019
1.1.3.20. Placa.....	01-02-020
1.1.3.21. Suport tirant.....	01-02-021
1.1.3.22. Placa.....	01-02-022
1.1.3.23. Suport tirant.....	01-02-023
1.1.3.24. Placa.....	01-02-024
1.1.3.25. Suport tirant.....	01-02-025
1.1.3.26. Placa.....	01-02-026
1.1.3.27. Placa.....	01-02-027
1.1.4. Conjunt segon pòrtic.....	01-03-000
1.1.4.1.1. Perfil CEBRAU 125x3.....	01-03-001
1.1.4.1.2. Perfil CEBRAU 125x3.....	01-03-002
1.1.4.1.3. Perfil CEBRAU 125x3.....	01-03-003
1.1.4.1.4. Perfil CEBRAU 125x3.....	01-03-004
1.1.4.1.5. Perfil CEBRAU 100x2,5.....	01-03-005
1.1.4.1.6. Perfil CEBRAU 100x2,5.....	01-03-006

---

1.1.4.1.7. Perfil CEBRAU 100x2,5.....	01-03-007
1.1.4.1.8. Perfil CEBRAU 100x2,5.....	01-03-008
1.1.4.1.9. Platina d'unió pilar-terra .....	01-03-009
1.1.4.1.10. Placa.....	01-03-010
1.1.4.1.11. Placa.....	01-03-011
1.1.4.1.12. Platina d'unió pilar lateral-biga .....	01-03-012
1.1.4.1.13. PLATINA D'UNIÓ BIGA-BIGA.....	01-03-013
1.1.4.1.14. Placa.....	01-03-014
1.1.4.1.15. Placa.....	01-03-015
1.1.4.1.16. Conjunt SUPort tirant.....	01-03-016
1.1.4.1.17. Placa.....	01-03-017
1.1.4.1.18. Placa.....	01-03-018
1.1.4.1.19. Conjunt suport tirant.....	01-03-019
1.1.4.1.20. Conjunt suport tirant.....	01-03-020
1.1.4.1.21. Placa.....	01-03-021
1.1.4.1.22. Placa.....	01-03-022
1.1.4.1.23. Conjunt suport tirant.....	01-03-023
1.1.4.1.24. Placa.....	01-03-024
1.1.5. Conjunt tercer pòrtic .....	01-04-000
1.1.5.1.1. Perfil CEBRAU 125x3.....	01-04-001
1.1.5.1.2. Perfil CEBRAU 125x3.....	01-04-002
1.1.5.1.3. Perfil CEBRAU 125x2.....	01-04-003
1.1.5.1.4. Perfil CEBRAU 125x2.....	01-04-004
1.1.5.1.5. Perfil CEBRAU 125x3.....	01-04-005
1.1.5.1.6. Perfil CEBRAU 125x3.....	01-04-006
1.1.5.1.7. Perfil CEBRAU 100x2.....	01-04-007
1.1.5.1.8. Perfil CEBRAU 100x2.....	01-04-008
1.1.5.1.9. Unió pilar-terra .....	01-04-009
1.1.5.1.10. Placa.....	01-04-010
1.1.5.1.11. Placa.....	01-04-011
1.1.5.1.12. Platina d'unió pilar lateral-biga .....	01-04-012
1.1.5.1.13. Unió pilar terra .....	01-04-013
1.1.5.1.14. Placa.....	01-04-014
1.1.5.1.15. Platina d'unió pilar lateral-biga .....	01-04-015
1.1.5.1.16. Platina d'unió pilar central-biga .....	01-04-016
1.1.5.1.17. Unió pilar-terra .....	01-04-017
1.1.5.1.18. Placa.....	01-04-018
1.1.5.1.19. Placa.....	01-04-019
1.1.6. Perfil ZETAVOR 100x2.....	01-01-001
1.1.7. Perfil ZETAVOR 100x2.....	01-01-002

---

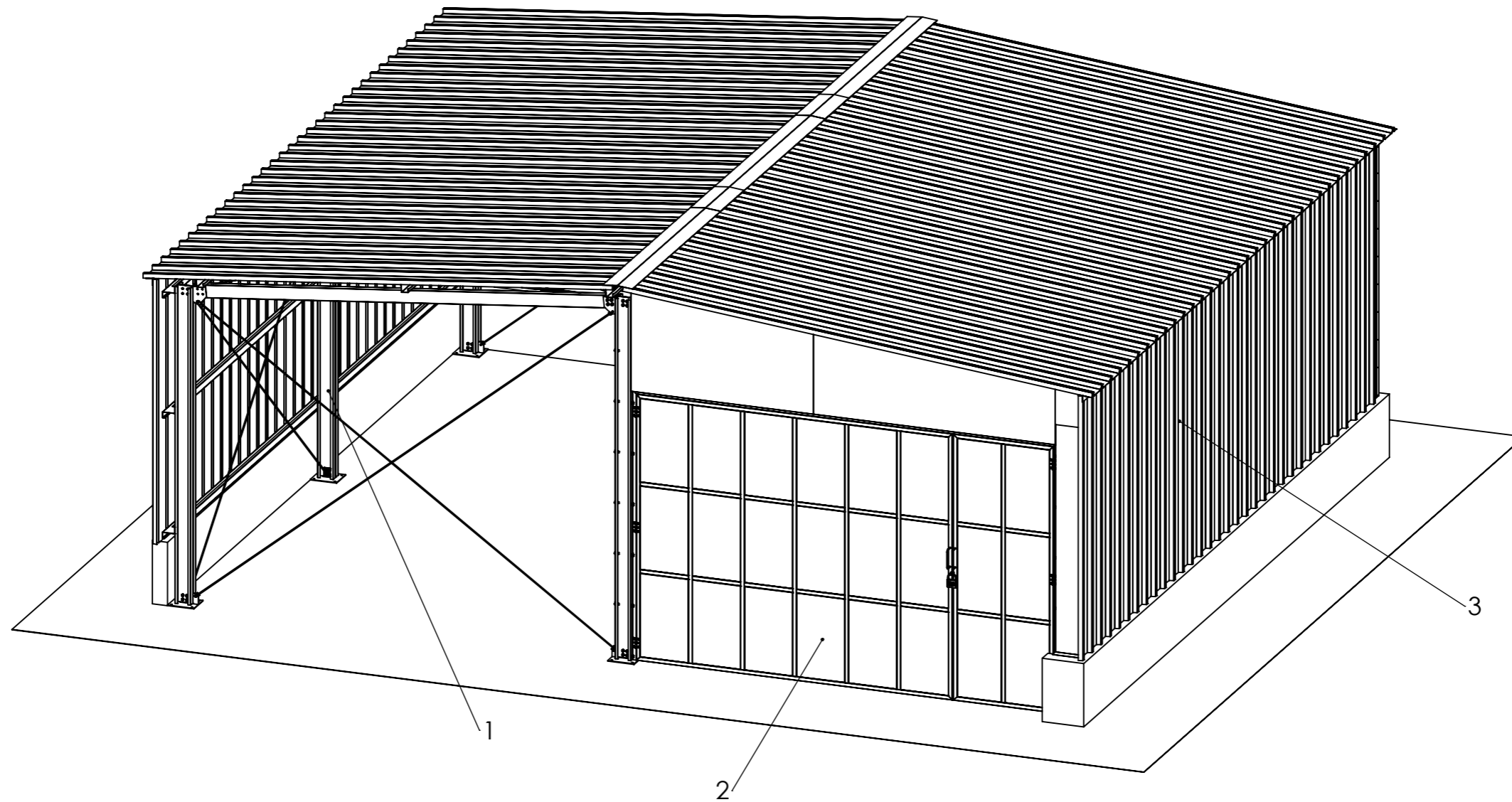
---

1.1.8. Suport corretja posterior.....	01-01-003
1.1.9. Suport tirant .....	01-01-004
1.1.10. Tirant .....	01-01-005
1.1.11. Tirant .....	01-01-006
1.1.12. Tirant .....	01-01-007
1.1.13. Suport tirant sostre .....	01-01-008
1.1.14. Tirant sostre.....	01-01-009
1.2. Conjunt porta.....	01-05-000
1.2.1. Marc de la porta .....	01-05-001
1.2.2. Orella .....	01-05-002
1.2.3. Porta petita.....	01-05-003
1.2.4. Porta gran .....	01-05-006
1.2.5. Estructura porta gran .....	01-05-007
1.2.6. Maneta .....	01-05-008
1.2.7. Xapa porta petita.....	01-05-009
1.2.8. Xapa porta gran .....	01-05-010
1.3. Conjunt tancaments i acabats.....	01-06-000
1.3.1. Xapa trapezoïdal coberta.....	01-06-001
1.3.2. Xapa trapezoïdal coberta.....	01-06-002
1.3.3. Xapa trapezoïdal paret lateral .....	01-06-003
1.3.4. Xapa trapezoïdal paret lateral .....	01-06-004
1.3.5. Xapa trapezoïdal paret posterior.....	01-06-005
1.3.6. Xapa trapezoïdal paret posterior.....	01-06-006
1.3.7. Xapa trapezoïdal paret posterior.....	01-06-007
1.3.8. Xapa trapezoïdal paret posterior.....	01-06-008
1.3.9. Xapa trapezoïdal paret posterior.....	01-06-009
1.3.10. Xapa trapezoïdal paret posterior.....	01-06-010
1.3.11. Xapa trapezoïdal paret posterior.....	01-06-011
1.3.12. Xapa trapezoïdal paret posterior.....	01-06-012
1.3.13. Tancament vertical .....	01-06-013
1.3.14. Tancament vertical .....	01-06-014
1.3.15. Tancament coberta.....	01-06-015
1.3.16. Tancament coberta.....	01-06-016
1.3.17. Tancament coberta.....	01-06-017
1.3.18. Tancament coberta.....	01-06-018
1.3.19. Tancament paret posterior.....	01-06-019
1.3.20. Tancament paret posterior.....	01-06-020
1.3.21. Tancament vertical .....	01-06-021
1.3.22. Tancament paret posterior.....	01-06-022
1.3.23. Tancament paret posterior.....	01-06-023


---

1.3.24. Tancament vertical .....	01-06-024
1.3.25. Tancament paret posterior.....	01-06-025
1.3.26. Tancament pilar porta .....	01-06-026
1.3.27. Tancament pilar porta .....	01-06-027
1.3.28. Tancament superior porta.....	01-06-028
1.3.29. Tancament superior porta.....	01-06-029
2. Esquema elèctric unifilar .....	01-07-000

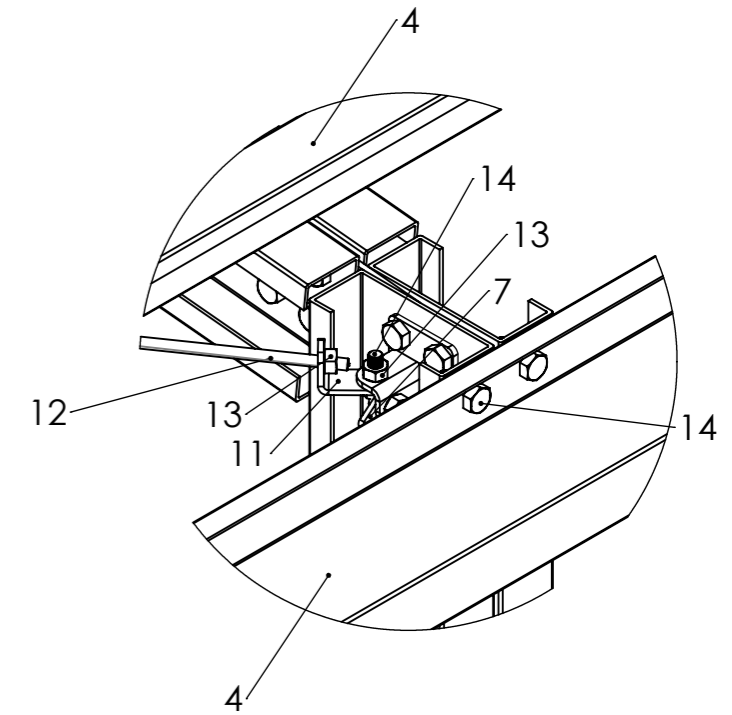
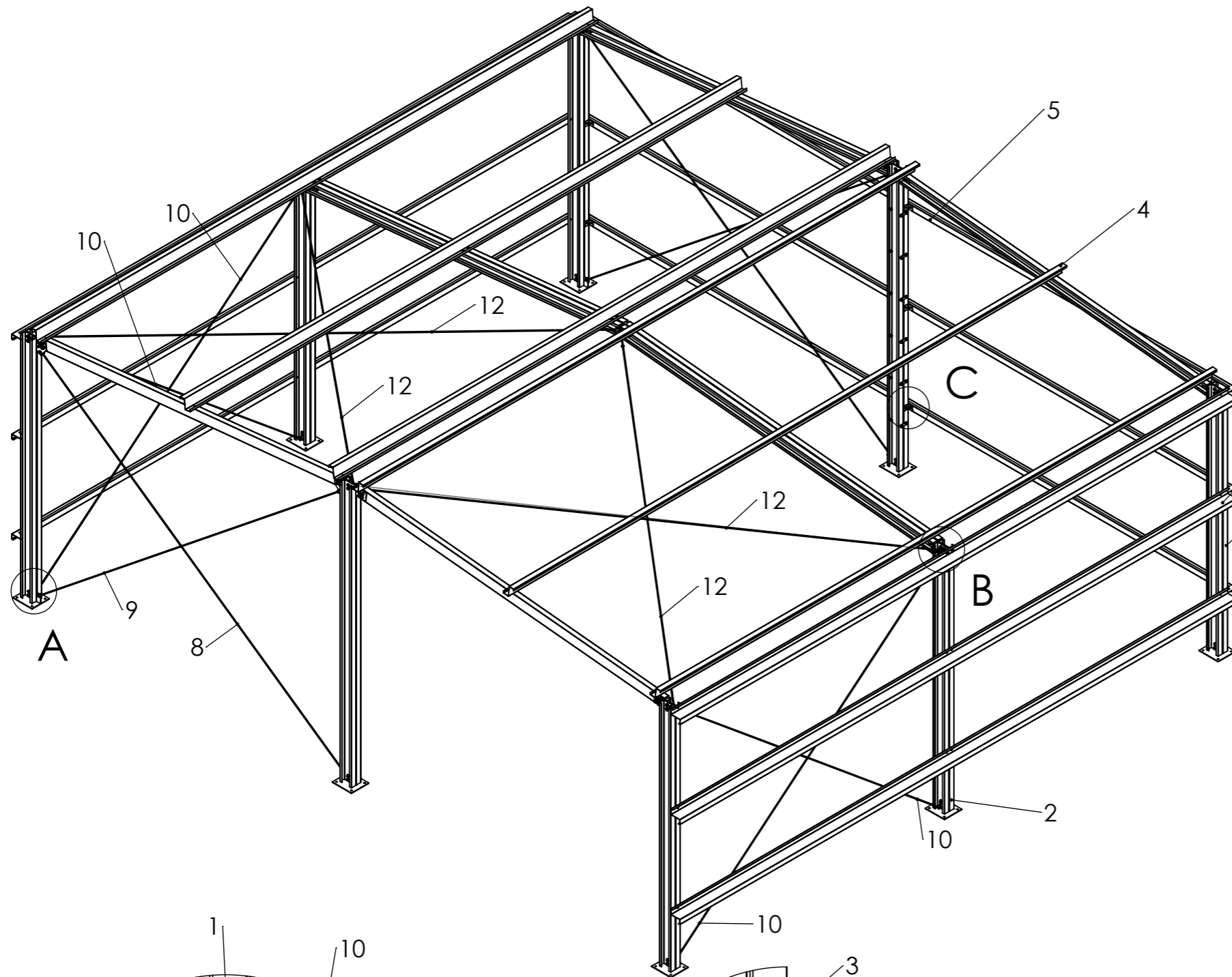
---



Número d'element	Número de plànol	Descripció	Quantitat
1	01-01-000	Conjunt estructura	1
2	01-05-000	Conjunt porta	1
3	01-06-000	Conjunt tencaments i acabats	1

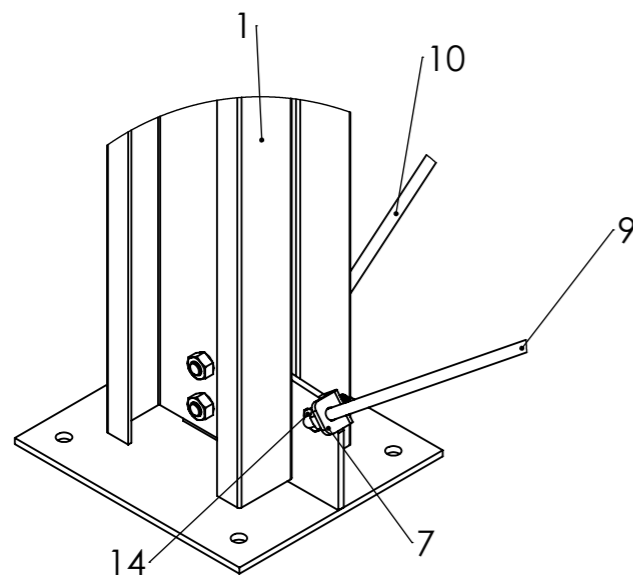
	<i>Data</i>	<i>Nom</i>	<i>Cognom</i>	
<i>Dibuixat</i>	28/08/2019	Adrià	Teixidó	
<i>Comprov.</i>				
<i>id.s.norm</i>			ISO-UNE	

<i>Escala</i>	<i>Descripció</i>	<i>Grau en Enginyeria Mecànica</i>
<b>1:40</b>	<b>Conjunt cobert</b>	<i>Nº de plànol</i>
<i>Cotes en mil·límetres</i>		<b>01-00-000</b>

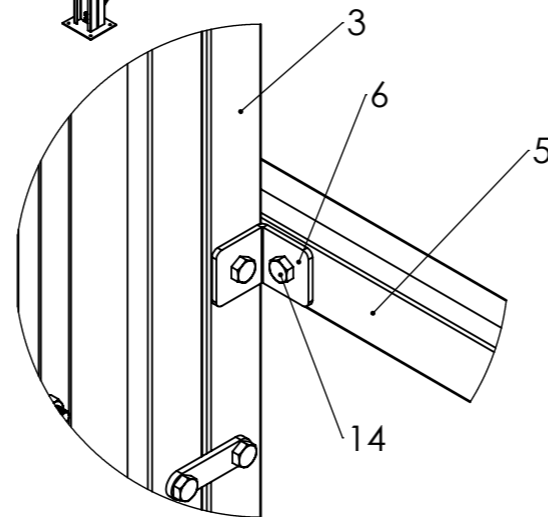


DETALL B  
ESCALA 1 : 5


Número d'element	Número de plànol	Descripció	Quantitat
1	01-02-000	Conjunt primer pòrtic	1
2	01-03-000	Conjunt segon pòrtic	1
3	01-04-000	Conjunt tercer pòrtic	1
4	01-01-001	Perfil ZETAVOR 100x2	12
5	01-01-002	Perfil ZETAVOR 100x2	3
6	01-01-003	Suport corretja posterior	12
7	01-01-004	Suport tirant	16
8	01-01-006	Tirant	2
9	01-01-005	Tirant	2
10	01-01-007	Tirant	4
11	01-01-008	Suport tirant sostre	6
12	01-01-009	Tirant sostre	4
13	-	DIN 934 - M10	120
14	-	DIN 933 - M10x25	96

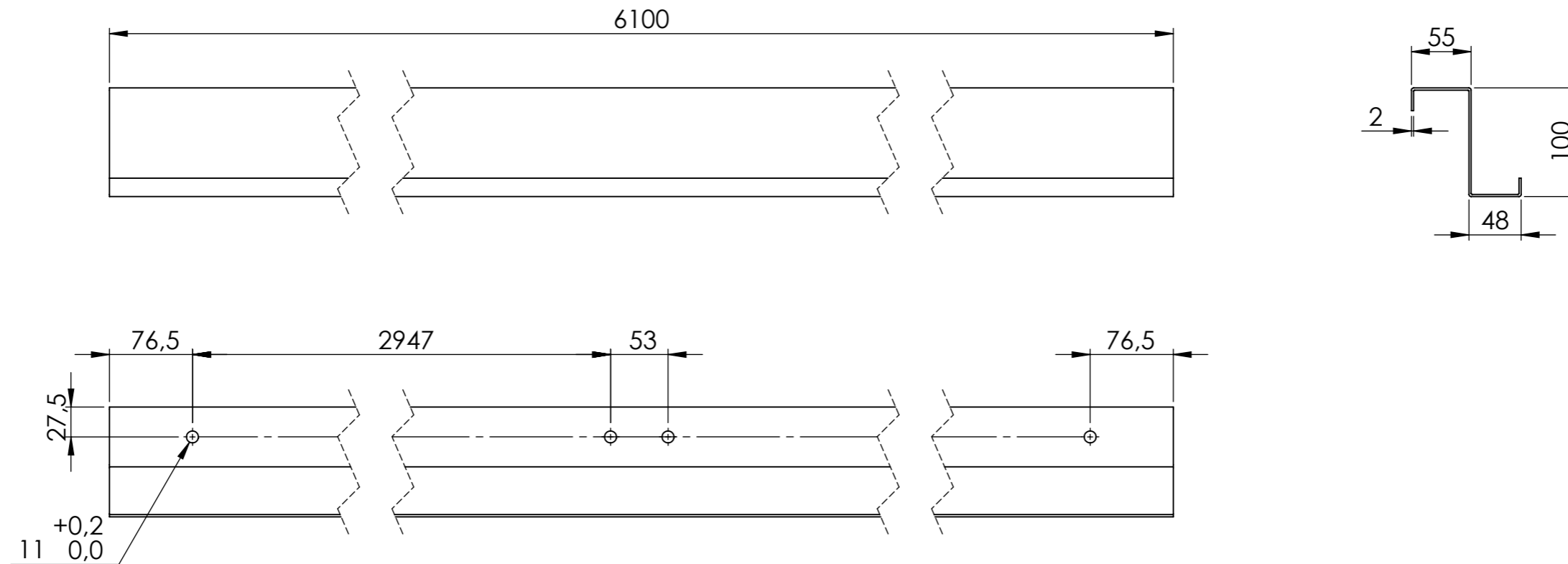


DETALL A  
ESCALA 1 : 5




DETALL C  
ESCALA 1 : 5

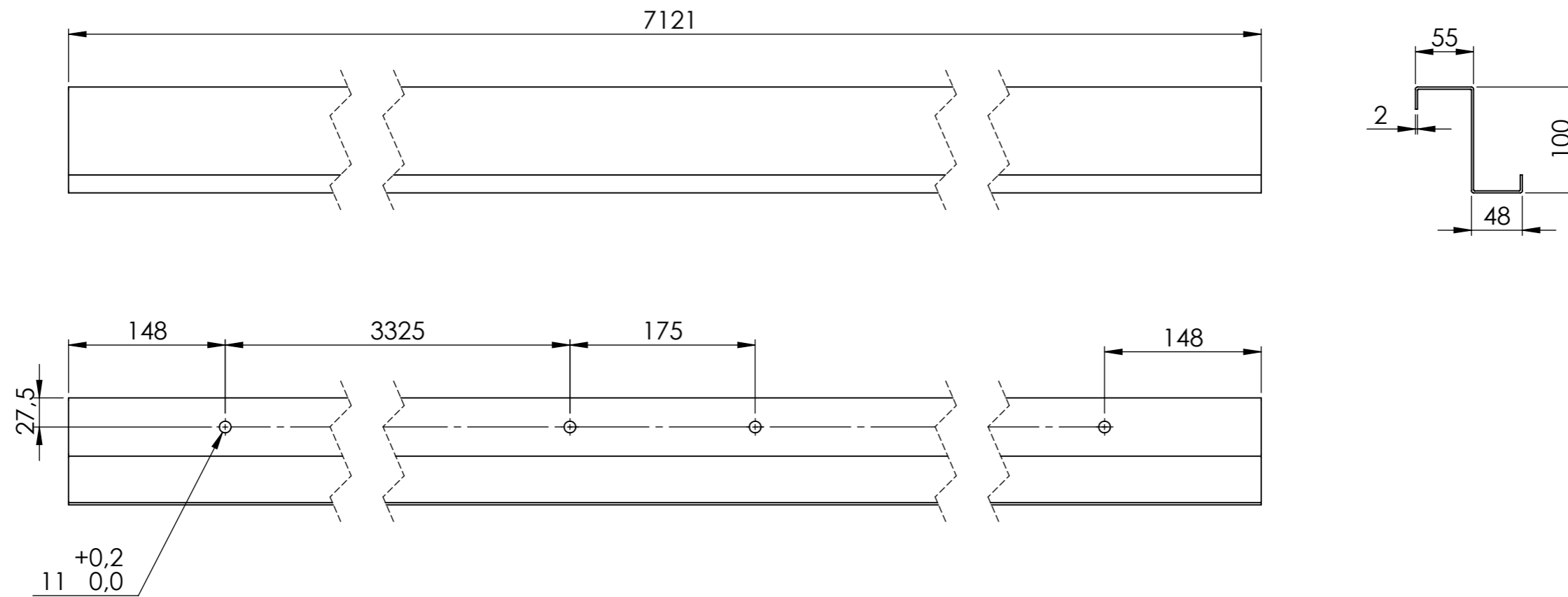
	<b>Data</b>	<b>Nom</b>	<b>Cognom</b>	
<b>Dibuixat</b>	16/08/2019	Adrià	Teixidó	
<b>Comprov.</b>				
<b>id.s.norm</b>			ISO-UNE	
<b>Escala</b>	<b>Descripció</b>			<b>Grau en Enginyeria Mecànica</b>
<b>1:40</b>	<b>Conjunt estructura</b>			<b>Nº de plànol</b>
<b>Cotes en mil·límetres</b>				<b>01-01-000</b>




Material: Acer galvanitzat.  
 NOTA: Tots els forats són passants.  
 Cotes sense tolerància segons ISO2768-m.

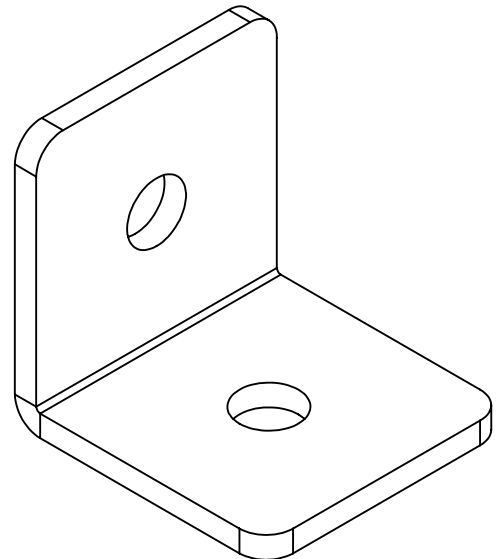
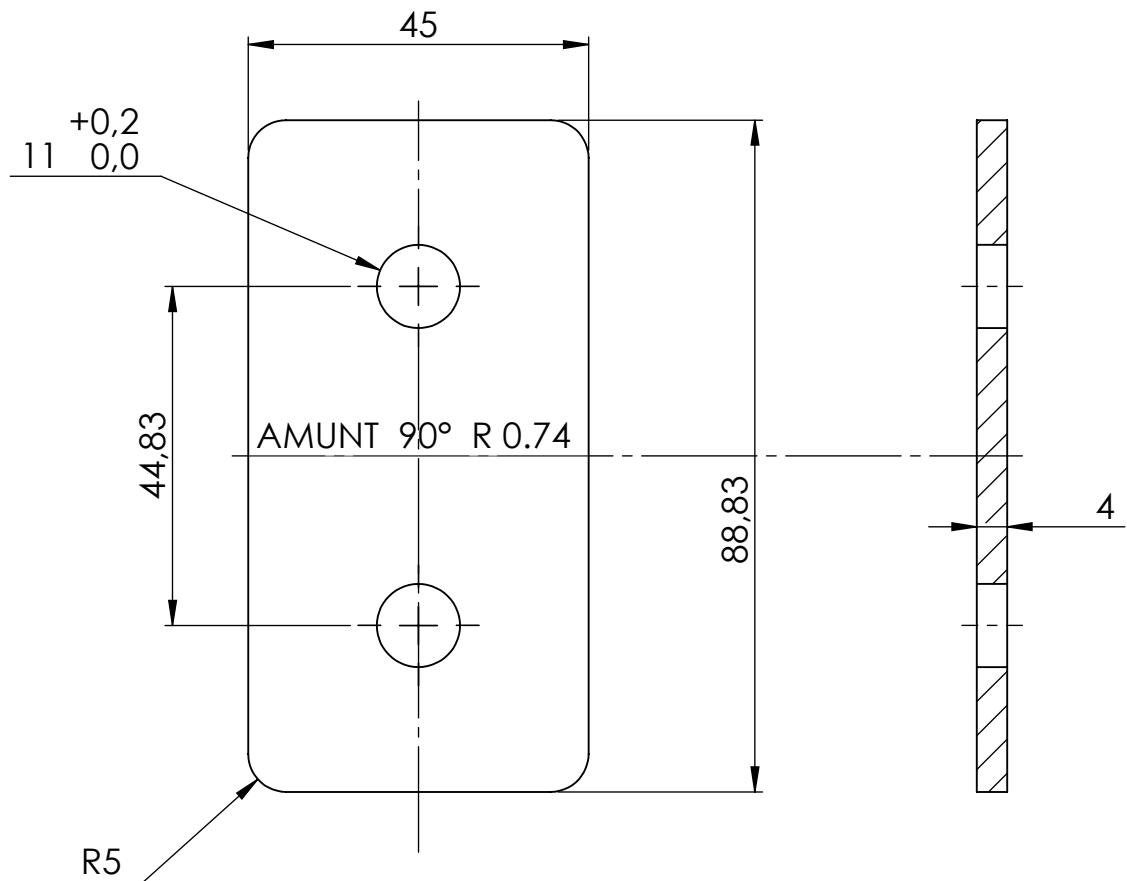
	<i>Data</i>	<i>Nom</i>	<i>Cognom</i>	
<i>Dibuixat</i>	16/08/2019	Adrià	Teixidó	
<i>Comprov.</i>				
<i>id.s.norm</i>			ISO-UNE	
<i>Escala</i>	<i>Descripció</i>			<i>Grau en Enginyeria Mecànica</i>
<b>1:5</b>	<b>Perfil ZETAVOR 100x2</b>			<i>Nº de plànol</i>
<i>Cotes en mil·límetres</i>				<b>01-01-001</b>





Material: Acer galvanitzat.  
 NOTA: Tots els forats són passants.  
 Cotes sense tolerància segons ISO2768-m.


	<i>Data</i>	<i>Nom</i>	<i>Cognom</i>	
<i>Dibuixat</i>	16/08/2019	Adrià	Teixidó	
<i>Comprov.</i>				
<i>id.s.norm</i>			ISO-UNE	
<i>Escala</i>	<i>Descripció</i>			<i>Grau en Enginyeria Mecànica</i>
<b>1:5</b>	<b>Perfil ZETAVOR 100x2</b>			<i>Nº de plànol</i>
<i>Cotes en mil·límetres</i>				<b>01-01-002</b>

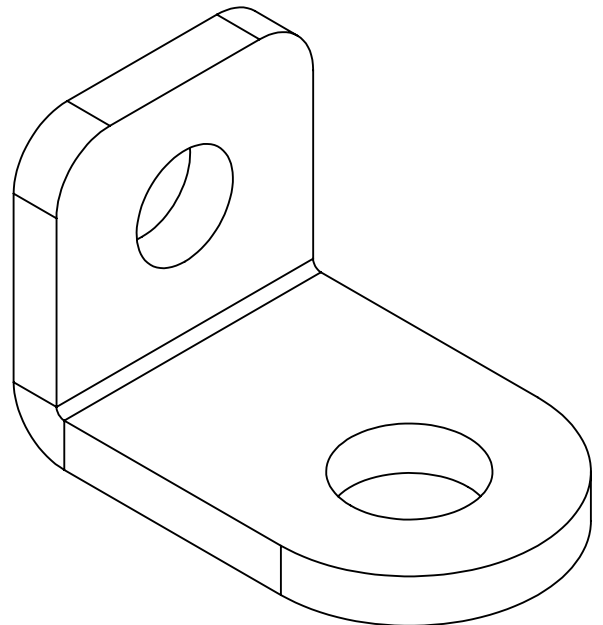
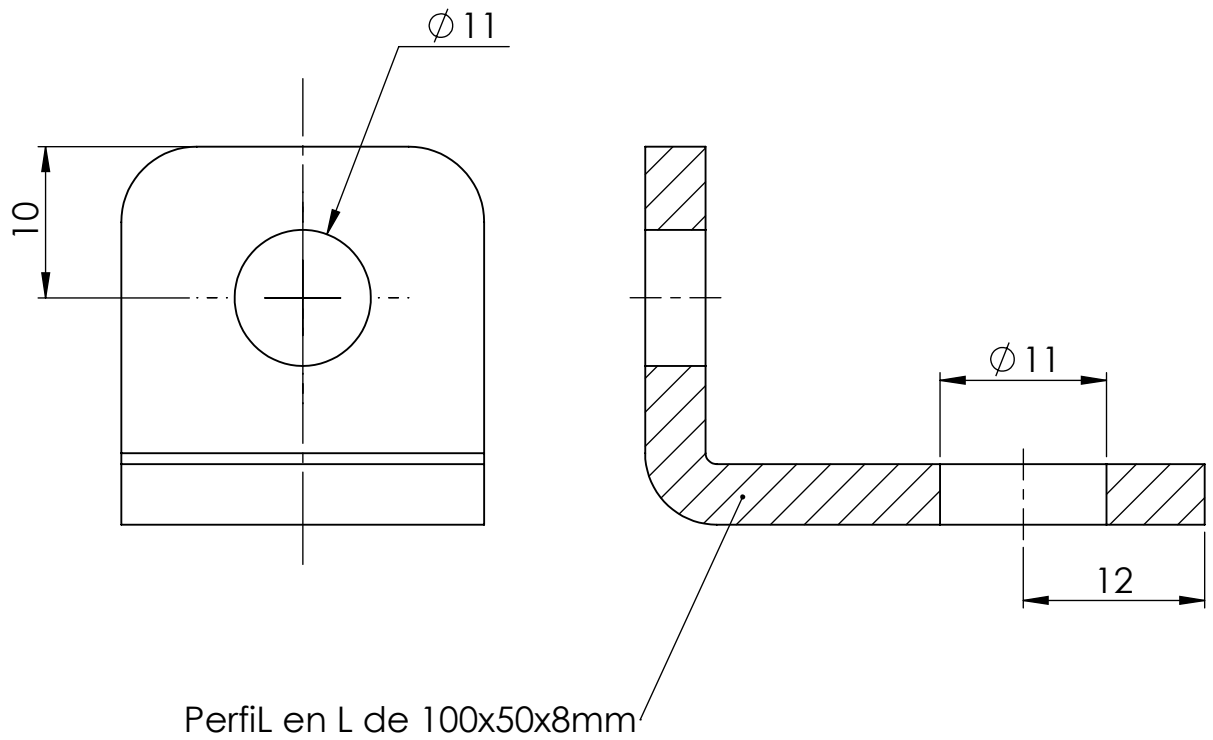


Material: Acer S-275.

NOTA: Tots els forats són passants.

Cotes sense tolerància segons ISO2768-m.

<b>Enginyeria Gràfica i Disseny</b>	<b>Dibuixat</b>	<b>Adrià</b>	<b>Teixidó</b>	<b>16/08/2019</b>	
	<b>Comprovat</b>				
<b>Escala 1:1</b>	<b>Descripció Suport corretja posterior</b>			<b>Nº de plànol 01-01-003</b>	

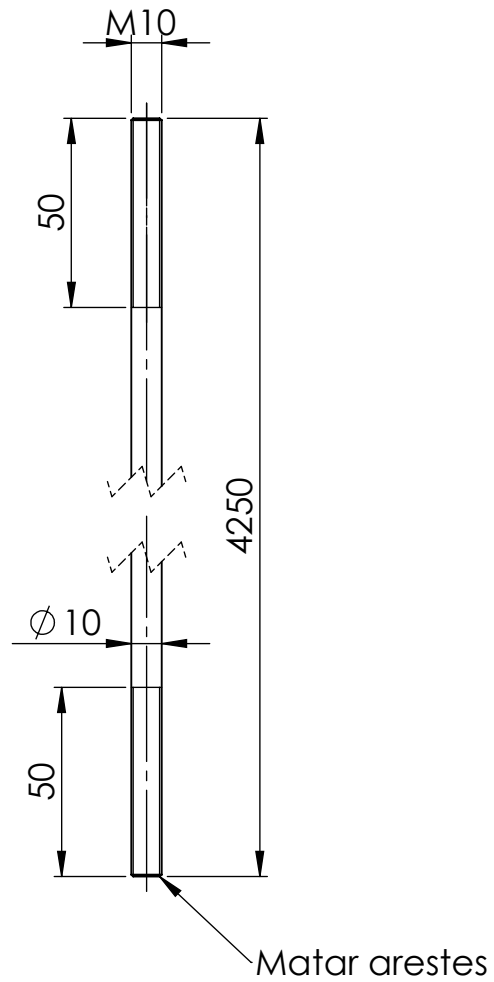


Material: Acer S-275.


NOTA: Tots els forats són passants.

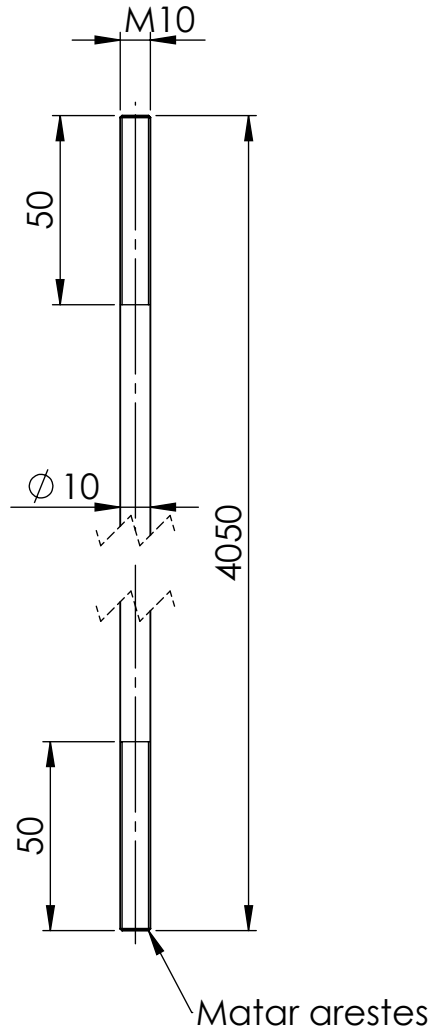
Cotes sense tolerància segons ISO2768-m.

<b>Enginyeria Gràfica i Disseny</b>	<b>Dibuixat</b>	<b>Adrià</b>	<b>Teixidó</b>	<b>02/09/2019</b>	
	<b>Comprovat</b>				
<b>Escala 2:1</b>	<b>Descripció Suport tirant</b>			<b>Nº de plànol 01-01-004</b>	




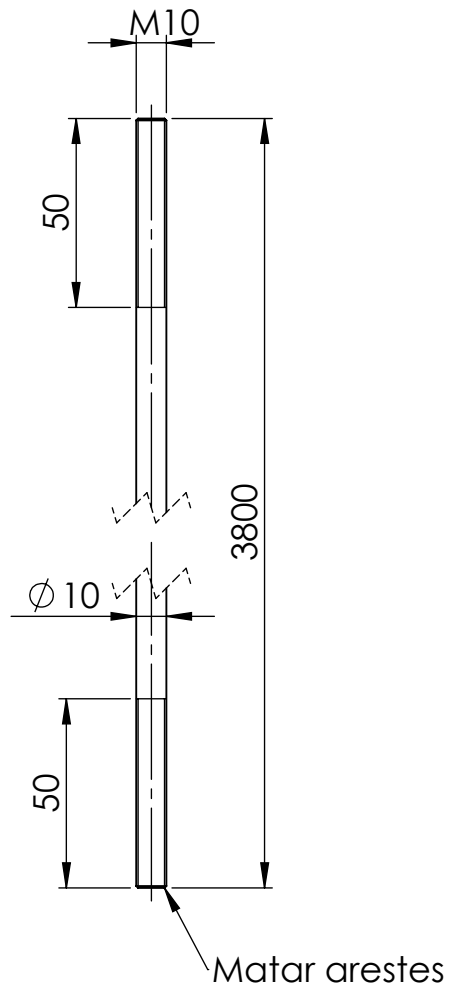
Material: Barra d'acer S-235 massissa de  $\varnothing 10$   
 Cotes sense tolerància segons ISO2768-m.

<b>Enginyeria Gràfica i Disseny</b>	<b>Dibuixat</b>	<b>Adrià</b>	<b>Teixidó</b>	<b>02/09/2019</b>	
	<b>Comprovat</b>				
<b>Escala 1:2</b>	<b>Descripció Tirant</b>			<b>Nº de plànol 01-01-005</b>	




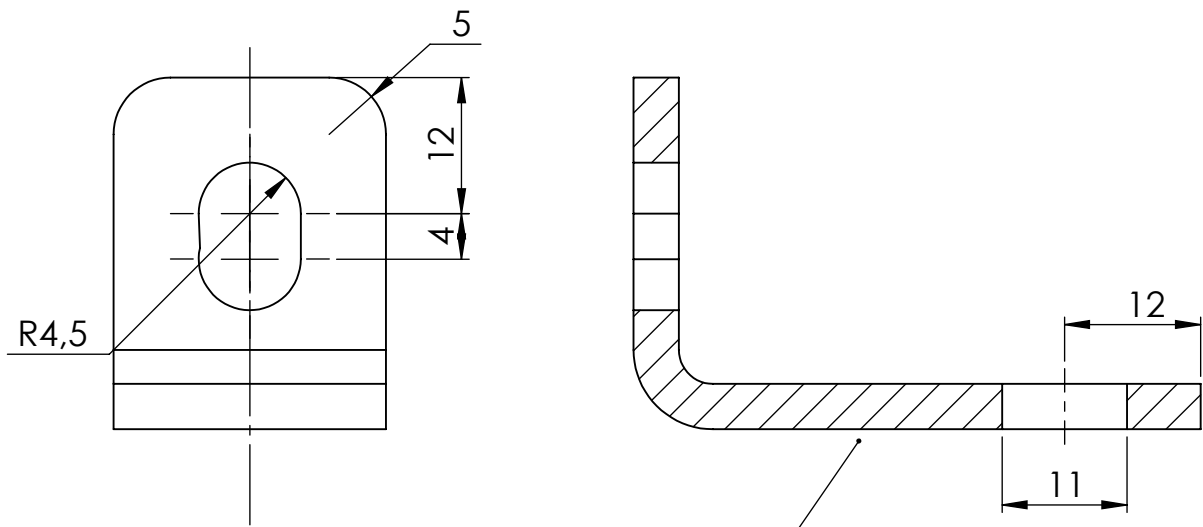
Material: Barra d'acer S-235 massissa de  $\varnothing 10$   
 Cotes sense tolerància segons ISO2768-m.

<b>Enginyeria Gràfica i Disseny</b>	<b>Dibuixat</b>	<b>Adrià</b>	<b>Teixidó</b>	<b>02/09/2019</b>	
	<b>Comprovat</b>				
<b>Escala 1:2</b>	<b>Descripció Tirant</b>			<b>Nº de plànol 01-01-006</b>	

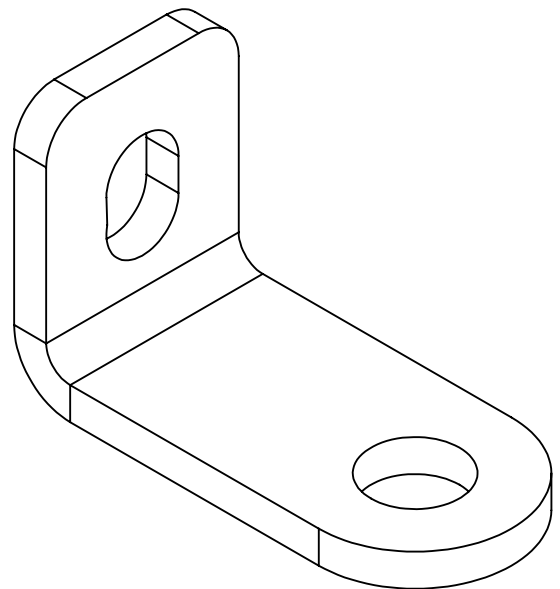


Material: Barra d'acer S-235 massissa de  $\varnothing 10$   
 Cotes sense tolerància segons ISO2768-m.

<b>Enginyeria Gràfica i Disseny</b>	<b>Dibuixat</b>	<b>Adrià</b>	<b>Teixidó</b>	<b>02/09/2019</b>	
	<b>Comprovat</b>				
<b>Escala 1:2</b>	<b>Descripció Tirant</b>			<b>Nº de plànol 01-01-007</b>	



Perfil en L de 100x50x8mm

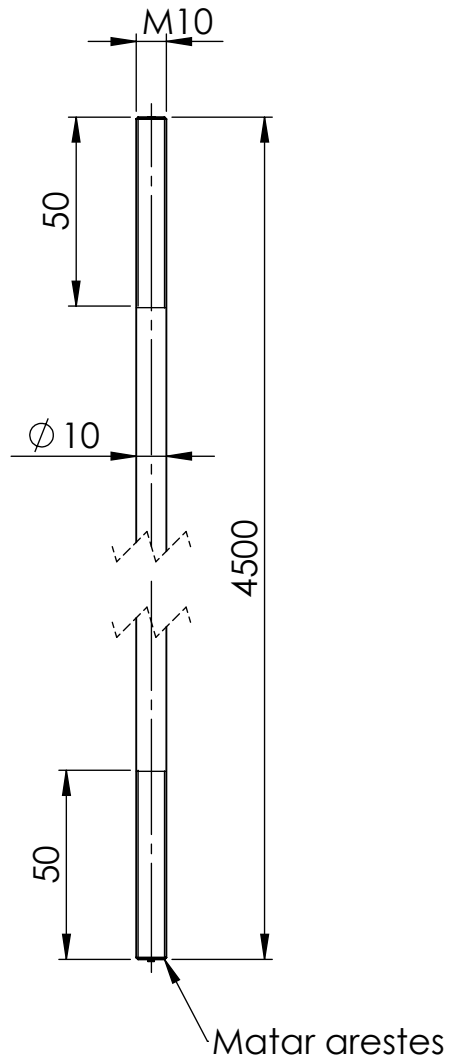


Material: Acer S-275.

NOTA: Tots els forats són passants.

Cotes sense tolerància segons ISO2768-m.

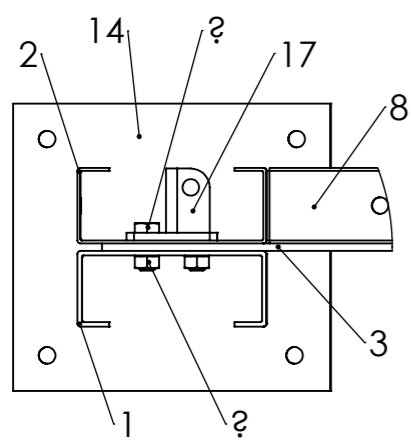
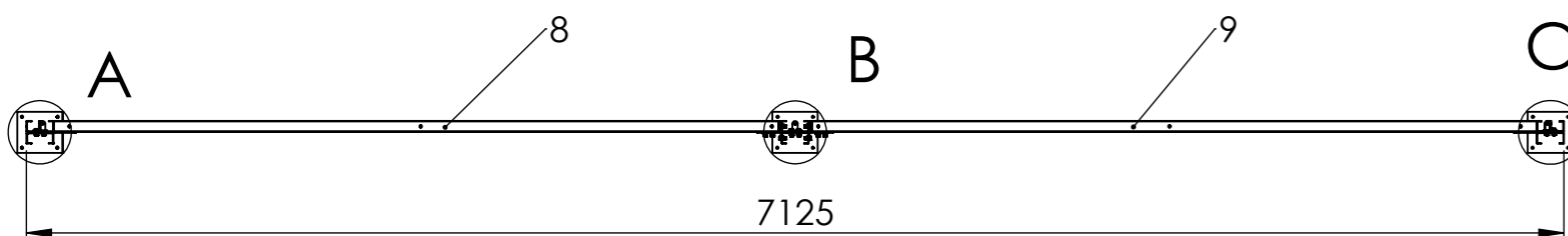
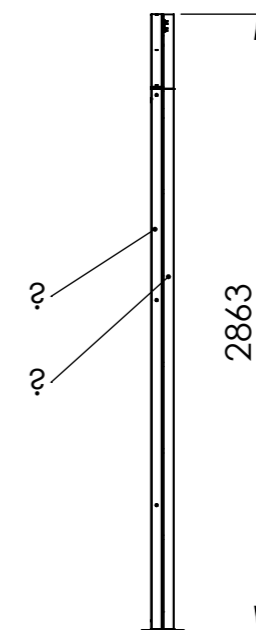
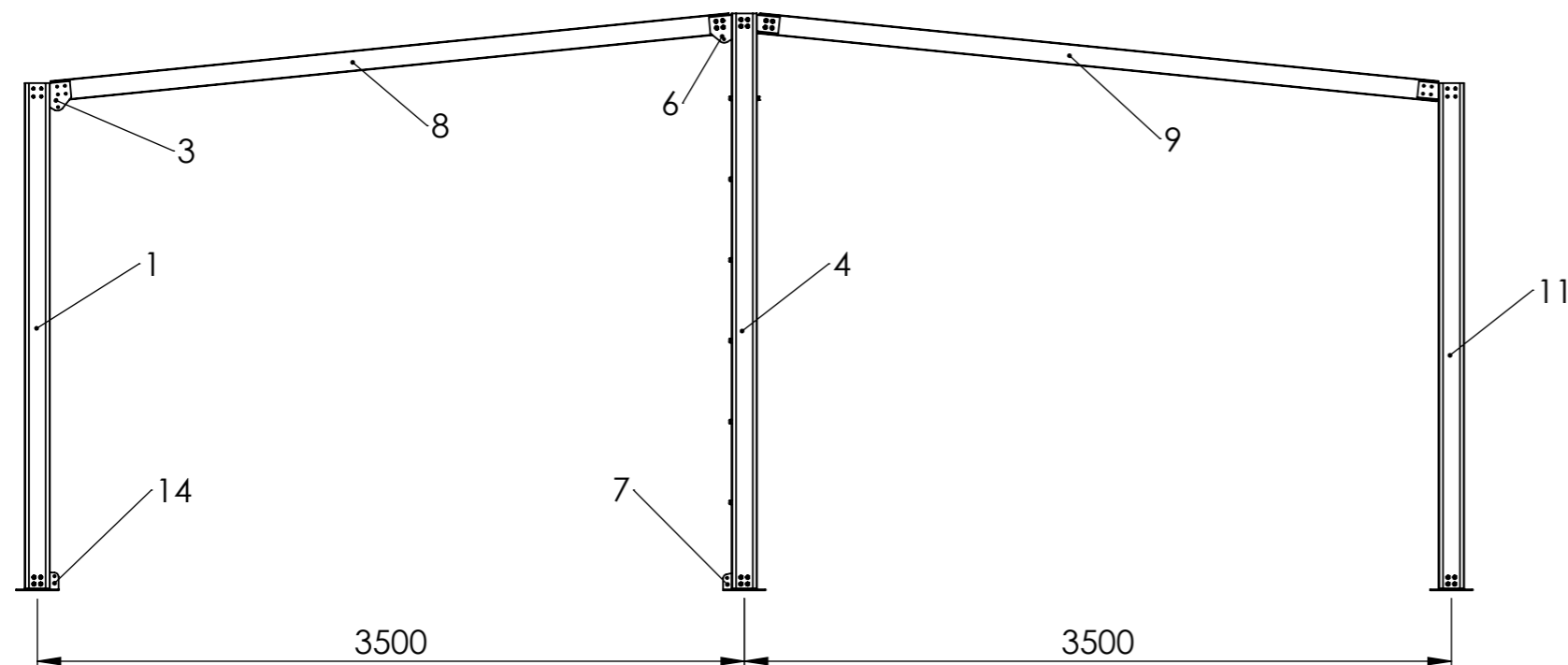
<b>Enginyeria Gràfica i Disseny</b>	<b>Dibuixat</b>	<b>Adrià</b>	<b>Teixidó</b>	<b>02/09/2019</b>	
	<b>Comprovat</b>				
<b>Escala 1.5:1</b>	<b>Descripció Suport tirant sostre</b>			<b>Nº de plànol 01-01-008</b>	



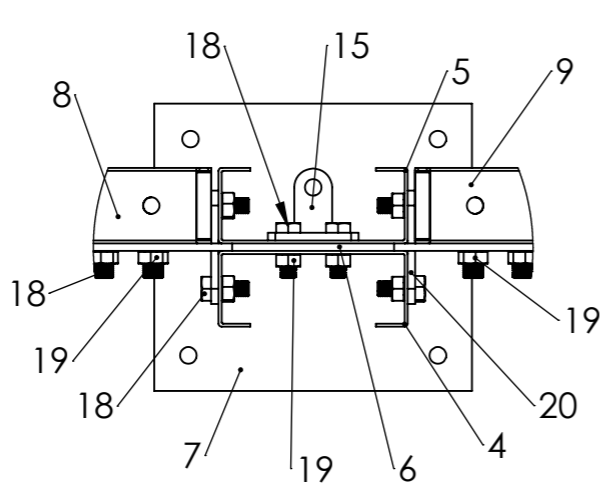
Material: Barra d'acer S-235 massissa de  $\varnothing 10$   
 Cotes sense tolerància segons ISO2768-m.

<b>Enginyeria Gràfica i Disseny</b>	<b>Dibuixat</b>	<b>Adrià</b>	<b>Teixidó</b>	<b>02/09/2019</b>	
	<b>Comprovat</b>				
<b>Escala 1:2</b>	<b>Descripció Tirant sostre</b>			<b>Nº de plànol 01-01-009</b>	

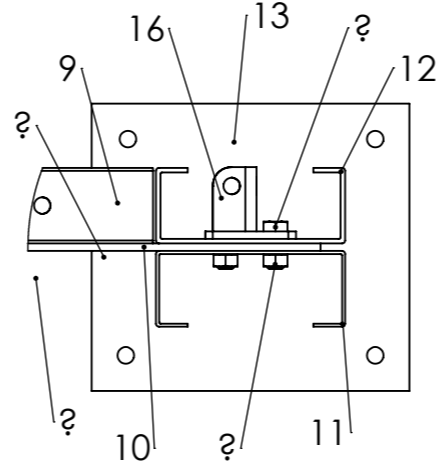




DETALL A  
ESCALA 1 : 5



DETALL B  
ESCALA 1 : 5



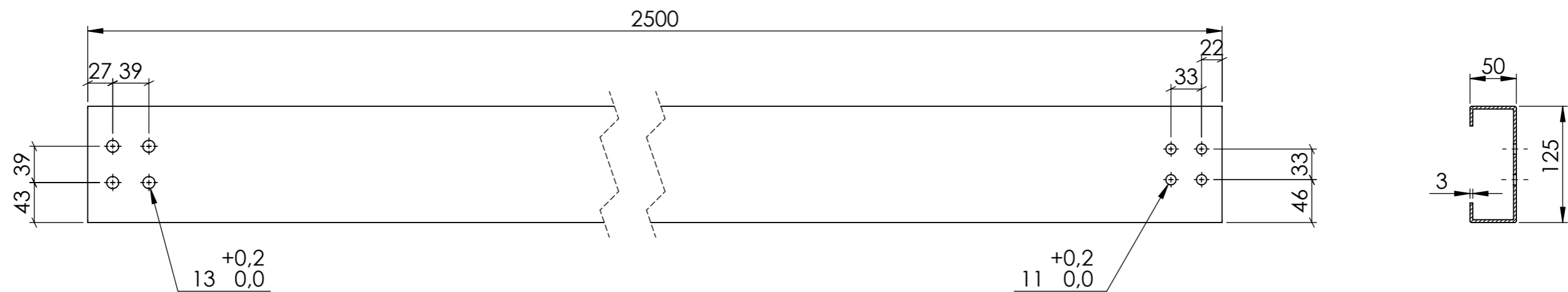
DETALL C  
ESCALA 1 : 5

Número d'element	Número de plànol	Descripció	Quantitat
1	01-02-001	Perfil CEBRAU 125x3	1
2	01-02-002	Perfil CEBRAU 125x3	1
3	01-02-016	Platina d'unió pilar lateral-biga	1
4	01-02-003	Perfil CEBRAU 125x2	1
5	01-02-004	Perfil CEBRAU 125x2	1
6	01-02-018	Platina d'unió pilar central-biga	1
7	01-02-012	Unió pilar-terra	1
8	01-02-007	Perfil CEBRAU 100x2	1
9	01-02-008	Perfil CEBRAU 100x2	1
10	01-02-017	Platina unió pilar lateral-biga	1
11	01-02-005	Perfil CEBRAU 125x3	1
12	01-02-006	Perfil CEBRAU 125x3	1
13	01-02-014	Unió pilar-terra	1
14	01-02-009	Unió pilar-terra	1
15	01-02-021	Suport tirant	3
16	01-02-025	Suport tirant	1
17	01-02-023	Suport tirant	1
18	-	DIN 933 - M10x25	64
19	-	DIN 934 - M10	64
20	01-02-027	Placa	7

	Data	Nom	Cognom
Dibuixat	02/09/2019	Adrià	Teixidó
Comprov.			
id.s.norm			ISO-UNE

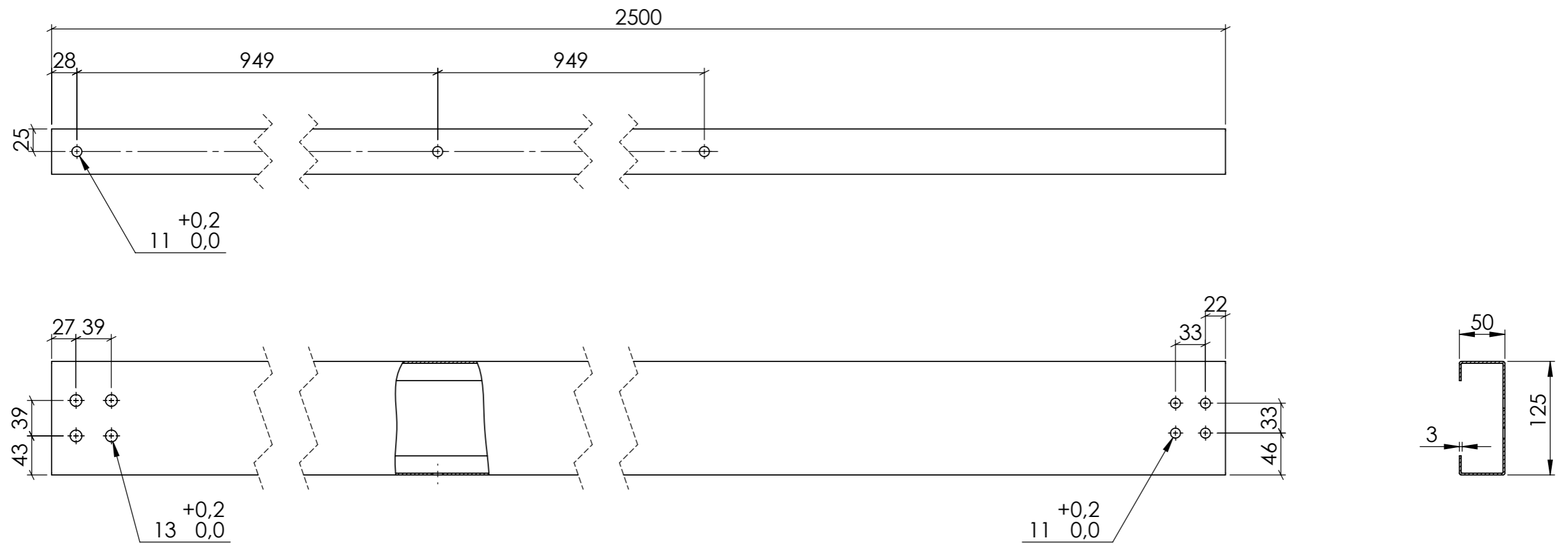


Escales	Descripció	Grau en Enginyeria Mecànica
1:35	<b>Conjunt primer pòrtic</b>	Nº de plànol
Cotes en mil·límetres		01-02-000



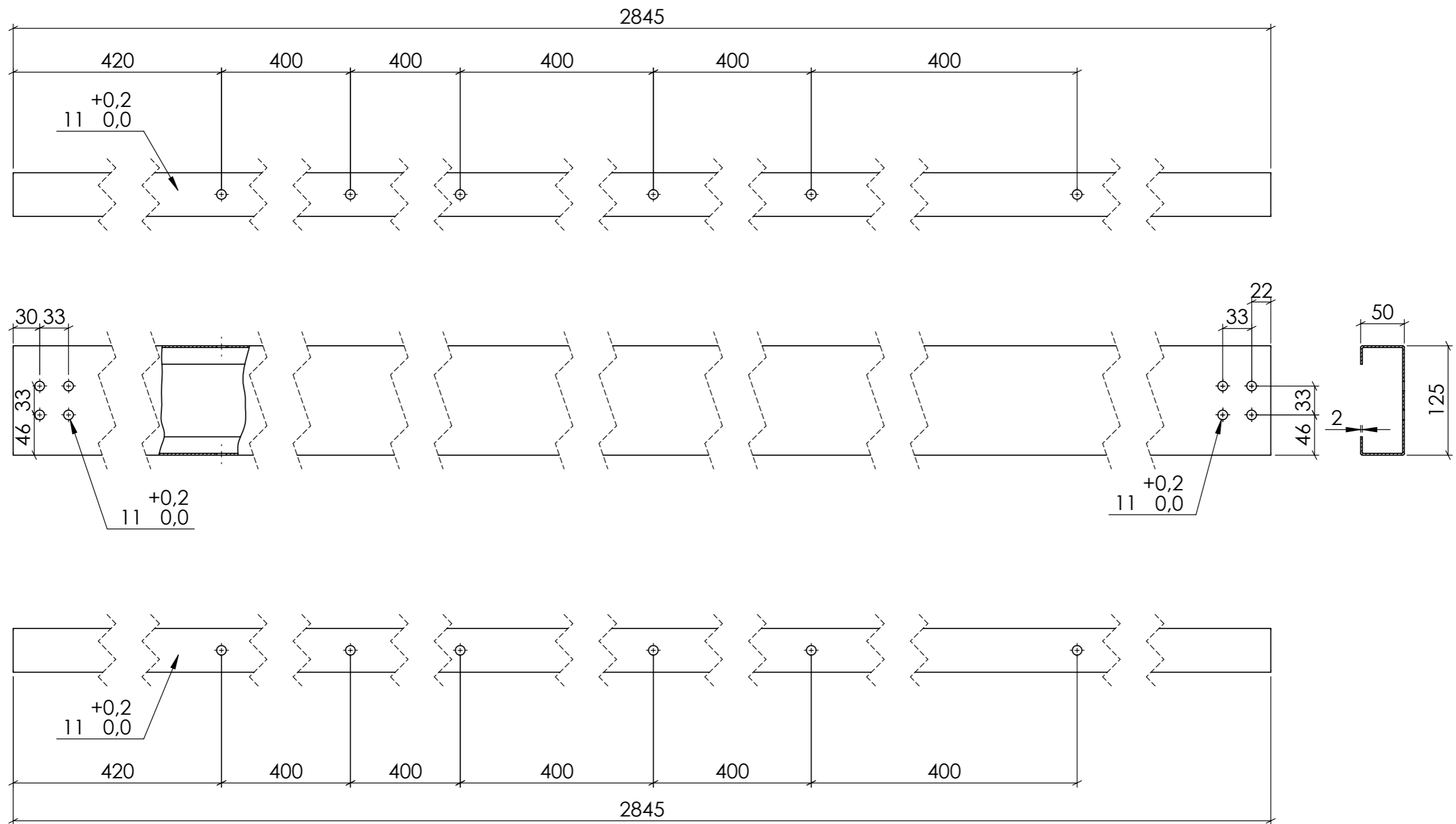
Material: Acer galvanitzat.  
 NOTA: Tots els forats són passants.  
 Cotes sense tolerància segons ISO2768-m.

	<i>Data</i>	<i>Nom</i>	<i>Cognom</i>	
<i>Dibuixat</i>	16/08/2019	Adrià	Teixidó	
<i>Comprov.</i>				
<i>id.s.norm</i>			ISO-UNE	
<i>Escala</i>	<i>Descripció</i>			<i>Grau en Enginyeria Mecànica</i>
<b>1:5</b>	<b>Perfil CEBRAU 125x3</b>			<i>Nº de plànol</i>
<i>Cotes en mil·límetres</i>				<b>01-02-001</b>



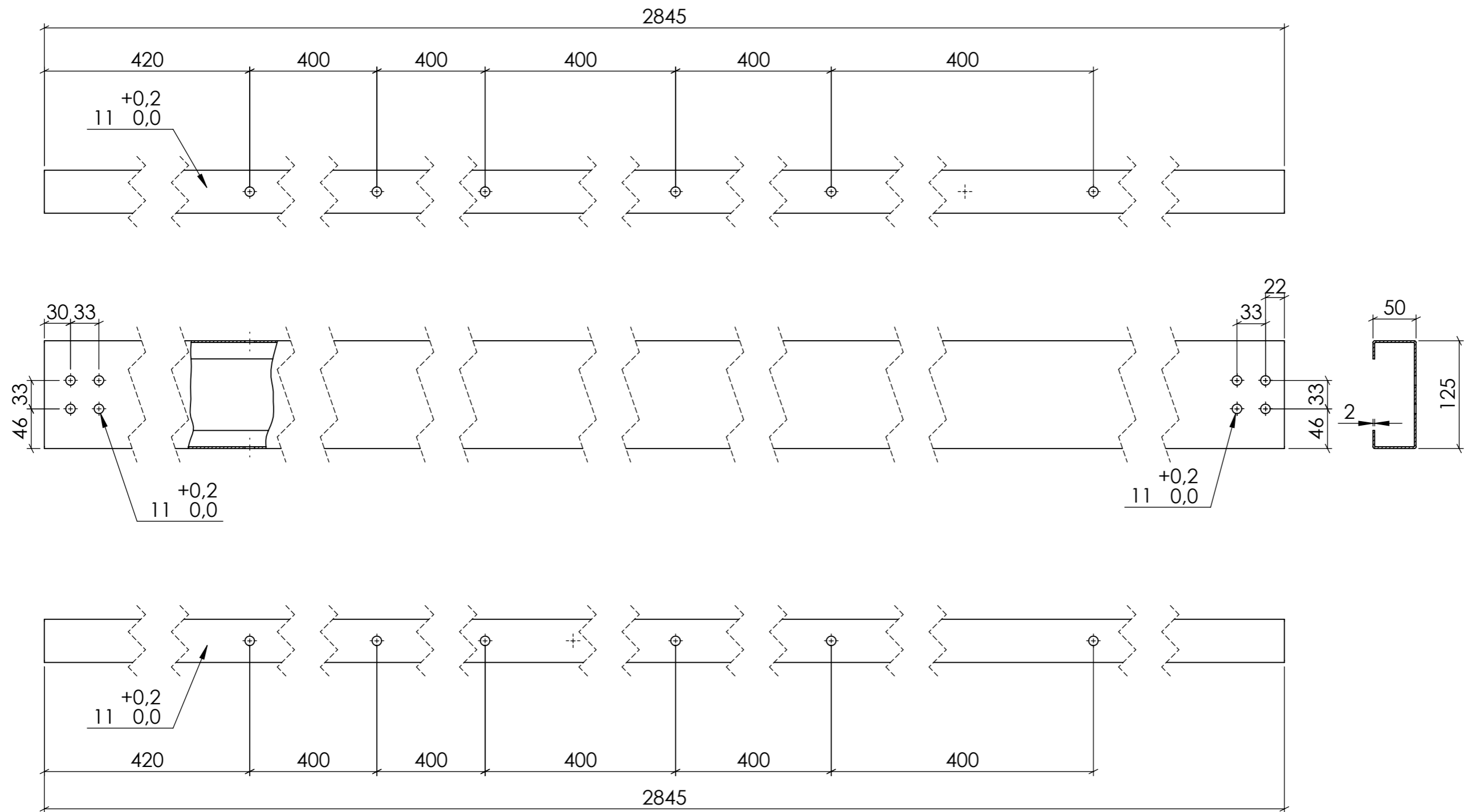
Material: Acer galvanitzat.  
 NOTA: Tots els forats són passants.  
 Cotes sense tolerància segons ISO2768-m.

	<i>Data</i>	<i>Nom</i>	<i>Cognom</i>	 <b>Universitat de Girona</b> <b>Escola Politècnica Superior</b> 
<i>Dibuixat</i>	16/08/2019	Adrià	Teixidó	
<i>Comprov.</i>				
<i>id.s.norm</i>			ISO-UNE	
<i>Escala</i>	<i>Descripció</i>			<i>Grau en Enginyeria Mecànica</i>
<b>1:5</b>	<b>Perfil CEBRAU 125x3</b>			<i>Nº de plànol</i>
<i>Cotes en mil·límetres</i>				<b>01-02-002</b>



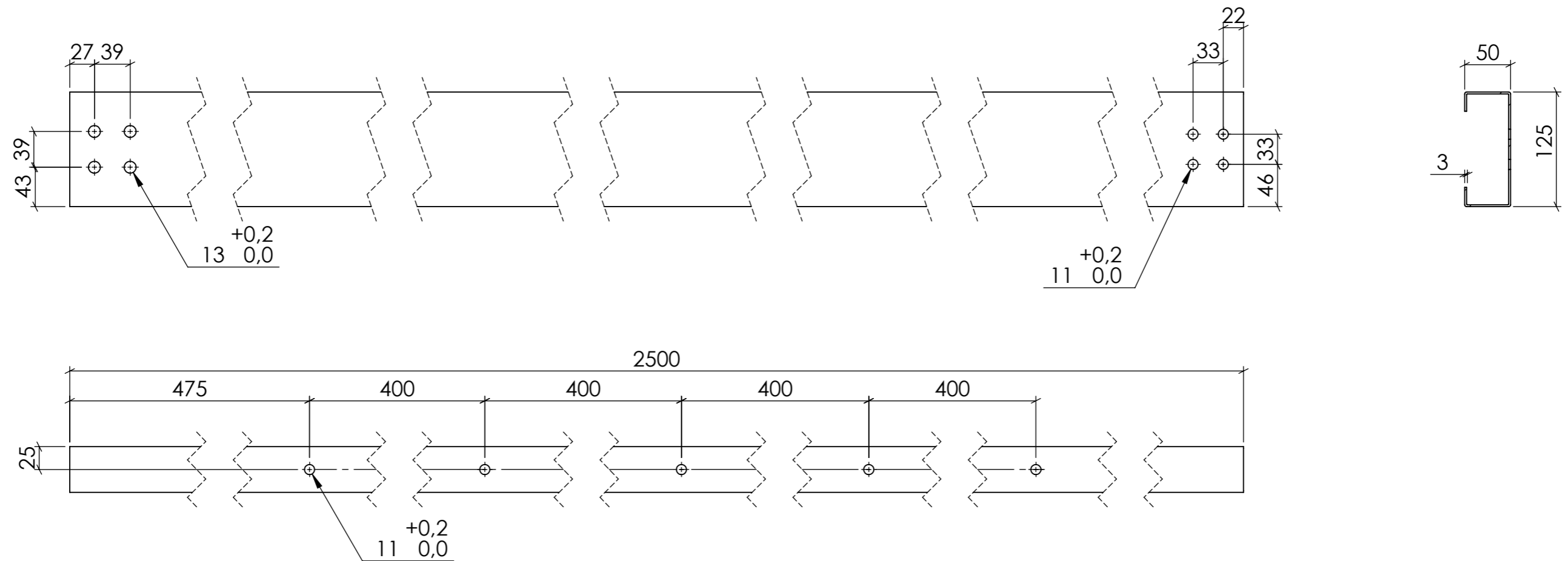
Material: Acer galvanitzat.  
 NOTA: Tots els forats són passants.  
 Cotes sense tolerància segons ISO2768-m.

	Data	Nom	Cognom	
Dibuixat	16/08/2019	Adrià	Teixidó	
Comprov.				
id.s.norm			ISO-UNE	
<b>Escala</b>  <b>1:5</b>  <small>Cotes en mil·límetres</small>	<b>Descripció</b>  <b>Perfil CEBRAU 125x2</b>			<b>Grau en Enginyeria Mecànica</b>  <small>Nº de plànol</small> <b>01-02-003</b>





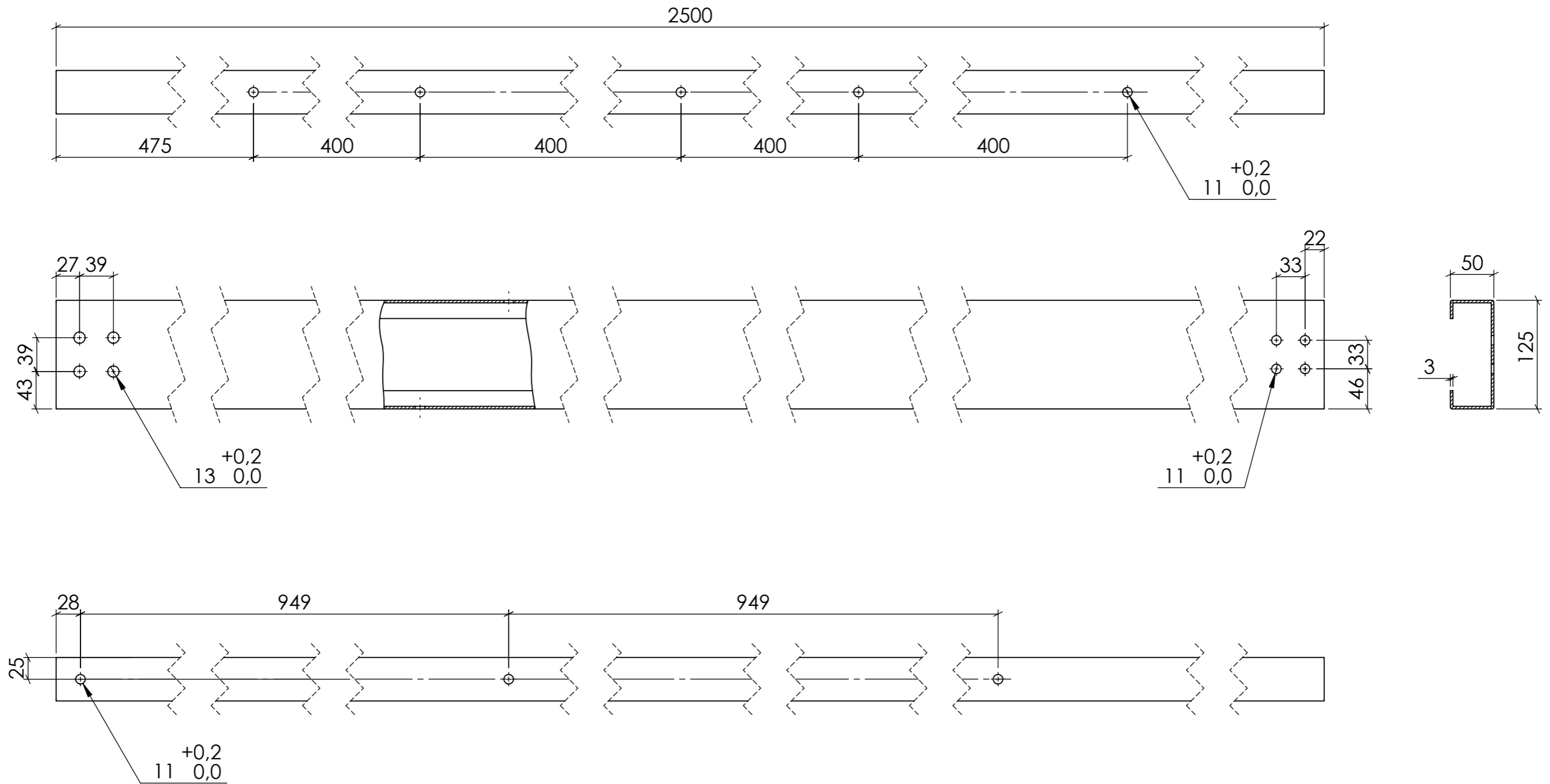
Material: Acer galvanitzat.  
 NOTA: Tots els forats són passants.  
 Cotes sense tolerància segons ISO2768-m.

	<i>Data</i>	<i>Nom</i>	<i>Cognom</i>	
<i>Dibuixat</i>	16/08/2019	Adrià	Teixidó	
<i>Comprov.</i>				
<i>id.s.norm</i>			ISO-UNE	
<i>Escala</i>	<i>Descripció</i>			<i>Grau en Enginyeria Mecànica</i>
<b>1:5</b>	<b>Pefil CEBRAU 125x2</b>			<i>Nº de plànol</i>
<i>Cotes en mil·límetres</i>				<b>01-02-004</b>




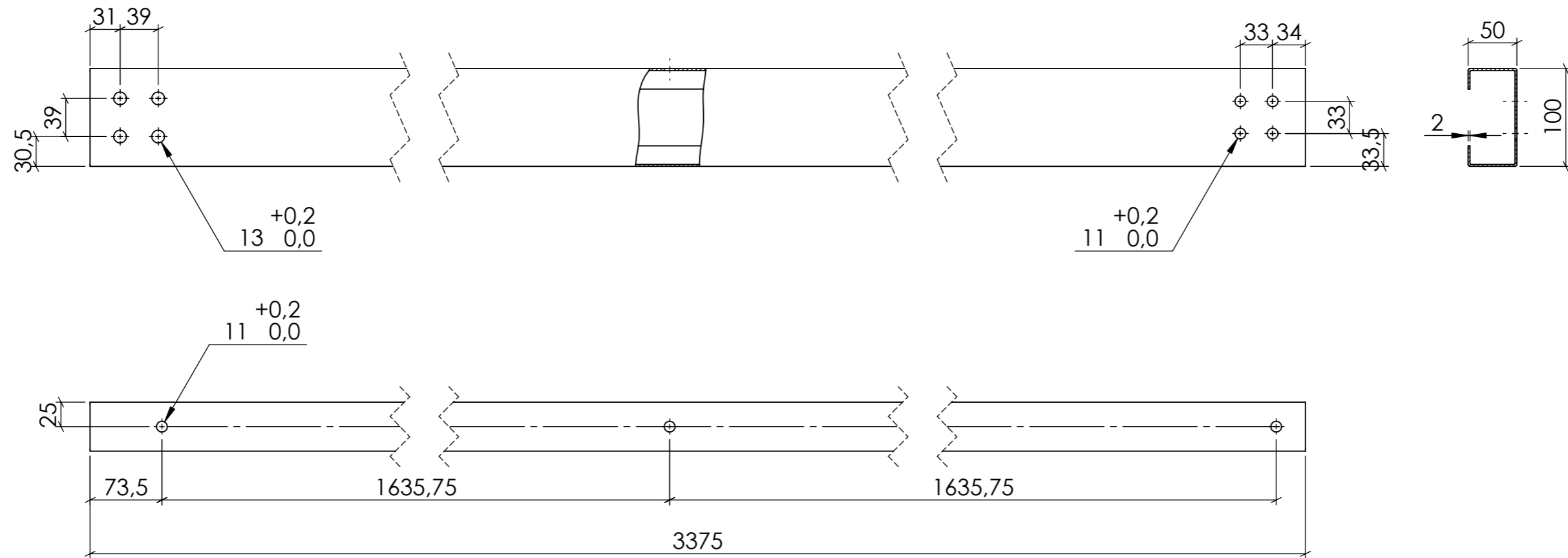
Material: Acer galvanitzat.  
 NOTA: Tots els forats són passants.  
 Cotes sense tolerància segons ISO2768-m.

	<i>Data</i>	<i>Nom</i>	<i>Cognom</i>	 <b>Universitat de Girona</b> <b>Escola Politècnica Superior</b> 
<i>Dibuixat</i>	16/08/2019	Adrià	Teixidó	
<i>Comprov.</i>				
<i>id.s.norm</i>			ISO-UNE	
<i>Escala</i>	<i>Descripció</i>			<i>Grau en Enginyeria Mecànica</i>
<b>1:5</b>	<b>Perfil CEBRAU 125x3</b>			<i>Nº de plànol</i>
<i>Cotes en mil·límetres</i>				<b>01-02-005</b>



Material: Acer galvanitzat.  
 NOTA: Tots els forats són passants.  
 Cotes sense tolerància segons ISO2768-m.

	<i>Data</i>	<i>Nom</i>	<i>Cognom</i>	 <b>Universitat de Girona</b> <b>Escola Politècnica Superior</b> 
<i>Dibuixat</i>	16/08/2019	Adrià	Teixidó	
<i>Comprov.</i>				
<i>id.s.norm</i>			ISO-UNE	
<i>Escala</i>	<i>Descripció</i>			<i>Grau en Enginyeria Mecànica</i>
<b>1:5</b>	<b>Pefil CEBRAU 125x3</b>			<i>Nº de plànol</i>
<i>Cotes en mil·límetres</i>				<b>01-02-006</b>



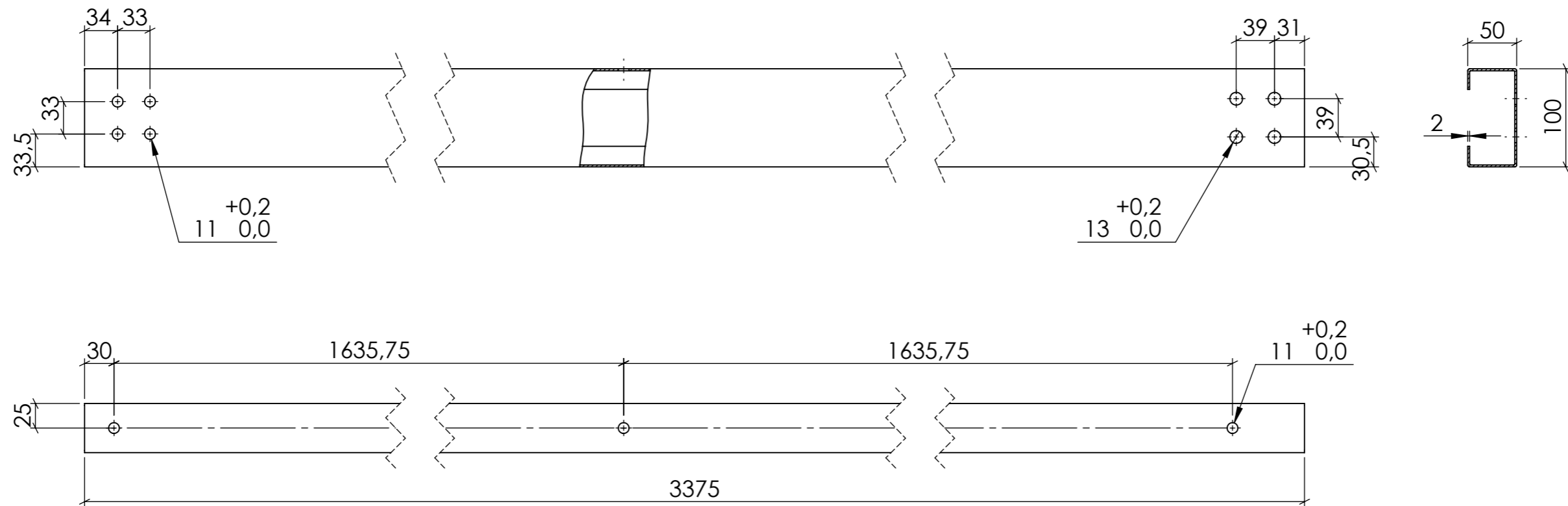
Material: Acer galvanitzat.

NOTA: Tots els forats són passants.

Cotes sense tolerància segons ISO2768-m.

	<i>Data</i>	<i>Nom</i>	<i>Cognom</i>	
<i>Dibuixat</i>	16/08/2019	Adrià	Teixidó	
<i>Comprov.</i>				
<i>id.s.norm</i>			ISO-UNE	
<i>Escala</i>	<i>Descripció</i>			<i>Grau en Enginyeria Mecànica</i>
<b>1:5</b>	<b>Perfil CEBRAU 100x2</b>			<i>Nº de plànol</i>
<i>Cotes en mil·límetres</i>				<b>01-02-007</b>



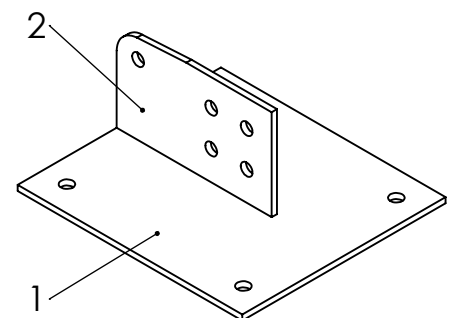
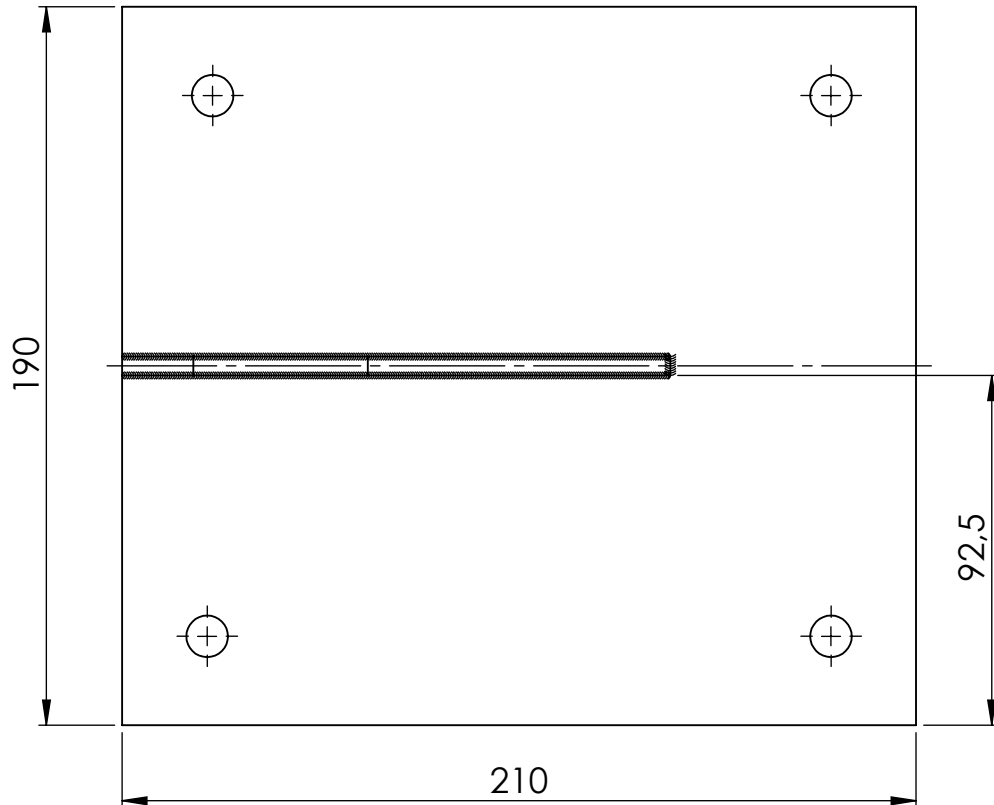
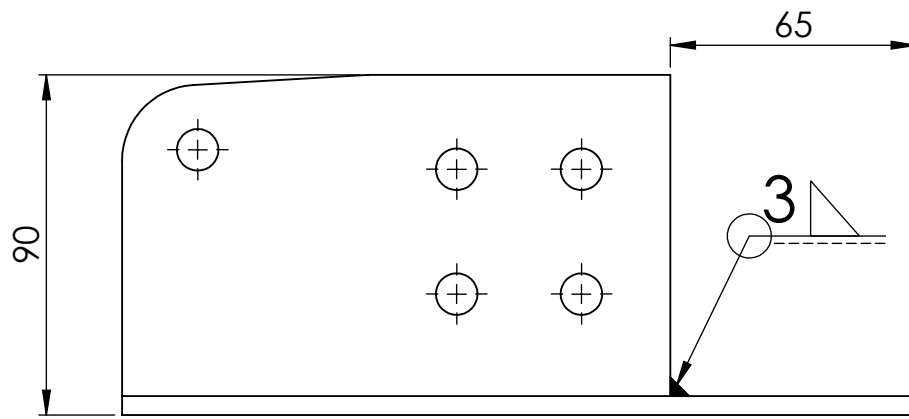


Material: Acer galvanitzat.

NOTA: Tots els forats són passants.

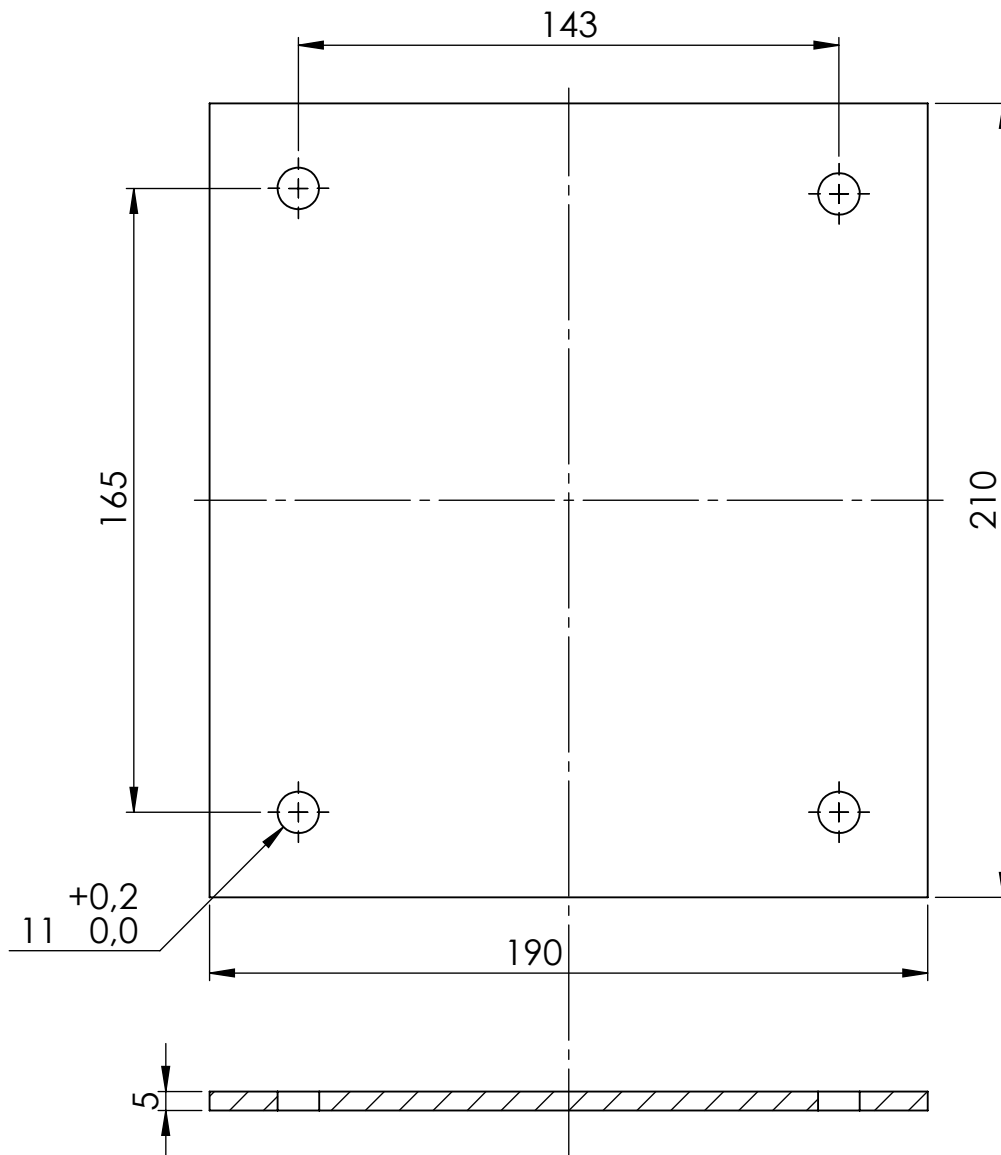
Cotes sense tolerància segons ISO2768-m.

	<i>Data</i>	<i>Nom</i>	<i>Cognom</i>	
<i>Dibuixat</i>	16/08/2019	Adrià	Teixidó	
<i>Comprov.</i>				
<i>id.s.norm</i>			ISO-UNE	
<i>Escala</i>	<i>Descripció</i>			<i>Grau en Enginyeria Mecànica</i>
<b>1:5</b>	<b>Perfil CEBRAU 100x2</b>			<i>Nº de plànol</i>
<i>Cotes en mil·límetres</i>				<b>01-02-008</b>



Cotes sense tolerància segons ISO2768-m.

Número d'element	Número de plànol	Descripció			Quantitat
1	01-02-010	Placa			1
2	01-02-011	Placa			1
<b>Enginyeria Gràfica i Disseny</b>		<b>Dibuixat</b>	<b>Adrià</b>	<b>Teixidó</b>	<b>16/08/2019</b>
		<b>Comprovat</b>			
<b>Escala</b> <b>1:2</b>	<b>Descripció</b> <b>Unió pilar-terra</b>			<b>Nº de plànol</b> <b>01-02-009</b>	

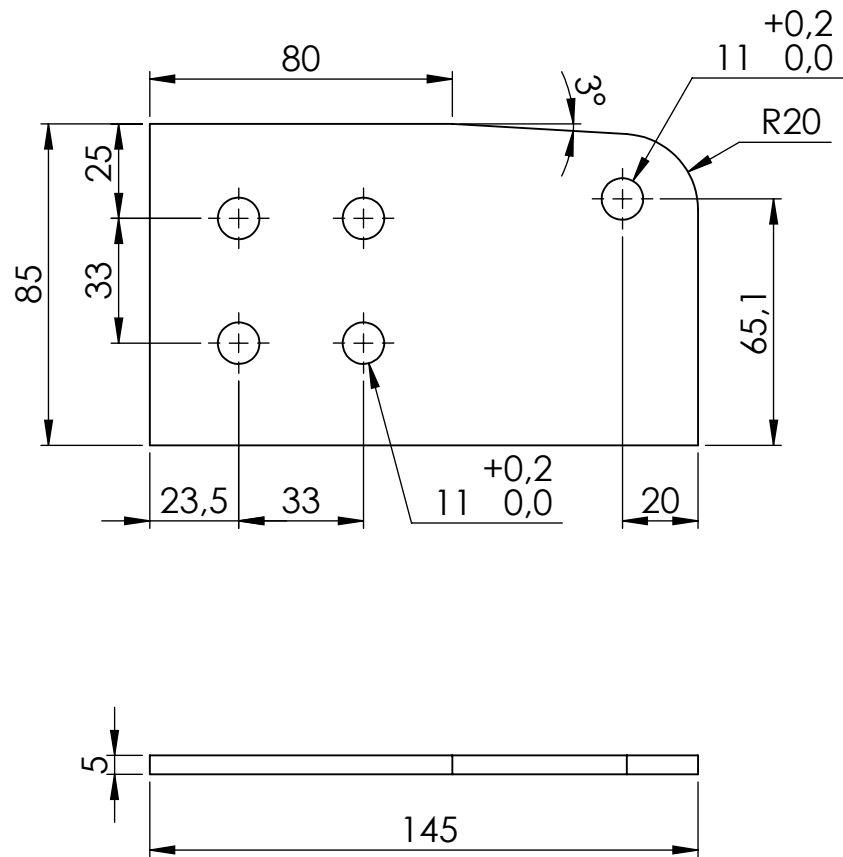


Material: Acer S-275.

NOTA: Tots els forats són passants.

Cotes sense tolerància segons ISO2768-m.


<b>Enginyeria Gràfica i Disseny</b>	<b>Dibuixat</b>	<b>Adrià</b>	<b>Teixidó</b>	<b>16/08/2019</b>	
	<b>Comprovat</b>				
<b>Escala 1:2</b>	<b>Descripció Placa</b>			<b>Nº de plànol 01-02-010</b>	

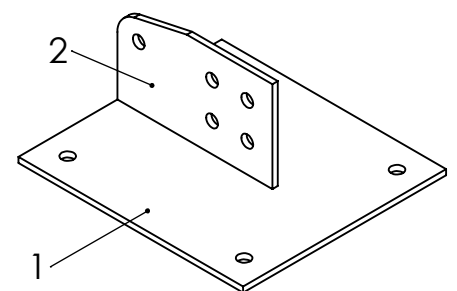
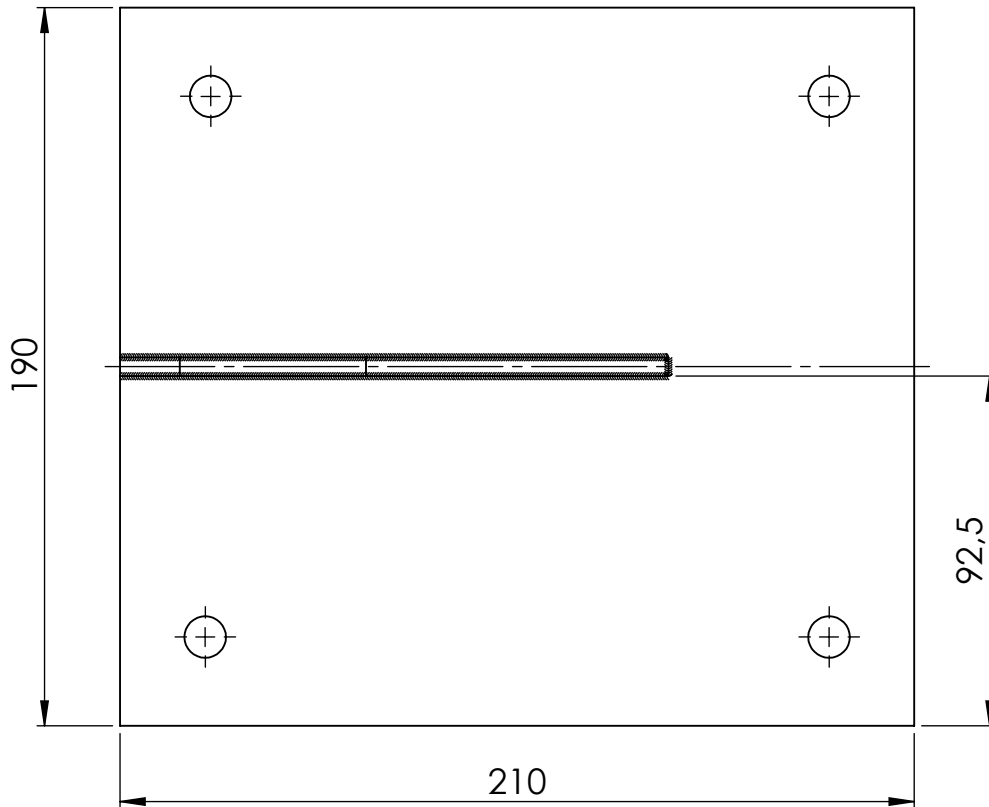
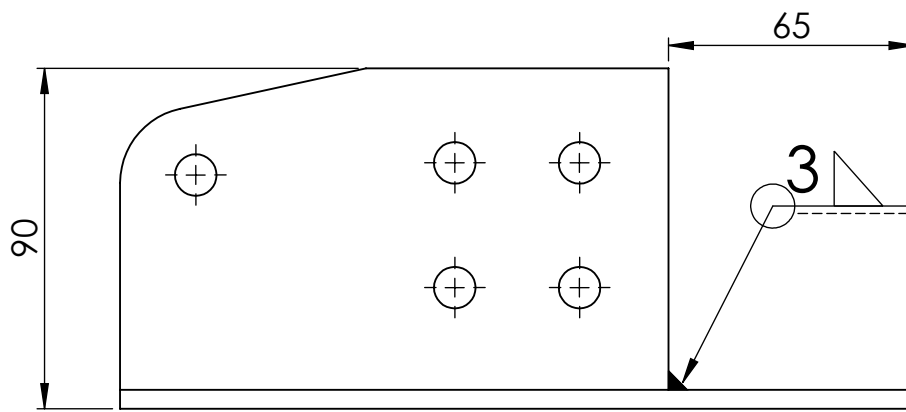


Material: Acer S-275.

NOTA: Tots els forats són passants.

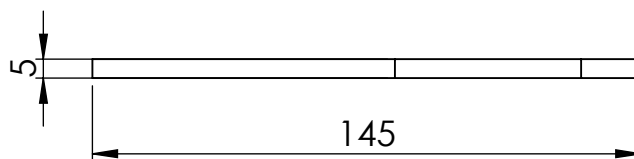
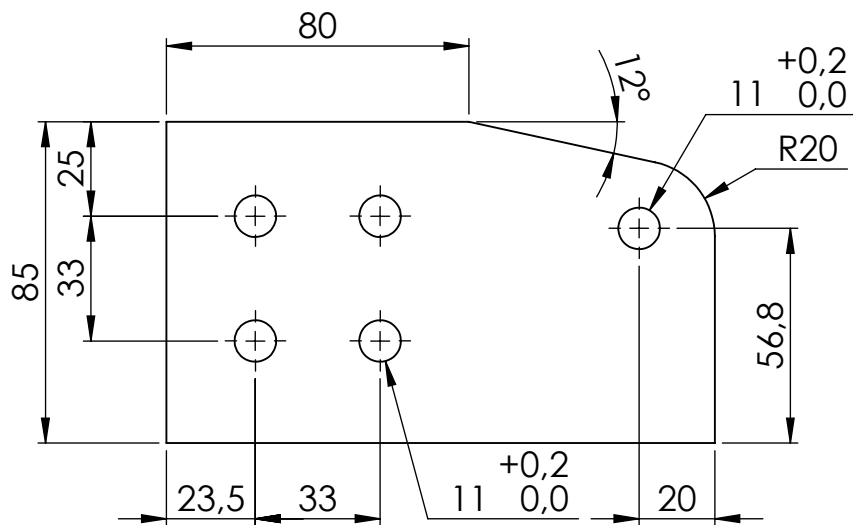
Cotes sense tolerància segons ISO2768-m.

<b>Enginyeria Gràfica i Disseny</b>	<b>Dibuixat</b>	<b>Adrià</b>	<b>Teixidó</b>	<b>16/08/2019</b>	
	<b>Comprovat</b>				
<b>Escala 1:2</b>	<b>Descripció Placa</b>			<b>Nº de plànol 01-02-011</b>	



Cotes sense tolerància segons ISO2768-m.


Número d'element	Número de plànol	Descripció			Quantitat
1	01-02-010	Placa			1
2	01-02-013	Placa			1
<b>Enginyeria Gràfica i Disseny</b>		<b>Dibuixat</b>	<b>Adrià</b>	<b>Teixidó</b>	<b>16/08/2019</b>
		<b>Comprovat</b>			
<b>Escala</b> <b>1:2</b>	<b>Descripció</b> <b>Unió pilar-terra</b>			<b>Nº de plànol</b> <b>01-02-012</b>	

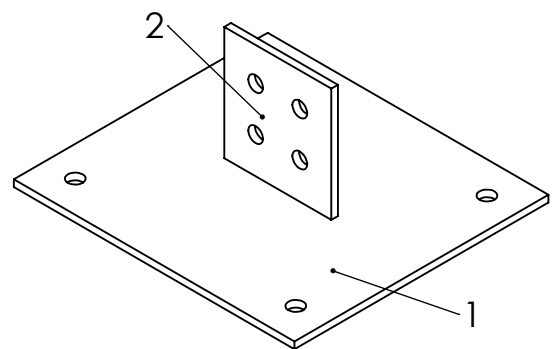
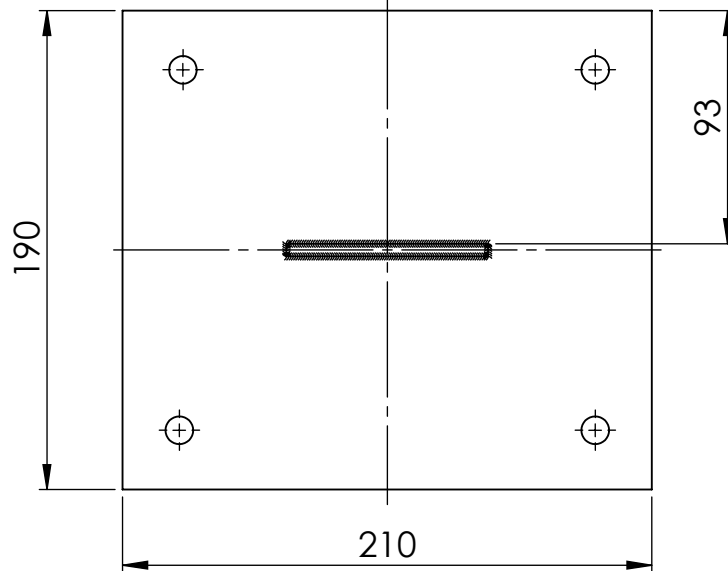
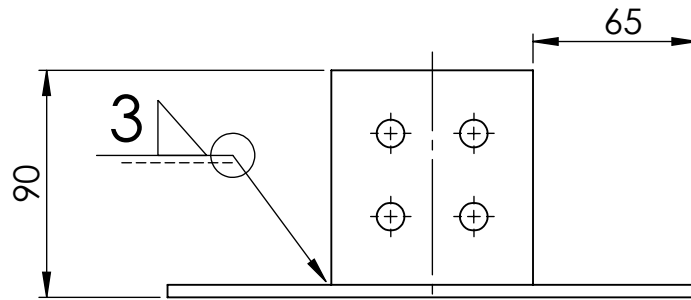


Material: Acer S-275

NOTA: Tots els forats són passants.

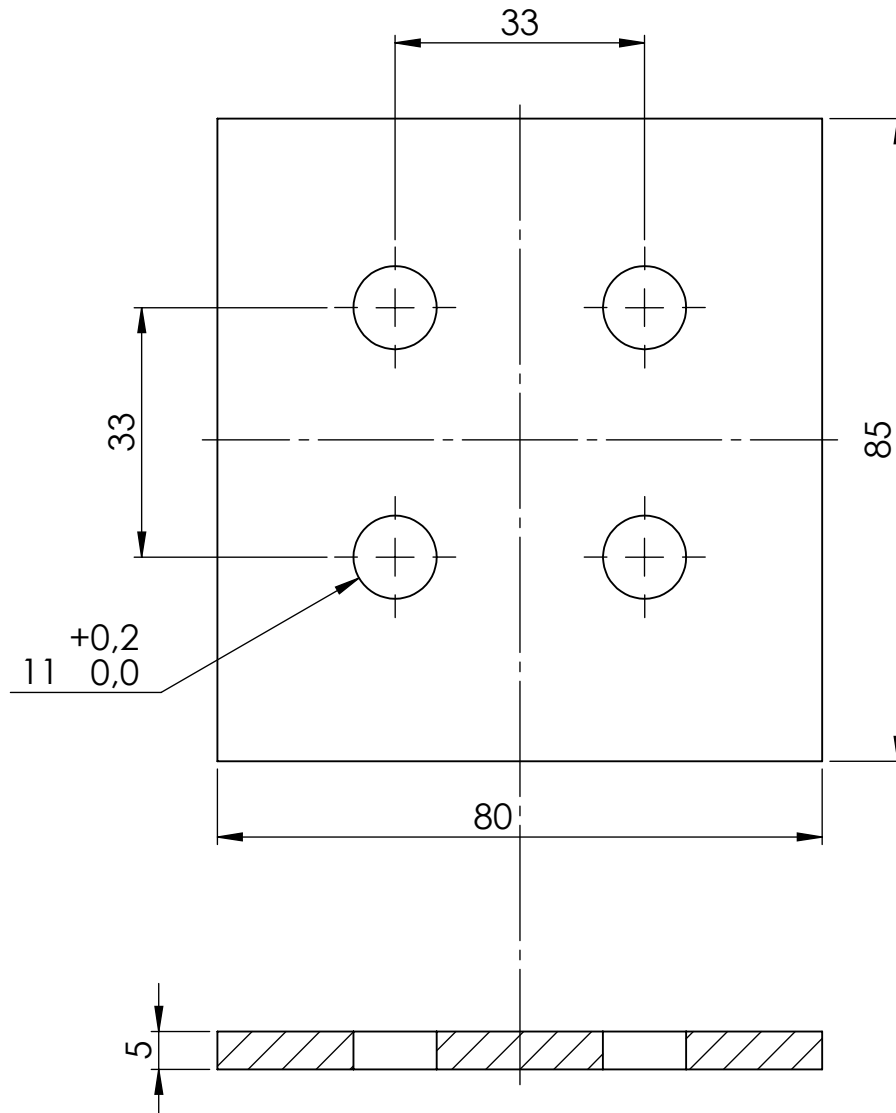
Cotes sense tolerància segons ISO2768-m.

<b>Enginyeria Gràfica i Disseny</b>	<b>Dibuixat</b>	<b>Adrià</b>	<b>Teixidó</b>	<b>16/08/2019</b>	
	<b>Comprovat</b>				
<b>Escala 1:2</b>	<b>Descripció Placa</b>			<b>Nº de plànol 01-02-013</b>	



Cotes sense tolerància segons ISO2768-m.

Número d'element	Número de plànol	Descripció			Quantitat
1	01-02-010	Placa			1
2	01-02-015	Placa			1
<b>Enginyeria Gràfica i Disseny</b>		<b>Dibuixat</b>	<b>Adrià</b>	<b>Teixidó</b>	<b>16/08/2019</b>
		<b>Comprovat</b>			Universitat de Girona Escola Politècnica Superior
<b>Escala</b> <b>1:3</b>	<b>Descripció</b> <b>Unió pilar-terra</b>			<b>Nº de plànol</b> <b>01-02-014</b>	



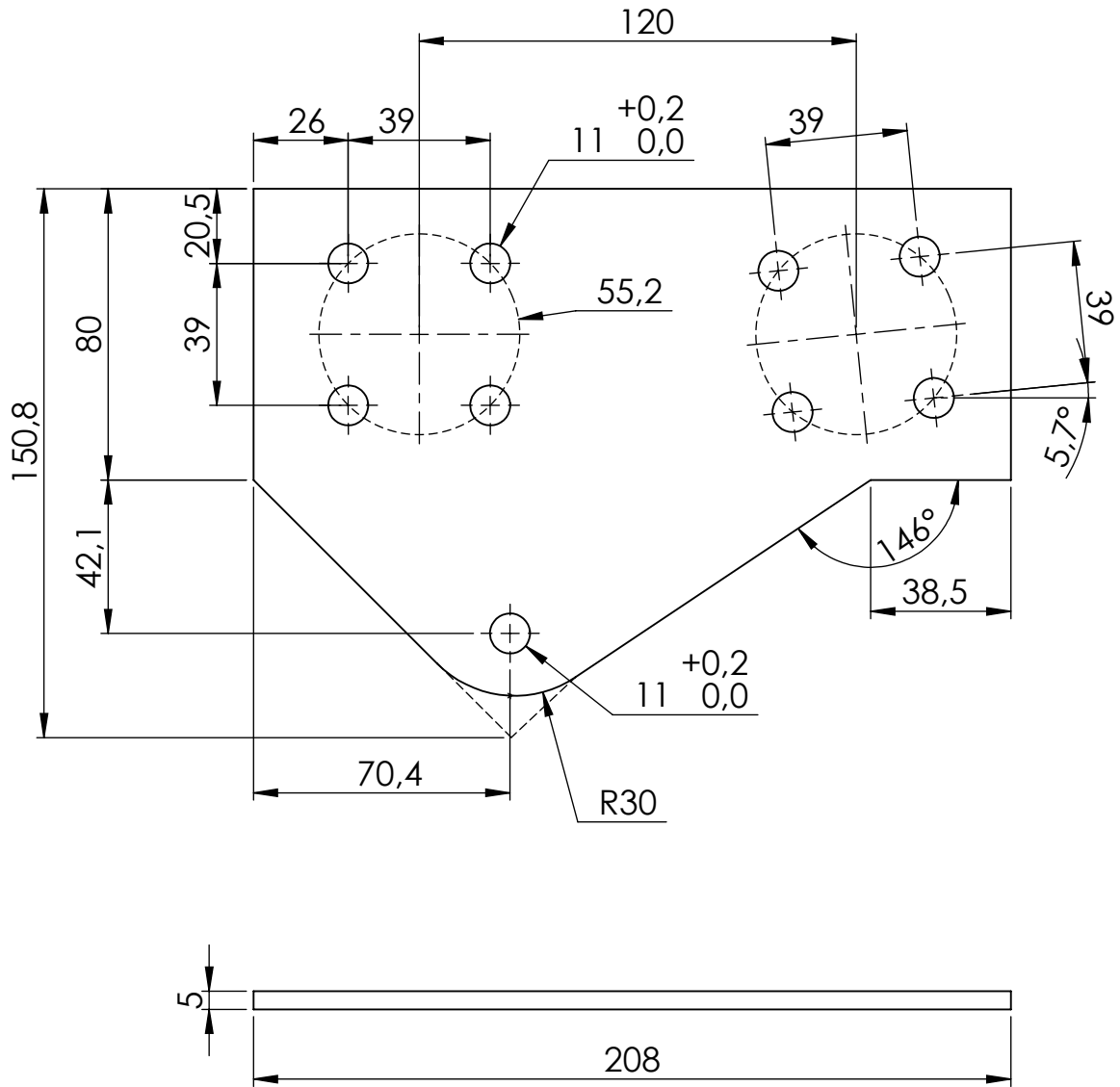
Material: Acer S-275.

NOTA: Tots els forats són passants.

Cotes sense tolerància segons ISO2768-m.

<b>Enginyeria Gràfica i Disseny</b>	<b>Dibuixat</b>	<b>Adrià</b>	<b>Teixidó</b>	<b>16/08/2019</b>	
	<b>Comprovat</b>				
<b>Escala 1:1</b>	<b>Descripció Placa</b>			<b>Nº de plànol 01-02-015</b>	



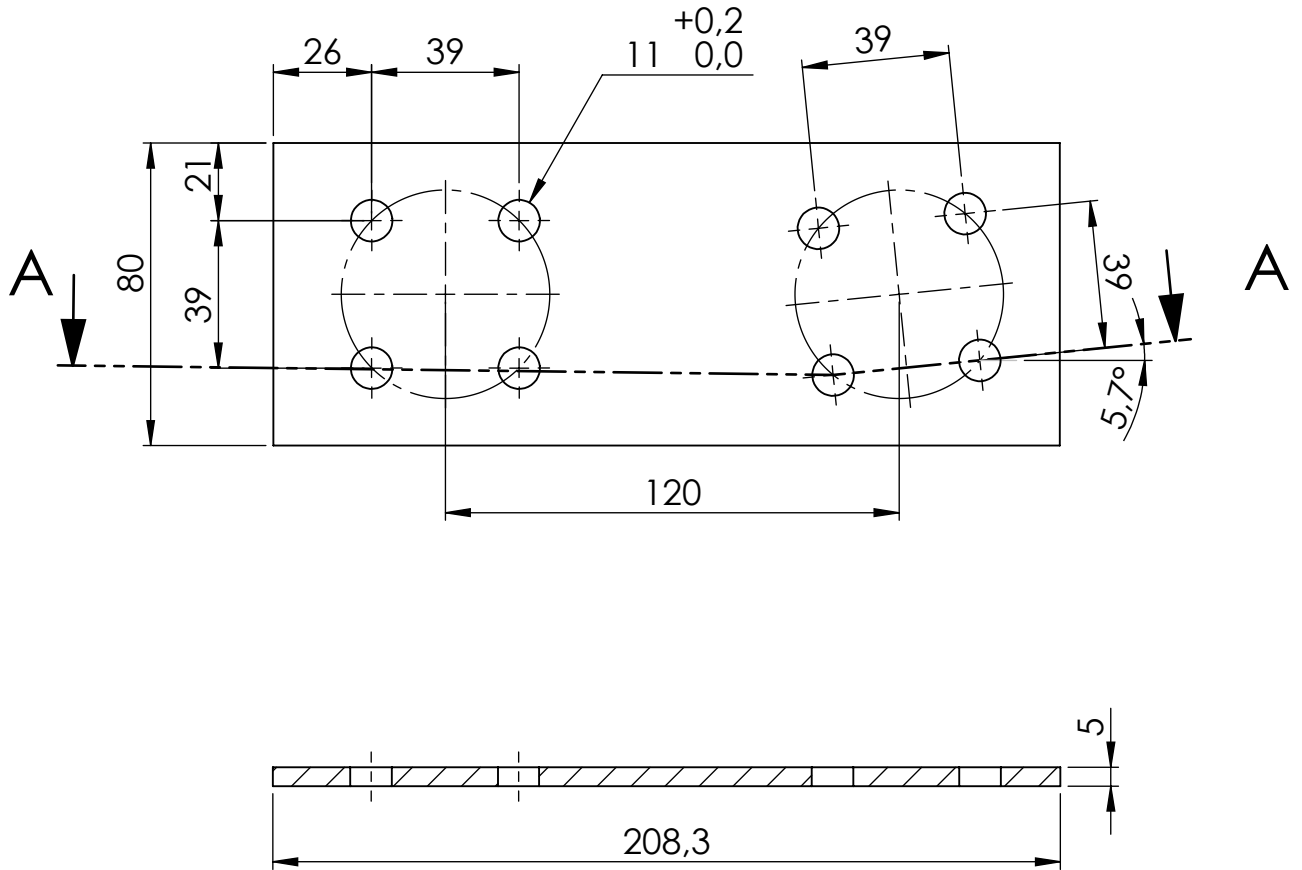


Material: Acer S-275.

NOTA: Tots els forats són passants.

Cotes sense tolerància segons ISO2768-m.

<b>Enginyeria Gràfica i Disseny</b>	<b>Dibuixat</b>	<b>Adrià</b>	<b>Teixidó</b>	<b>21/08/2019</b>	
	<b>Comprovat</b>				
<b>Escala 1:2</b>	<b>Descripció Platina d'unió pilar lateral-biga</b>			<b>Nº de plànol 01-02-016</b>	

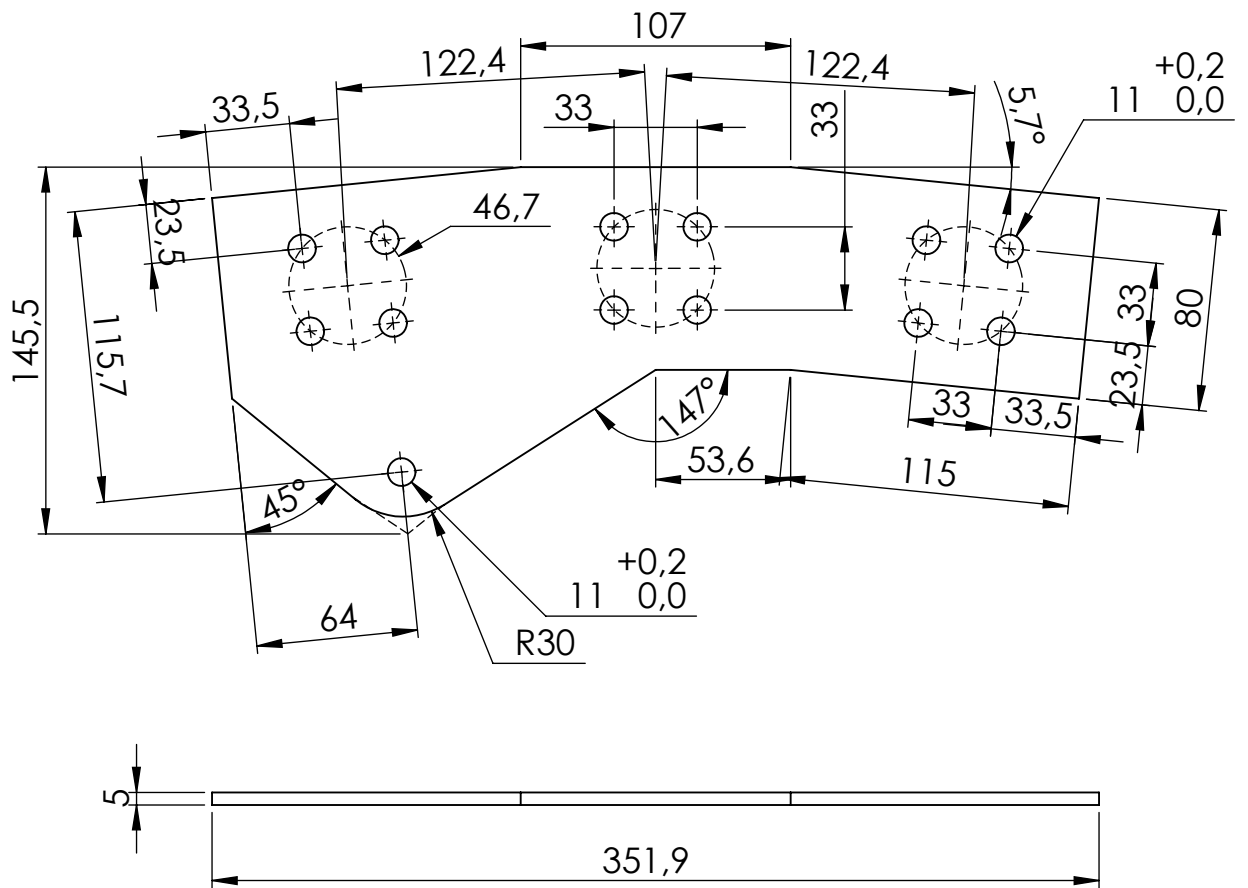


Material: Acer S-275.

NOTA: Tots els forats són passants.

Cotes sense tolerància segons ISO2768-m.


<b>Enginyeria Gràfica i Disseny</b>	<b>Dibuixat</b>	<b>Adrià</b>	<b>Teixidó</b>	<b>21/08/2019</b>	
	<b>Comprovat</b>				
<b>Escala 1:2</b>	<b>Descripció Platina unió pilar lateral-biga</b>			<b>Nº de plànol 01-02-017</b>	

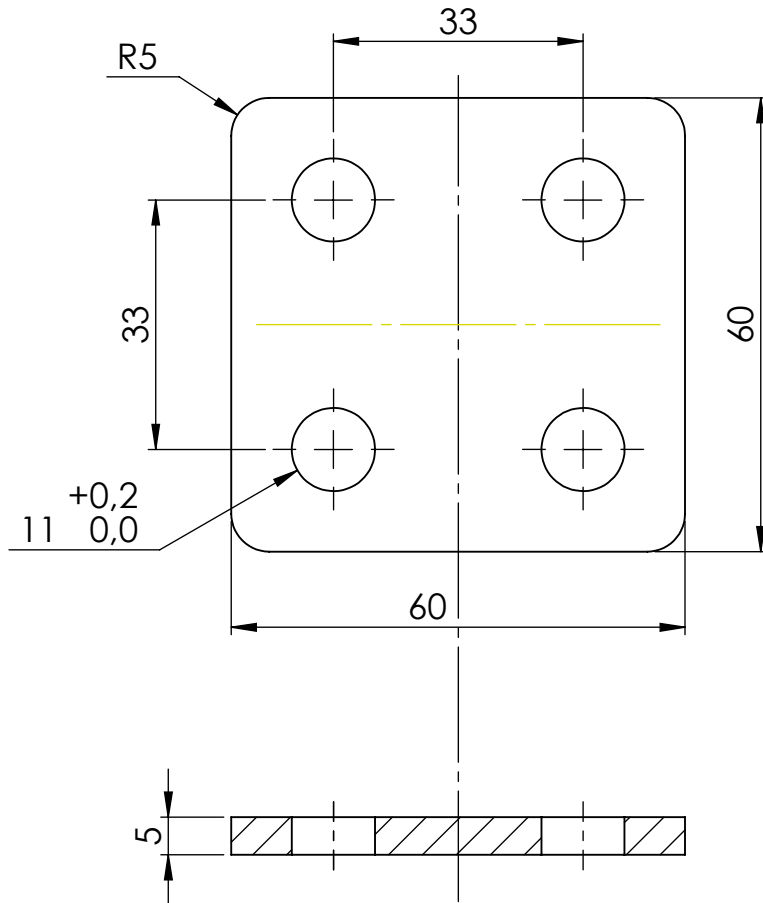


Material: Acer S-275.

NOTA: Tots els forats són passants.

Cotes sense tolerància segons ISO2768-m.


<b>Enginyeria Gràfica i Disseny</b>	<b>Dibuixat</b>	<b>Adrià</b>	<b>Teixidó</b>	<b>16/08/2019</b>	
	<b>Comprovat</b>				
<b>Escala 1:3</b>	<b>Descripció Platina d'unió pilar central-biga</b>			<b>Nº de plànol 01-02-018</b>	

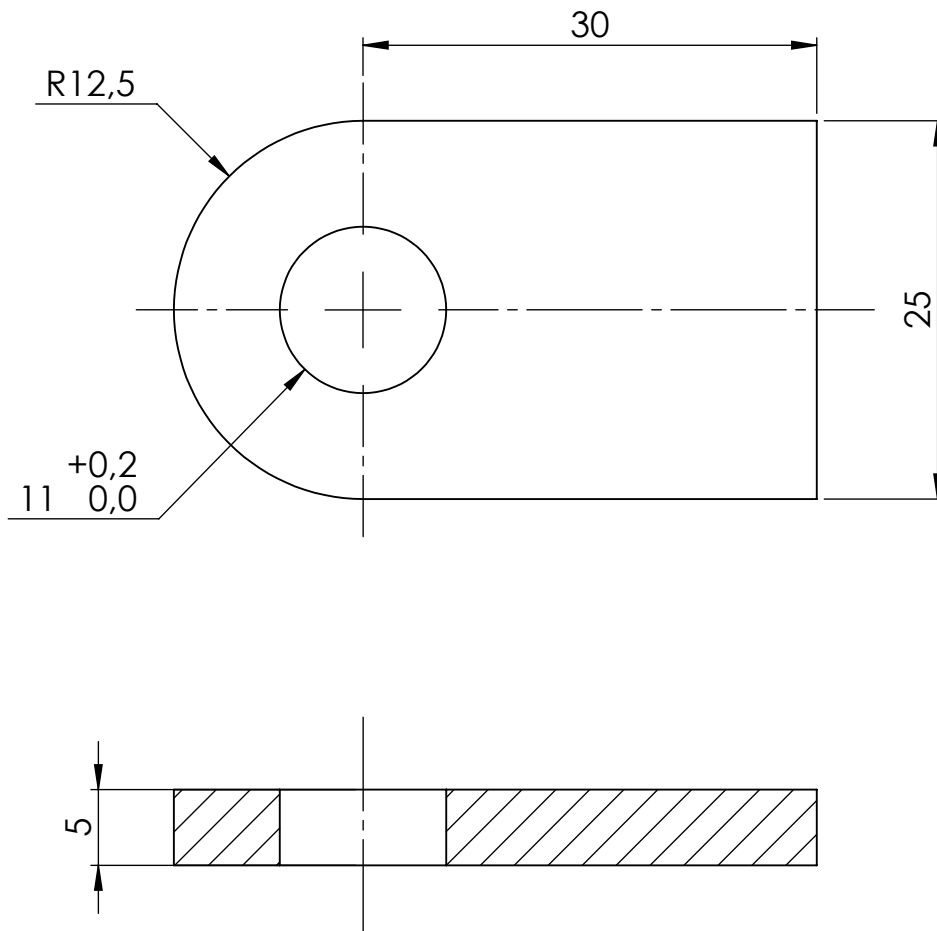


Material: Acer S-275.

NOTA: Tots els forats són passants.

Cotes sense tolerància segons ISO2768-m.


<b>Enginyeria Gràfica i Disseny</b>	<b>Dibuixat</b>	<b>Adrià</b>	<b>Teixidó</b>	<b>16/08/2019</b>	
	<b>Comprovat</b>				
<b>Escala 1:1</b>	<b>Descripció Placa</b>			<b>Nº de plànol 01-02-019</b>	

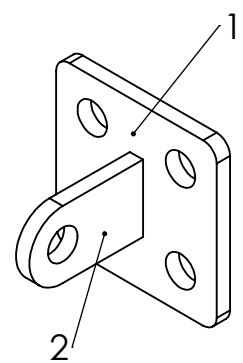
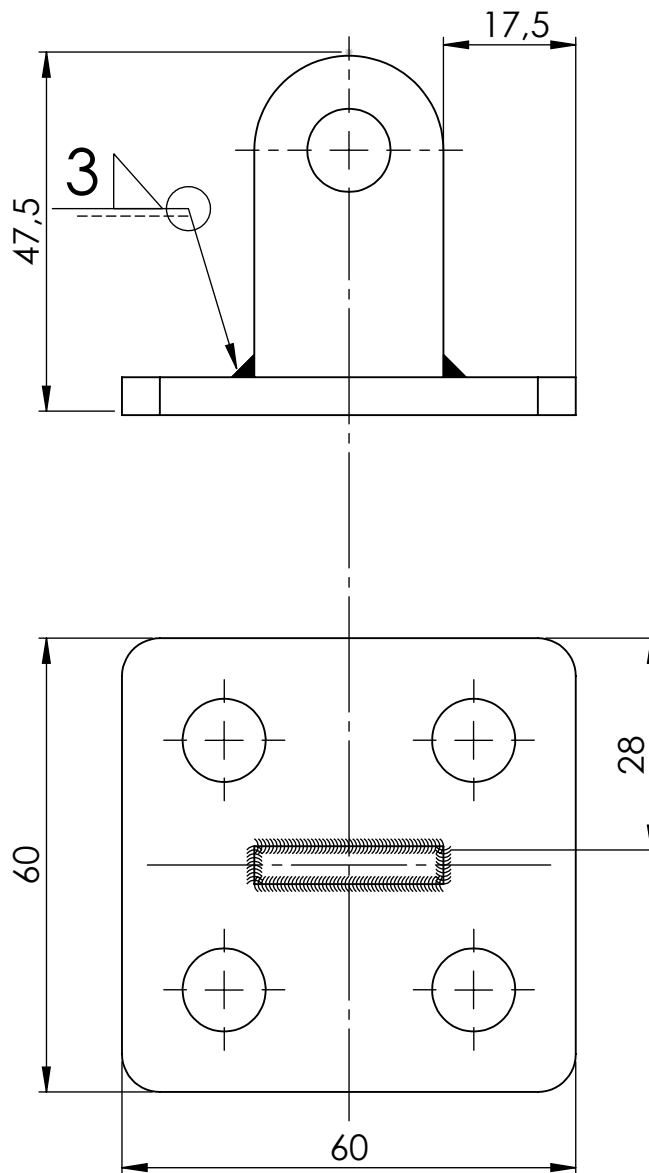


Material: Acer S-275.


NOTA: Tots els forats són passants.

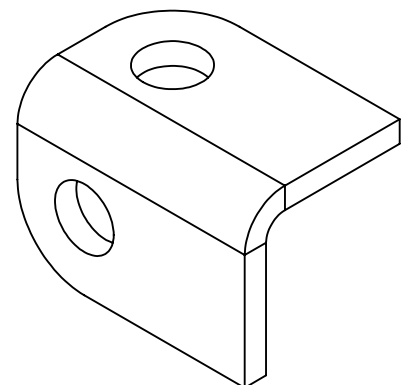
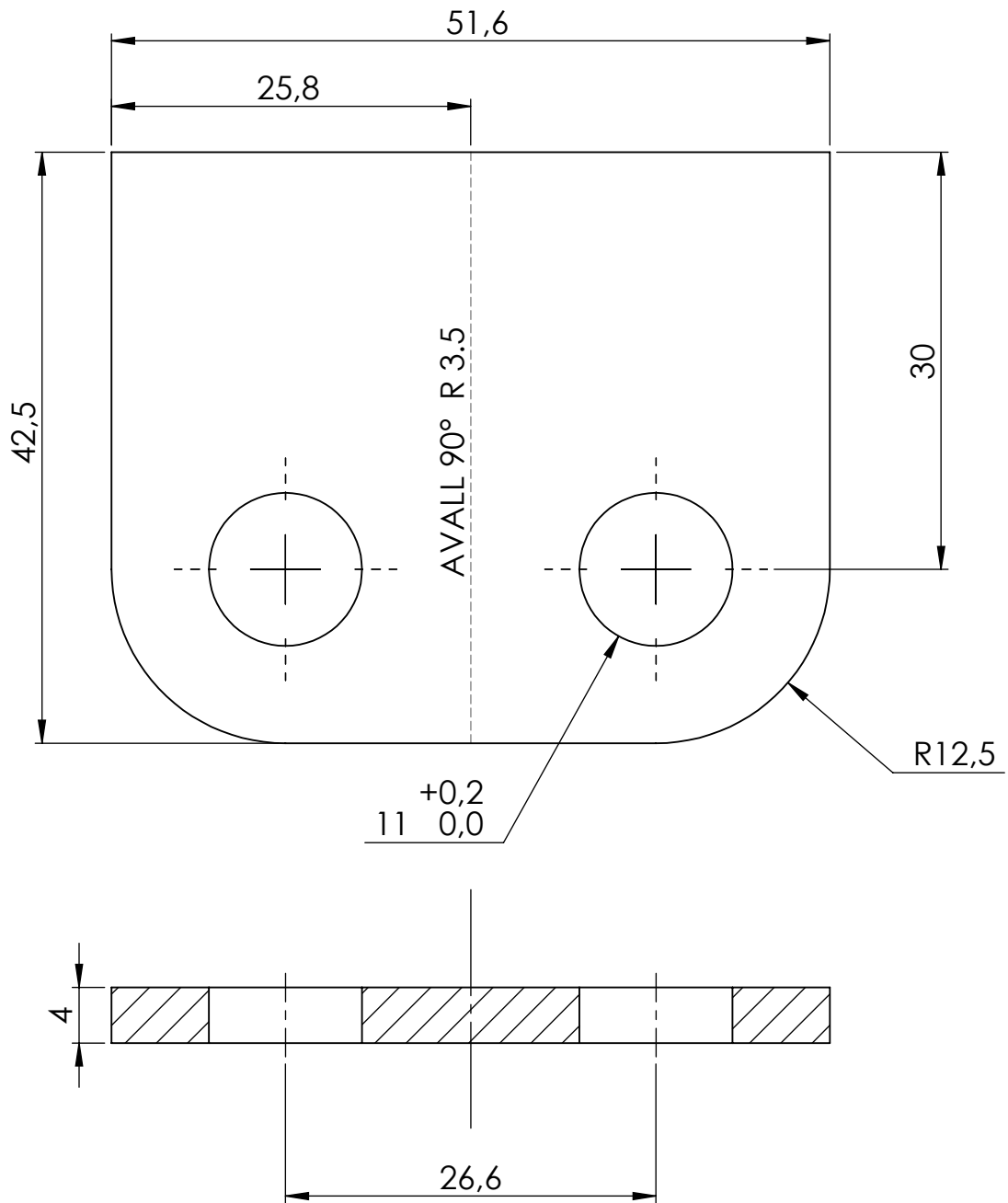
Cotes sense tolerància segons ISO2768-m.

<b>Enginyeria Gràfica i Disseny</b>	<b>Dibuixat</b>	<b>Adrià</b>	<b>Teixidó</b>	<b>16/08/2019</b>	
	<b>Comprovat</b>				
<b>Escala 2:1</b>	<b>Descripció Placa</b>			<b>Nº de plànol 01-02-020</b>	



Cotes sense tolerància segons ISO2768-m.


Número d'element	Número de plànol	Descripció			Quantitat
1	01-02-019	Placa			1
2	01-02-020	Placa			1
<b>Enginyeria Gràfica i Disseny</b>	<b>Dibuixat</b>	<b>Adrià</b>	<b>Teixidó</b>	<b>16/08/2019</b>	
	<b>Comprovat</b>				
<b>Escala 1:1</b>	<b>Descripció Suport tirant</b>			<b>Nº de plànol 01-02-021</b>	

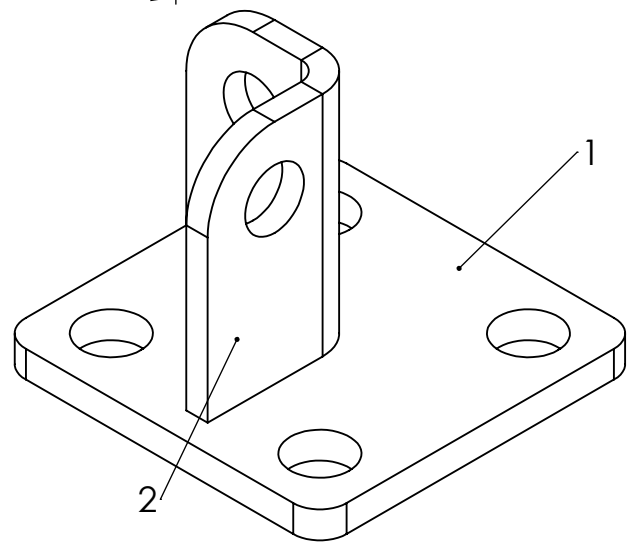
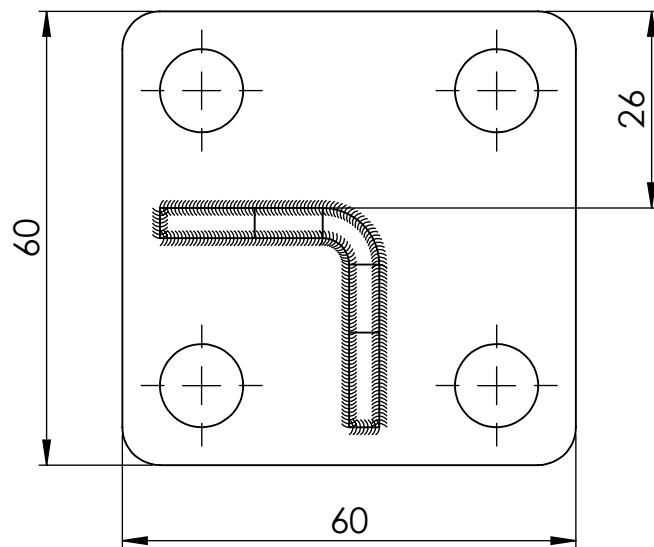
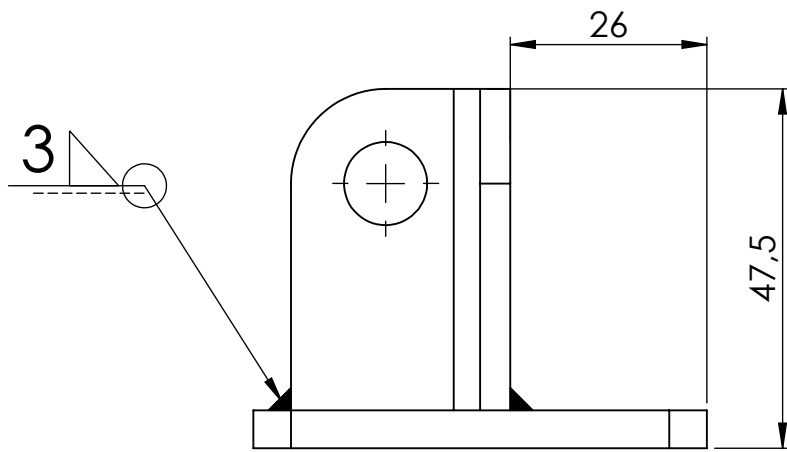


Material: Acer S-275.

NOTA: Tots els forats són passants.

Cotes sense tolerància segons ISO2768-m.

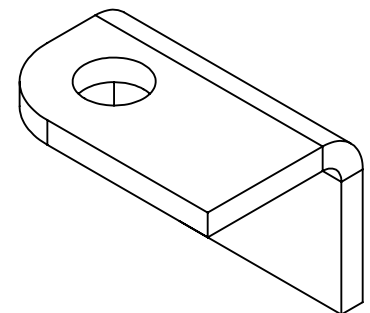
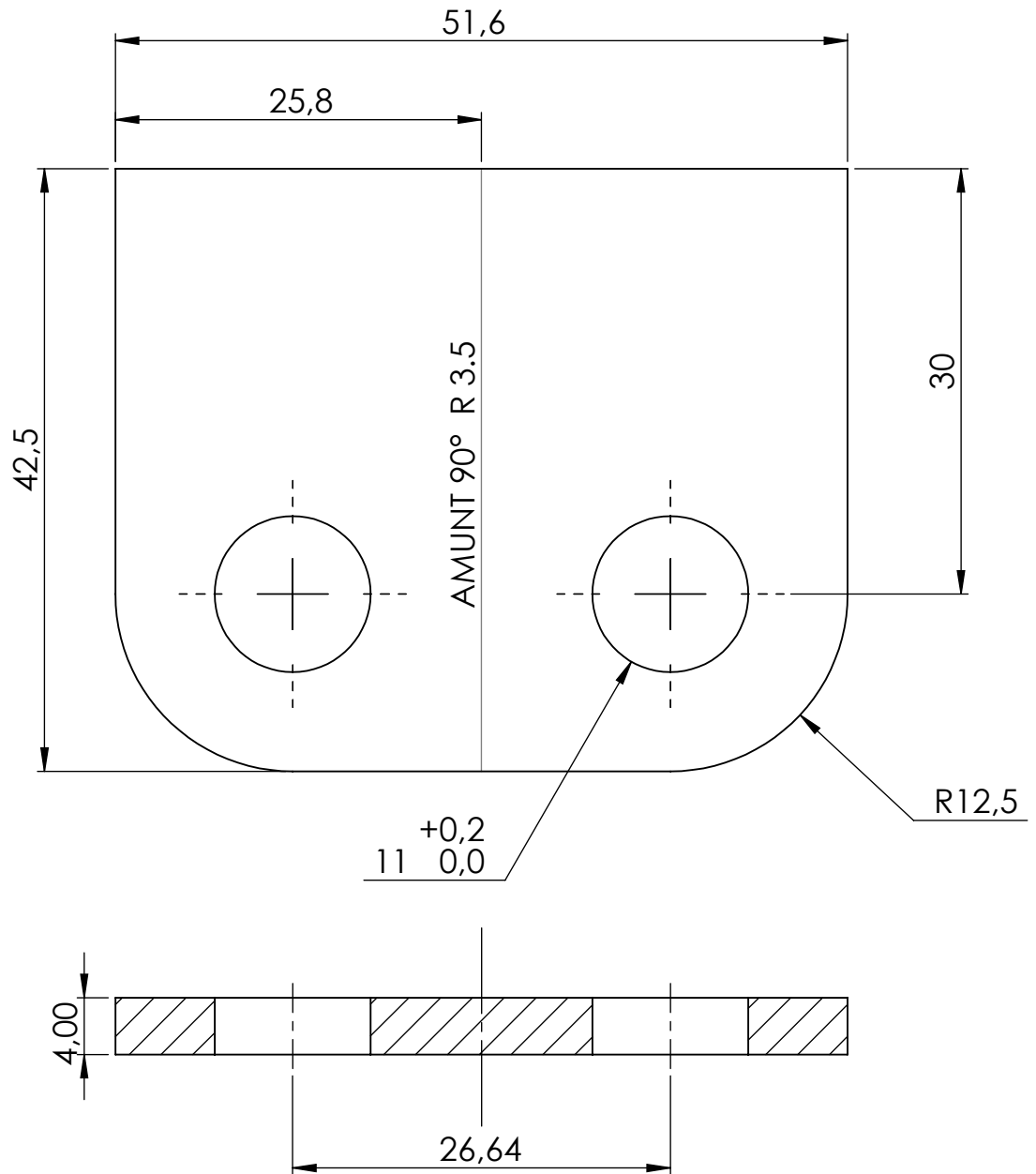
<b>Enginyeria Gràfica i Disseny</b>	<b>Dibuixat</b>	<b>Adrià</b>	<b>Teixidó</b>	<b>16/08/2019</b>	
	<b>Comprovat</b>				
<b>Escala 2:1</b>	<b>Descripció Placa</b>			<b>Nº de plànol 01-02-022</b>	



Cotes sense tolerància segons ISO2768-m.

Número d'element	Número de plànol	Descripció			Quantitat
1	01-02-026	Placa			1
2	01-02-022	Placa			1
<b>Enginyeria Gràfica i Disseny</b>		<b>Dibuixat</b>	<b>Adrià</b>	<b>Teixidó</b>	<b>16/08/2019</b>
		<b>Comprovat</b>			Universitat de Girona Escola Politècnica Superior
<b>Escala</b> <b>1:1</b>	<b>Descripció</b> <b>Suport tirant</b>			<b>Nº de plànol</b> <b>01-02-023</b>	




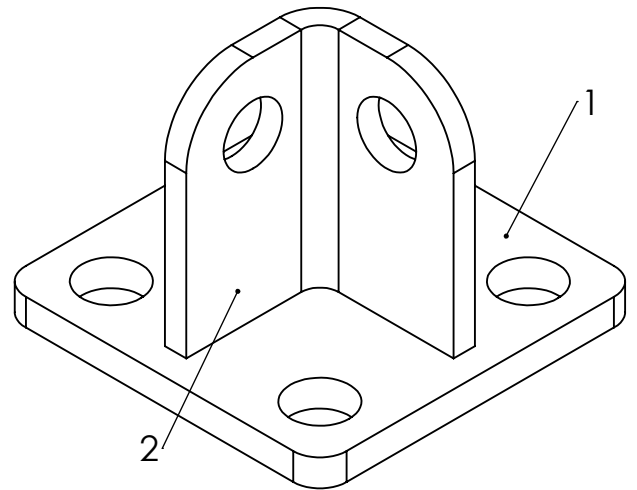
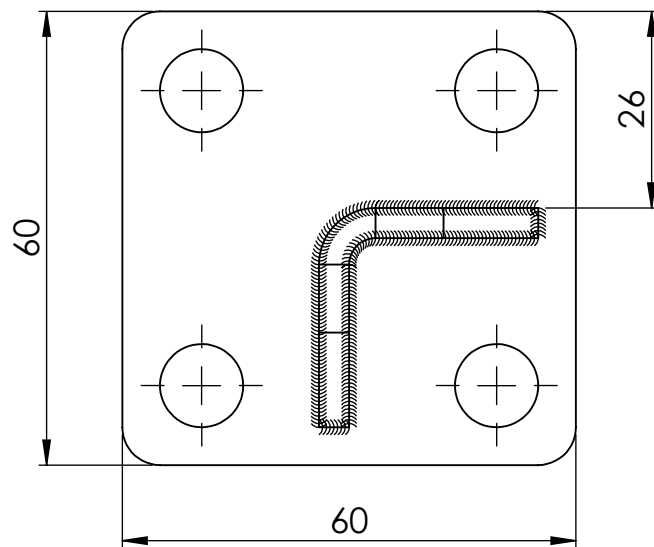
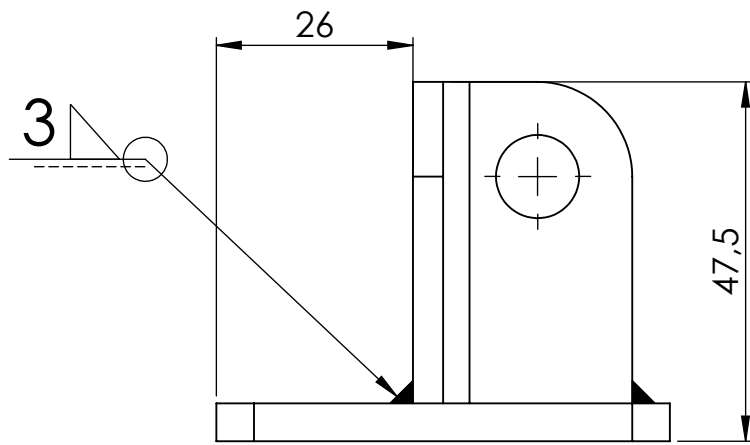


Material: Acer S-275.

NOTA: Tots els forats són passants.

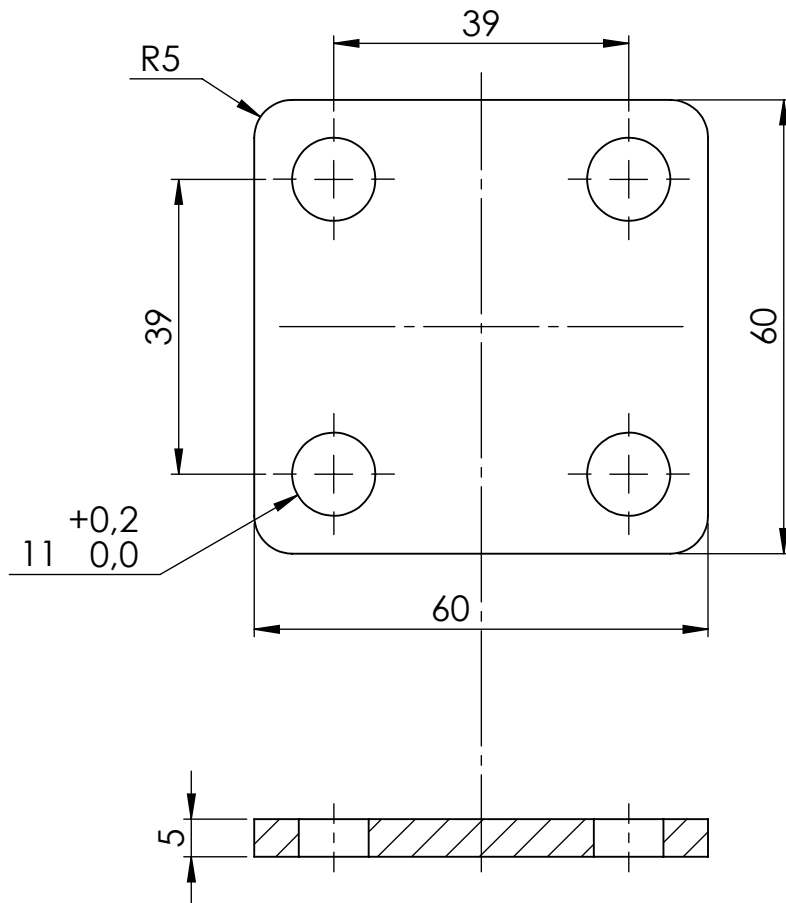
Cotes sense tolerància segons ISO2768-m.

<b>Enginyeria Gràfica i Disseny</b>	<b>Dibuixat</b>	<b>Adrià</b>	<b>Teixidó</b>	<b>16/08/2019</b>	
	<b>Comprovat</b>				
<b>Escala 2:1</b>	<b>Descripció Placa</b>			<b>Nº de plànol 01-02-024</b>	



Cotes sense tolerància segons ISO2768-m.


Número d'element	Número de plànol	Descripció			Quantitat
1	01-02-026	Placa			1
2	01-02-024	Placa			1
<b>Enginyeria Gràfica i Disseny</b>		<b>Dibuixat</b>	<b>Adrià</b>	<b>Teixidó</b>	<b>16/08/2019</b>
		<b>Comprovat</b>			Universitat de Girona Escola Politècnica Superior
<b>Escala</b> <b>1:1</b>	<b>Descripció</b> <b>Suport tirant</b>			<b>Nº de plànol</b> <b>01-02-025</b>	

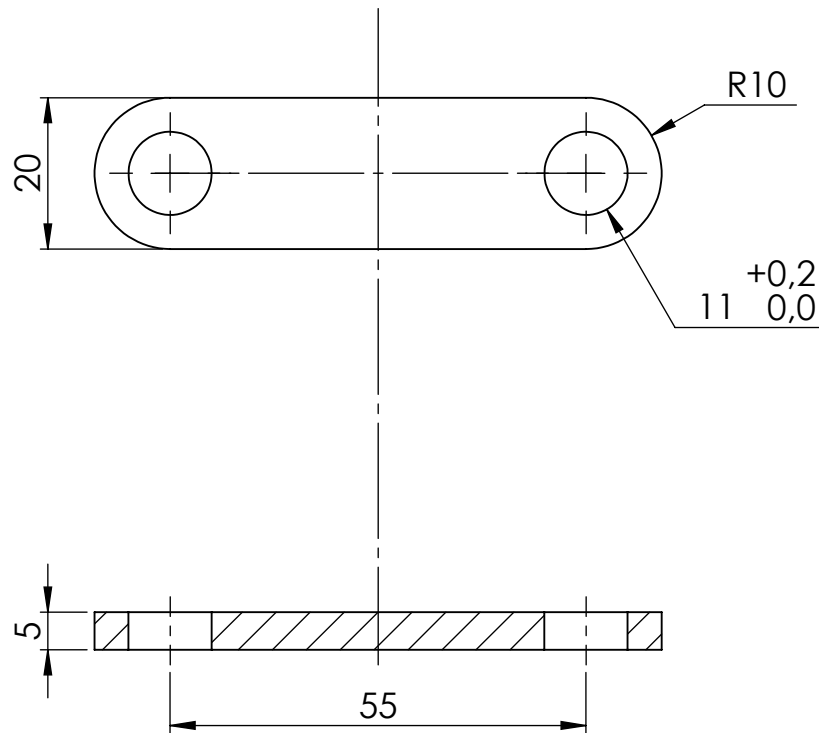


Material: Acer S-275.

NOTA: Tots els forats són passants.

Cotes sense tolerància segons ISO2768-m.


<b>Enginyeria Gràfica i Disseny</b>	<b>Dibuixat</b>	<b>Adrià</b>	<b>Teixidó</b>	<b>16/08/2019</b>	
	<b>Comprovat</b>				
<b>Escala 1:1</b>	<b>Descripció Placa</b>			<b>Nº de plànol 01-02-026</b>	

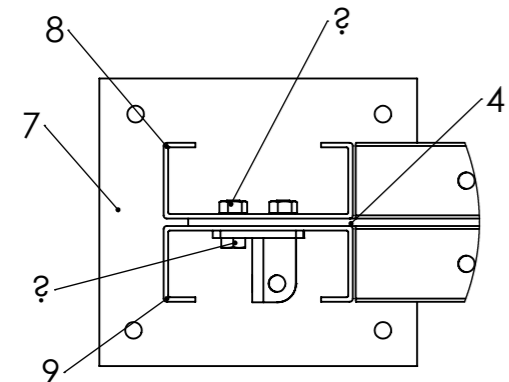
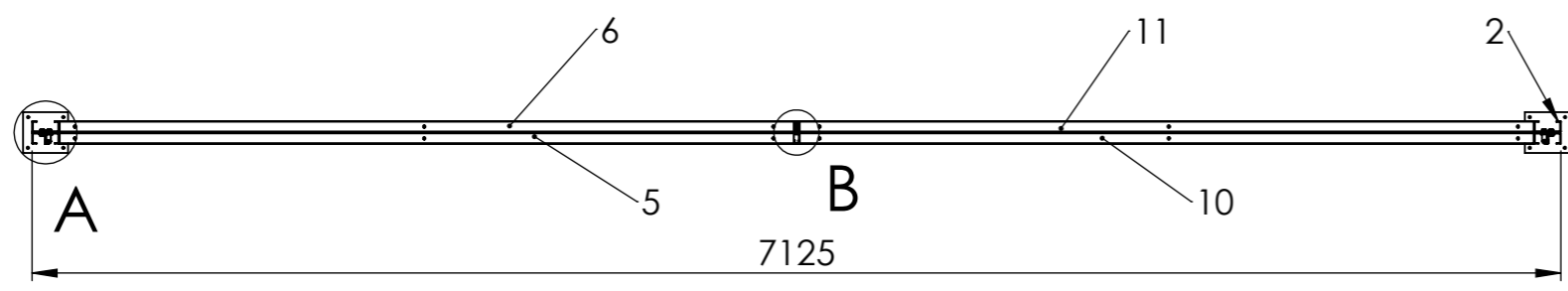
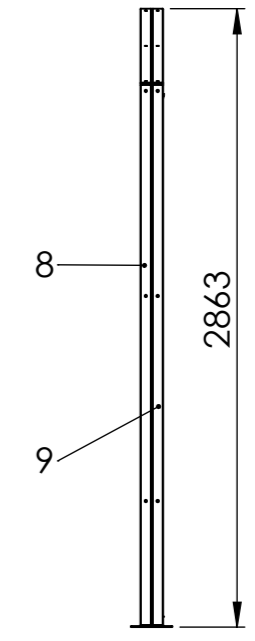
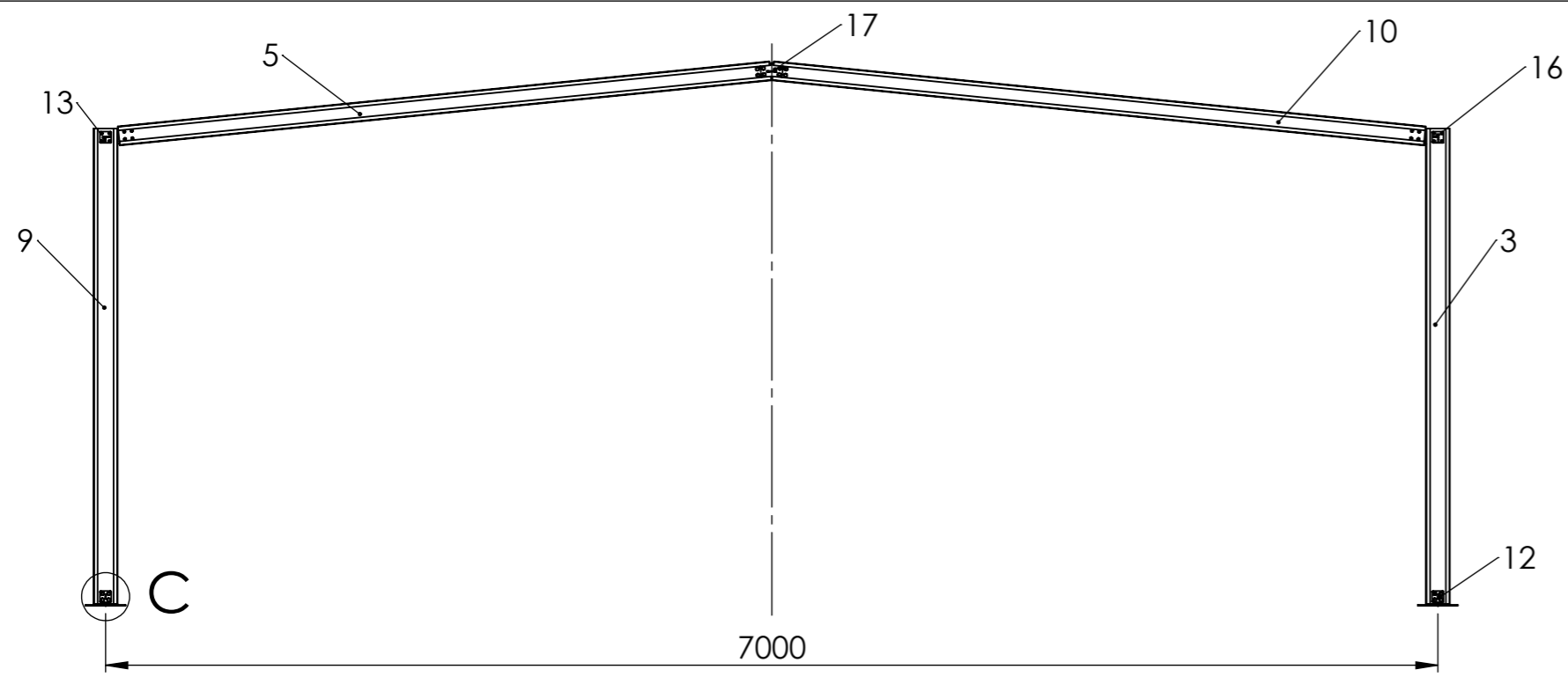


Material: Acer S-275.

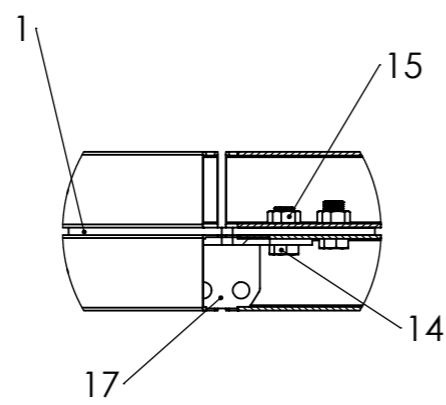
NOTA: Tots els forats són passants.

Cotes sense tolerància segons ISO2768-m.

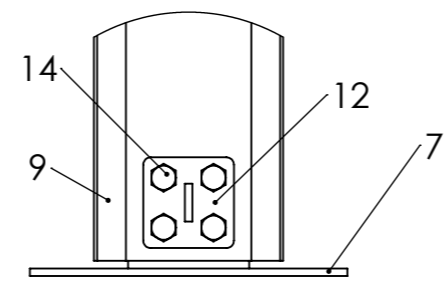
<b>Enginyeria Gràfica i Disseny</b>	<b>Dibuixat</b>	<b>Adrià</b>	<b>Teixidó</b>	<b>16/08/2019</b>	
	<b>Comprovat</b>				
<b>Escala 1:1</b>	<b>Descripció Placa</b>			<b>Nº de plànol 01-02-027</b>	



DETALL A  
ESCALA 1 : 5



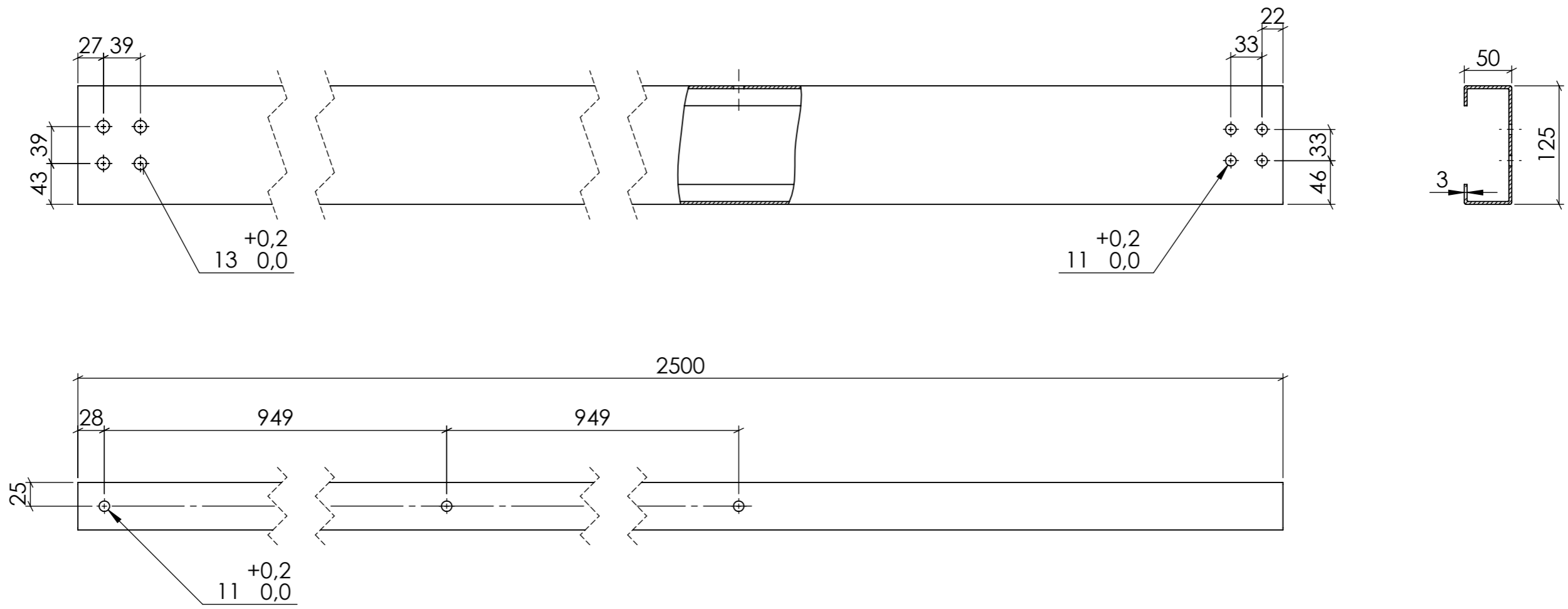
DETALL B  
ESCALA 1 : 5





DETALL C  
ESCALA 1 : 5

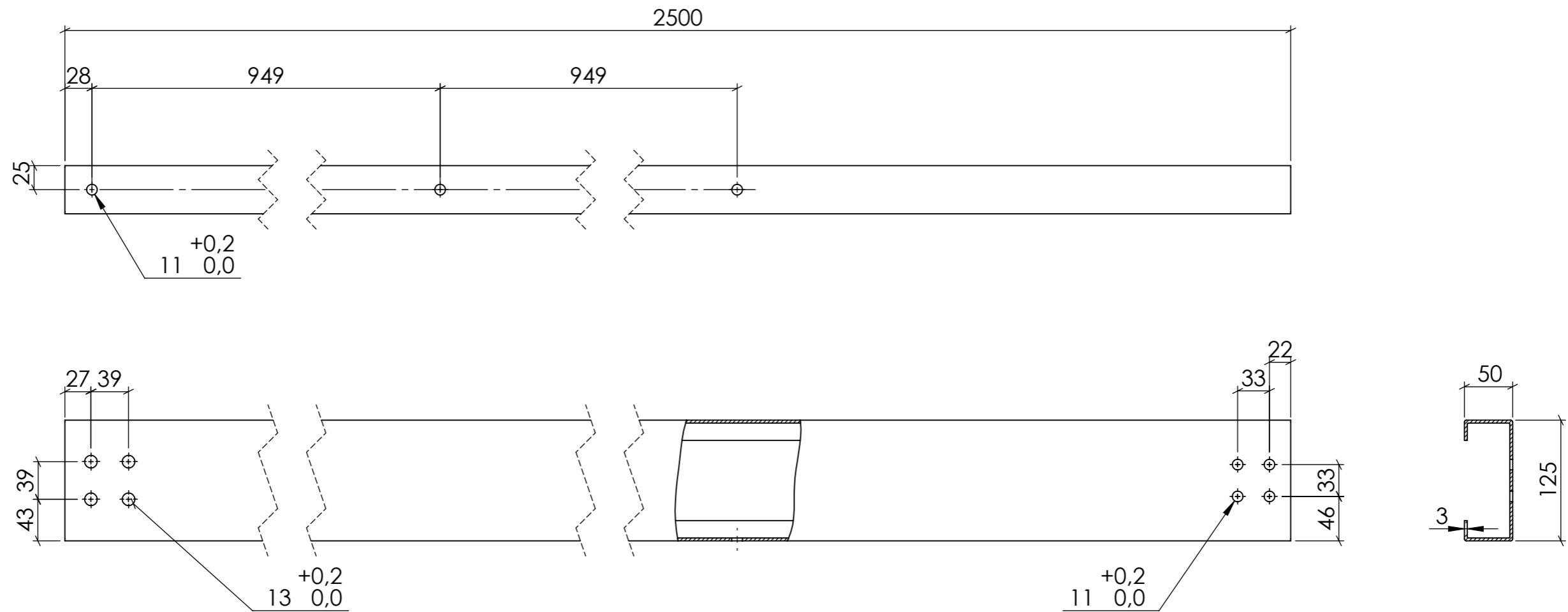
Número d'element	Número de plànol	Descripció	Quantitat
1	01-03-013	Platina d'unió biga-biga	1
2	01-03-001	Perfil CEBRAU 125x3	1
3	01-03-002	Perfil CEBRAU 125x3	1
4	01-03-012	Platina d'unió pilar lateral-biga	2
5	01-03-005	Perfil CEBRAU 100x2,5	1
6	01-03-006	Perfil CEBRAU 100x2,5	1
7	01-03-009	Platina d'unió pilar-terra	2
8	01-03-003	Perfil CEBRAU 125x3	1
9	01-03-004	Perfil CEBRAU 125x3	1
10	01-03-007	Perfil CEBRAU 100x2,5	1
11	01-03-008	Perfil CEBRAU 100x2,5	1
12	01-03-016	Conjunt suport tirant	2
13	01-03-019	Conjunt suport tirant	1
14	-	DIN 933 - M10x25	32
15	-	DIN 934 - M10	32
16	01-03-020	Conjunt suport tirant	1
17	01-03-023	Conjunt suport tirant	1

<b>Data</b>	<b>Nom</b>	<b>Cognom</b>		
<b>Dibuixat</b>	02/09/2019	Adrià		Teixidó
<b>Comprov.</b>				
<b>id.s.norm</b>				ISO-UNE
<b>Escala</b>	<b>Descripció</b>		<b>Grau en Enginyeria Mecànica</b>	
<b>1:35</b>	<b>Conjunt segon pòrtic</b>		<b>Nº de plànol</b>	
<b>Cotes en mil·límetres</b>			<b>01-03-000</b>	



Material: Acer galvanitzat.  
 NOTA: Tots els forats són passants.  
 Cotes sense tolerància segons ISO2768-m.


	<i>Data</i>	<i>Nom</i>	<i>Cognom</i>	 <b>Universitat de Girona</b> <b>Escola Politècnica Superior</b> 
<i>Dibuixat</i>	15/08/2019	Adrià	Teixidó	
<i>Comprov.</i>				
<i>id.s.norm</i>			ISO-UNE	
<i>Escala</i>	<i>Descripció</i>			<i>Grau en Enginyeria Mecànica</i>
<b>1:5</b>	<b>Perfil CEBRAU 125x3</b>			<i>Nº de plànol</i>
<i>Cotes en mil·límetres</i>				<b>01-03-001</b>

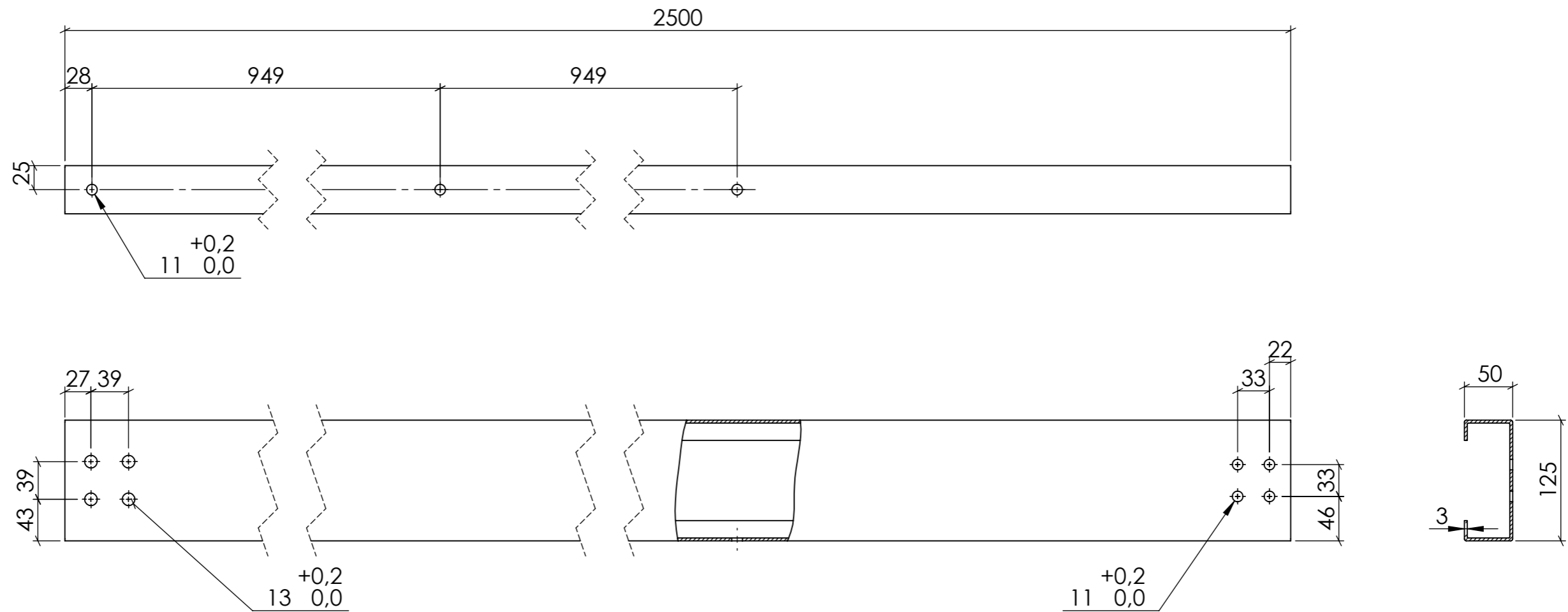


Material: Acer galvanitzat.


NOTA: Tots els forats són passants.

Cotes sense tolerància segons ISO2768-m.

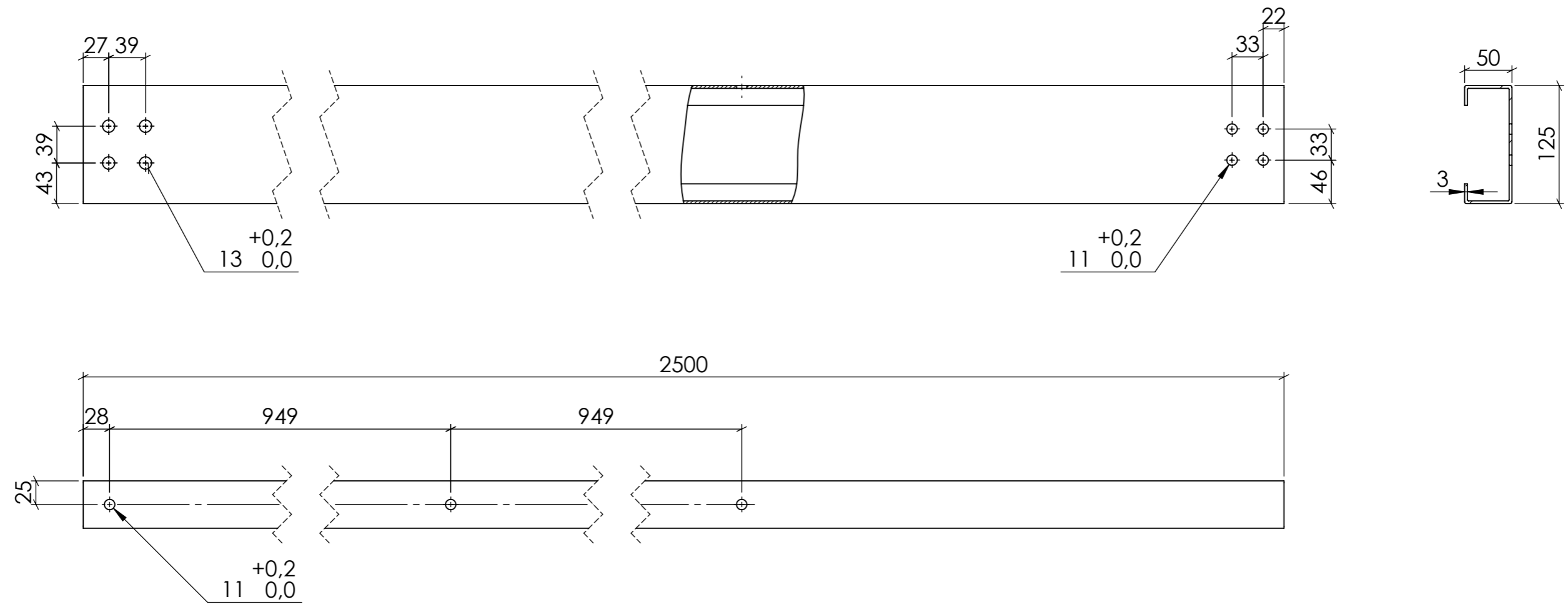
	<i>Data</i>	<i>Nom</i>	<i>Cognom</i>	 <b>Universitat de Girona</b> <b>Escola Politècnica Superior</b> 
<i>Dibuixat</i>	15/08/2019	Adrià	Teixidó	
<i>Comprov.</i>				
<i>id.s.norm</i>			ISO-UNE	
<i>Escala</i>	<i>Descripció</i>			<i>Grau en Enginyeria Mecànica</i>
<b>1:5</b>	<b>Perfil CEBRAU 125x3</b>			<i>Nº de plànol</i>
<i>Cotes en mil·límetres</i>				<b>01-03-002</b>



Material: Acer galvanitzat.  
 NOTA: Tots els forats són passants.  
 Cotes sense tolerància segons ISO2768-m.

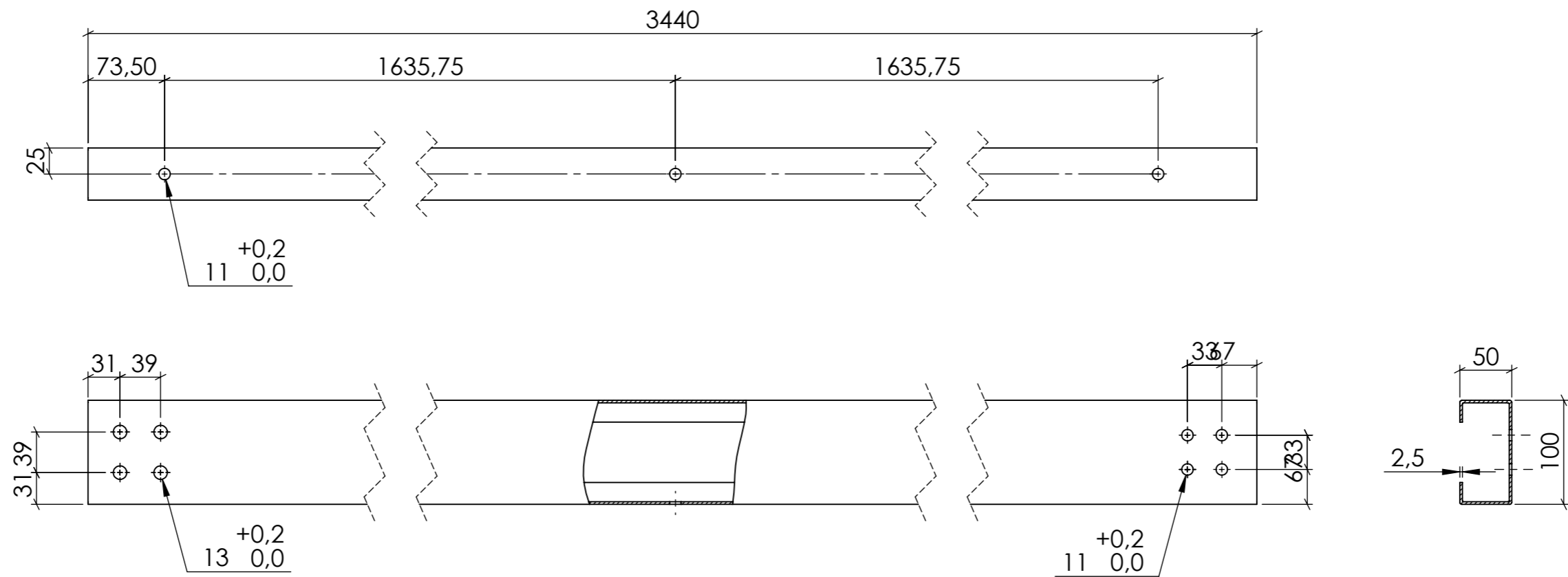
	<i>Data</i>	<i>Nom</i>	<i>Cognom</i>	 <b>Universitat de Girona</b> <b>Escola Politècnica Superior</b> 
<i>Dibuixat</i>	15/08/2019	Adrià	Teixidó	
<i>Comprov.</i>				
<i>id.s.norm</i>			ISO-UNE	
<i>Escala</i>	<i>Descripció</i>			<i>Grau en Enginyeria Mecànica</i>
<b>1:5</b>	<b>Perfil CEBRAU 125x3</b>			<i>Nº de plànol</i>
<i>Cotes en mil·límetres</i>				<b>01-03-003</b>





Material: Acer galvanitzat.  
 NOTA: Tots els forats són passants.  
 Cotes sense tolerància segons ISO2768-m.

	<i>Data</i>	<i>Nom</i>	<i>Cognom</i>	
<i>Dibuixat</i>	15/08/2019	Adrià	Teixidó	
<i>Comprov.</i>				
<i>id.s.norm</i>			ISO-UNE	
<i>Escala</i>	<i>Descripció</i>			<i>Grau en Enginyeria Mecànica</i>
<b>1:5</b>	<b>Perfil CEBRAU 125x3</b>			<i>Nº de plànol</i>
<i>Cotes en mil·límetres</i>				<b>01-03-004</b>

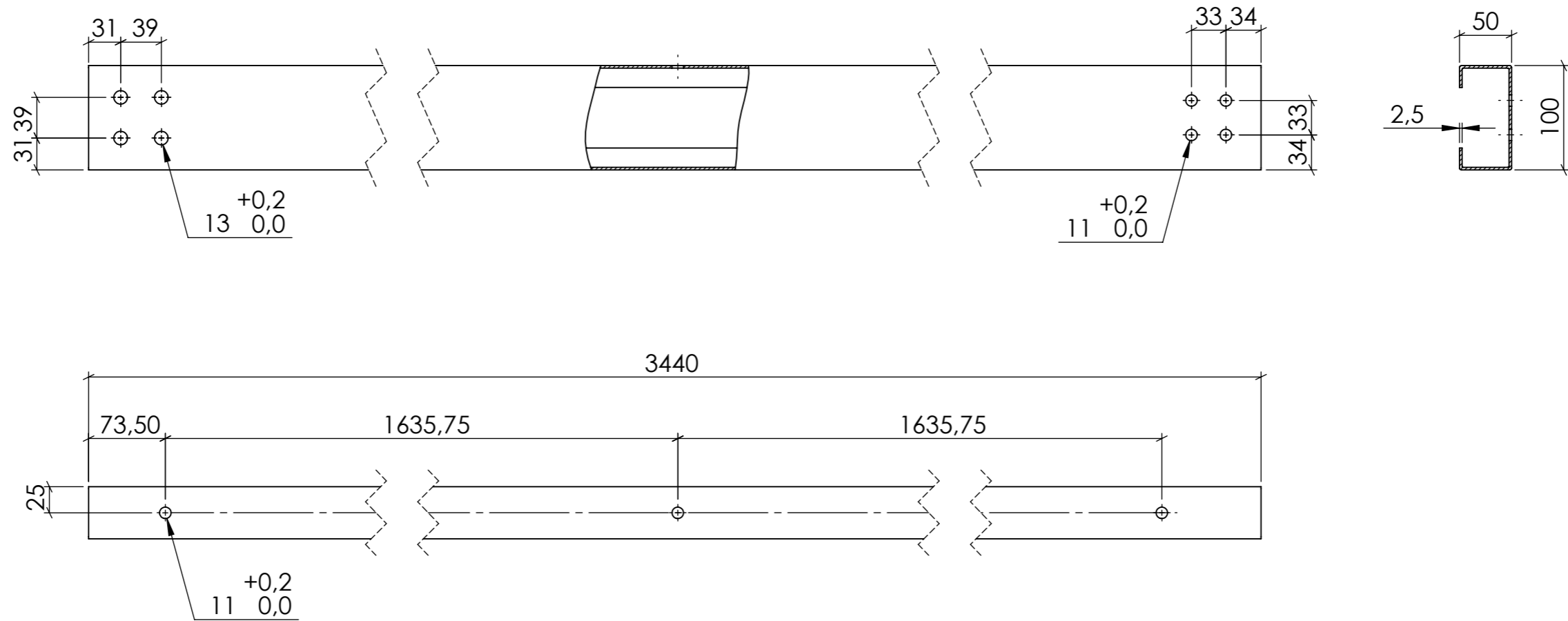


Material: Acer galvanitzat.



NOTA: Tots els forats són passants.

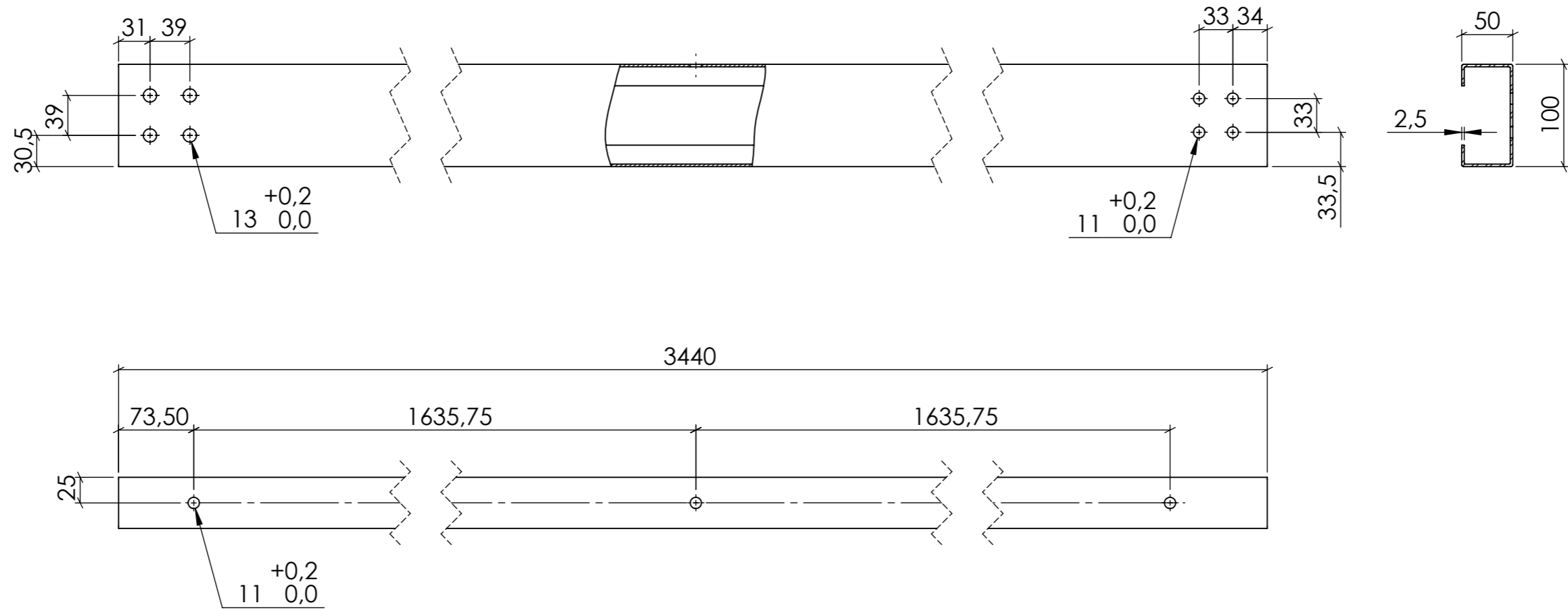
Cotes sense tolerància segons ISO2768-m.

	<i>Data</i>	<i>Nom</i>	<i>Cognom</i>	
<i>Dibuixat</i>	15/08/2019	Adrià	Teixidó	
<i>Comprov.</i>				
<i>id.s.norm</i>			ISO-UNE	
<i>Escala</i>	<i>Descripció</i>			<i>Grau en Enginyeria Mecànica</i>
<b>1:5</b>	<b>Perfil CEBRAU 100x2,5</b>			<i>Nº de plànol</i>
<i>Cotes en mil·límetres</i>				<b>01-03-005</b>




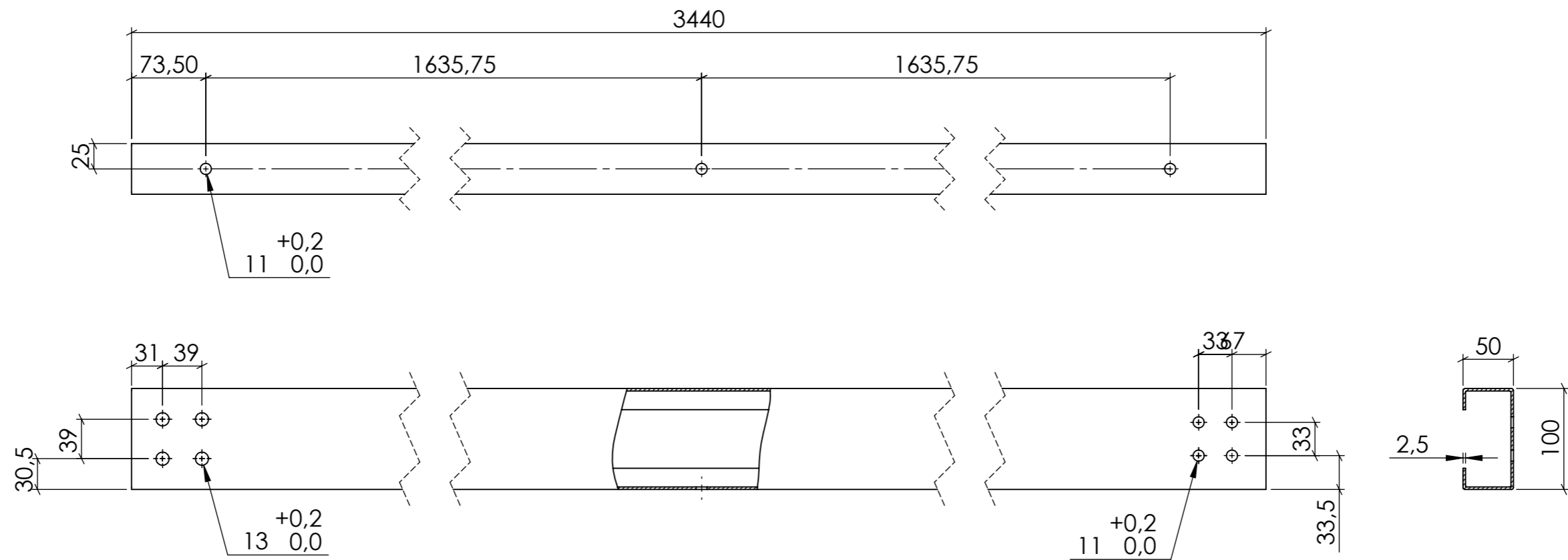
Material: Acer galvanitzat.  
 NOTA: Tots els forats són passants.  
 Cotes sense tolerància segons ISO2768-m.

	<i>Data</i>	<i>Nom</i>	<i>Cognom</i>	 <b>Universitat de Girona</b> <b>Escola Politècnica Superior</b> 
<i>Dibuixat</i>	15/08/2019	Adrià	Teixidó	
<i>Comprov.</i>				
<i>id.s.norm</i>			ISO-UNE	
<i>Escala</i>	<i>Descripció</i>			<i>Grau en Enginyeria Mecànica</i>
<b>1:5</b>	<b>Perfil CEBRAU 100x2,5</b>			<i>Nº de plànol</i>
<i>Cotes en mil·límetres</i>				<b>01-03-006</b>



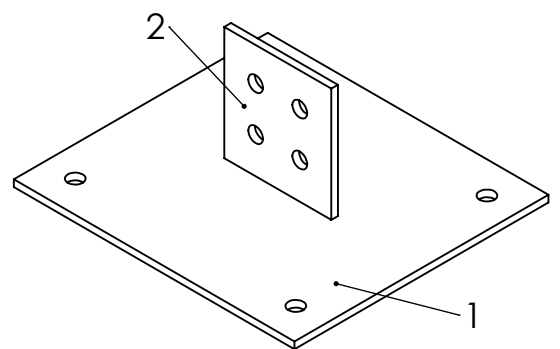
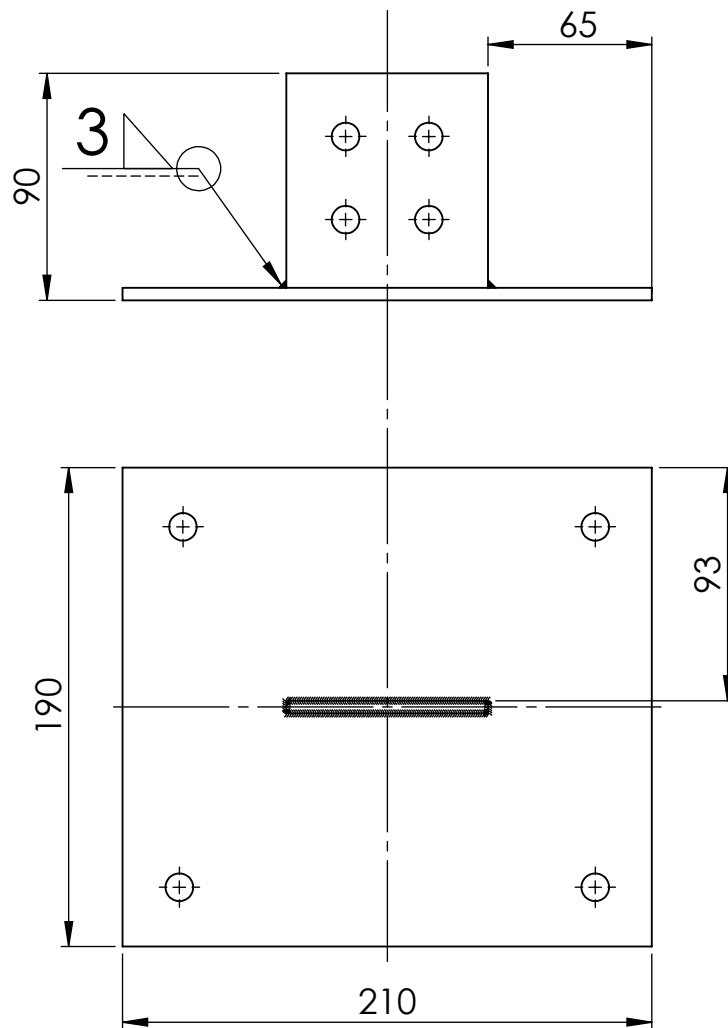
Material: Acer galvanitzat.  
 NOTA: Tots els forats són passants.  
 Cotes sense tolerància segons ISO2768-m.

	<i>Data</i>	<i>Nom</i>	<i>Cognom</i>	
<i>Dibuixat</i>	15/08/2019	Adrià	Teixidó	
<i>Comprov.</i>				
<i>id.s.norm</i>			ISO-UNE	
<i>Escala</i>	<i>Descripció</i>			<i>Grau en Enginyeria Mecànica</i>
<b>1:5</b>	<b>Perfil CEBRAU 100x2,5</b>			<i>Nº de plànol</i>
<i>Cotes en mil·límetres</i>				<b>01-03-007</b>




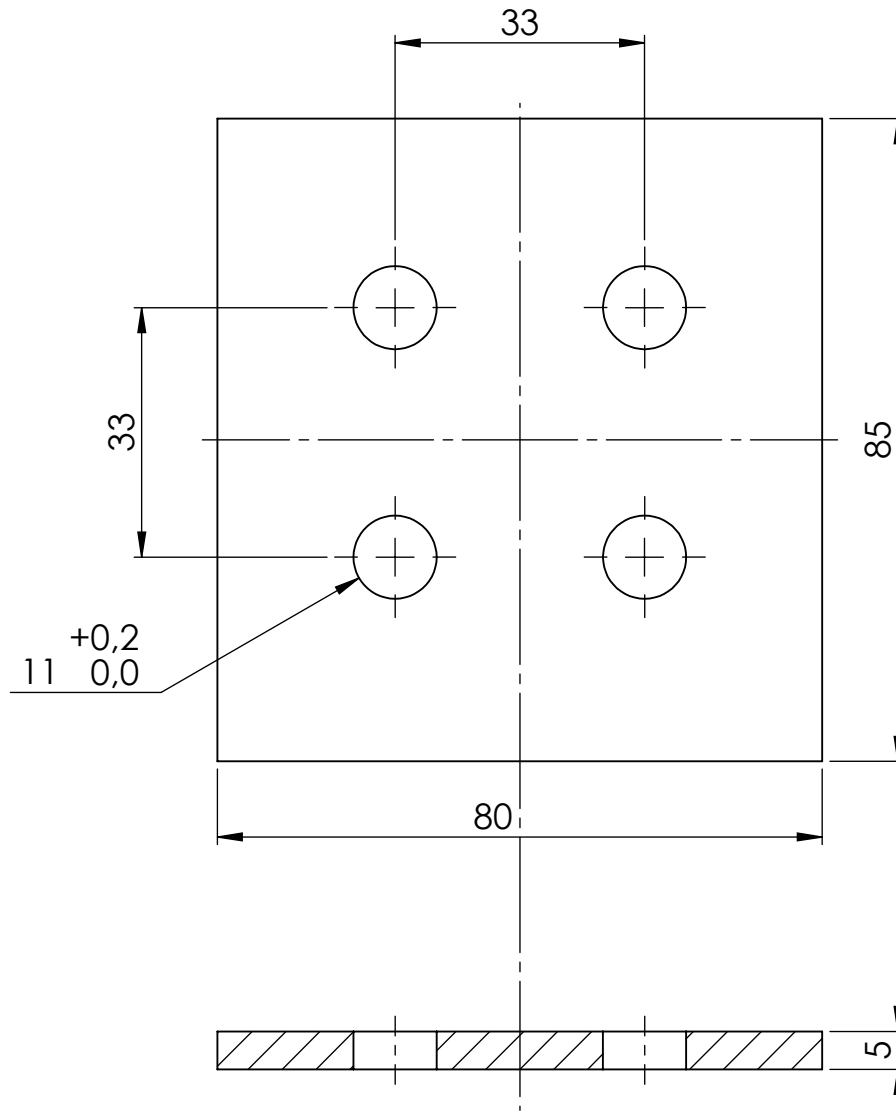
Material: Acer galvanitzat.  
 NOTA: Tots els forats són passants.  
 Cotes sense tolerància segons ISO2768-m.

	<i>Data</i>	<i>Nom</i>	<i>Cognom</i>	
<i>Dibuixat</i>	15/08/2019	Adrià	Teixidó	
<i>Comprov.</i>				
<i>id.s.norm</i>			ISO-UNE	
<i>Escala</i>	<i>Descripció</i>			<i>Grau en Enginyeria Mecànica</i>
<b>1:5</b>	<b>Perfil CEBRAU 100x2,5</b>			<i>Nº de plànol</i>
<i>Cotes en mil·límetres</i>				<b>01-03-008</b>



Cotes sense tolerància segons ISO2768-m.

Número d'element	Número de plànol	Descripció			Quantitat
1	01-03-011	Placa			1
2	01-03-010	Placa			1
<b>Enginyeria Gràfica i Disseny</b>	<b>Dibuixat</b>	<b>Adrià</b>	<b>Teixidó</b>	<b>15/08/2019</b>	
	<b>Comprovat</b>				
<b>Escala 1:3</b>	<b>Descripció Platina d'unió pilar-terra</b>			<b>Nº de plànol 01-03-009</b>	

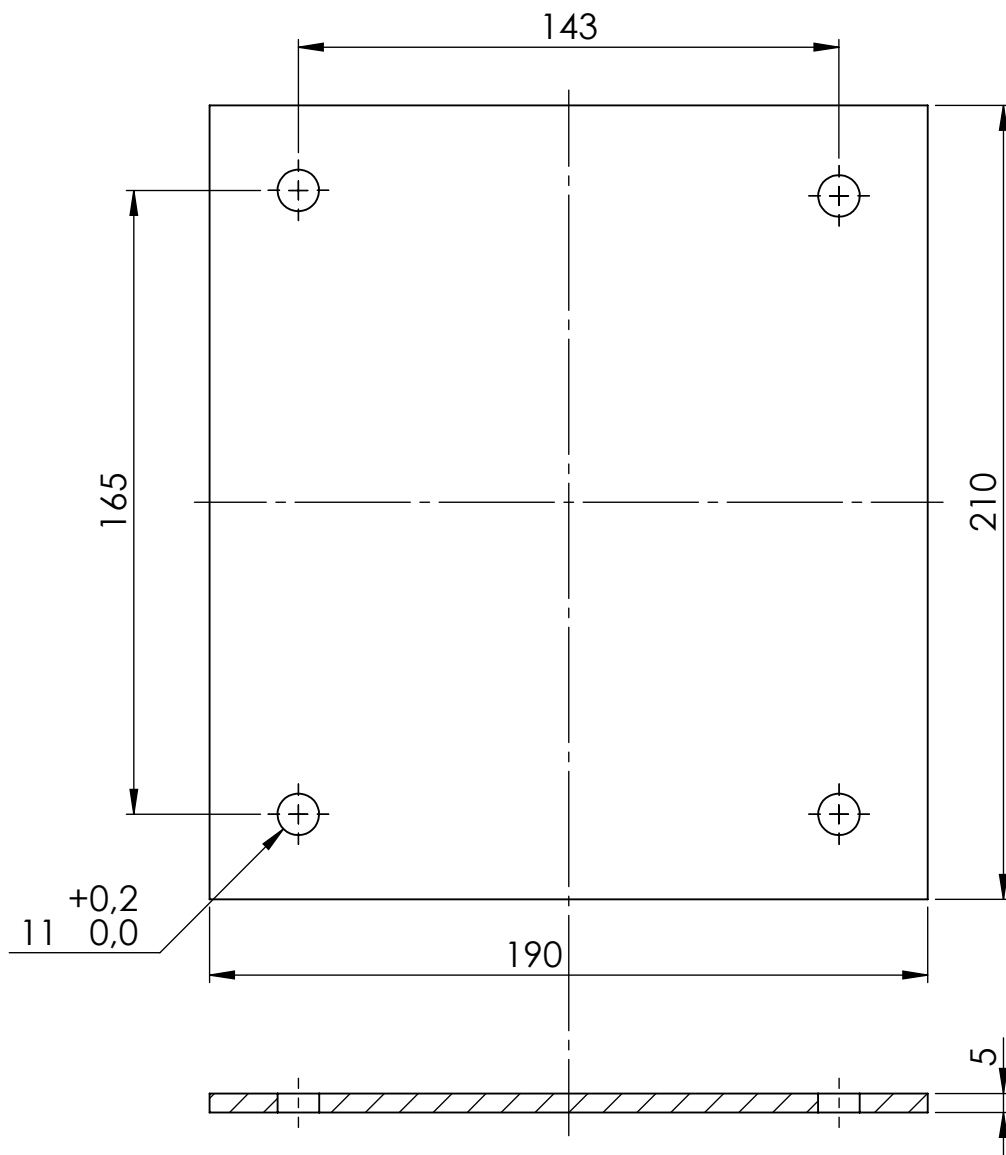


Material: Acer S-275.

NOTA: Tots els forats són passants.

Cotes sense tolerància segons ISO2768-m.

<b>Enginyeria Gràfica i Disseny</b>	<b>Dibuixat</b>	<b>Adrià</b>	<b>Teixidó</b>	<b>15/08/2019</b>	
	<b>Comprovat</b>				
<b>Escala 1:1</b>	<b>Descripció Placa</b>			<b>Nº de plànol 01-03-010</b>	



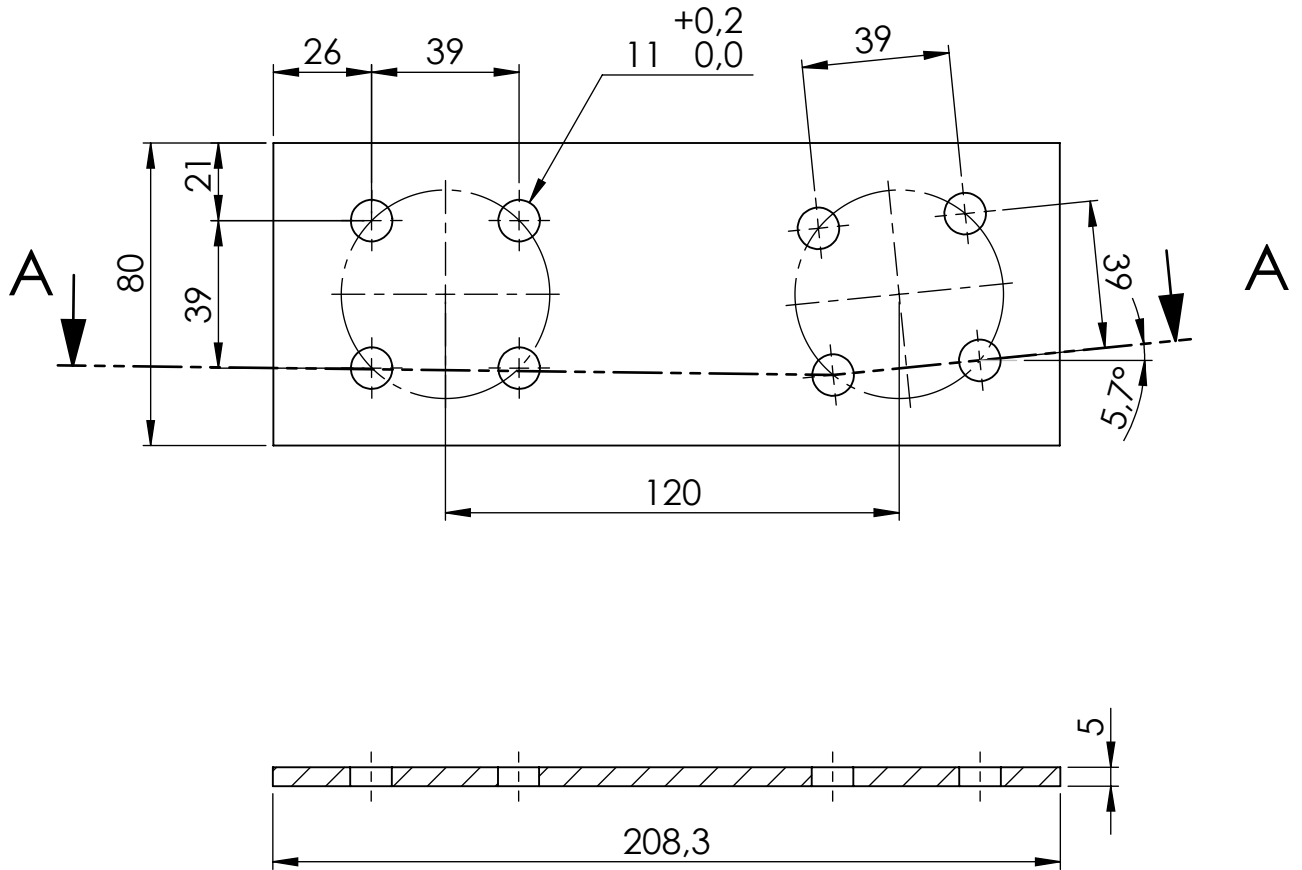
Material: Acer S-275.

NOTA: Tots els forats són passants.

Cotes sense tolerància segons ISO2768-m.

<b>Enginyeria Gràfica i Disseny</b>	<b>Dibuixat</b>	<b>Adrià</b>	<b>Teixidó</b>	<b>15/08/2019</b>	
	<b>Comprovat</b>				
<b>Escala 1:2</b>	<b>Descripció Placa</b>			<b>Nº de plànol 01-03-011</b>	



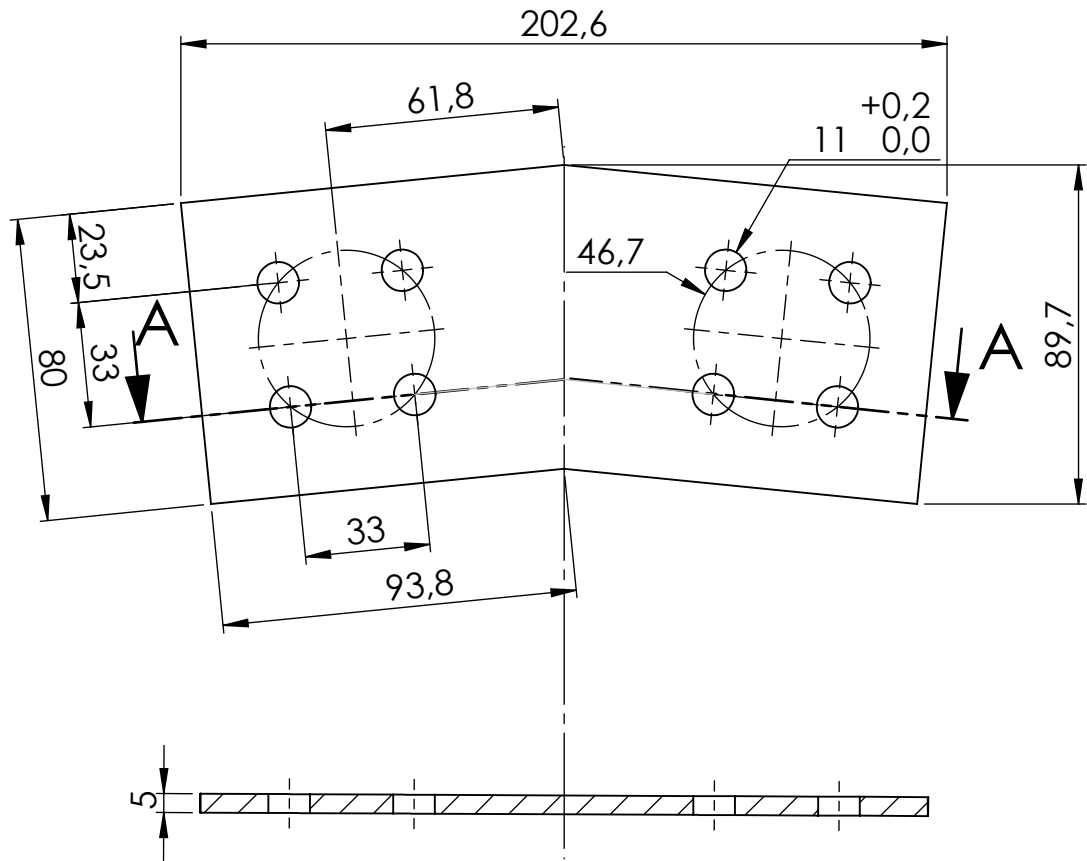


Material: Acer S-275.

NOTA: Tots els forats són passants.

Cotes sense tolerància segons ISO2768-m.


<b>Enginyeria Gràfica i Disseny</b>	<b>Dibuixat</b>	<b>Adrià</b>	<b>Teixidó</b>	<b>21/08/2019</b>	
	<b>Comprovat</b>				
<b>Escala 1:2</b>	<b>Descripció Platina d'unió pilar lateral-biga</b>			<b>Nº de plànol 01-03-012</b>	

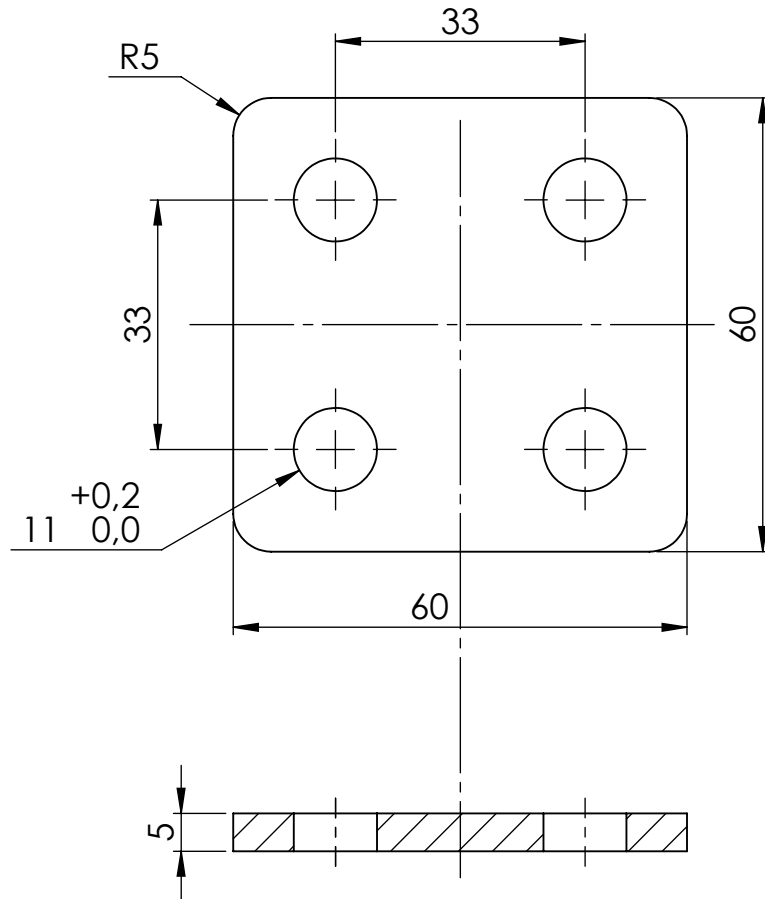


Material: Acer S-275.

NOTA: Tots els forats són passants.

Cotes sense tolerància segons ISO2768-m.


<b>Enginyeria Gràfica i Disseny</b>	<b>Dibuixat</b>	<b>Adrià</b>	<b>Teixidó</b>	<b>15/08/2019</b>	
	<b>Comprovat</b>				
<b>Escala 1:2</b>	<b>Descripció Platina d'unió biga-biga</b>			<b>Nº de plànol 01-03-013</b>	

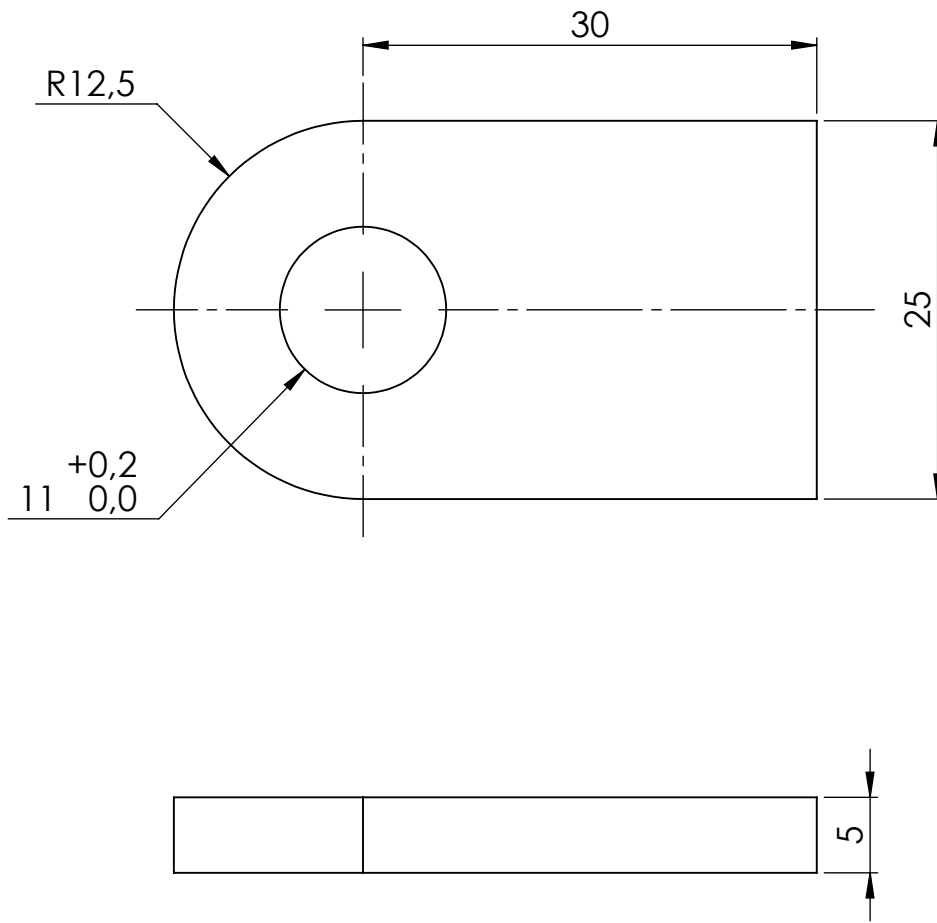


Material: Acer S-275.

NOTA: Tots els forats són passants.

Cotes sense tolerància segons ISO2768-m.


<b>Enginyeria Gràfica i Disseny</b>	<b>Dibuixat</b>	<b>Adrià</b>	<b>Teixidó</b>	<b>15/08/2019</b>	
	<b>Comprovat</b>				
<b>Escala 1:1</b>	<b>Descripció Placa</b>			<b>Nº de plànol 01-03-014</b>	

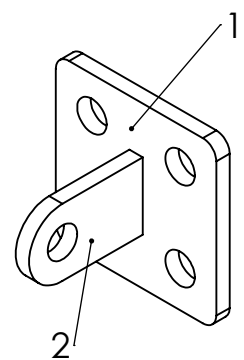
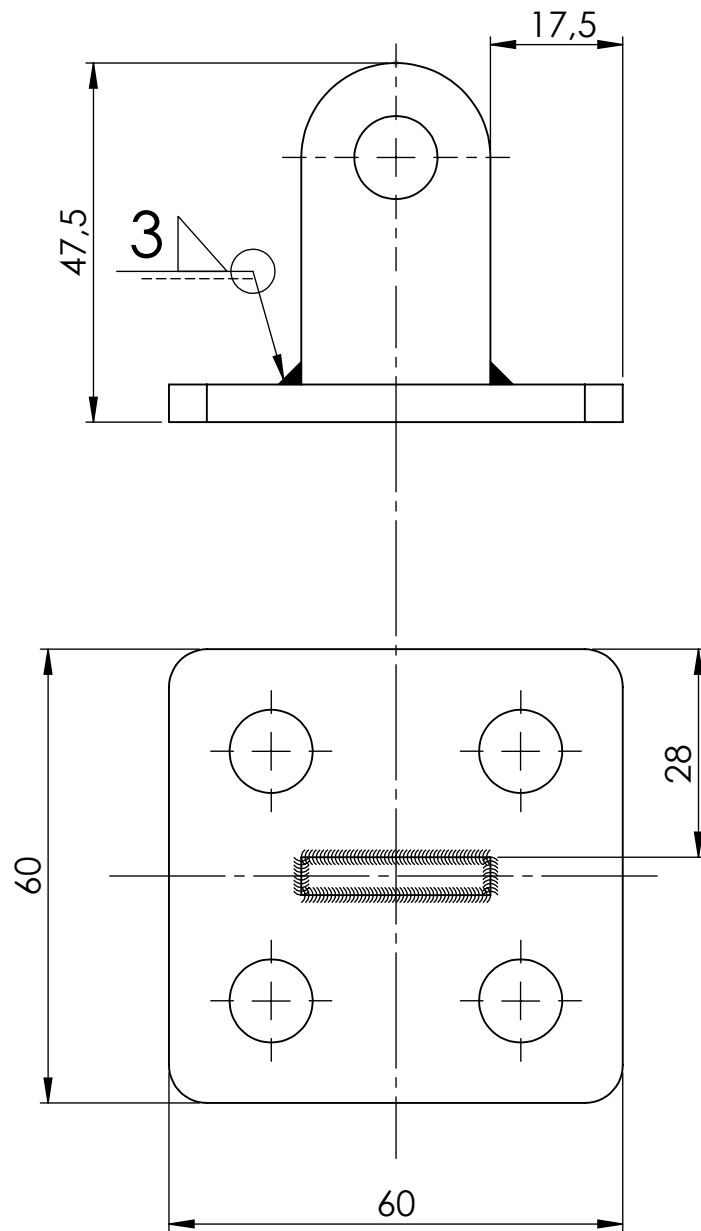


Material: Acer S-275.


NOTA: Tots els forats són passants.

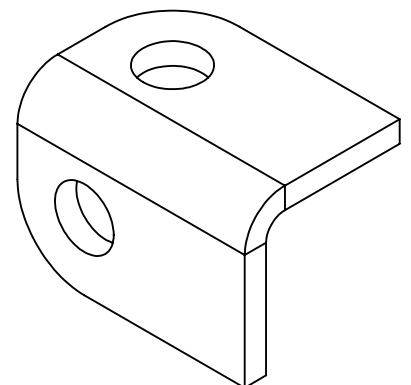
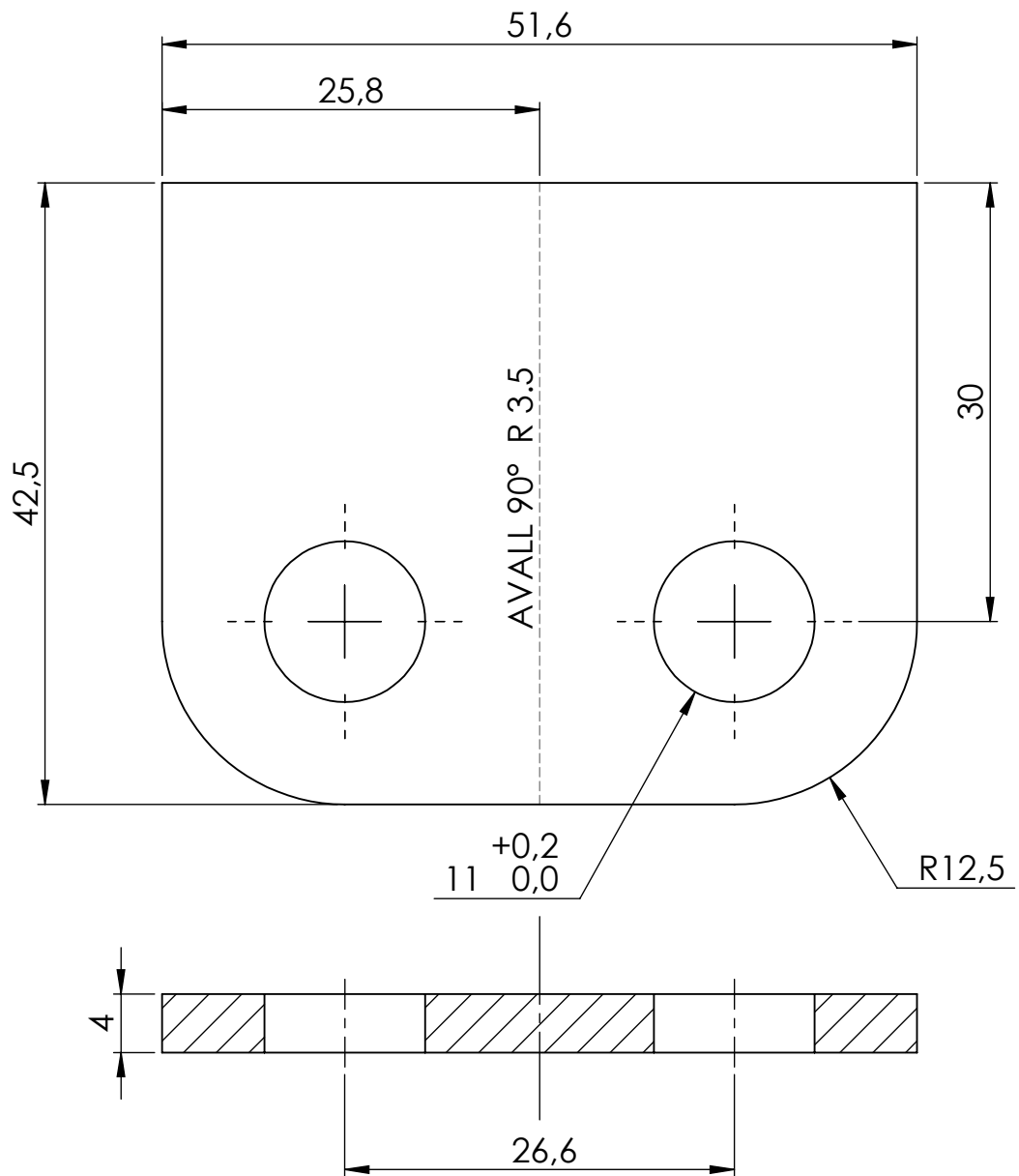
Cotes sense tolerància segons ISO2768-m.

<b>Enginyeria Gràfica i Disseny</b>	<b>Dibuixat</b>	<b>Adrià</b>	<b>Teixidó</b>	<b>15/08/2019</b>	
	<b>Comprovat</b>				
<b>Escala 2:1</b>	<b>Descripció Placa</b>			<b>Nº de plànol 01-03-015</b>	



Cotes sense tolerància segons ISO2768-m.

Número d'element	Número de plànol	Descripció			Quantitat
1	01-03-014	Placa			1
2	01-03-015	Placa			1
<b>Enginyeria Gràfica i Disseny</b>	<b>Dibuixat</b>	<b>Adrià</b>	<b>Teixidó</b>	<b>15/08/2019</b>	
	<b>Comprovat</b>				
<b>Escala 1:1</b>	<b>Descripció Conjunt suport tirant</b>			<b>Nº de plànol 01-03-016</b>	

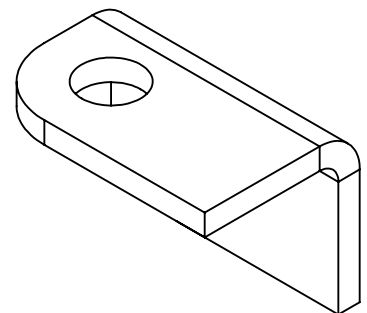
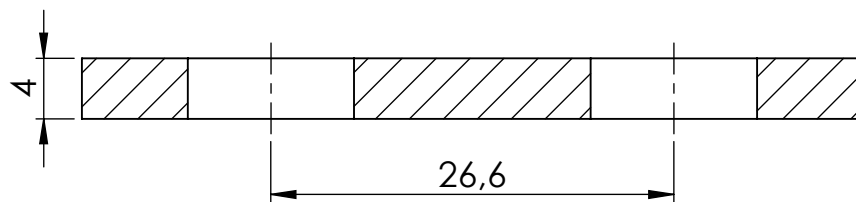
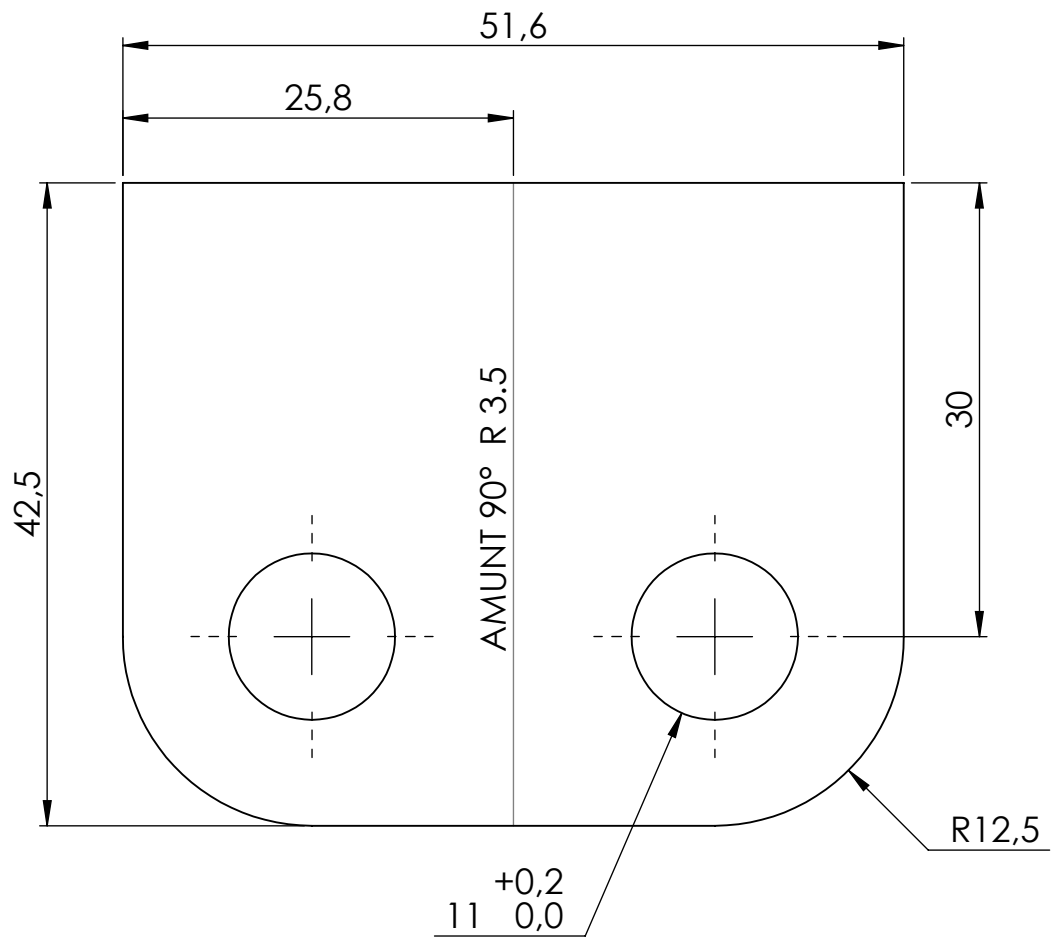


Material: Acer S-275.

NOTA: Tots els forats són passants.

Cotes sense tolerància segons ISO2768-m.


<b>Enginyeria Gràfica i Disseny</b>	<b>Dibuixat</b>	<b>Adrià</b>	<b>Teixidó</b>	<b>16/08/2019</b>	
	<b>Comprovat</b>				
<b>Escala 2:1</b>	<b>Descripció Placa</b>			<b>Nº de plànol 01-03-017</b>	

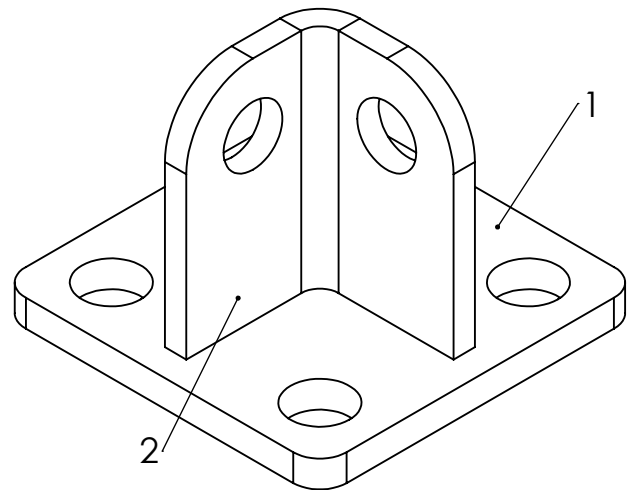
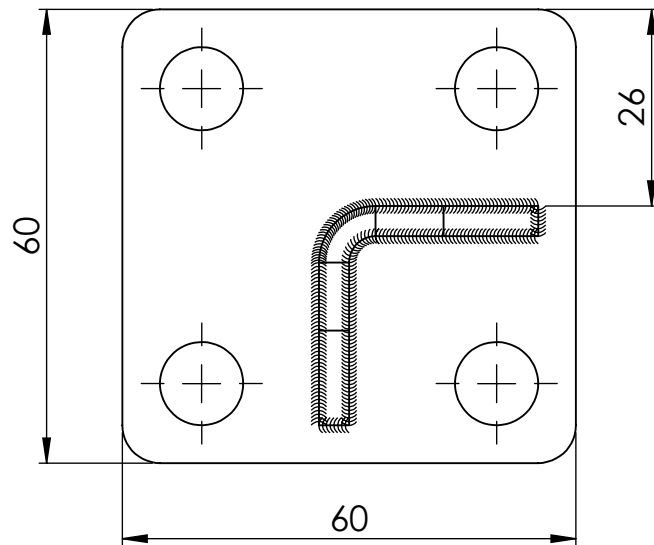
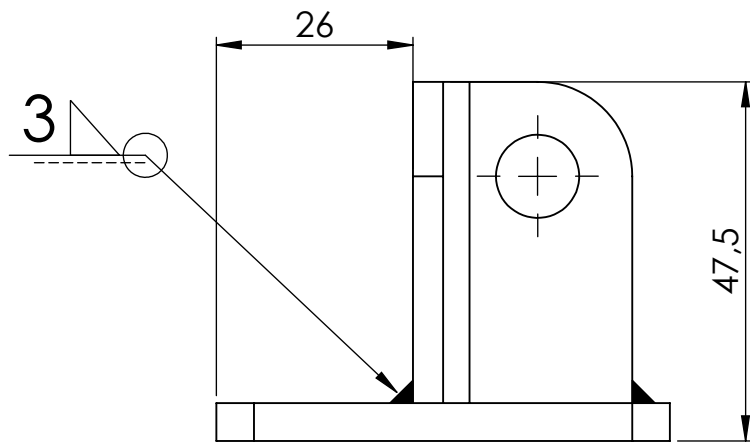


Material: Acer S-275.

NOTA: Tots els forats són passants.

Cotes sense tolerància segons ISO2768-m.

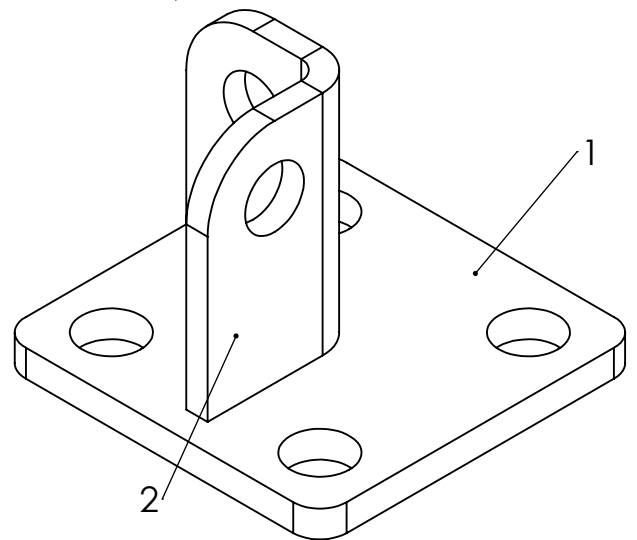
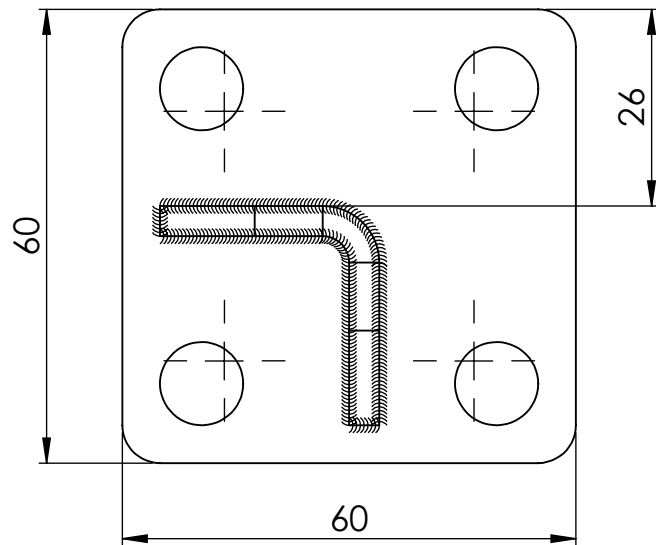
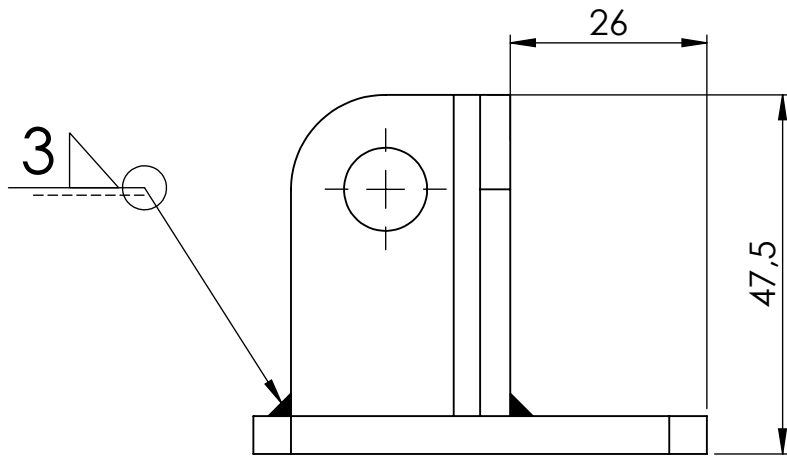
<b>Enginyeria Gràfica i Disseny</b>	<b>Dibuixat</b>	<b>Adrià</b>	<b>Teixidó</b>	<b>16/08/2019</b>	
	<b>Comprovat</b>				
<b>Escala 2:1</b>	<b>Descripció Placa</b>			<b>Nº de plànol 01-03-018</b>	



Cotes sense tolerància segons ISO2768-m.

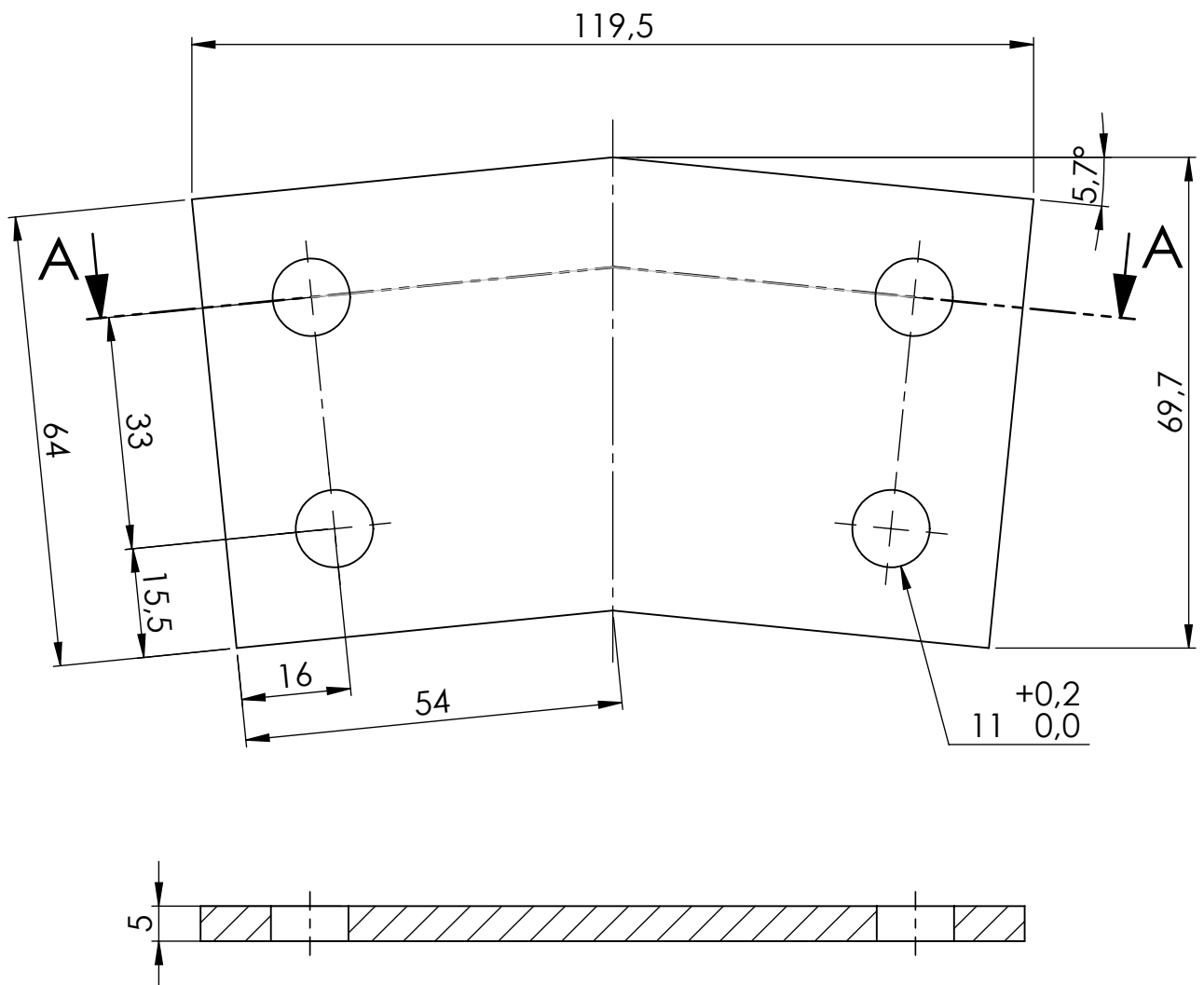
Número d'element	Número de plànol	Descripció			Quantitat
1	01-03-024	Placa			1
2	01-03-018	Placa			1
<b>Enginyeria Gràfica i Disseny</b>		<b>Dibuixat</b>	<b>Adrià</b>	<b>Teixidó</b>	<b>16/08/2019</b>
		<b>Comprovat</b>			Universitat de Girona Escola Politècnica Superior
<b>Escala</b> <b>1:1</b>	<b>Descripció</b> <b>Conjunt suport tirant</b>			<b>Nº de plànol</b> <b>01-03-019</b>	





Cotes sense tolerància segons ISO2768-m.


Número d'element	Número de plànol	Descripció			Quantitat
1	01-03-024	Placa			1
2	01-03-017	Placa			1
<b>Enginyeria Gràfica i Disseny</b>		<b>Dibuixat</b>	<b>Adrià</b>	<b>Teixidó</b>	<b>16/08/2019</b>
		<b>Comprovat</b>			Universitat de Girona Escola Politècnica Superior
<b>Escala</b> <b>1:1</b>	<b>Descripció</b> <b>Conjunt suport tirant</b>			<b>Nº de plànol</b> <b>01-03-020</b>	

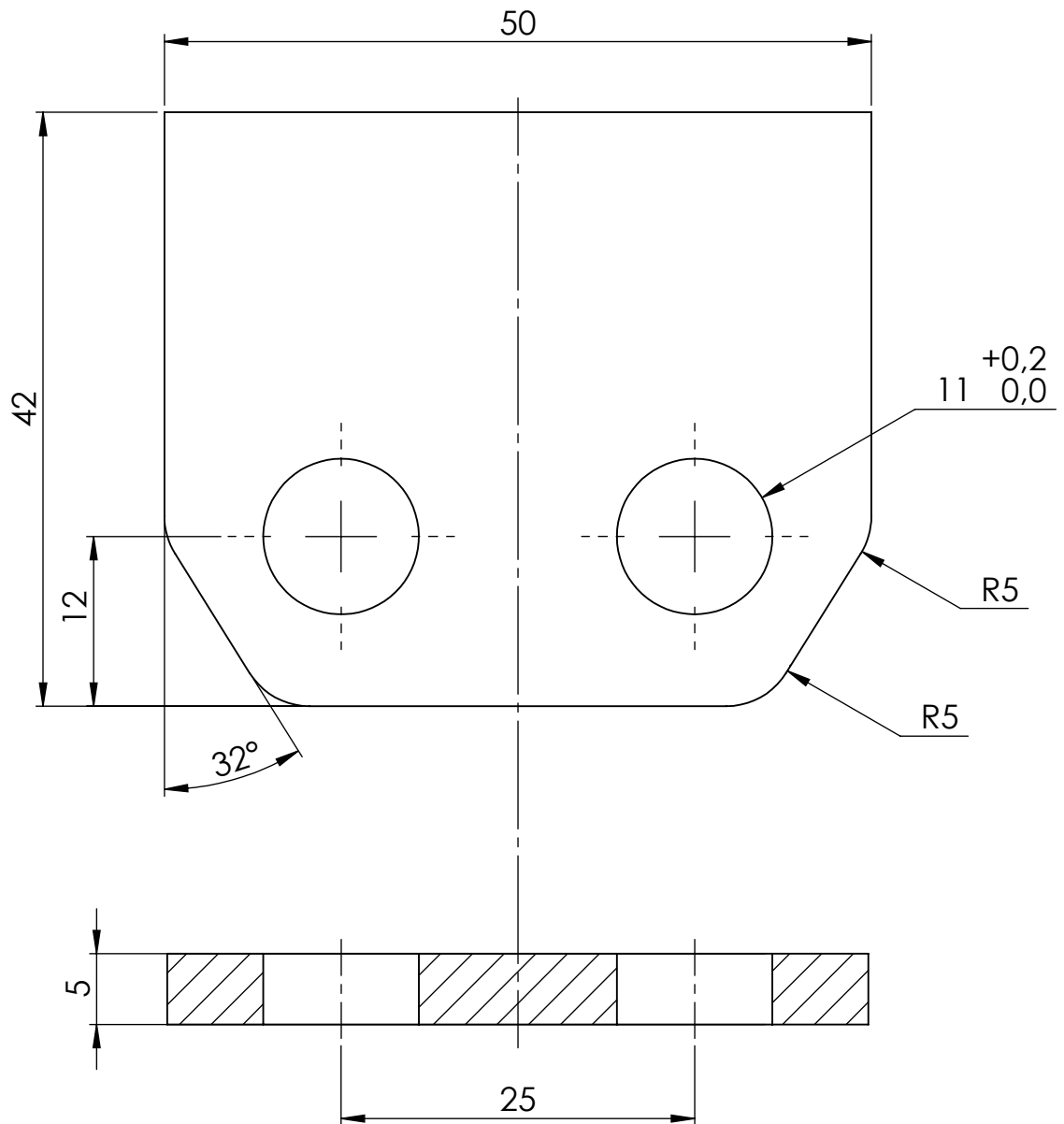


Material: Acer S-275.

NOTA: Tots els forats són passants.

Cotes sense tolerància segons ISO2768-m.


<b>Enginyeria Gràfica i Disseny</b>	<b>Dibuixat</b>	<b>Adrià</b>	<b>Teixidó</b>	<b>15/08/2019</b>	
	<b>Comprovat</b>				
<b>Escala 1:1</b>	<b>Descripció Placa</b>			<b>Nº de plànol 01-03-021</b>	

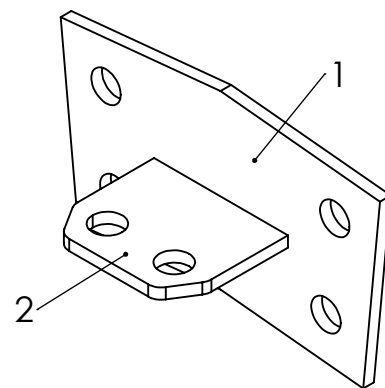
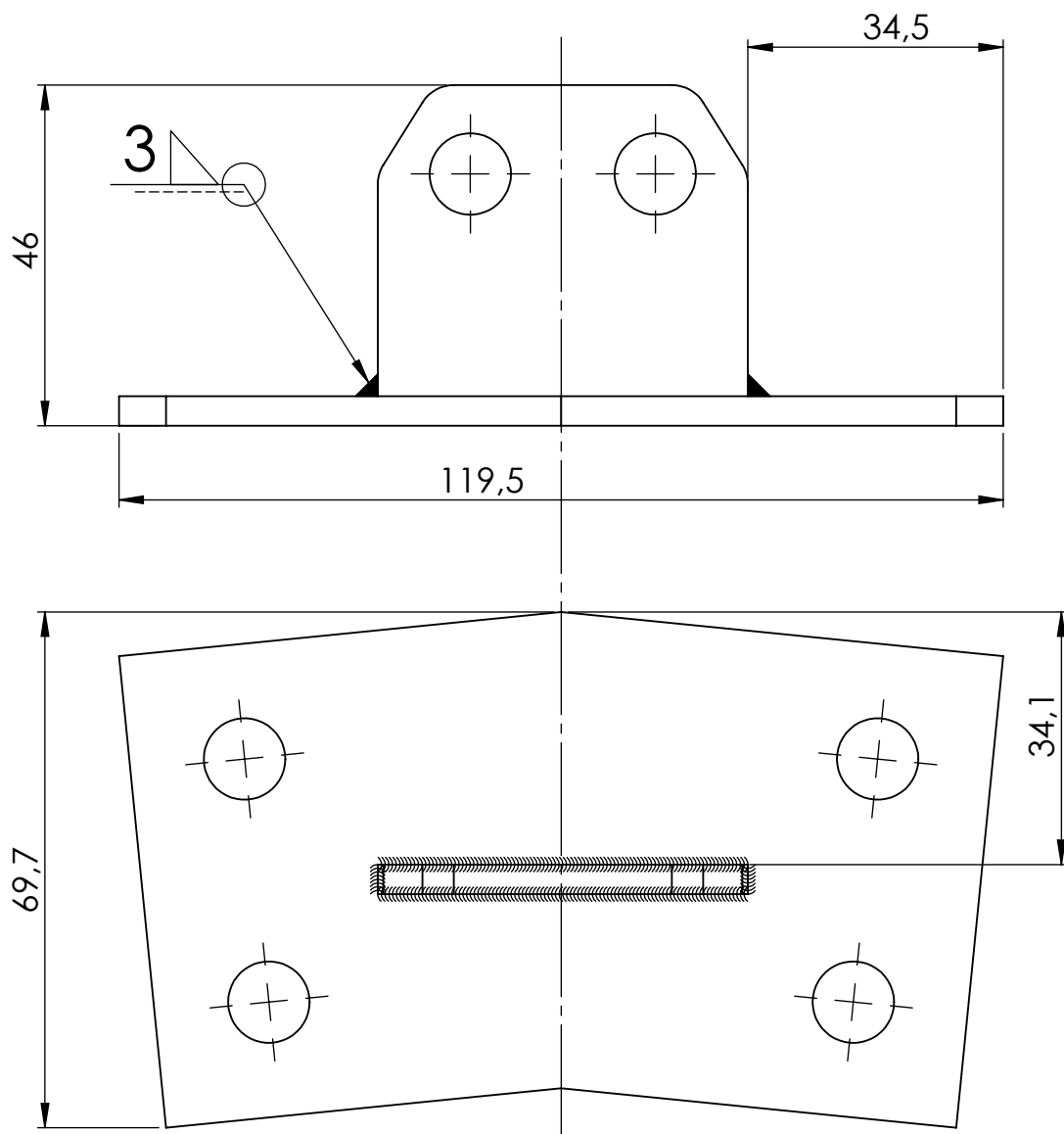


Material: Acer S-275.


NOTA: Tots els forats són passants.

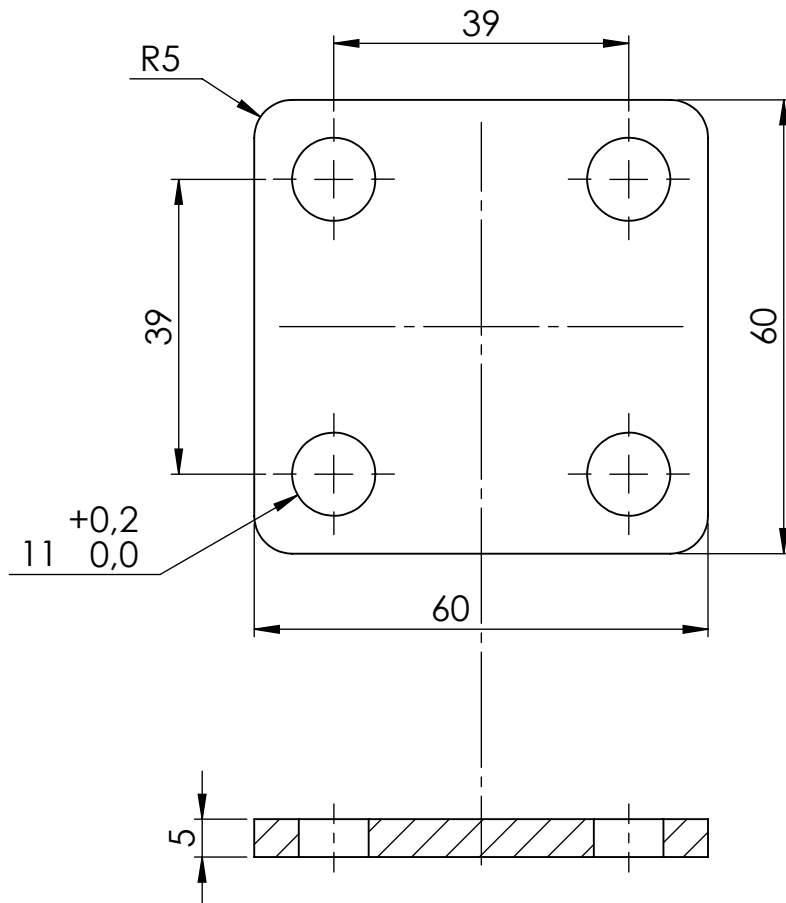
Cotes sense tolerància segons ISO2768-m.

<b>Enginyeria Gràfica i Disseny</b>	<b>Dibuixat</b>	<b>Adrià</b>	<b>Teixidó</b>	<b>15/08/2019</b>	
	<b>Comprovat</b>				
<b>Escala 2:1</b>	<b>Descripció Placa</b>			<b>Nº de plànol 01-03-022</b>	



Cotes sense tolerància segons ISO2768-m.


Número d'element	Número de plànol	Descripció			Quantitat
1	01-03-021	Placa			1
2	01-03-022	Placa			1
<b>Enginyeria Gràfica i Disseny</b>	<b>Dibuixat Comprovat</b>	<b>Adrià</b>	<b>Teixidó</b>	<b>15/08/2019</b>	
<b>Escala 1:1</b>	<b>Descripció Conjunt suport tirant</b>			<b>Nº de plànol 01-03-023</b>	

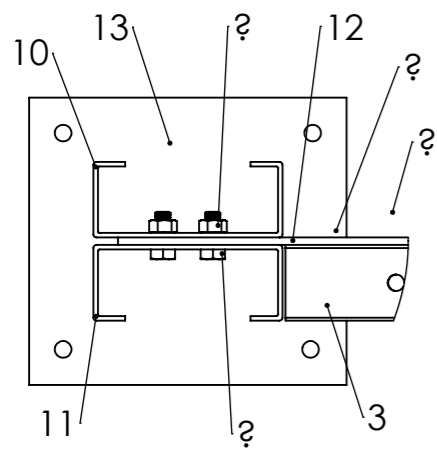
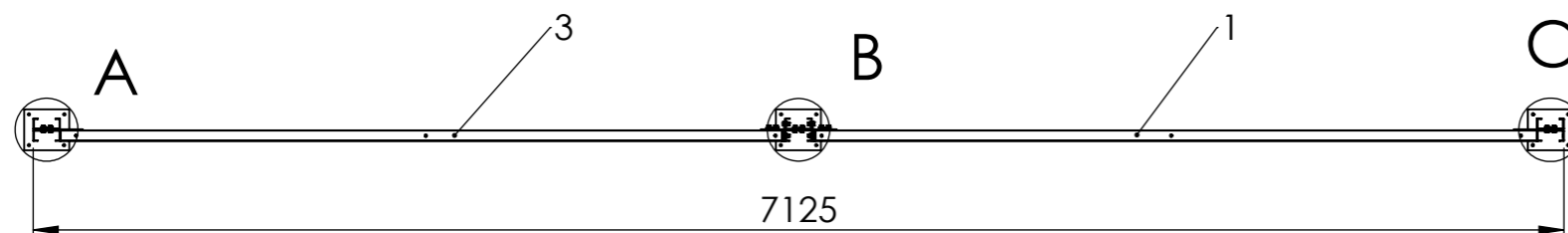
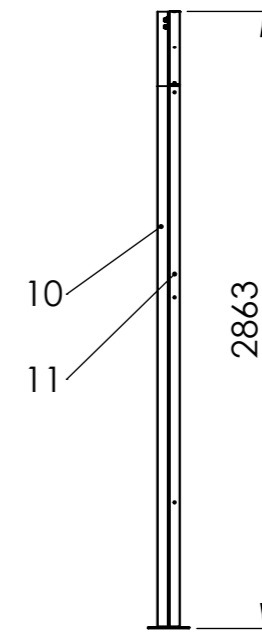
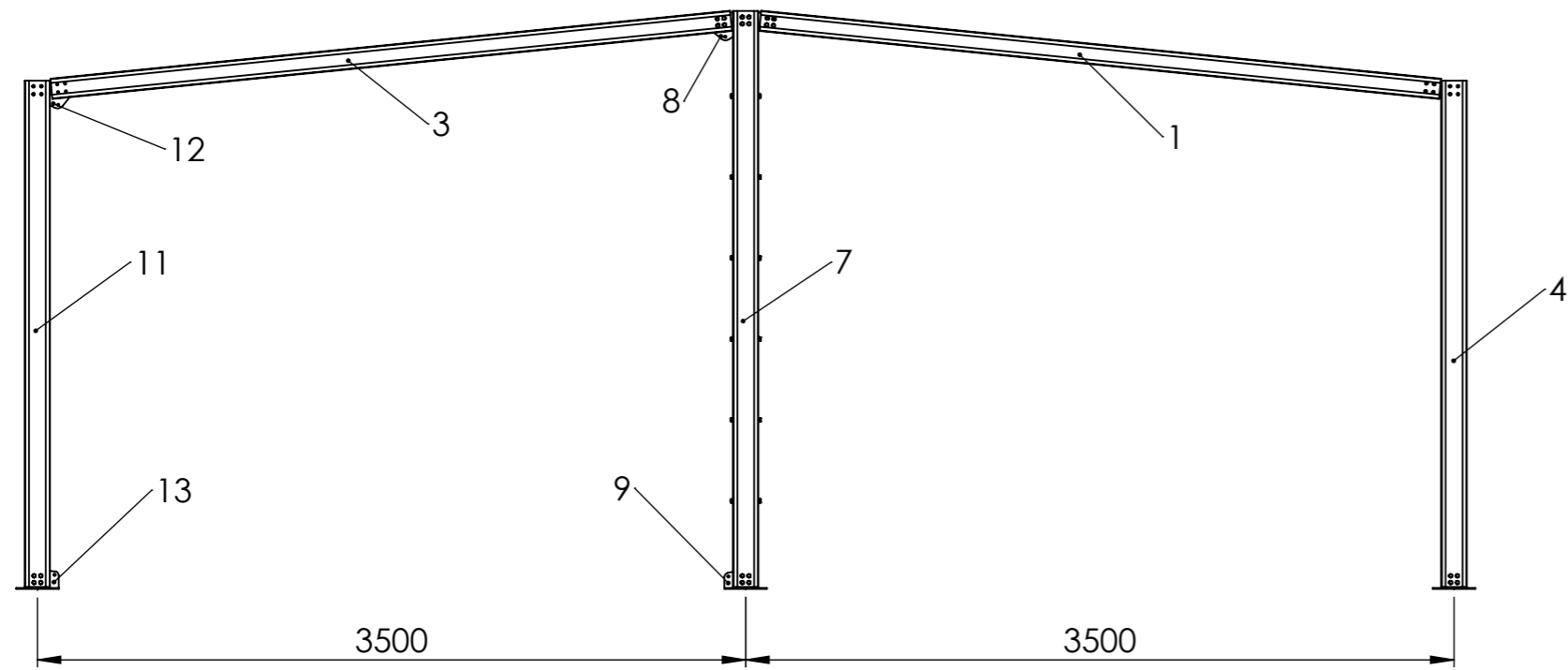


Material: Acer S-275.

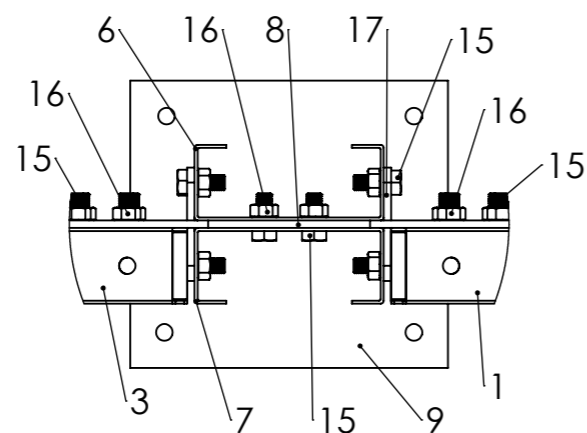
NOTA: Tots els forats són passants.

Cotes sense tolerància segons ISO2768-m.

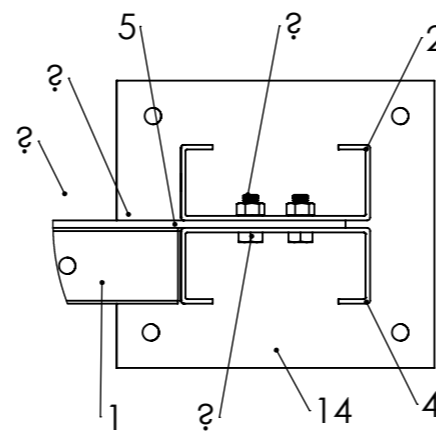
<b>Enginyeria Gràfica i Disseny</b>	<b>Dibuixat</b>	<b>Adrià</b>	<b>Teixidó</b>	<b>16/08/2019</b>	
	<b>Comprovat</b>				
<b>Escala 1:1</b>	<b>Descripció Placa</b>			<b>Nº de plànol 01-03-024</b>	



DETALL A  
ESCALA 1 : 5



DETALL B  
ESCALA 1 : 5



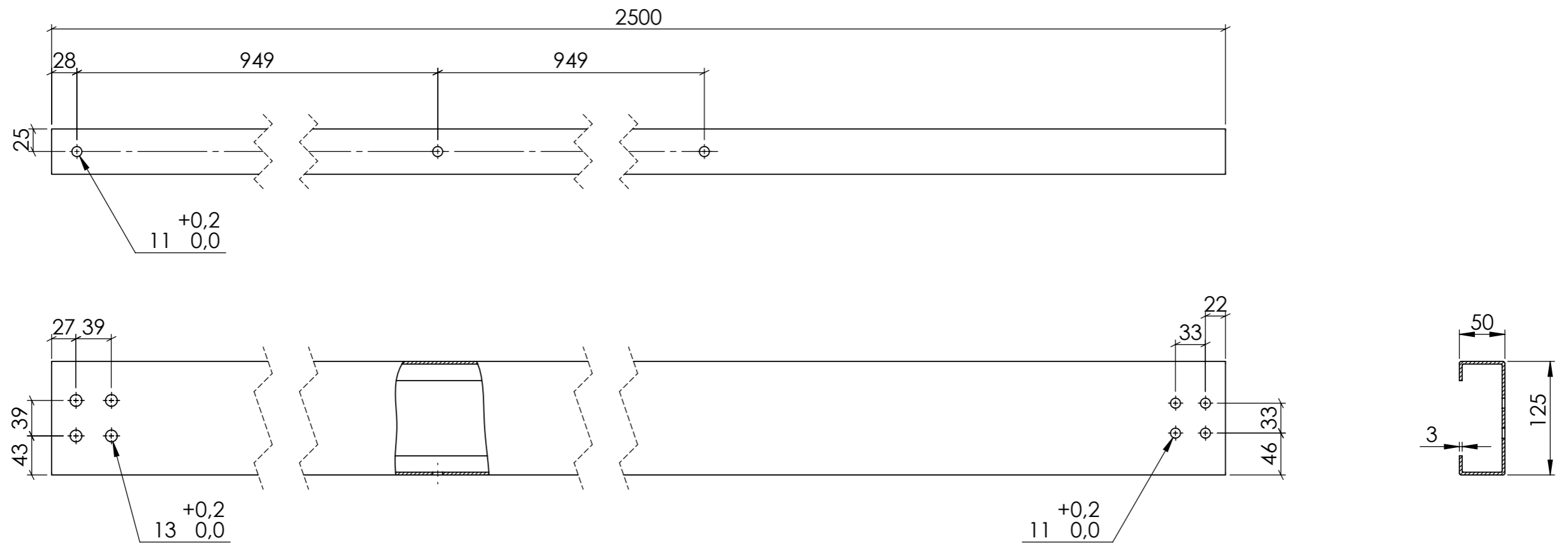
DETALL C  
ESCALA 1 : 5

Número d'element	Número de plànol	Descripció	Quantitat
1	01-04-007	Perfil CEBRAU 100x2	1
2	01-04-001	Perfil CEBRAU 125x3	1
3	01-04-008	Perfil CEBRAU 120x2	1
4	01-04-002	Perfil CEBRAU 125x3	1
5	01-04-012	Pletina d'unió pilar lateral-biga	1
6	01-04-003	Perfil CEBRAU 125x2	1
7	01-04-004	Perfil CEBRAU 125x2	1
8	01-04-016	Platina d'unió pilar central-biga	1
9	01-04-013	Unió pilar-terra	1
10	01-04-005	Perfil CEBRAU 125x3	1
11	01-04-006	Perfil CEBRAU 125x3	1
12	01-04-015	Platina d'unió pilar lateral-biga	1
13	01-04-017	Unió pilar-terra	1
14	01-04-009	Unió pilar-terra	1
15	-	DIN 933 - M10x25	64
16	-	DIN 934 - M10	64
17	01-04-019	Placa	12


	Data	Nom	Cognom
Dibuixat	02/09/2019	Adrià	Teixidó
Comprov.			
id.s.norm			ISO-UNE

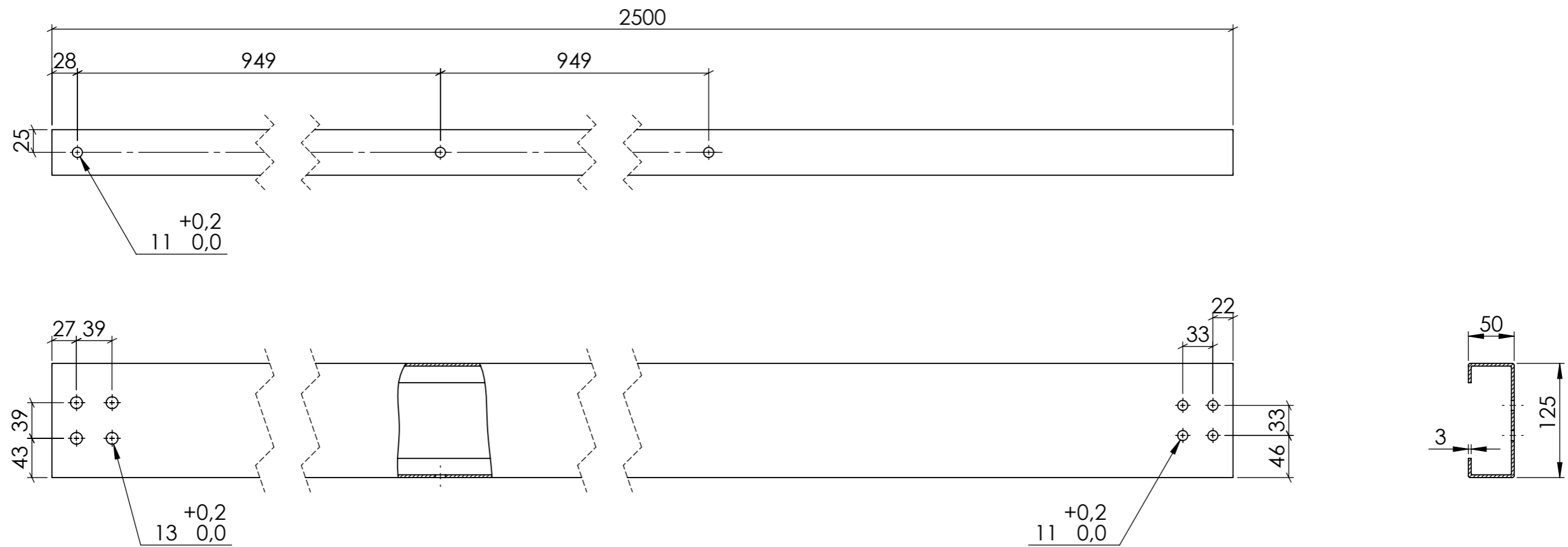


Escales	Descripció	Grau en Enginyeria Mecànica
1:35	<b>Conjunt tercer pòrtic</b>	Nº de plànol
Cotes en mil·límetres		01-04-000



Material: Acer galvanitzat.  
 NOTA: Tots els forats són passants.  
 Cotes sense tolerància segons ISO2768-m.

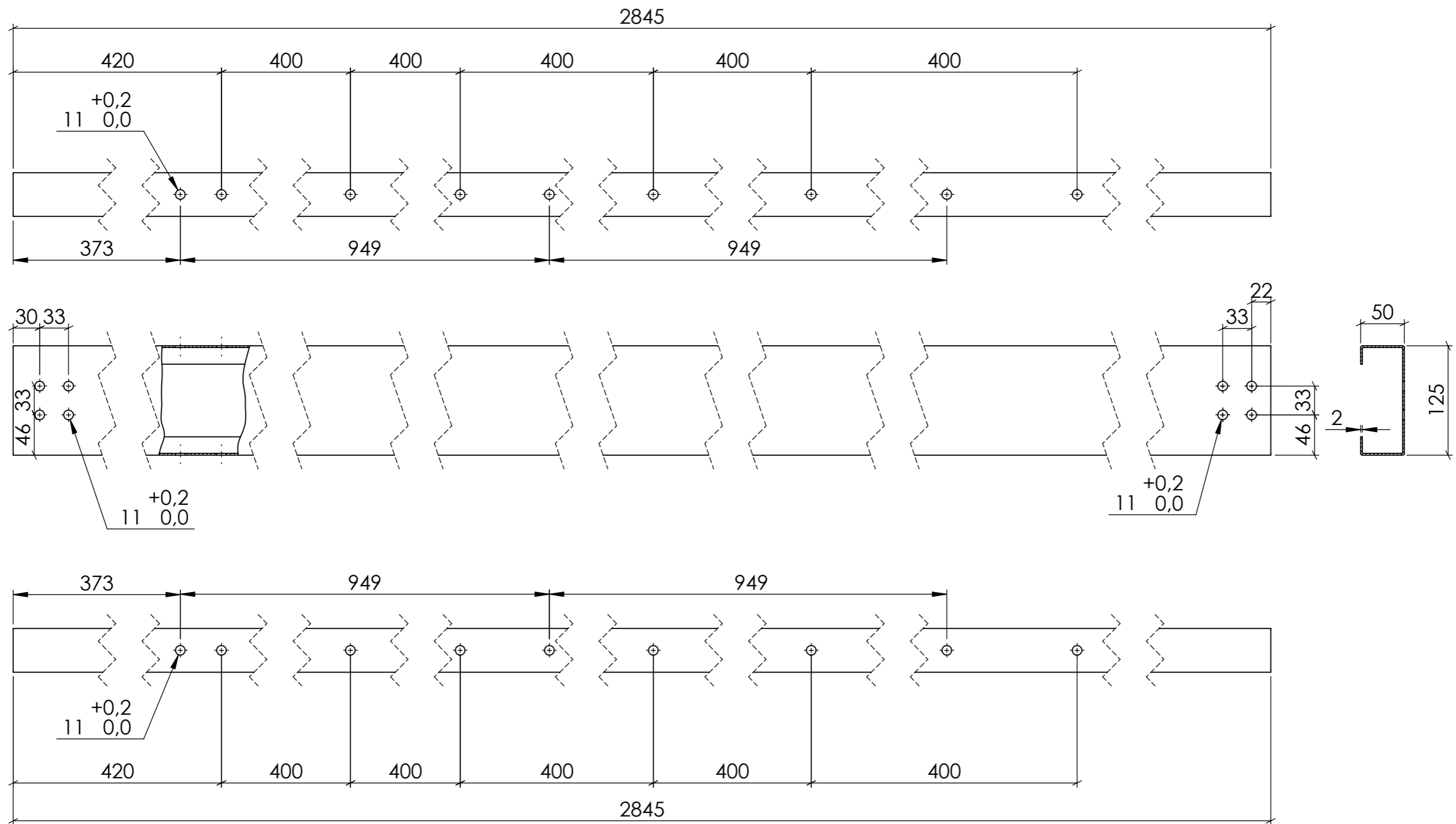
	<i>Data</i>	<i>Nom</i>	<i>Cognom</i>	 <b>Universitat de Girona</b> <b>Escola Politècnica Superior</b> 
<i>Dibuixat</i>	15/08/2019	Adrià	Teixidó	
<i>Comprov.</i>				
<i>id.s.norm</i>			ISO-UNE	
<i>Escala</i>	<i>Descripció</i>			<i>Grau en Enginyeria Mecànica</i>
<b>1:5</b>	<b>Perfil CEBRAU 125x3</b>			<i>Nº de plànol</i>
<i>Cotes en mil·límetres</i>				<b>01-04-001</b>



Material: Acer galvanitzat.  
 NOTA: Tots els forats són passants.  
 Cotes sense tolerància segons ISO2768-m.

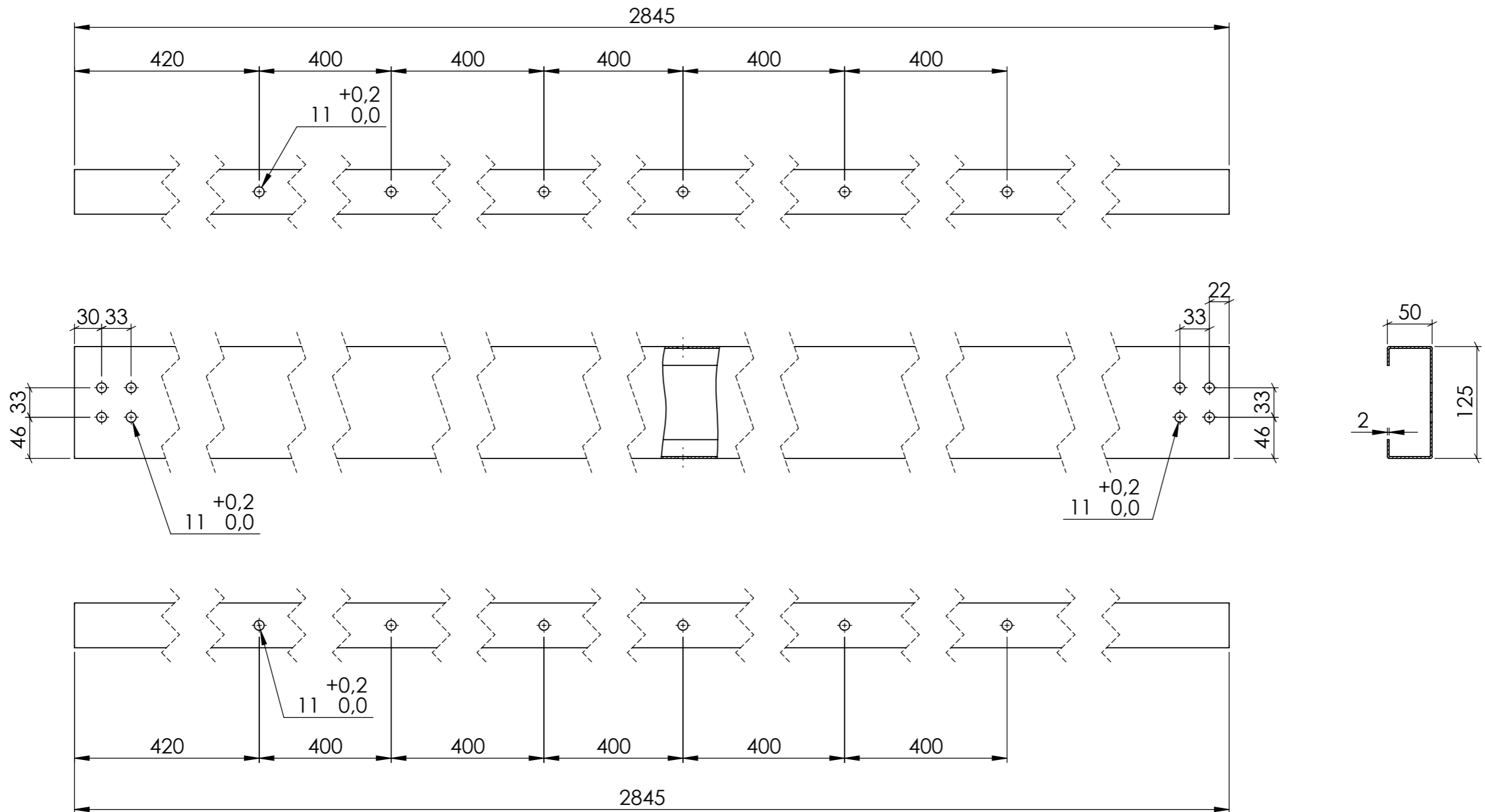
	<i>Data</i>	<i>Nom</i>	<i>Cognom</i>	
<i>Dibuixat</i>	15/08/2019	Adrià	Teixidó	
<i>Comprov.</i>				
<i>id.s.norm</i>			ISO-UNE	
<i>Escala</i>	<i>Descripció</i>			<i>Grau en Enginyeria Mecànica</i>
<b>1:5</b>	<b>Perfil CEBRAU 125x3</b>			<i>Nº de plànol</i>
<i>Cotes en mil·límetres</i>				<b>01-04-002</b>





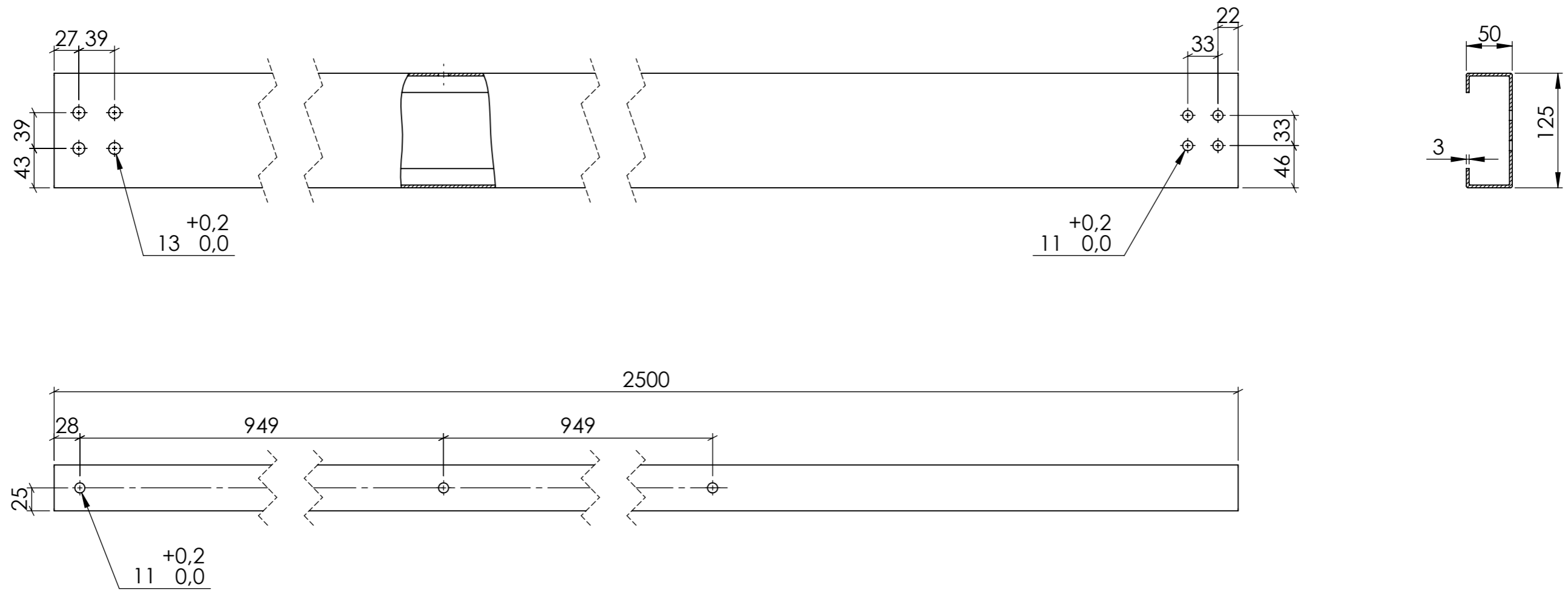
Material: Acer galvanitzat.  
 NOTA: Tots els forats són passants.  
 Cotes sense tolerància segons ISO2768-m.

	<i>Data</i>	<i>Nom</i>	<i>Cognom</i>	 <b>Universitat de Girona</b> <b>Escola Politècnica Superior</b> 
<i>Dibuixat</i>	16/08/2019	Adrià	Teixidó	
<i>Comprov.</i>				
<i>id.s.norm</i>			ISO-UNE	
<i>Escala</i>	<i>Descripció</i>			<i>Grau en Enginyeria Mecànica</i>
<b>1:5</b>	<b>Perfil CEBRAU 125x2</b>			<i>Nº de plànol</i>
<i>Cotes en mil·límetres</i>				<b>01-04-003</b>




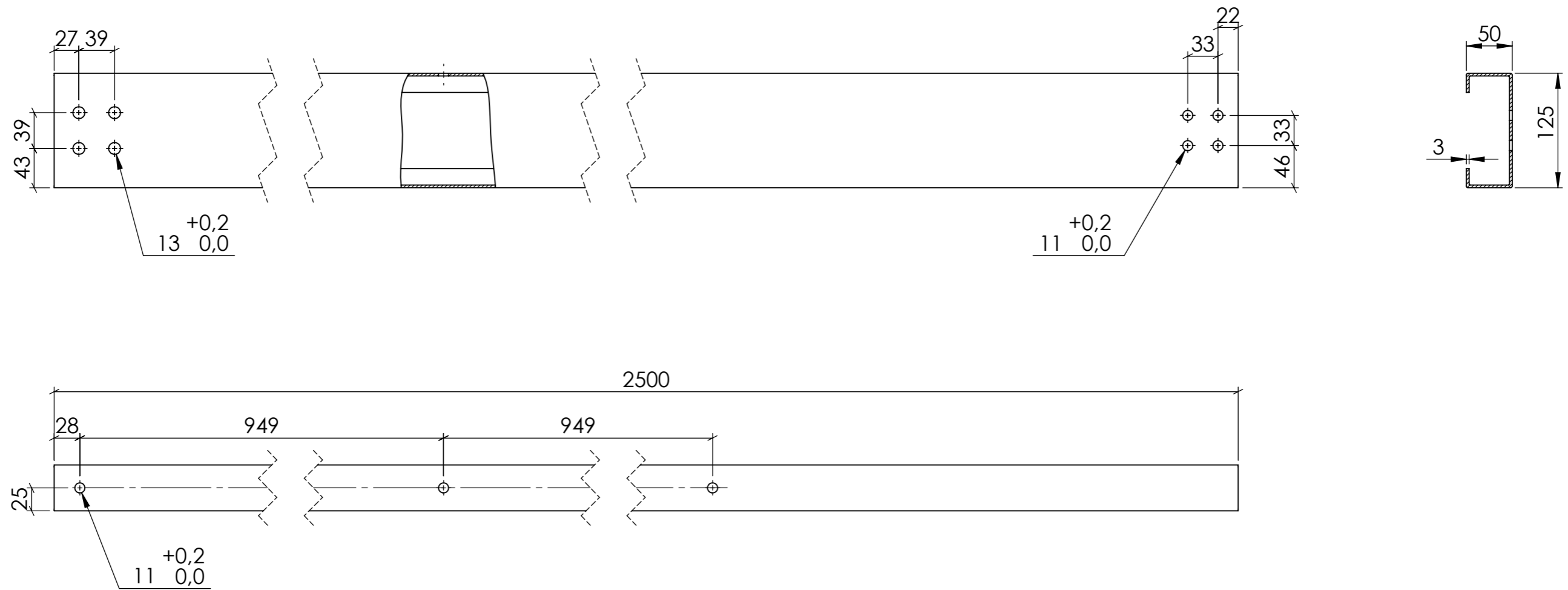
Material: Acer galvanitzat.  
 NOTA: Tots els forats són passants.  
 Cotes sense tolerància segons ISO2768-m.

	<i>Data</i>	<i>Nom</i>	<i>Cognom</i>	
<i>Dibuixat</i>	16/08/2019	Adrià	Teixidó	
<i>Comprov.</i>				
<i>id.s.norm</i>			ISO-UNE	
<i>Escala</i>	<i>Descripció</i>			<i>Grau en Enginyeria Mecànica</i>
<b>1:5</b>	<b>Perfil CEBRAU 125x2</b>			<i>Nº de plànol</i>
<i>Cotes en mil·límetres</i>				<b>01-04-004</b>




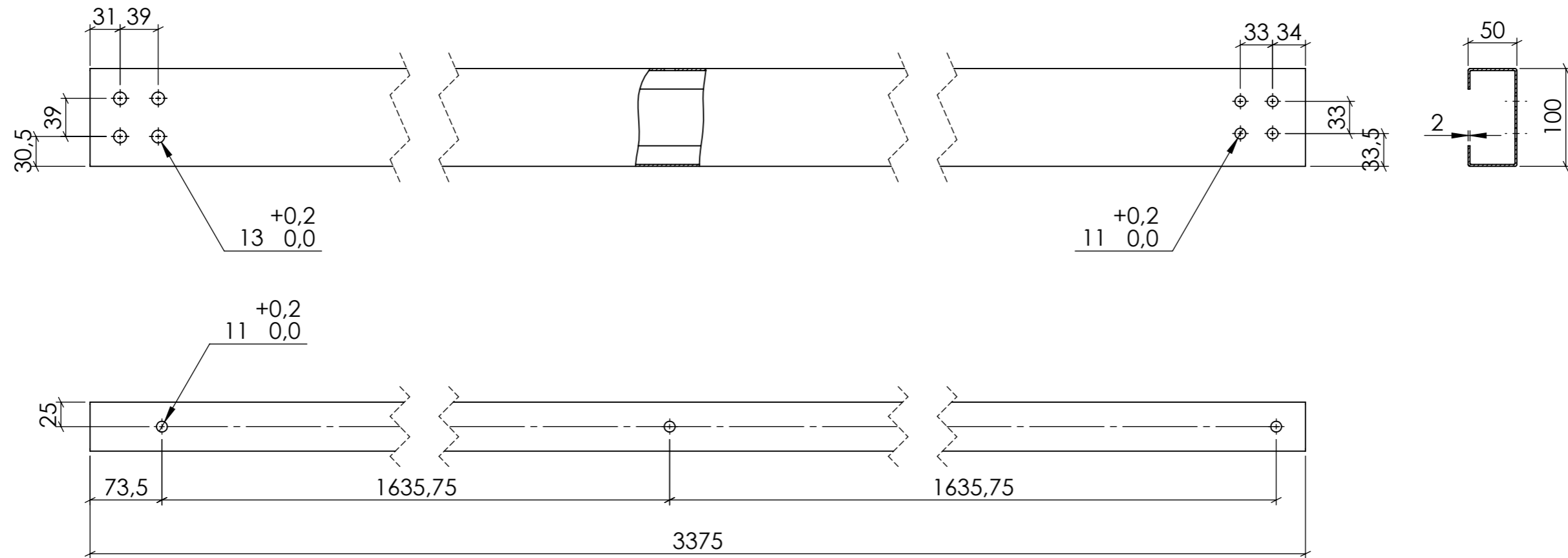
Material: Acer galvanitzat.  
 NOTA: Tots els forats són passants.  
 Cotes sense tolerància segons ISO2768-m.

	<i>Data</i>	<i>Nom</i>	<i>Cognom</i>	
<i>Dibuixat</i>	15/08/2019	Adrià	Teixidó	
<i>Comprov.</i>				
<i>id.s.norm</i>			ISO-UNE	
<i>Escala</i>	<i>Descripció</i>			<i>Grau en Enginyeria Mecànica</i>
<b>1:5</b>	<b>Perfil CEBRAU 125x3</b>			<i>Nº de plànol</i>
<i>Cotes en mil·límetres</i>				<b>01-04-005</b>



Material: Acer galvanitzat.  
 NOTA: Tots els forats són passants.  
 Cotes sense tolerància segons ISO2768-m.

	<i>Data</i>	<i>Nom</i>	<i>Cognom</i>	
<i>Dibuixat</i>	15/08/2019	Adrià	Teixidó	
<i>Comprov.</i>				
<i>id.s.norm</i>			ISO-UNE	
<i>Escala</i>	<i>Descripció</i>			<i>Grau en Enginyeria Mecànica</i>
<b>1:5</b>	<b>Perfil CEBRAU 125x3</b>			<i>Nº de plànol</i>
<i>Cotes en mil·límetres</i>				<b>01-04-006</b>

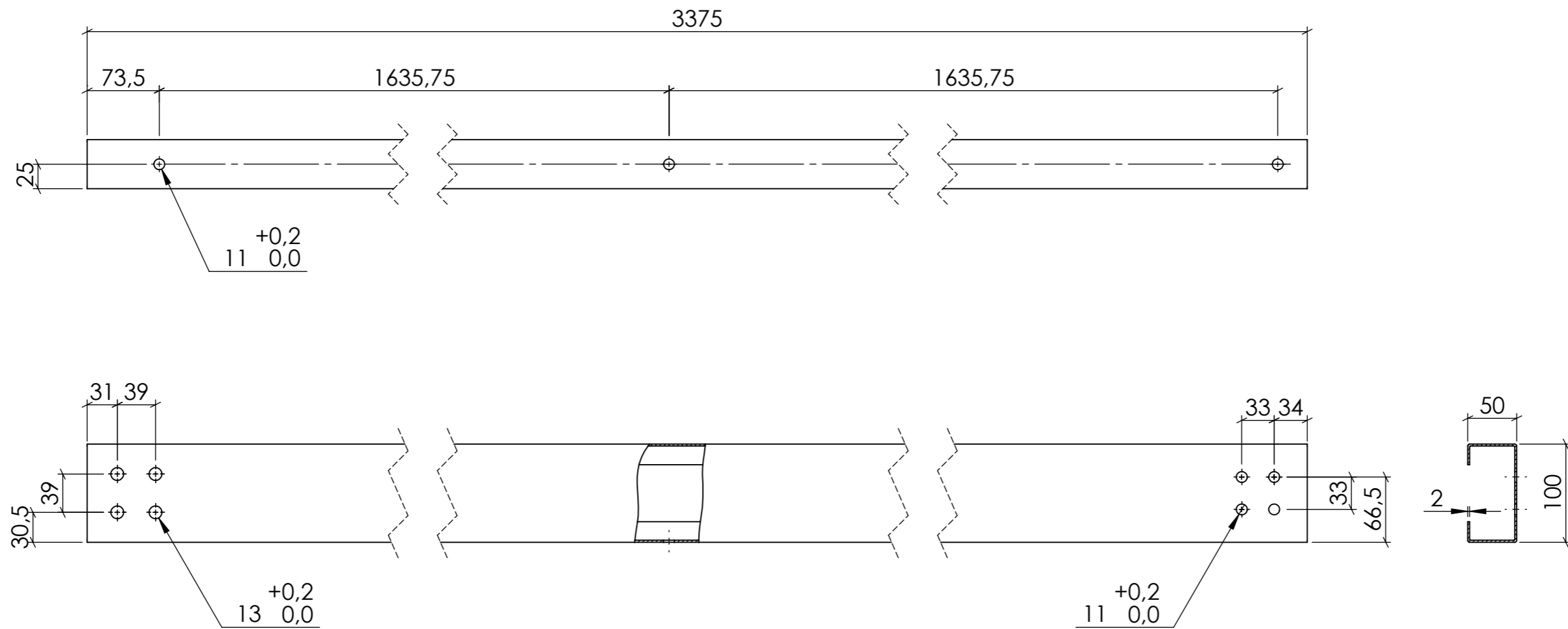


Material: Acer galvanitzat.

NOTA: Tots els forats són passants.

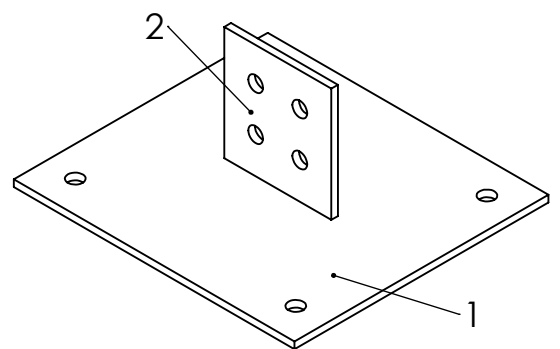
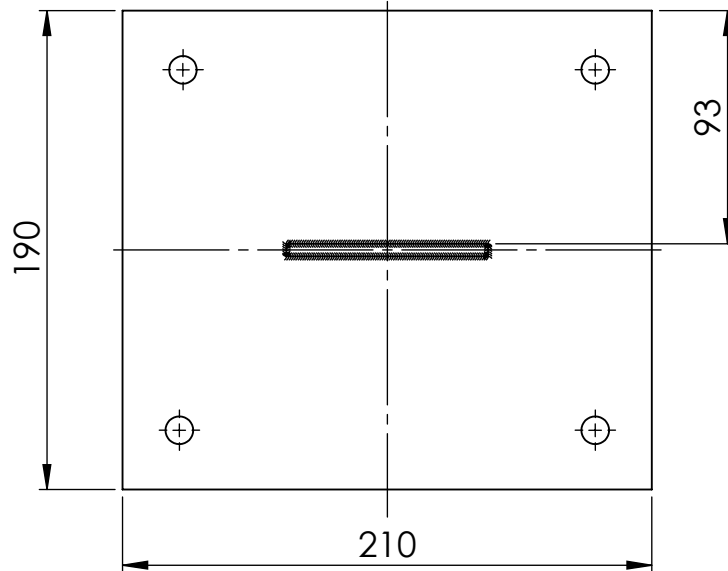
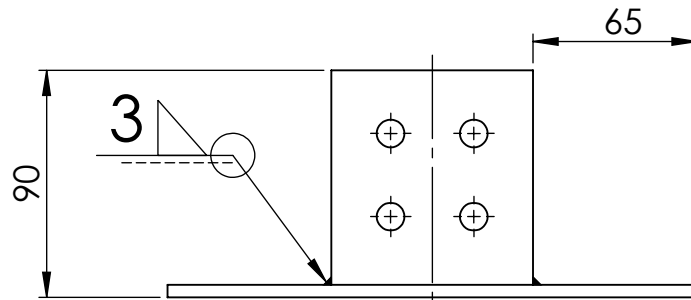
Cotes sense tolerància segons ISO2768-m.

	<i>Data</i>	<i>Nom</i>	<i>Cognom</i>	
<i>Dibuixat</i>	15/08/2019	Adrià	Teixidó	
<i>Comprov.</i>				
<i>id.s.norm</i>			ISO-UNE	
<i>Escala</i>	<i>Descripció</i>			<i>Grau en Enginyeria Mecànica</i>
<b>1:5</b>	<b>Perfil CEBRAU 100x2</b>			<i>Nº de plànol</i>
<i>Cotes en mil·límetres</i>				<b>01-04-007</b>



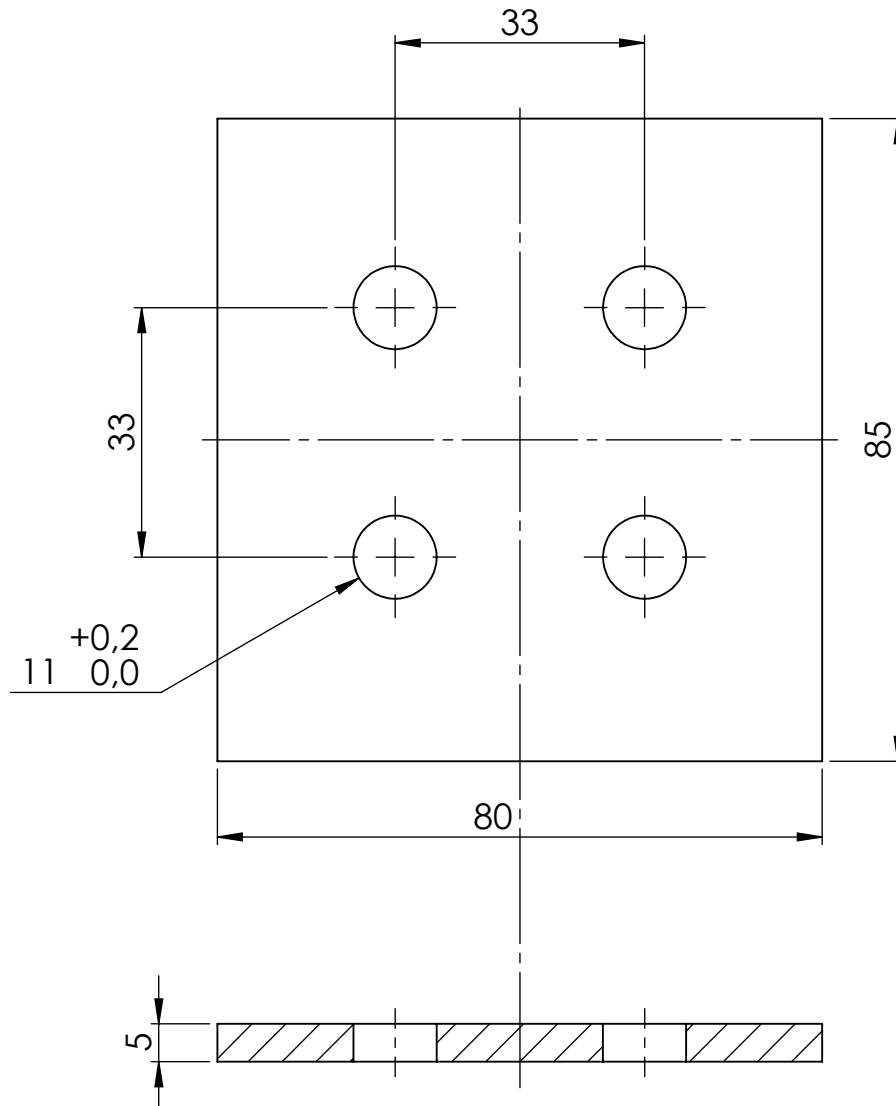
Material: Acer galvanitzat.  
 NOTA: Tots els forats són passants.  
 Cotes sense tolerància segons ISO2768-m.

	<i>Data</i>	<i>Nom</i>	<i>Cognom</i>	 <b>Universitat de Girona</b> <b>Escola Politècnica Superior</b> 
<i>Dibuixat</i>	15/08/2019	Adrià	Teixidó	
<i>Comprov.</i>				
<i>id.s.norm</i>			ISO-UNE	
<i>Escala</i>	<i>Descripció</i>			<i>Grau en Enginyeria Mecànica</i>
<b>1:5</b>	<b>Perfil CEBRAU 120x2</b>			<i>Nº de plànol</i>
<i>Cotes en mil·límetres</i>				<b>01-04-008</b>



Cotes sense tolerància segons ISO2768-m.

Número d'element	Número de plànol	Descripció			CANTIDAD
1	01-04-011	Placa			1
2	01-04-010	Placa			1
<b>Enginyeria Gràfica i Disseny</b>		<b>Dibuixat</b>	<b>Adrià</b>	<b>Teixidó</b>	<b>15/08/2019</b>
		<b>Comprovat</b>			
<b>Escala</b> <b>1:3</b>	<b>Descripció</b> <b>Unió pilar-terra</b>			<b>Nº de plànol</b> <b>01-04-009</b>	



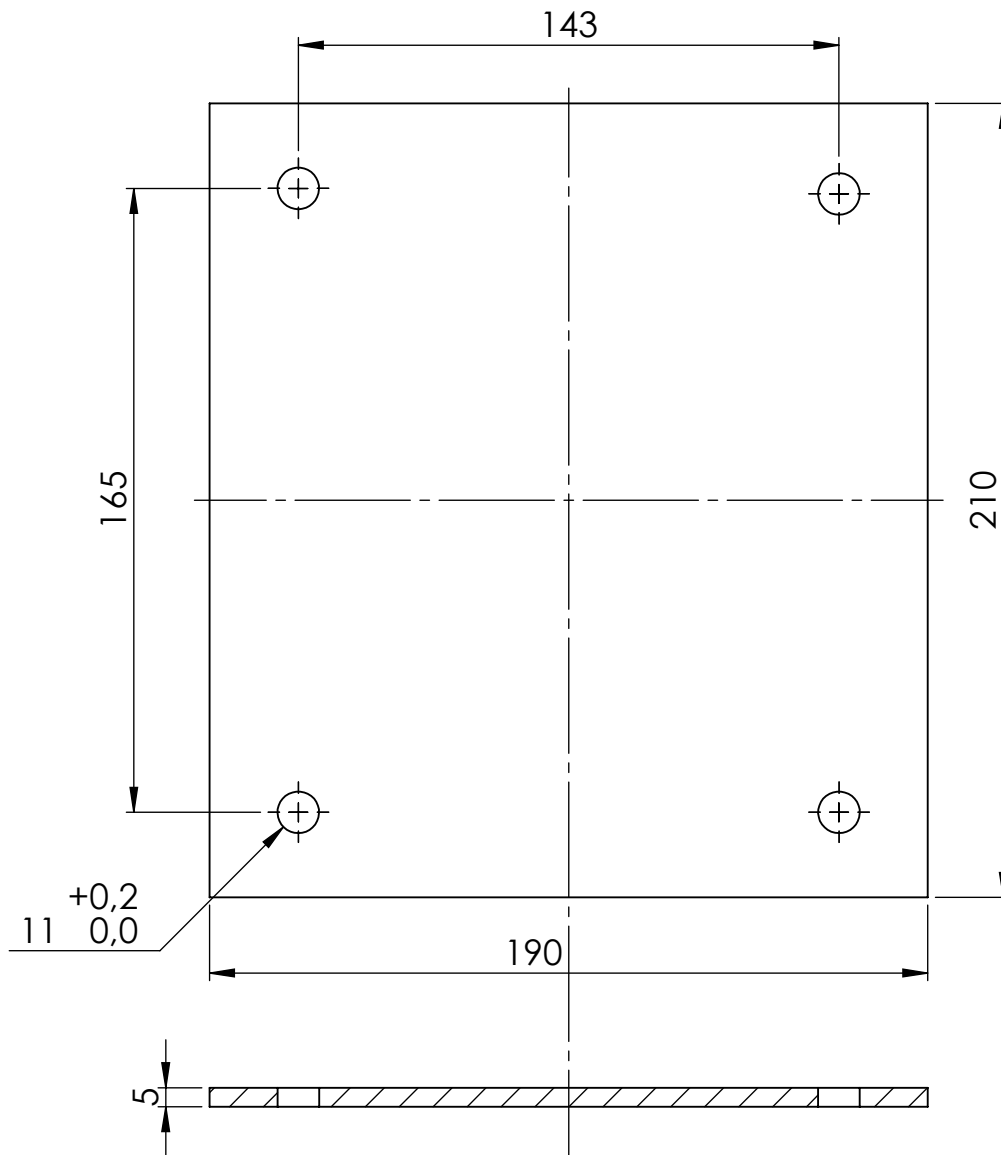
Material: Acer S-275.

NOTA: Tots els forats són passants.

Cotes sense tolerància segons ISO2768-m.

<b>Enginyeria Gràfica i Disseny</b>	<b>Dibuixat</b>	<b>Adrià</b>	<b>Teixidó</b>	<b>15/08/2019</b>	
	<b>Comprovat</b>				
<b>Escala 1:1</b>	<b>Descripció Placa</b>			<b>Nº de plànol 01-04-010</b>	



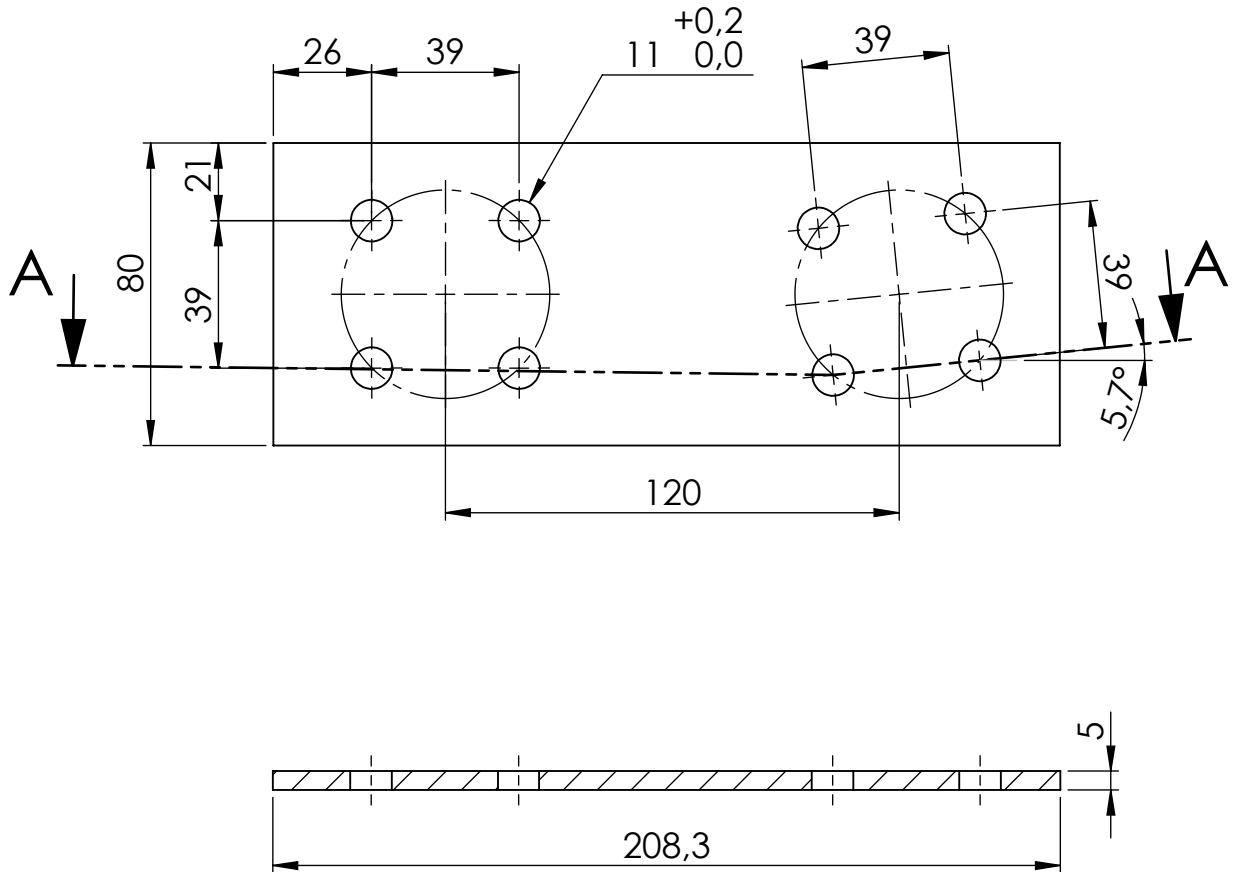


Material: Acer S-275.

NOTA: Tots els forats són passants.

Cotes sense tolerància segons ISO2768-m.

<b>Enginyeria Gràfica i Disseny</b>	<b>Dibuixat</b>	<b>Adrià</b>	<b>Teixidó</b>	<b>15/08/2019</b>	
	<b>Comprovat</b>				
<b>Escala 1:2</b>	<b>Descripció Placa</b>			<b>Nº de plànol 01-04-011</b>	

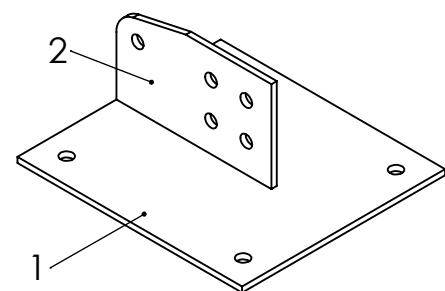
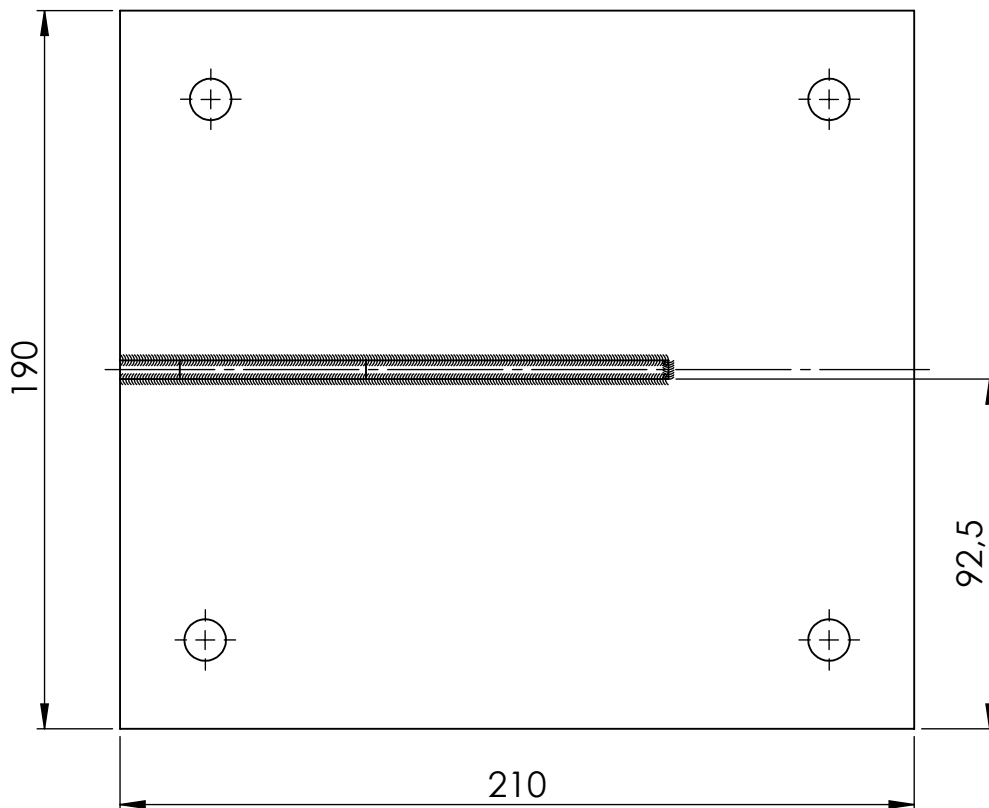
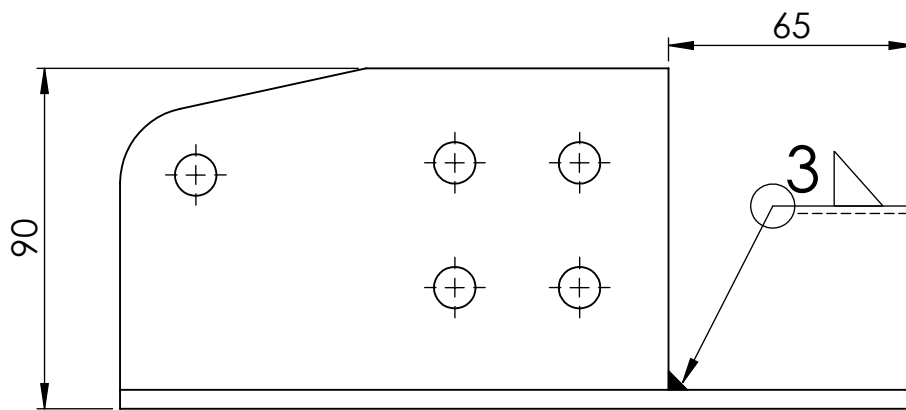


Material: Acer S-275.

NOTA: Tots els forats són passants.

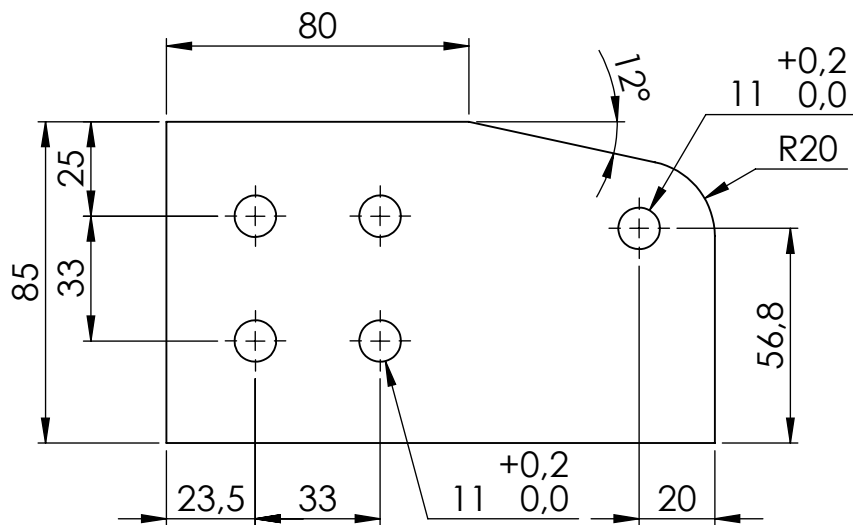
Cotes sense tolerància segons ISO2768-m.

<b>Enginyeria Gràfica i Disseny</b>	<b>Dibuixat</b>	<b>Adrià</b>	<b>Teixidó</b>	<b>21/08/2019</b>	
	<b>Comprovat</b>				
<b>Escala 1:2</b>	<b>Descripció Pletina d'unió pilar lateral-biga</b>			<b>Nº de plànol 01-04-012</b>	



Cotes sense tolerància segons ISO2768-m.


Número d'element	Número de plànol	Descripció			Quantitat
1	01-04-011	Placa			1
2	01-04-014	Placa			1
<b>Enginyeria Gràfica i Disseny</b>		<b>Dibuixat</b>	<b>Adrià</b>	<b>Teixidó</b>	<b>15/08/2019</b>
		<b>Comprovat</b>			Universitat de Girona Escola Politècnica Superior
<b>Escala</b> <b>1:2</b>	<b>Descripció</b> <b>Unió pilar-terra</b>			<b>Nº de plànol</b> <b>01-04-013</b>	

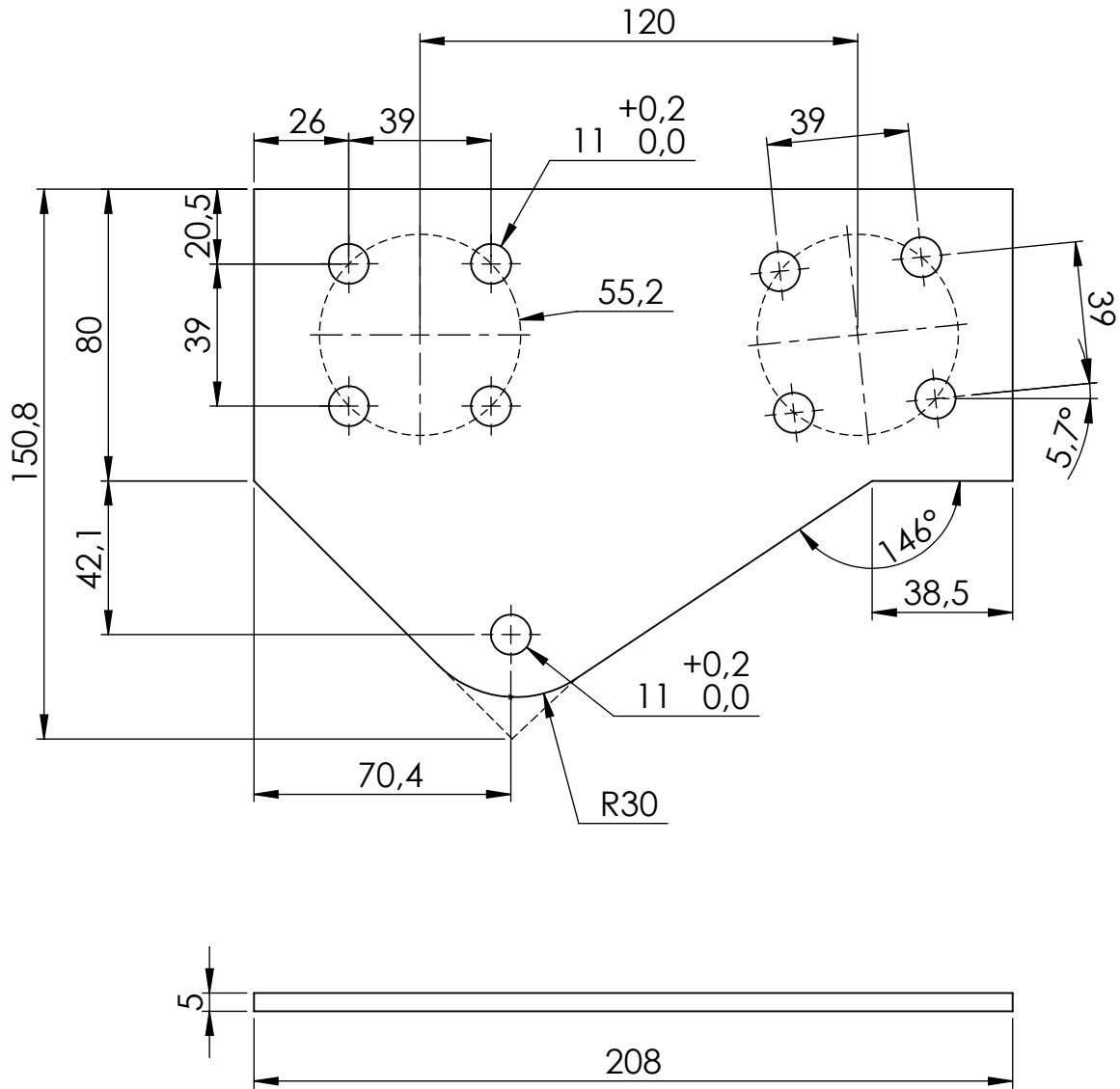


Material: Acer S-275

NOTA: Tots els forats són passants.

Cotes sense tolerància segons ISO2768-m.

<b>Enginyeria Gràfica i Disseny</b>	<b>Dibuixat</b>	<b>Adrià</b>	<b>Teixidó</b>	<b>15/08/2019</b>	
	<b>Comprovat</b>				
<b>Escala 1:2</b>	<b>Descripció Placa</b>			<b>Nº de plànol 01-04-014</b>	

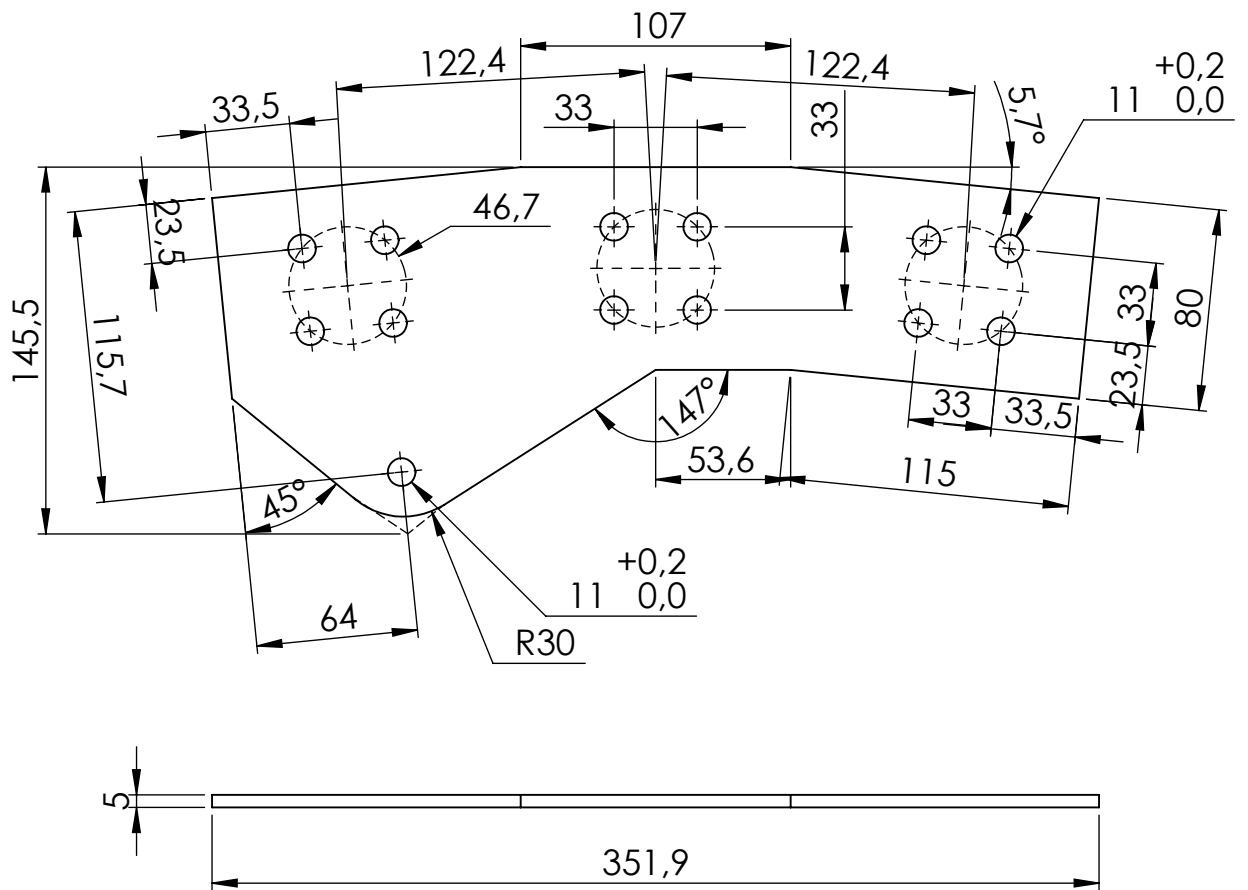


Material: Acer S-275.

NOTA: Tots els forats són passants.

Cotes sense tolerància segons ISO2768-m.


<b>Enginyeria Gràfica i Disseny</b>	<b>Dibuixat</b>	<b>Adrià</b>	<b>Teixidó</b>	<b>21/08/2019</b>	
	<b>Comprovat</b>				
<b>Escala 1:2</b>	<b>Descripció Platina d'unió pilar lateral-biga</b>			<b>Nº de plànol 01-04-015</b>	

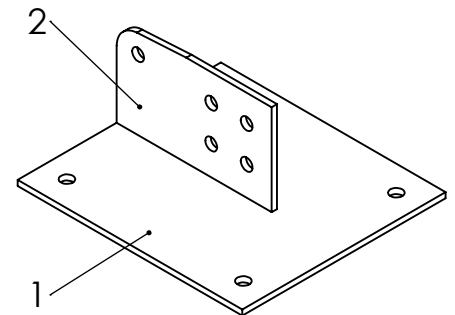
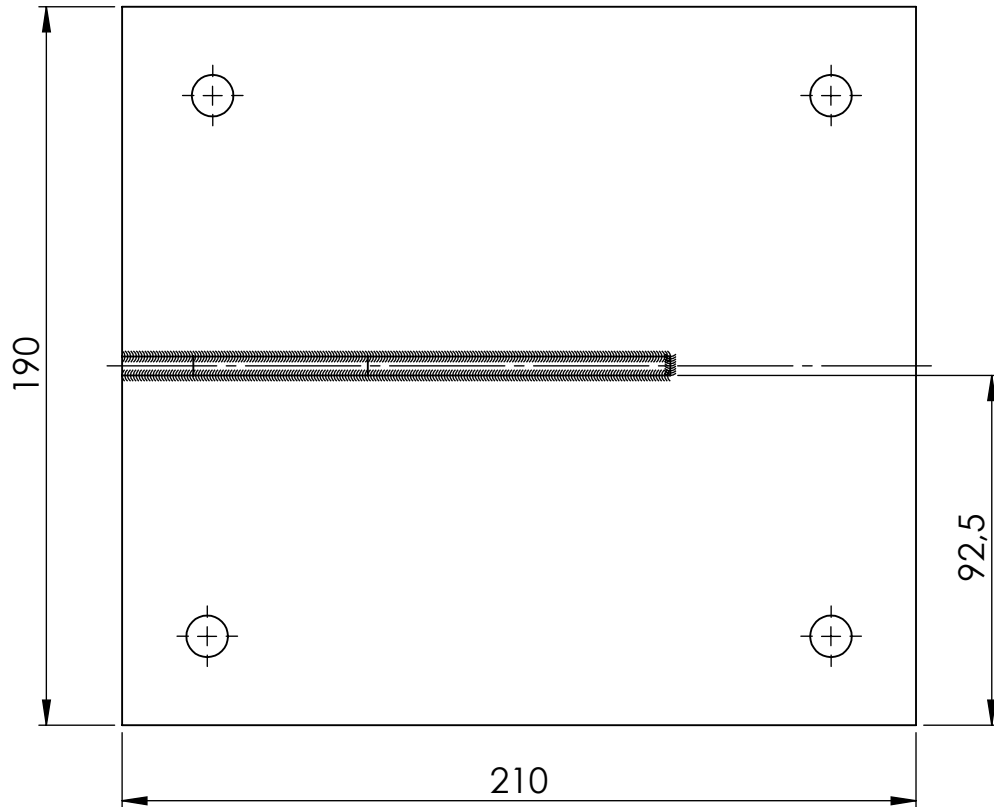
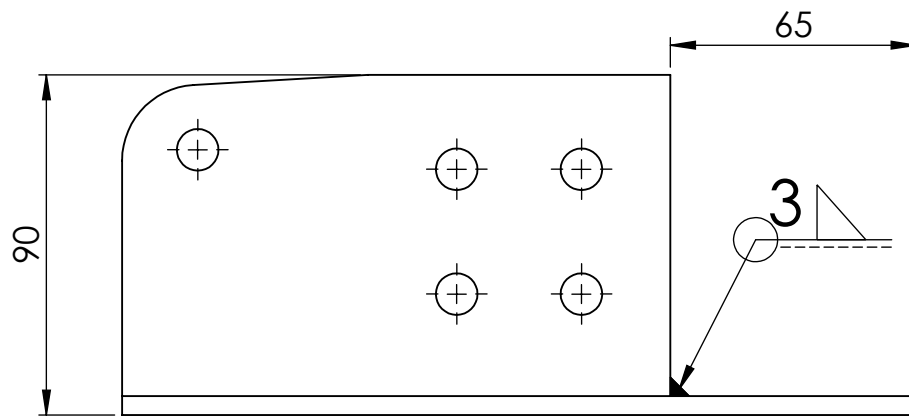


Material: Acer S-275.

NOTA: Tots els forats són passants.

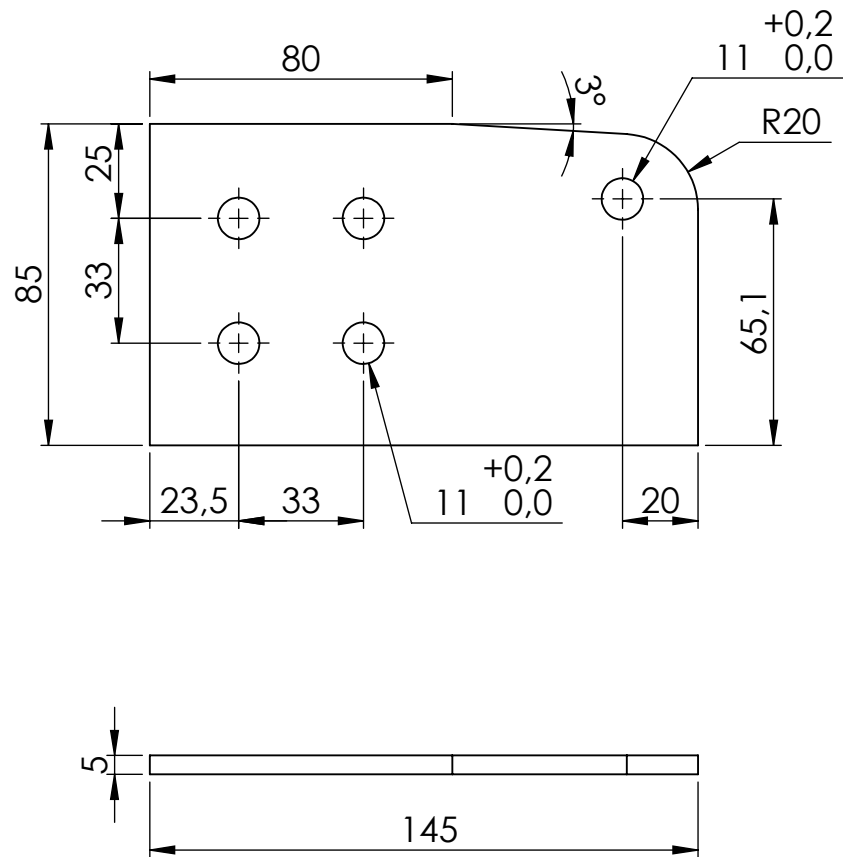
Cotes sense tolerància segons ISO2768-m.

<b>Enginyeria Gràfica i Disseny</b>	<b>Dibuixat</b>	<b>Adrià</b>	<b>Teixidó</b>	<b>15/08/2019</b>	
	<b>Comprovat</b>				
<b>Escala 1:3</b>	<b>Descripció Platina d'unió pilar central-biga</b>			<b>Nº de plànol 01-04-016</b>	



Cotes sense tolerància segons ISO2768-m.


Número d'element	Número de plànol	Descripció			CANTIDAD
1	01-04-011	Placa			1
2	01-04-018	Placa			1
<b>Enginyeria Gràfica i Disseny</b>		<b>Dibuixat</b>	<b>Adrià</b>	<b>Teixidó</b>	<b>16/08/2019</b>
		<b>Comprovat</b>			
<b>Escala</b> <b>1:2</b>	<b>Descripció</b> <b>Unió pilar-terra</b>			<b>Nº de plànol</b> <b>01-04-017</b>	



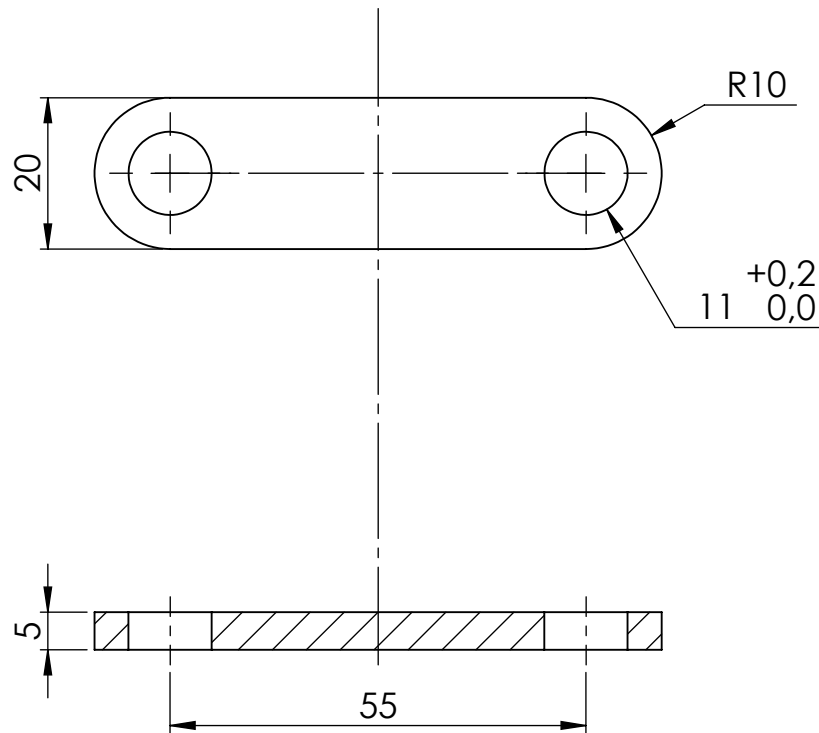
Material: Acer S-275.

NOTA: Tots els forats són passants.

Cotes sense tolerància segons ISO2768-m.

<b>Enginyeria Gràfica i Disseny</b>	<b>Dibuixat</b>	<b>Adrià</b>	<b>Teixidó</b>	<b>15/08/2019</b>	
	<b>Comprovat</b>				
<b>Escala 1:2</b>	<b>Descripció Placa</b>			<b>Nº de plànol 01-04-018</b>	




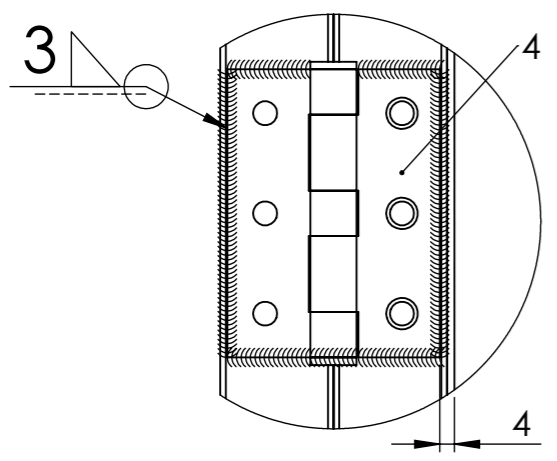
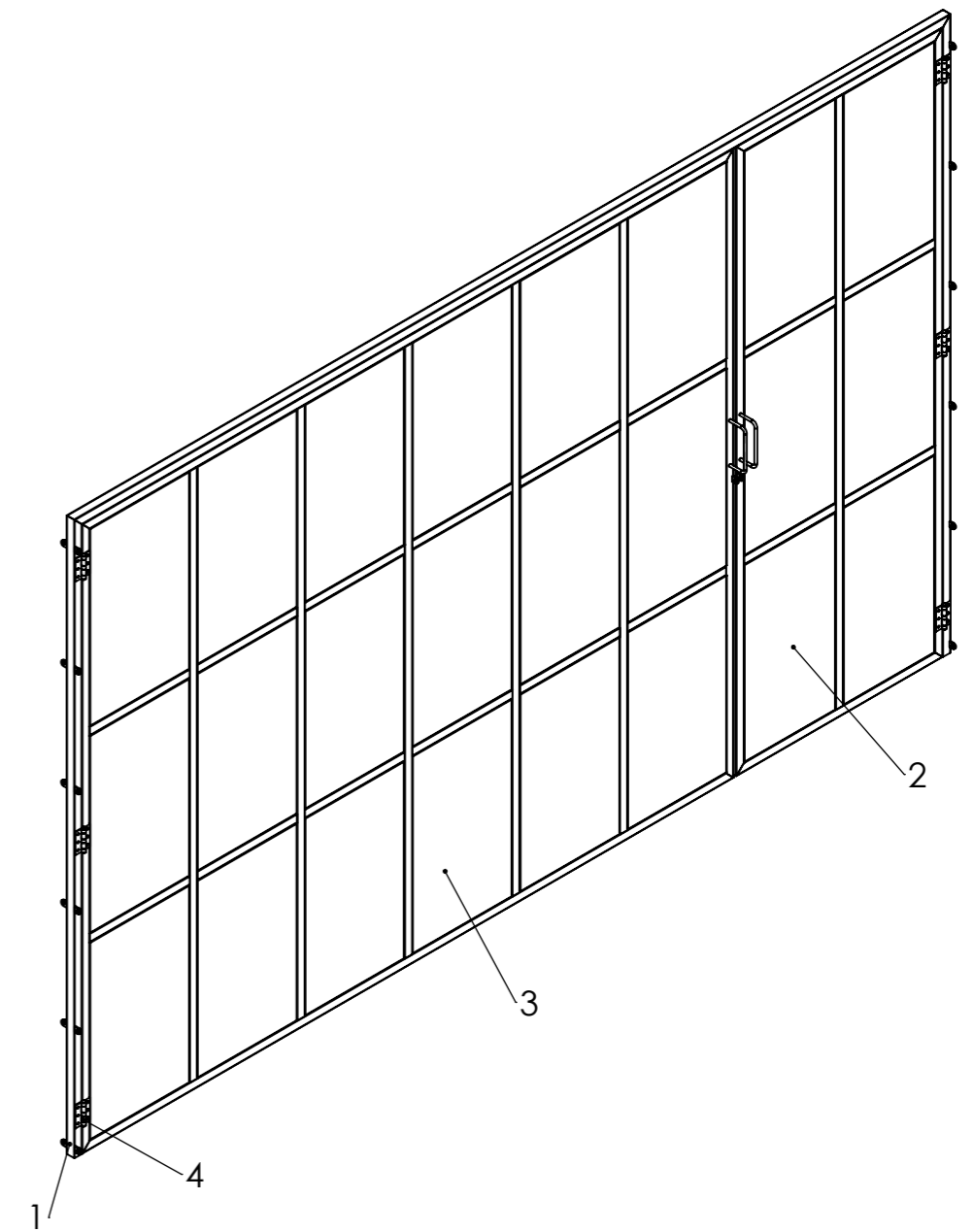
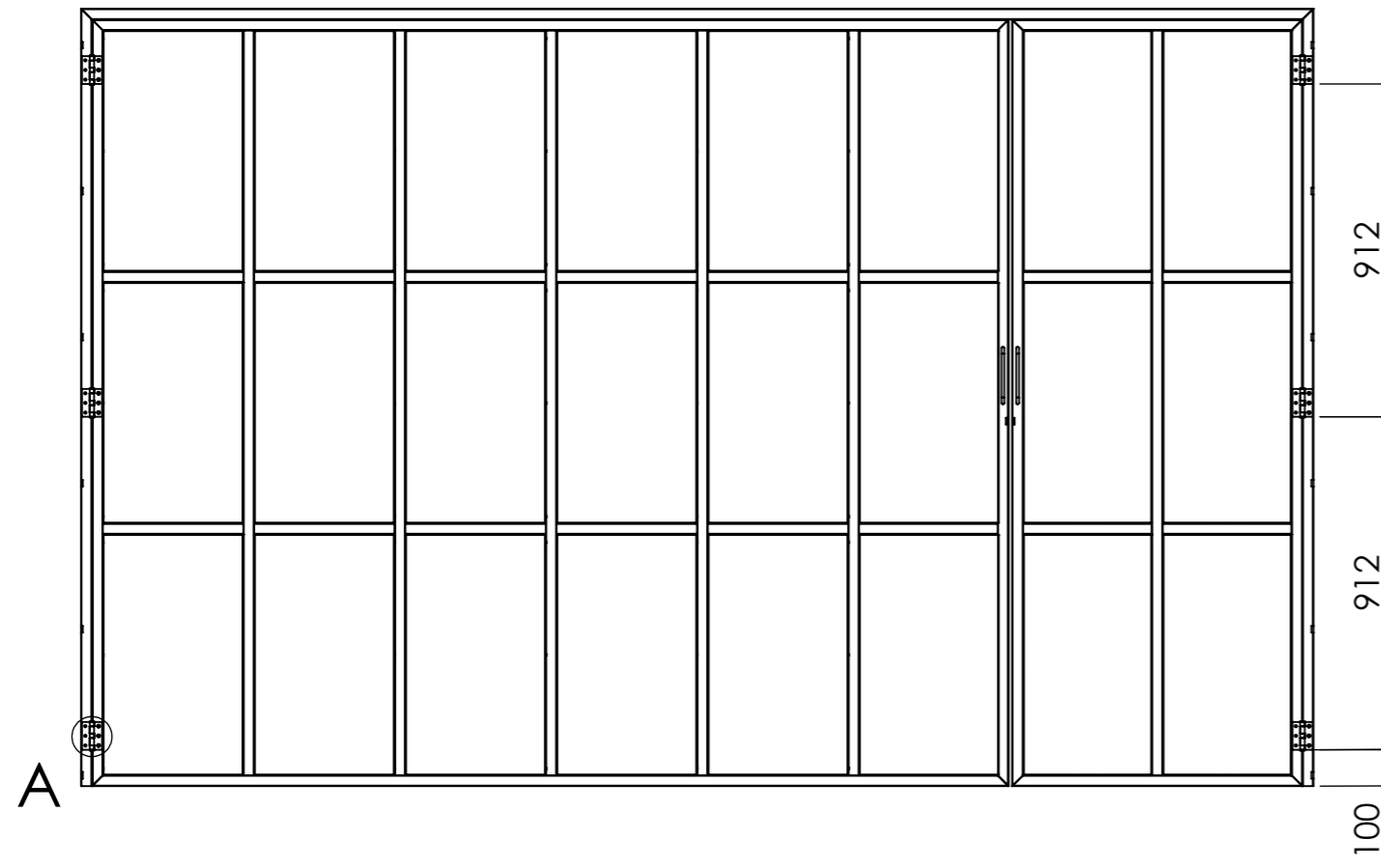


Material: Acer S-275.

NOTA: Tots els forats són passants.

Cotes sense tolerància segons ISO2768-m.


<b>Enginyeria Gràfica i Disseny</b>	<b>Dibuixat</b>	<b>Adrià</b>	<b>Teixidó</b>	<b>16/08/2019</b>	
	<b>Comprovat</b>				
<b>Escala 1:1</b>	<b>Descripció Placa</b>			<b>Nº de plànol 01-04-019</b>	



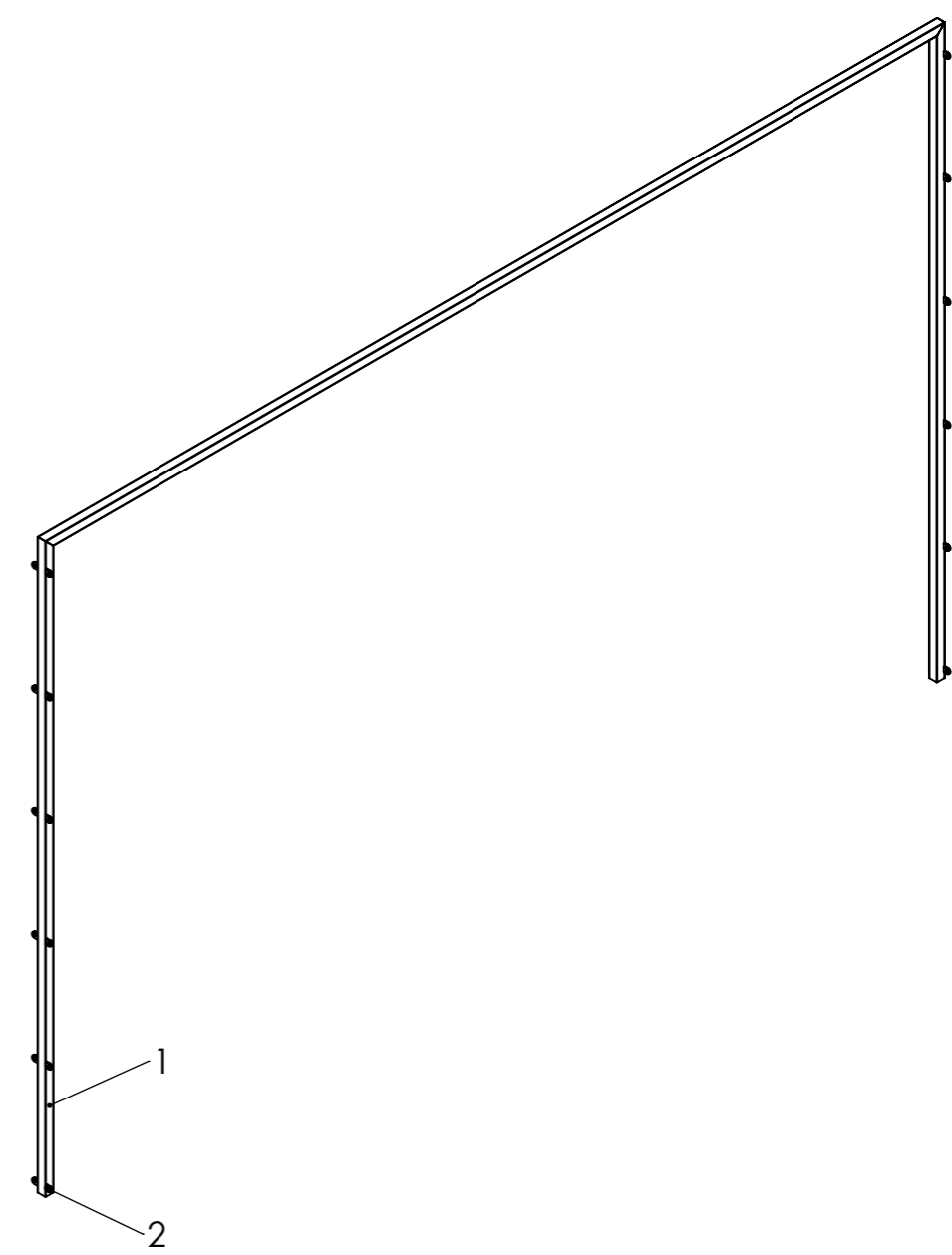
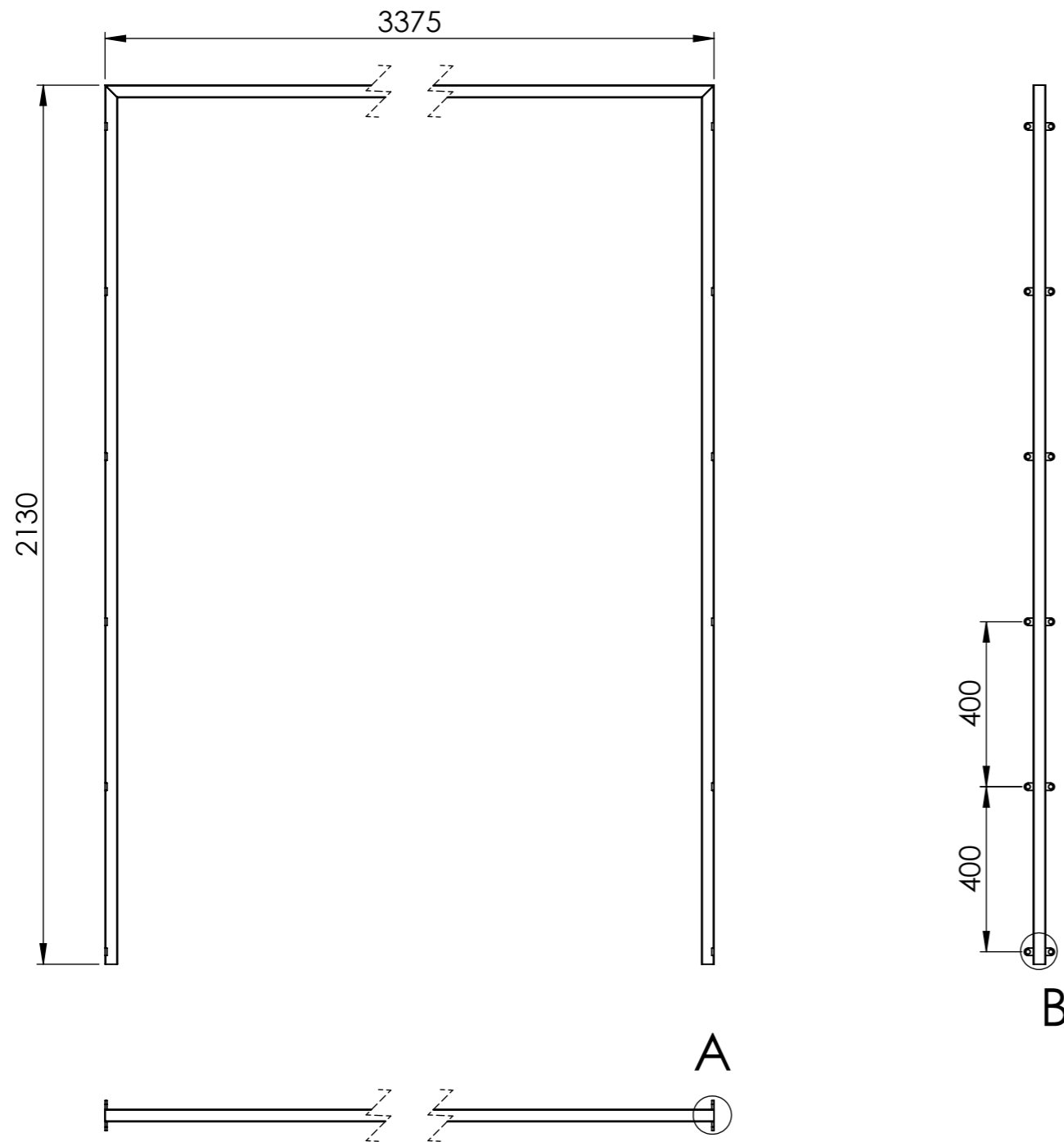
DETALL A  
ESCALA 1 : 2

Cotes sense tolerància segons ISO2768-m.

Número d'element	Número de plànol	Descripció	Quantitat
1	01-05-001	Marc de la porta	1
2	01-05-003	Porta petita	1
3	01-05-006	Porta gran	1
4	-	Bisagra	6

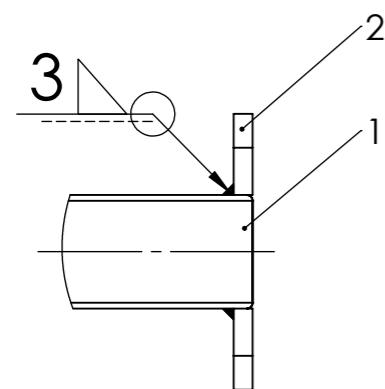
	Data	Nom	Cognom	
Dibuixat	25/08/2019	Adrià	Teixidó	
Comprov.				
id.s.norm			ISO-UNE	

<b>Escala</b> <b>1:20</b> <small>Cotes en mil·límetres</small>	<b>Descripció</b> <p style="text-align: center;"><b>Conjunt porta</b></p>	<b>Grau en Enginyeria Mecànica</b> <b>Nº de plànol</b> <b>01-05-000</b>
--	--	---

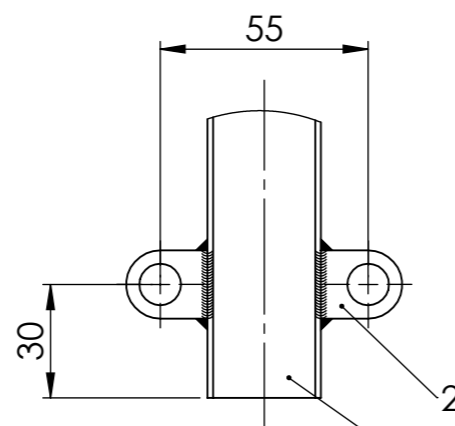


Cotes sense tolerància segons ISO2768-m.

Número d'element	Número de plànol	Descripció	Quantitat	Longitud
1	-	Tub 30x30x2	-	7.635mm
2	01-05-002	Orella	24	-

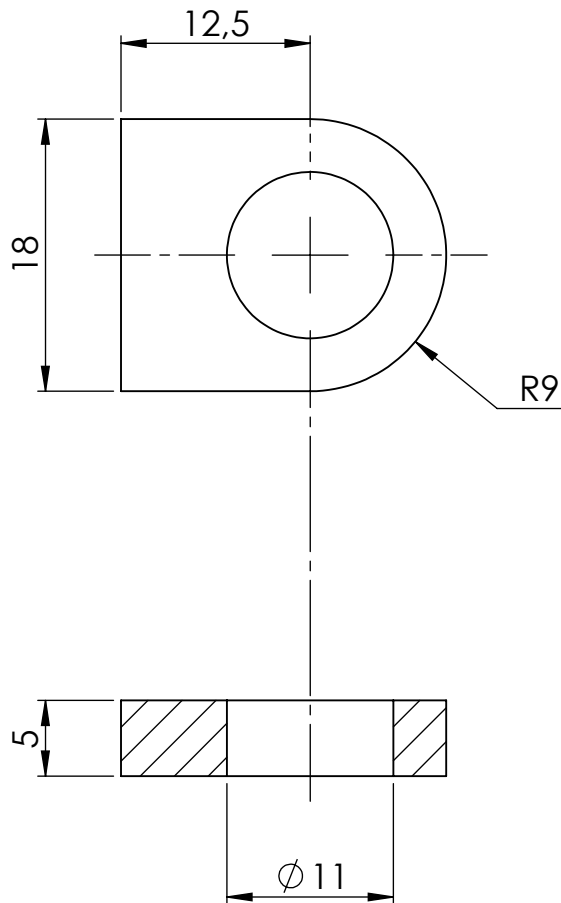


DETALL A  
ESCALA 1 : 2



DETALL B  
ESCALA 1 : 2

	<i>Data</i>	<i>Nom</i>	<i>Cognom</i>	
<i>Dibuixat</i>	25/08/2019	Adrià	Teixidó	
<i>Comprov.</i>				
<i>id.s.norm</i>			ISO-UNE	
<i>Escala</i>	<i>Descripció</i>			<i>Grau en Enginyeria Mecànica</i>
<b>1:15</b>	<b>Marc de la porta</b>			<i>Nº de plànol</i>
<i>Cotes en mil·límetres</i>				<b>01-05-001</b>

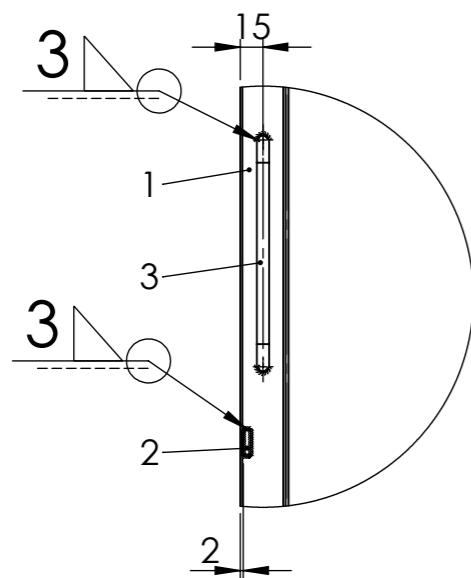
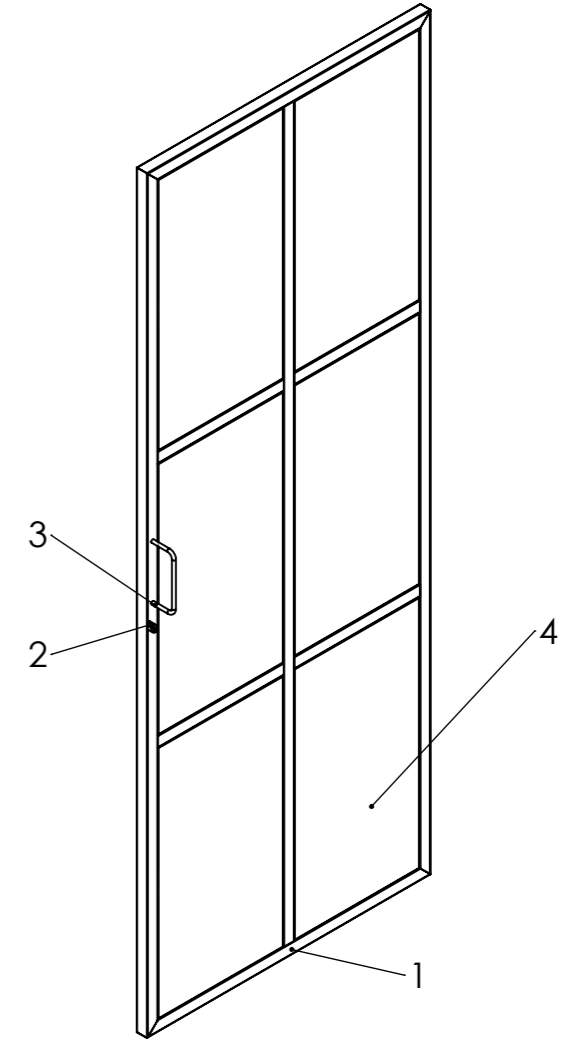
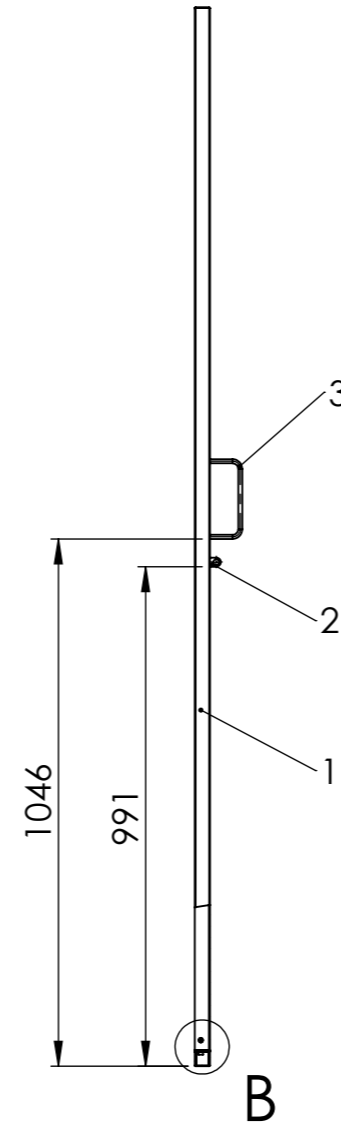
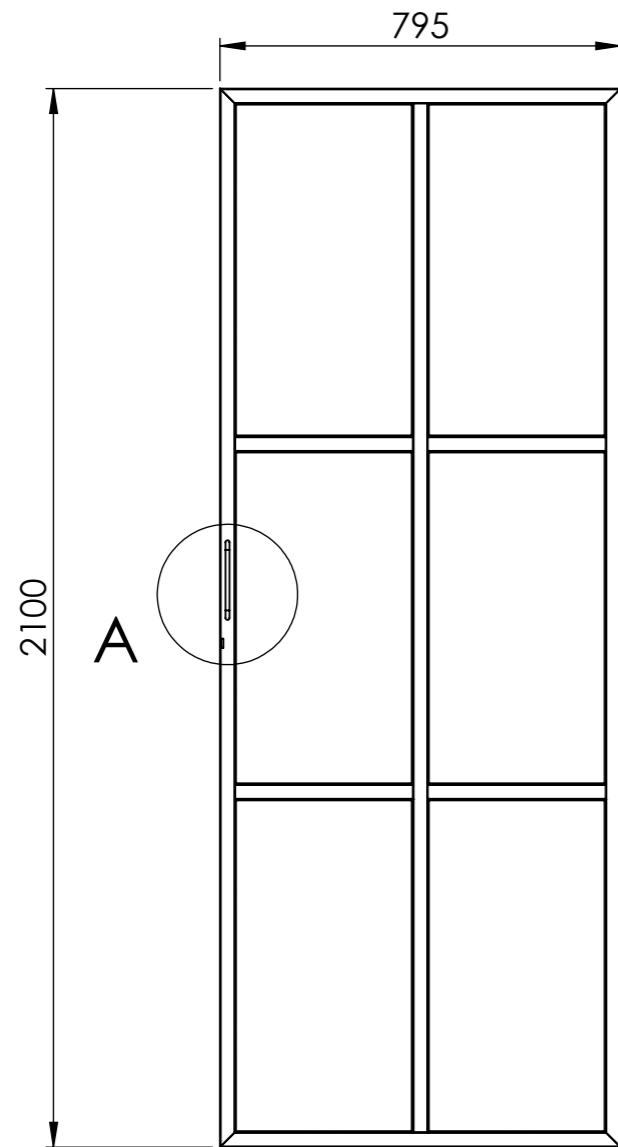


Material: Acer S275.

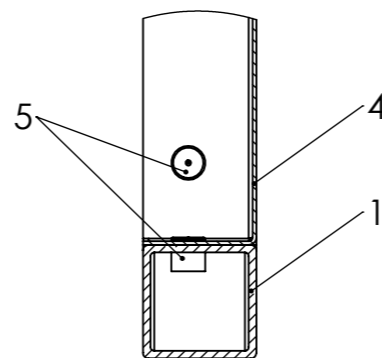
NOTA: Tots els forats són passants.

Cotes sense tolerància segons ISO2768-m.

<b>Enginyeria Gràfica i Disseny</b>	<b>Dibuixat</b>	<b>Adrià</b>	<b>Teixidó</b>	<b>25/08/2019</b>	
	<b>Comprovat</b>				
<b>Escala 2:1</b>	<b>Descripció Orella</b>			<b>Nº de plànol 01-05-002</b>	



DETALL A  
ESCALA 1 : 5

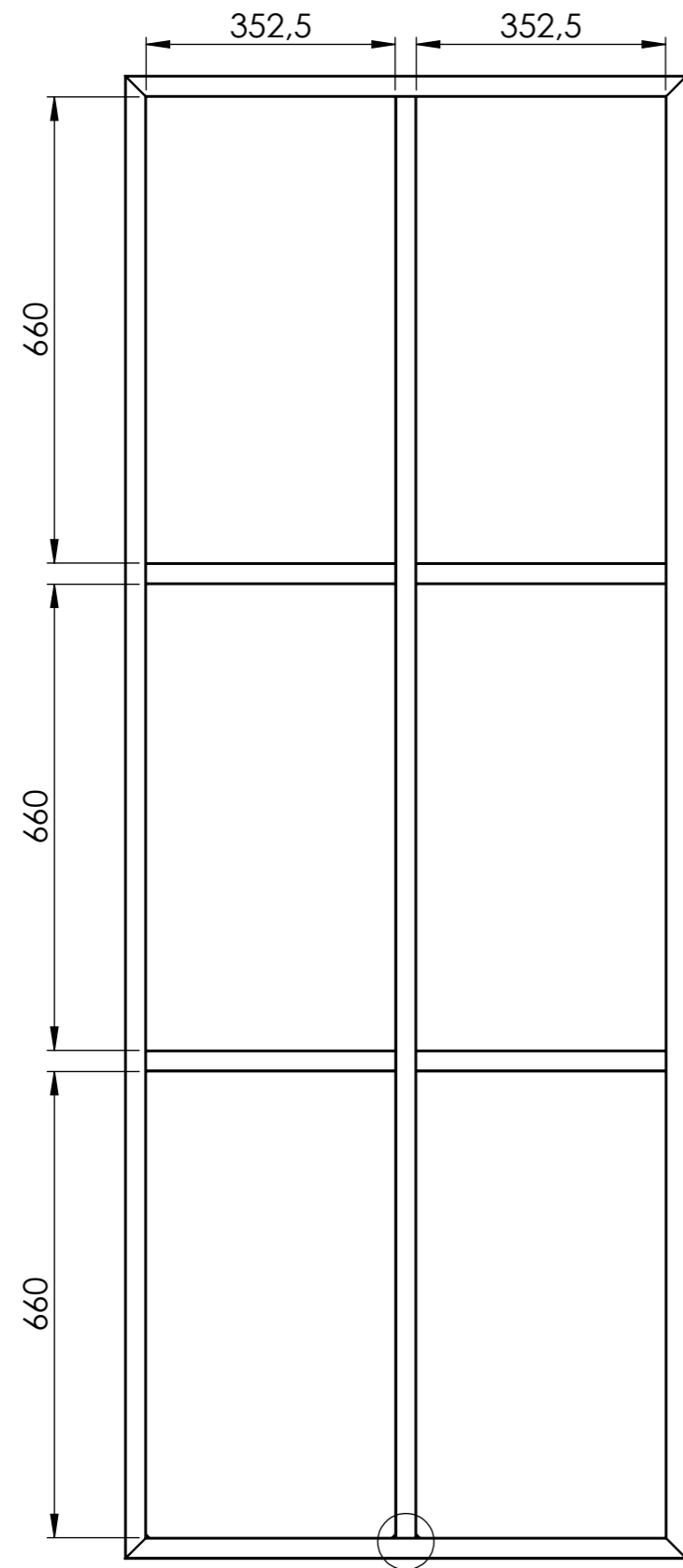


DETALL B  
ESCALA 1 : 2

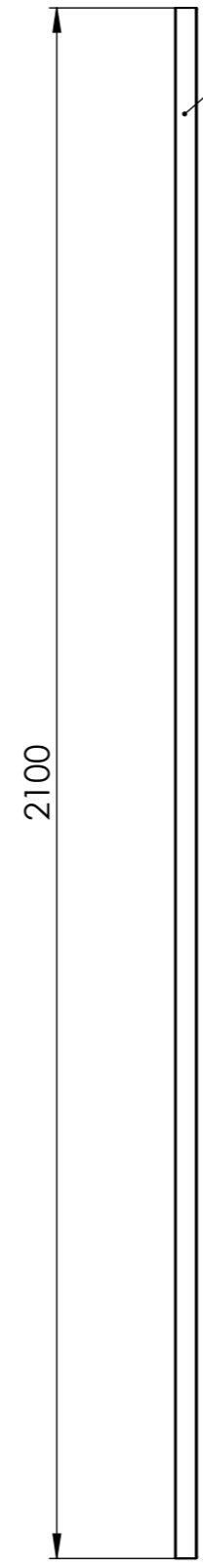
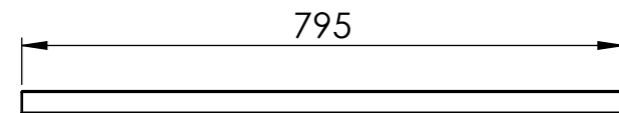
Cotes sense tolerància segons ISO2768-m.

Número d'element	Número de plànol	Descripció	Quantitat
1	01-05-004	Estructura porta petita	1
2	01-05-002	Orella	1
3	01-05-008	Maneta	1
4	01-05-009	Xapa porta	6
5	-	Rebló Ø5x10	72

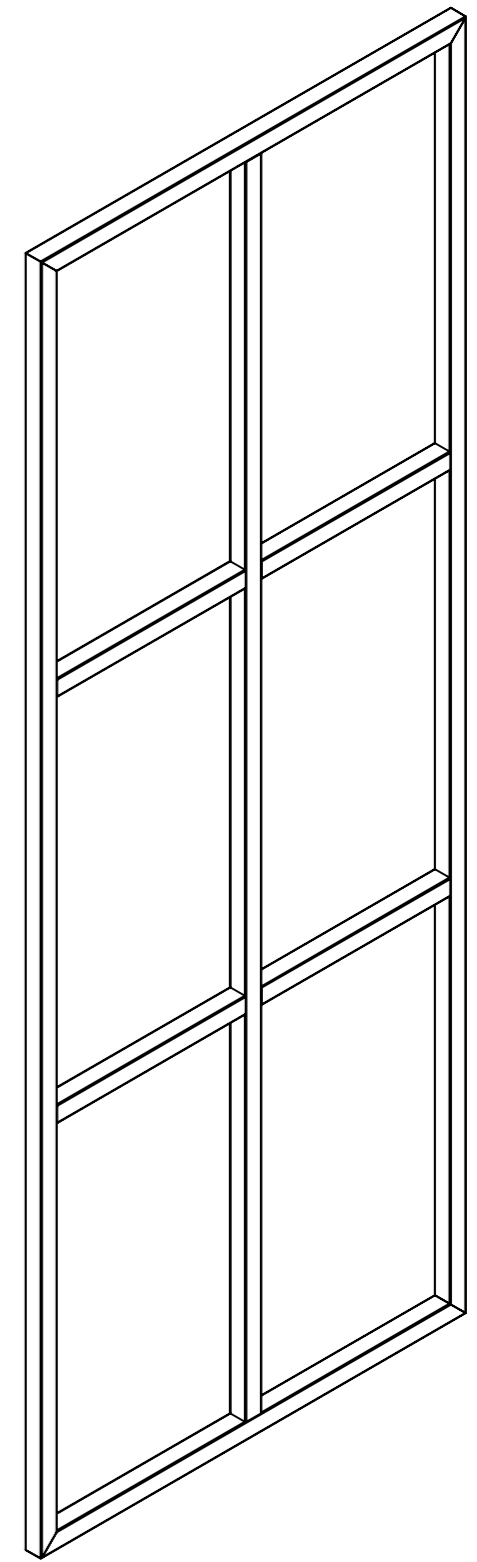
	Data	Nom	Cognom	
Dibuixat	25/08/2019	Adrià	Teixidó	
Comprov.				
id.s.norm			ISO-UNE	
<b>Escala</b> <b>1:15</b> <small>Cotes en mil·límetres</small>	<b>Descripció</b> <b>Porta petita</b>			<b>Grau en Enginyeria Mecànica</b> <b>Nº de plànol</b> <b>01-05-003</b>



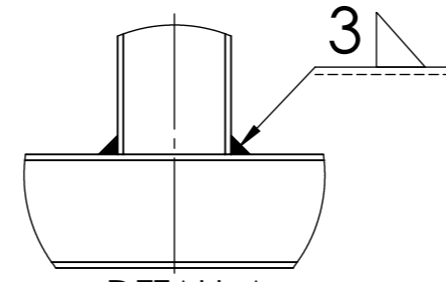
A



Tub de 30x30x2

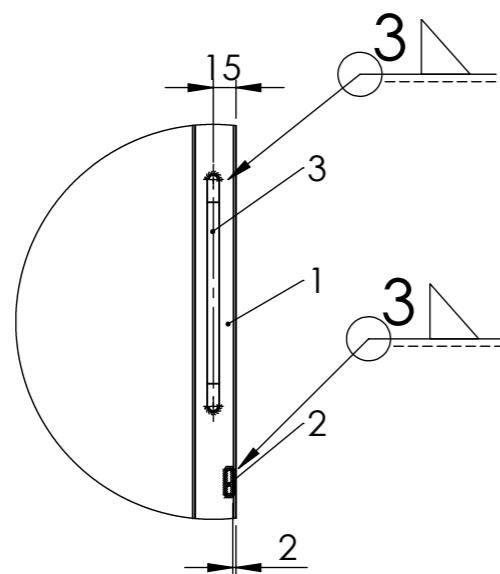
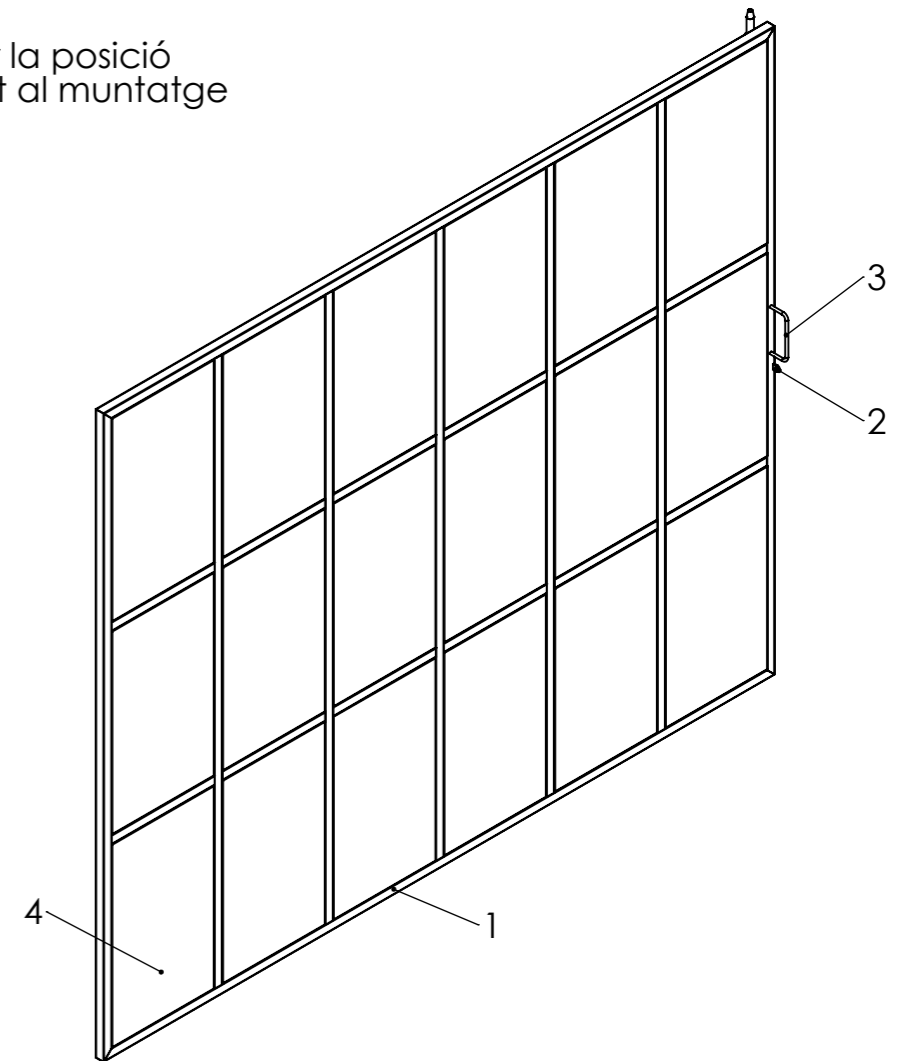
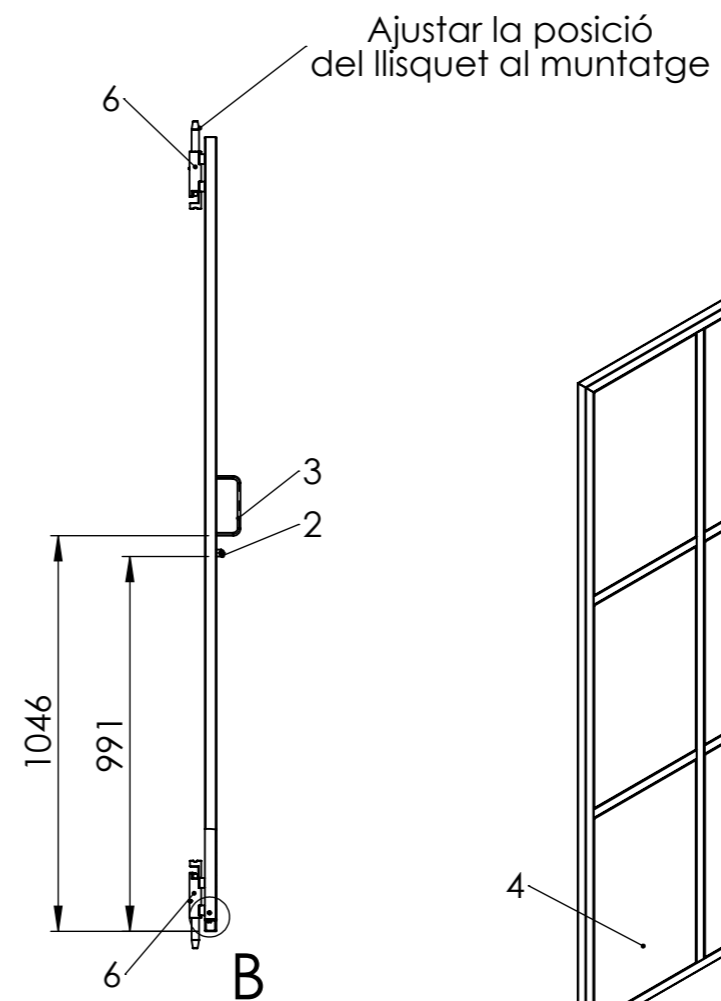
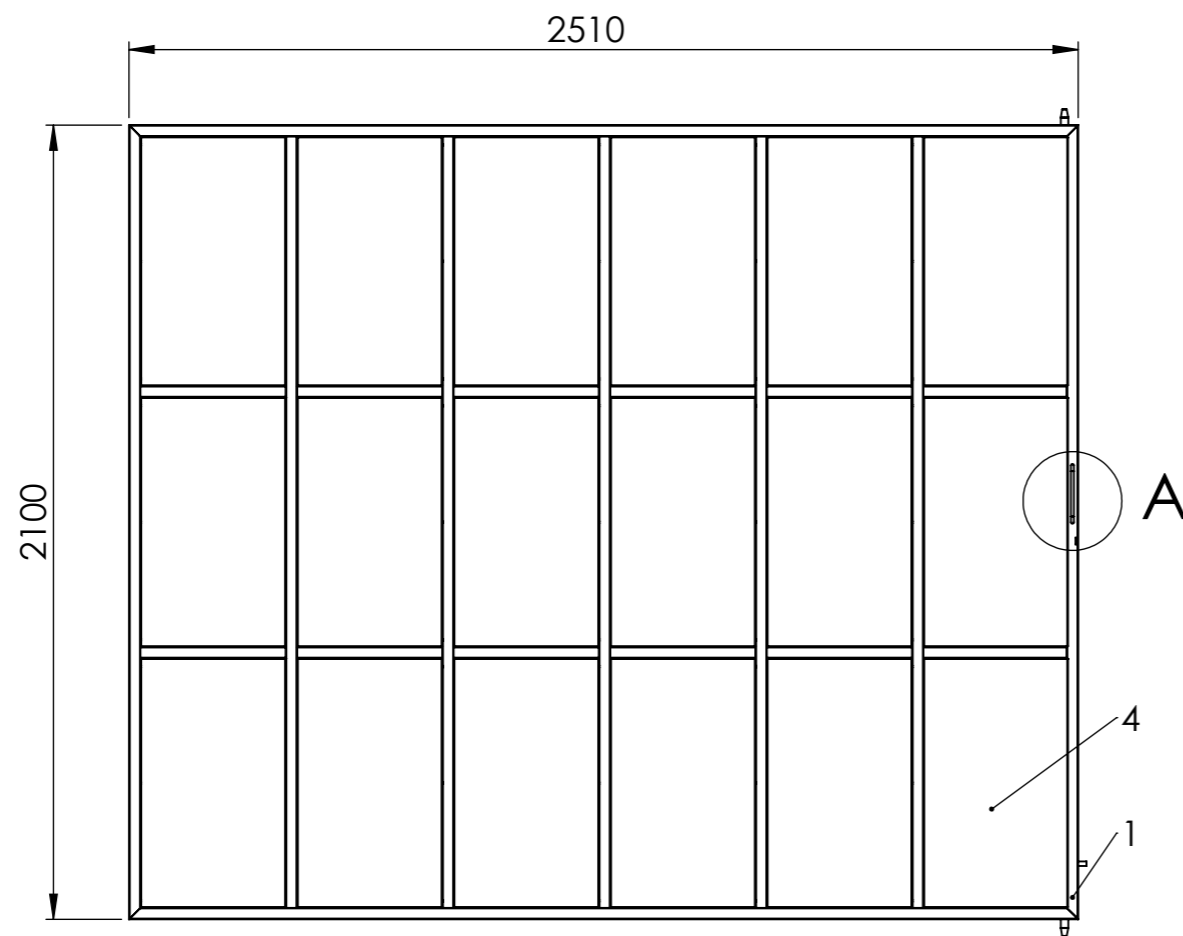


Material: Tub de 30x30x2mm.  
Cotes sense tolerància segons ISO2768-m.

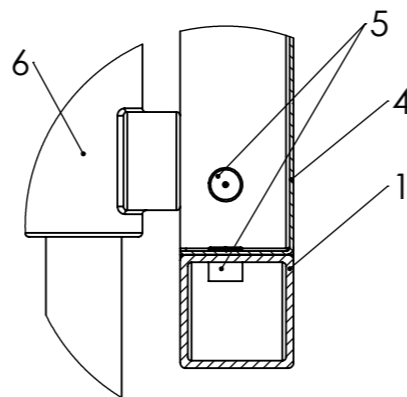


DETALL A  
ESCALA 1 : 2

	<i>Data</i>	<i>Nom</i>	<i>Cognom</i>	 <b>Universitat de Girona</b> <b>Escola Politècnica Superior</b> 
<i>Dibuixat</i>	25/08/2019	Adrià	Teixidó	
<i>Comprov.</i>				
<i>id.s.norm</i>			ISO-UNE	
<i>Escala</i>	<i>Descripció</i>			<i>Grau en Enginyeria Mecànica</i>
<b>1:10</b>	<b>Estructura porta petita</b>			<i>Nº de plànol</i>
<i>Cotes en mil·límetres</i>				<b>01-05-004</b>



DETALL A  
ESCALA 1 : 5



DETALL B  
ESCALA 1 : 2

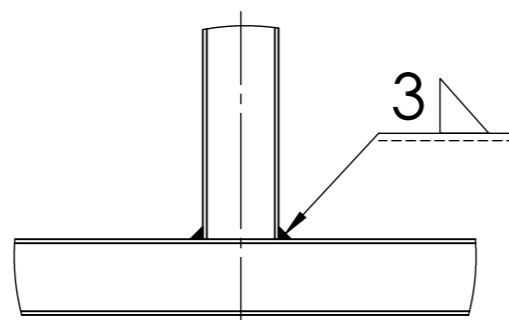
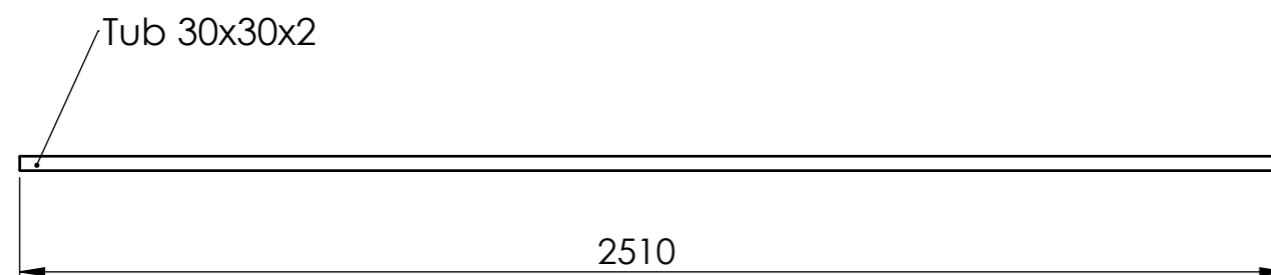
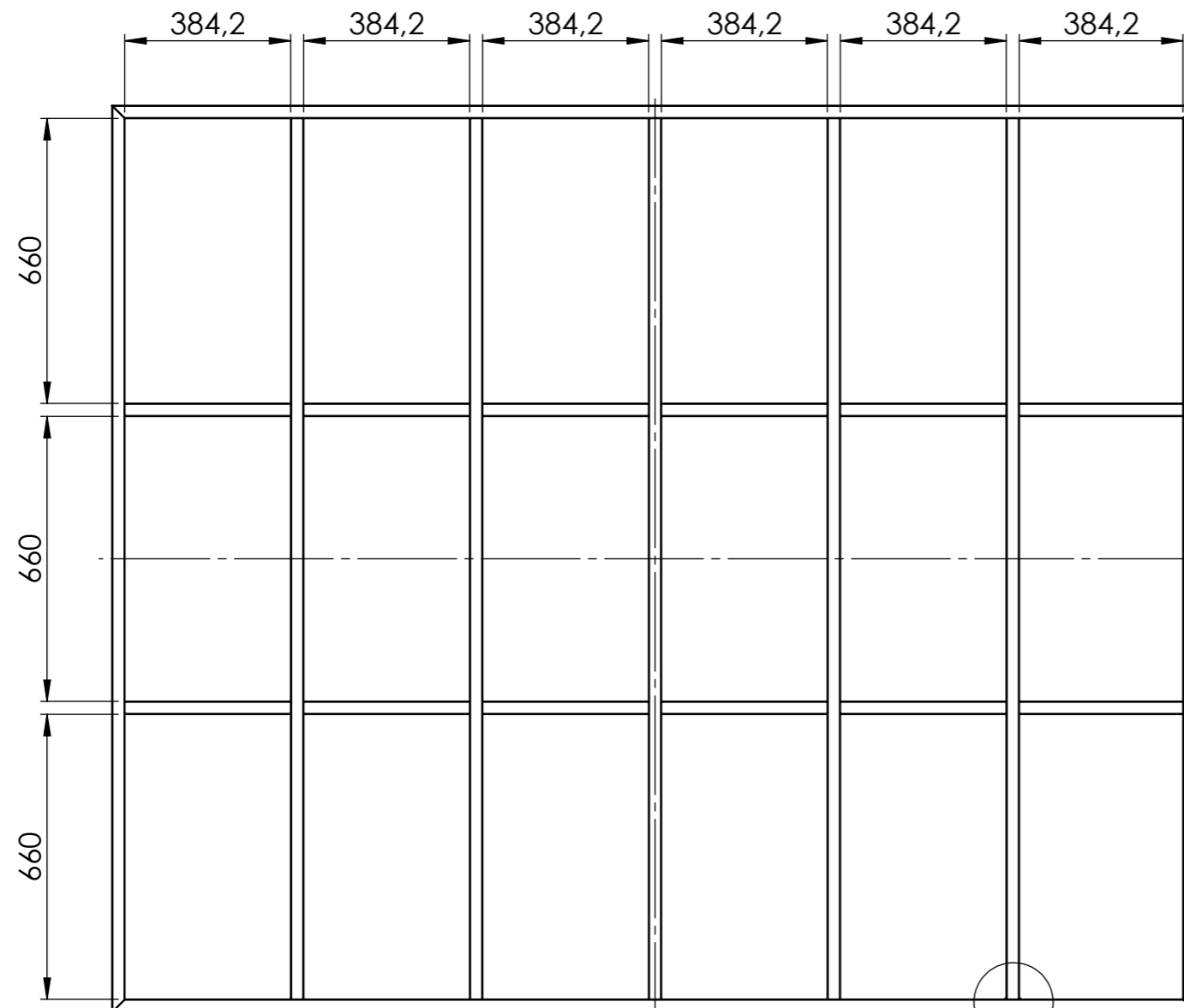
Cotes sense tolerància segons ISO2768-m.

Número d'element	Número de plànol	Descripció	Quantitat
1	01-05-007	Estructura porta gran	1
2	01-05-002	Orella	1
3	01-05-008	Maneta	1
4	01-05-010	Xapa porta gran	18
5	-	Rebló Ø5x10	216
6	-	Llisquet	2

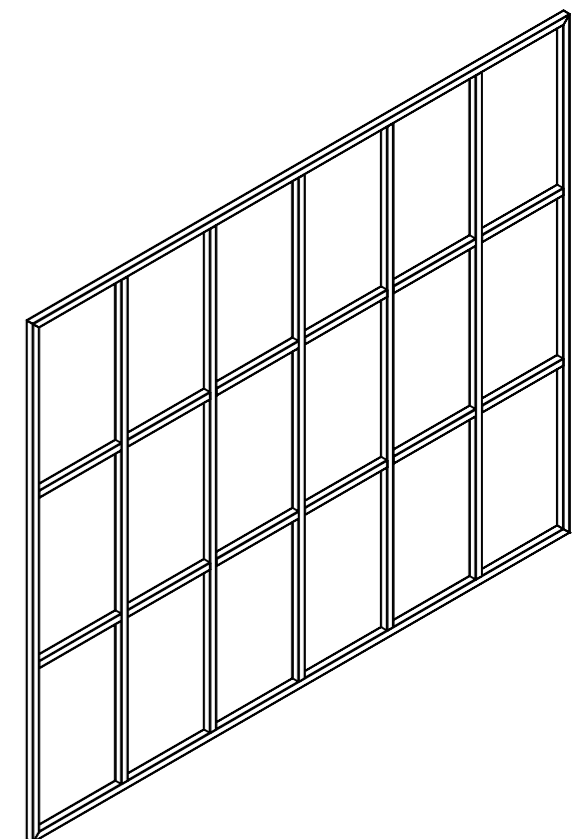
	Data	Nom	Cognom
Dibuixat	02/09/2019	Adrià	Teixidó
Comprov.			
id.s.norm			ISO-UNE

Universitat de Girona  
Escola Politècnica Superior


Escales	Descripció	Grau en Enginyeria Mecànica
1:20	Porta gran	Nº de plànol
Cotes en mil·límetres		01-05-006



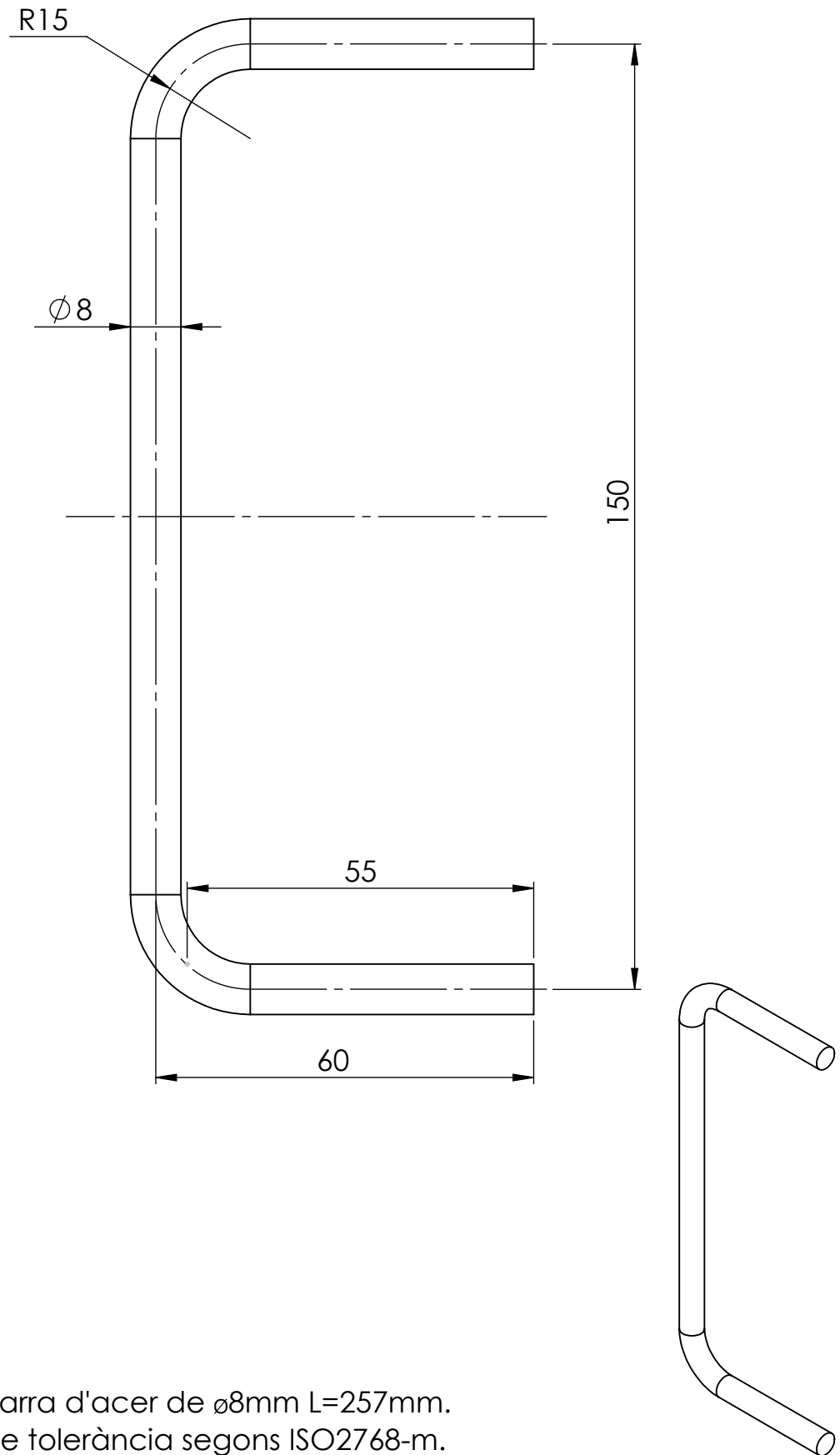
DETALL A  
ESCALA 1 : 3



Material: Tub de 30x30x2mm.  
Cotes sense tolerància segons ISO2768-m.

	<i>Data</i>	<i>Nom</i>	<i>Cognom</i>	 <b>Universitat de Girona</b> <b>Escola Politècnica Superior</b> 
<i>Dibuixat</i>	25/08/2019	Adrià	Teixidó	
<i>Comprov.</i>				
<i>id.s.norm</i>			ISO-UNE	
<i>Escala</i>	<i>Descripció</i>			<i>Grau en Enginyeria Mecànica</i>
<b>1:15</b>	<b>Estructura porta gran</b>			<i>Nº de plànol</i>
<i>Cotes en mil·límetres</i>				<b>01-05-007</b>

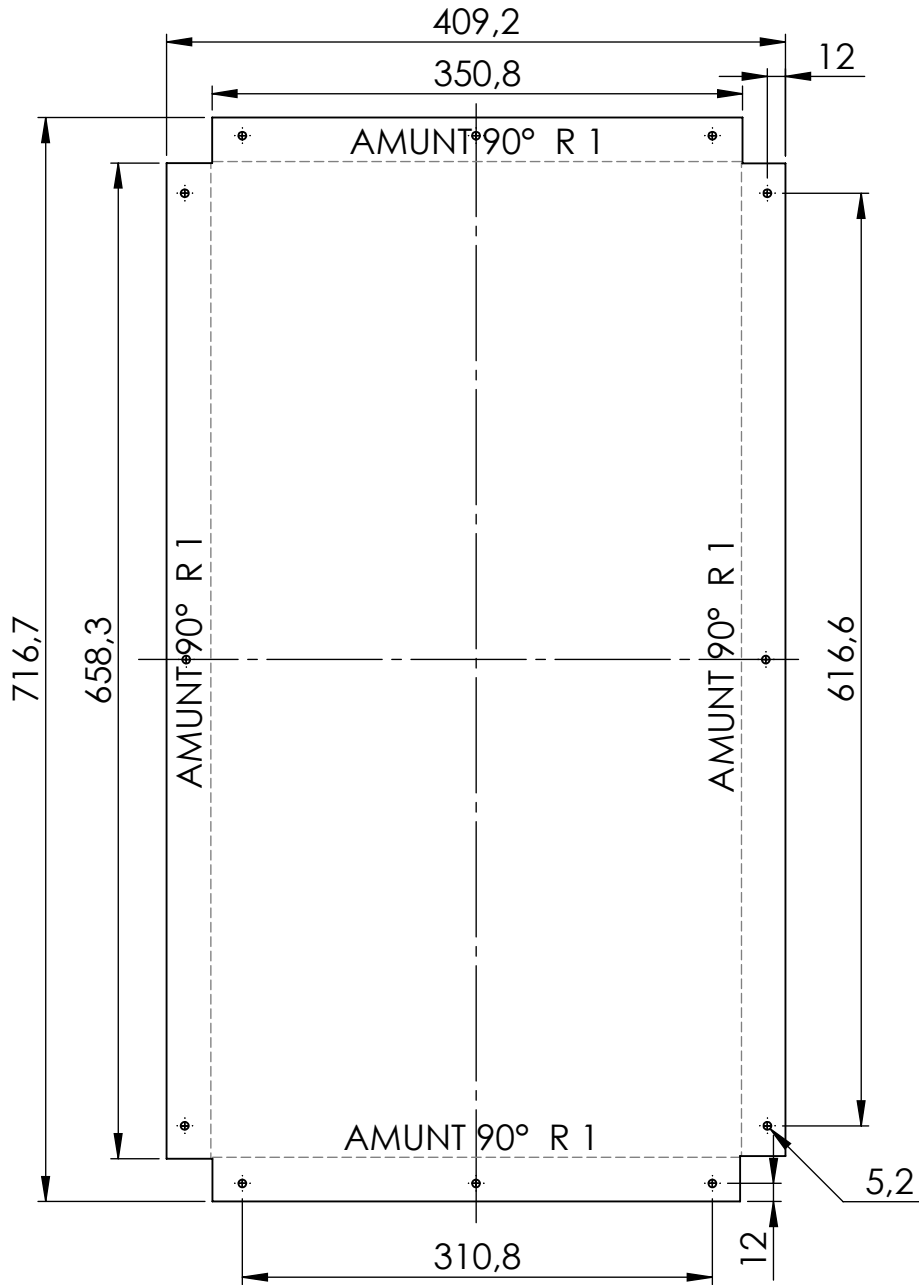




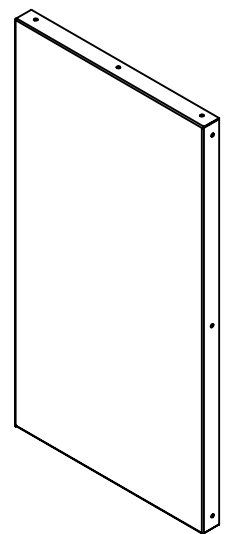
Material: Barra d'acer de  $\phi 8\text{mm}$  L=257mm.  
 Cotes sense tolerància segons ISO2768-m.

<b>Enginyeria Gràfica i Disseny</b>	<b>Dibuixat</b>	<b>Adrià</b>	<b>Teixidó</b>	<b>25/08/2019</b>	
	<b>Comprovat</b>				
<b>Escala 1:1</b>	<b>Descripció Maneta</b>			<b>Nº de plànol 01-05-008</b>	

### Xapa desplegada




Vista isomètrica



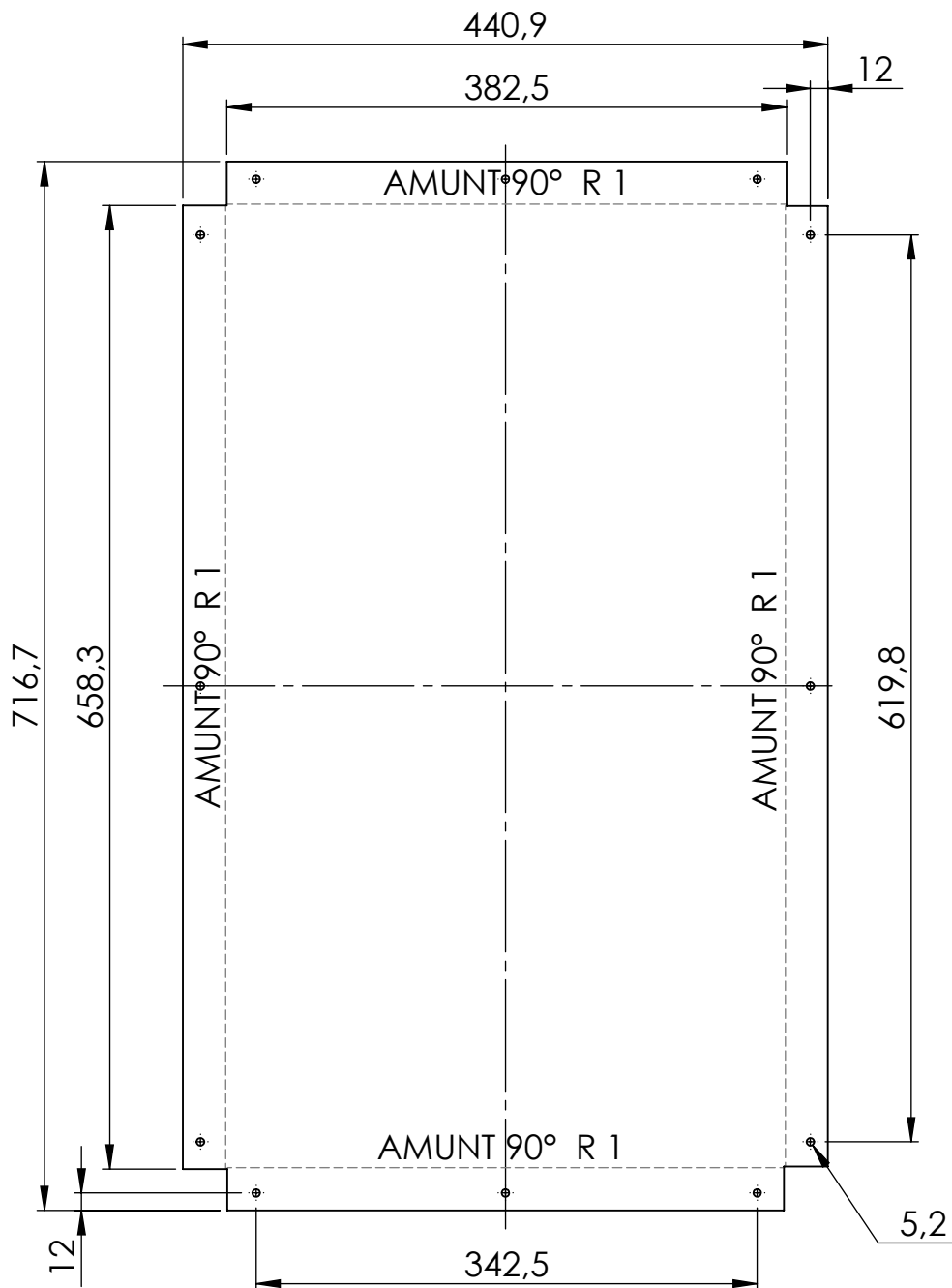
Material: Xapa d'acer galvanitzat de 1mm de gruix.

NOTA: Tots els forats són passants.

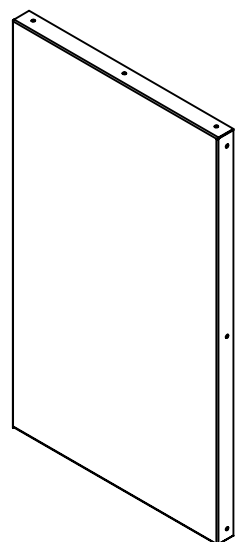
Cotes sense tolerància segons ISO2768-m.

<b>Enginyeria Gràfica i Disseny</b>	<b>Dibuixat</b>	<b>Adrià</b>	<b>Teixidó</b>	<b>25/08/2019</b>	
	<b>Comprovat</b>				
<b>Escala 1:5</b>	<b>Descripció Xapa porta</b>			<b>Nº de plànol 01-05-009</b>	

Xapa desplegada




Vista isomètrica

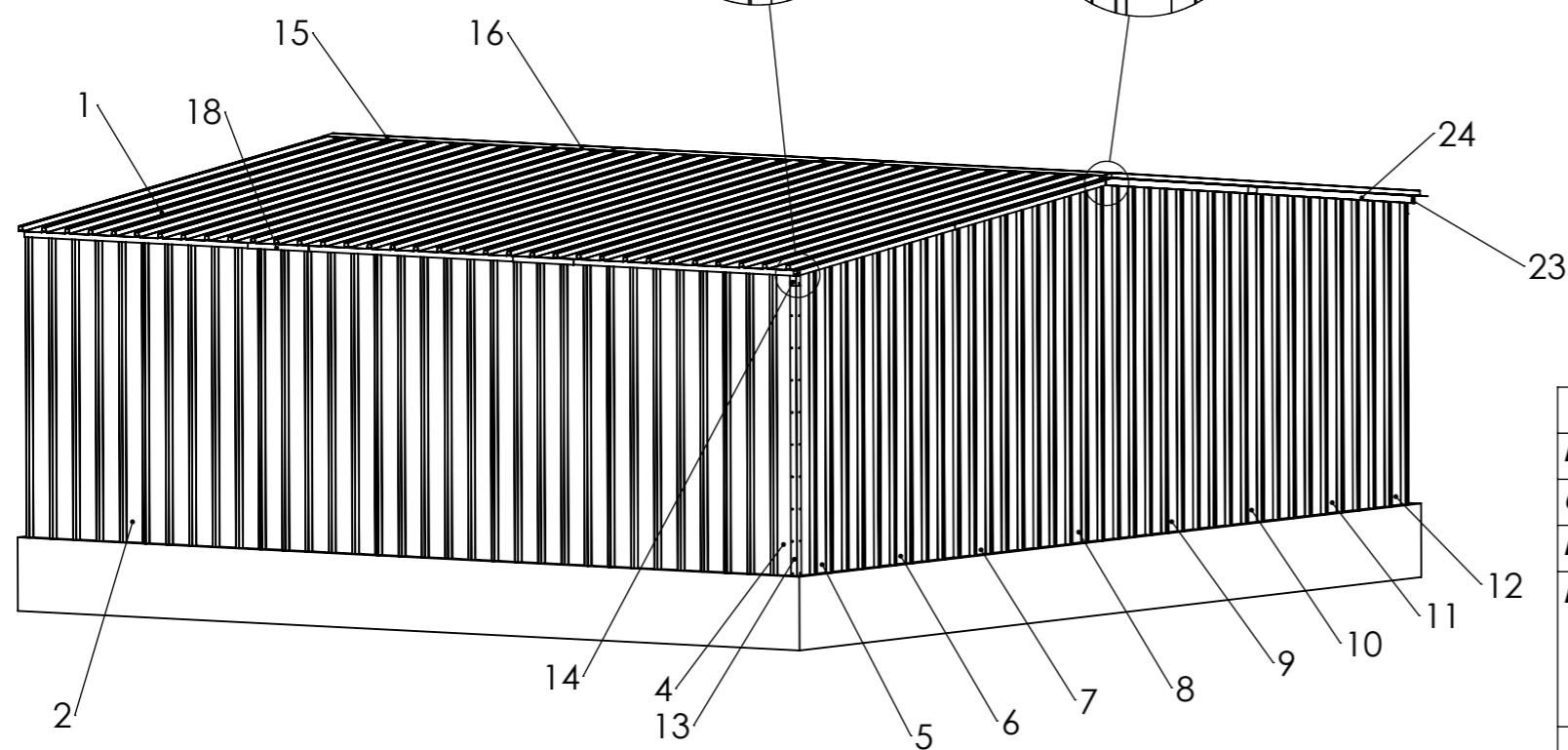
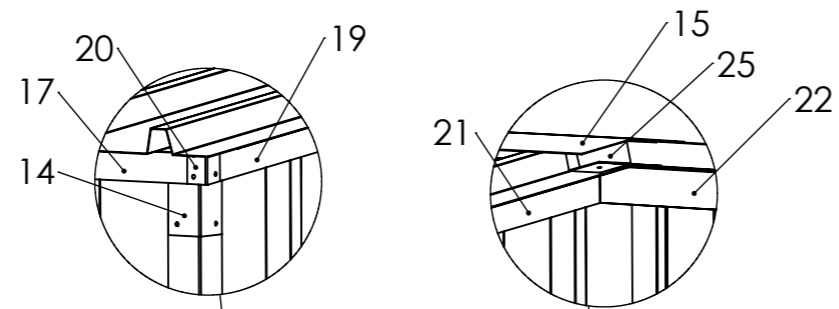
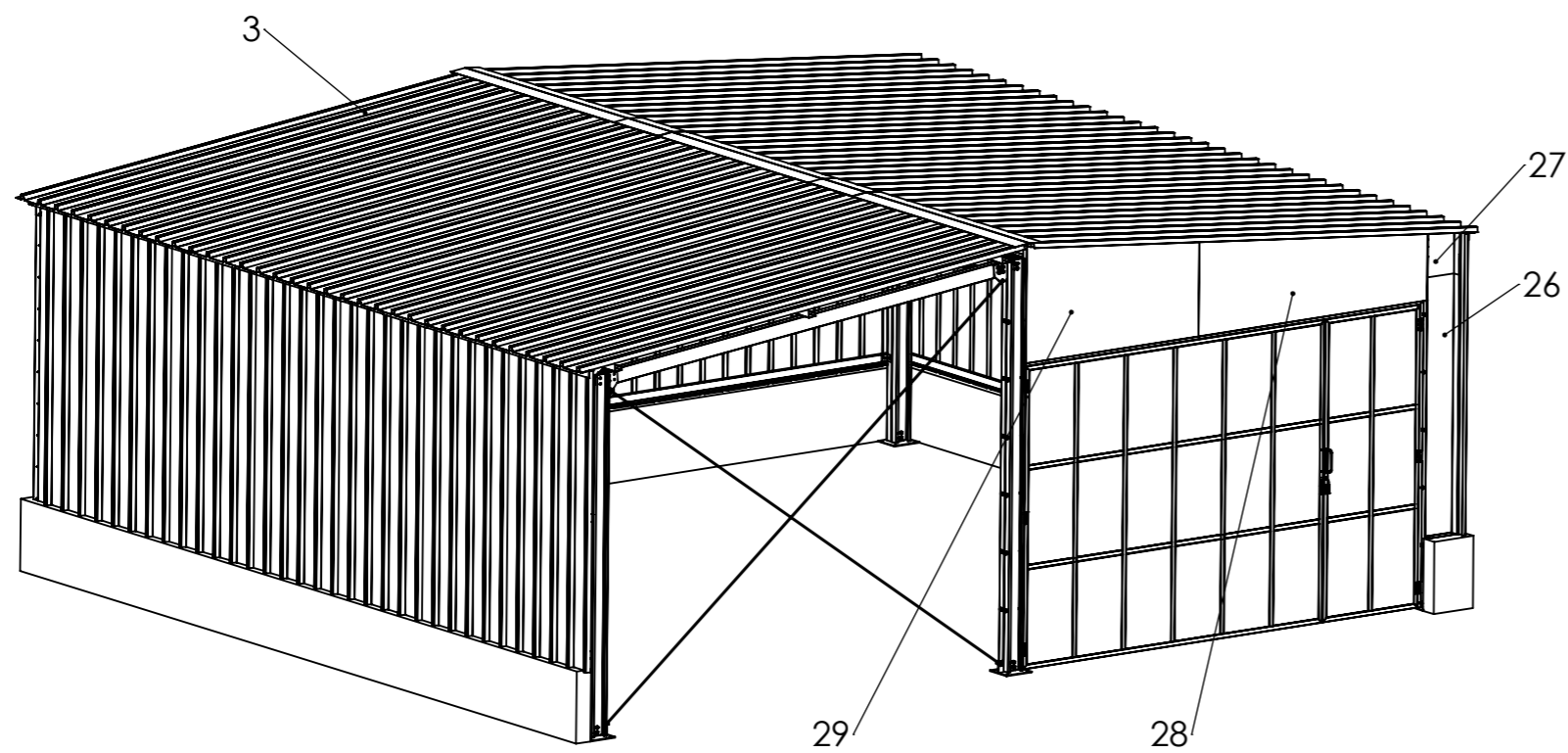


Material: Xapa d'acer galvanitzat de 1mm de gruix.


NOTA: Tots els forats són passants.

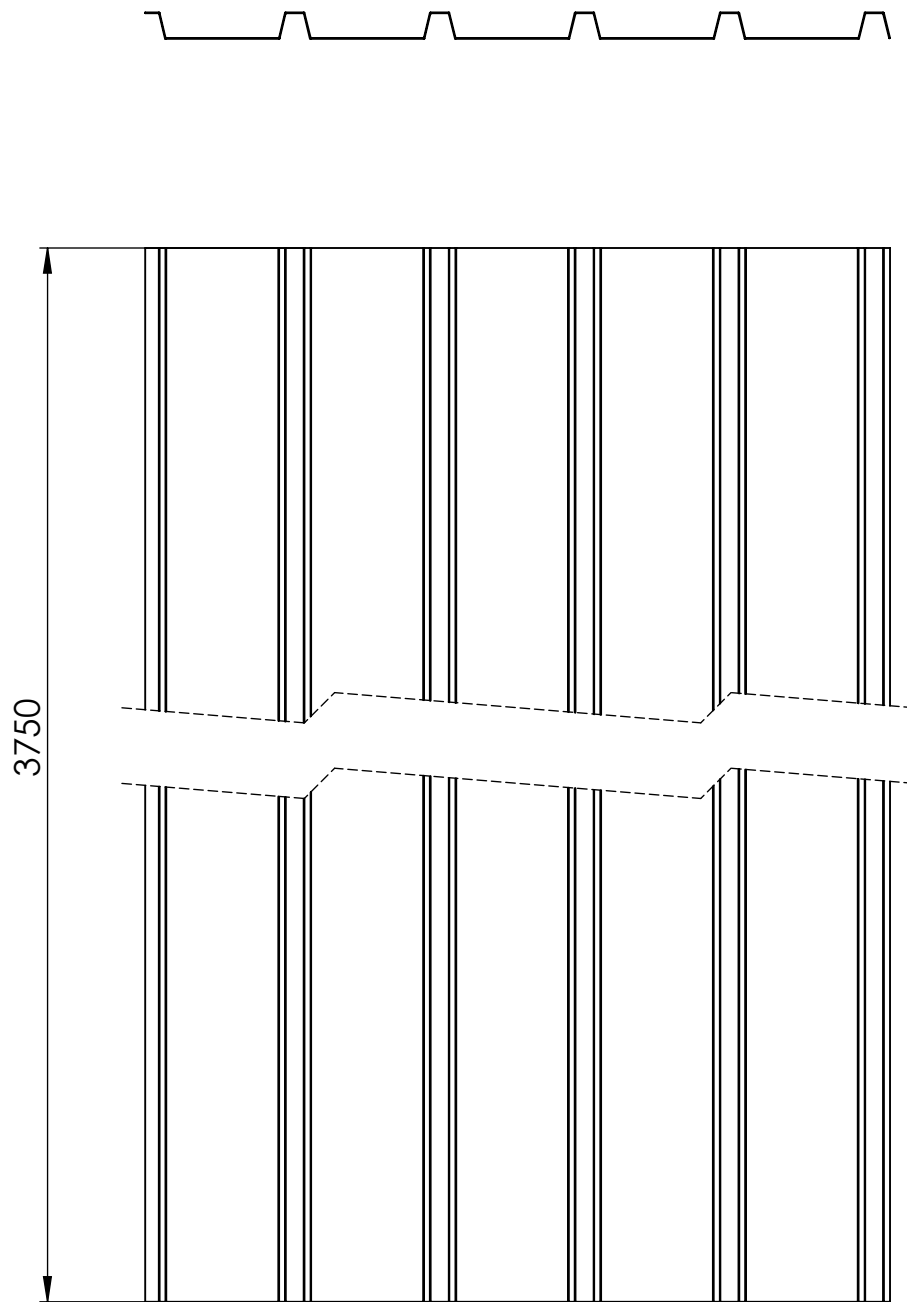
Cotes sense tolerància segons ISO2768-m.

<b>Enginyeria Gràfica i Disseny</b>	<b>Dibuixat</b>	<b>Adrià</b>	<b>Teixidó</b>	<b>25/08/2019</b>	
	<b>Comprovat</b>				
<b>Escala 1:5</b>	<b>Descripció Xapa porta gran</b>			<b>Nº de plànol 01-05-010</b>	




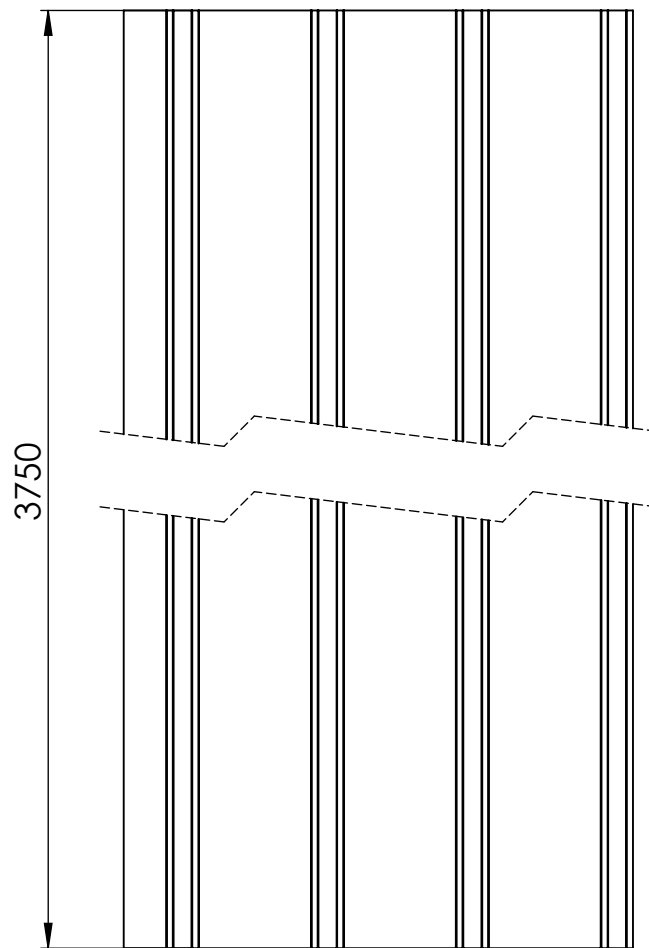
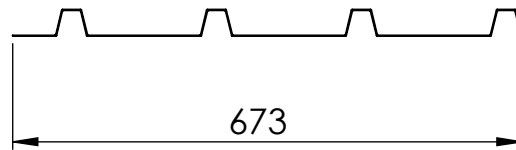
Número d'element	Número de plànol	Descripció	Quantitat
1	01-06-001	Xapa trapezoïdal coberta	12
2	01-06-003	Xapa trapezoïdal paret lateral	12
3	01-06-002	Xapa trapezoïdal coberta	2
4	01-06-004	Xapa trapezoïdal paret lateral	2
5	01-06-010	Xapa trapezoïdal paret lateral	1
6	01-06-009	Xapa trapezoïdal paret lateral	1
7	01-06-008	Xapa trapezoïdal paret lateral	1
8	01-06-007	Xapa trapezoïdal paret lateral	1
9	01-06-006	Xapa trapezoïdal paret lateral	1
10	01-06-005	Xapa trapezoïdal paret posterior	1
11	01-06-011	Xapa trapezoïdal paret posterior	1
12	01-06-012	Xapa trapezoïdal paret posterior	1
13	01-06-013	Tencament vertical	2
14	01-06-014	Tencament cantoner	2
15	01-06-015	Tencament coberta	3
16	01-06-016	Tencament coberta	2
17	01-06-015	Tencament coberta	6
18	01-06-018	Tencament coberta	4
19	01-06-019	Tencament paret posterior	1
20	01-06-021	Tencament vertical	1
21	01-06-020	Tencament paret posterior	1
22	01-06-023	Tencament paret posterior	1
23	01-06-024	Tencament vertical	1
24	01-06-022	Tencament paret posterior	1
25	01-06-025	Tencament paret posterior	1
26	01-06-026	Tencament pilar porta	1
27	01-06-027	Tencament pilar porta	1
28	01-06-028	Tencament superior porta	1
29	01-06-029	Tancament superior porta	1

Data	Nom	Cognom		
Dibuixat	01/09/2019	Adrià		Teixidó
Comprov.				
id.s.norm		ISO-UNE		
Escola	Descripció		Grau en Enginyeria Mecànica	
1:50	<b>Conjunt tencaments i acabats</b>		Nº de plànol	
Cotes en mil·límetres			01-06-000	




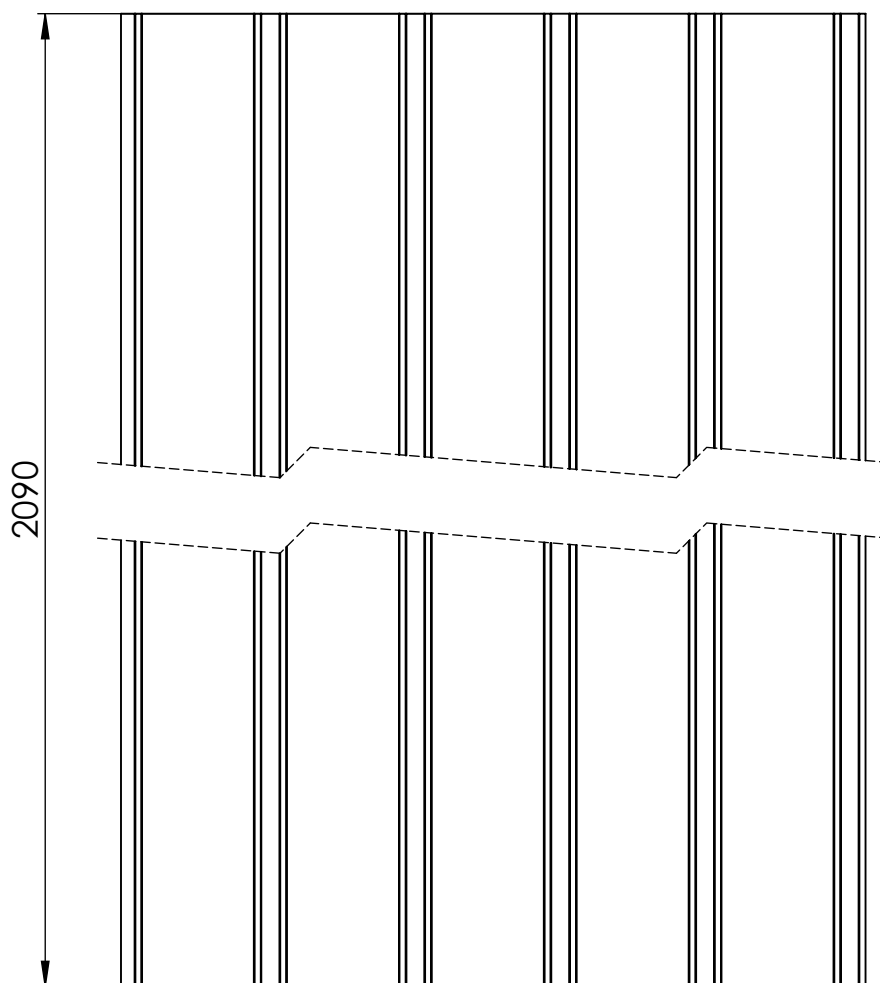
Cotes sense tolerància segons ISO2768-m.

<b>Enginyeria Gràfica i Disseny</b>	<b>Dibuixat</b>	<b>Adrià</b>	<b>Teixidó</b>	<b>24/08/2019</b>	
	<b>Comprovat</b>				
<b>Escala 1:10</b>	<b>Descripció Xapa trapezoïdal coberta</b>			<b>Nº de plànol 01-06-001</b>	




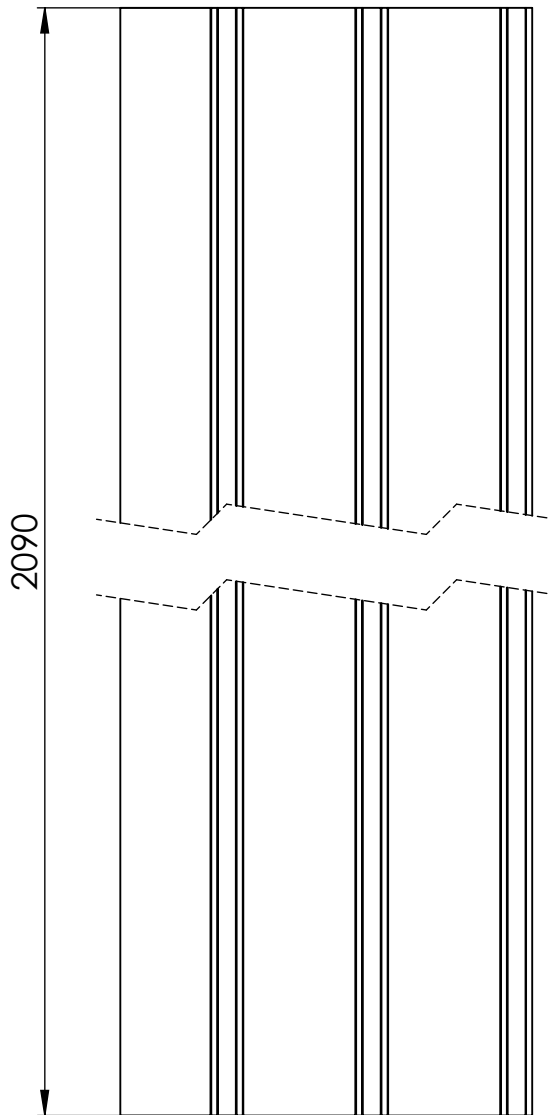
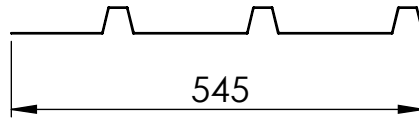
Cotes sense tolerància segons ISO2768-m.

<b>Enginyeria Gràfica i Disseny</b>	<b>Dibuixat</b>	<b>Adrià</b>	<b>Teixidó</b>	<b>24/08/2019</b>	
	<b>Comprovat</b>				
<b>Escala 1:10</b>	<b>Descripció Xapa trapezoïdal coberta</b>			<b>Nº de plànol 01-06-002</b>	




Cotes sense tolerància segons ISO2768-m.

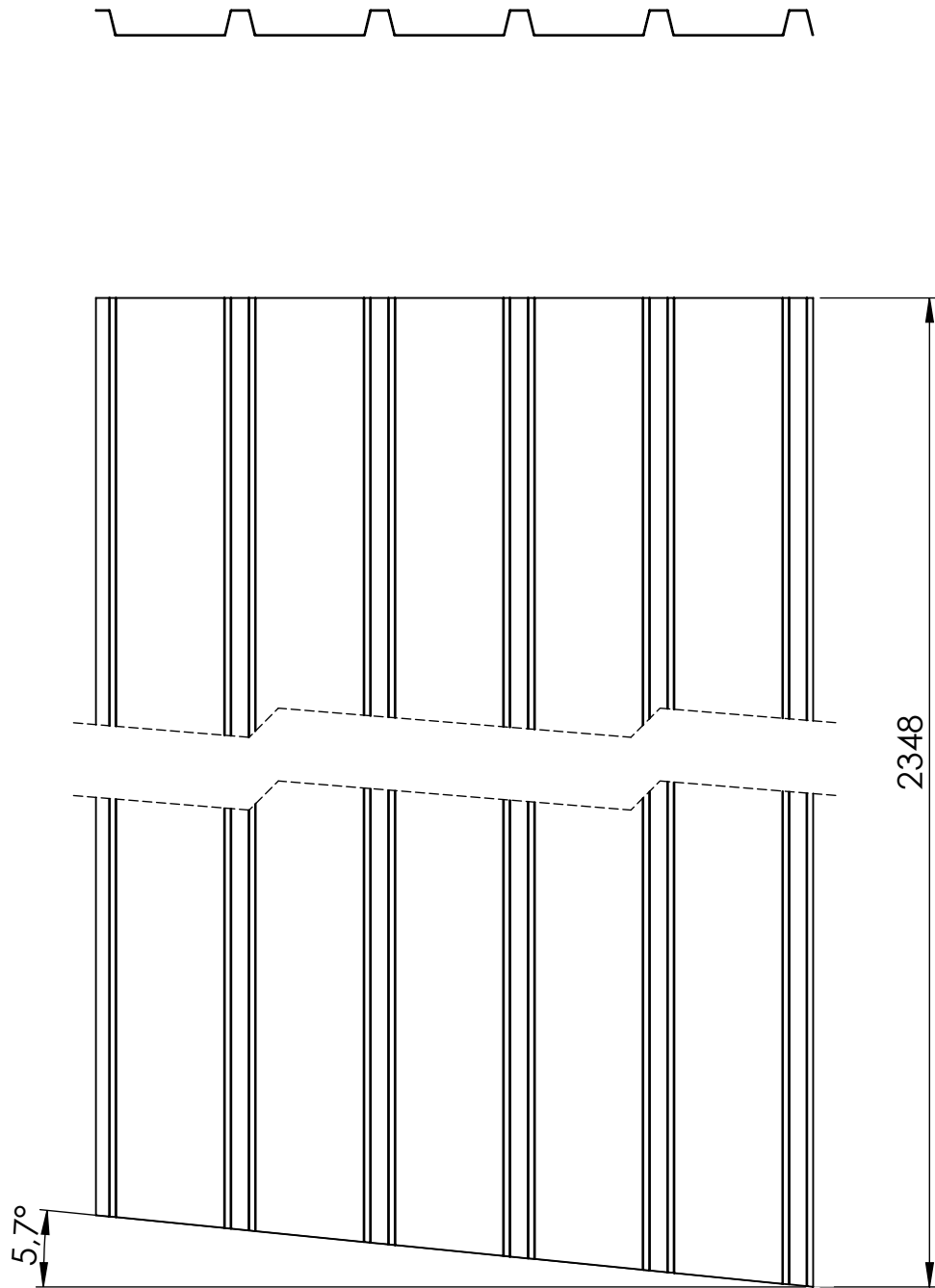
<b>Enginyeria Gràfica i Disseny</b>	<b>Dibuixat</b>	<b>Adrià</b>	<b>Teixidó</b>	<b>24/08/2019</b>	
	<b>Comprovat</b>				
<b>Escala 1:10</b>	<b>Descripció Xapa trapezoïdal paret lateral</b>			<b>Nº de plànol 01-06-003</b>	




Cotes sense tolerància segons ISO2768-m.

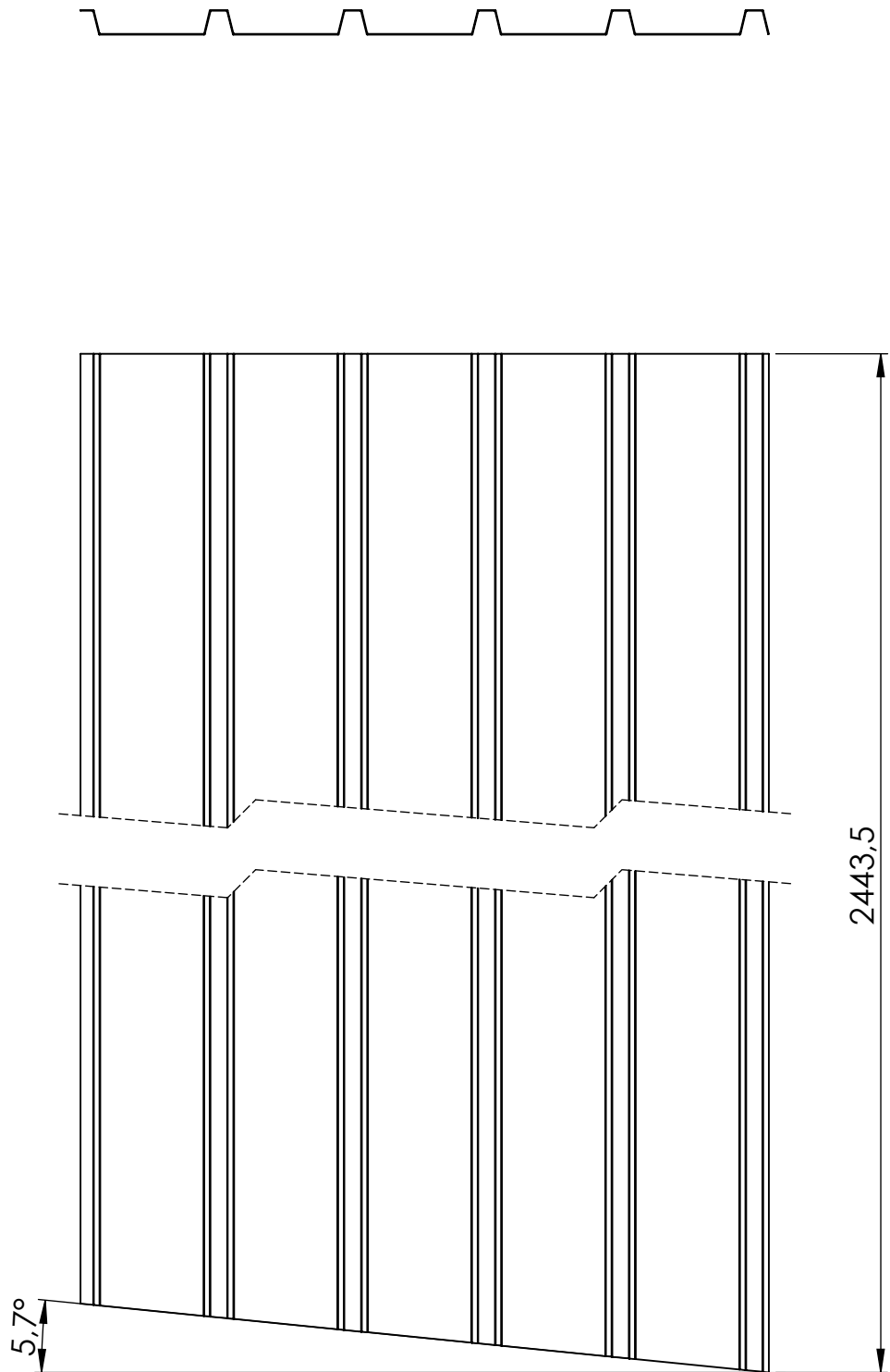
<b>Enginyeria Gràfica i Disseny</b>	<b>Dibuixat</b>	<b>Adrià</b>	<b>Teixidó</b>	<b>24/08/2019</b>	
	<b>Comprovat</b>				
<b>Escala 1:10</b>	<b>Descripció Xapa trapezoïdal paret lateral</b>			<b>Nº de plànol 01-06-004</b>	






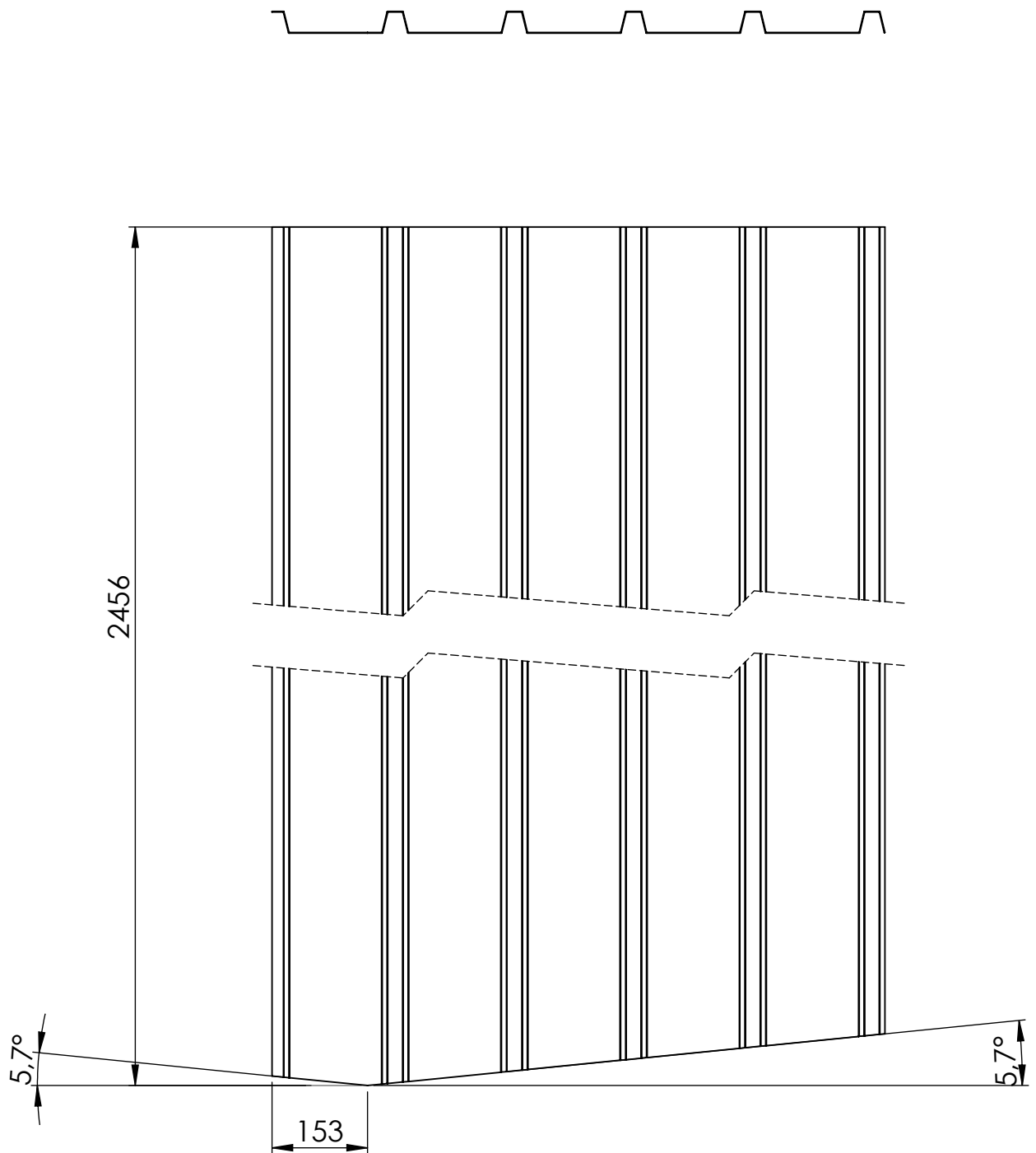
Cotes sense tolerància segons ISO2768-m.

<b>Enginyeria Gràfica i Disseny</b>	<b>Dibuixat</b>	<b>Adrià</b>	<b>Teixidó</b>	<b>24/08/2019</b>	
	<b>Comprovat</b>				
<b>Escala 1:10</b>	<b>Descripció Xapa trapezoïdal paret posterior</b>			<b>Nº de plànol 01-06-005</b>	



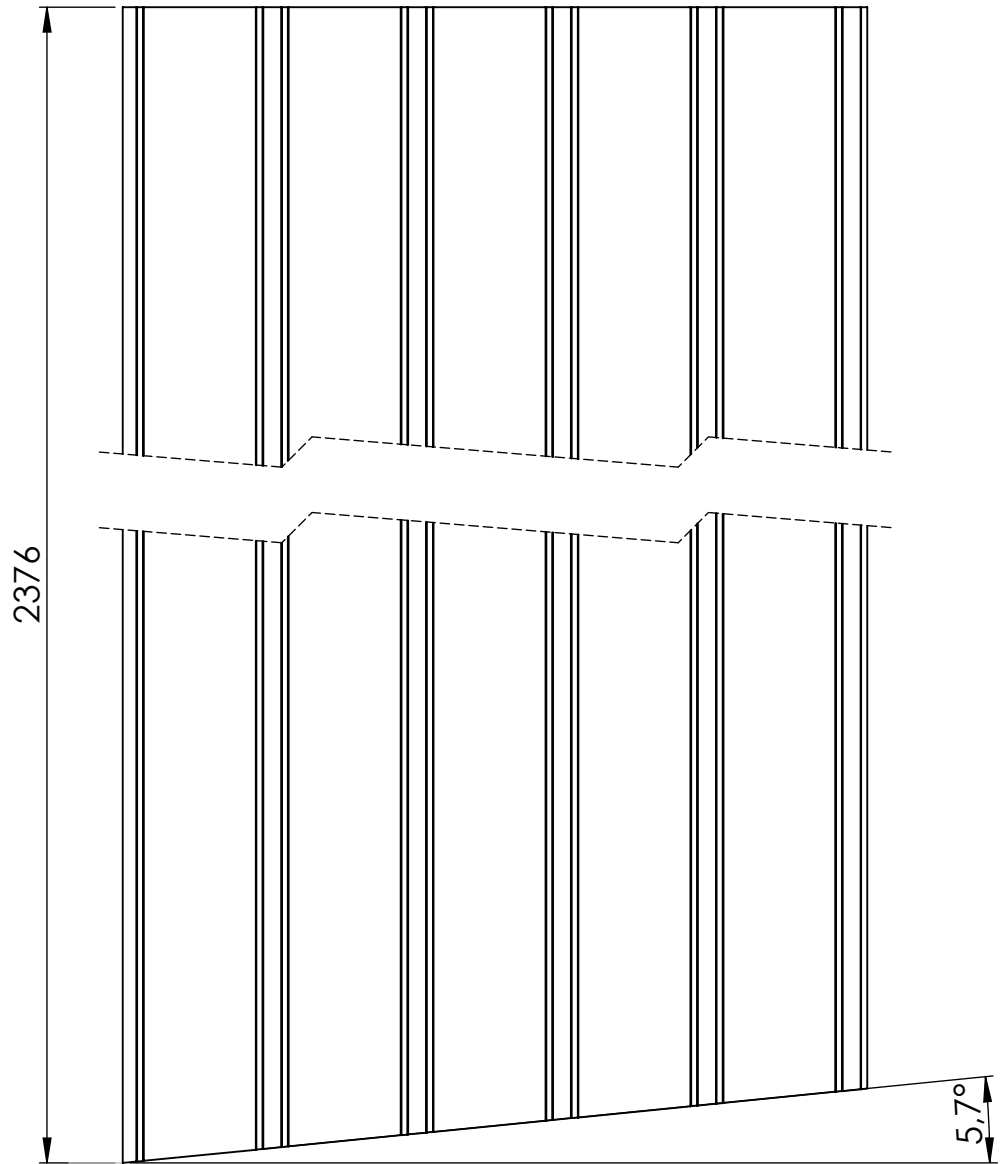
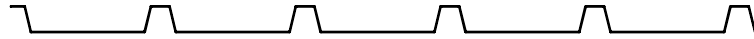
Cotes sense tolerància segons ISO2768-m.

<b>Enginyeria Gràfica i Disseny</b>	<b>Dibuixat</b>	<b>Adrià</b>	<b>Teixidó</b>	<b>24/08/2019</b>	
	<b>Comprovat</b>				
<b>Escala 1:10</b>	<b>Descripció Xapa trapezoïdal paret lateral</b>			<b>Nº de plànol 01-06-006</b>	




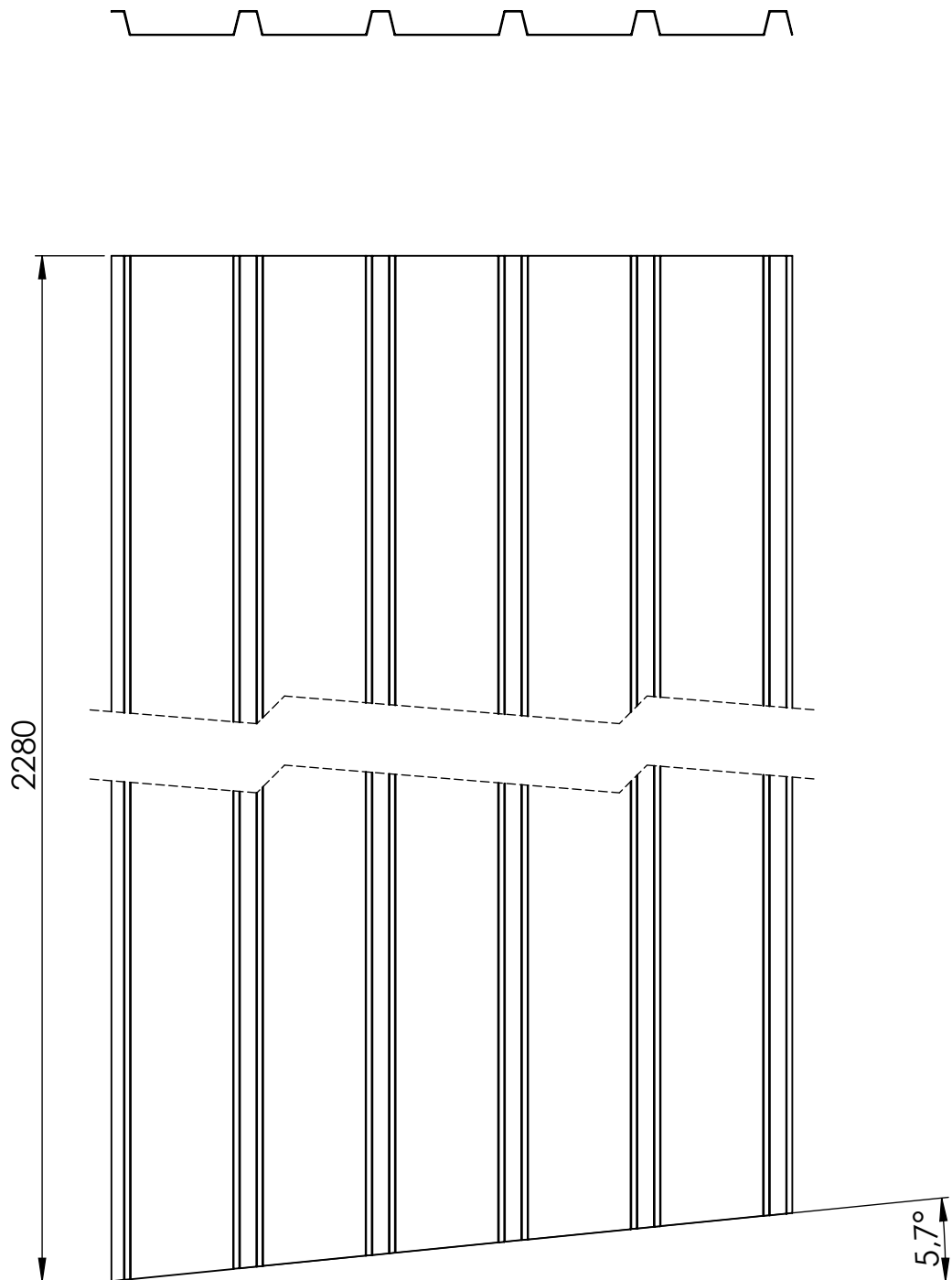
Cotes sense tolerància segons ISO2768-m.

<b>Enginyeria Gràfica i Disseny</b>	<b>Dibuixat</b>	<b>Adrià</b>	<b>Teixidó</b>	<b>24/08/2019</b>	
	<b>Comprovat</b>				
<b>Escala 1:10</b>	<b>Descripció Xapa trapezoïdal paret lateral</b>			<b>Nº de plànol 01-06-007</b>	




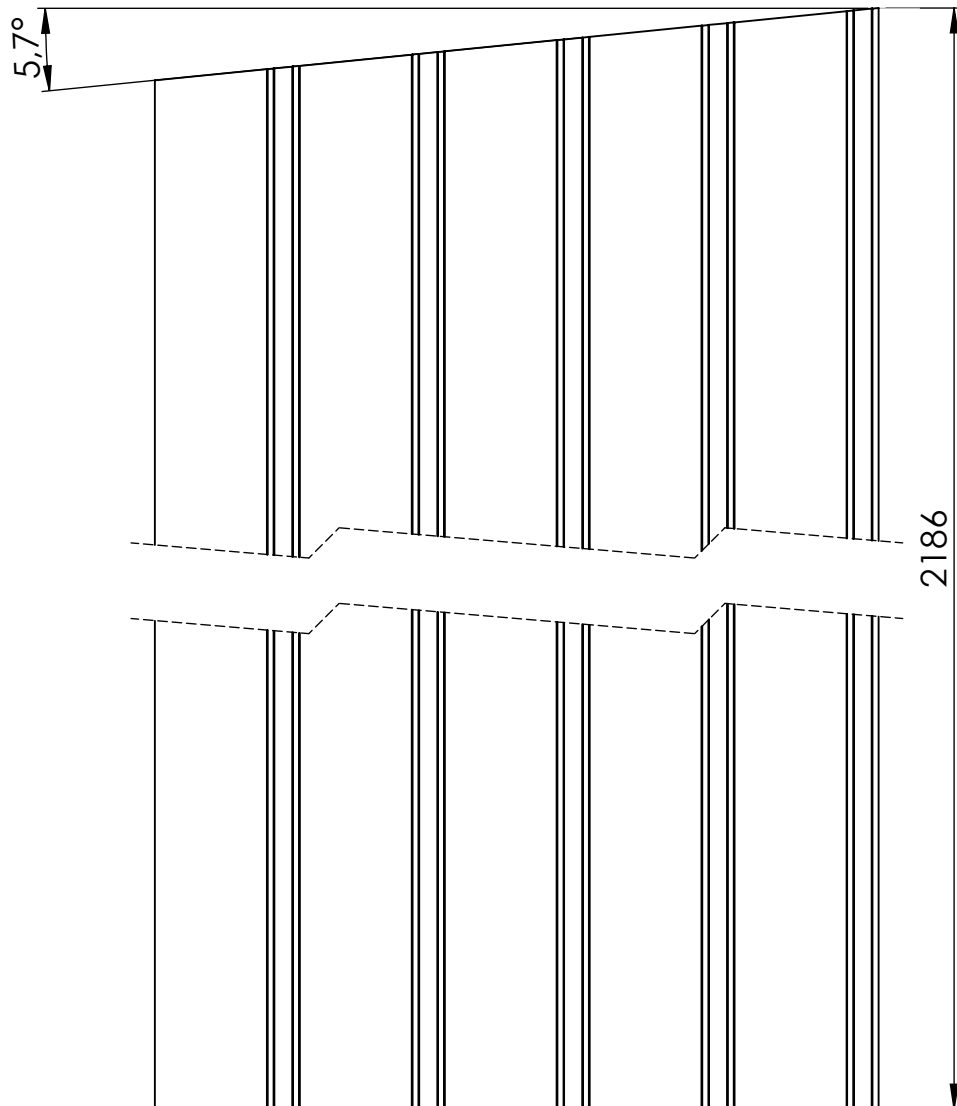
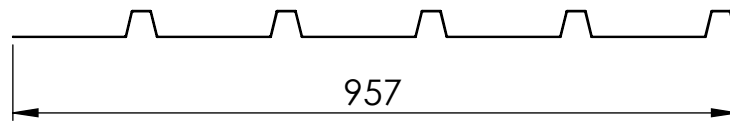
Cotes sense tolerància segons ISO2768-m.

<b>Enginyeria Gràfica i Disseny</b>	<b>Dibuixat</b>	<b>Adrià</b>	<b>Teixidó</b>	<b>24/08/2019</b>	
	<b>Comprovat</b>				
<b>Escala 1:10</b>	<b>Descripció Xapa trapezoïdal paret lateral</b>			<b>Nº de plànol 01-06-008</b>	



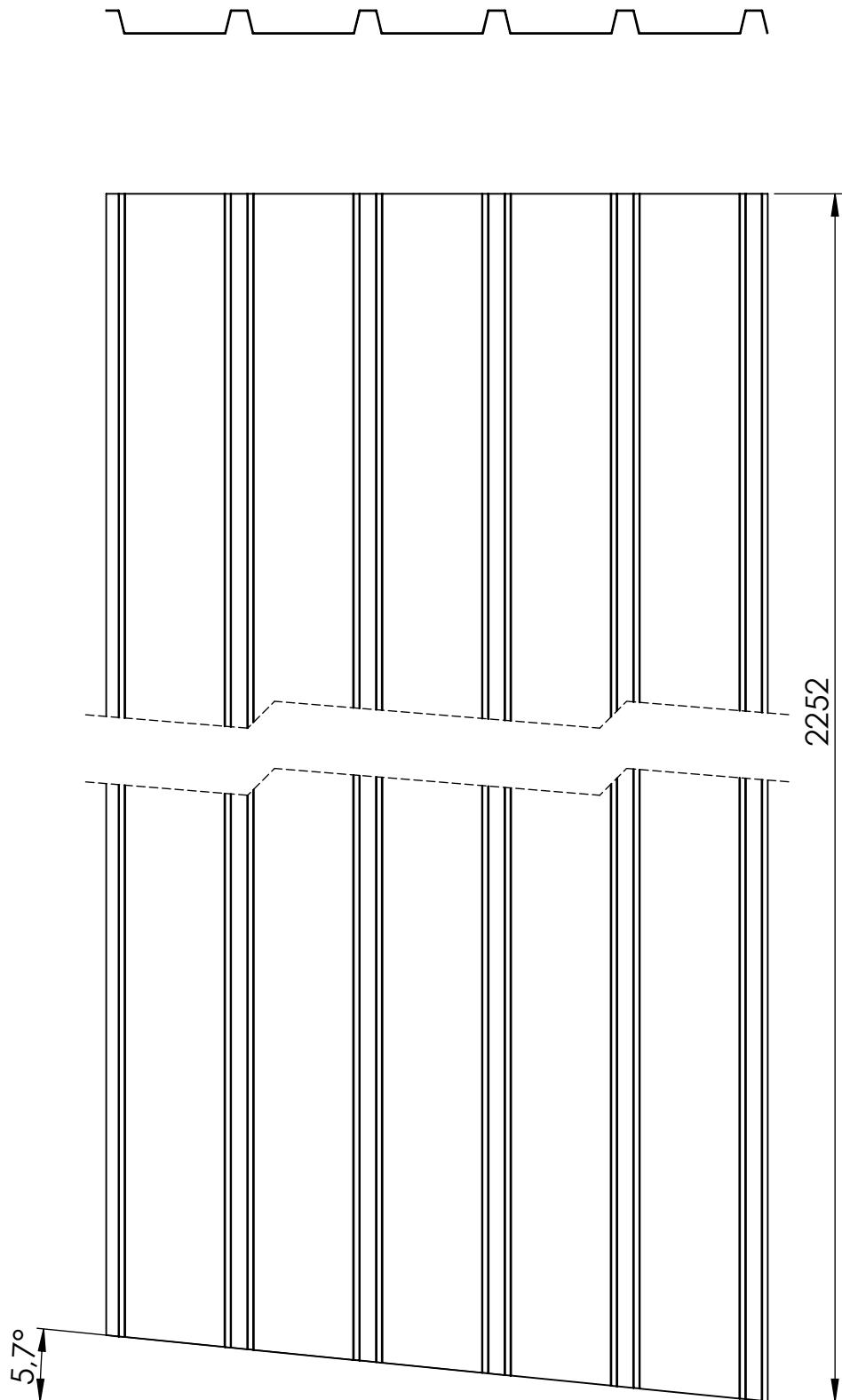
Cotes sense tolerància segons ISO2768-m.

<b>Enginyeria Gràfica i Disseny</b>	<b>Dibuixat</b>	<b>Adrià</b>	<b>Teixidó</b>	<b>24/08/2019</b>	
	<b>Comprovat</b>				
<b>Escala 1:10</b>	<b>Descripció Xapa trapezoïdal paret lateral</b>			<b>Nº de plànol 01-06-009</b>	




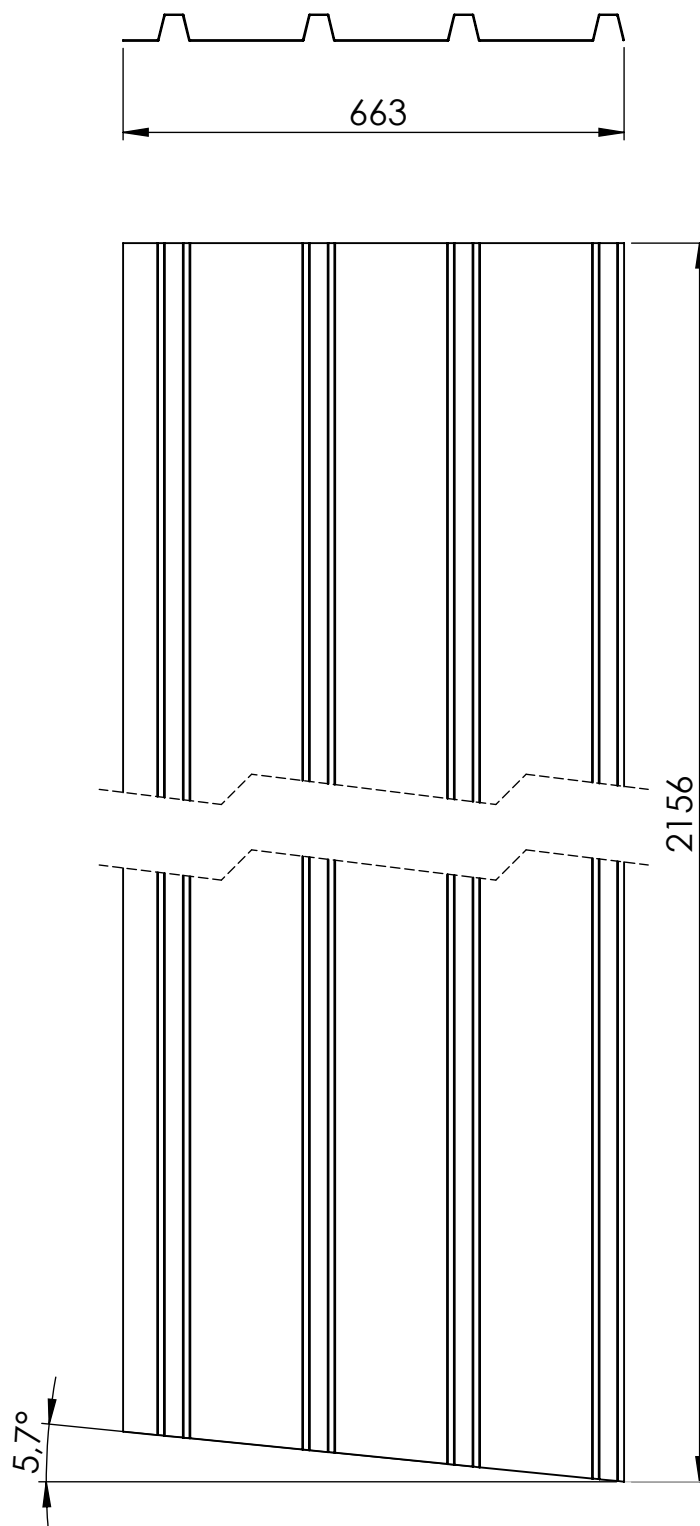
Cotes sense tolerància segons ISO2768-m.

<b>Enginyeria Gràfica i Disseny</b>	<b>Dibuixat</b>	<b>Adrià</b>	<b>Teixidó</b>	<b>02/09/2019</b>	
	<b>Comprovat</b>				
<b>Escala 1:10</b>	<b>Descripció Xapa trapezoïdal paret lateral</b>			<b>Nº de plànol 01-06-010</b>	




Cotes sense tolerància segons ISO2768-m.

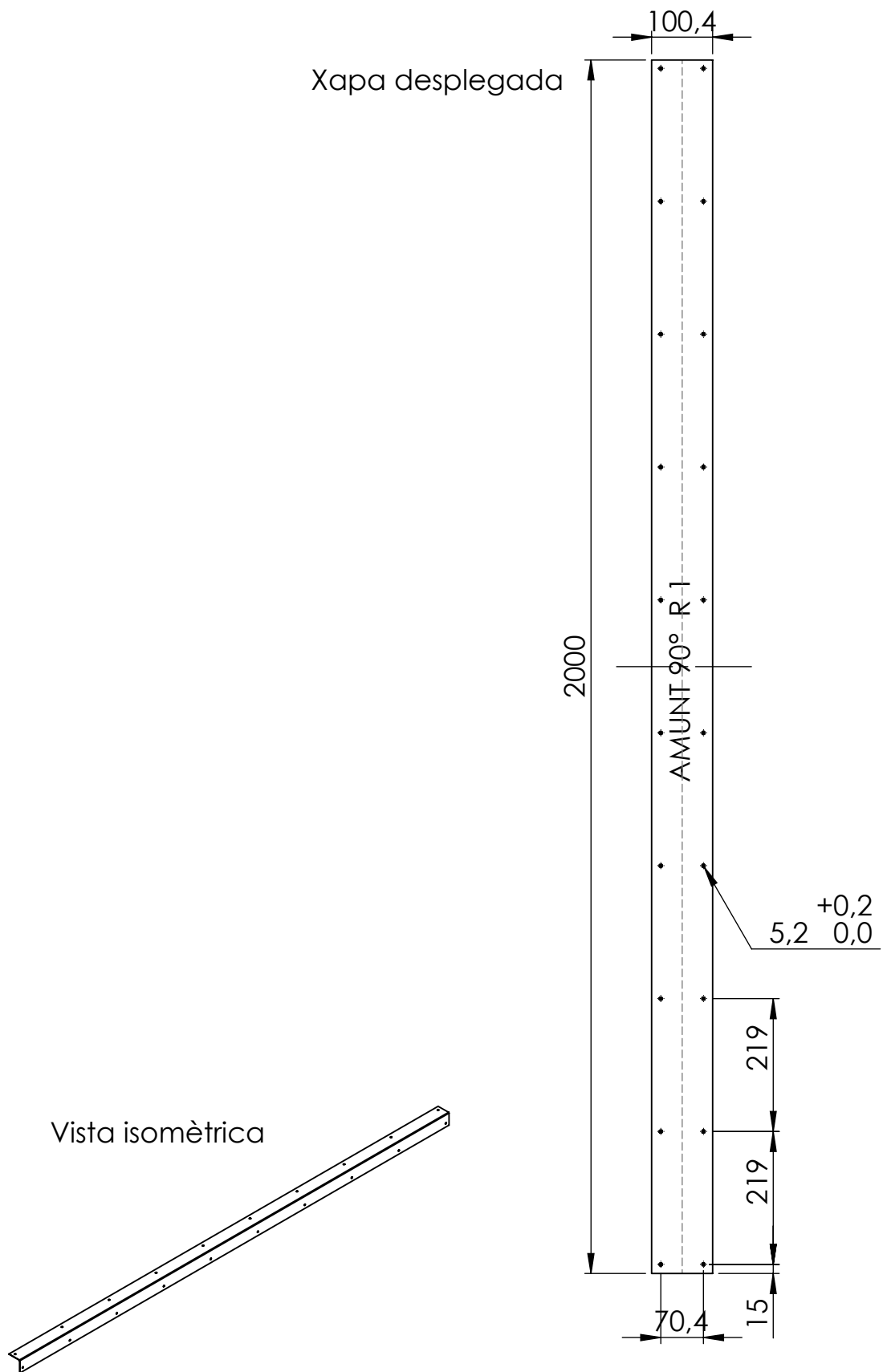
<b>Enginyeria Gràfica i Disseny</b>	<b>Dibuixat</b>	<b>Adrià</b>	<b>Teixidó</b>	<b>24/08/2019</b>	
	<b>Comprovat</b>				
<b>Escala 1:10</b>	<b>Descripció Xapa trapezoïdal paret posterior</b>			<b>Nº de plànol 01-06-011</b>	



Cotes sense tolerància segons ISO2768-m.

<b>Enginyeria Gràfica i Disseny</b>	<b>Dibuixat</b>	<b>Adrià</b>	<b>Teixidó</b>	<b>24/08/2019</b>	
	<b>Comprovat</b>				
<b>Escala 1:10</b>	<b>Descripció Xapa trapezoïdal paret posterior</b>			<b>Nº de plànol 01-06-012</b>	






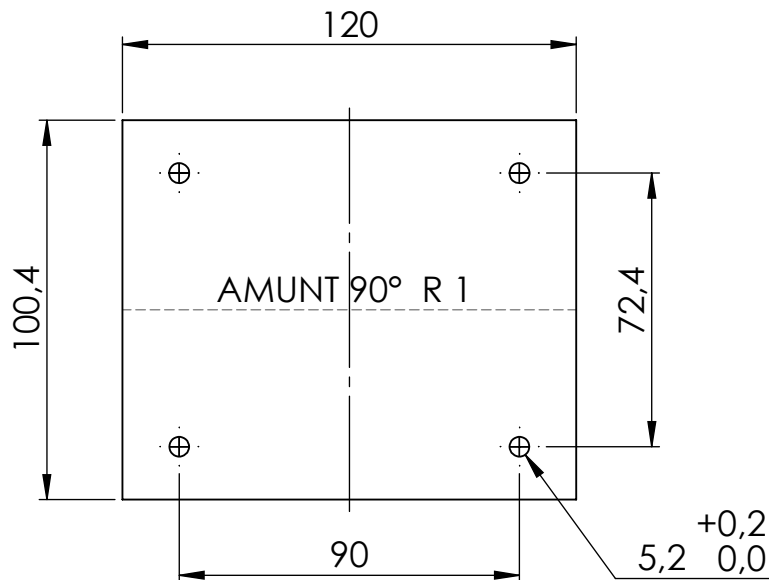
Material: Xapa d'acer galvanitzat de 1mm de gruix.

NOTA: Tots els forats són passants.

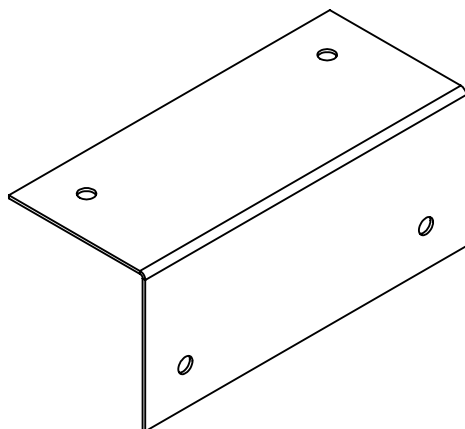
Cotes sense tolerància segons ISO2768-m.

<b>Enginyeria Gràfica i Disseny</b>	<b>Dibuixat</b>	<b>Adrià</b>	<b>Teixidó</b>	<b>25/08/2019</b>	
	<b>Comprovat</b>				
<b>Escala 1:10</b>	<b>Descripció Tencament vertical</b>			<b>Nº de plànol 01-06-013</b>	

Xapa desplegada



Vista isomètrica

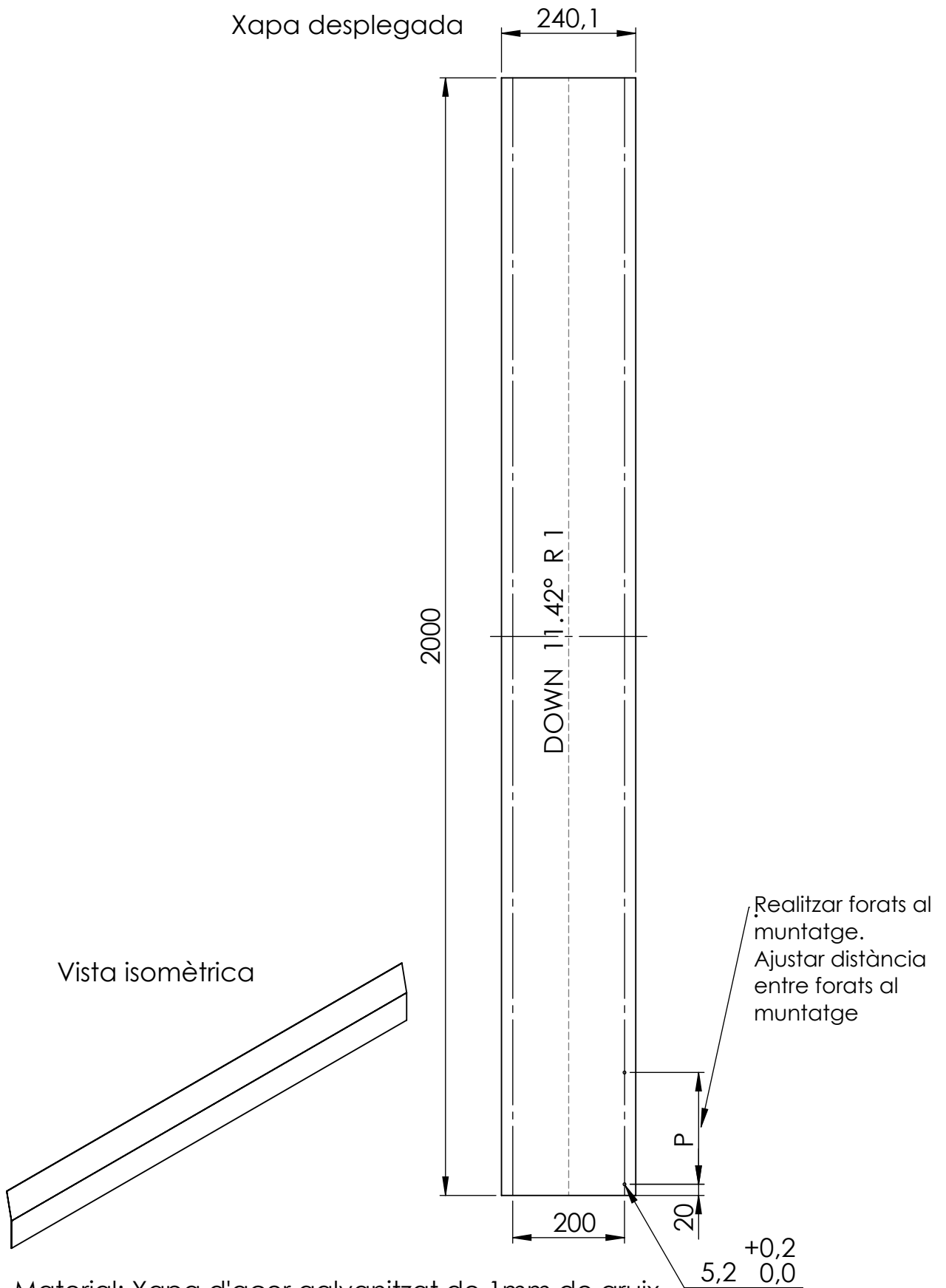


Material: Xapa d'acer galvanitzat de 1mm de gruix.

NOTA: Tots els forats són passants.

Cotes sense tolerància segons ISO2768-m.


<b>Enginyeria Gràfica i Disseny</b>	<b>Dibuixat</b>	<b>Adrià</b>	<b>Teixidó</b>	<b>25/08/2019</b>	
	<b>Comprovat</b>				
<b>Escala 1:2</b>	<b>Descripció</b>			<b>Nº de plànol</b>	



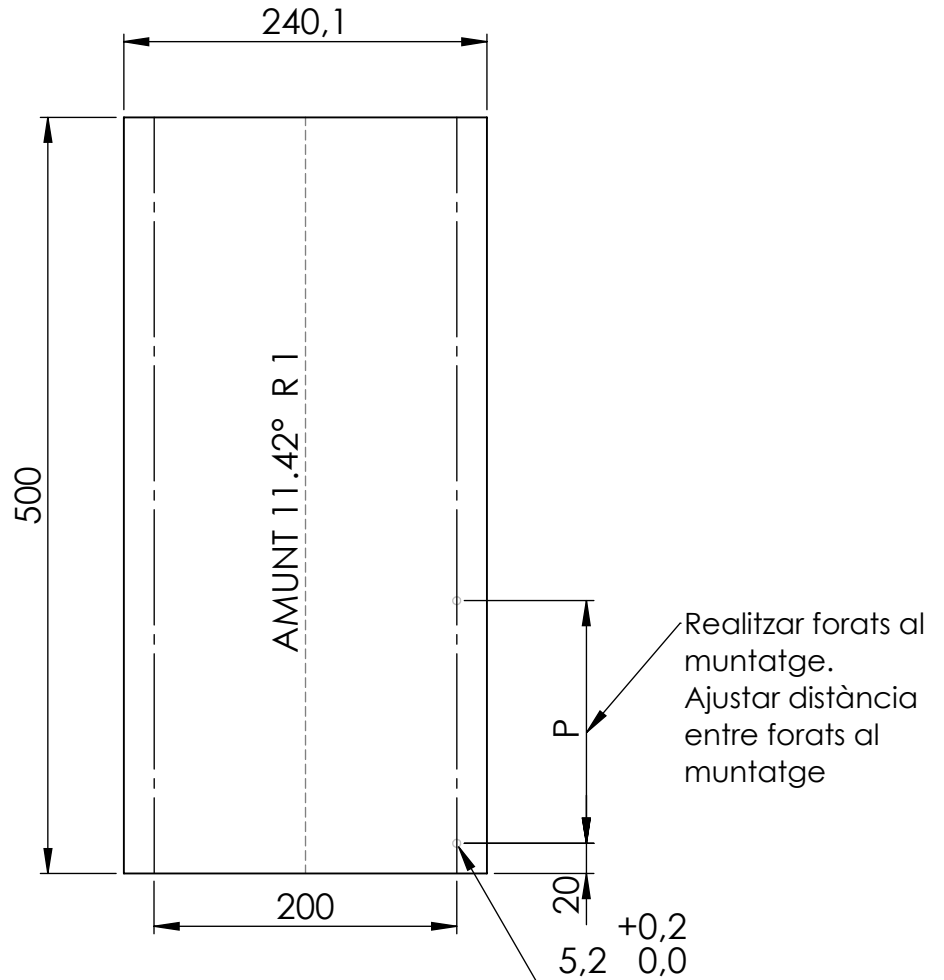
Material: Xapa d'acer galvanitzat de 1mm de gruix.

NOTA: Tots els forats són passants.

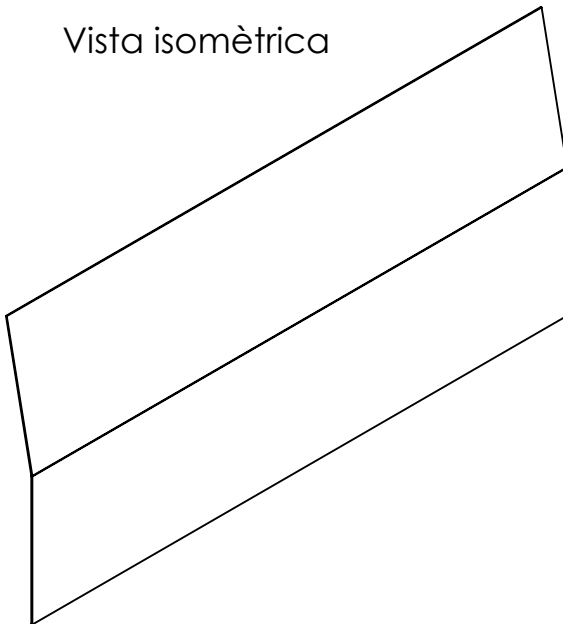
Cotes sense tolerància segons ISO2768-m.

<b>Enginyeria Gràfica i Disseny</b>	<b>Dibuixat</b>	<b>Adrià</b>	<b>Teixidó</b>	<b>02/09/2019</b>	
	<b>Comprovat</b>				
<b>Escala 1:10</b>	<b>Descripció Tencament coberta</b>			<b>Nº de plànol 01-06-015</b>	

Xapa desplegada



Vista isomètrica



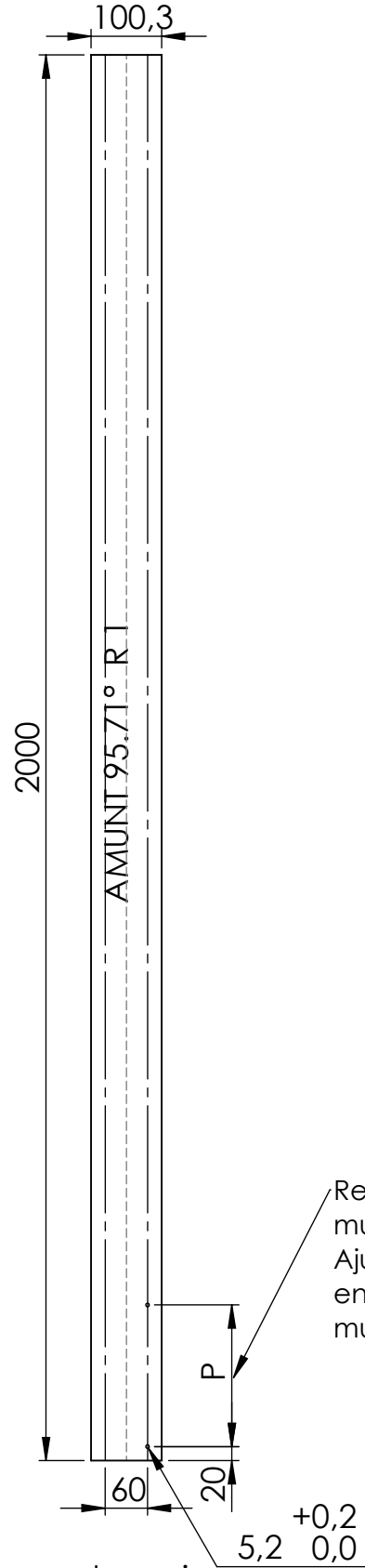
Material: Xapa d'acer galvanitzat de 1mm de gruix.

NOTA: Tots els forats són passants.

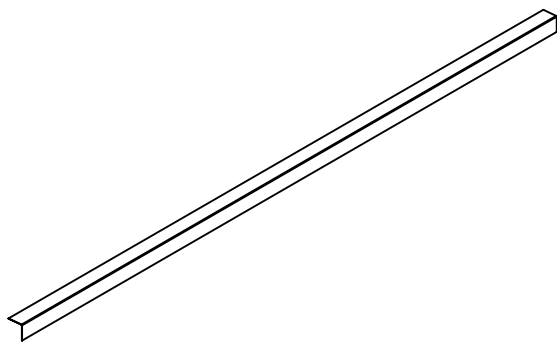
Cotes sense tolerància segons ISO2768-m.

<b>Enginyeria Gràfica i Disseny</b>	<b>Dibuixat</b>	<b>Adrià</b>	<b>Teixidó</b>	<b>25/08/2019</b>	
	<b>Comprovat</b>				
<b>Escala 1:10</b>	<b>Descripció Tencament coberta</b>			<b>Nº de plànol 01-06-016</b>	

Xapa desplegada



Vista isomètrica



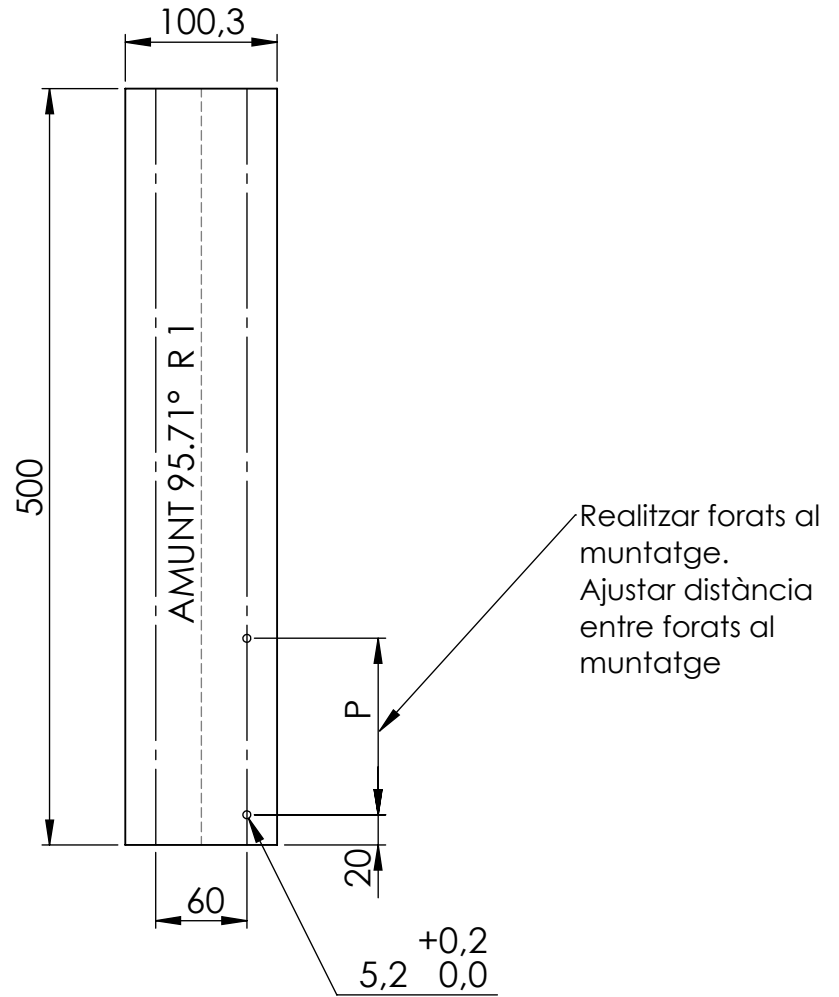
Material: Xapa d'acer galvanitzat de 1mm de gruix.

NOTA: Tots els forats són passants.

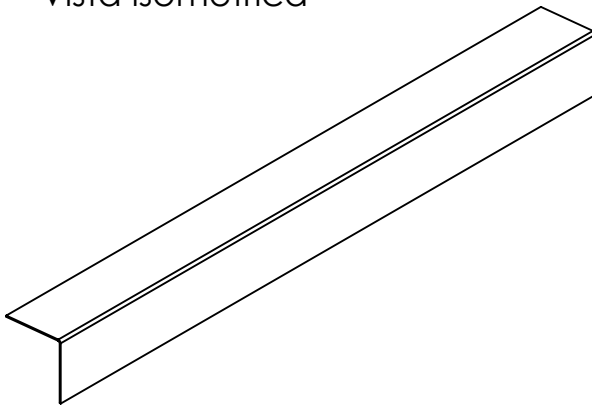
Cotes sense tolerància segons ISO2768-m.

<b>Enginyeria Gràfica i Disseny</b>	<b>Dibuixat</b>	<b>Adrià</b>	<b>Teixidó</b>	<b>25/08/2019</b>	
	<b>Comprovat</b>				
<b>Escala 1:10</b>	<b>Descripció Tencament coberta</b>			<b>Nº de plànol 01-06-015</b>	

### Xapa desplegada




### Vista isomètrica



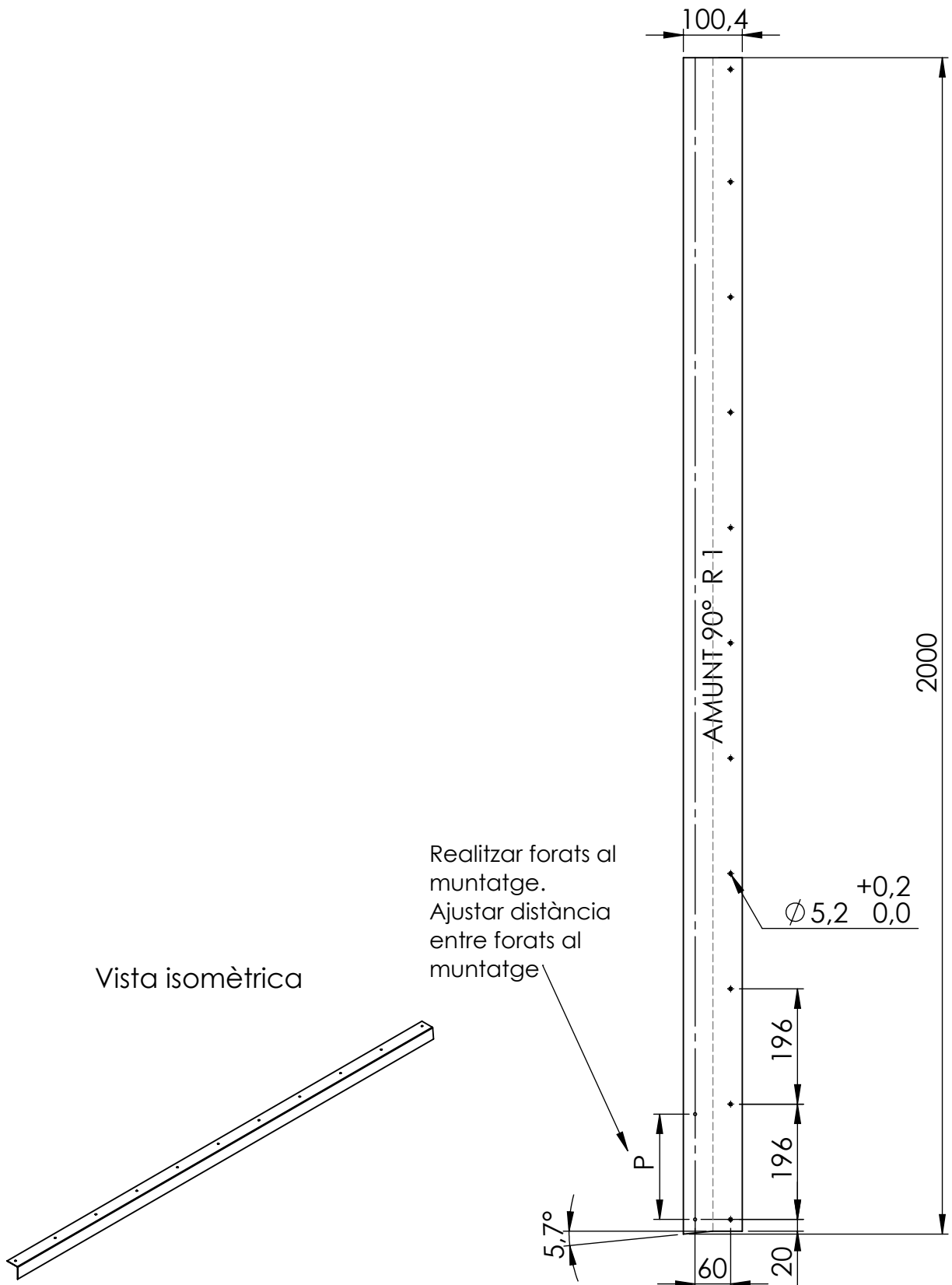
Material: Xapa d'acer galvanitzat de 1mm de gruix.

NOTA: Tots els forats són passants.

Cotes sense tolerància segons ISO2768-m.

<b>Enginyeria Gràfica i Disseny</b>	<b>Dibuixat</b>	<b>Adrià</b>	<b>Teixidó</b>	<b>25/08/2019</b>	
	<b>Comprovat</b>				
<b>Escala 1:5</b>	<b>Descripció Tencament coberta</b>			<b>Nº de plànol 01-06-018</b>	


# Xapa desplegada



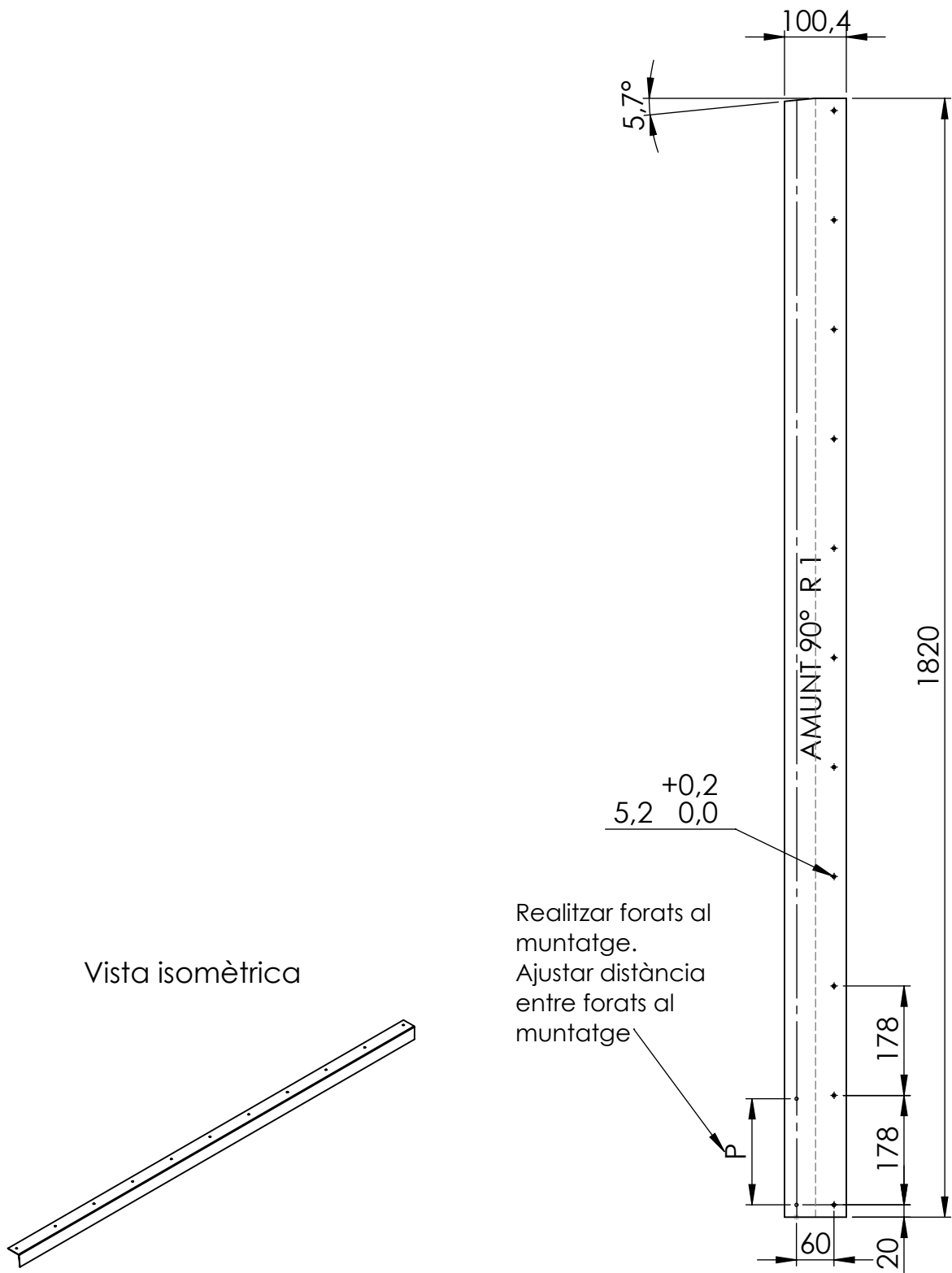
Material: Xapa d'acer galvanitzat de 1mm de gruix.

NOTA: Tots els forats són passants.

Cotes sense tolerància segons ISO2768-m.

<b>Enginyeria Gràfica i Disseny</b>	<b>Dibuixat</b>	<b>Adrià</b>	<b>Teixidó</b>	<b>25/08/2019</b>	
	<b>Comprovat</b>				
<b>Escala 1:10</b>	<b>Descripció Tencament paret posterior</b>			<b>Nº de plànol 01-06-019</b>	

## Xapa desplegada



Material: Xapa d'acer galvanitzat de 1 mm de gruix.

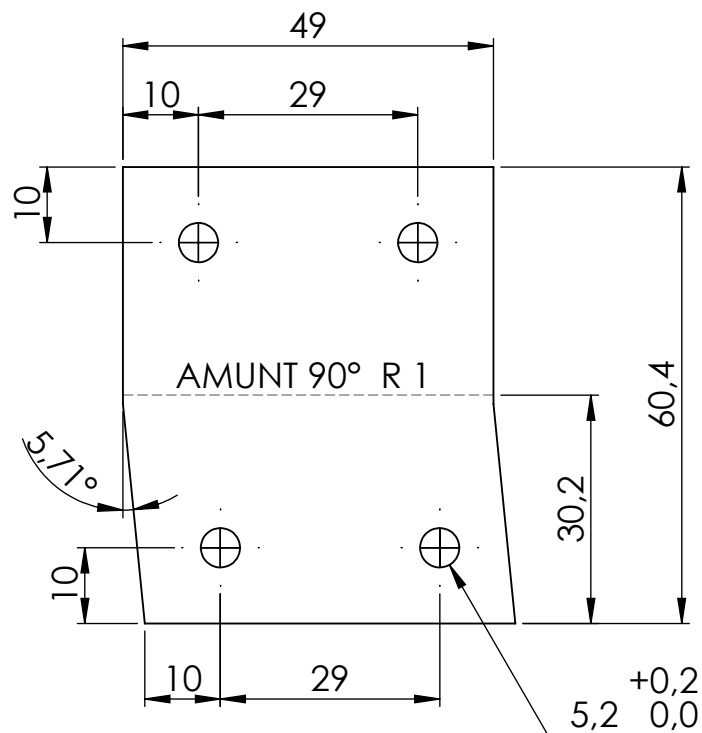
NOTA: Tots els forats són passants.

Cotes sense tolerància segons ISO2768-m.

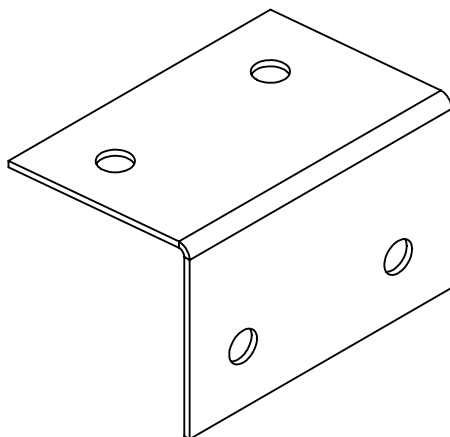
<b>Enginyeria Gràfica i Disseny</b>	<b>Dibuixat</b>	<b>Adrià</b>	<b>Teixidó</b>	<b>25/08/2019</b>	Universitat de Girona Escola Politècnica Superior
	<b>Comprovat</b>				
<b>Escala 1:10</b>	<b>Descripció Tencament paret posterior</b>			<b>Nº de plànol 01-06-020</b>	



Xapa desplegada




Vista isomètrica



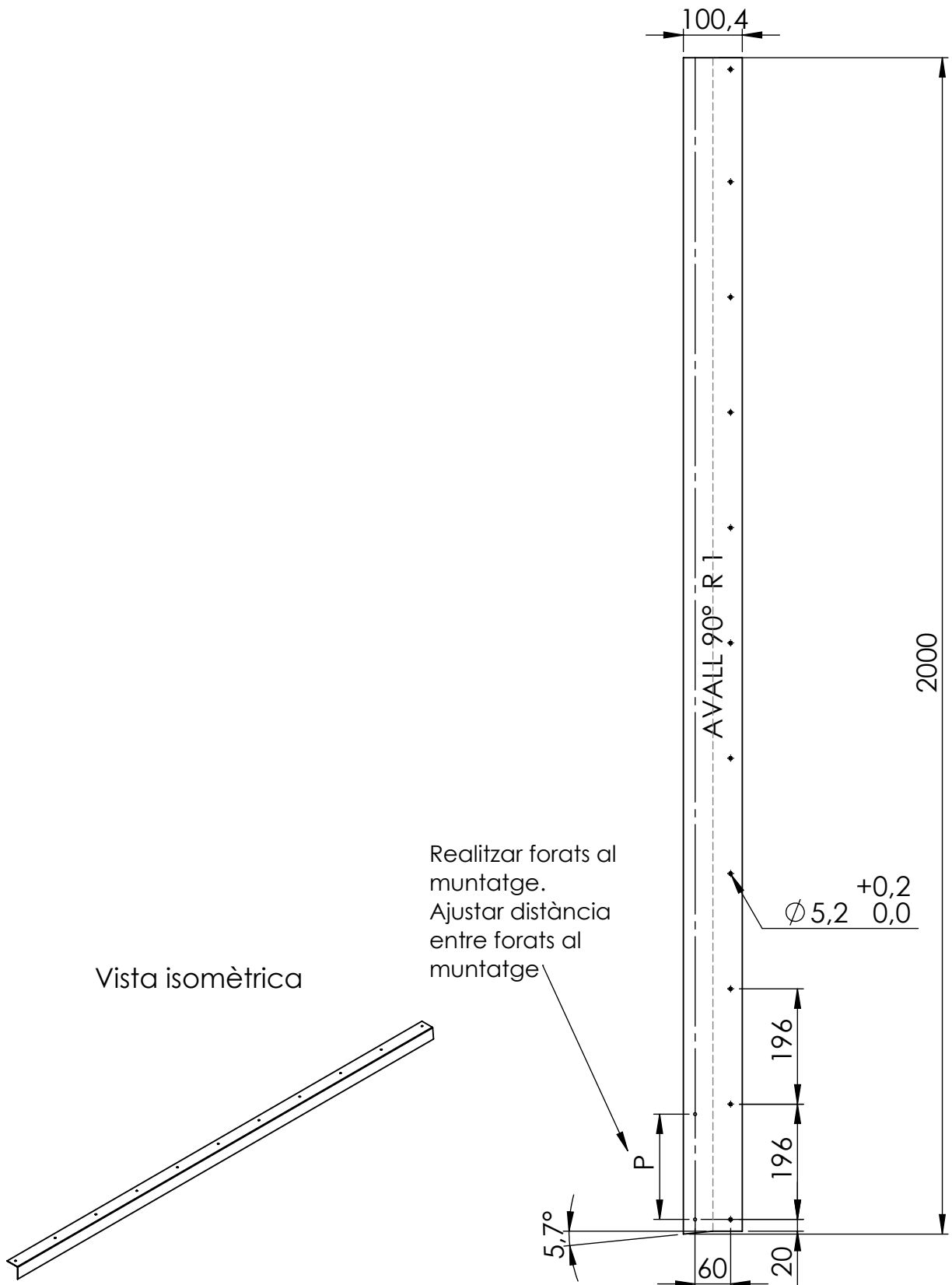
Material: Xapa d'acer galvanitzat de 1mm de gruix.

NOTA: Tots els forats són passants.

Cotes sense tolerància segons ISO2768-m.

<b>Enginyeria Gràfica i Disseny</b>	<b>Dibuixat</b>	<b>Adrià</b>	<b>Teixidó</b>	<b>25/08/2019</b>	
	<b>Comprovat</b>				
<b>Escala 1:1</b>	<b>Descripció Tencament vertical</b>			<b>Nº de plànol 01-06-021</b>	


# Xapa desplegada



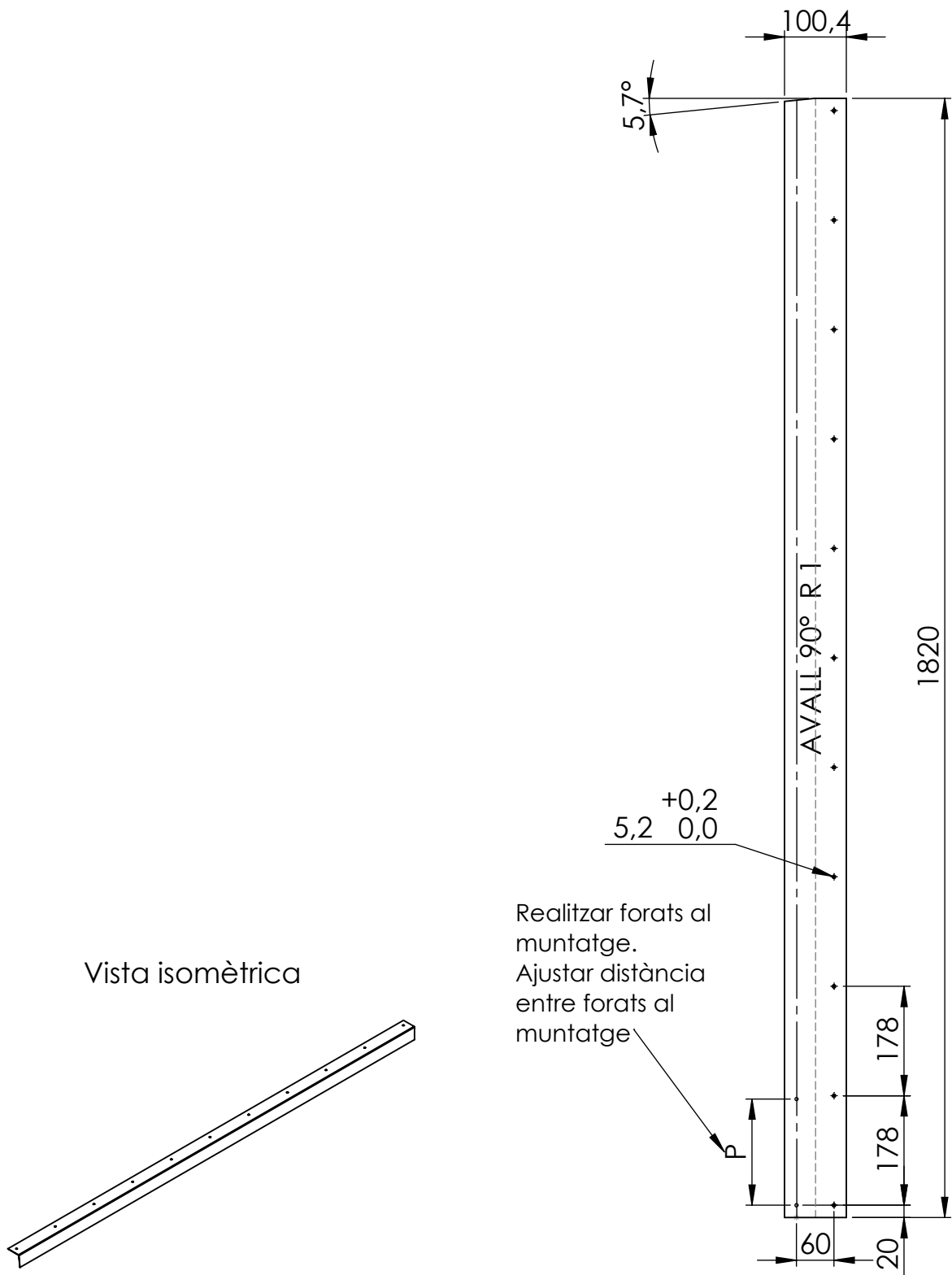
Material: Xapa d'acer galvanitzat de 1mm de gruix.

NOTA: Tots els forats són passants.

Cotes sense tolerància segons ISO2768-m.

<b>Enginyeria Gràfica i Disseny</b>	<b>Dibuixat</b>	<b>Adrià</b>	<b>Teixidó</b>	<b>25/08/2019</b>	
	<b>Comprovat</b>				
<b>Escala 1:10</b>	<b>Descripció Tencament paret posterior</b>			<b>Nº de plànol 01-06-022</b>	


## Xapa desplegada



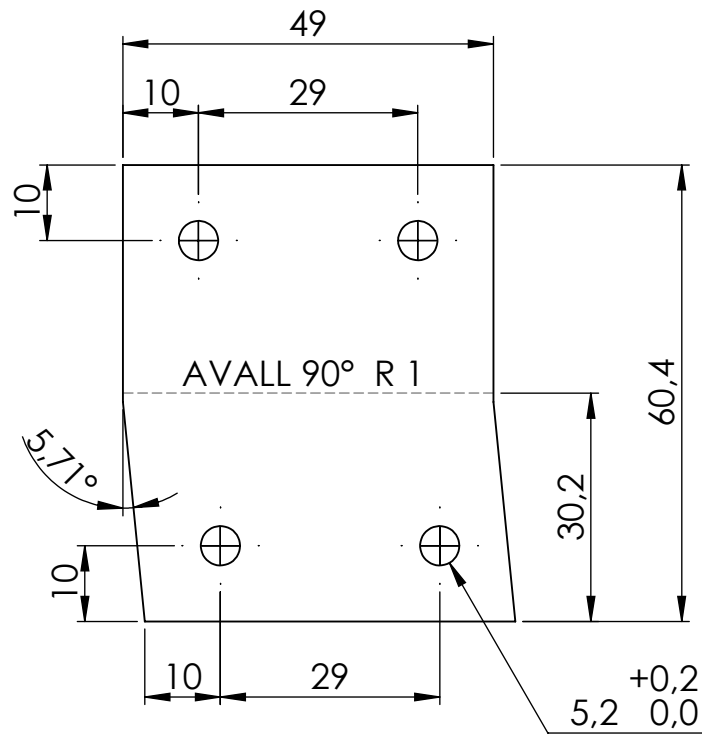
Material: Xapa d'acer galvanitzat de 1mm de gruix.

NOTA: Tots els forats són passants.

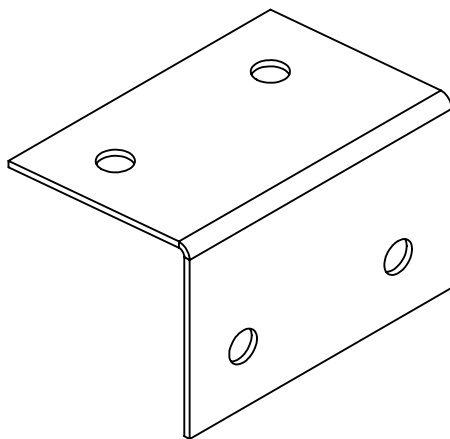
Cotes sense tolerància segons ISO2768-m.

<b>Enginyeria Gràfica i Disseny</b>	<b>Dibuixat</b>	<b>Adrià</b>	<b>Teixidó</b>	<b>25/08/2019</b>	
	<b>Comprovat</b>				
<b>Escala 1:10</b>	<b>Descripció Tencament paret posterior</b>			<b>Nº de plànol 01-06-023</b>	

Xapa desplegada



Vista isomètrica

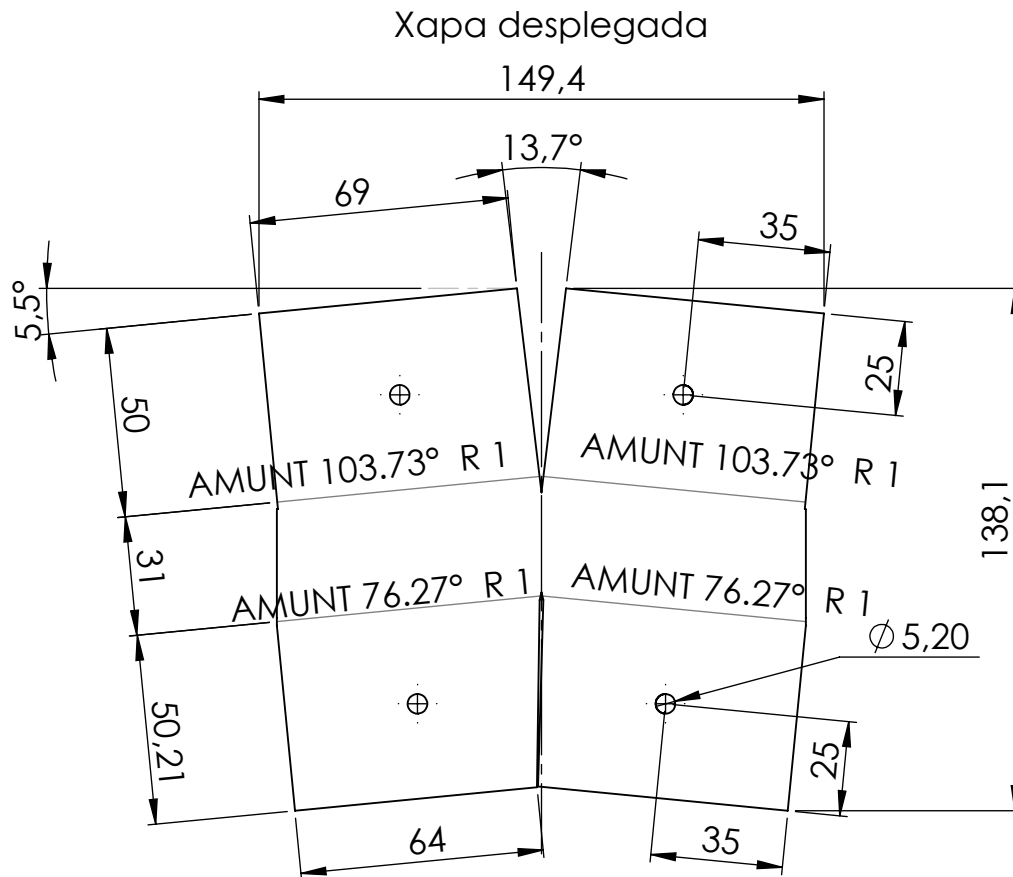


Material: Xapa d'acer galvanitzat de 1mm de gruix.

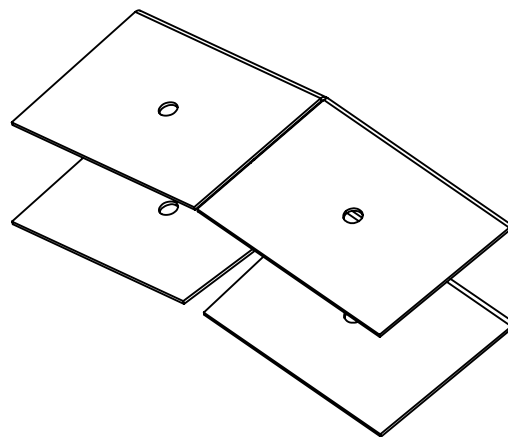
NOTA: Tots els forats són passants.

Cotes sense tolerància segons ISO2768-m.

<b>Enginyeria Gràfica i Disseny</b>	<b>Dibuixat</b>	<b>Adrià</b>	<b>Teixidó</b>	<b>25/08/2019</b>	
	<b>Comprovat</b>				
<b>Escala 1:1</b>	<b>Descripció Tencament vertical</b>			<b>Nº de plànol 01-06-024</b>	




Vista isomètrica



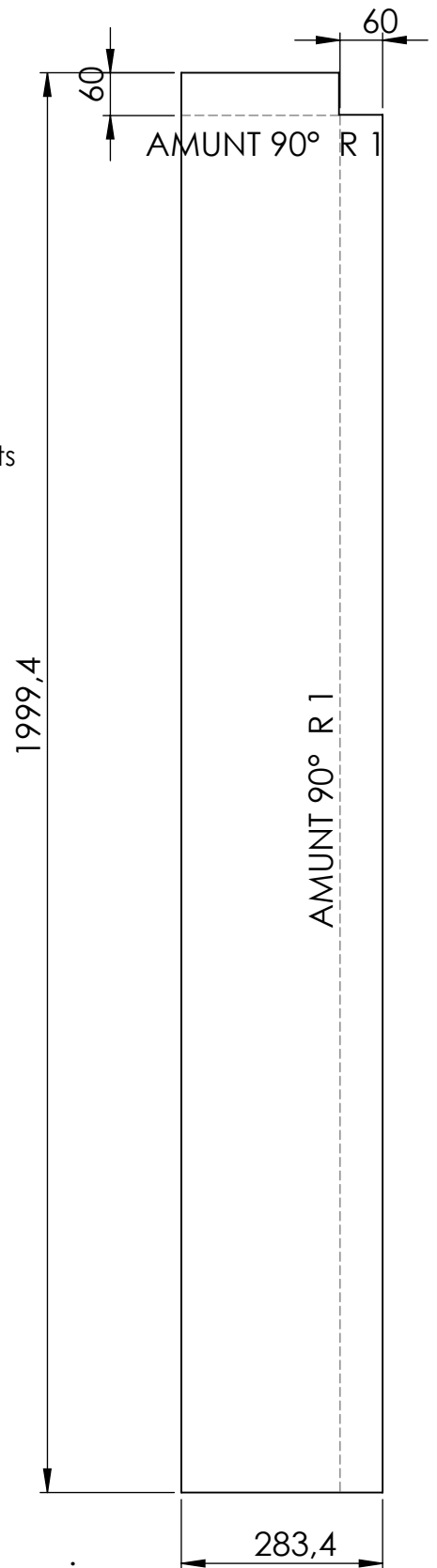
Material: Xapa d'acer galvanitzat de 1mm de gruix.

NOTA: Tots els forats són passants.

Cotes sense tolerància segons ISO2768-m.

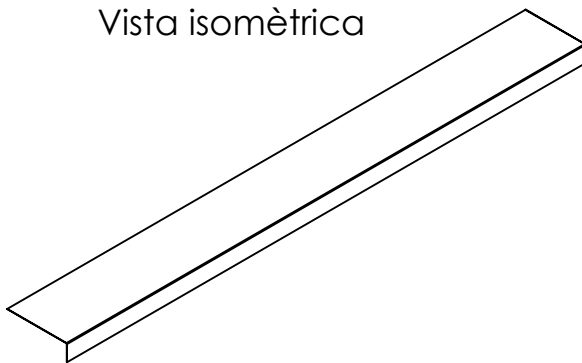
<b>Enginyeria Gràfica i Disseny</b>	<b>Dibuixat</b>	<b>Adrià</b>	<b>Teixidó</b>	<b>02/09/2019</b>	
	<b>Comprovat</b>				
<b>Escala 1:2</b>	<b>Descripció Tencament paret posterior</b>			<b>Nº de plànol 01-06-025</b>	

Xapa desplegada




Realitzar forats necessaris al muntatge.

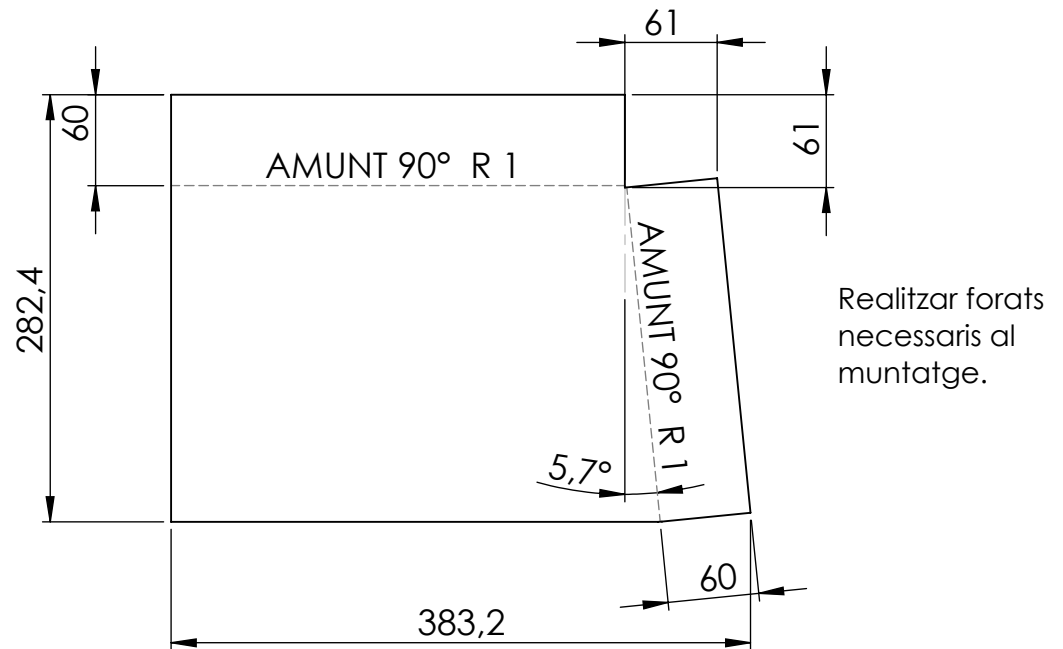
Vista isomètrica



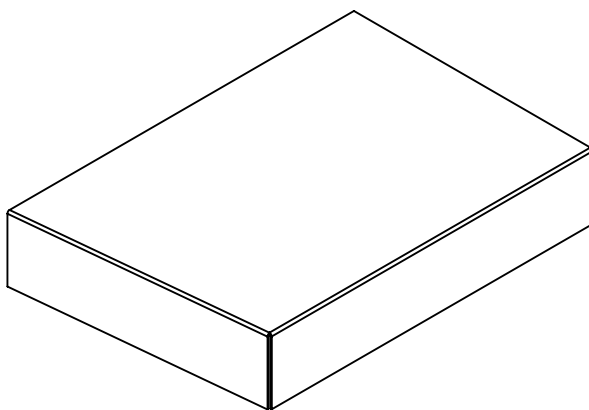
Material: Xapa d'acer galvanitzat de 1 mm de gruix.  
Cotes sense tolerància segons ISO2768-m.

<b>Enginyeria Gràfica i Disseny</b>	<b>Dibuixat</b>	<b>Adrià</b>	<b>Teixidó</b>	<b>02/09/2019</b>	
	<b>Comprovat</b>				
<b>Escala 1:10</b>	<b>Descripció Tencament pilar porta</b>			<b>Nº de plànol 01-06-026</b>	


Xapa desplegada



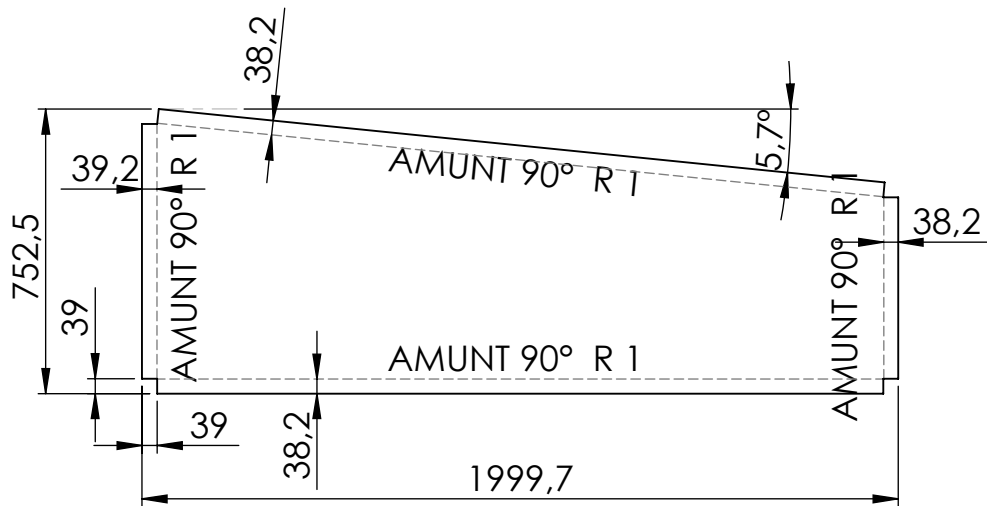
Vista isomètrica



Material: Xapa d'acer galvanitzat de 1mm de gruix.  
Cotes sense tolerància segons ISO2768-m.

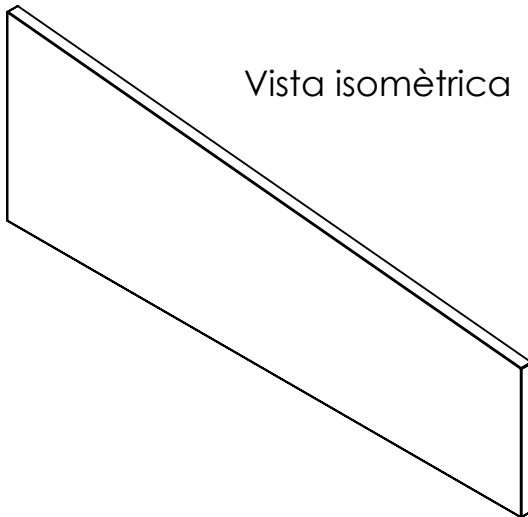
<b>Enginyeria Gràfica i Disseny</b>	<b>Dibuixat</b>	<b>Adrià</b>	<b>Teixidó</b>	<b>02/09/2019</b>	
	<b>Comprovat</b>				
<b>Escala 1:5</b>	<b>Descripció Tencament pilar porta</b>			<b>Nº de plànol 01-06-027</b>	

Xapa desplegada




Realitzar forats necessaris al muntatge.

Vista isomètrica

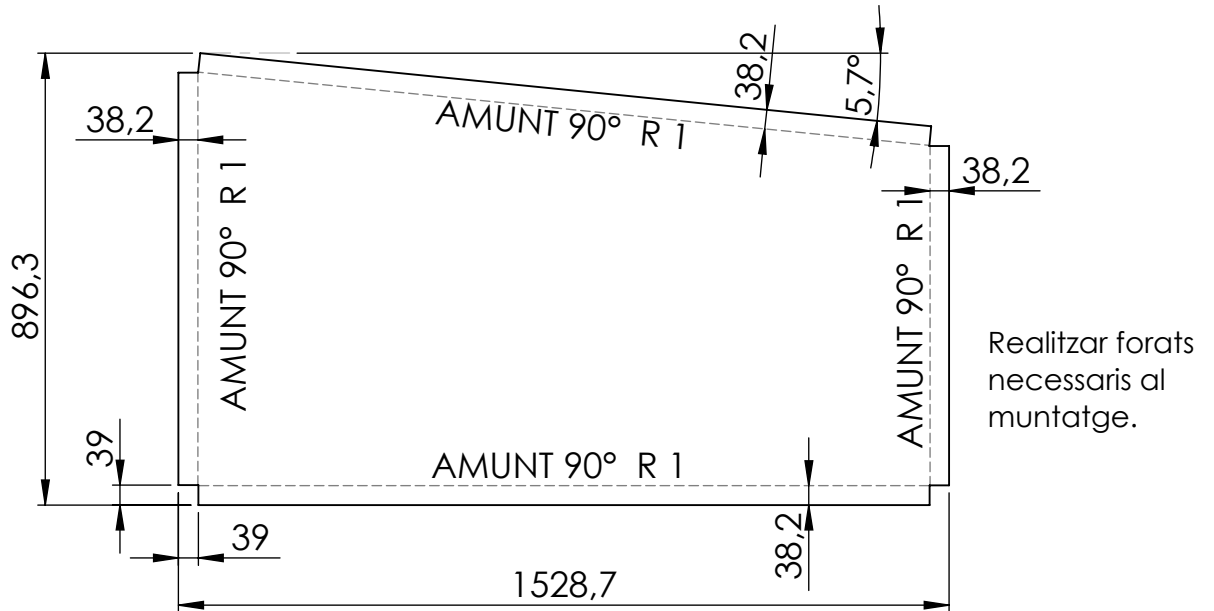


Material: Xapa d'acer galvanitzat de 1mm de gruix.  
Cotes sense tolerància segons ISO2768-m.

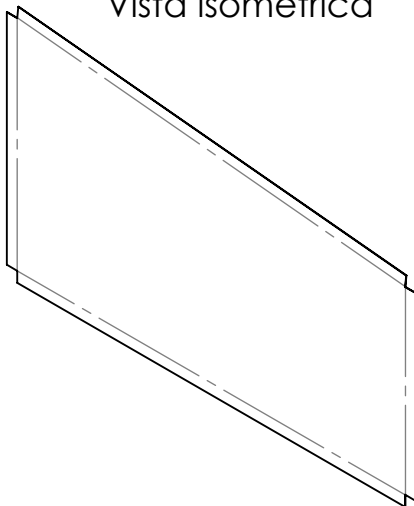
<b>Enginyeria Gràfica i Disseny</b>	<b>Dibuixat</b>	<b>Adrià</b>	<b>Teixidó</b>	<b>02/09/2019</b>	
	<b>Comprovat</b>				
<b>Escala 1:20</b>	<b>Descripció Tencament superior porta</b>			<b>Nº de plànol 01-06-028</b>	



Xapa desplegada



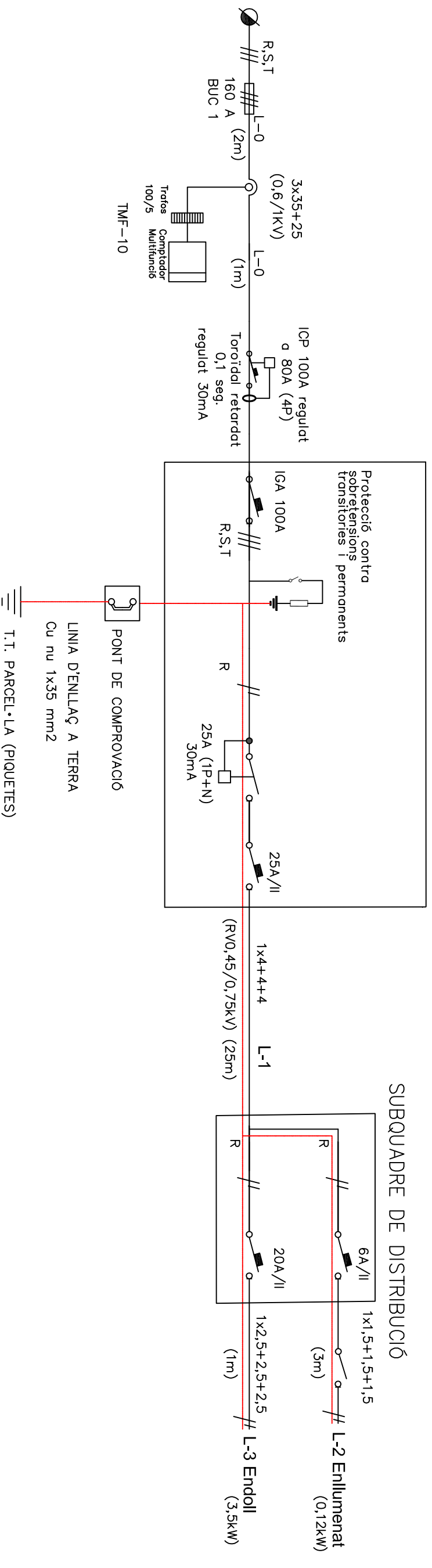
Vista isomètrica



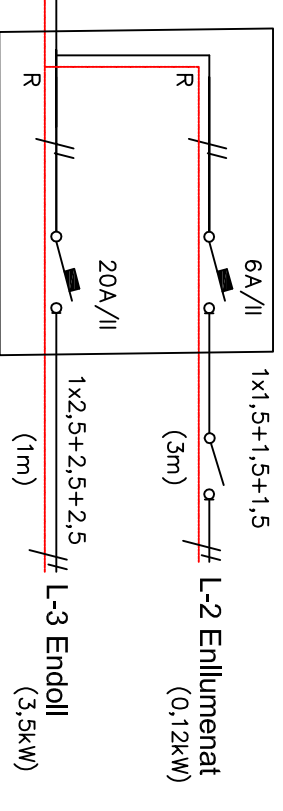
Material: Xapa d'acer galvanitzat de 1mm de gruix.  
Cotes sense tolerància segons ISO2768-m.

<b>Enginyeria Gràfica i Disseny</b>	<b>Dibuixat</b>	<b>Adrià</b>	<b>Teixidó</b>	<b>02/09/2019</b>	
	<b>Comprovat</b>				
<b>Escala 1:15</b>	<b>Descripció Tancament superior porta</b>			<b>Nº de plànol 01-06-029</b>	

## QUADRE GENERAL DE PROTECCIÓ I DISTRIBUCIÓ



## SUBQUADRE DE DISTRIBUCIÓ



### NOTA:

\* EN AQUEST ESQUEMA ELÈCTRIC NOMÉS ES MOSTRA LA LÍNIA QUE ALIMENTA AL COBERT. EN EL QUADRE GENERAL DE PROTECCIÓ I DISTRIBUCIÓ EXISTEIXEN ALTRES LÍNIES.

\* ELS CABLES A INSTAL·LAR SERAN NO PROPAGADORS DE LA FLAMA I FUMS LLIBRES D'HALOGENS.

- 0,6/1kV SEGONS NORMA UNE 21123 PARTS 4 I 5.

- 450/750V SEGONS NORMA UNE 211002.

Dibuixat	Data	Nom	Cognom	Descripció	Grau en Enginyeria Mecànica
Comprov.	19/08/2019	Abríà	Teixidó	Esquema elèctric unifilar	Nº de plànol 01-07-000
Id. norm			ISD-UNE		
Escola					
No escalat					