

## Treball final de grau

**Estudi:** Grau en Enginyeria mecànica

**Títol:** Maqueta d'una plataforma tipus delta

**Document:** Plànols

**Alumne:** Adrià Sabater Dilmé

**Tutor:** Dr. Narcís Gascons Clarió

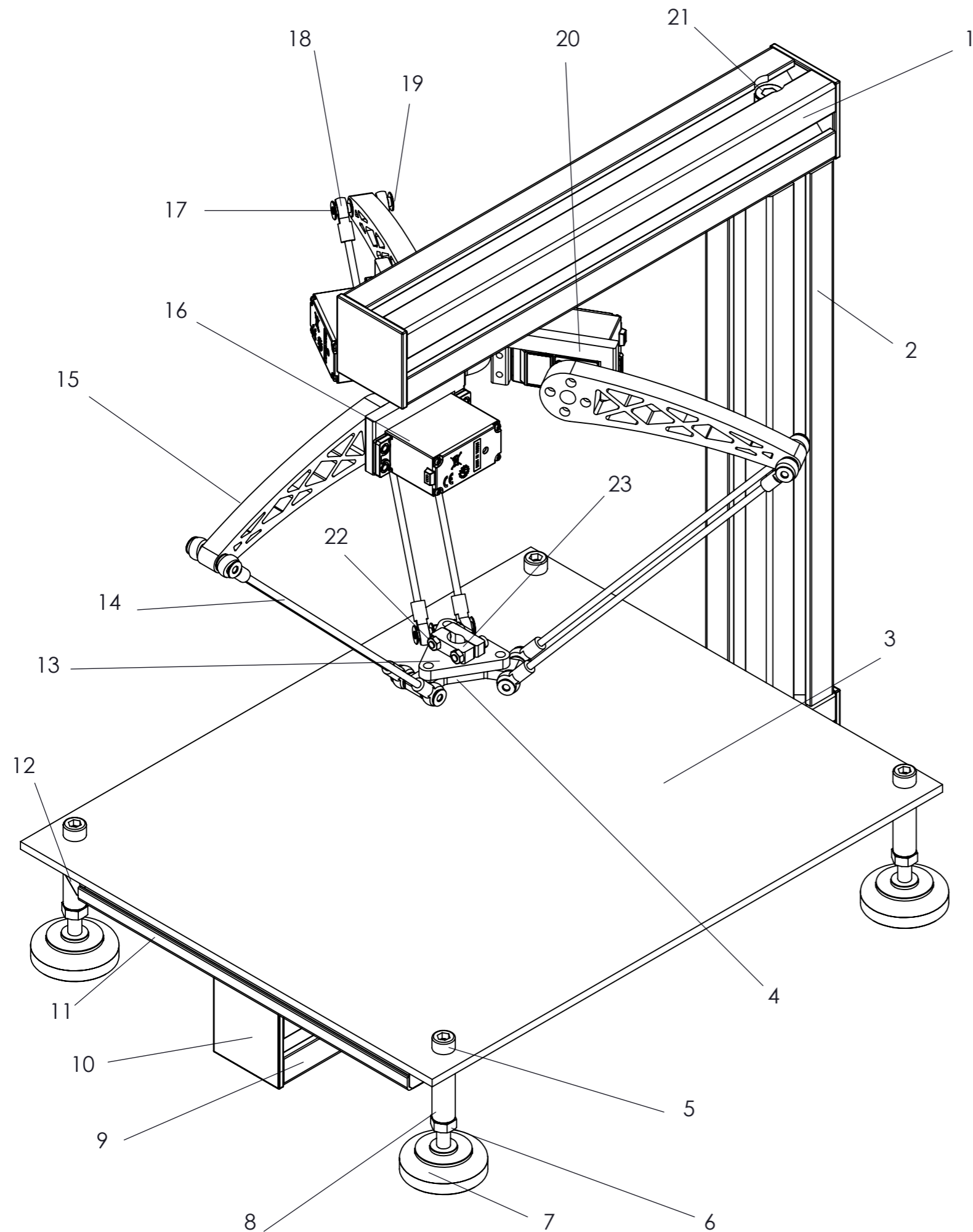
**Departament:** Enginyeria Mecànica i de la Construcció Industrial

**Àrea:** Enginyeria mecànica


**Convocatòria (mes/any):** Setembre 2019

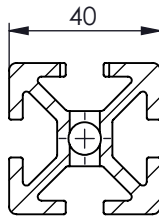
## ÍNDEX

| <b>Peça</b>                    | <b>Plànol</b> |
|--------------------------------|---------------|
| Conjunt .....                  | 1             |
| Perfil superior .....          | 2             |
| Perfil inferior .....          | 3             |
| Perfil perimetral .....        | 4             |
| Taula .....                    | 5             |
| Braç superior.....             | 6             |
| Suport motors.....             | 7             |
| End effector .....             | 8             |
| Suport bolígraf .....          | 9             |
| Suport bolígraf mordassa ..... | 10            |

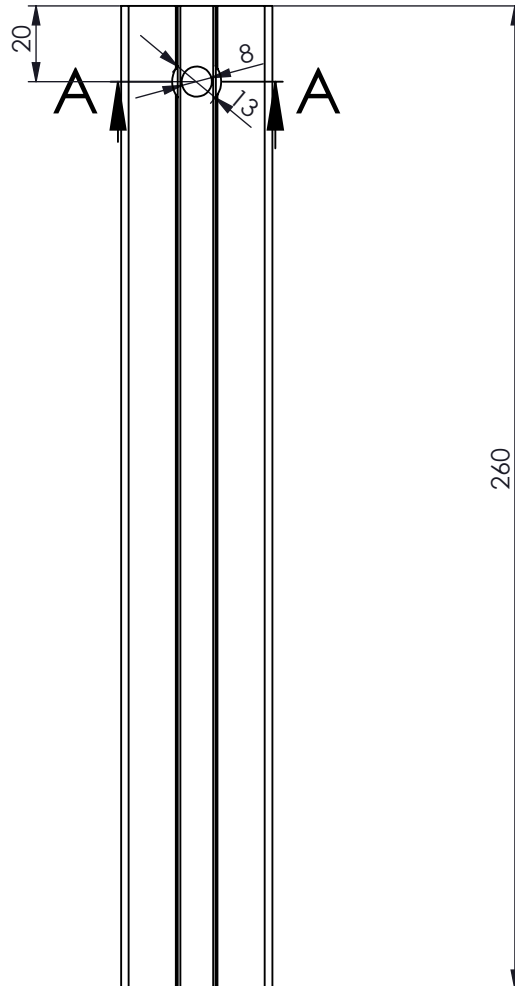


| Marca | Quant. | Peça                     | Descripció                                           |
|-------|--------|--------------------------|------------------------------------------------------|
| 1     | 1      | Perfil superior          | ITEM 40 x 40 Sèrie 8. Alumini                        |
| 2     | 1      | Perfil vertical          | ITEM 40 x 40 Sèrie 8. Alumini                        |
| 3     | 1      | Taula                    | Planxa metacrilat                                    |
| 4     | 1      | End effector             | Producte d'impressió 3D. PLA                         |
| 5     | 4      | Cargol M6                | Normalitzat. Cargol Allen cap rodó. ISO 7984 - M6x20 |
| 6     | 4      | Femella M6               | Normalitzat. Femella hexagonal - DIN 934 - M6        |
| 7     | 4      | Peus                     | Potes d'acer i acabament amb goma                    |
| 8     | 4      | Separador roscat         | Separador M6 x 30 mm                                 |
| 9     | 1      | Perfil inferior          | ITEM 40x40 Sèrie 8. Alumini                          |
| 10    | 4      | Tapes perfil             | Tapes de plàstic per tapar extrem perfil             |
| 11    | 4      | Perfil perimetral        | ITEM 20x20 Sèrie 5. Alumini                          |
| 12    | 4      | Escaire                  | KIT escaires 5 20x20                                 |
| 13    | 1      | Suport bolígraf          | Producte d'impressió 3D. PLA                         |
| 14    | 6      | Braç inferior            | Vares d'acer inoxidable. Ø3 mm                       |
| 15    | 3      | Braç superior            | Producte d'impressió 3D. ABS                         |
| 16    | 20     | Servomotor               | Servomotor Futaba S3003                              |
| 17    | 20     | Femella M3               | Normalitzat. Femella hexagonal DIN 934 M3            |
| 18    | 12     | Ròtula                   | Ròtula de Ø3 mm.                                     |
| 19    | 35     | Volandera                | Normalitzat. Volandera plana DIN 125 3,2             |
| 20    | 1      | Suport motors            | Producte d'impressió 3D. PLA                         |
| 21    | 2      | Cargol M8                | Normalitzat. Cargol Allen cap rodó. ISO 7380 - M8x55 |
| 22    | 20     | Cargol M3                | Normalitzat. Cargol estrella DIN965 - M3x16          |
| 23    | 1      | Suport bolígraf mordassa | Producte d'impressió 3D. PLA                         |

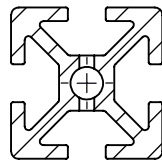
|                  |                                             |            |               |                                    |                                                                                       |
|------------------|---------------------------------------------|------------|---------------|------------------------------------|---------------------------------------------------------------------------------------|
|                  | <b>Data</b>                                 | <b>Nom</b> | <b>Cognom</b> | <b>Nº de plànol</b><br><b>1</b>    |  |
| <b>Dibuixat</b>  | 04/09/19                                    | Adrià      | Sabater       |                                    |                                                                                       |
| <b>Comprov.</b>  |                                             |            |               |                                    |                                                                                       |
| <b>id.s.norm</b> |                                             |            | ISO-UNE       |                                    |                                                                                       |
| <b>Escala</b>    | <b>Maqueta d'una plataforma tipus delta</b> |            |               | <b>Grau en Enginyeria Mecànica</b> |                                                                                       |
| <b>1:2</b>       | <b>CONJUNT</b>                              |            |               | <b>Projecte Final de Grau</b>      |                                                                                       |



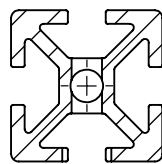
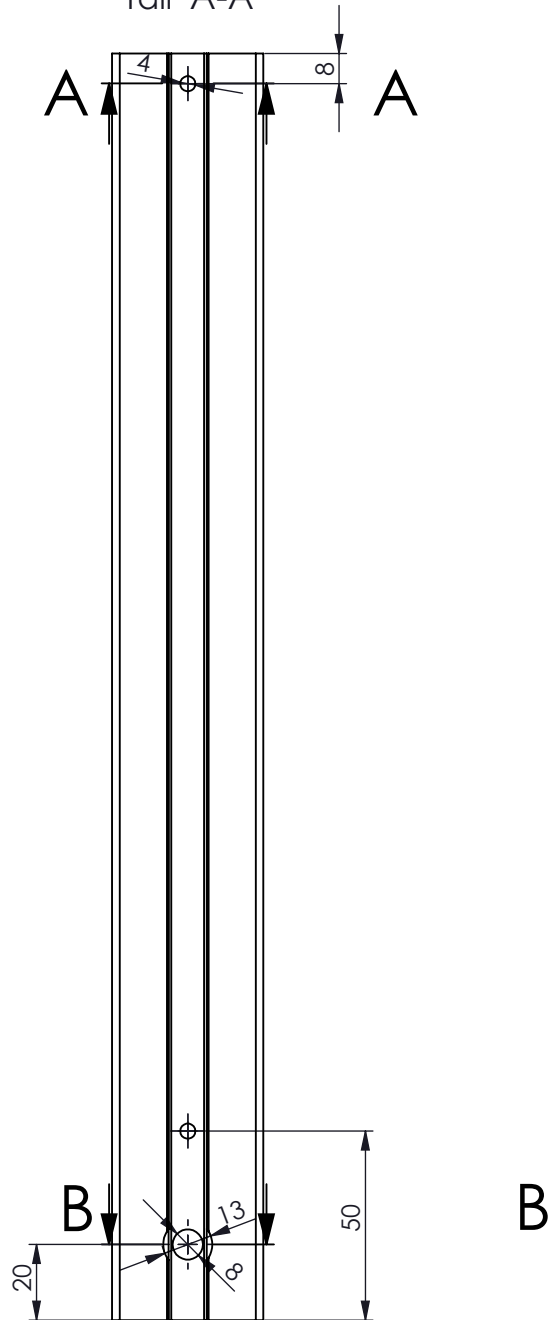
Tall A-A



|                                          |                                                                           |                                              |                                                              |
|------------------------------------------|---------------------------------------------------------------------------|----------------------------------------------|--------------------------------------------------------------|
| <p><b>Projecte</b><br/>Final de Grau</p> | <p><b>Data</b><br/>04/09/19</p>                                           | <p><b>Autor:</b><br/>Adrià Sabater Dilmé</p> | <p>Universitat de Girona<br/>Escola Politècnica Superior</p> |
| <p><b>Escala</b><br/>2:1</p>             | <p>Maqueta d'una plataforma tipus delta</p> <p><b>PERFIL SUPERIOR</b></p> |                                              | <p><b>Plànol n°</b><br/>2</p>                                |

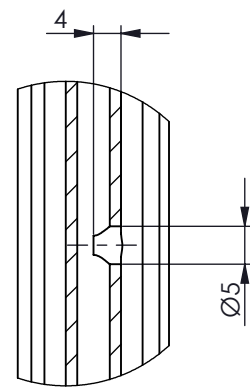
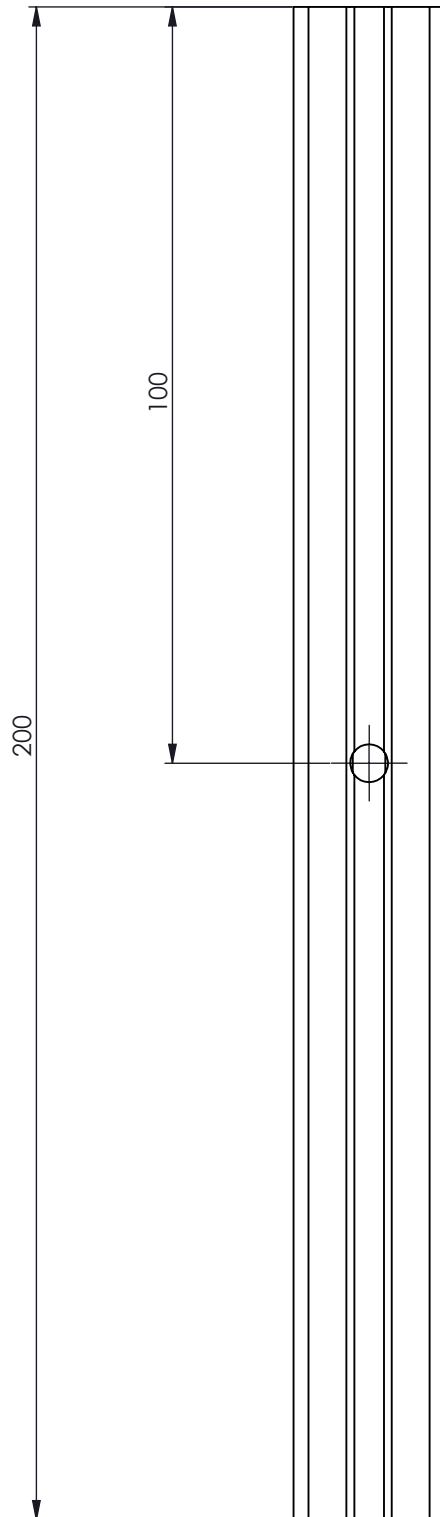


Tall A-A




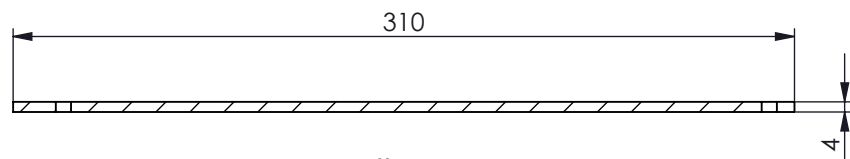
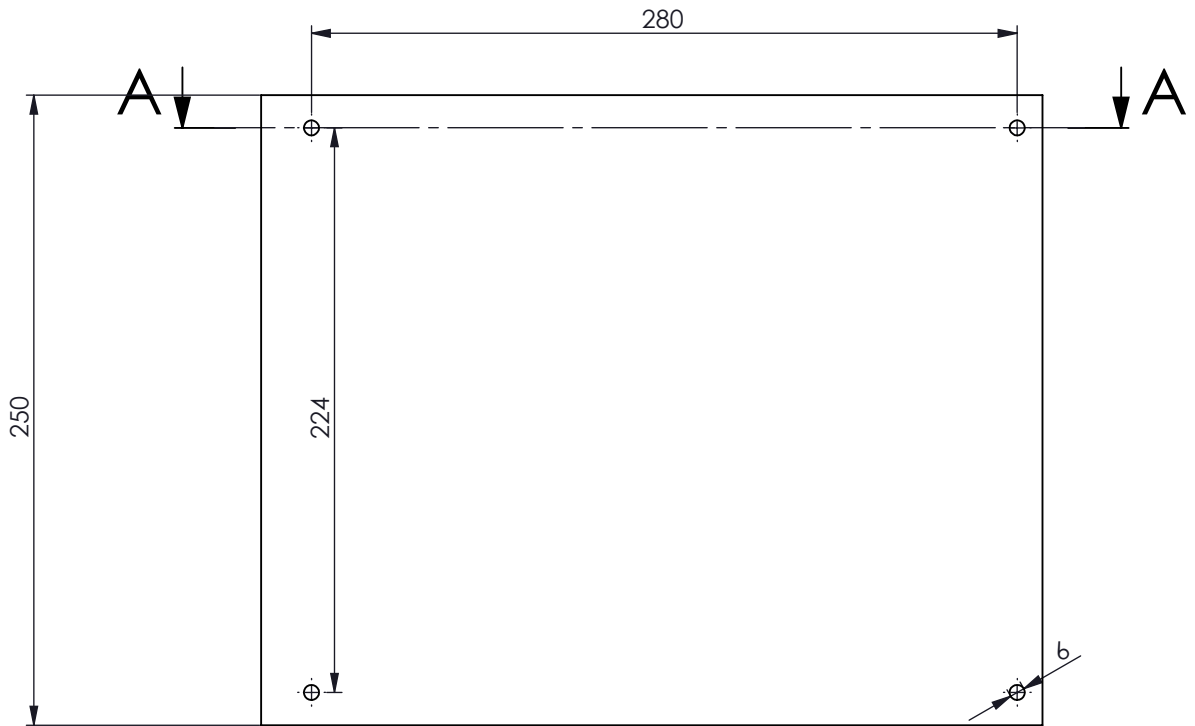
Tall B-B

|                                  |                                             |                                      |                                                                                       |
|----------------------------------|---------------------------------------------|--------------------------------------|---------------------------------------------------------------------------------------|
| <b>Projecte</b><br>Final de Grau | <b>Data</b><br>04/09/19                     | <b>Autor:</b><br>Adrià Sabater Dilmé |  |
| <b>Escala</b><br>1:2             | <b>Maqueta d'una plataforma tipus delta</b> |                                      | <b>Plànol n°</b><br>3                                                                 |
|                                  | <b>PERFIL INFERIOR</b>                      |                                      |                                                                                       |

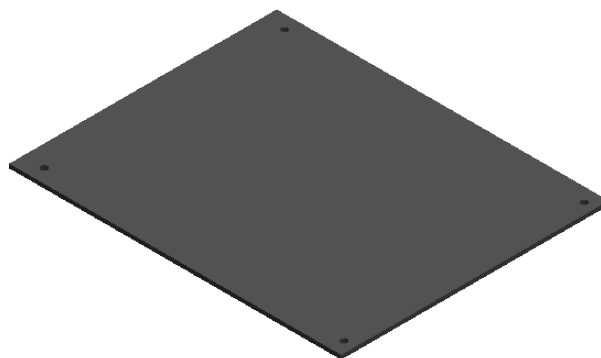



Detall A

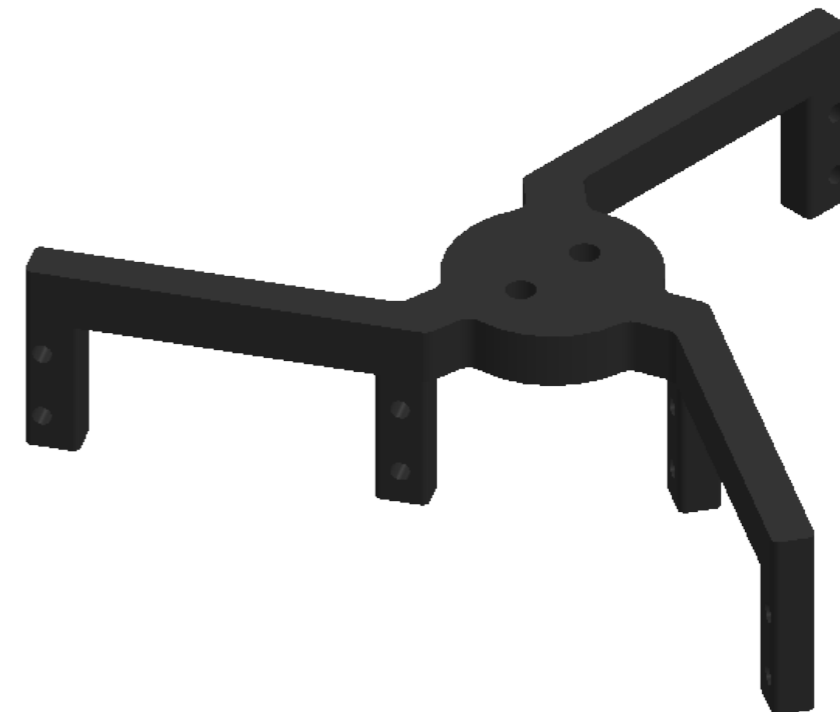
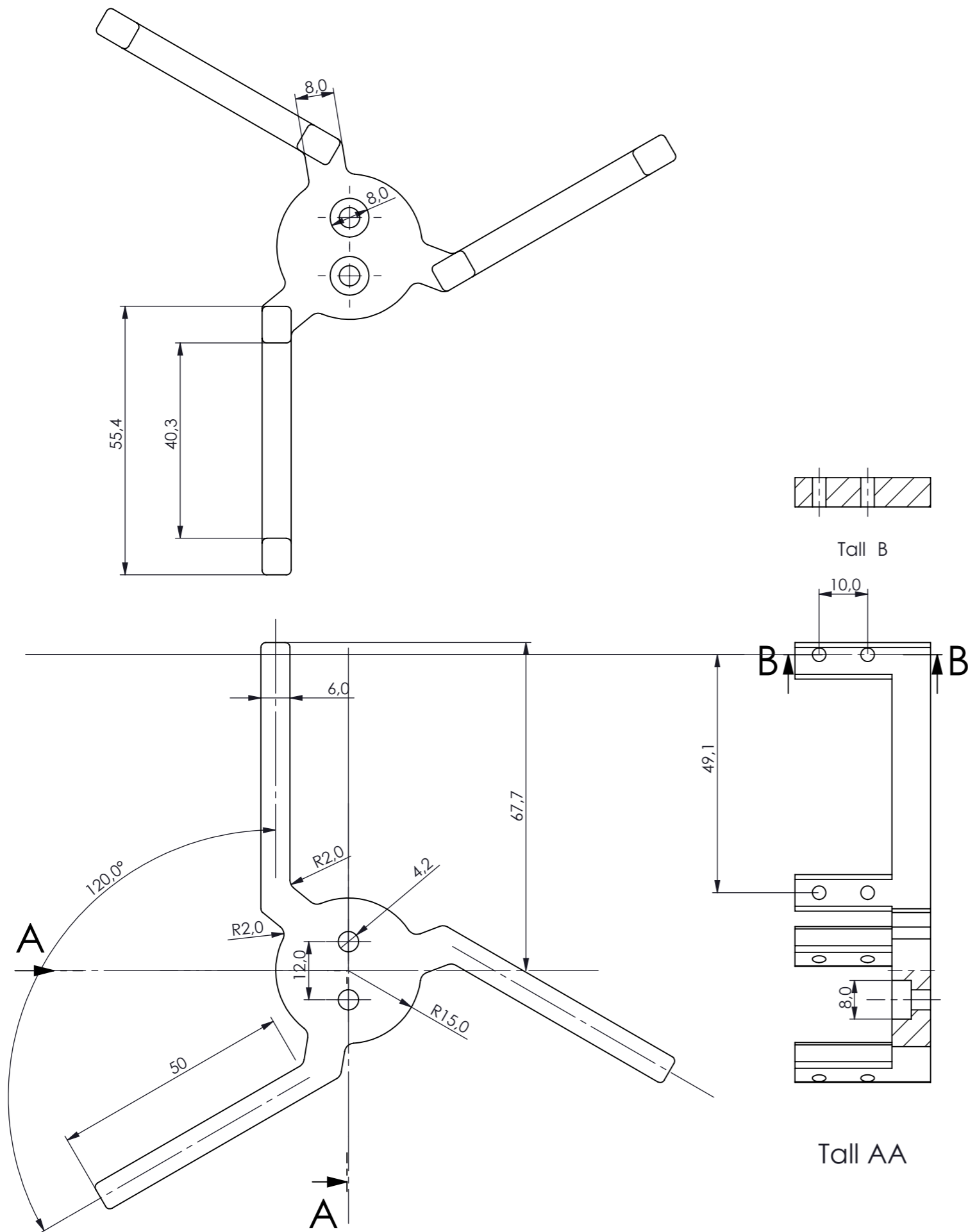
|                                         |                                                                         |                                             |                                                                                       |
|-----------------------------------------|-------------------------------------------------------------------------|---------------------------------------------|---------------------------------------------------------------------------------------|
| <b>Projecte</b><br><b>Final de Grau</b> | <b>Data</b><br><b>04/09/19</b>                                          | <b>Autor:</b><br><b>Adrià Sabater Dilmé</b> |  |
| <b>Escala</b><br><b>1:2</b>             | <b>Maqueta d'una plataforma tipus delta</b><br><b>REFORÇ PERIMETRAL</b> |                                             | <b>Plànol n°</b><br><b>4</b>                                                          |



Tall A-A

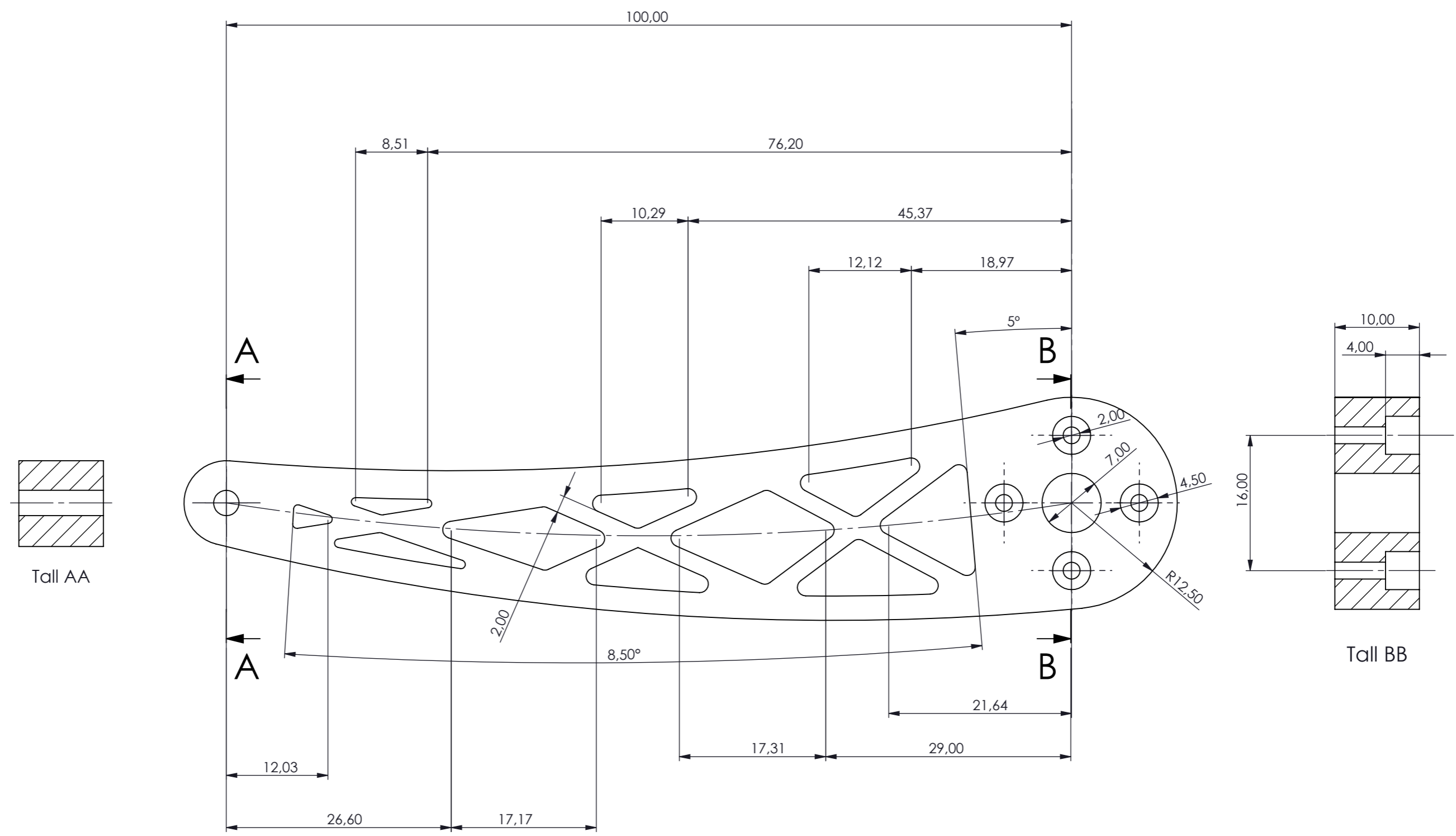


|                                         |                                                             |                                             |                                                                                       |
|-----------------------------------------|-------------------------------------------------------------|---------------------------------------------|---------------------------------------------------------------------------------------|
| <b>Projecte</b><br><b>Final de Grau</b> | <b>Data</b><br><b>04/09/19</b>                              | <b>Autor:</b><br><b>Adrià Sabater Dilmé</b> |  |
| <b>Escala</b><br><b>1:3</b>             | <b>Maqueta d'una plataforma tipus delta</b><br><b>TAULA</b> |                                             | <b>Plànol nº</b><br><b>5</b>                                                          |



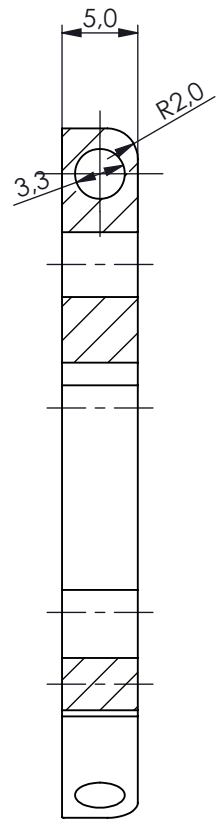
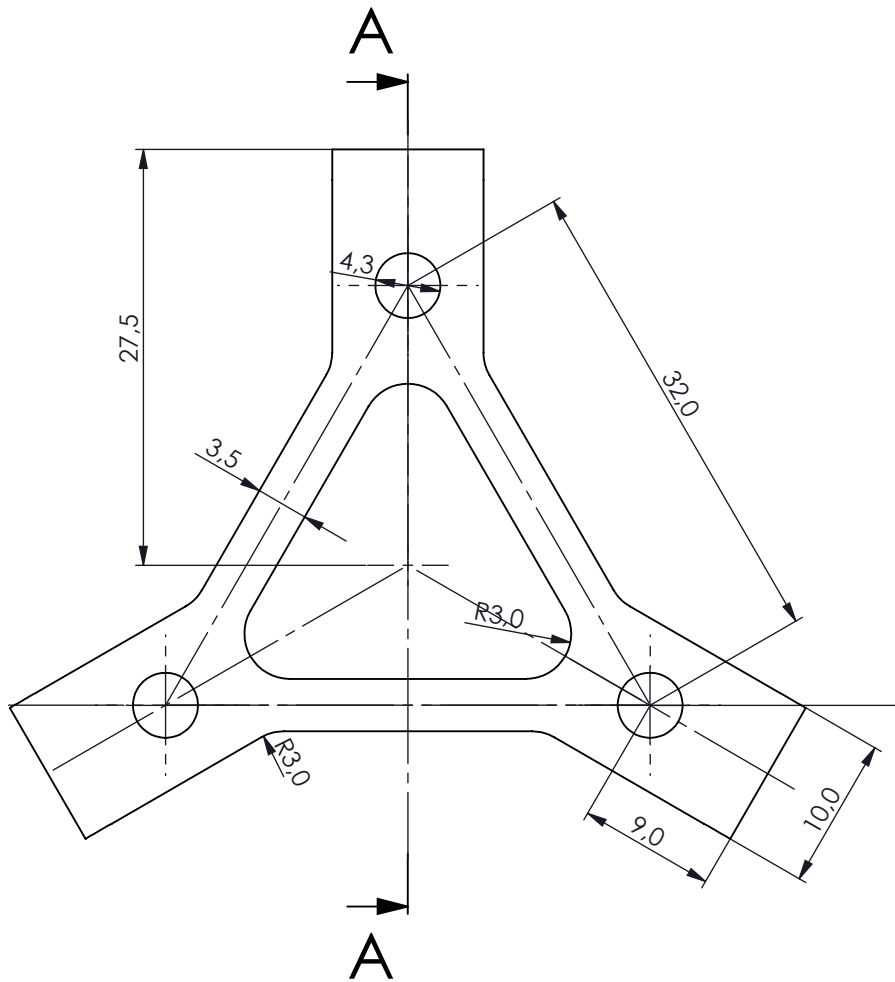
|                  |                                             |            |               |                              |                                    |
|------------------|---------------------------------------------|------------|---------------|------------------------------|------------------------------------|
|                  | <i>Data</i>                                 | <i>Nom</i> | <i>Cognom</i> | <i>Nº plànol</i><br><b>6</b> |                                    |
| <i>Dibuixat</i>  | 04/09/19                                    | Adrià      | Sabater       |                              |                                    |
| <i>Comprov.</i>  |                                             |            |               |                              |                                    |
| <i>id.s.norm</i> |                                             |            | ISO-UNE       |                              |                                    |
| <i>Escala</i>    | <i>Maqueta d'una plataforma tipus delta</i> |            |               |                              | <i>Grau en Enginyeria Mecànica</i> |
| <b>1:1</b>       | <b>SUPPORT MOTORS</b>                       |            |               |                              | <i>Projecte Final de Grau</i>      |





\* Els arrodoniments no acotats són de R=1

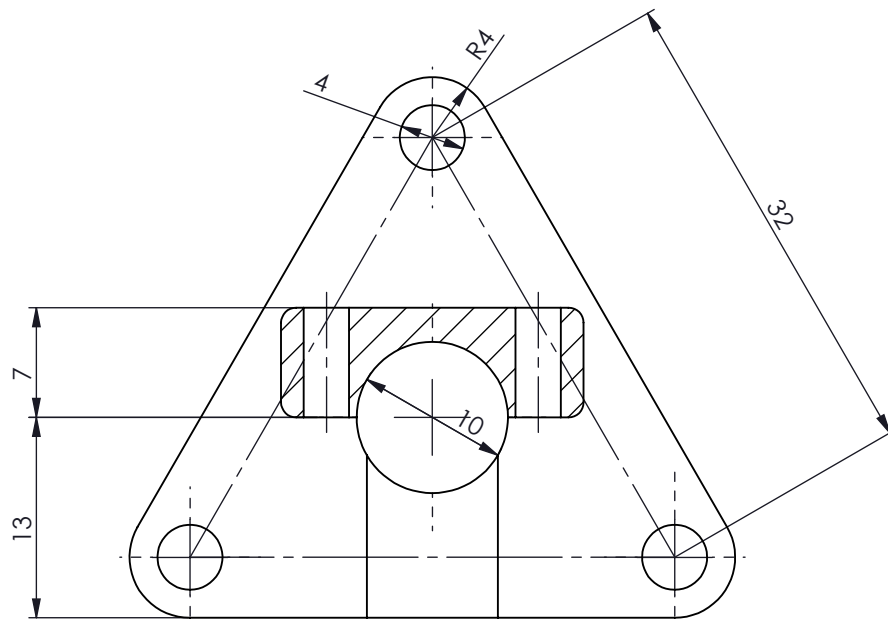
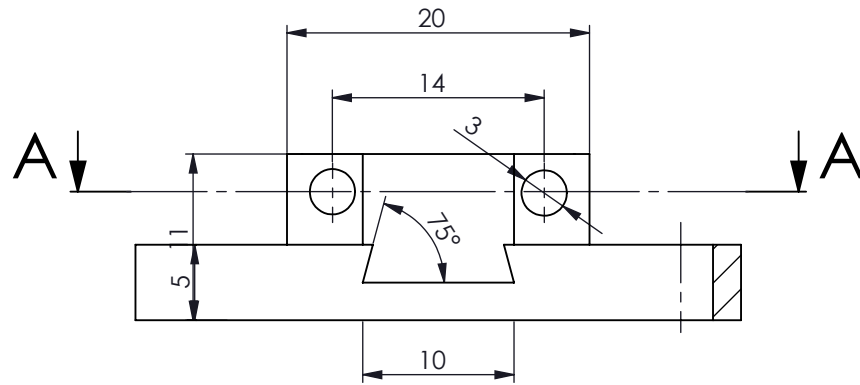
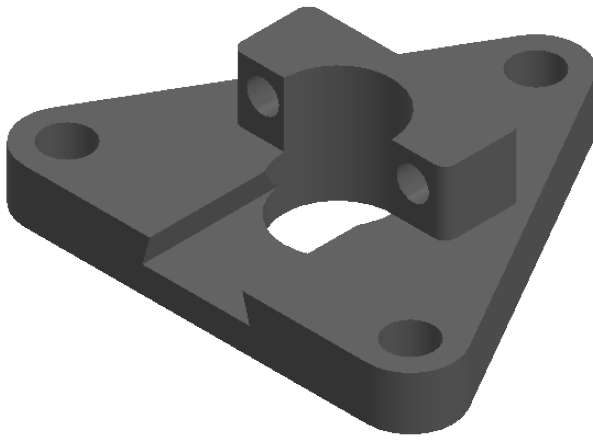
|                             |                                             |            |               |                                    |                                                                                       |
|-----------------------------|---------------------------------------------|------------|---------------|------------------------------------|---------------------------------------------------------------------------------------|
| <b>Dibuixat</b>             | <b>Data</b>                                 | <b>Nom</b> | <b>Cognom</b> | <b>Nº Plànol</b><br><b>7</b>       |  |
| <b>Comprov.</b>             | 04/09/19                                    | Adrià      | Sabater       |                                    |                                                                                       |
| <b>id.s.norm</b>            |                                             |            | ISO-UNE       |                                    |                                                                                       |
| <b>Escala</b><br><b>2:1</b> | <b>Maqueta d'una plataforma tipus delta</b> |            |               | <b>Grau en Enginyeria Mecànica</b> |                                                                                       |
|                             | <b>BRAÇ SUPERIOR</b>                        |            |               | <b>Projecte Final de Grau</b>      |                                                                                       |



Tall A-A

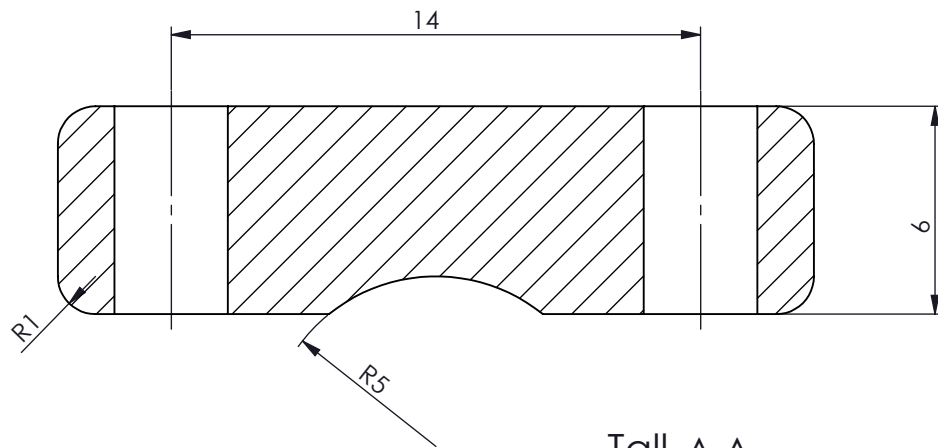
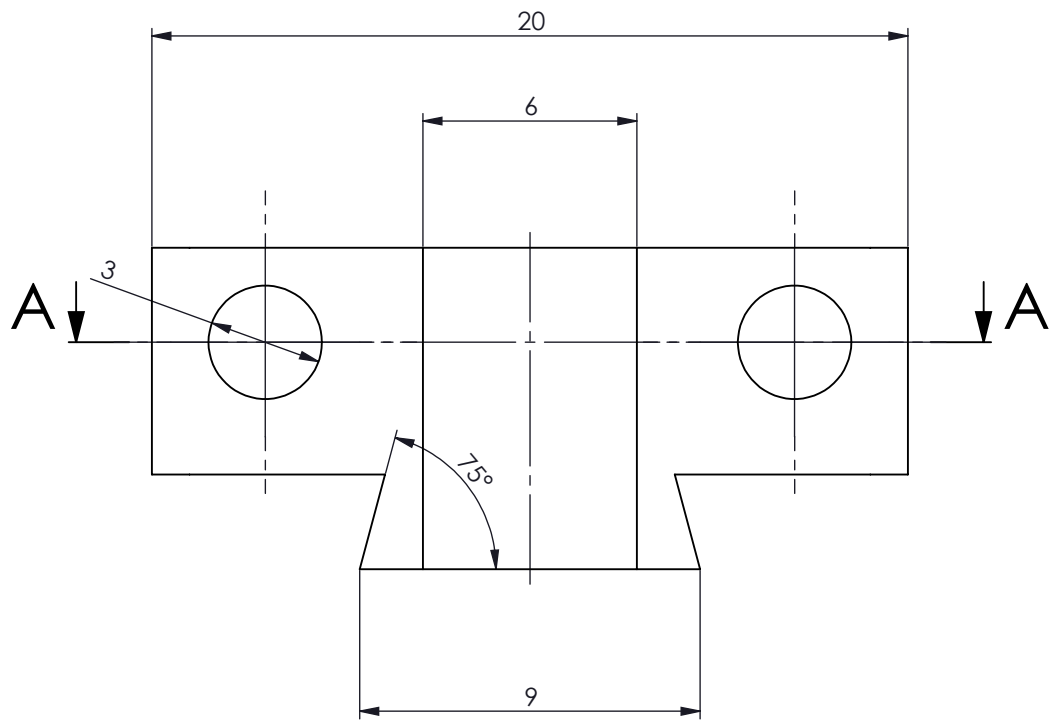


|                           |                                                             |                               |                                                      |
|---------------------------|-------------------------------------------------------------|-------------------------------|------------------------------------------------------|
| Projecte<br>Final de Grau | Data<br>04/09/19                                            | Autor:<br>Adrià Sabater Dilmé | Universitat de Girona<br>Escola Politècnica Superior |
| Escala<br>2:1             | Maqueta d'una plataforma tipus delta<br><b>END EFFECTOR</b> |                               | Plànol n°<br>8                                       |

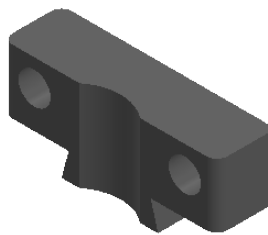


Tall A-A

|                                          |                                                                           |                                              |                                                              |
|------------------------------------------|---------------------------------------------------------------------------|----------------------------------------------|--------------------------------------------------------------|
| <p><b>Projecte</b><br/>Final de Grau</p> | <p><b>Data</b><br/>04/09/19</p>                                           | <p><b>Autor:</b><br/>Adrià Sabater Dilmé</p> | <p>Universitat de Girona<br/>Escola Politècnica Superior</p> |
| <p><b>Escala</b><br/>2:1</p>             | <p>Maqueta d'una plataforma tipus delta</p> <p><b>SUPORT BOLÍGRAF</b></p> |                                              | <p><b>Plànol n°</b><br/>9</p>                                |



Tall A-A



|                                         |                                                                                |                                             |                                                                                       |
|-----------------------------------------|--------------------------------------------------------------------------------|---------------------------------------------|---------------------------------------------------------------------------------------|
| <b>Projecte</b><br><b>Final de Grau</b> | <b>Data</b><br><b>04/09/19</b>                                                 | <b>Autor:</b><br><b>Adrià Sabater Dilmé</b> |  |
| <b>Escala</b><br><b>5:1</b>             | <b>Maqueta d'una plataforma tipus delta</b><br><b>SUPORT BOLÍGRAF MORDASSA</b> |                                             | <b>Plànol nº</b><br><b>10</b>                                                         |