

Treball Final de Grau

Estudi: Grau en Enginyeria Mecànica

Títol: Concepte de Vehicle Autoestable Robotitzat

Document: 2. Plànols

Autor: Dario Roa Sánchez

Tutor: Dr. Lluís Ripoll Masferrer

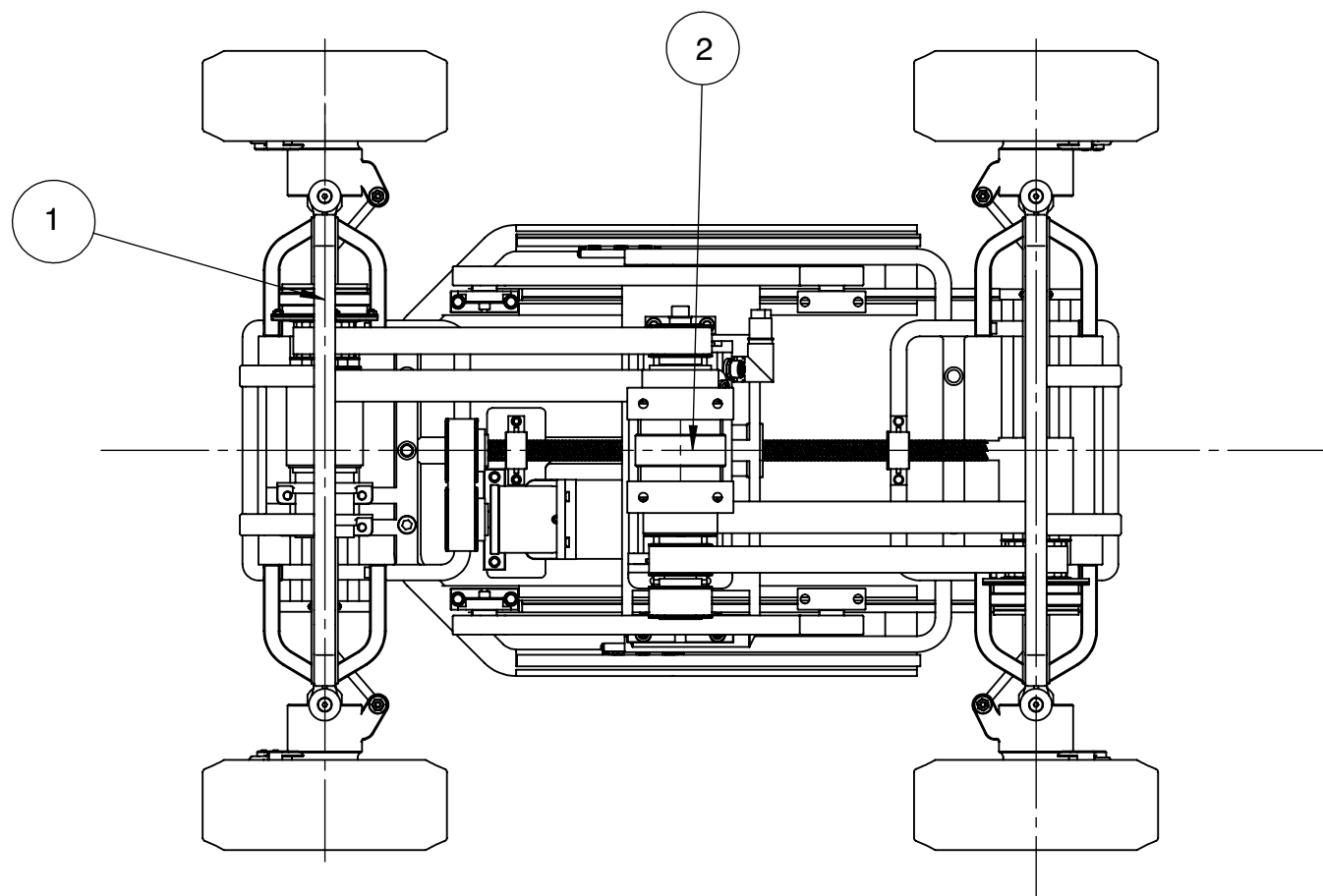
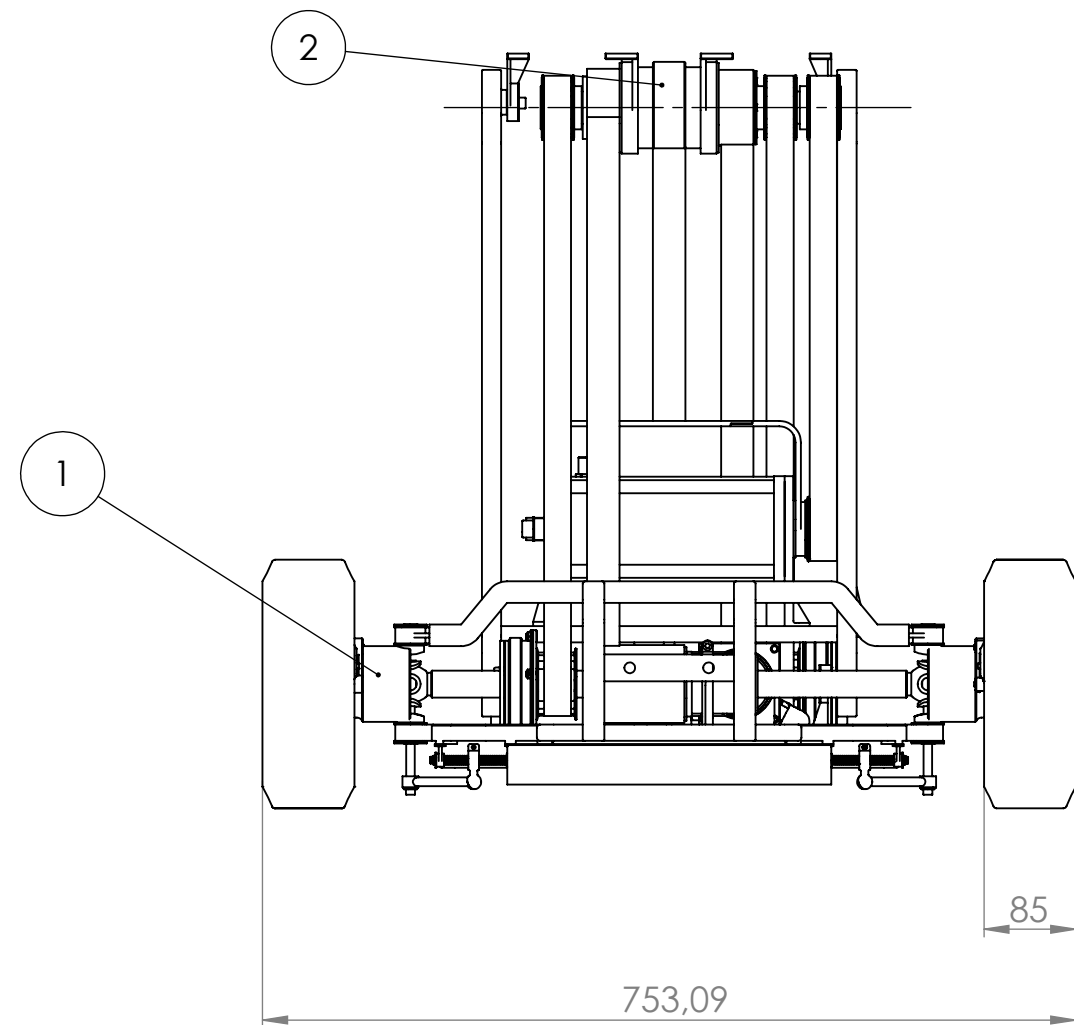
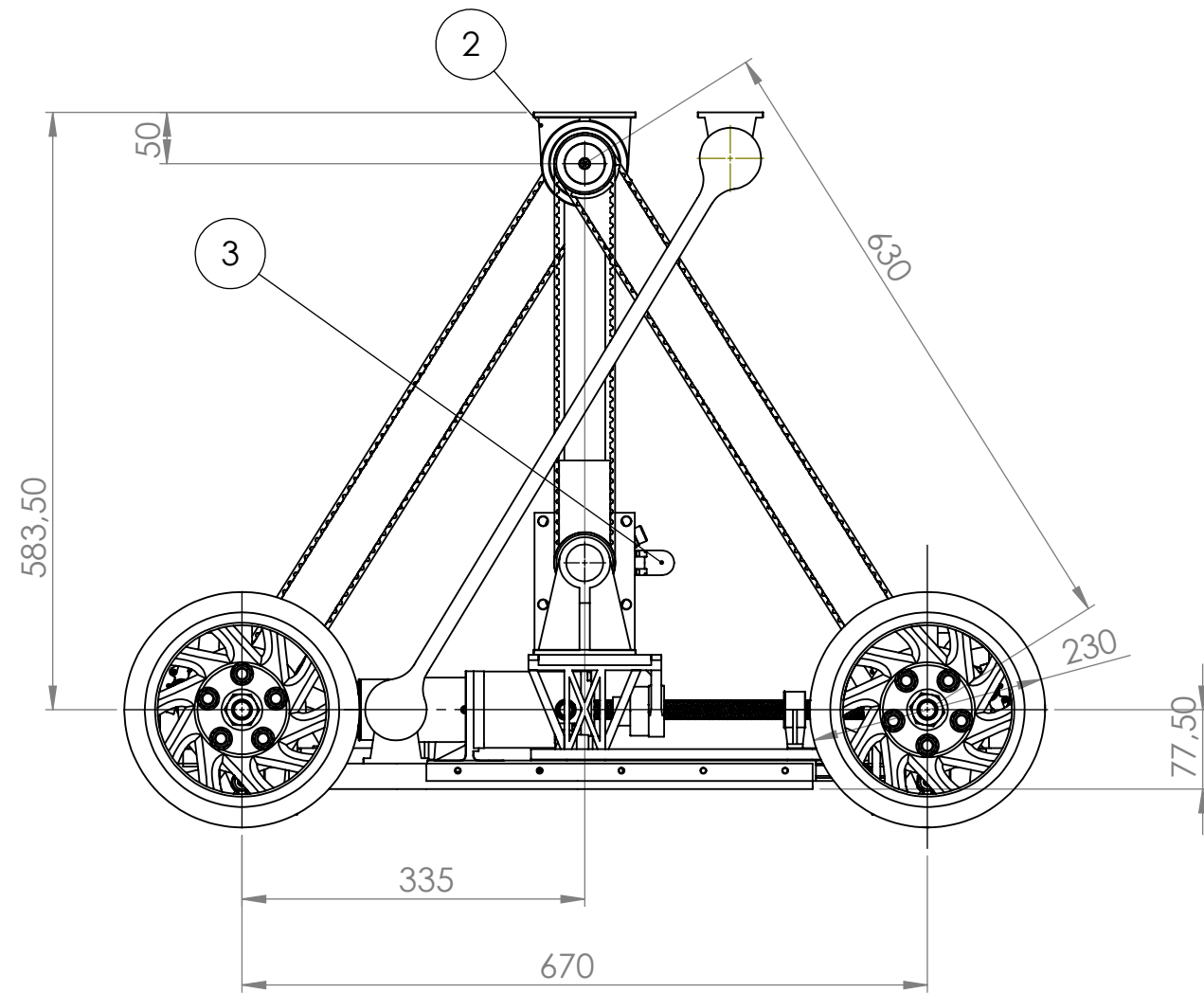
Departament: Enginyeria Mecànica i De la Construcció Industrial

Àrea: Enginyeria Mecànica

Convocatòria: Juny 2019

Índex

1	Conjunt General (001)	2
2	Conjunt General - Perspectiva (002)	3
3	Conjunt General - Tall Rodes (003)	4
4	Conjunt General - Tall Eix de Transmissió (004)	5
5	Subconjunt Rodes (005)	6
6	Subconjunt Actuadors i Transmissió (006)	7
7	Subconjunt Estructura (007)	8
8	Conjunt General - Geometria Modificada (008)	9

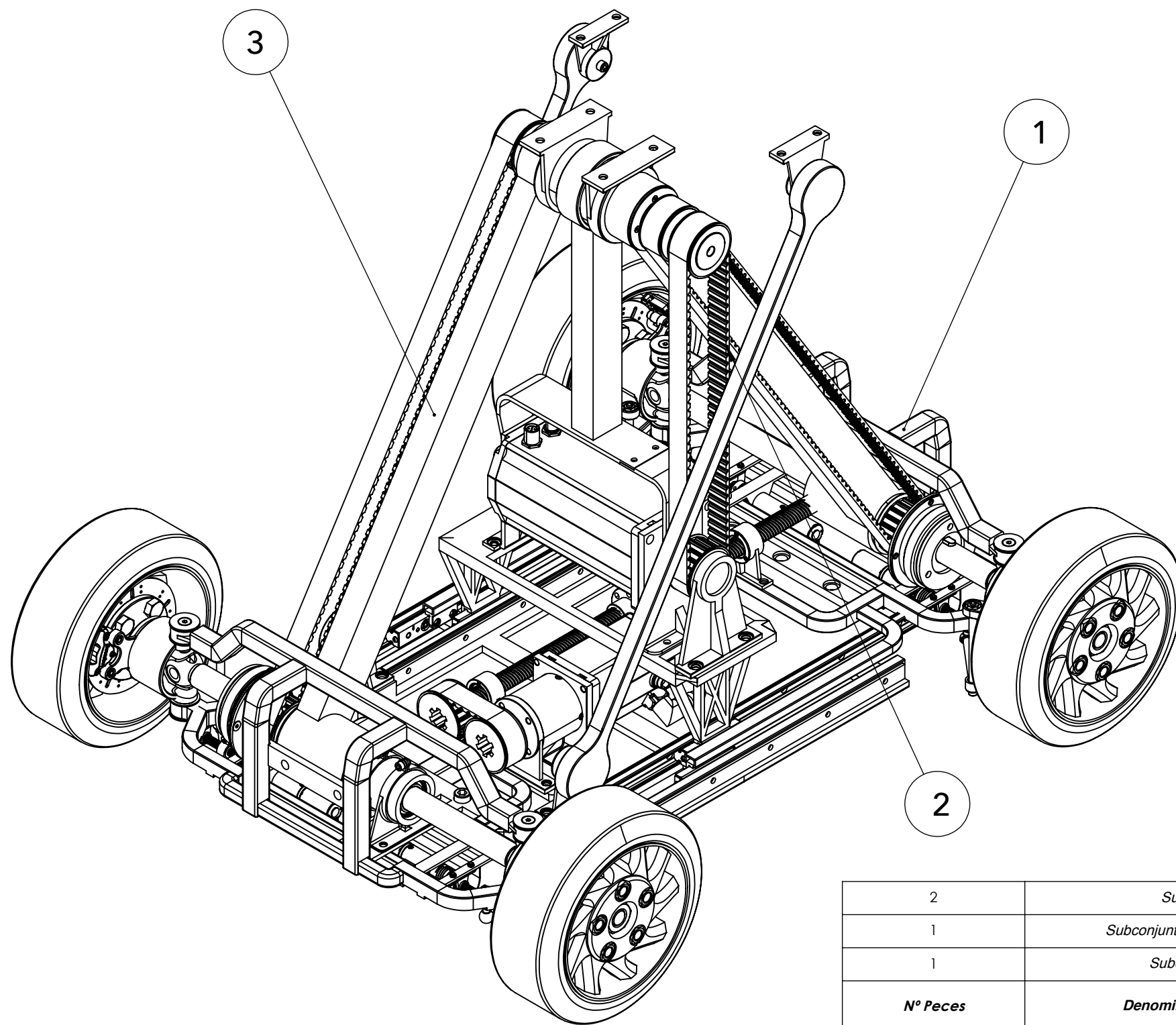


2	Subconjunt Rodes	1	005
1	Subconjunt Actuadors i Transmissió	2	006
1	Subconjunt Estructura	3	007
Nº Peces	Denominació i observacions	Marca	Nº Plànol

Llista de Components

Dibuixat	Data	Nom	Cognom	
Comprov.	22/05/2019	Dario	Roa	

Escala 1:7	Conjunt General	Nº Plànol : 001
		Substitueix a :
		Especialitat: GEM

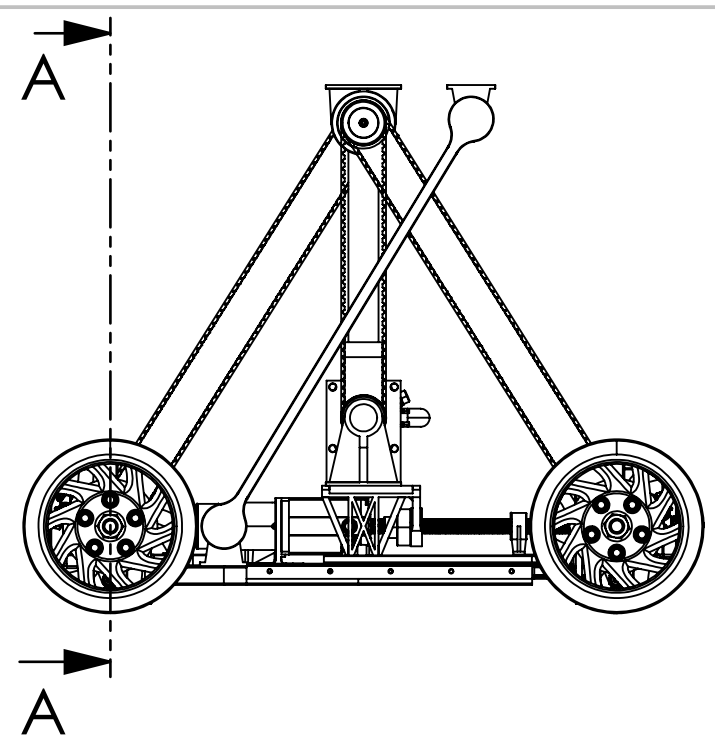


2	Subconjunt Rodes	1	005
1	Subconjunt Actuadors i Transmissió	2	006
1	Subconjunt Estructura	3	007
Nº Peces	Denominació i observacions	Marca	Nº Plànol

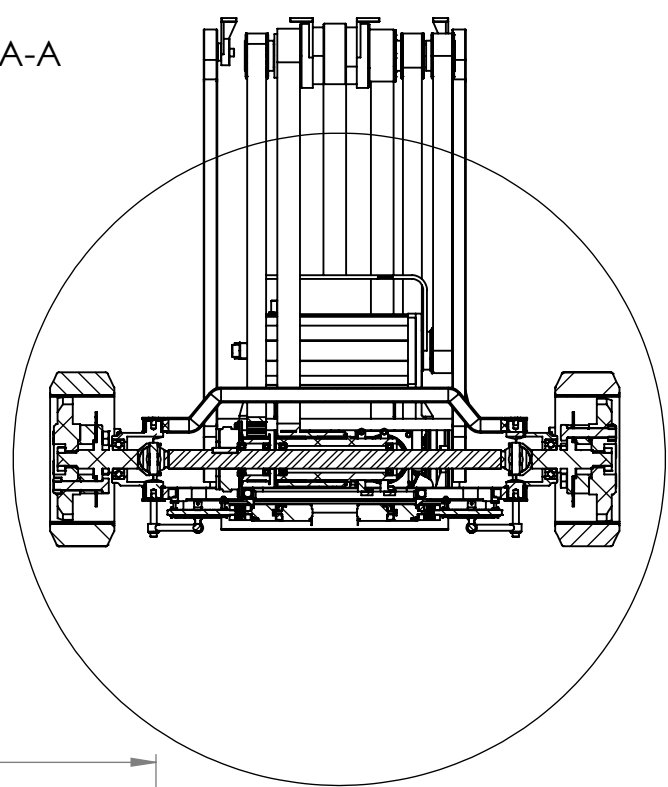
Llista de Components

Dibuixat	Data	Nom	Cognom	
Comprov.	22/05/2019	Dario	Roa	

Escala 1:5	Conjunt General - Perspectiva	Nº Plànol : 002
		Substitueix a :
		Especialitat: GEM

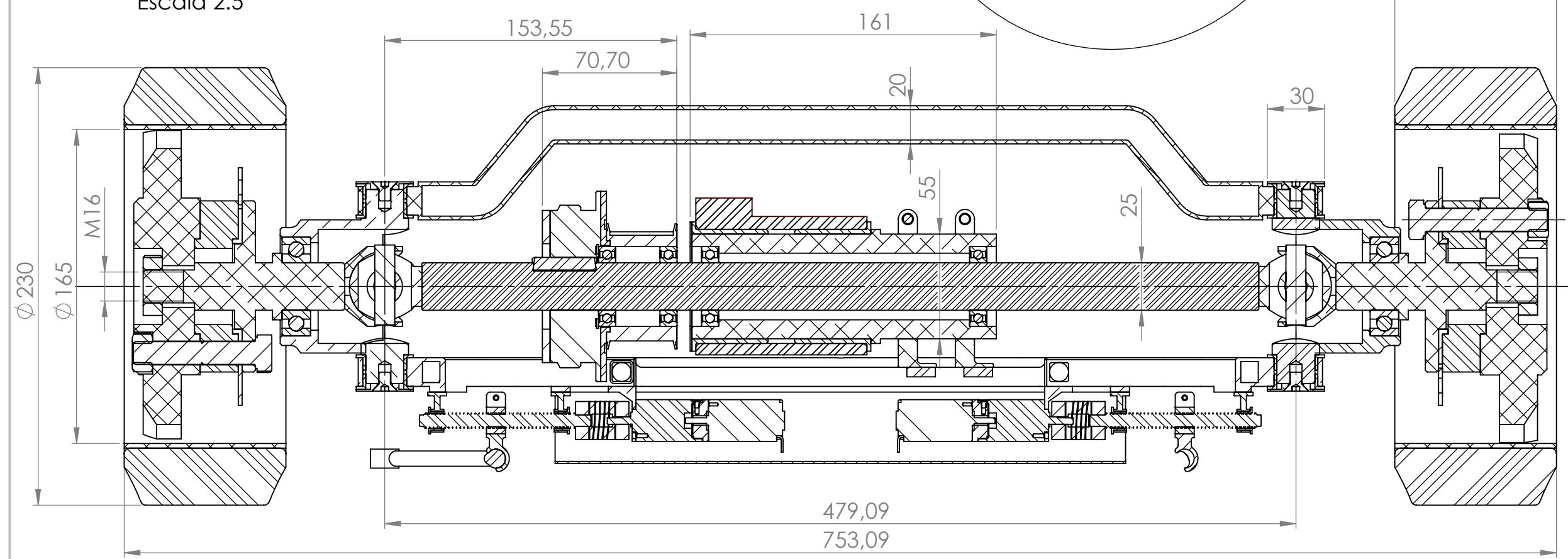



Tall A-A

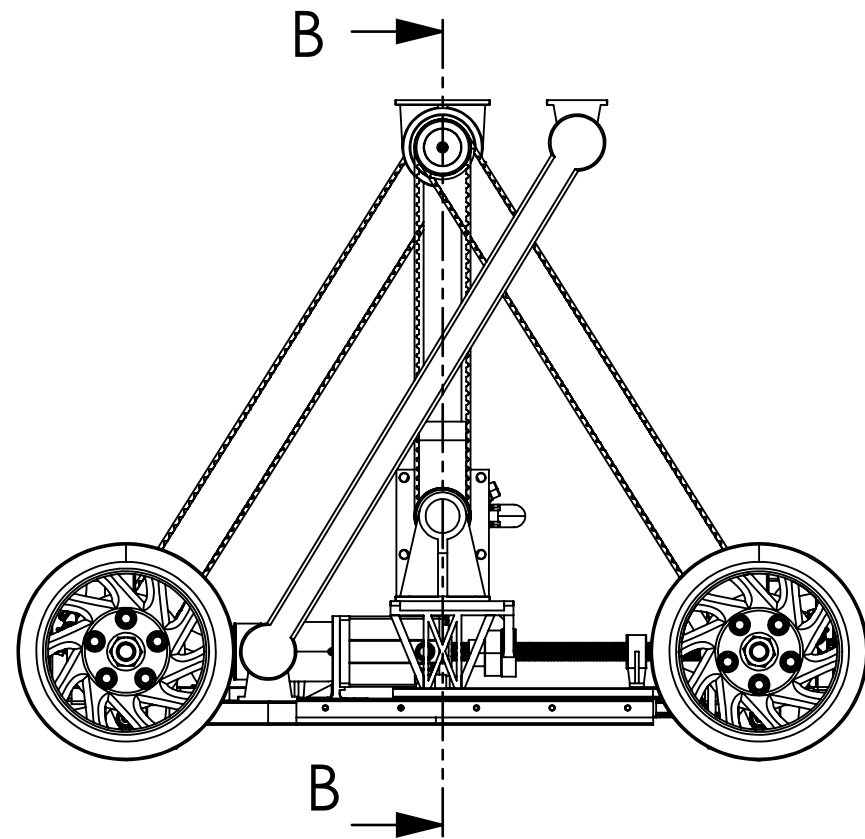


B

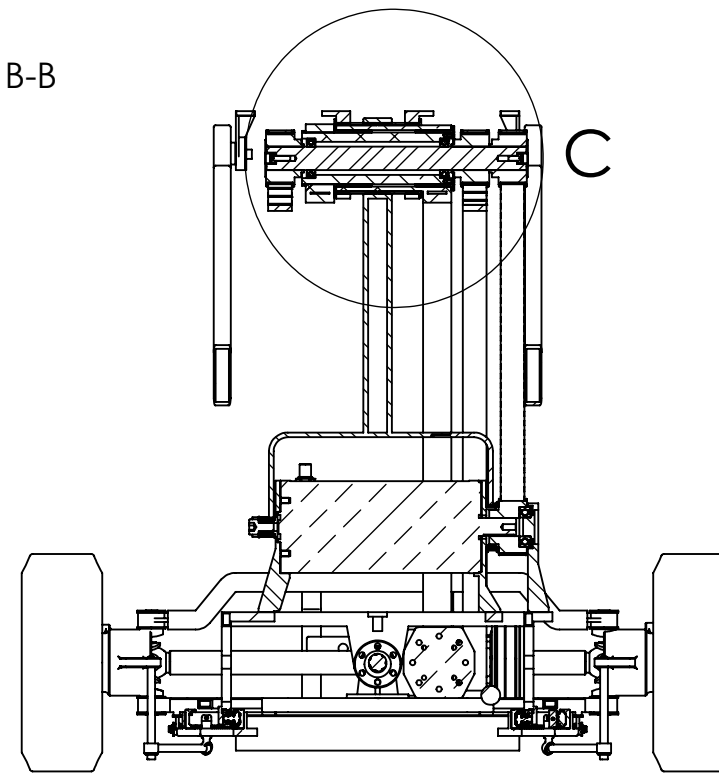
Detail B
Escala 2:5



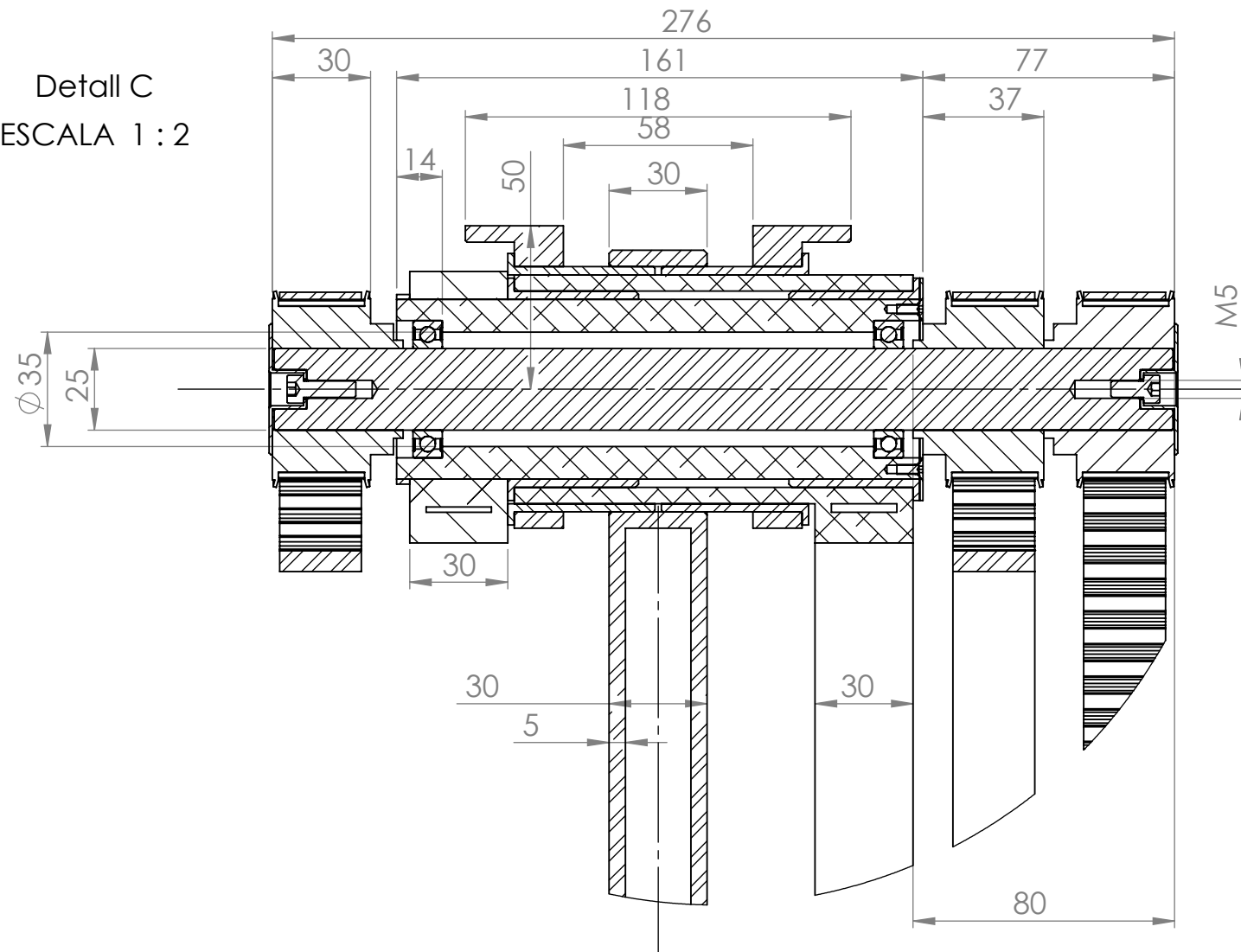
Dibuixat	Data	Nom	Cognom	 Universitat de Girona Escola Politècnica Superior
Comprov.	03/06/2019	Dario	Roa	
Escala	Conjunt General - Tall Rodes			Nº Plànol :
1:10				003
				Susstítueix a :
				Especialitat: GEM



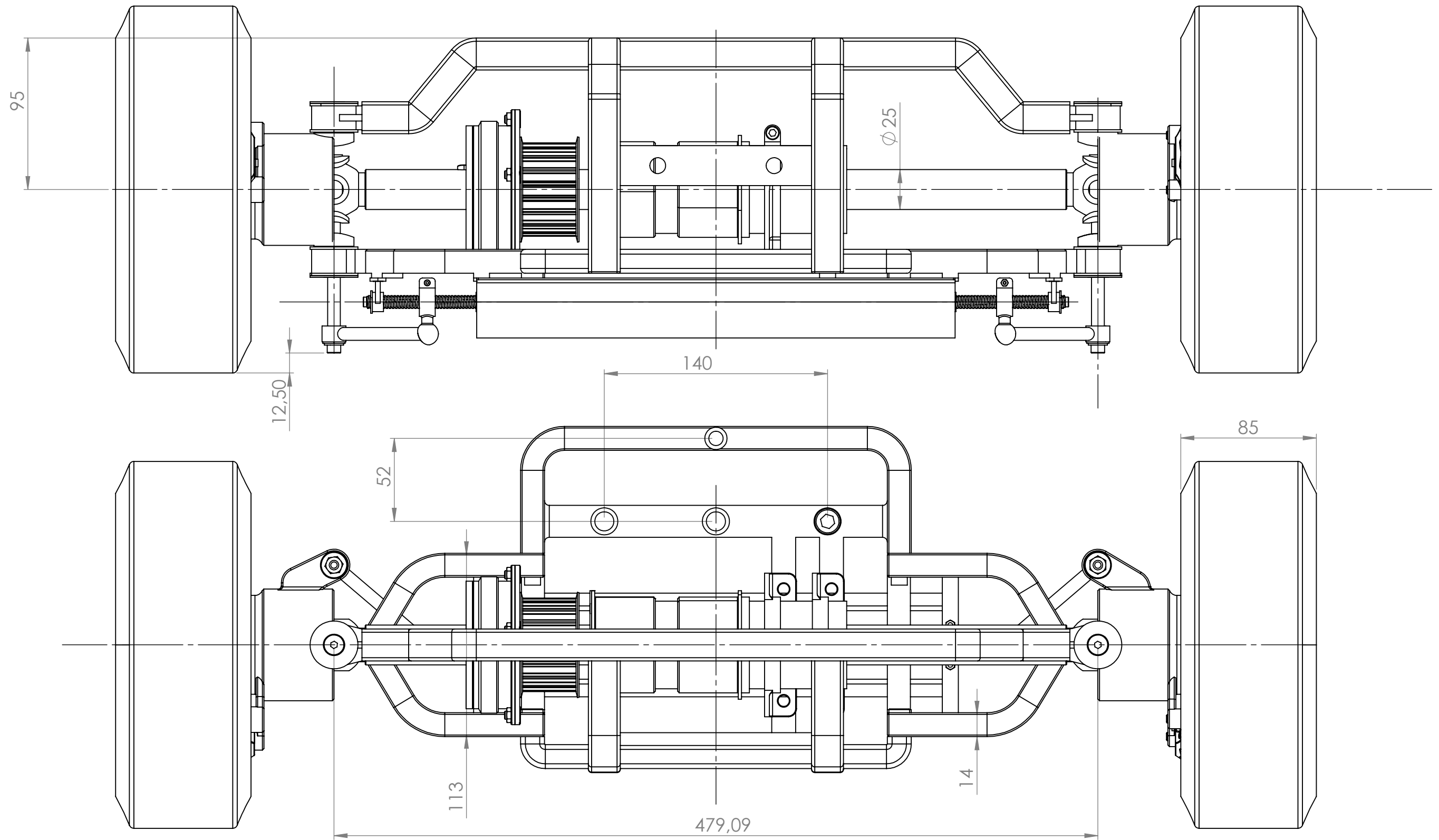
Tall B-B



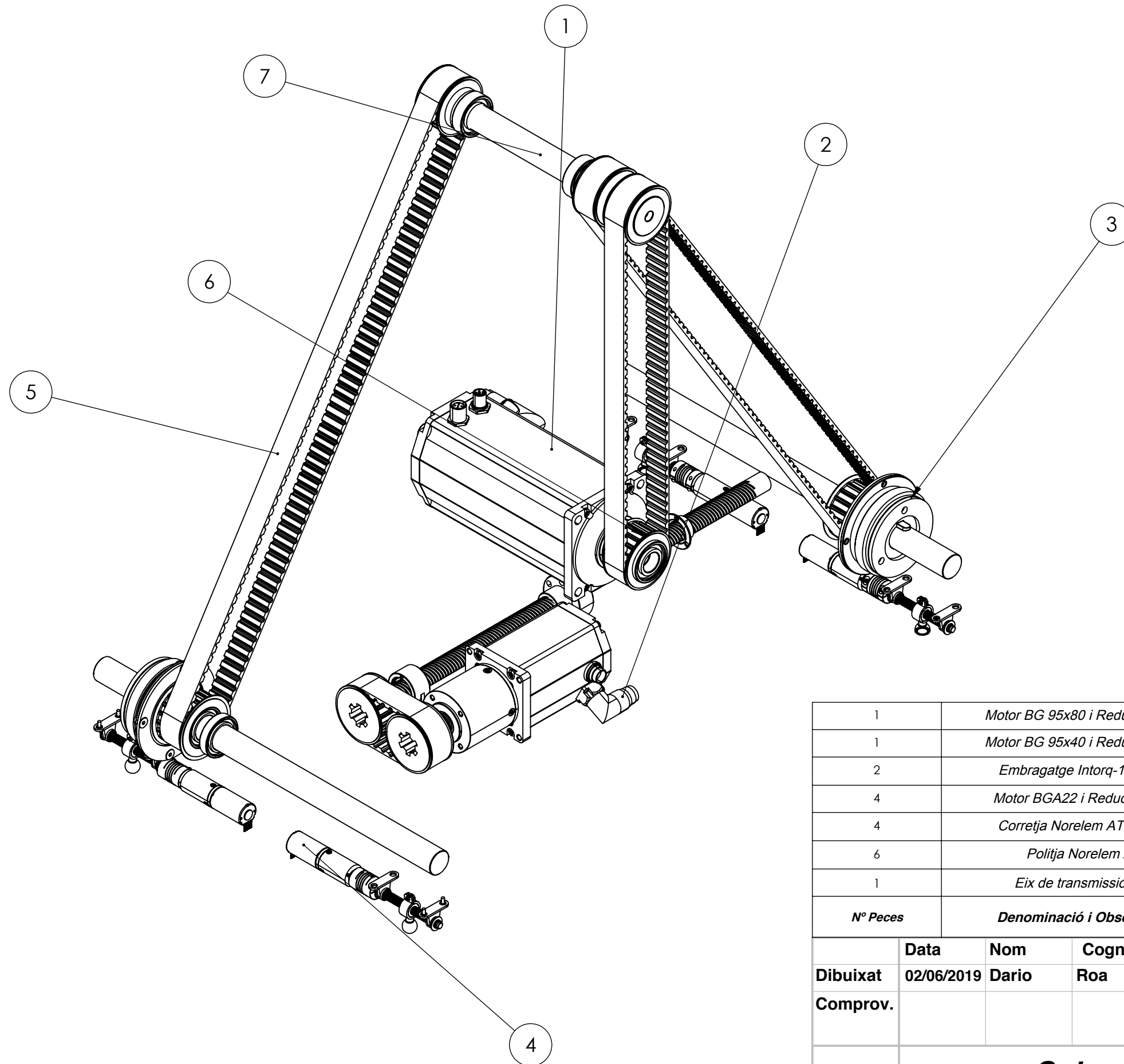
Detall C
ESCALA 1:2



Dibuixat	Data	Nom	Cognom	
Comprov.	29/05/2019	Dario	Roa	
Escala 1:8	General - Tall Eix de Transmissió			Nº Plànol : 004
				Susstítueix a :
				Especialitat: <i>GEM</i>



	Data	Nom	Cognom	
Dibuixat	03/06/2019	Dario	Roa	
Comprov.				
Escala 2:5	<i>Subconjunt Rodes</i>			N° Plànol : 005
				Susbstitueix a :
				Especialitat: GEM

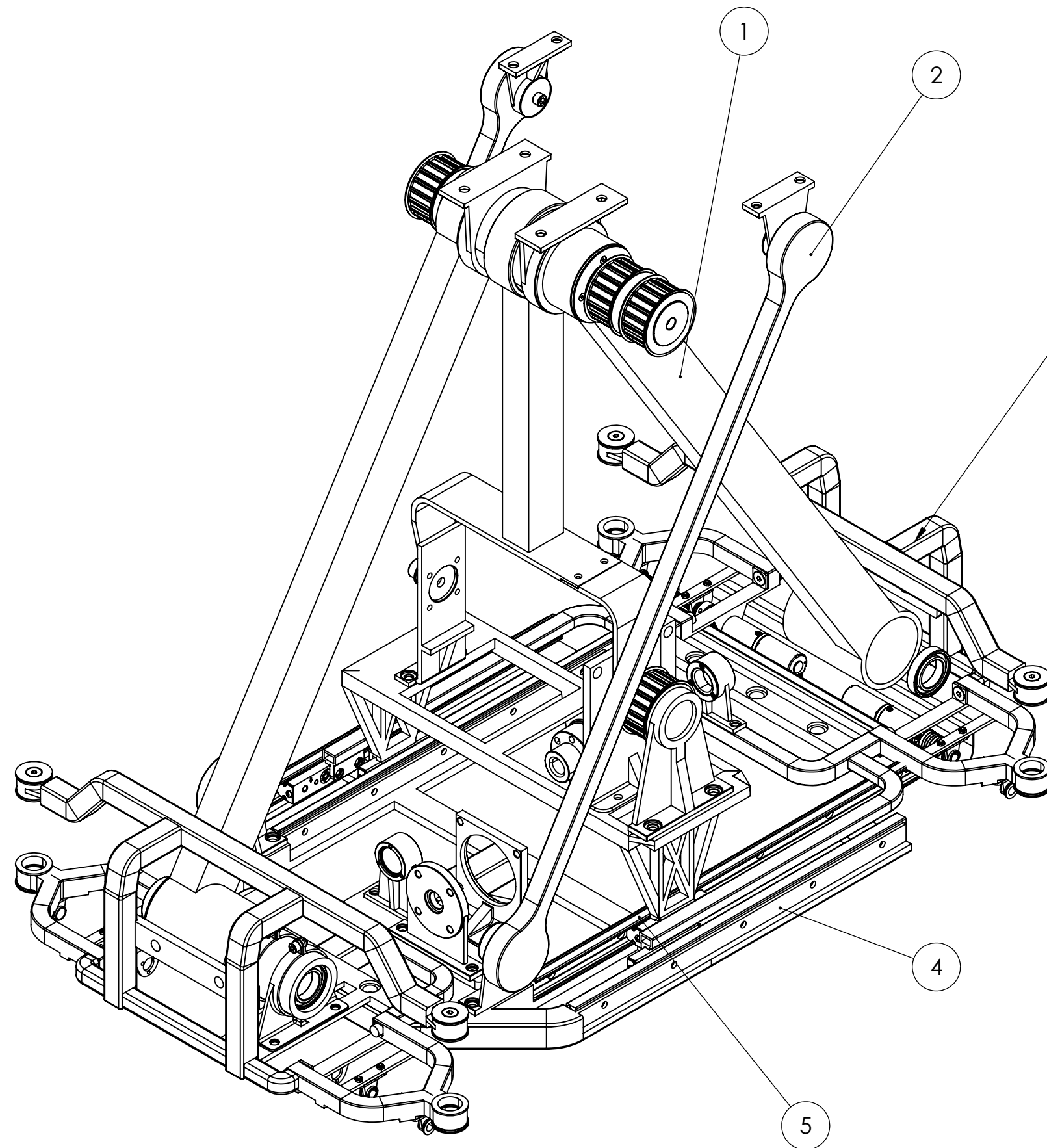


1	Motor BG 95x80 i Reductor PLG95	1	Múltiple
1	Motor BG 95x40 i Reductor PLG95	2	Múltiple
2	Embragatge Intorq-14-105-1-1	3	Múltiple
4	Motor BGA22 i Reductor PLG22	4	Múltiple
4	Corretja Norelem AT10 25 mm	5	PU
6	Politja Norelem AT10	6	Alumini
1	Eix de transmissió nervat	7	Acer F-1140
Nº Peces	Denominació i Observacions	Marca	Material


Data	Nom	Cognom
02/06/2019	Dario	Roa
Dibuixat		
Comprov.		


Universitat de Girona
Escola Politècnica Superior

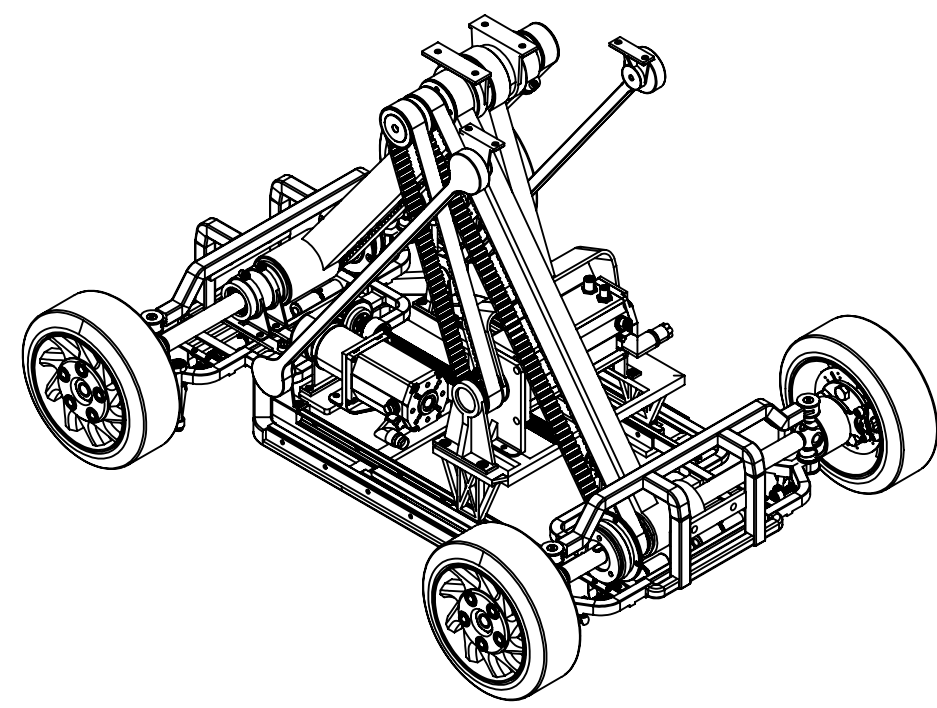
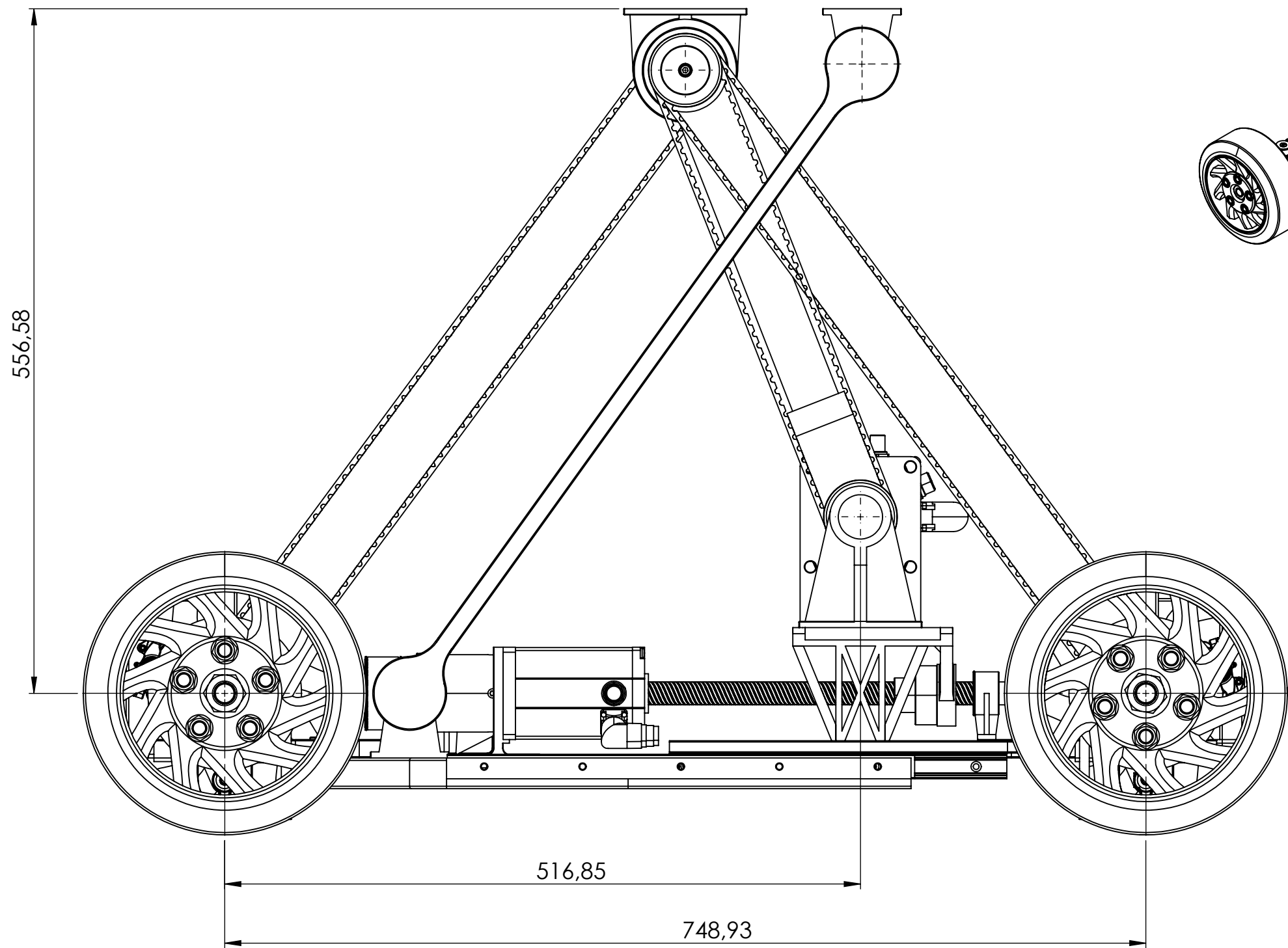

Escala 1:4	Subconjunt Actuadors i Transmissió	Nº Plànol : 006
		Susbstitueix a :
		Especialitat: GEM



2	Barra Lateral	1	Alumini
2	Tirant Lateral	2	Alumini
2	Estructura rodes	3	Alumini
2	Guia Lineal exterior	4	Alumini
2	Guia Lineal interior	5	Alumini
Nº de Peces	Descripció	Marca	Material

Dibuixat	Data	Nom	Cognom	
Comprov.	03/06/2019	Dario	Roa	

Escala 1:4	Subconjunt Estructura	Nº Plànol : 007
		Susstitueix a :
		Especialitat: GEM



	Data	Nom	Cognom	
Dibuixat	07/06/2019	Dario	Roa	
Comprov.				
Escala 1:4	Conjunt - Geometria Modificada			Nº Plànol : 008
				Susstítueix a :
				Especialitat: GEM