

Treball final de grau

Estudi: Grau en Enginyeria Mecànica

Títol: Projecte de nau per a l'emmagatzematge de material tèxtil

Document: Plànols

Alumne: Joan Andreu Ribot Ferrer

Tutor: Dr. Lluís Torres Llinàs

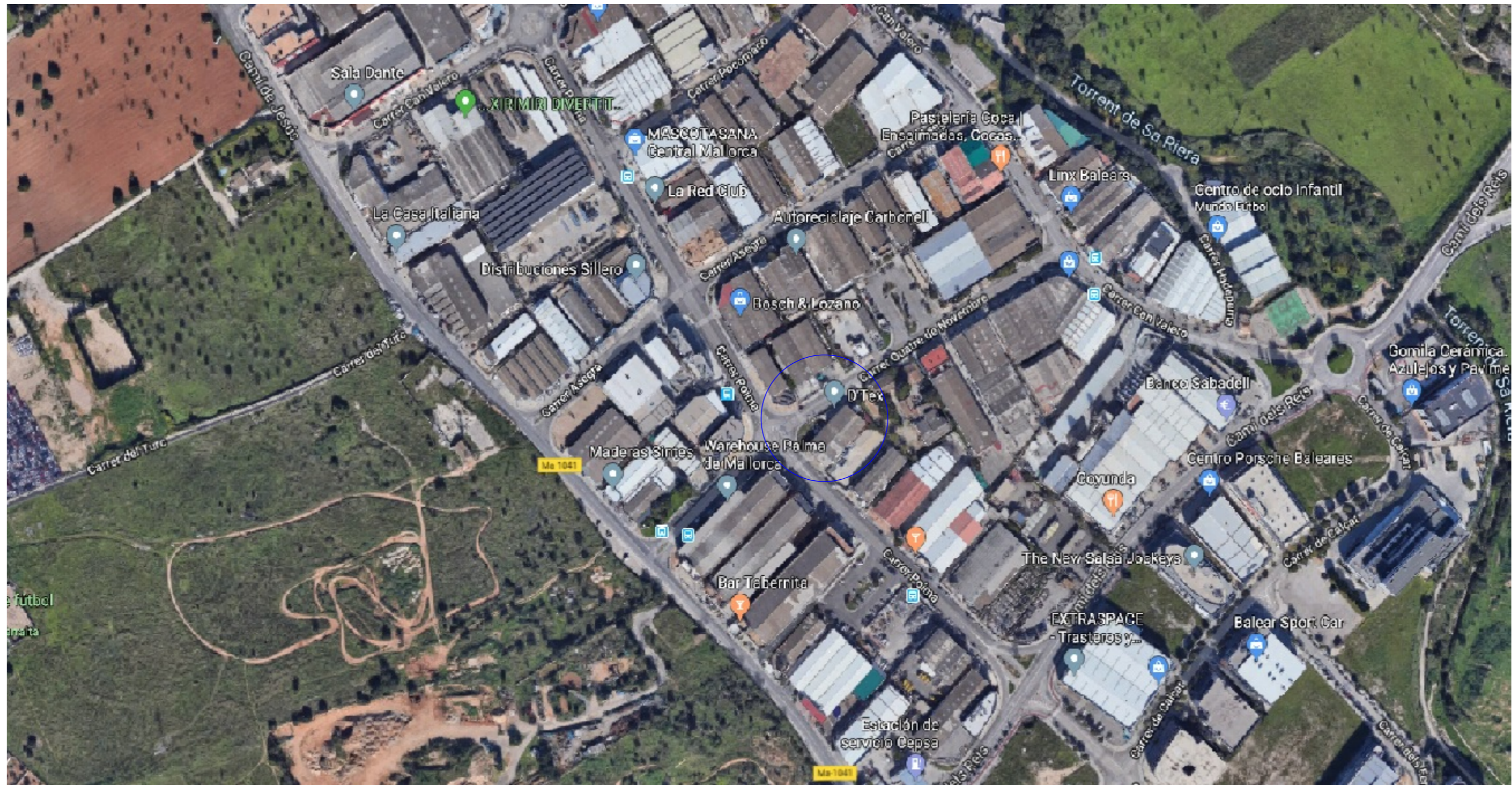
Departament: Enginyeria mecànica i de la construcció industrial


Àrea: Enginyeria de la construcció

Convocatòria (mes/any): 06/2019

ÍNDEX


1. Situació
2. Emplaçament
3. Vista 3D
4. Vista 3D
5. Vista façana 1
6. Vista façana 2
7. Cobertes
8. Biguetes i canaletes
9. Fonaments
10. Riostes
11. Pilars i biguetes
12. Pilar
13. Jàssera
14. Canals
15. Tancaments façana
16. Organització nau
17. Contra incendis

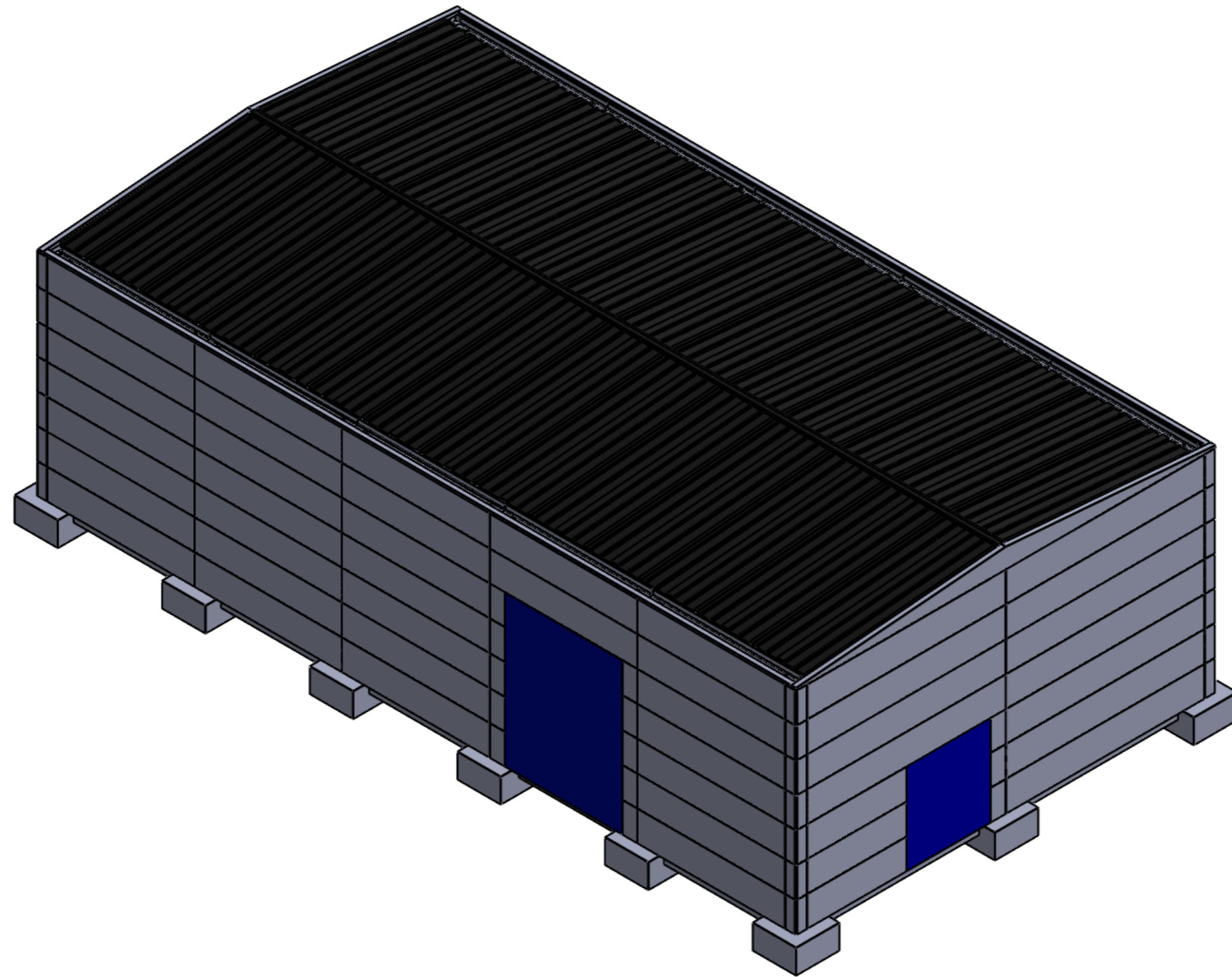




	<i>Data</i>	<i>Nom</i>	<i>Cognom</i>	 Universitat de Girona Escola Politècnica Superior 
<i>Dibuixat</i>	25/06/19	Joan A.	Ribot	
<i>Comprov.</i>				
<i>id.s.norm</i>			ISO-UNE	
<i>Escala</i>	1:1			NºPLANOL 1 TREBALL FINAL DE GRAU
	SITUACIÓ			

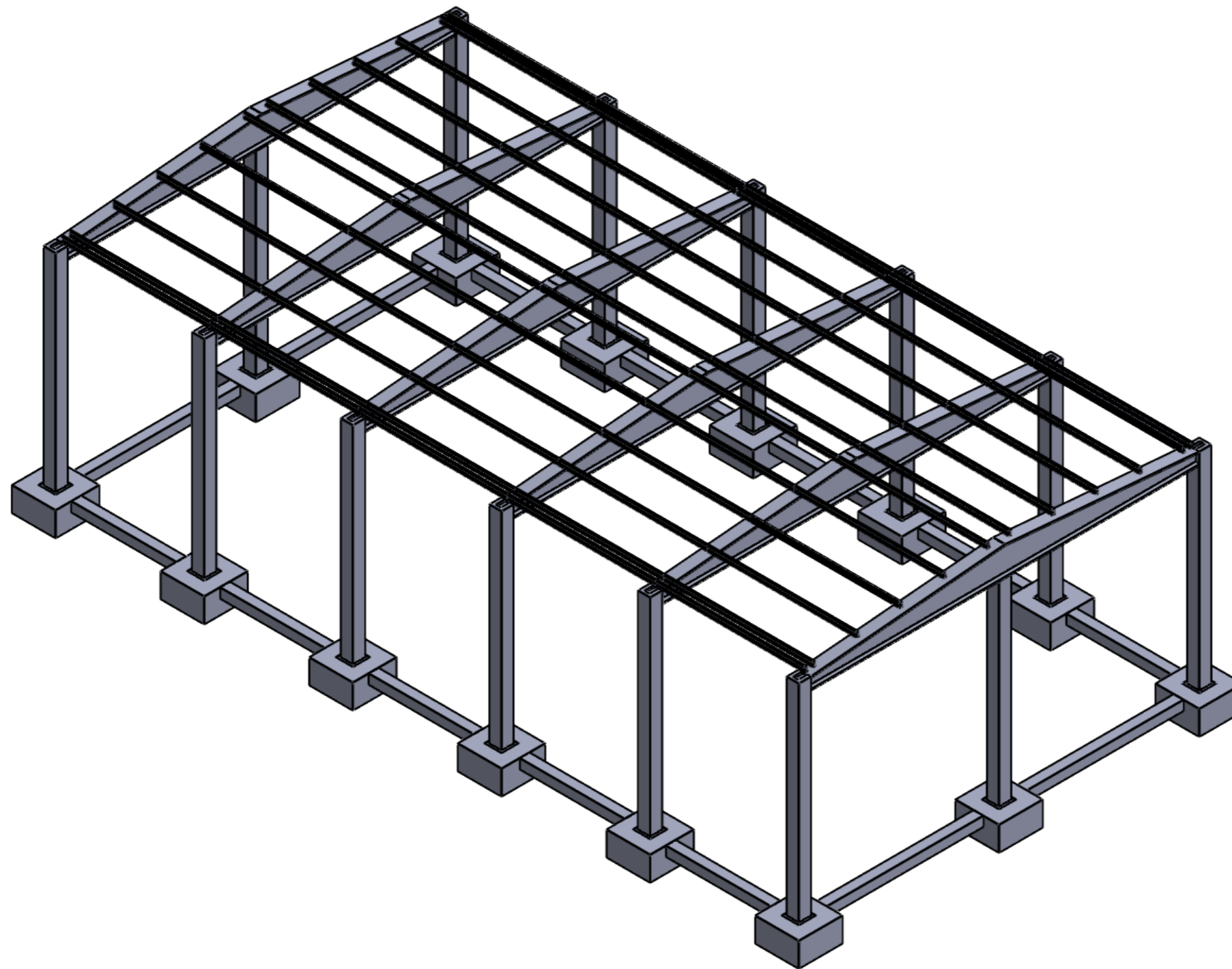




Escribir texto

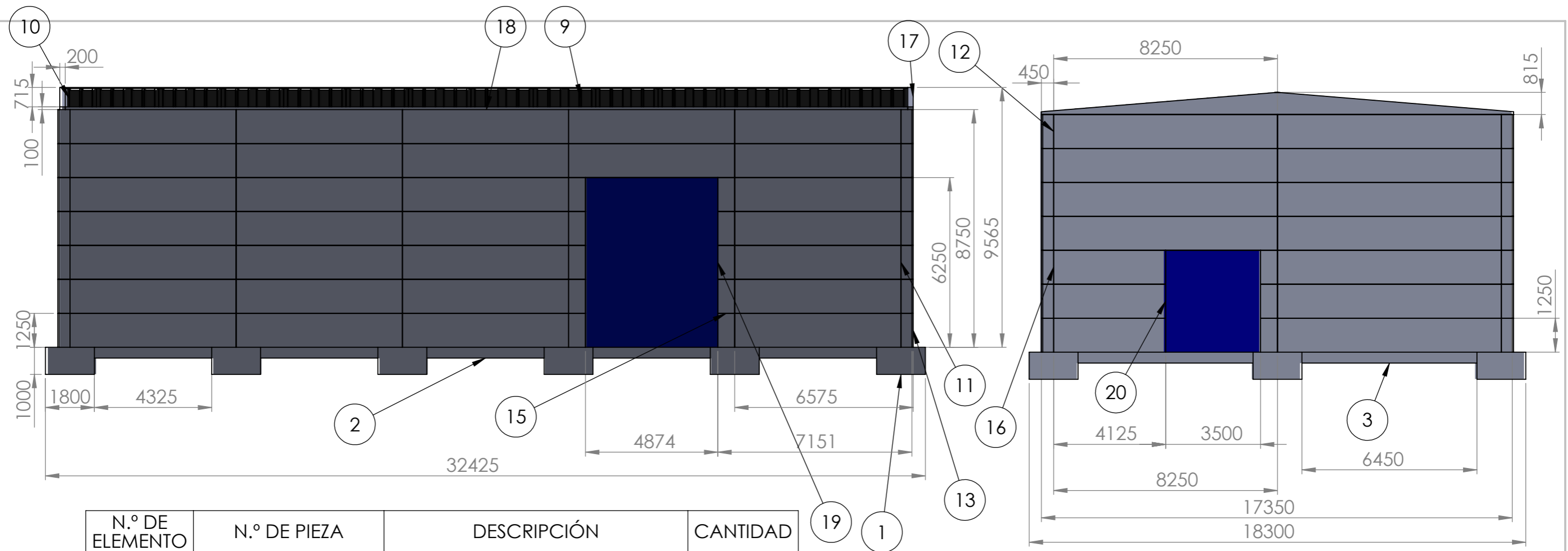
	<i>Data</i>	<i>Nom</i>	<i>Cognom</i>	
<i>Dibuixat</i>	25/06/19	Joan A.	Ribot	
<i>Comprov.</i>				
<i>id.s.norm</i>			ISO-UNE	
<i>Escala</i>	EMPLAÇAMENT			<i>NºPLANOL</i>
1:100				TREBALL FINAL DE GRAU




<i>Data</i>	<i>Nom</i>	<i>Cognom</i>	 Universitat de Girona Escola Politècnica Superior 	
<i>Dibuixat</i>	26/06/19	Joan A.		Ribot
<i>Comprov.</i>				
<i>id.s.norm</i>			ISO-UNE	
<i>Escala</i>	1:150		VISTA 3D	<i>NºPLANOL</i> 3 TREBALL FINAL DE GRAU

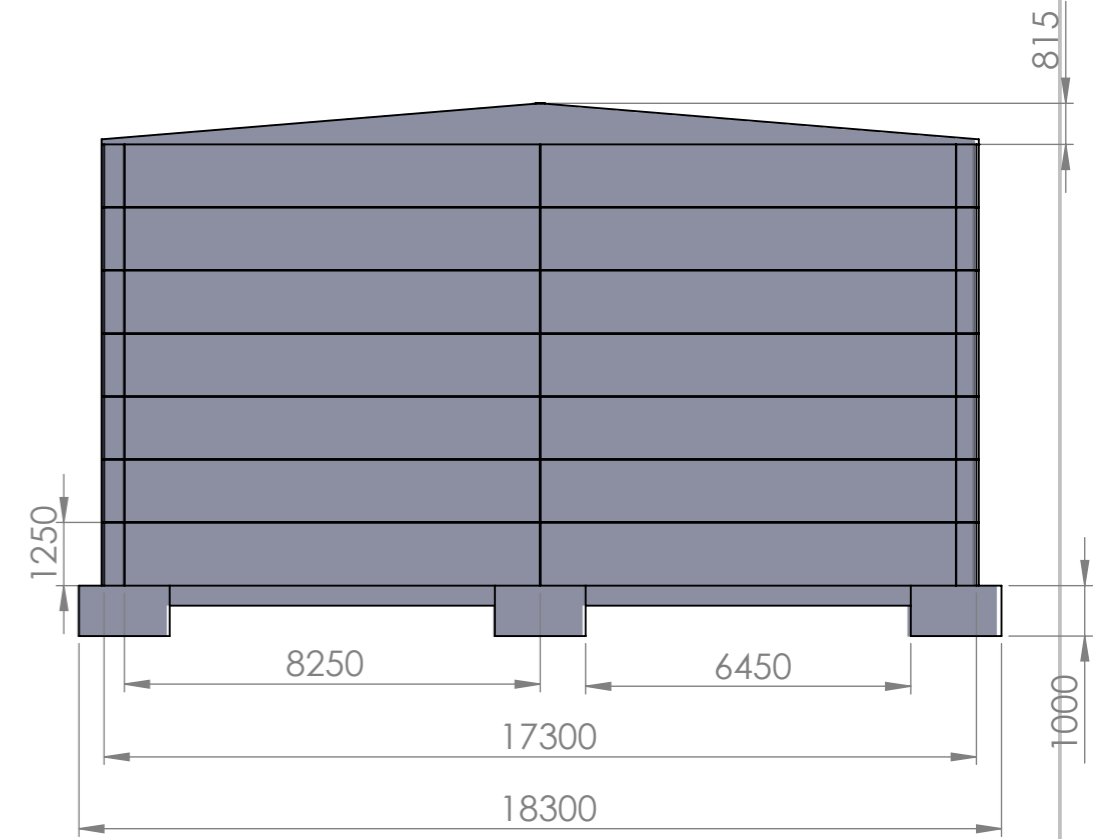
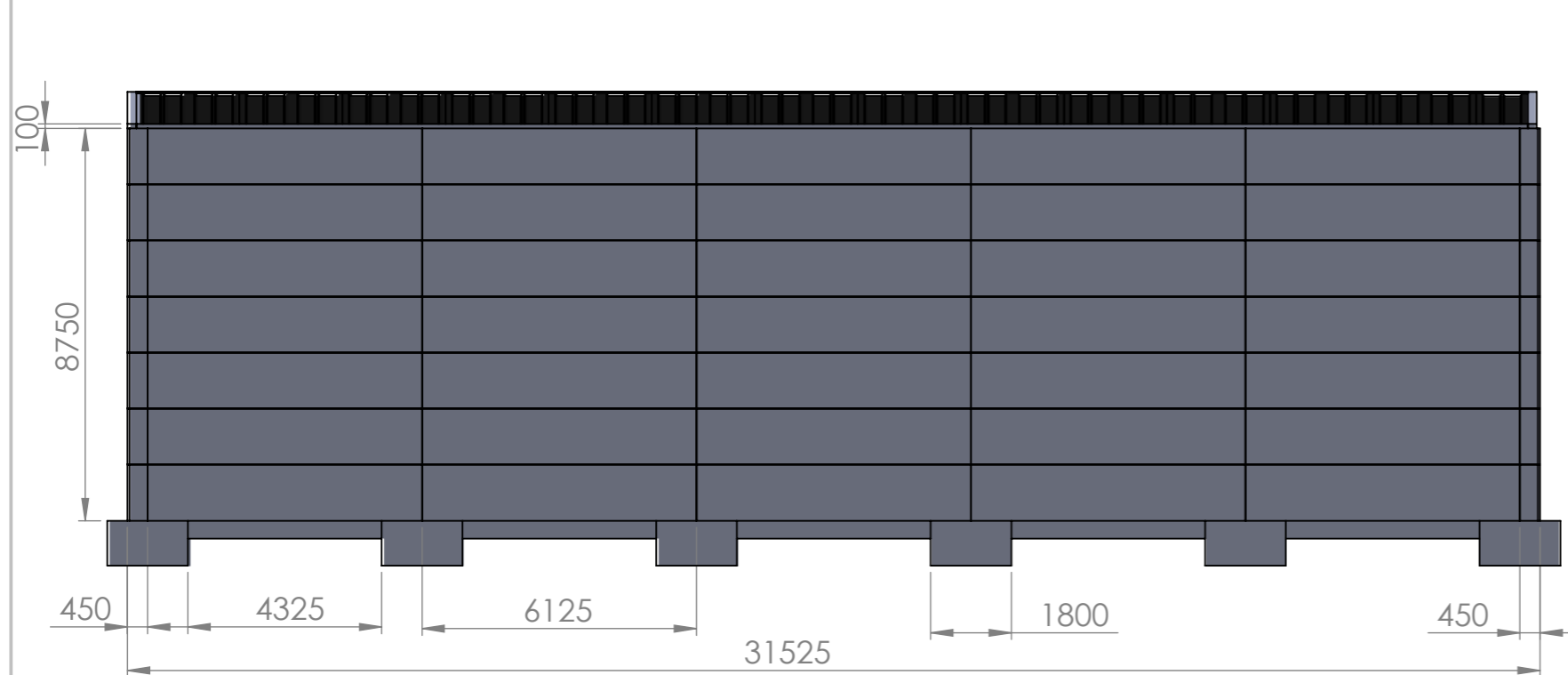



<i>Dibuixat</i>	<i>Data</i>	<i>Nom</i>	<i>Cognom</i>	 Universitat de Girona Escola Politècnica Superior 
<i>Comprov.</i>	26/06/19	Joan A.	Ribot	
<i>id.s.norm</i>			ISO-UNE	
<i>Escala</i>	1:150			
	VISTA 3D			
				NºPLANOL 4
				TREBALL FINAL DE GRAU

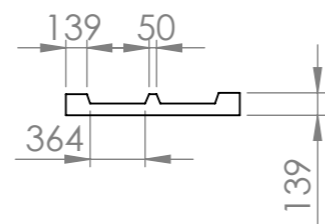
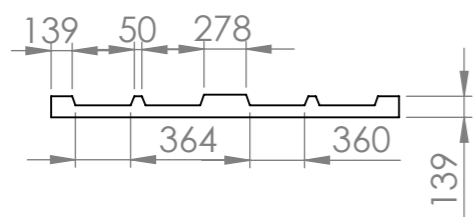
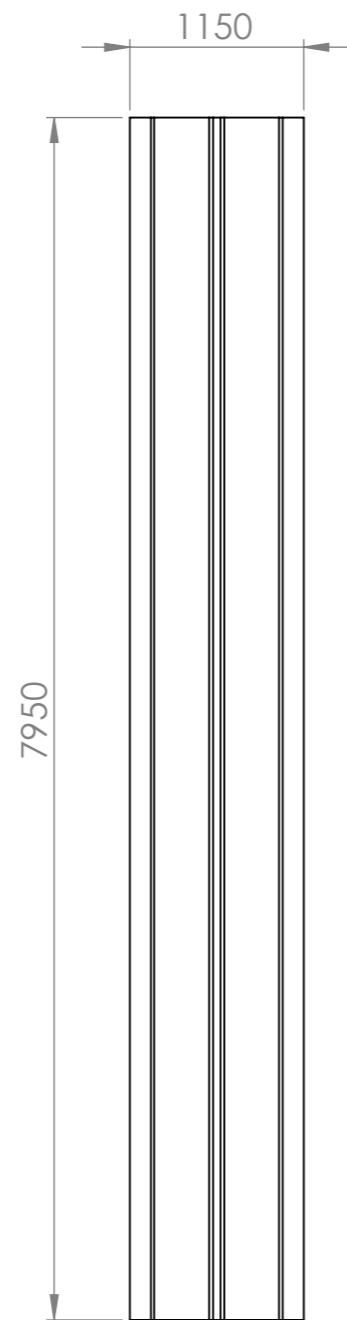
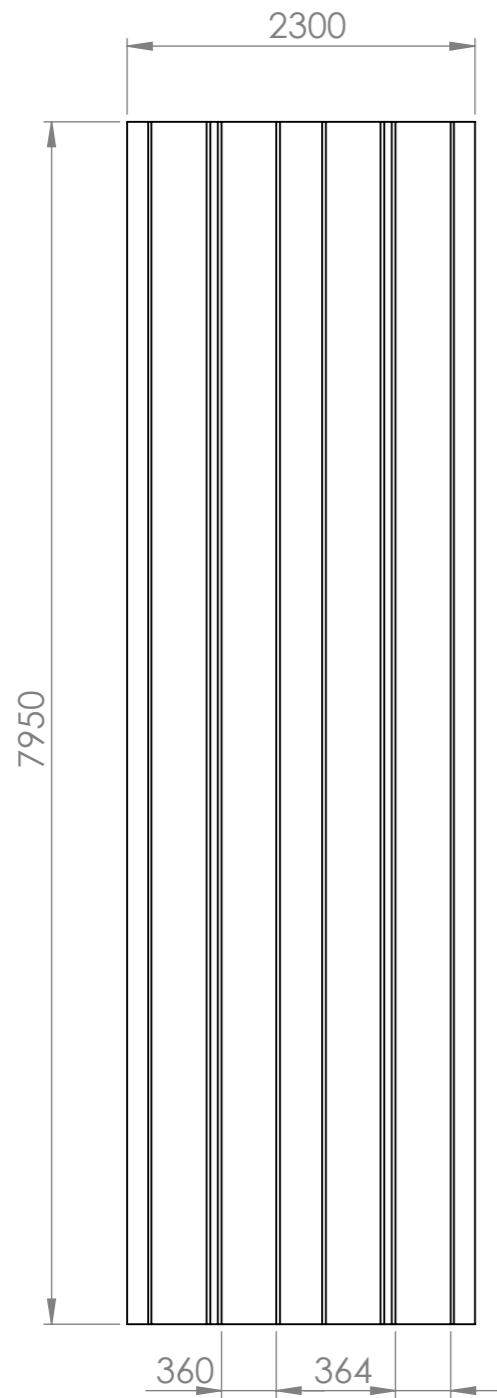



N.º DE ELEMENTO	N.º DE PIEZA	DESCRIPCIÓN	CANTIDAD
1	Fonaments		14
2	Riostra 4325		10
3	Riostra 6450		4
4	Pilar		12
5	Jàssera		6
6	Pilars centrals		2
7	Bigueta		60
8	Canal aigua		10
9	Coberta		26
10	Tapa coberta		2
11	Panell 1		65
12	Panell 2		25
13	Cantонера		28
14	Vèrtex		1
15	Panell 3		13
16	Panell 4		3
17	Triangle		2
18	Rectangle coberta		2
19	Porta gran		1
20	Porta petita		1

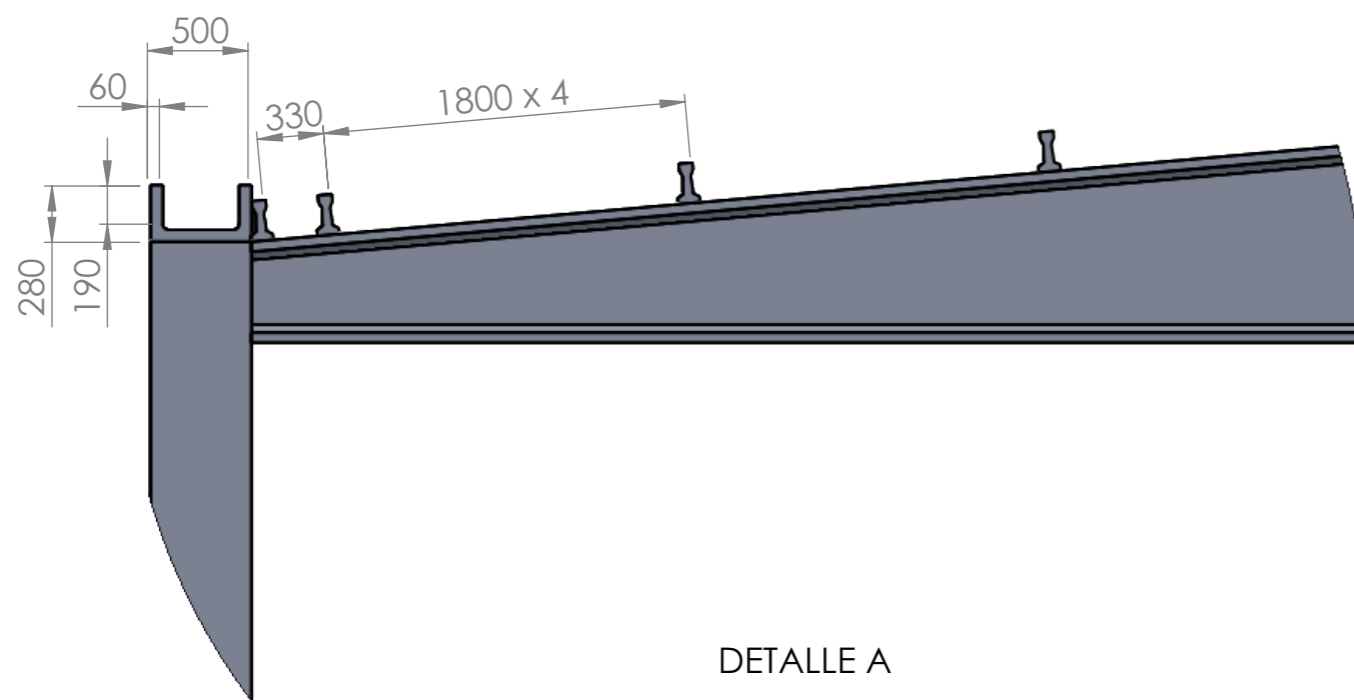
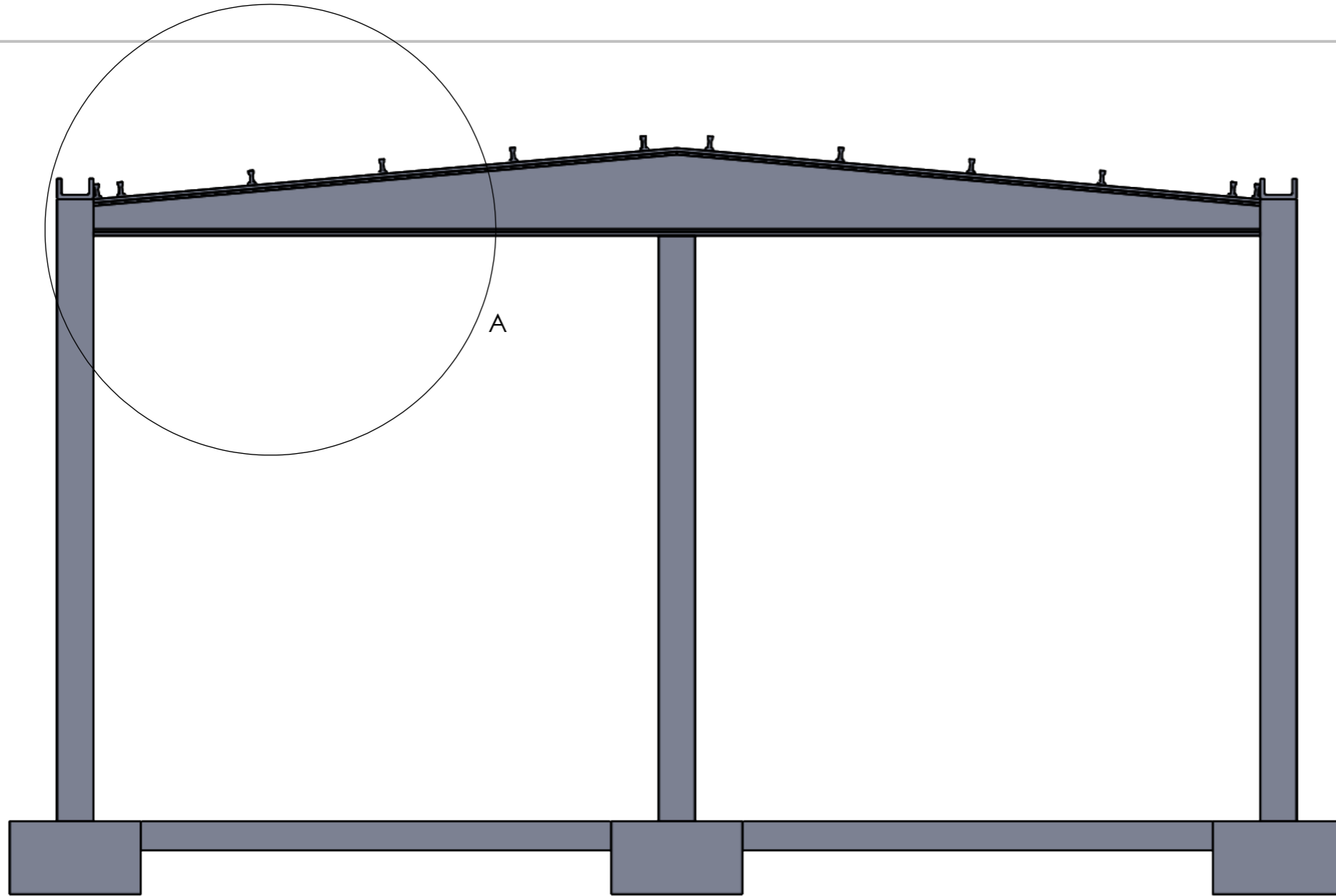
Data	Nom	Cognom	
Dibuixat	25/06/19	Joan A. Ribot	
Comprov.			
id.s.norm		ISO-UNE	
Escala	1:150		
VISTA FAÇANA 1			NºPLANOL 5
			TREBALL FINAL DE GRAU




<i>Data</i>	<i>Nom</i>	<i>Cognom</i>	
<i>Dibuixat</i>	25/06/19	Joan A. Ribot	
<i>Comprov.</i>			
<i>id.s.norm</i>		ISO-UNE	
<i>Escala</i>	1:150		NºPLANOL 6 TREBALL FINAL DE GRAU
VISTA FAÇANES 2			

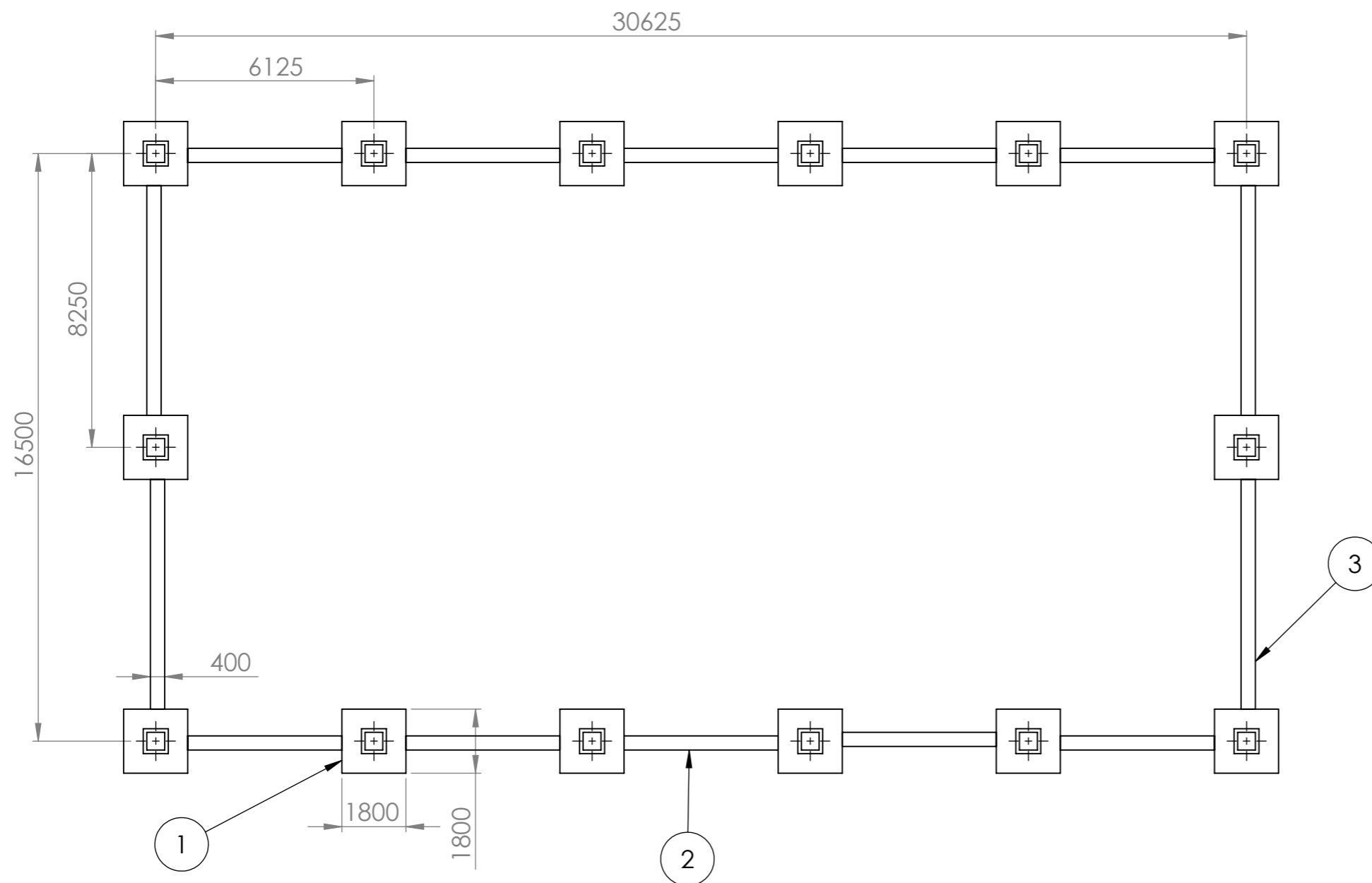


	<i>Data</i>	<i>Nom</i>	<i>Cognom</i>	
<i>Dibuixat</i>	25/06/19	Joan A.	Ribot	
<i>Comprov.</i>				
<i>id.s.norm</i>			ISO-UNE	
<i>Escala</i>	1:150			
	COBERTES			
				NºPLANOL 7
				TREBALL FINAL DE GRAU




DETALLE A

	<i>Data</i>	<i>Nom</i>	<i>Cognom</i>	
<i>Dibuixat</i>	25/06/19	Joan A.	Ribot	
<i>Comprov.</i>				
<i>id.s.norm</i>			ISO-UNE	
<i>Escala</i>	1:75			NºPLANOL 8 TREBALL FINAL DE GRAU
	BIGUETES I CANALETES			

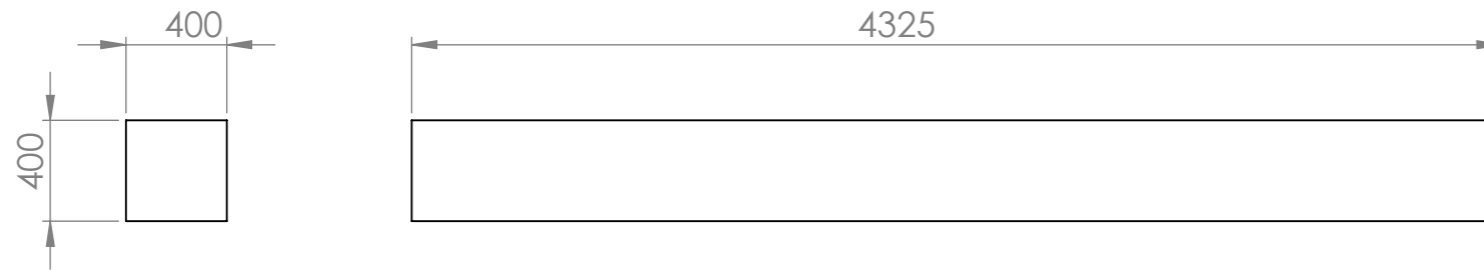


Sabates de formigó armat dels pilars de 500x500mm
 El formigó es HA-25; Resistència a compressió $f_{ck}=25$ N/mm²; Acer B500S/SD; Resistència última a la tracció $f_{tk}=550$ N/mm²; Límit elàstic $f_{yk}=500$ N/m²

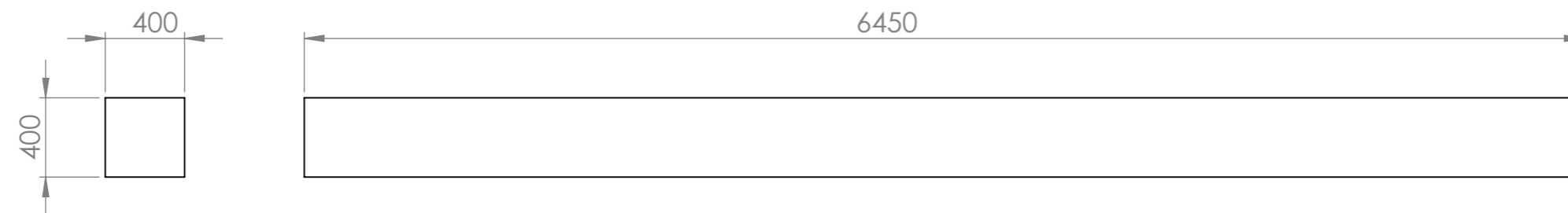
1	Fonaments	1800x1800x1000
2	Riostra 4325	400x400x4325
3	Riostra 6450	400x400x6450
NºPeces	Nom de les peces	Dimensions

<i>Dibuixat</i>	<i>Data</i>	<i>Nom</i>	<i>Cognom</i>	
<i>Comprov.</i>	25/06/19	JOAN A.	RIBOT	
<i>id.s.norm</i>			ISO-UNE	
<i>Escala</i>	FONAMENTS			
1:150				NºPLÀNOL 9
				TREBALL FINAL DE GRAU


RIOSTRA 4325

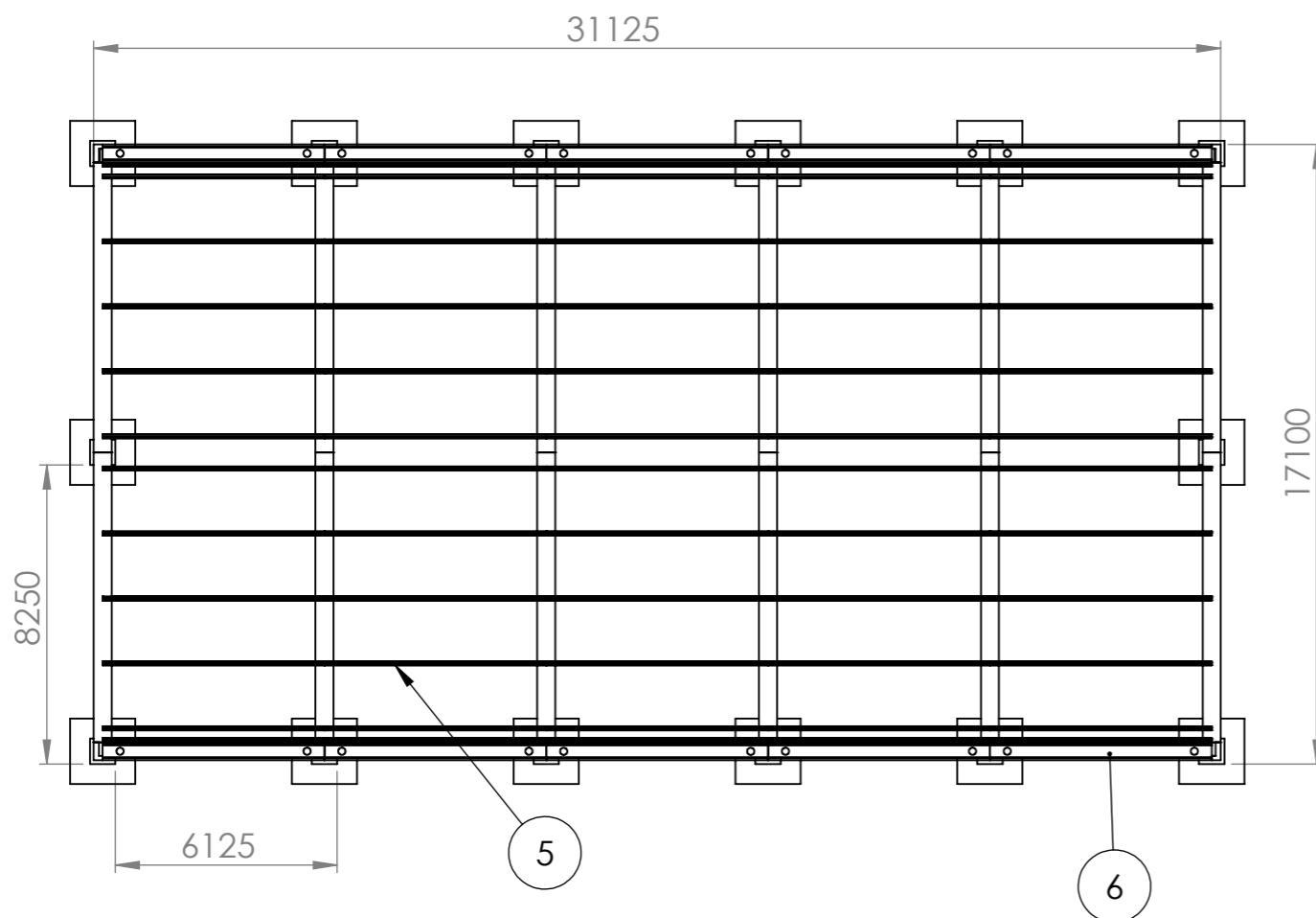
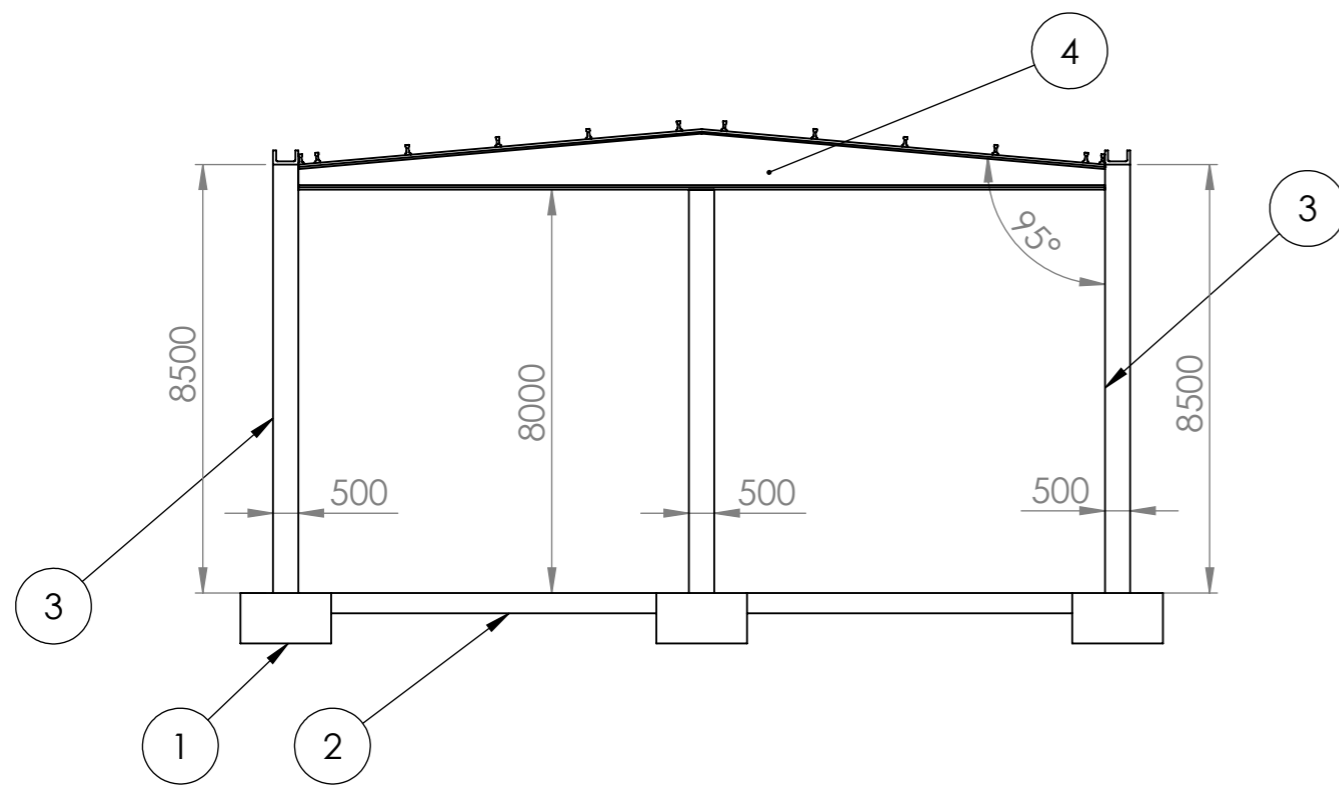


RIOSTRA 6450



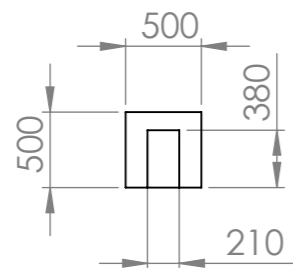
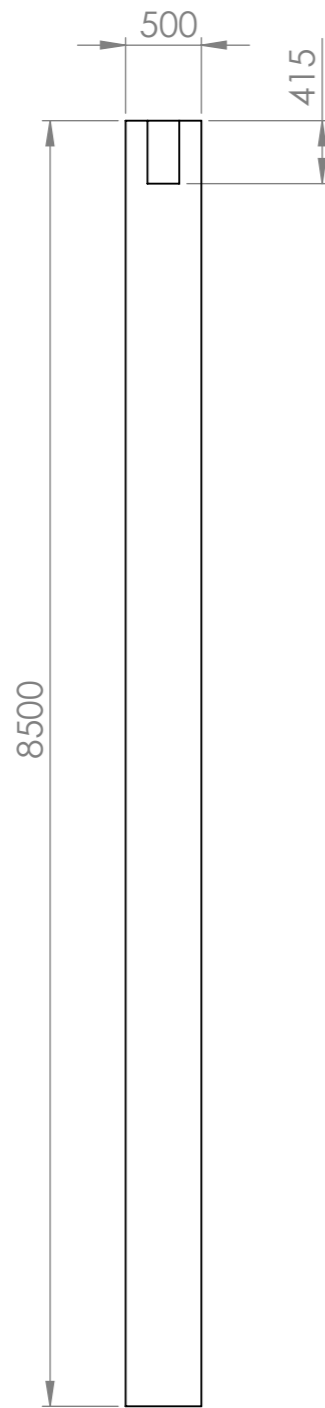
BIGUES RIOSTRA DELS FONAMENTS
FORMIGÓ HA-25; $f_{ck}=25 \text{ N/mm}^2$;
ACER B500S/SD; $f_{tk}=550 \text{ N/mm}^2$;
 $f_{yk}=500 \text{ N/mm}^2$

	<i>Data</i>	<i>Nom</i>	<i>Cognom</i>	
<i>Dibuixat</i>	25/06/19	Joan A.	Ribot	
<i>Comprov.</i>				
<i>id.s.norm</i>			ISO-UNE	
<i>Escala</i>	1:30			NºPLANOL 10
	RIOSTRES			TREBALL FINAL DE GRAU





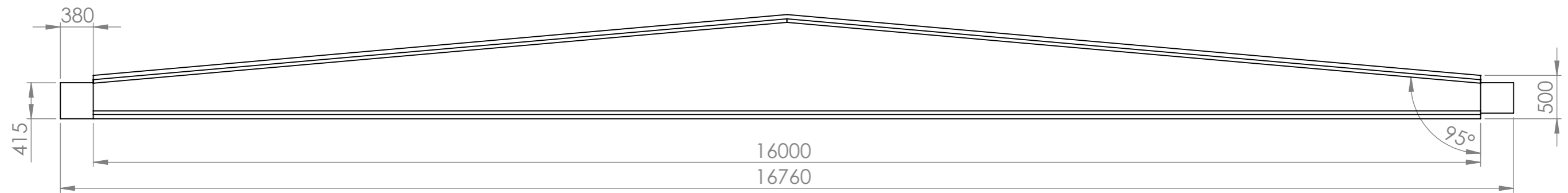
N.º DE ELEMENTO	N.º DE PIEZA	DESCRIPCIÓN	CANTIDAD
1	Fonaments		14
2	Riostra 4325		10
3	Pilar 1	Formigó armat 500x500mm	12
4	Jàssera		6
5	Bigueta		60
6	Canaleta		10

	Data	Nom	Cognom	
Dibuixat	25/06/19	Joan A.	Ribot	
Comprov.				
id.s.norm			ISO-UNE	
Escala	1:150			NºPLANOL 11 TREBALL FINAL DE GRAU
PILARS I BIGUETES				




Pilars de formigó prefabricat de 500x500mm
Formigó HA-45; $f_{ck}=45 \text{ N/mm}^2$;
Acer B500S/SD; $f_{tk}=550 \text{ N/mm}^2$; $f_{yk}= 500 \text{ N/mm}^2$

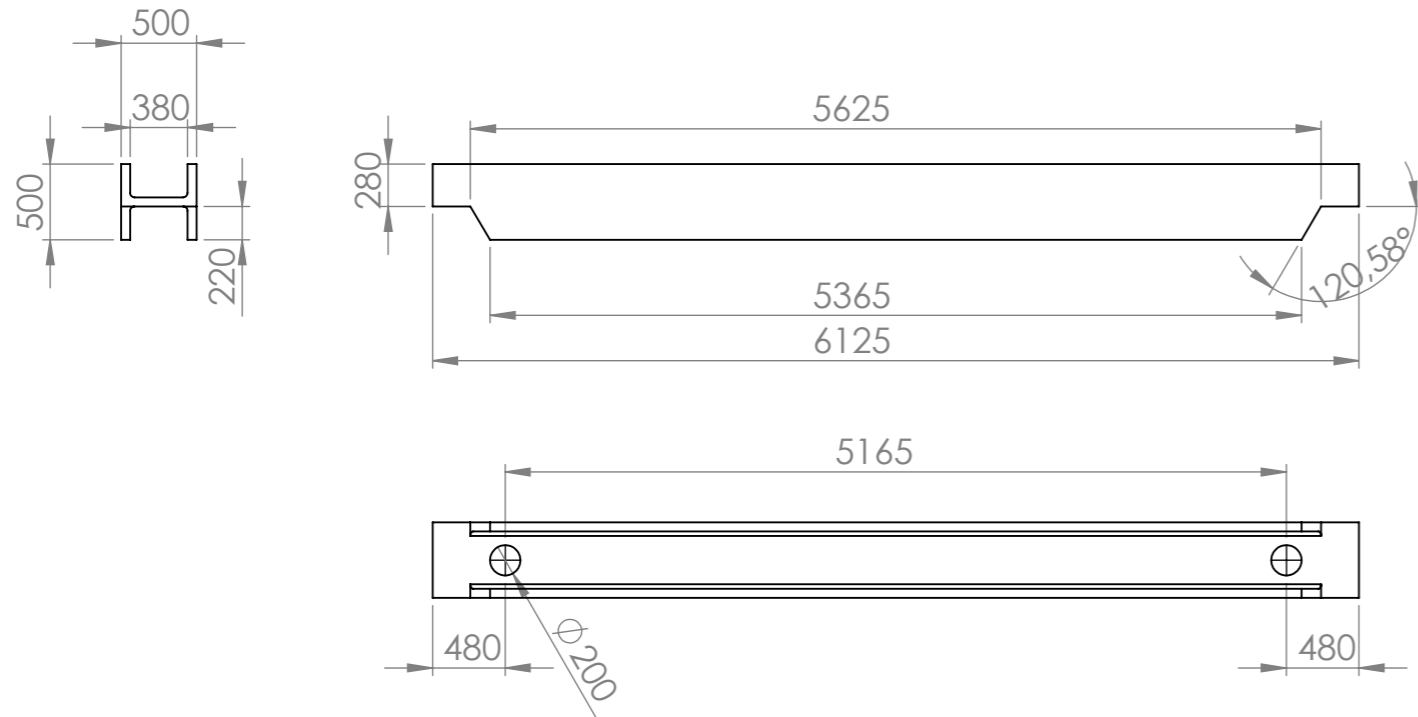
	<i>Data</i>	<i>Nom</i>	<i>Cognom</i>	 Universitat de Girona Escola Politècnica Superior 
<i>Dibuixat</i>	25/06/19	Joan A.	Ribot	
<i>Comprov.</i>				
<i>id.s.norm</i>			ISO-UNE	
<i>Escala</i>	1:50			
	PILAR			NºPLANOL 12
				TREBALL FINAL DE GRAU



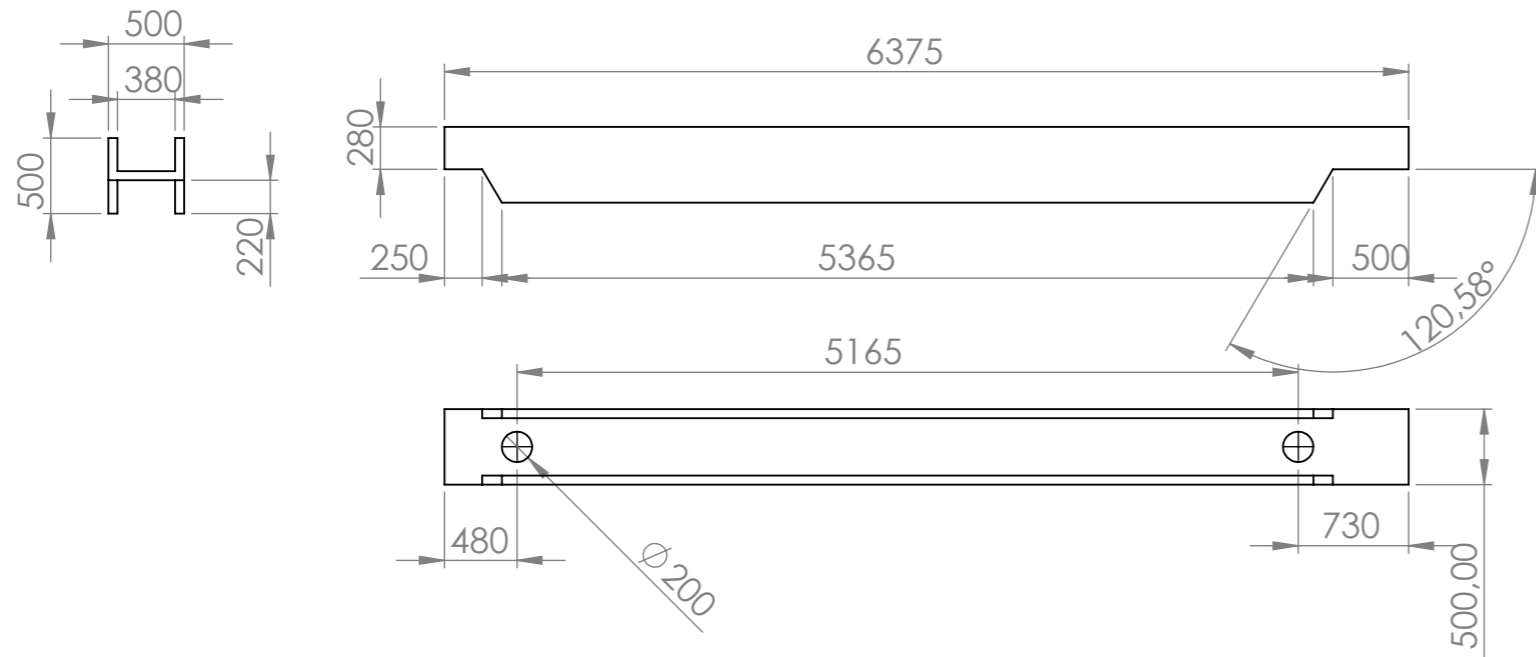
Jàssera peraltada de formigó prefabricat HE-50
Formigó HP-45; $f_{ck}=45 \text{ N/mm}^2$;
Acer B500S/SD; $f_{tk}=550 \text{ N/mm}^2$; $f_{yk}=500 \text{ N/mm}^2$;



	<i>Data</i>	<i>Nom</i>	<i>Cognom</i>	
<i>Dibuixat</i>	25/06/19	Joan A.	Ribot	
<i>Comprov.</i>				
<i>id.s.norm</i>			ISO-UNE	
<i>Escala</i>	1:50			NºPLANOL 13
	JÀSSERA			TREBALL FINAL DE GRAU

CANAL 6125

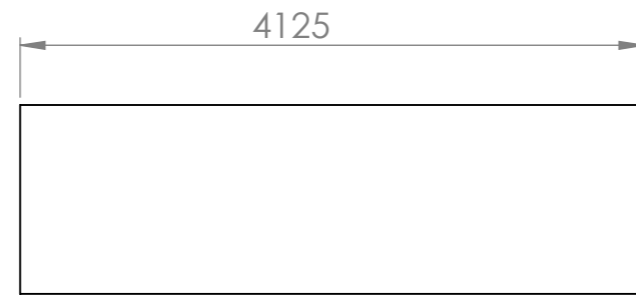
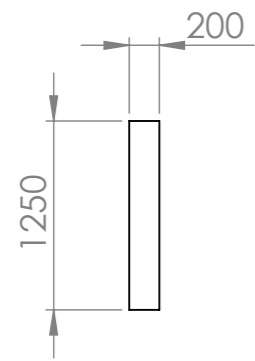


CANAL 6375



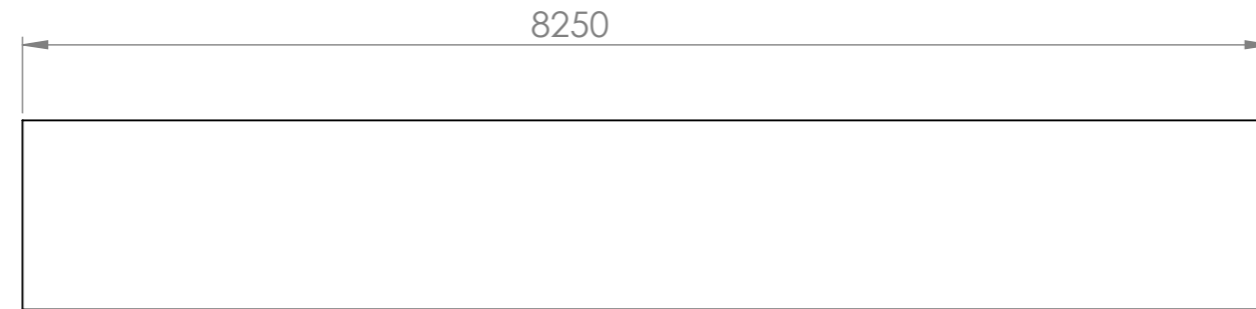
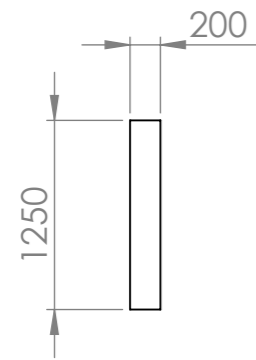
	<i>Data</i>	<i>Nom</i>	<i>Cognom</i>	 Universitat de Girona Escola Politècnica Superior 
<i>Dibuixat</i>	25/06/19	Joan A.	Ribot	
<i>Comprov.</i>				
<i>id.s.norm</i>			ISO-UNE	
<i>Escala</i>	1:75			N°PLANOL 14 TREBALL FINAL DE GRAU
CANALS				

Panell façana 4125



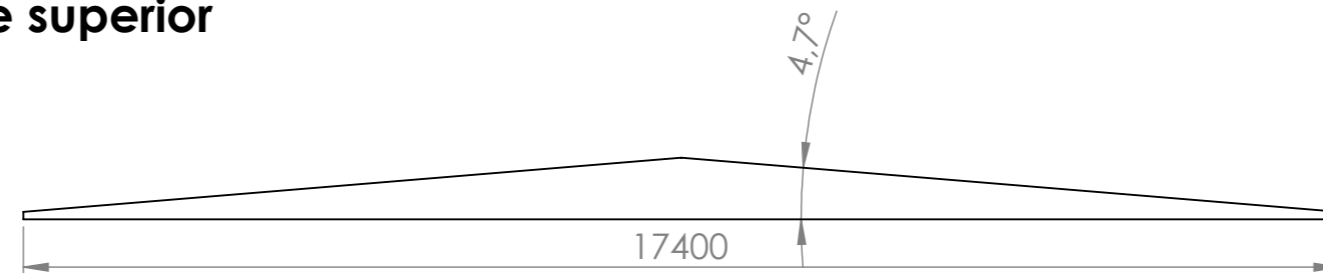
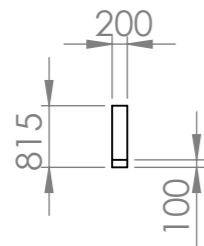
1:50

Panell façana 8250



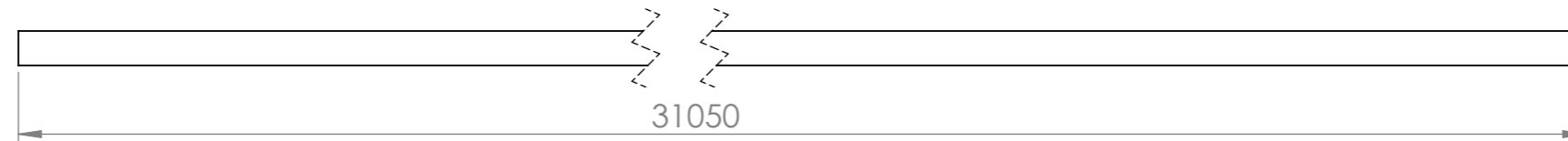
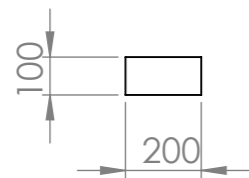
1:50

Triangle superior





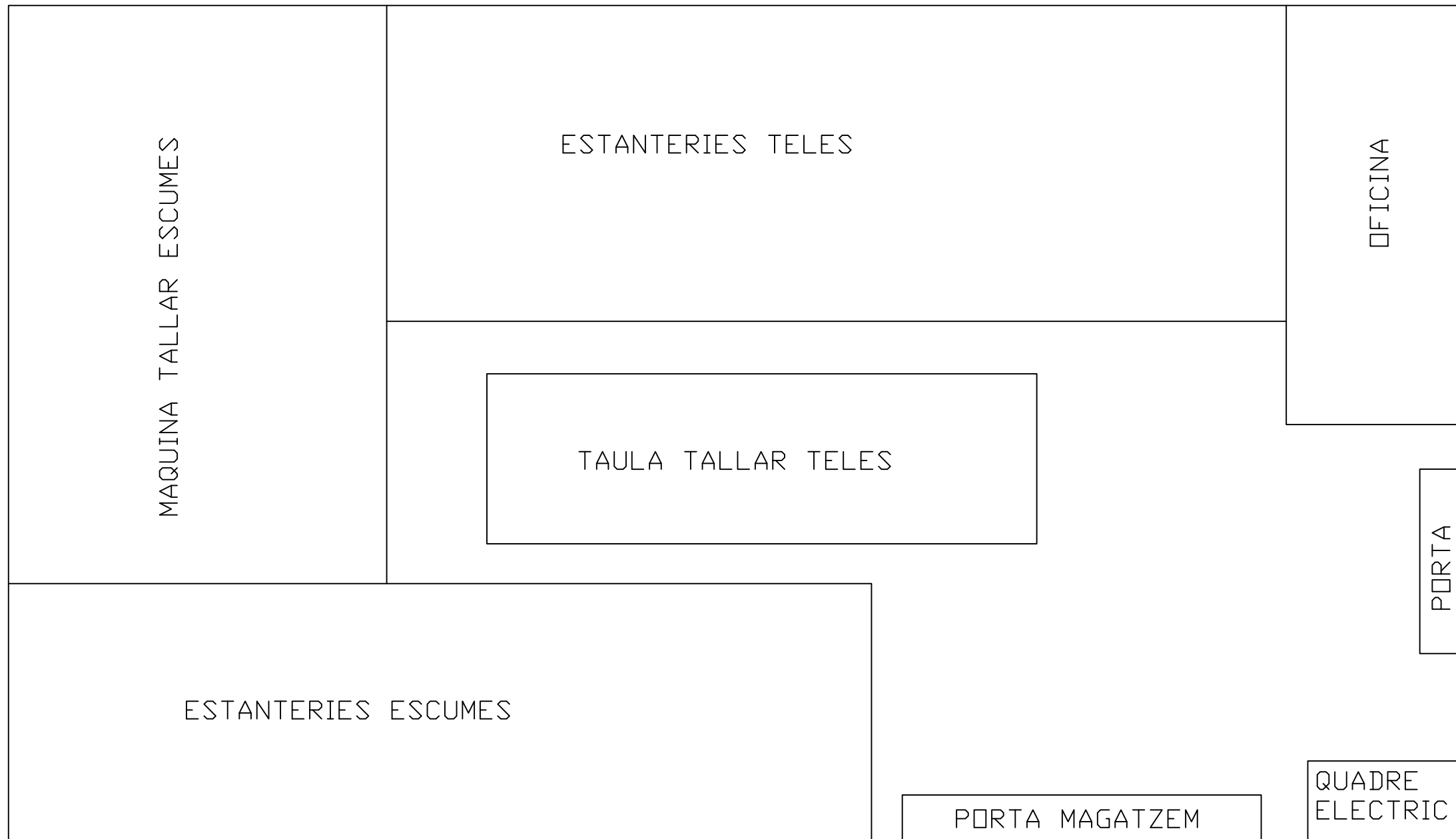
1:100

Rectangle superior

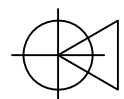
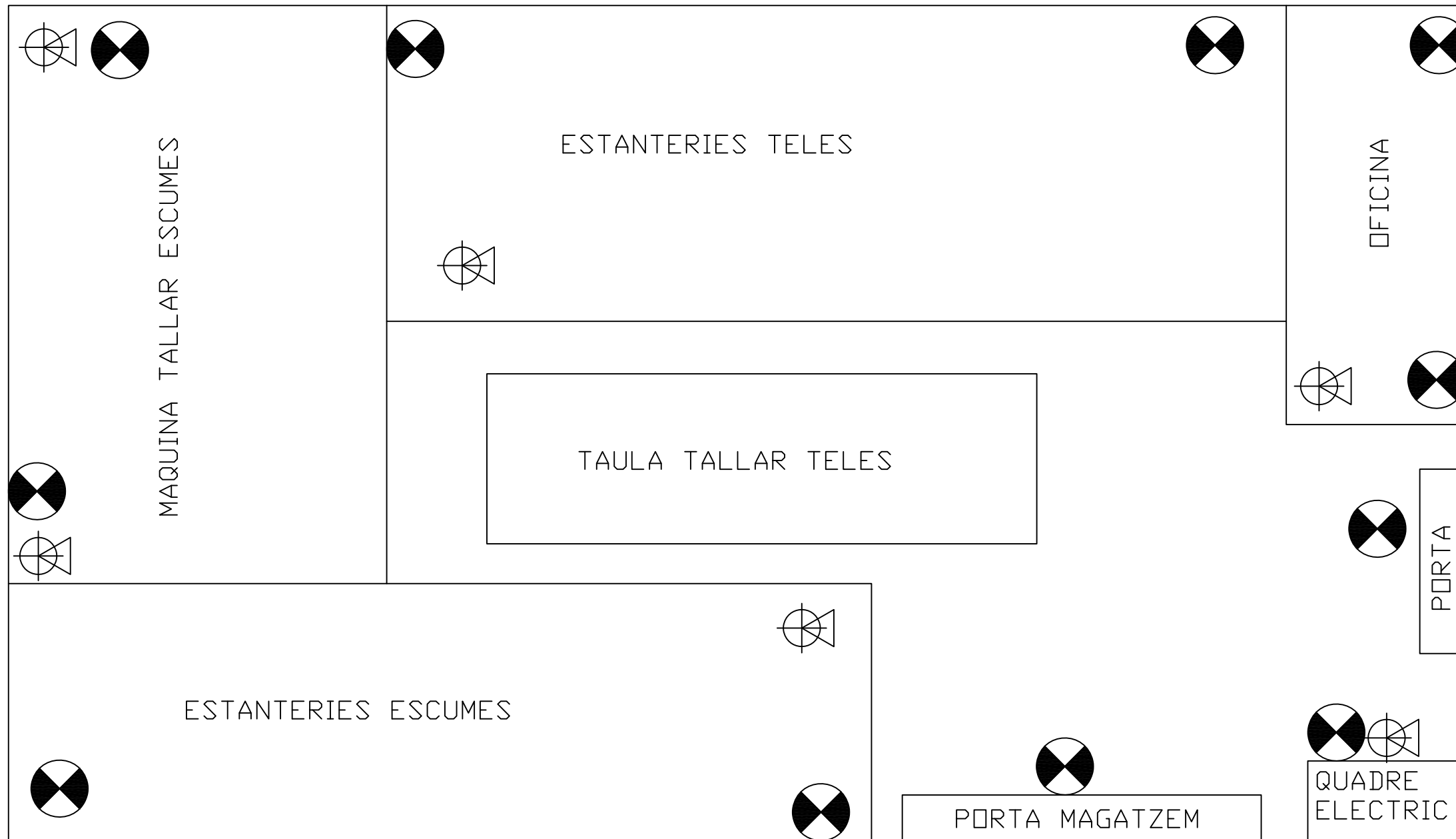


1:20

	<i>Data</i>	<i>Nom</i>	<i>Cognom</i>	 Universitat de Girona Escola Politècnica Superior 
<i>Dibuixat</i>	25/06/19	Joan A.	Ribot	
<i>Comprov.</i>				
<i>id.s.norm</i>			ISO-UNE	
<i>Escala</i>	1:100			
	TANCAMENTS FAÇANA			N°PLANOL 15 TREBALL FINAL DE GRAU




	Data	Nom	Cognom	
Dibuixat	25/06/19	Joan A.	Ribot	
Comprov.				
id.s.norm			ISO-UNE	
Escala	<p>1:1</p> <p>ORGANITZACIÓ NAU</p>			<p>NºPLANOL</p> <p>16</p> <p>TREBALL FINAL DE GRAU</p>



EXTINTORS VARIS



ENLLUMENAT D'EMERGENCIA

	Data	Nom	Cognom	
Dibuixat	25/06/19	Joan A.	Ribot	
Comprov.				
id.s.norm			ISO-UNE	
Escala	1:1			CONTRA INCENDIS
				NºPLANDL 17
				TREBALL FINAL DE GRAU