

Treball final de grau

Estudi: Grau en Enginyeria Electrònica Industrial i Automàtica

Títol:

MÀQUINA PER EL MUNTATGE AUTOMÀTIC DE TAPS DE
SURO PER DESTIL·LATS

Document: 2. Plànols

Alumne: Pau Reixach Jofre

Tutor: Miquel Rustullet Reñe

Departament: EEA

Àrea: ESA

Convocatòria (mes/any): setembre/2020

ÍNDEX

1. Entrada Alimentació
2. Potencia periferics
3. Potencia perifèrics
4. Potencia Robot 1
5. Potencia Robot 2
6. Seguretats - 24VDC Emergència 1
7. Seguretats - 24VDC Emergència 2
8. Seguretats - 24VDC Emergència 3
9. Panell HMI
10. Distribució PLC
11. Switch 1
12. Festo CTEU
13. PLC Digital Input
14. PLC Digital Output 1
15. PLC Digital Output 2
16. Festo Inputs 1
17. Festo Inputs 2
18. Festo Inputs 3
19. Festo Inputs 4
20. Festo Inputs 5
21. Festo Inputs 6
22. Festo Inputs 7
23. Festo Inputs 8
24. Festo Inputs 9
25. Festo Inputs 10
26. Vista armari
27. Vista panell

28. Vista Placa

29. Plano de Borns X01

30. Plano de Borns X02

31. Plano de Borns X03

32. Plano de Borns X04

33. Plano de Borns X05

34. Plano de Borns X06 1

35. Plano de Borns X06 2

36. Plano de Borns X06 3

37. Plano de Borns X07

38. Plano de Borns X13 1

39. Plano de Borns X13 2

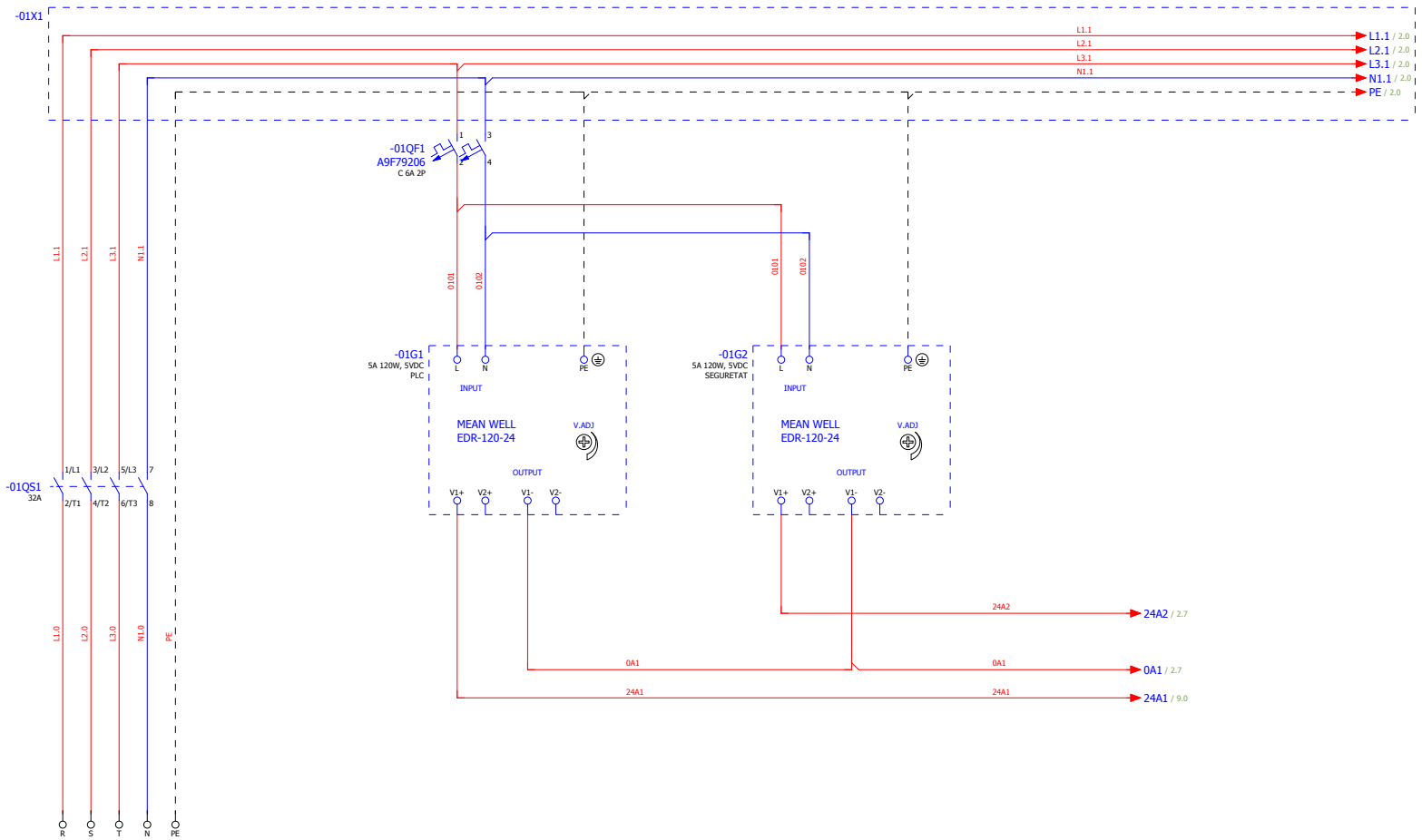
40. Plano de Borns X13 3

41. Plano de Borns X13 4

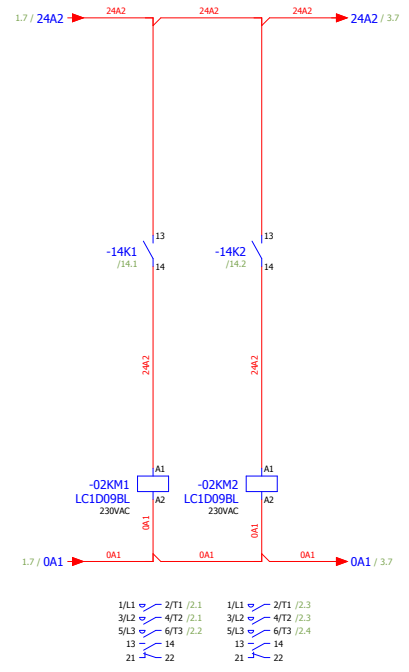
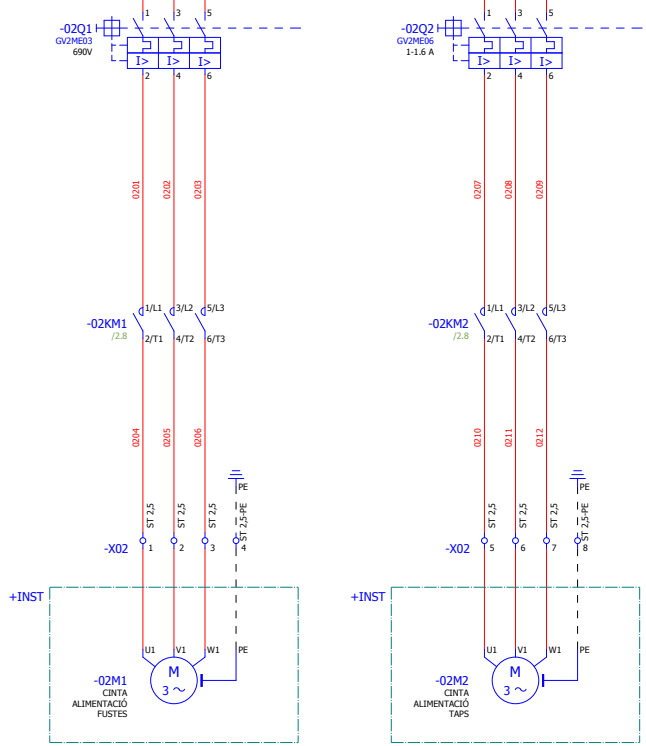
Annex Plànols mecànics:

00 General v2.2

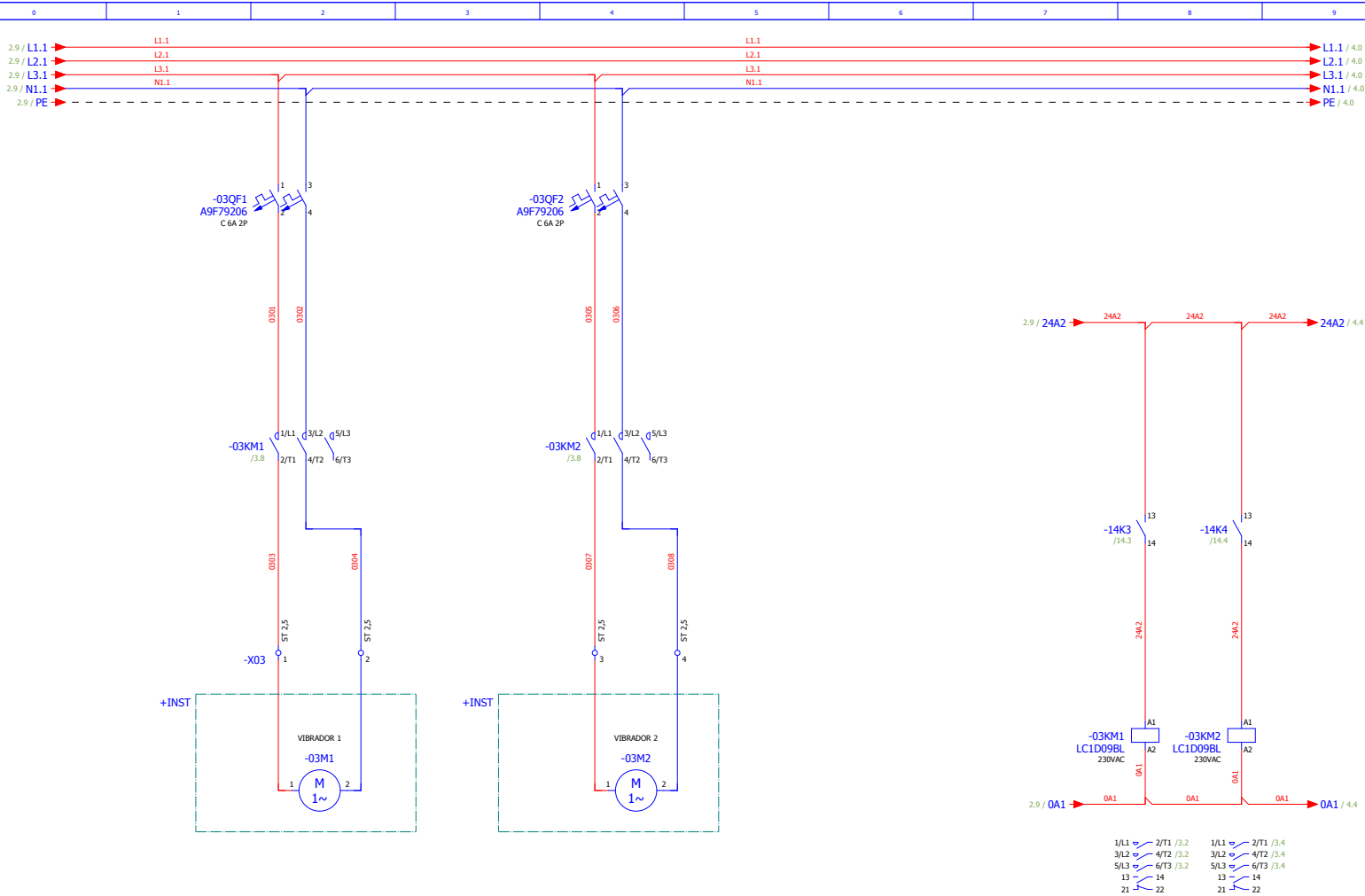
00 Muntatge General v2.2



Dibuat	12/05/2020	Nom	Pau Reixach	Signatura		Universitat de Girona Escola Politècnica Superior	Escala S. E.	ENTRADA ALIMENTACIÓ	Especialitat: GEEIIA	Nº Plànol
Comprovat	12/05/2020	Nom	Pau Reixach	Substitueix a:					Pag. Nº	1



1/L1	2/T1 /2.1	1/L1	2/T1 /2.3
3/L2	4/T2 /2.1	3/L2	4/T2 /2.3
5/L3	6/T3 /2.2	5/L3	6/T3 /2.4
13	14	13	14
21	22	21	22



Dibuat	Data	Nom	Signatura
Comprovat	13/05/2020	Pau Reixach	

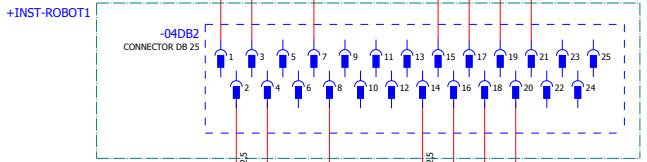
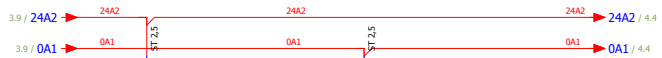
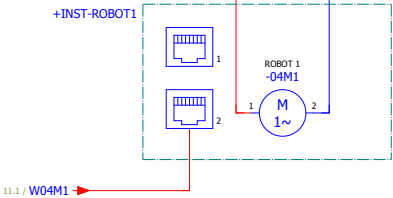
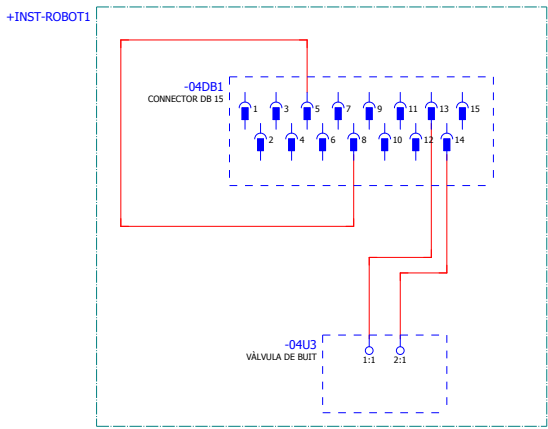
Universitat de Girona
Escola Politècnica Superior

Escala
S. E.

POTÈNCIA

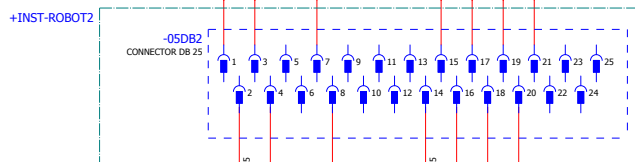
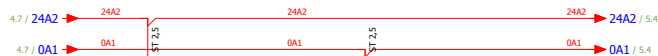
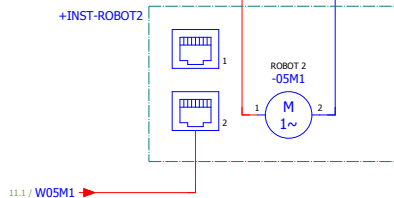
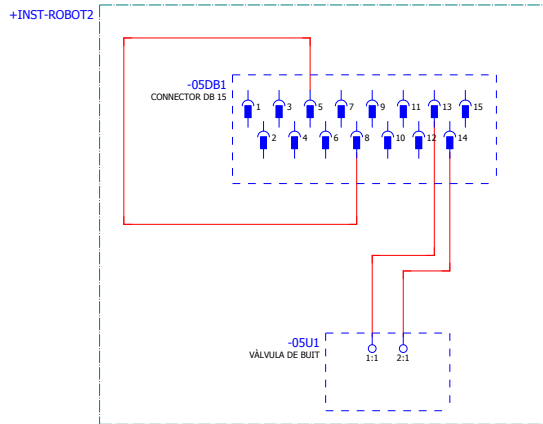
Especialitat: GEEIA
Substitueix a:

Nº Plànol
Pag. Nº



11.1 / W04M1

Dibuat	30/07/2020	Pau Reivach	Universitat de Girona Escola Politècnica Superior	Escala	S. E.	POTÈNCIA ROBOT 1	Especialitat: GEEIA	Nº Plànol
Comprovat	30/07/2020	Pau Reivach					Substitueix a:	Pag. Nº



Dibuat	11/08/2020	Pau Reivach	Signatura	
Comprovat	11/08/2020	Pau Reivach		

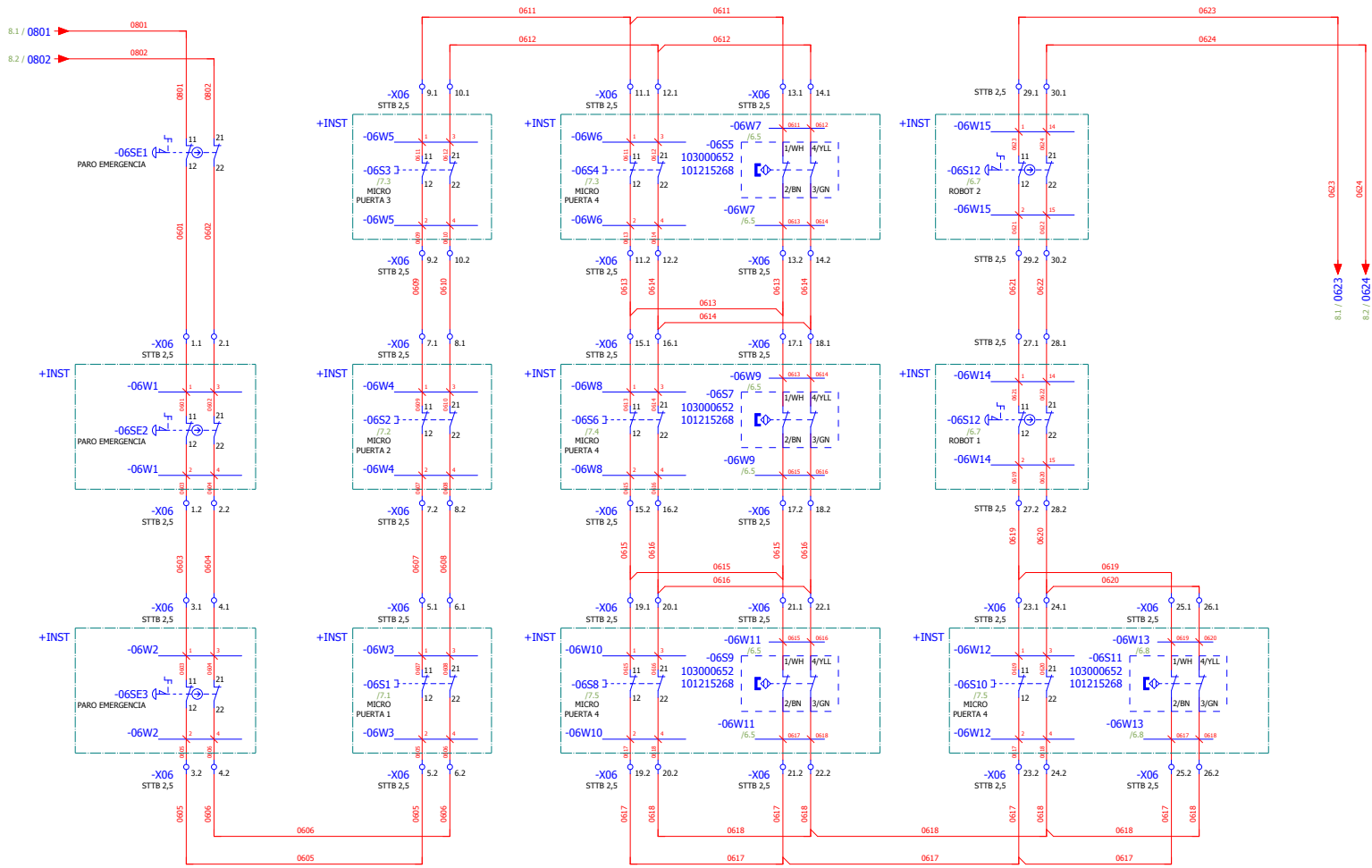
Universitat de Girona
Escola Politècnica Superior

Escala
S. E.

POTÈNCIA ROBOT 2

Especialitat: GEEIIA
 Substitueix a:

N° Plànol
 Pag. Nº 5



Dibuat	Data	Nom	Signatura
Comprovat	12/05/2020	Pau Reixach	

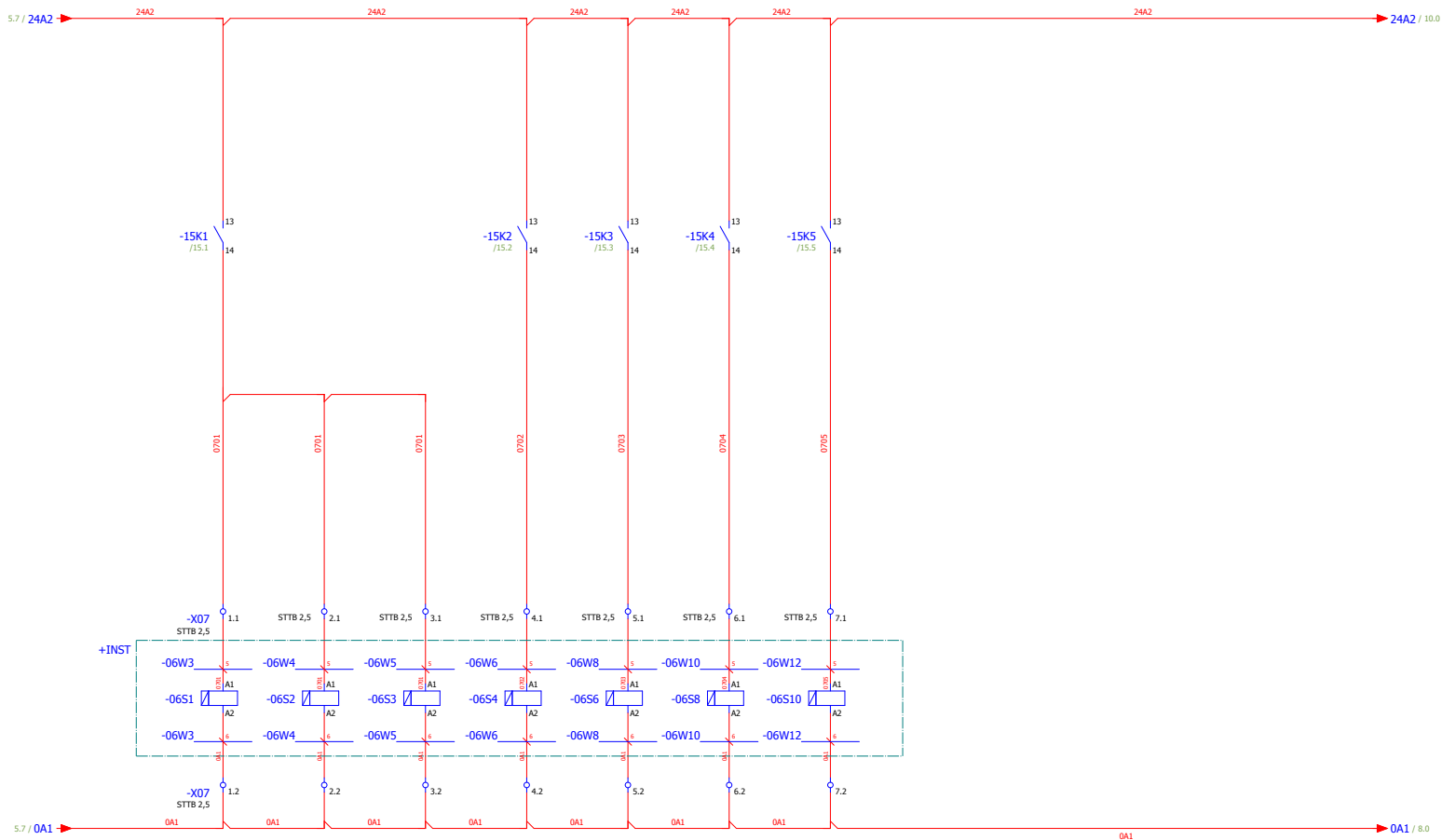
Universitat de Girona
Escola Politècnica Superior

Escala
S. E.

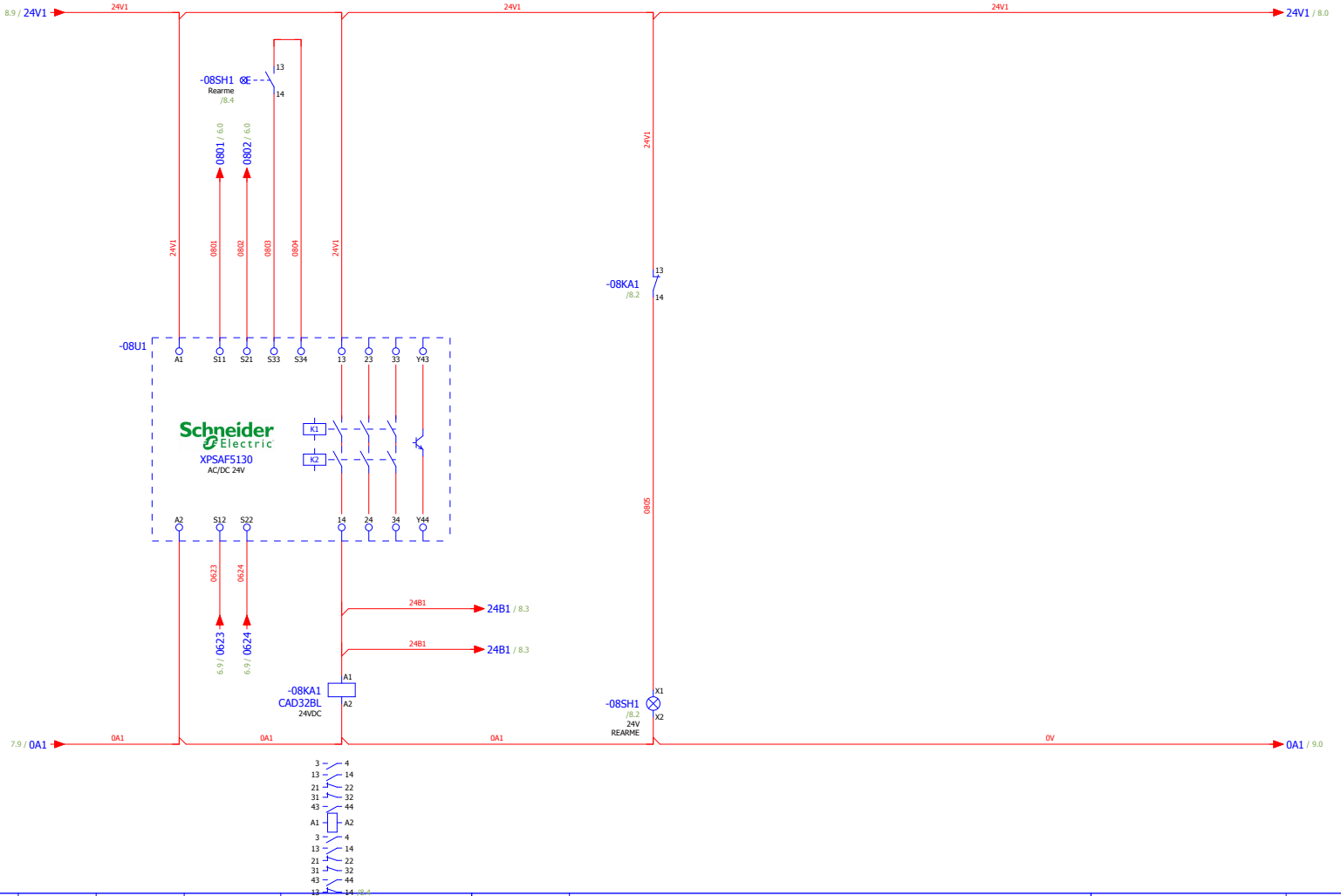
SEGURETAT - 24VDC EMERGÈNCIA (1)

Especialitat: GEEIIA
 Substitueix a:

N° Plànol
 Pag. Nº



Dibuat	22/07/2020	Pau Reixach	Signatura		Escala	S. E.	SEGURETAT - 24VDC EMERGÈNCIA (2)	Especialitat:	GEEIIA	Nº Plànol	7
Comprovat	22/07/2020	Pau Reixach						Substitueix a:	Pag.Nº	7	



Dibuat	Data	Nom	Signatura
Comprovat	13/07/2020	Pau Reixach	
	13/07/2020	Pau Reixach	

Universitat de Girona
Escola Politècnica Superior

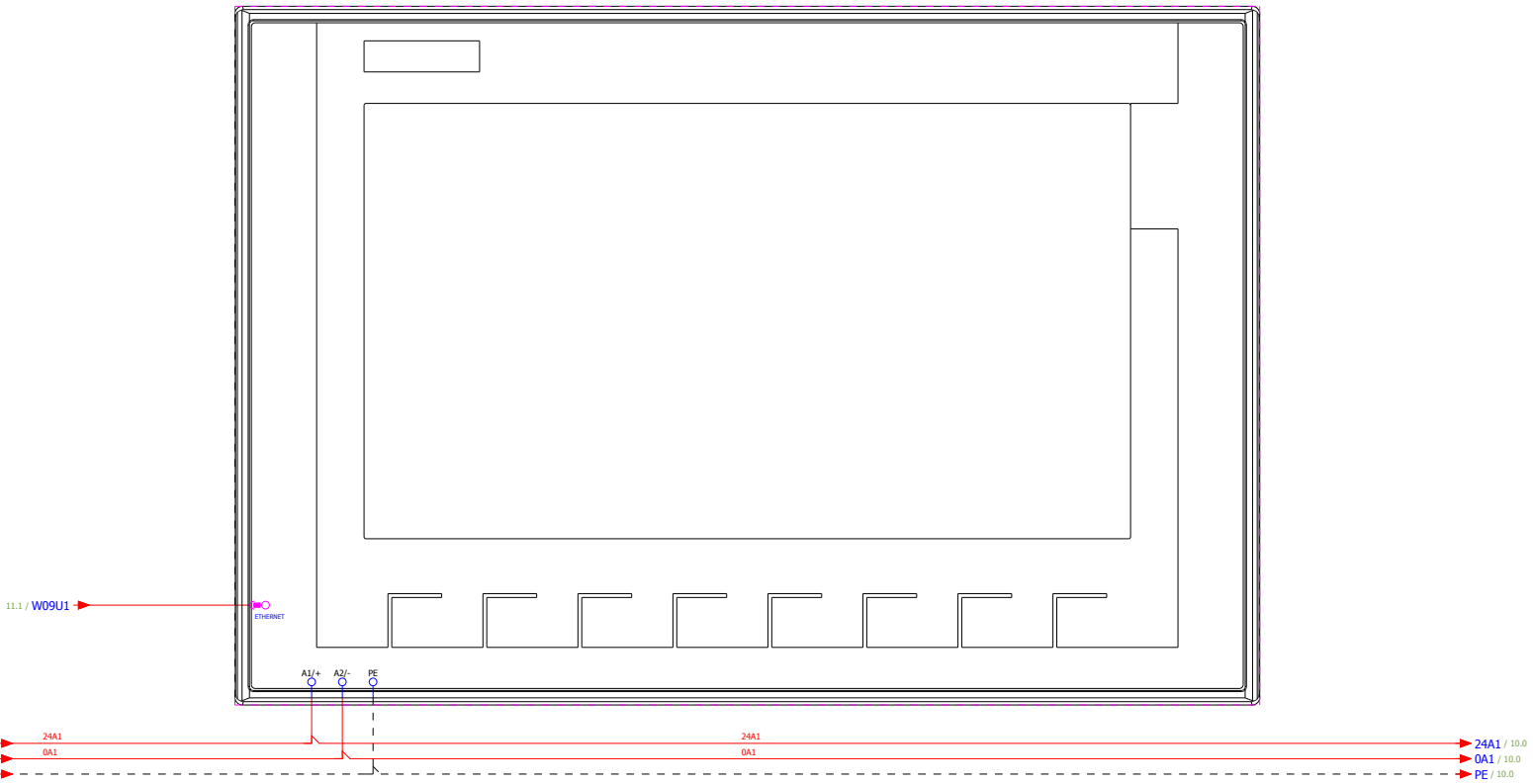
Escala
S. E.

SEGURETAT - 24VDC EMERGÈNCIA (3)

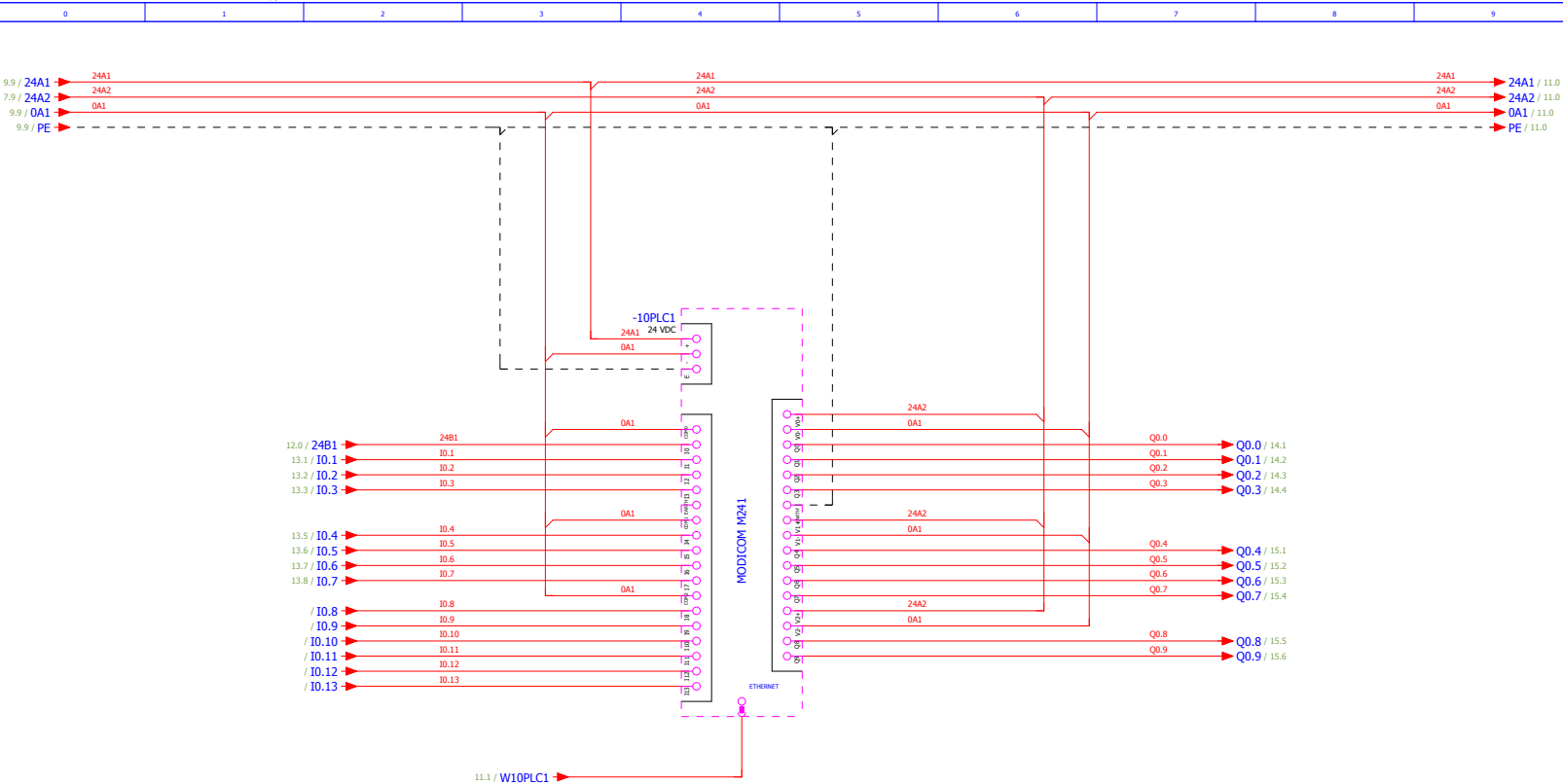
Especialitat: GEEIIA
Substitueix a:

Nº Plànol
Pag. Nº 8

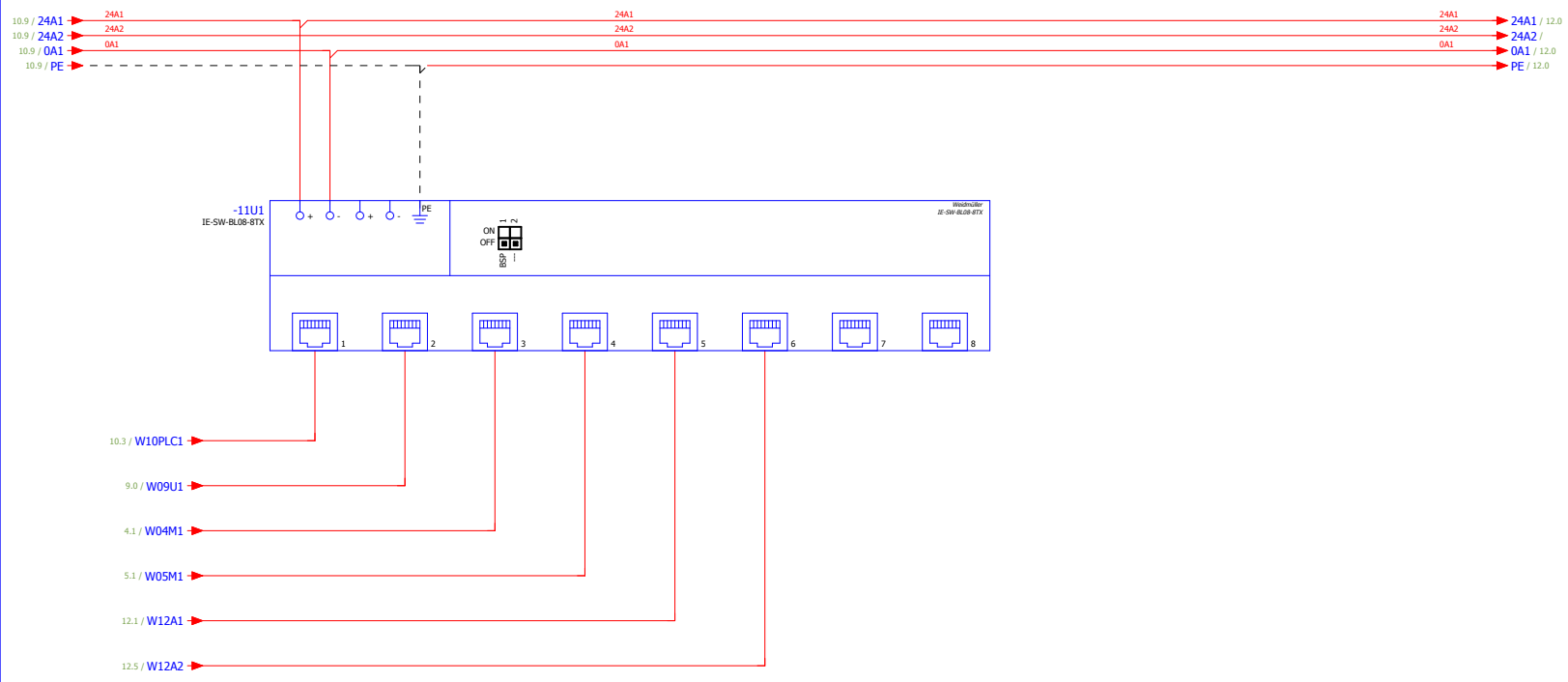
-09U1
Rack X
Slot Y

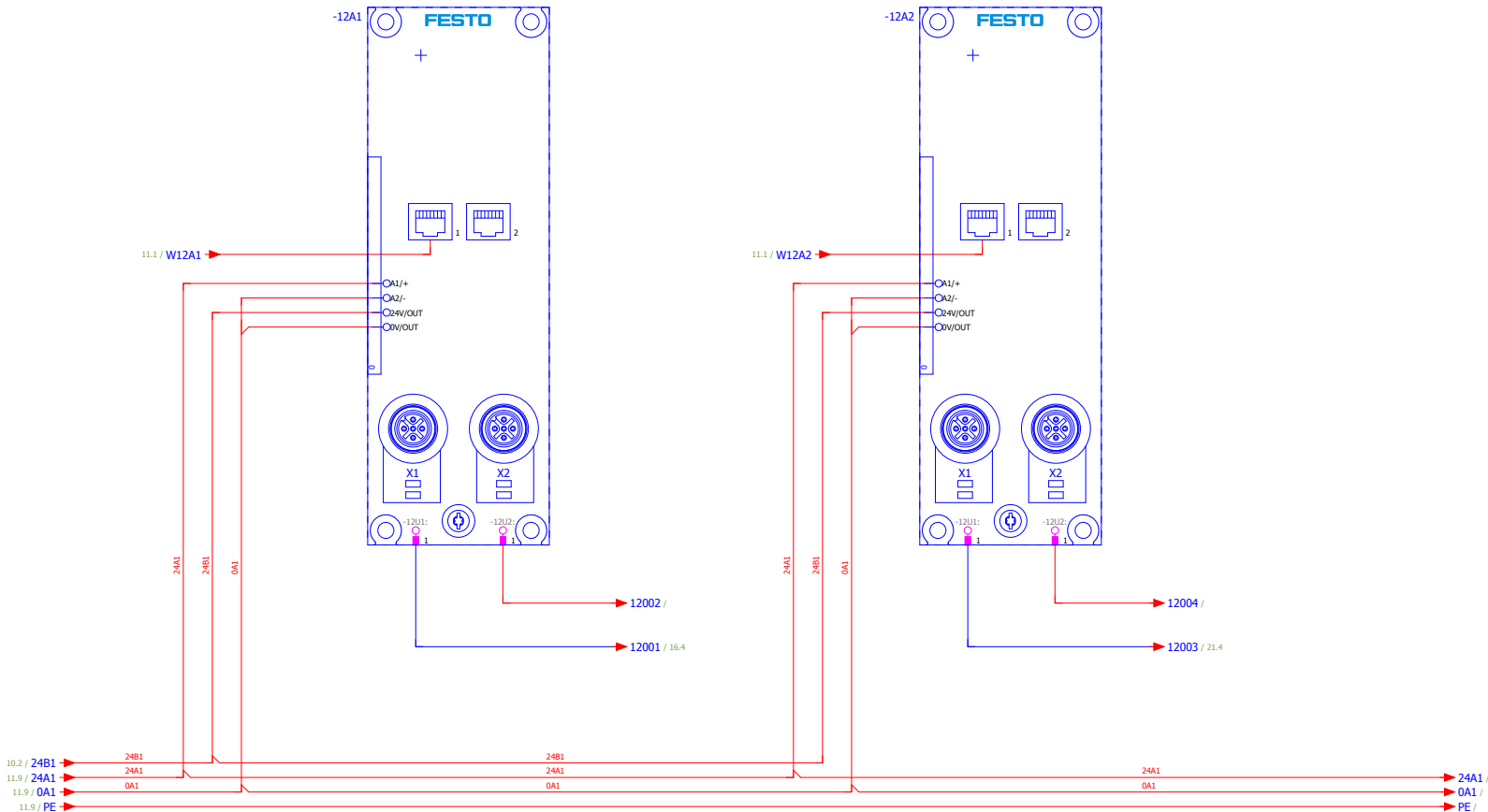


Dibuat	14/05/2020	Pau Reixach		Universitat de Girona Escola Politècnica Superior	Escala S. E.	CONFIGURACIÓ PANELL HMI	Especialitat: GEEIIA	Nº Plànol
Comprovat	14/05/2020	Pau Reixach					Substitueix a:	Pag.Nº



Dibuat	12/05/2020	Pau Reixach	Signatura		Escala	S. E.	DISTRIBUCIÓ PLC	Especialitat: GEEIIA	Nº Plànol
Comprovat	12/05/2020	Pau Reixach			Substitueix a:			Pag. Nº	





Dibuat	Data	Nom	Signatura
Comprovat	30/07/2020	Pau Reivach	
	30/07/2020	Pau Reivach	

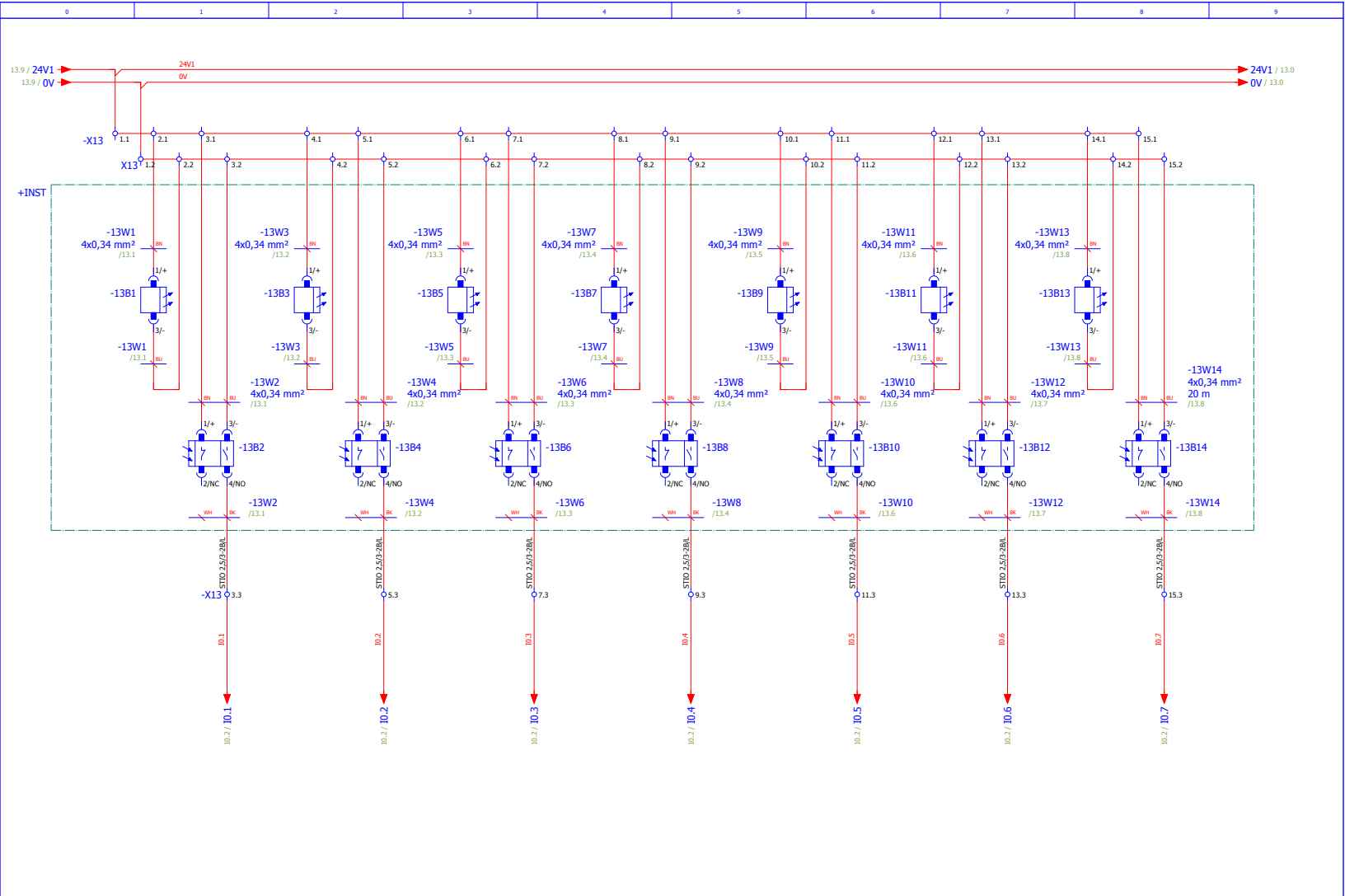
Universitat de Girona
Escola Politècnica Superior

Escala
S. E.

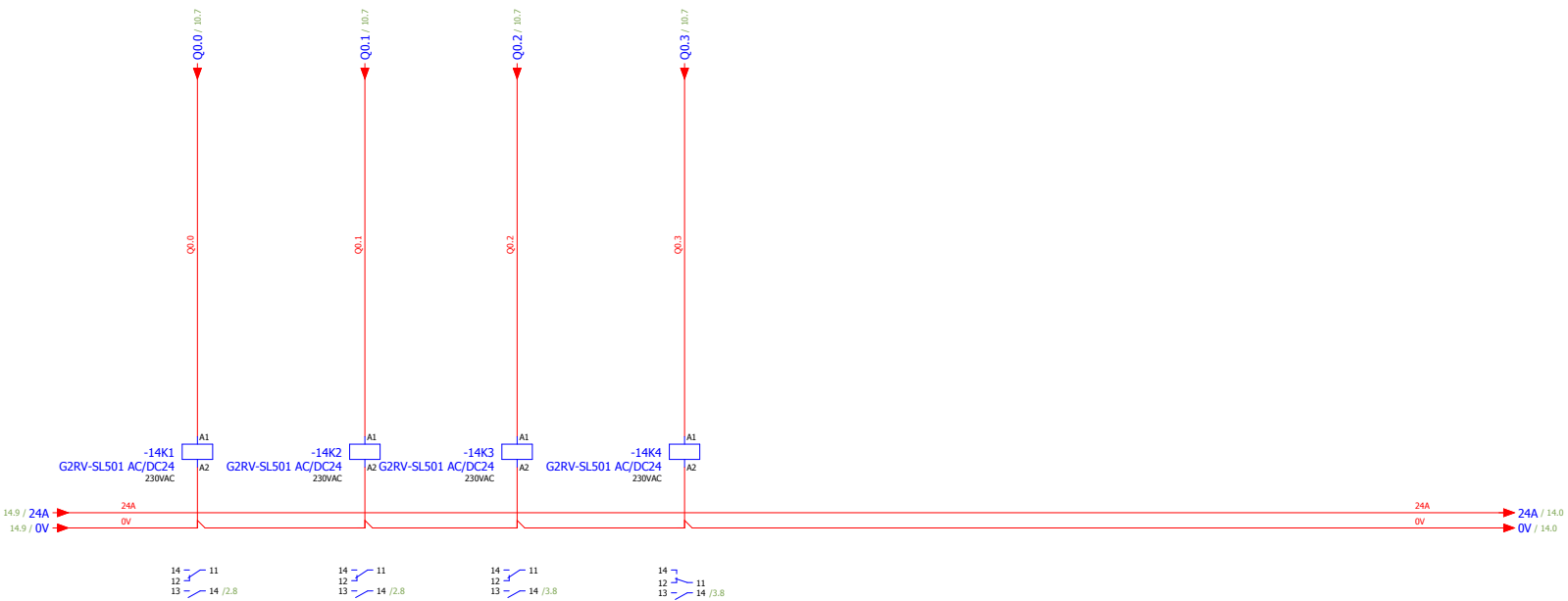
FESTO CTEU

Especialitat: GEEIIA
Substitueix a:

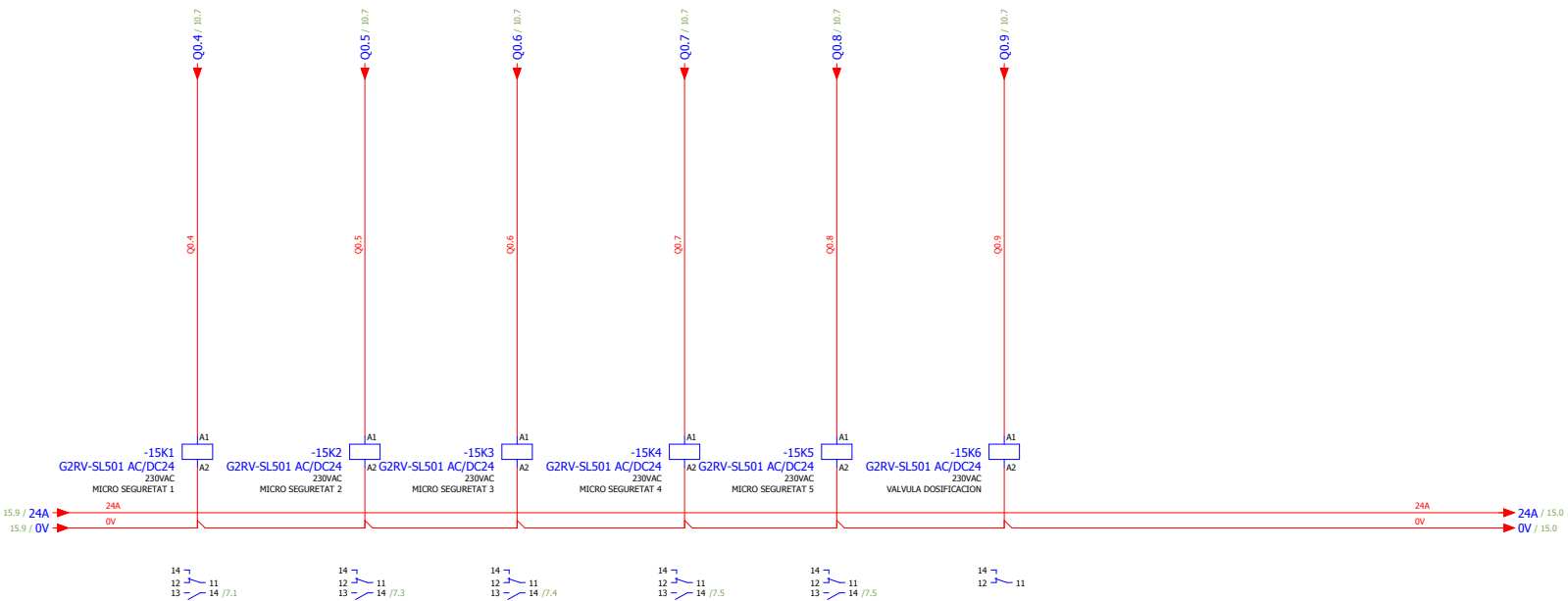
Nº Plànol
Pag. Nº 12



Dibuat	12/05/2020	Nom	Pau Reixach	Signatura		Universitat de Girona Escola Politècnica Superior	Escala	S. E.	PLC DIGITAL INPUT	Especialitat:	GEEIIA	Nº Plànol	
Comprovat	12/05/2020	Nom	Pau Reixach	Signatura						Substitueix a:		Pag. Nº	13



Dibuat	12/05/2020	Pau Reivach	Signatura		Escala S. E.	PLC DIGITAL OUTPUT (1)	Especialitat: GEEIA	Nº Plànol
Comprovat	12/05/2020	Pau Reivach					Substitueix a:	Pag. Nº

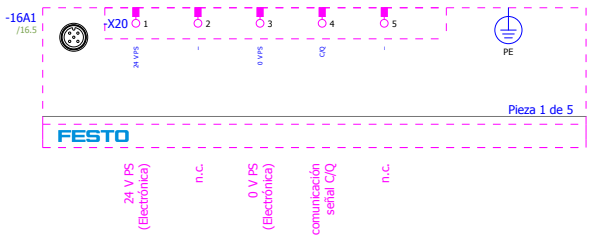
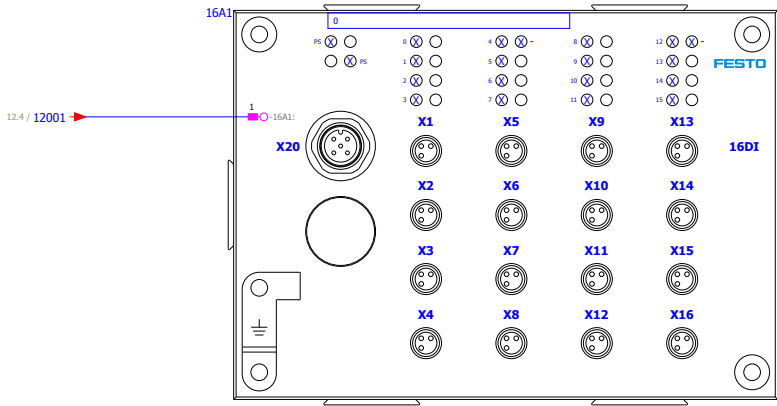


Dibuat	14/05/2020	Pau Reivach	
Comprovat	14/05/2020	Pau Reivach	

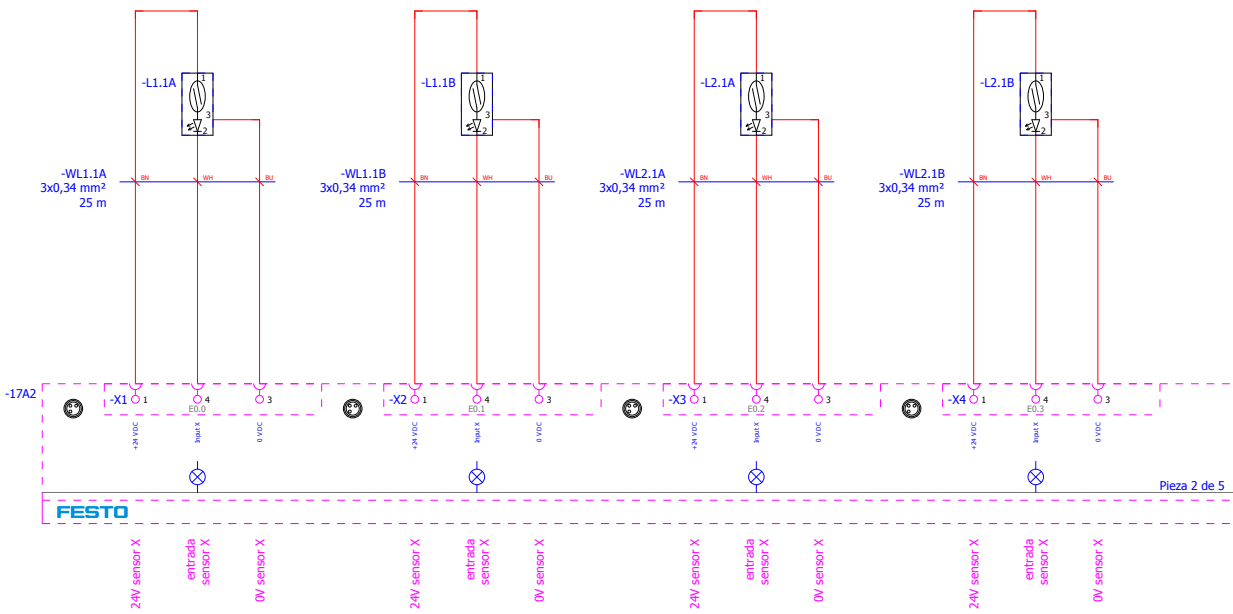
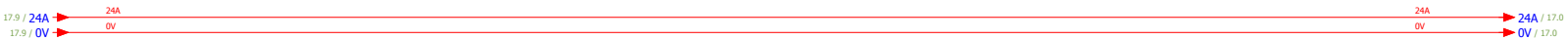
Universitat de Girona
Escola Politècnica Superior

Escala: **S. E.**
PLC DIGITAL OUTPUT (2)

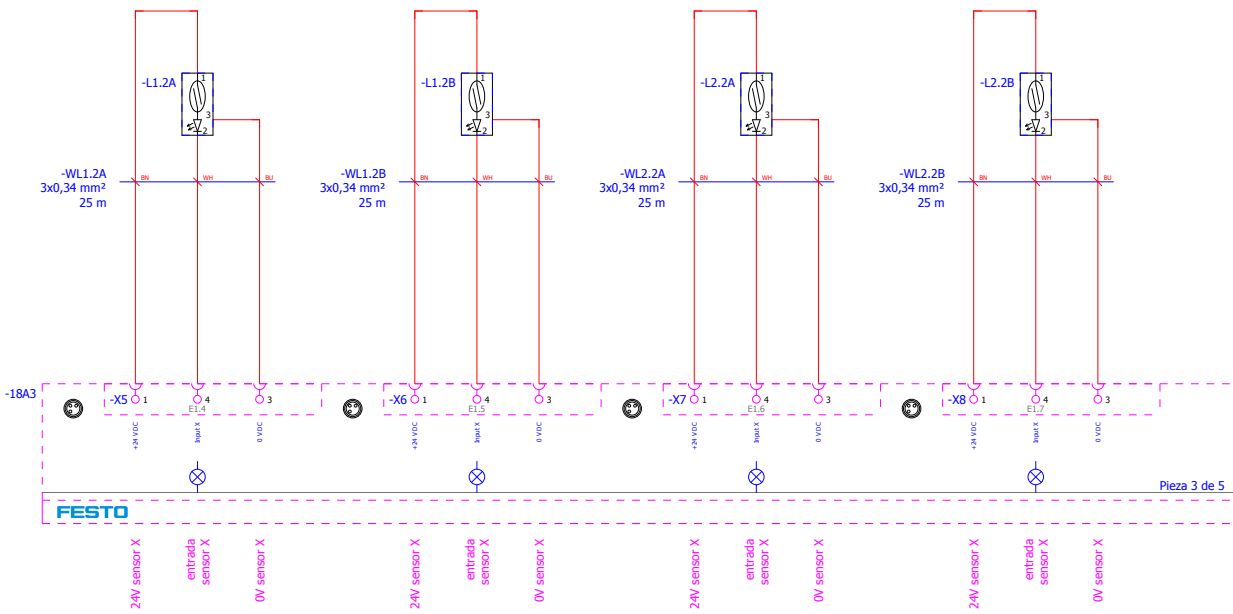
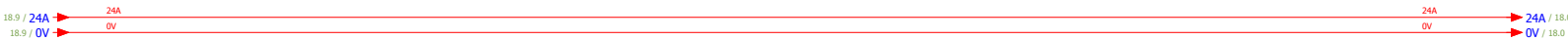
Especialitat:	GEEIIA	Nº Plànol	
Substitueix a:		Pag. Nº	15



Dibuat	12/05/2020	Nom	Pau Reixach	Signatura		Escala	S. E.	CTEU-EP INPUT (1)	Especialitat:	GEEIIA	Nº Plànol
Comprovat	12/05/2020	Nom	Pau Reixach							Substitueix a:	



Dibuat	27/07/2020	Nom	Pau Reixach	Signatura		Universitat de Girona Escola Politècnica Superior	Escala	S. E.	CTEU-EP INPUT (2)	Especialitat:	GEEIIA	Nº Plànol	
Comprovat	27/07/2020	Nom	Pau Reixach	Signatura						Substitueix a:		Pag.Nº	17

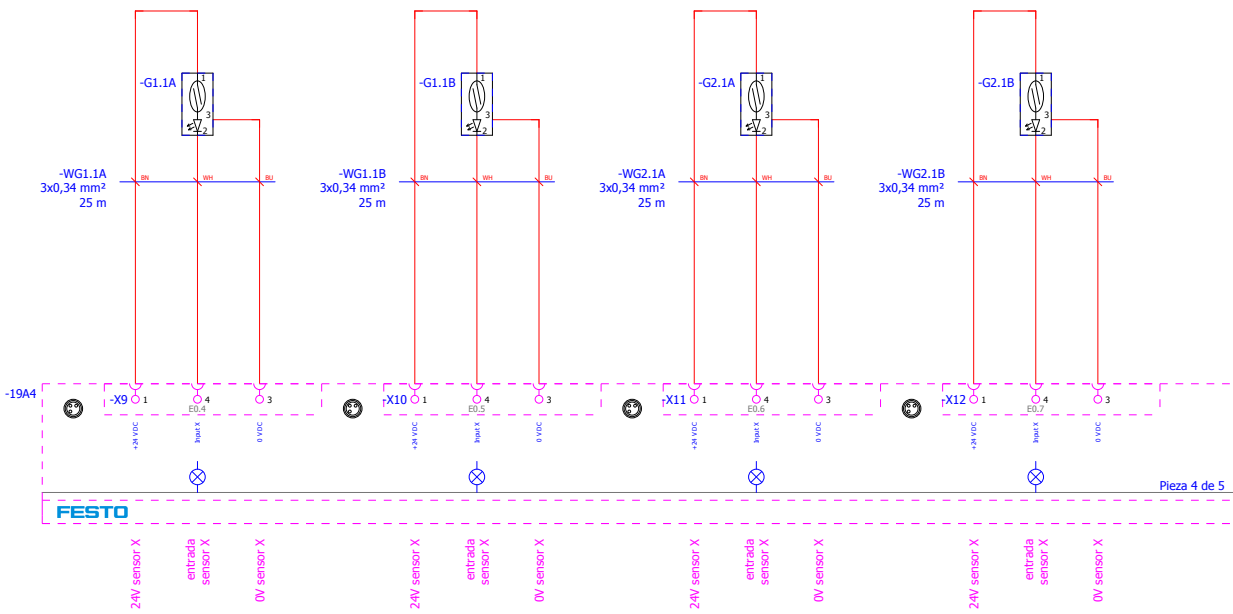


Dibuat	Data	Nom	Signatura
Comprovat	30/07/2020	Pau Reixach	

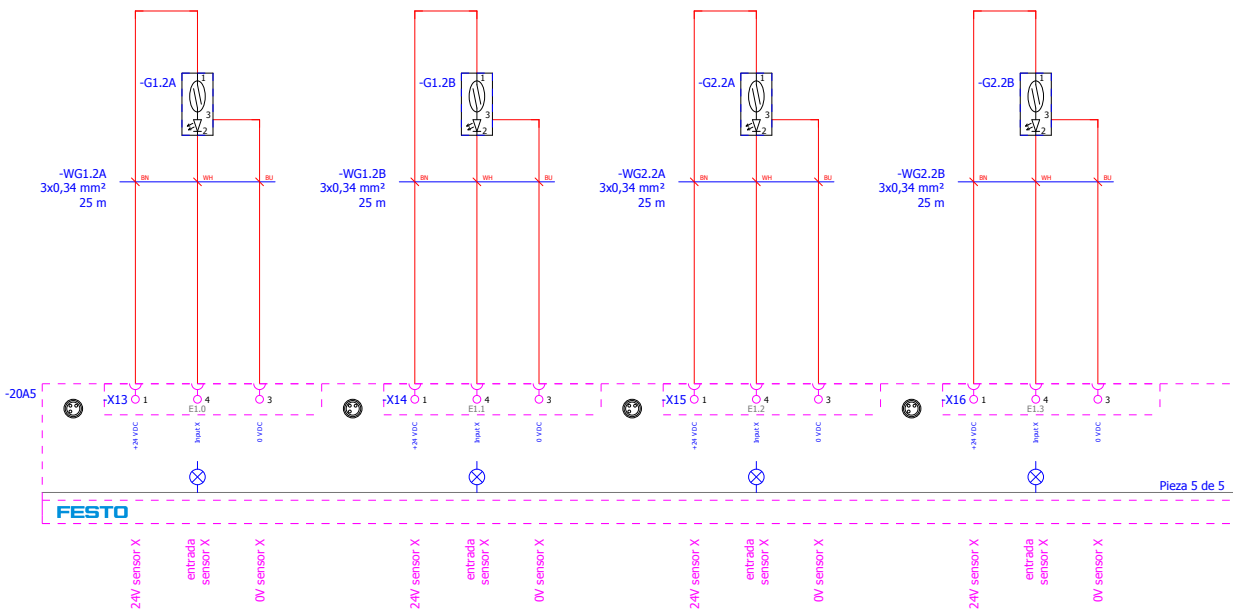
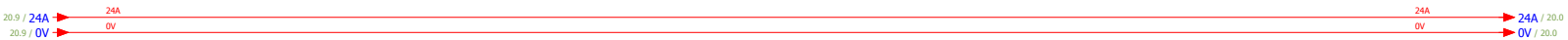
Universitat de Girona
 Escola Politècnica Superior

Escala
S. E.
CTEU-EP INPUT (3)

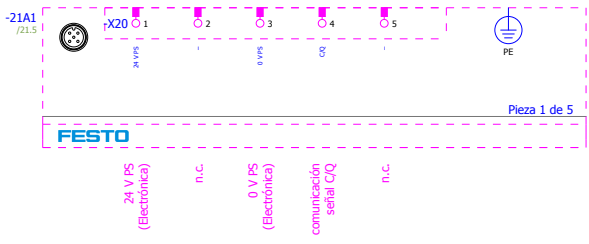
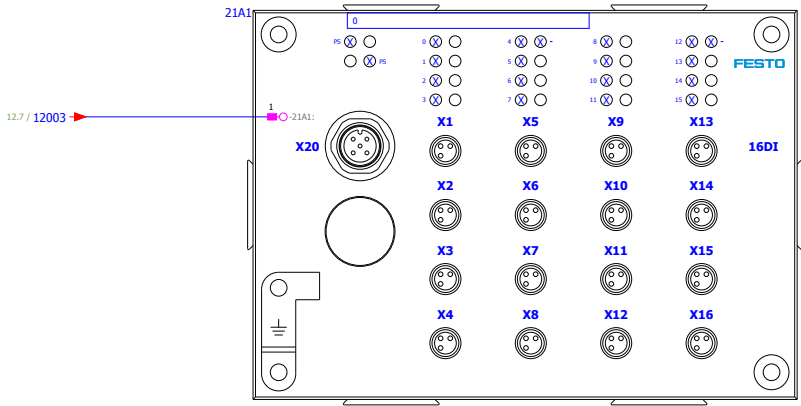
Especialitat: GEEIIA	Nº Plànol
Substitueix a:	Pag.Nº

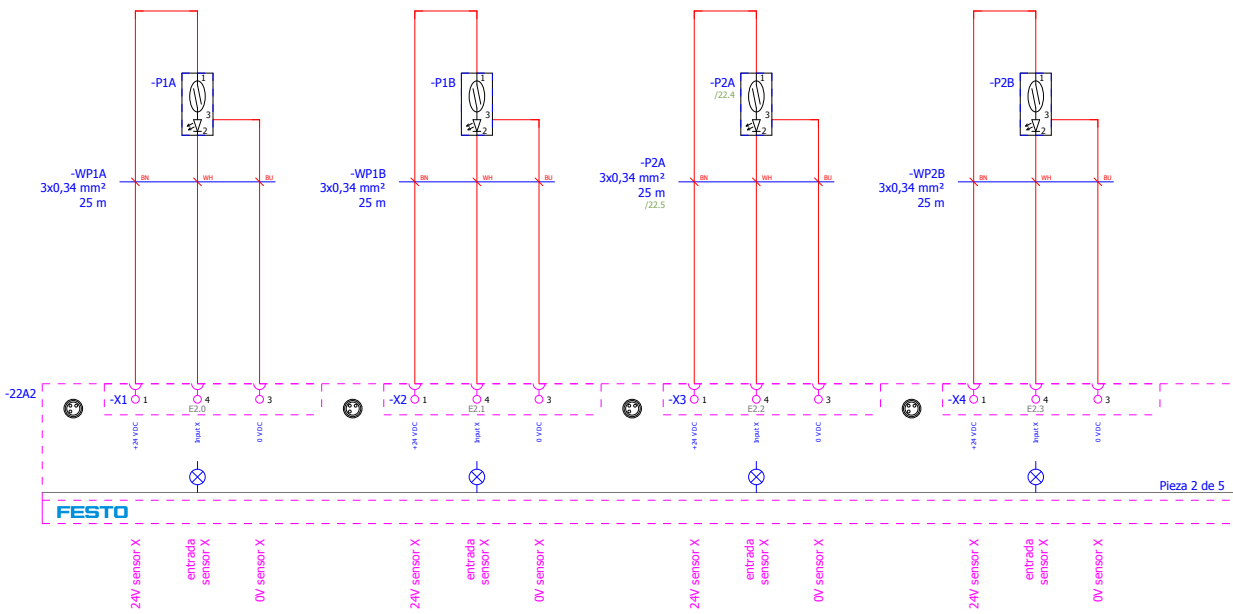


Dibuat	30/07/2020	Nom	Pau Reixach	Signatura		Universitat de Girona Escola Politècnica Superior	Escala	S. E.	CTEU-EP INPUT (4)	Especialitat:	GEEIIA	Nº Plànol	19
Comprovat	30/07/2020	Nom	Pau Reixach	Signatura							Escala	S. E.	CTEU-EP INPUT (4)



Dibuat	30/07/2020	Nom	Pau Reixach	Signatura		Universitat de Girona Escola Politècnica Superior	Escala	S. E.	CTEU-EP INPUT (5)	Especialitat:	GEEIIA	Nº Plànol	
Comprovat	30/07/2020	Nom	Pau Reixach	Signatura						Substitueix a:		Pag.Nº	20



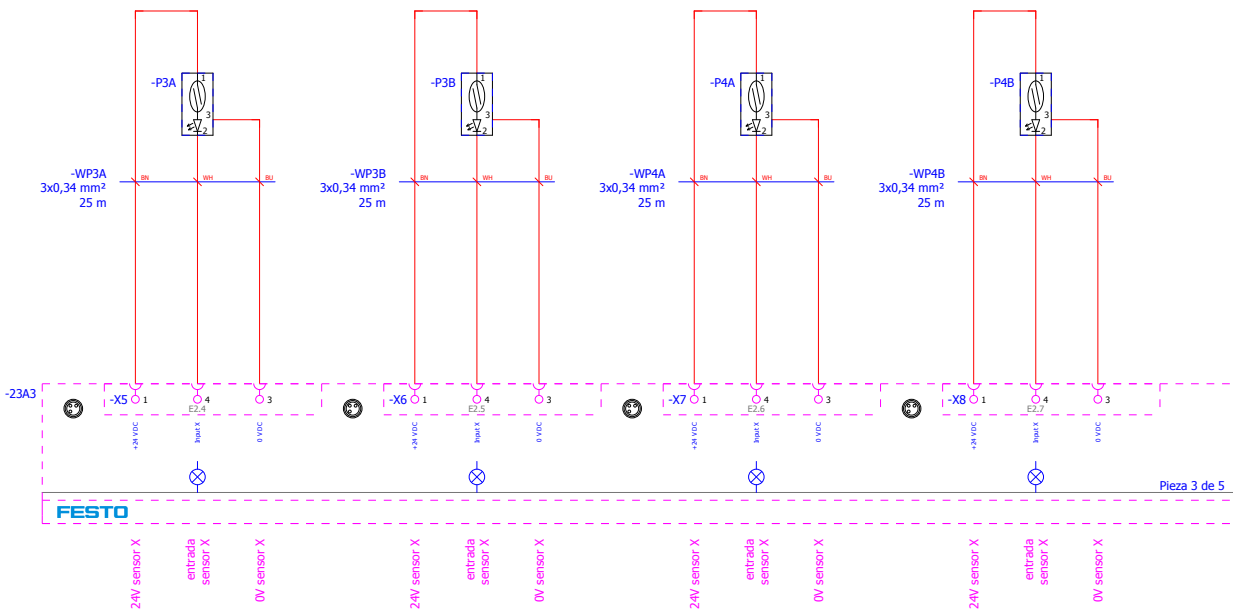
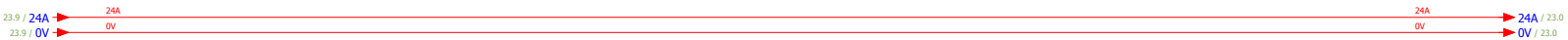


Dibuat	30/07/2020	Nom	Pau Reixach	Signatura	
Comprovat	30/07/2020	Nom	Pau Reixach	Signatura	

Universitat de Girona
Escola Politècnica Superior

Escala
S. E.
CTEU-EP INPUT (7)

Especialitat:	GEEIIA	Nº Plànol	
Substitueix a:		Pag.Nº	22



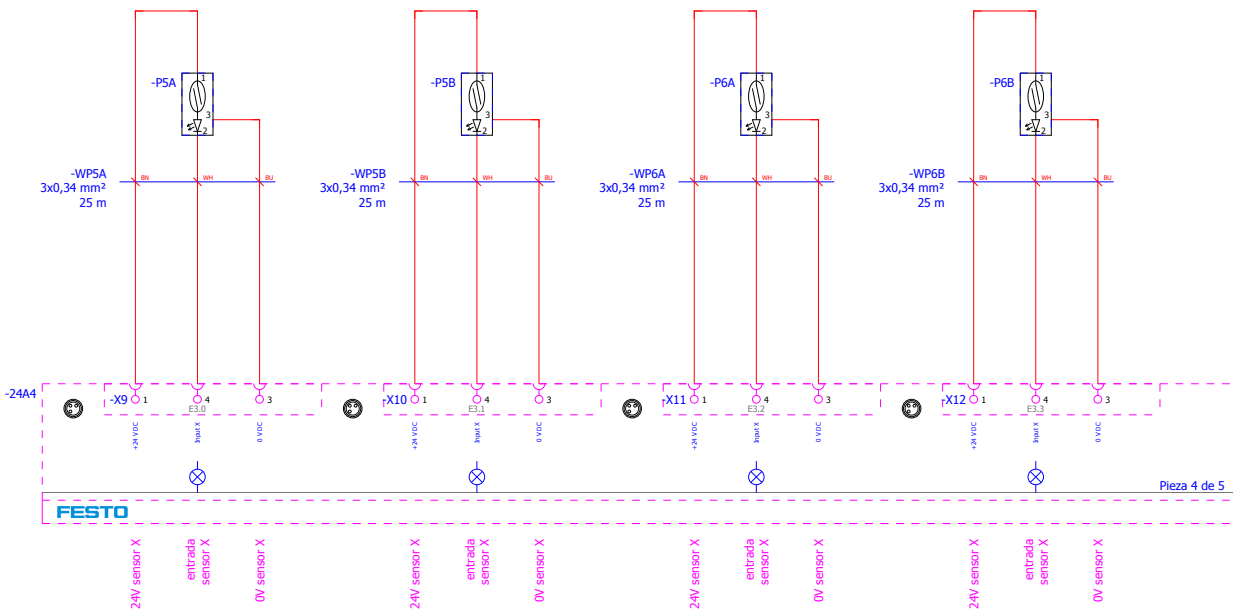
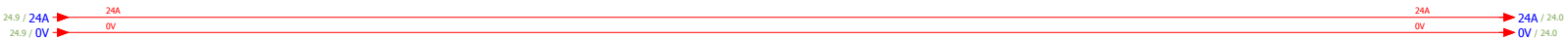
Dibuat	Data	Nom	Signatura
Comprovat			

Universitat de Girona
Escola Politècnica Superior

Escala
S. E.

CTEU-EP INPUT (8)

Especialitat: GEEIIA	Nº Plànol
Substitueix a:	Pag.Nº

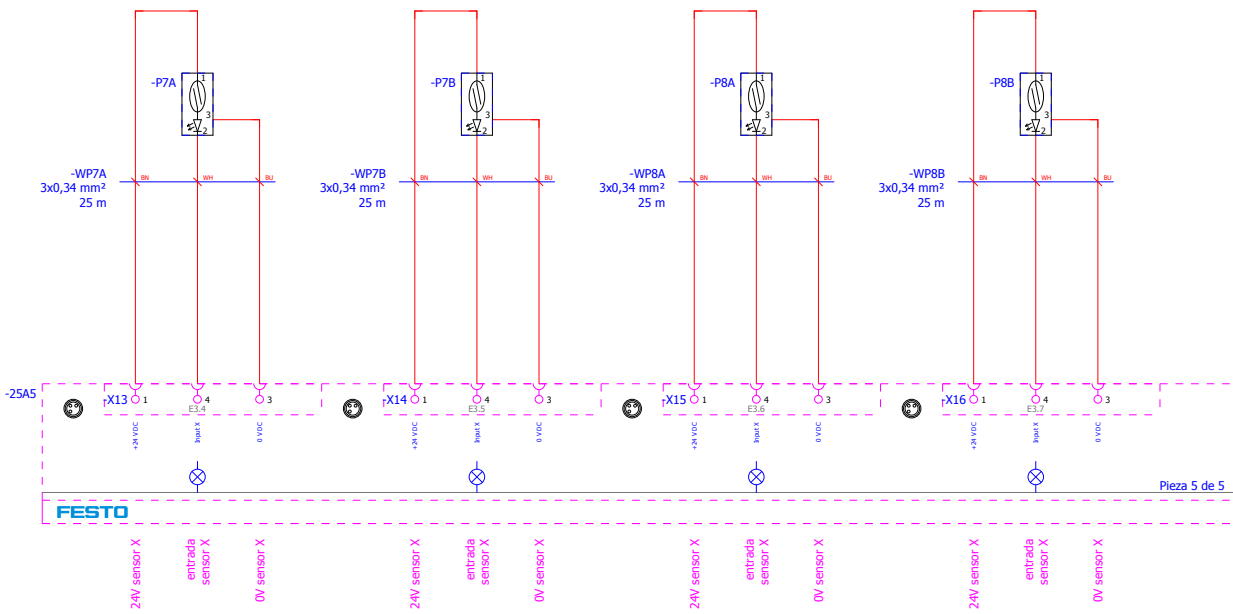
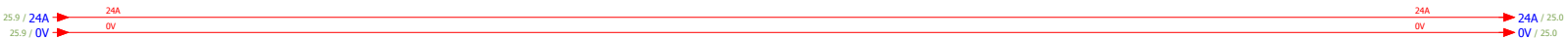


Dibuat	30/07/2020	Nom	Pau Reixach	Signatura	
Comprovat	30/07/2020	Nom	Pau Reixach	Signatura	

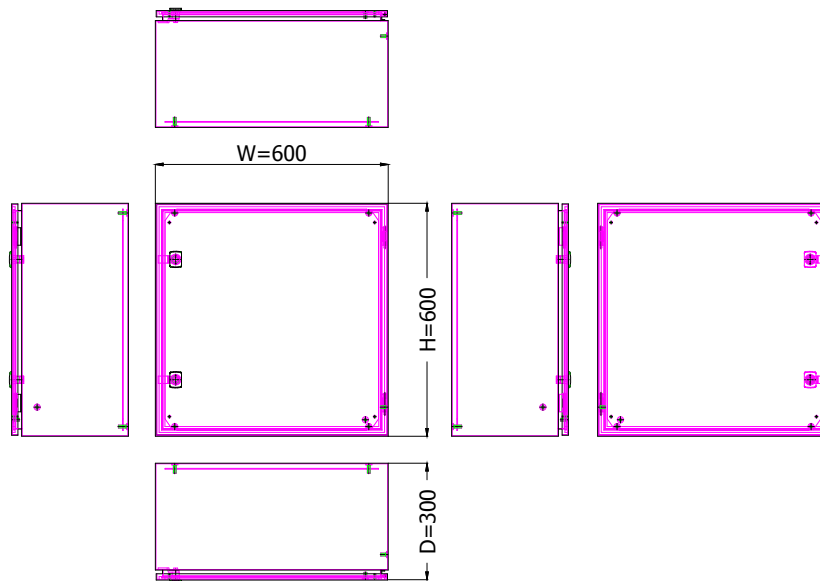
Universitat de Girona
Escola Politècnica Superior

Escala
S. E.
CTEU-EP INPUT (9)

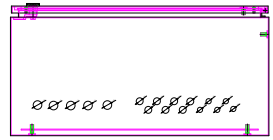
Especialitat:	GEEIIA	Nº Plànol	
Substitueix a:		Pag.Nº	24



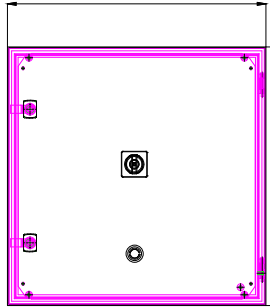
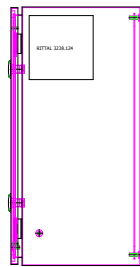
Dibuat	30/07/2020	Nom	Pau Reixach	Signatura		Escala	S. E.	CTEU-EP INPUT (10)	Especialitat:	GEEIIA	Nº Plànol	
Comprovat	30/07/2020	Nom	Pau Reixach	Signatura		Substitueix a:			Pag. Nº	25		



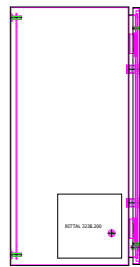
Dibuat	15/05/2020	Pau Reixach	Signatura		Escala	VISTA ARMARI 1 : 10	Especialitat: GEEIIA	Nº Plànol
Comprovat	15/05/2020	Pau Reixach			Substitueix a:		Pag.Nº	26



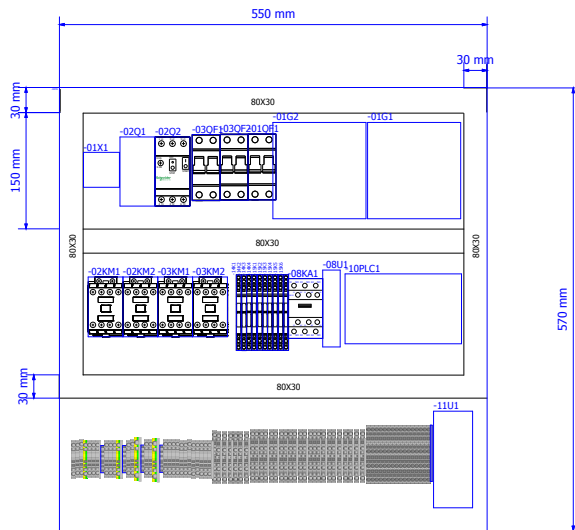
W=600



H=600

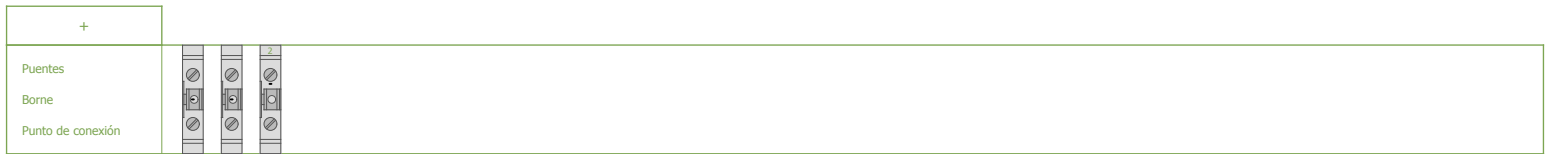


Dibuat	15/05/2020	Pau Reixach		Universitat de Girona Escola Politècnica Superior	Escala	1 : 10	VISTA PANELL	Especialitat:	GEEIIA	Nº Plànol	
Comprovat	15/05/2020	Pau Reixach			Especialitat:	Substitueix a:			Pag.Nº	27	



Dibuat	15/05/2020	Pau Reixach	
Comprovat	15/05/2020	Pau Reixach	

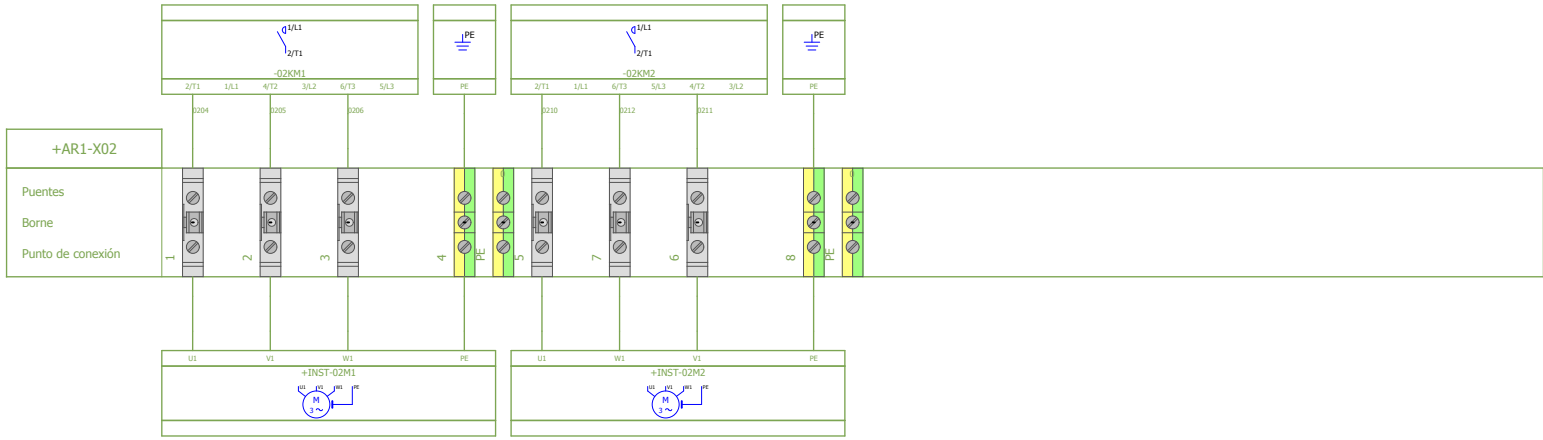
Destinos internos



Destinos externos

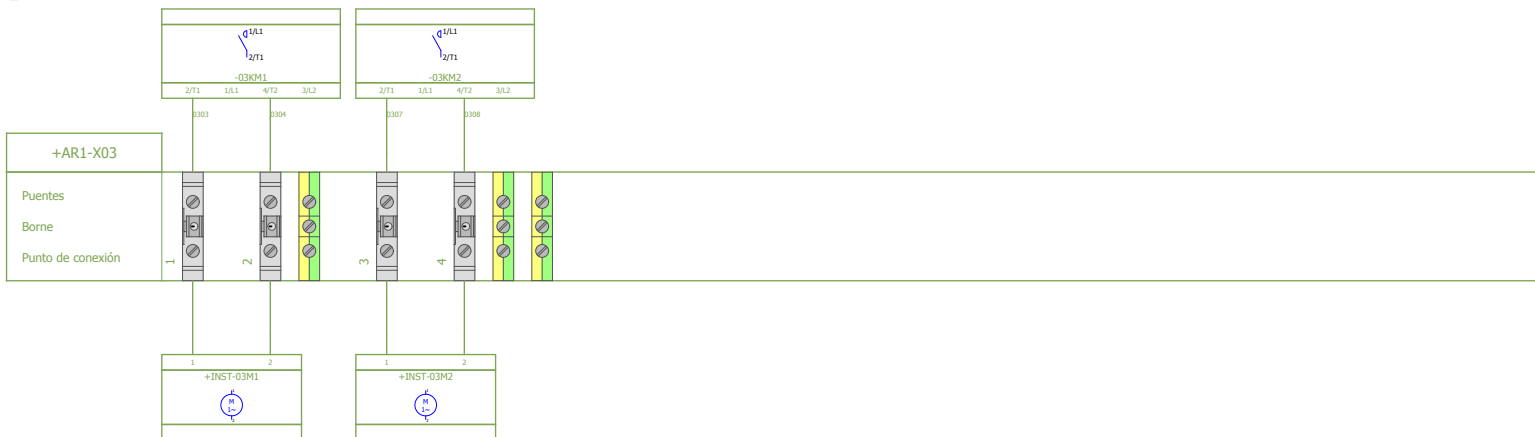
Destinos internos

Destinos externos



Destinos internos

Destinos externos



Dibuat	Data	Nom	Signatura
Comprovat	01/09/2020	Pau Reivach	
	01/09/2020	Pau Reivach	

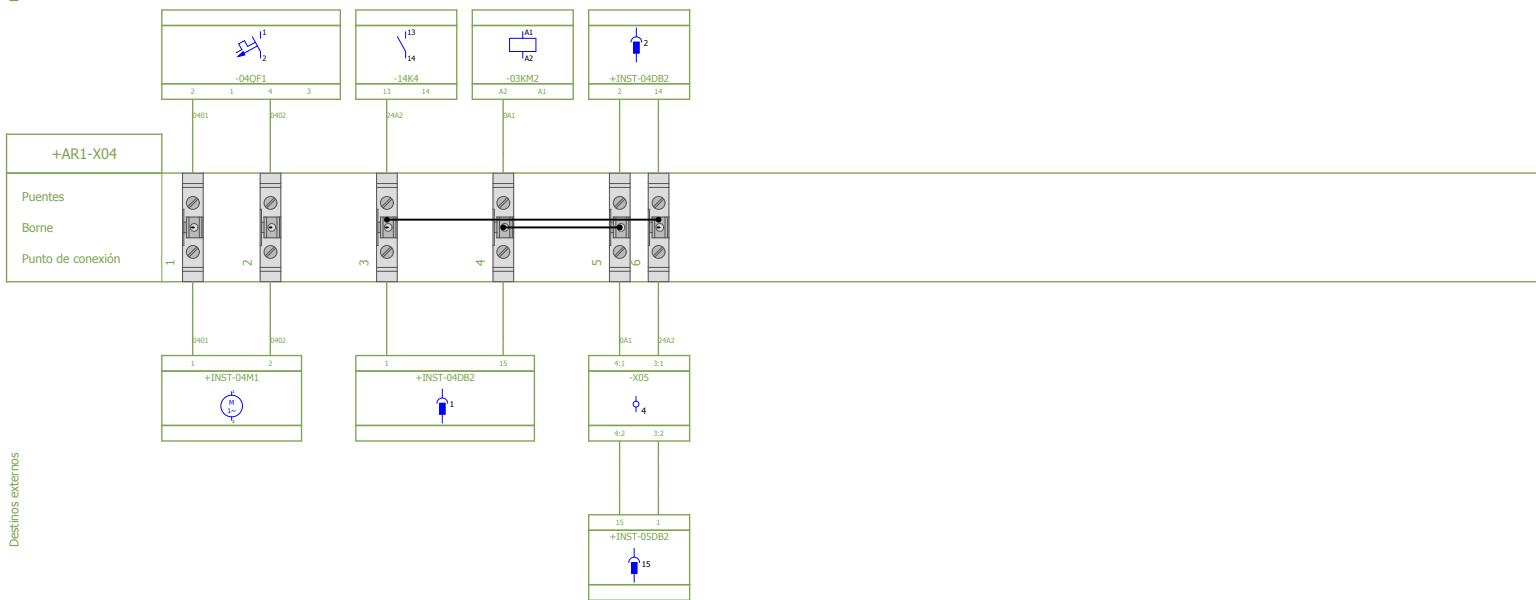
Universitat de Girona
Escola Politècnica Superior

Escala **S. E.** **PLÀNOL DE BORNOS X03**

Especialitat: GEEI/A	Nº Plànol
Substitueix a:	Pag.Nº 31

Destinos internos

Destinos externos



Dibuat	01/09/2020	Nom	Pau Reivach	Signatura	
Comprovat	01/09/2020	Nom	Pau Reivach	Signatura	

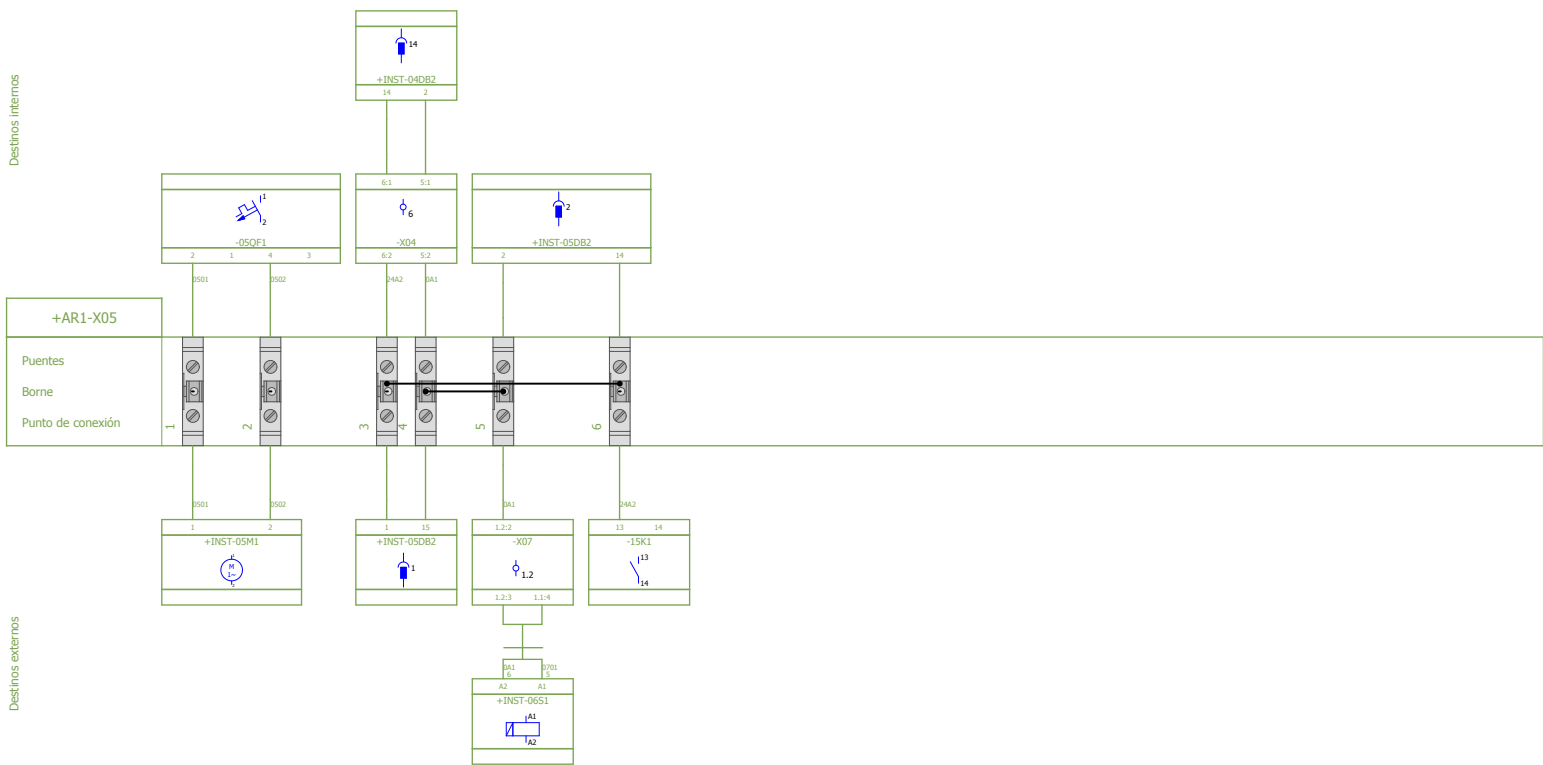
Universitat de Girona
Escola Politècnica Superior

Escala **S. E.** **PLÀNOL DE BORNOS X04**

Especialitat:	GEEIIA	Nº Plànol	
Substitueix a:		Pag.Nº	32

Destinos internos

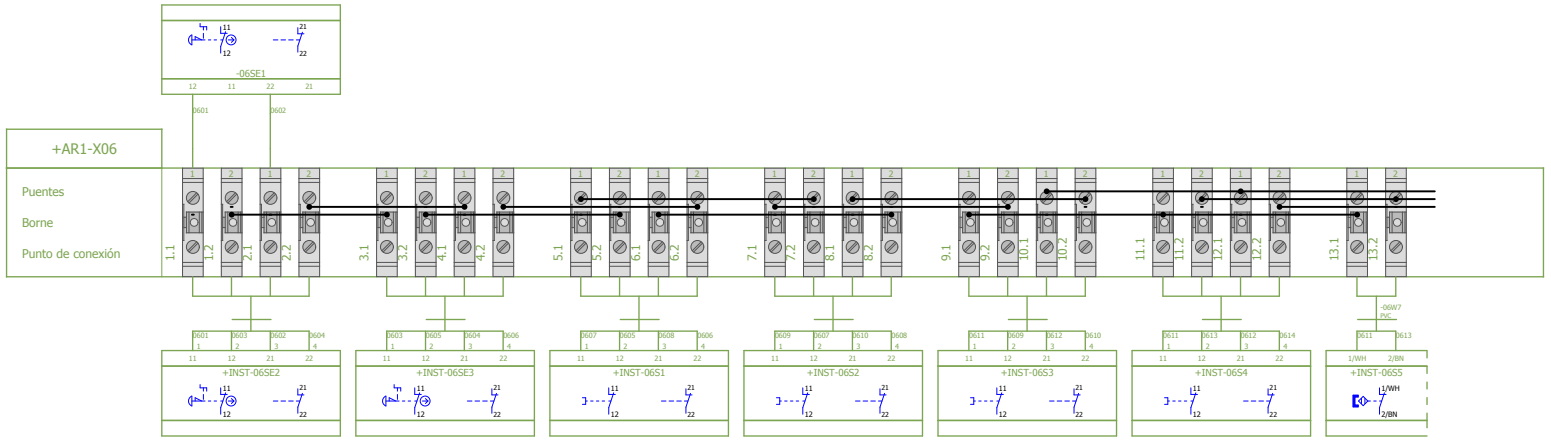
Destinos externos



Dibuat	01/09/2020	Nom	Pau Reivach	Signatura		Universitat de Girona Escola Politècnica Superior	Escala	S. E. PLÀNOL DE BORNOS X05	Especialitat:	GEEI/A	Nº Plànol	
Comprovat	01/09/2020	Nom	Pau Reivach				Substitueix a:			Pag. Nº	33	

Destinos internos

Destinos externos



Dibuat	01/09/2020	Pau Reivach	Signatura	
Comprovat	01/09/2020	Pau Reivach	Signatura	

Universitat de Girona

Escola Politècnica Superior

Escala
S. E.

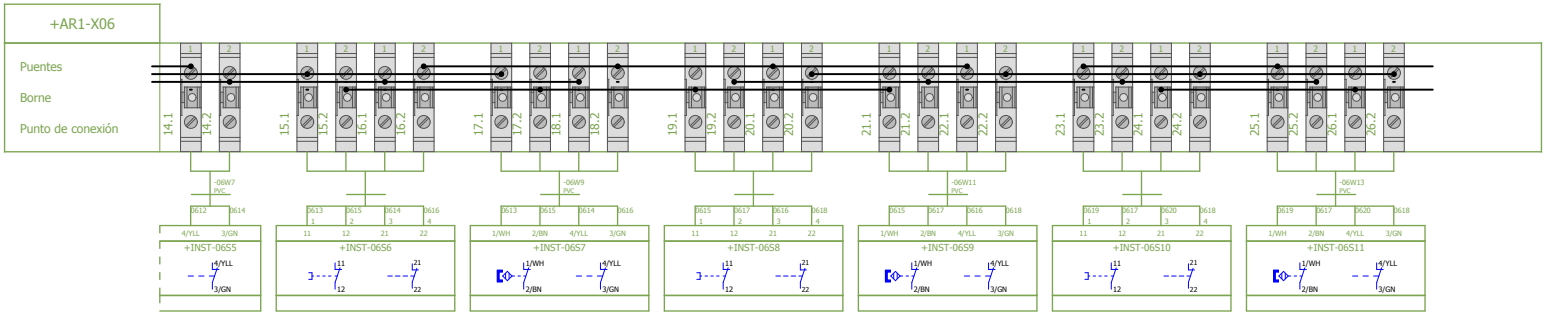
PLÀNOL DE BORNOS X06 (1)

Especialitat: GEEIIA
 Substitueix a:

N° Plànol
 Pag. Nº 34

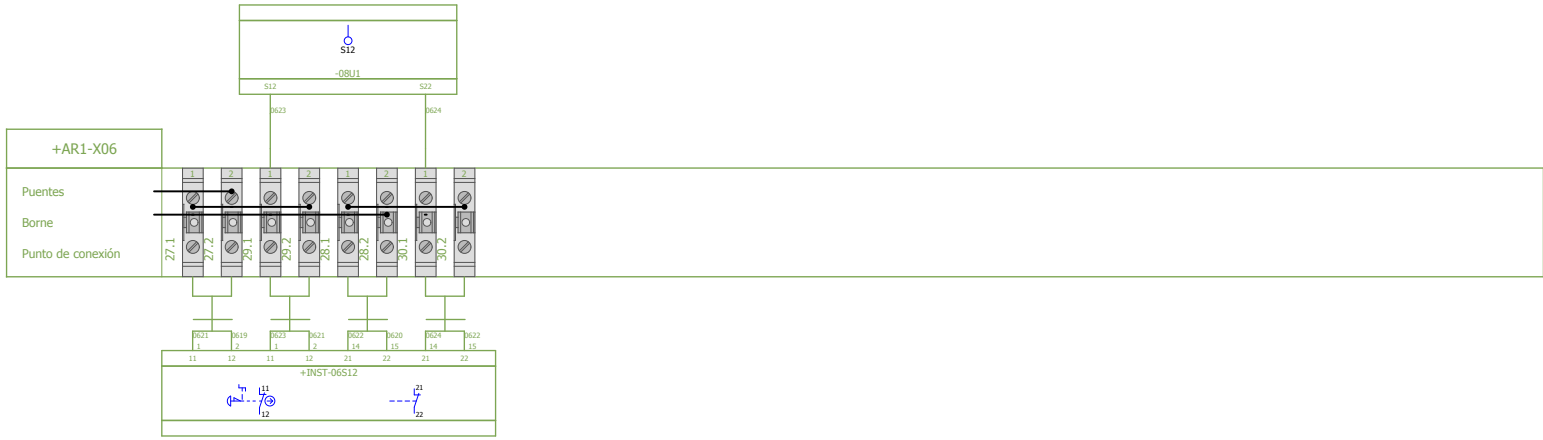
Destinos internos

Destinos externos



Destinos internos

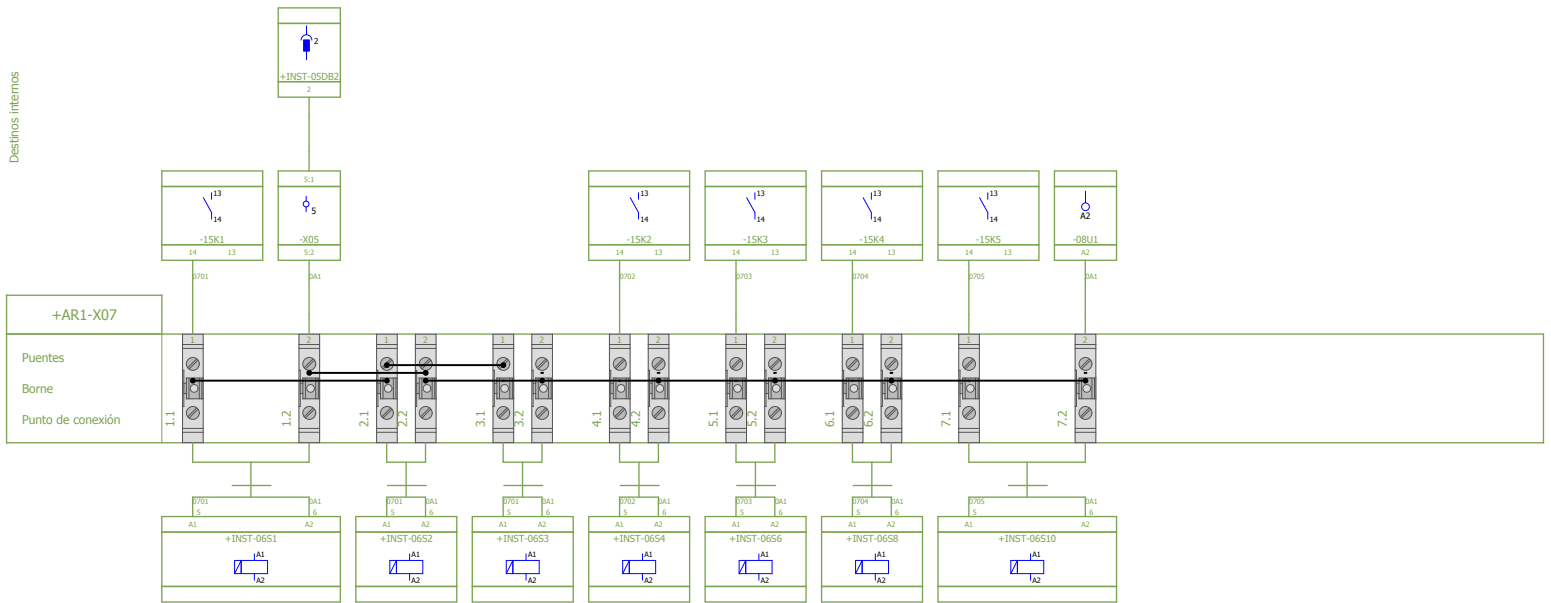
Destinos externos



Dibuat	01/09/2020	Pau Reixach		Universitat de Girona Escola Politècnica Superior	Escala	S. E. PLÀNOL DE BORNOS X06 (3)	Especialitat: GEEIA	Nº Plànol
Comprovat	01/09/2020	Pau Reixach			Substitueix a:		Pag.Nº	36

Destinos internos

Destinos externos



Dibuat	01/09/2020	Nom	Pau Reivach	Signatura	
Comprovat	01/09/2020	Nom	Pau Reivach	Signatura	

Universitat de Girona

 Escola Politècnica Superior

Escala

 S. E.

PLÀNOL DE BORNIS X07

Especialitat: GEEIA

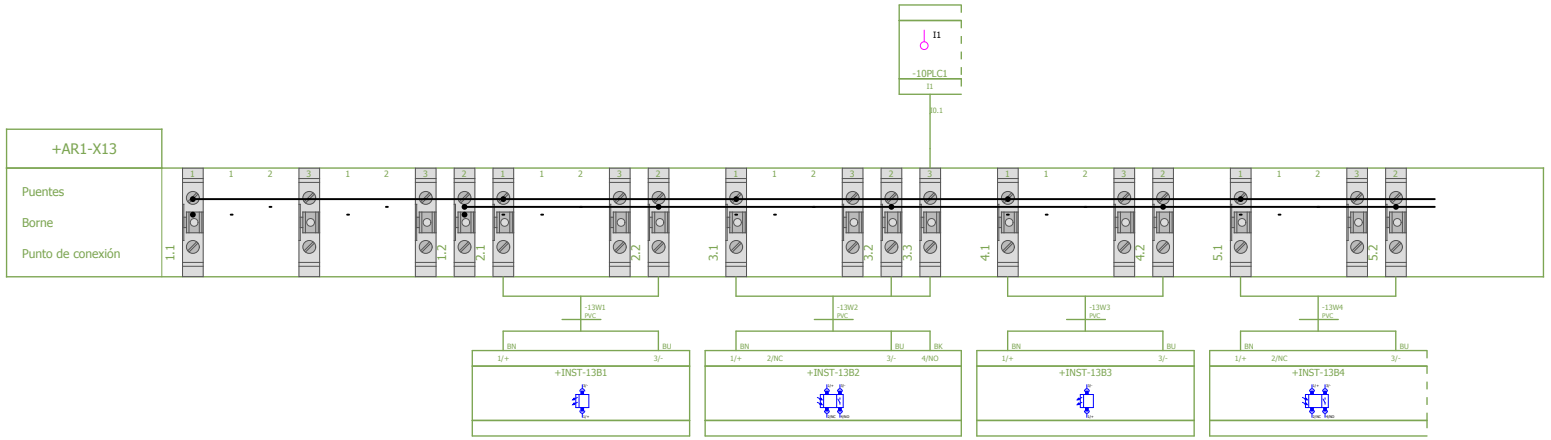
 Substitueix a:

N° Plànol

 Pag. Nº 37

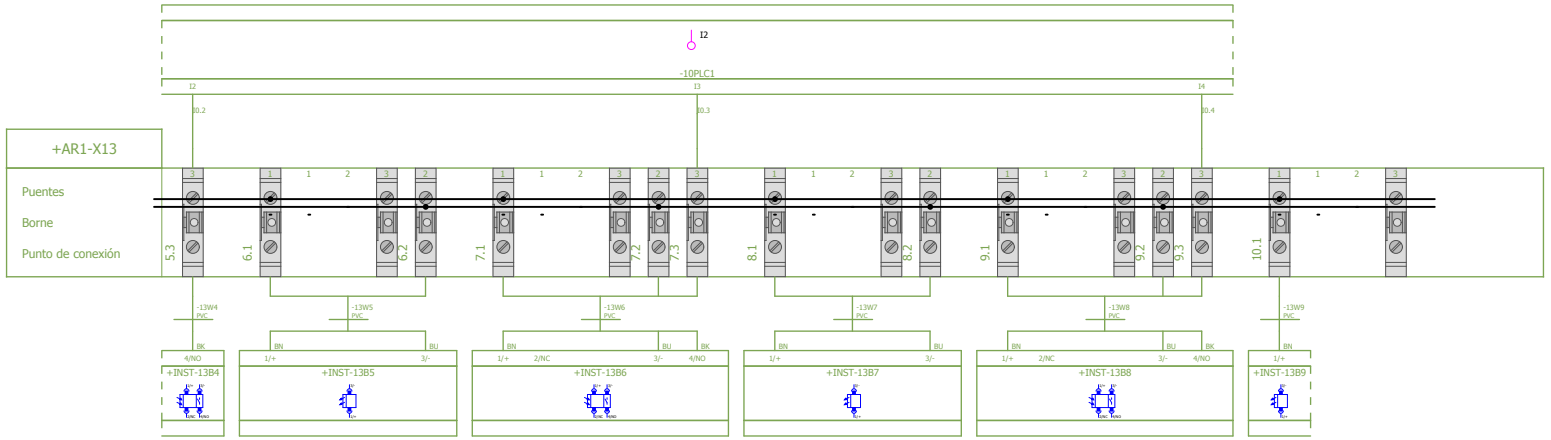
Destinos internos

Destinos externos



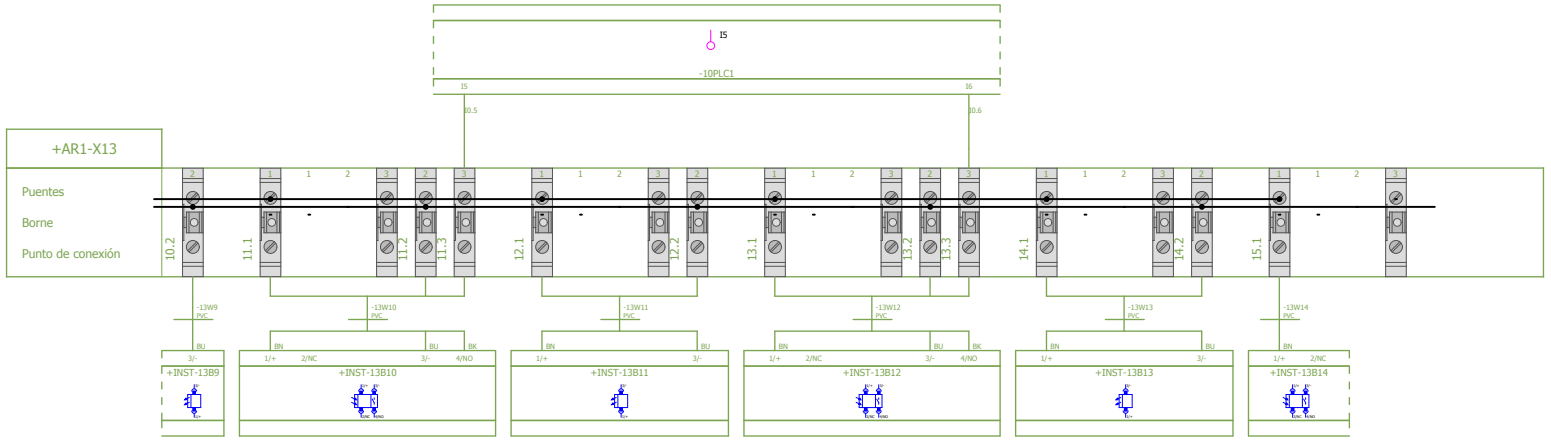
Destinos internos

Destinos externos



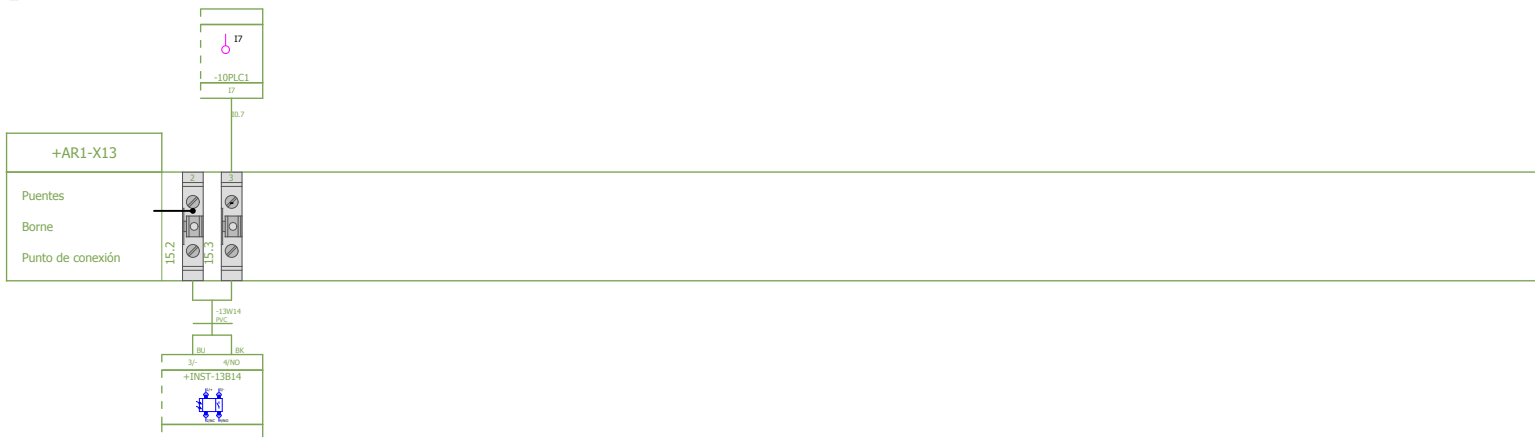
Destinos internos

Destinos externos

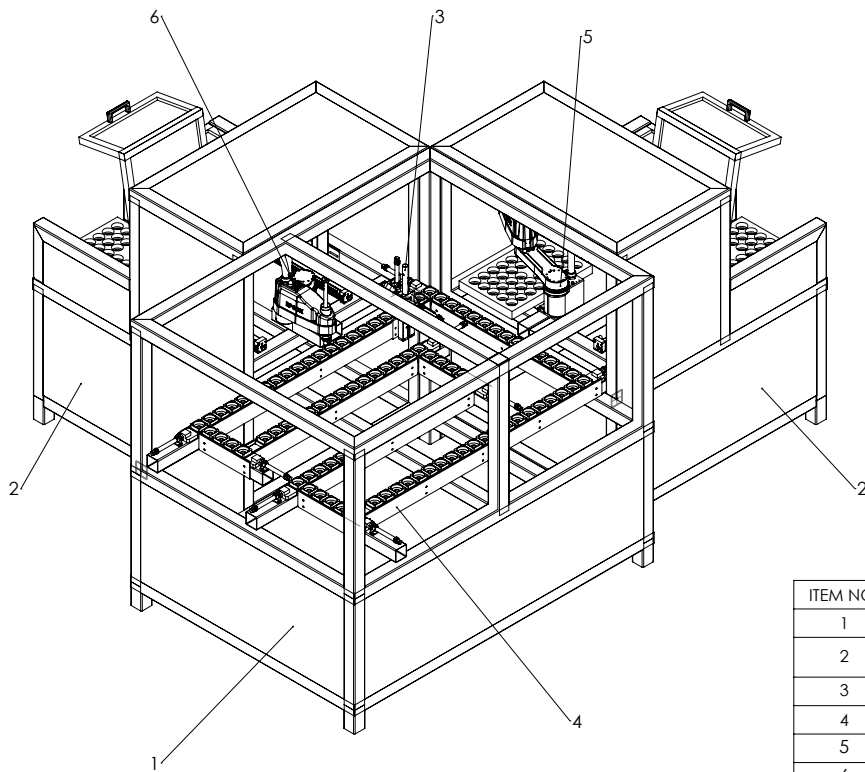


Destinos internos


Destinos externos

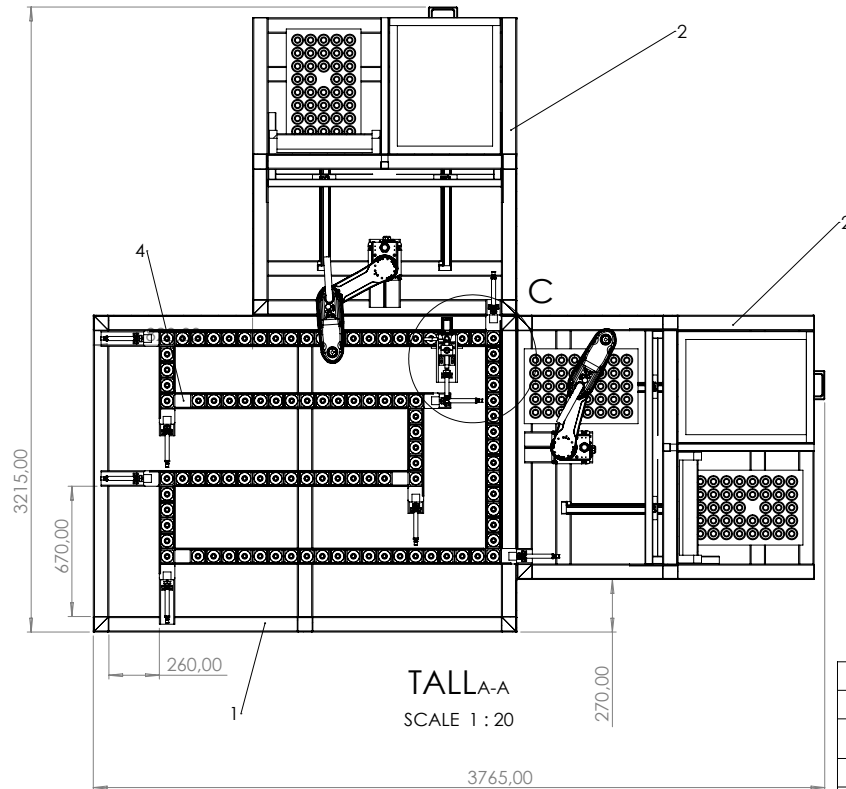


Dibuat	01/09/2020	Pau Reixach	Signatura			Escala	S. E.	PLÀNOL DE BORNOS X13 (4)	Especialitat: GEEIÀ	Nº Plànol
Comprovat	01/09/2020	Pau Reixach				Substitueix a:			Pag.Nº	41

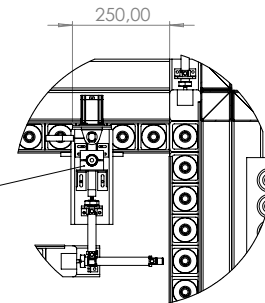


ITEM NO.	PART NUMBER	DESCRIPTION	QTY.
1	01 bancada		1
2	04 Modul CarregaDescarrega		2
3	05 tapsv2		1
4	02 camí		1
5	Robot càrrega		1
6	Robor descàrrega		1

Data	Nom	Cognom	 Universitat de Girona Escola Politècnica Superior
Dibuixat	15/8/19	Pau Reixach	
Comprov.	3/9/19	Josep Tresserras	
id.s.norm		ISO-UNE	
Escala	1:20		00 General Conjunt
			Grau en Enginyeria Mecànica
			Enginyeria Gràfica i Disseny



TALLA-A
SCALE 1 : 20



DETAIL C
SCALE 1 : 10

ITEM NO.	PART NUMBER	DESCRIPTION	QTY.
1	01 bancada		1
2	04 Modul CarregaDescarrega		2
3	05 tapsv2		1
4	02 camí		1

	Data	Nom	Cognom
Dibuixat	13/8/19	Pau	Reixach
Comprov.	3/9/19	Josep	Tresserras
id.s.norm			ISO-UNE

Universitat de Girona
Escola Politècnica Superior

Escala 1:20	00 Muntatge General	Grau en Enginyeria Mecànica
		Enginyeria Gràfica i Disseny