

## Treball final de grau

**Estudi:** Grau en Enginyeria Mecànica

**Títol:** Conversió d'un canvi de marxes d'automòbil en "H" a seqüencial

**Document:** 2. Plànols

**Alumne:** Jordi Pou Sala

**Tutor:** Martí Comamala Laguna

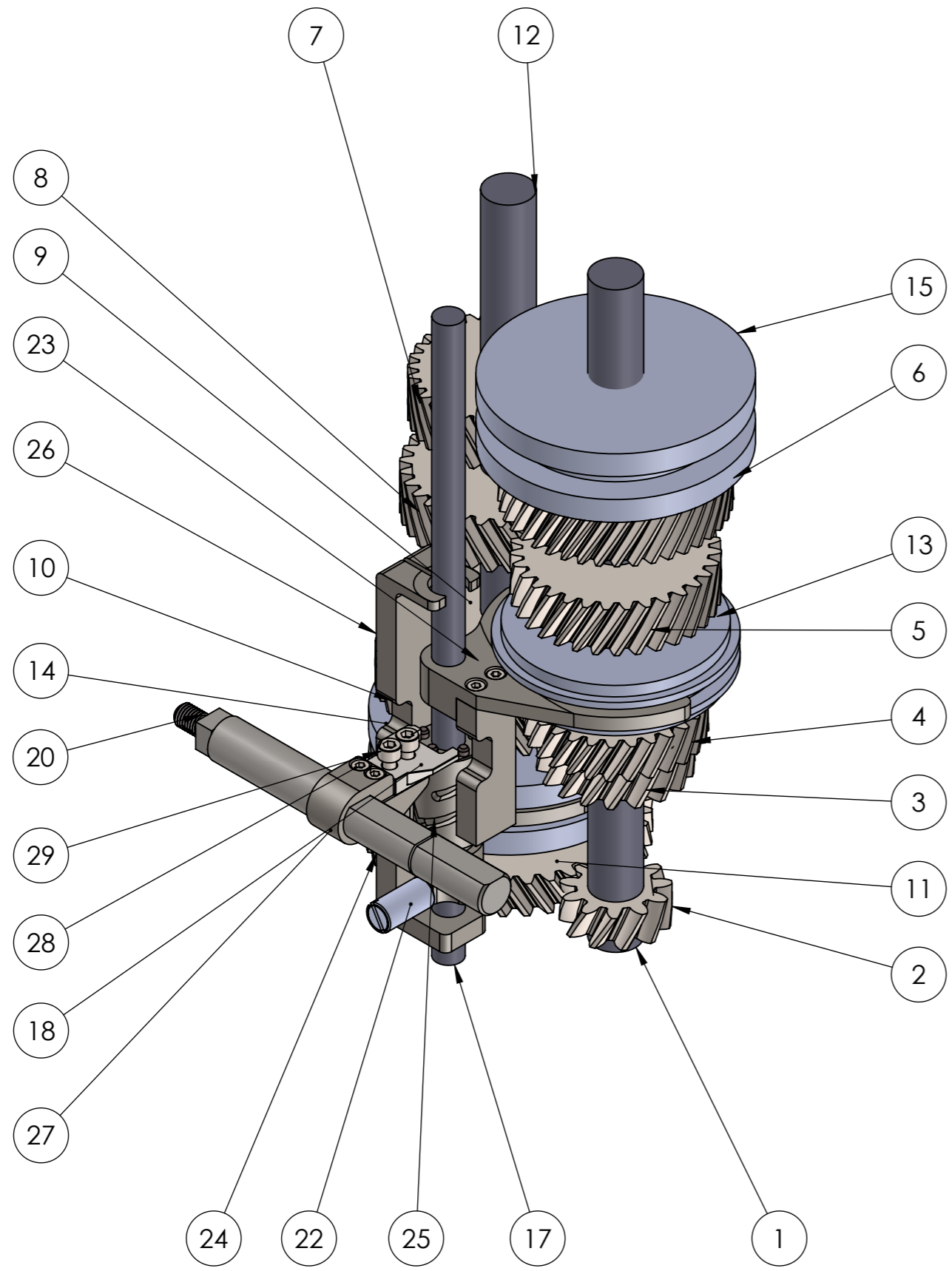
**Departament:** Enginyeria Mecànica i de la Construcció Industrial

**Àrea:** Màquines i Motors Tèrmics


**Convocatòria (mes/any):** Juny/2019

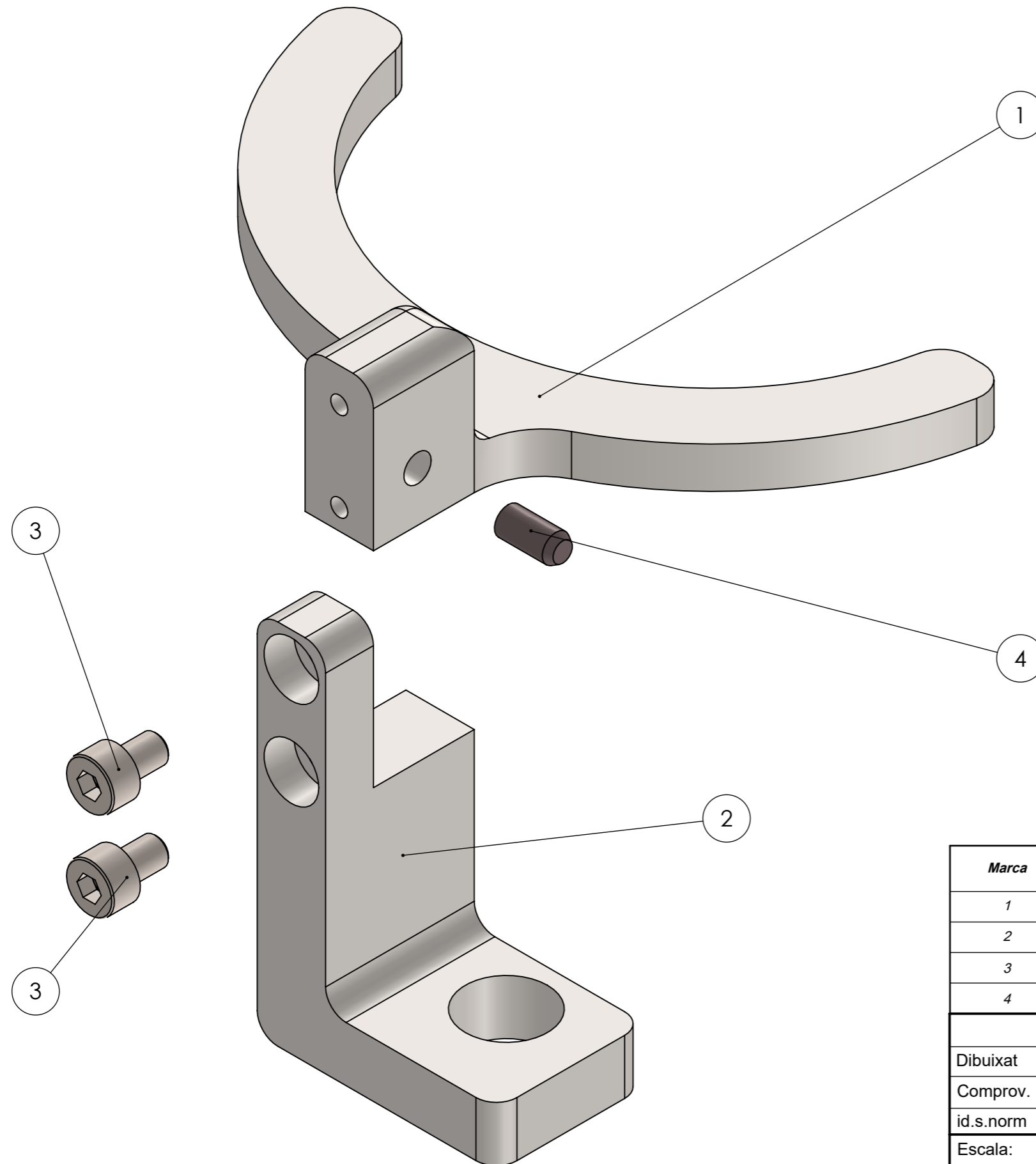
**ÍNDEX**

1.	CONJUNT	2
2.	CONJUNT FORQUILLA 1A 2A	3
3.	FORQUILLA 1A 2A ANELL	4
4.	FORQUILLA 1A 2A SUPORT	5
5.	CONJUNT FORQUILLA 3A 4A	6
6.	FORQUILLA 3A 4A ANELL	7
7.	FORQUILLA 3A 4A SUPORT	8
8.	CONJUNT FORQUILLA 5A	9
9.	FORQUILLA 5A	10
10.	CONJUNT BARREL	11
11.	BARREL	12
12.	CONJUNT FORQUILLA BARREL	13
13.	FORQUILLA BARREL	14
14.	FORQUILLA BARREL SUPORT	15




<i>P</i>	<i>Denominació i observacions</i>	<i>Nombre de peces</i>	<i>Plànol</i>
1	Eix Primari	1	
2	1a Primari z11	1	
3	2a Primari z18	1	
4	3a Primari z27	1	
5	4a Primari z31	1	
6	5a Primari z40	1	
7	5a Secundari z34	1	
8	4a Secundari z32	1	
9	3a Secundari z37	1	
10	2a Secundari z35	1	
11	1a Secundari z38	1	
12	Eix Secundari	1	
13	Desplacable 3a 4a	1	
14	Desplacable 1a 2a	1	
15	Desplacable 5a	1	
17	Eix Barrel	1	
18	Forquilla barrel	1	6.1
20	Eix selector serie	1	
22	BruyRubio_POS_M12	1	
23	Forquilla 3a 4a Ensamblatge	1	3
24	Forquilla 1a 2a Ensamblatge	1	2
25	Barrel	1	5
26	Forquilla 5a Ensamblatge	1	4
27	Suport Forquilla Barrel	1	6.2
28	ISO 4762 M4 x 16 --- 16N	2	
29	ISO 4762 M5 x 16 --- 16N	2	

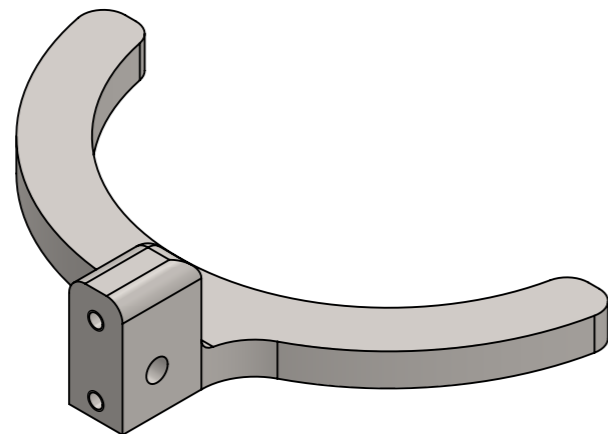
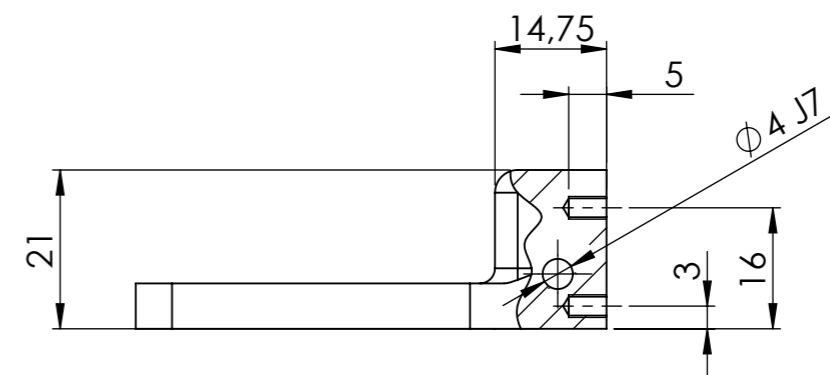
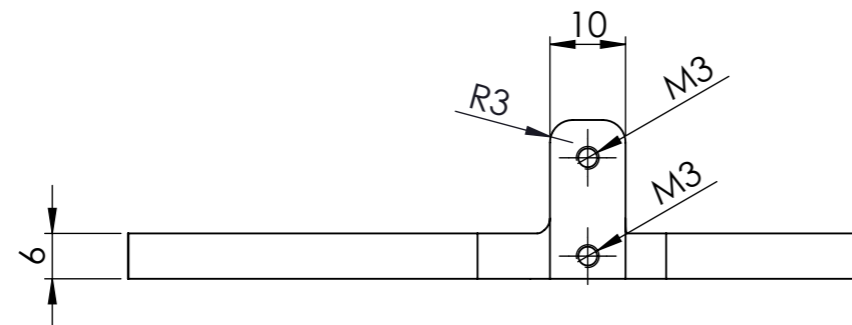
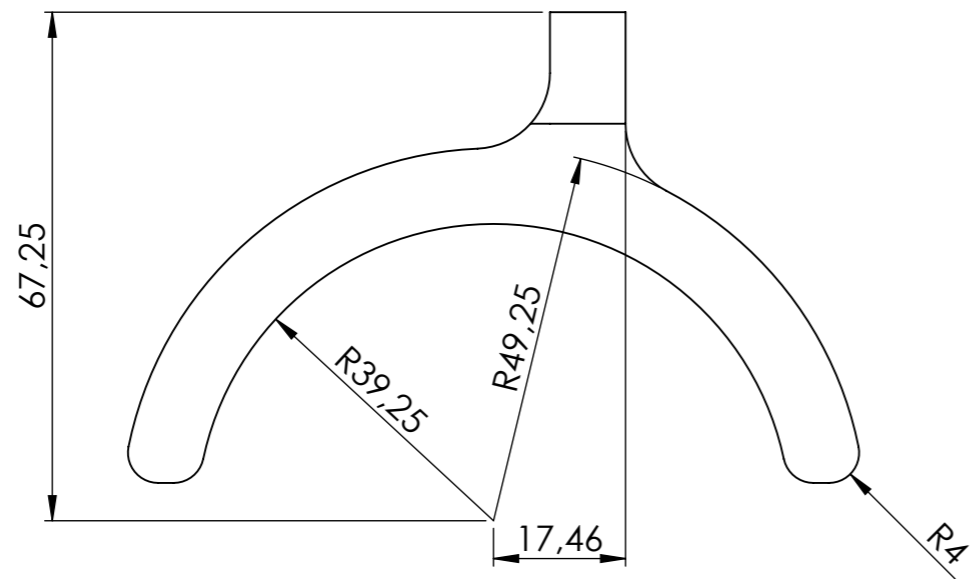
	Data	Nom	Cognom	
Dibuixat	05/06/19	Jordi	Pou	
Comprov.				
id.s.norm			ISO-UNE	
Escala:	<b>1:2      CONJUNT</b>			Nº plànol: 1
				Substitueix a:
				Especialitat: GEM



Marca	Denominació i observacions	Nombre de peces	Plànol
1	Forquilla 1a 2a Anell	1	2.1
2	Forquilla 1a 2a Suport	1	2.2
3	ISO 4762 M4 x 6 --- 6N	2	
4	Passador D4	1	

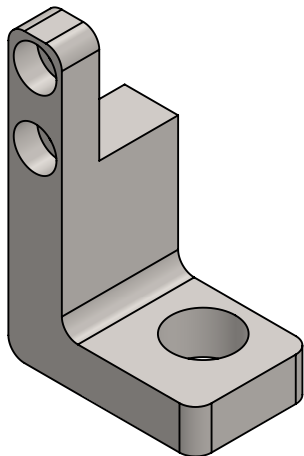
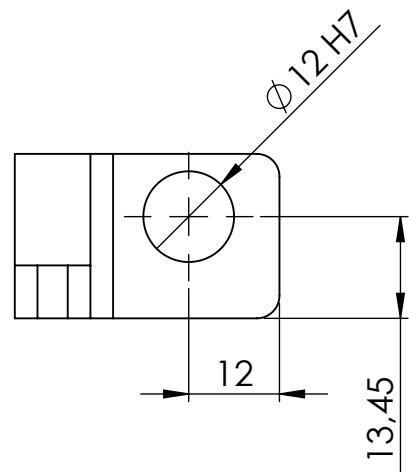
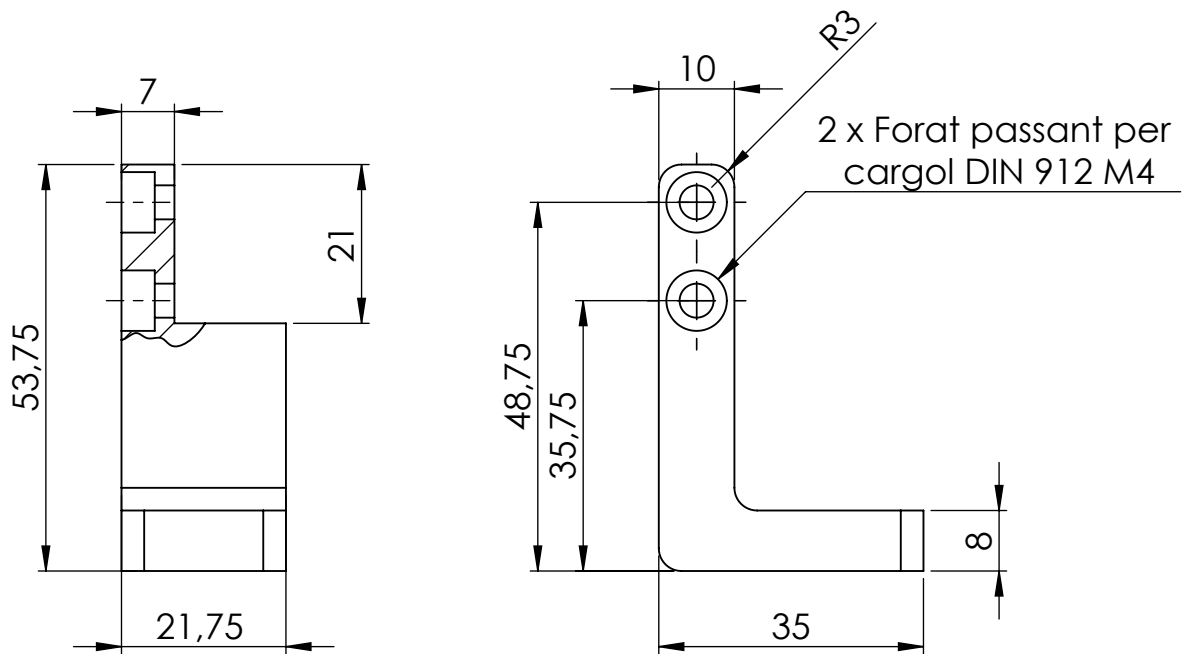
  

	Data	Nom	Cognom	
Dibuixat	05/06/19	Jordi	Pou	
Comprov.				
id.s.norm			ISO-UNE	
Escala:	<b>CONJUNT FORQUILLA 1A / 2A</b>			Nº plànol: 2
<b>2:1</b>				Substitueix a:
				Especialitat: GEM




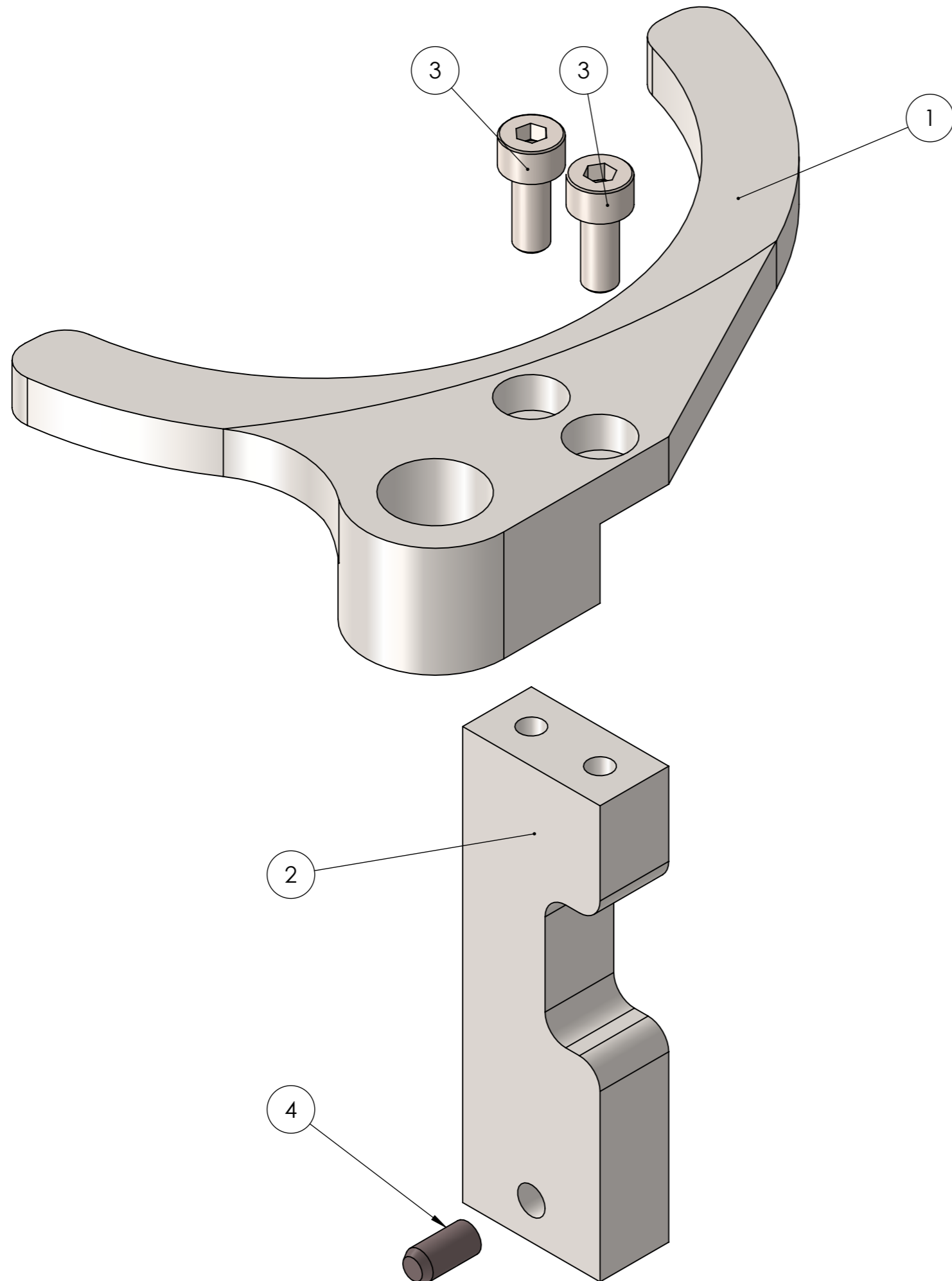
- Toleràncies no especificades, segons ISO 2768: f
- Radis no especificats: 2mm
- Treure arestes vives

	Data	Nom	Cognom	
Dibuixat	05/06/19	Jordi	Pou	
Comprov.				
id.s.norm			ISO-UNE	
Escala:	<b>FORQUILLA 1A 2A</b> <b>ANEL·L</b>			Nº plànol: 2.1
<b>1:1</b>				Substitueix a:
				Especialitat: GEM




- Toleràncies no especificades, segons ISO 2768: f
- Radis no especificats: 2mm
- Treure arestes vives

	Data	Nom	Cognom	
Dibuixat	05/06/19	Jordi	Pou	
Comprov.				
id.s.norm			ISO-UNE	
Escala:	<b>FORQUILLA 1A 2A</b> <b>SUPORT</b>			Nº plànol: 2.2
<b>1:1</b>				Substitueix a:
				Especialitat: GEM



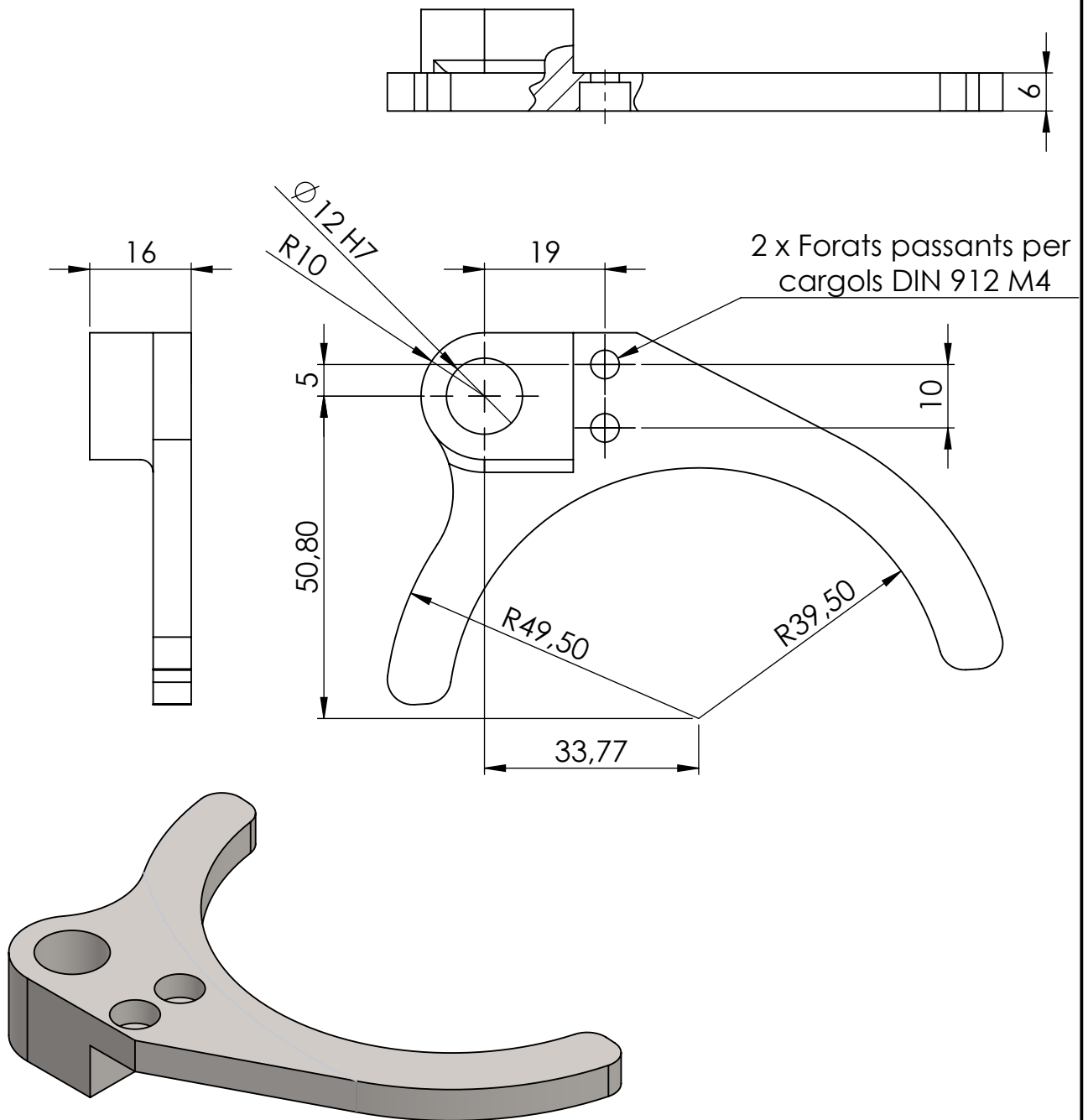
Marca	Denominació i observacions		Nombre de peces	Plànol
1	Forquilla 3a 4a Anell		1	3.1
2	Forquilla 3a 4a Suport		1	3.2
3	ISO 4762 M4 x 10 --- 10C		2	
4	Passador D4		1	


	Data	Nom	Cognom	
Dibuixat	05/06/19	Jordi	Pou	
Comprov.				
id.s.norm			ISO-UNE	

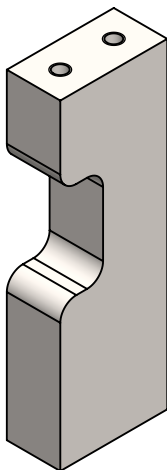
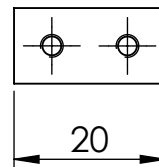
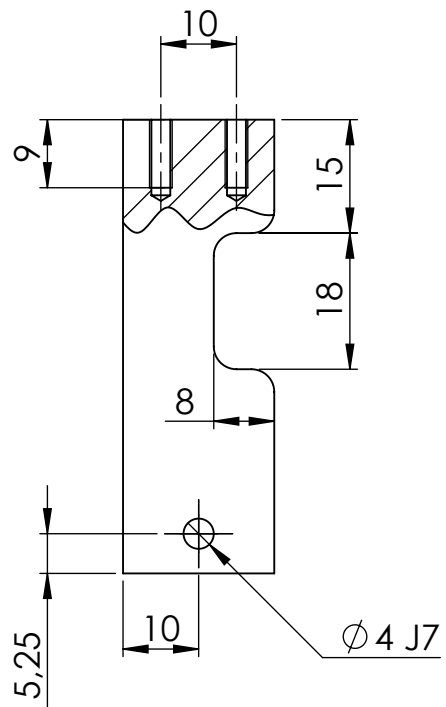
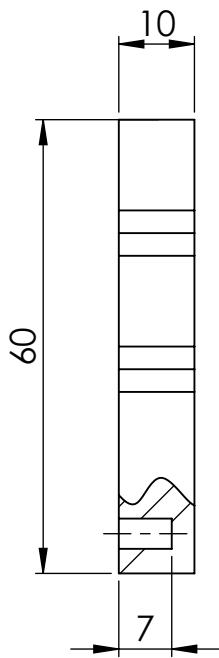
Escala: <b>2:1</b>	<b>CONJUNT FORQUILLA 3A / 4A</b>	N° plànol: 3 Substitueix a: Especialitat: GEM
-----------------------	--------------------------------------	-----------------------------------------------------




- Toleràncies no especificades, segons ISO 2768: f
- Radis no especificats: 2mm
- Treure arestes vives

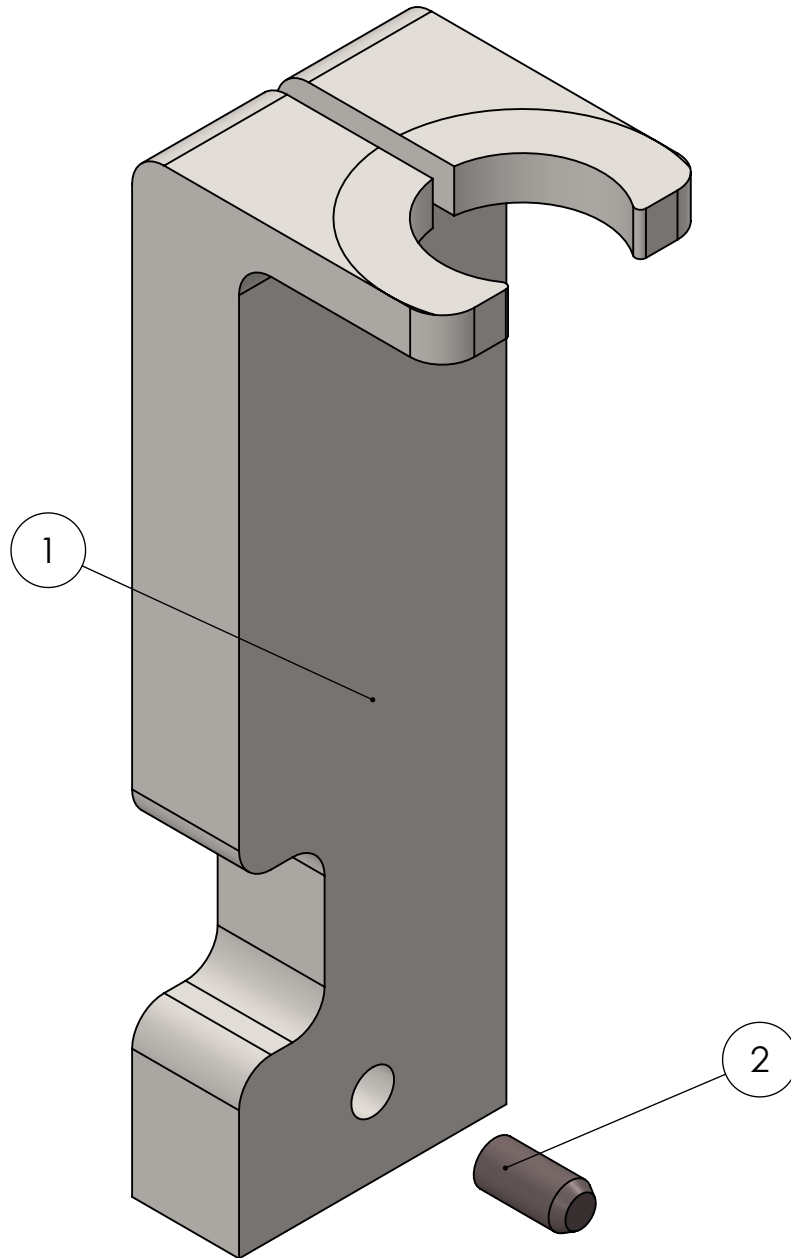
	Data	Nom	Cognom	
Dibuixat	05/06/19	Jordi	Pou	
Comprov.				
id.s.norm			ISO-UNE	
Escala:	<b>FORQUILLA 2A 3A</b> <b>ANELL</b>			Nº plànol: 3.1
<b>1:1</b>				Substitueix a:
				Especialitat: GEM




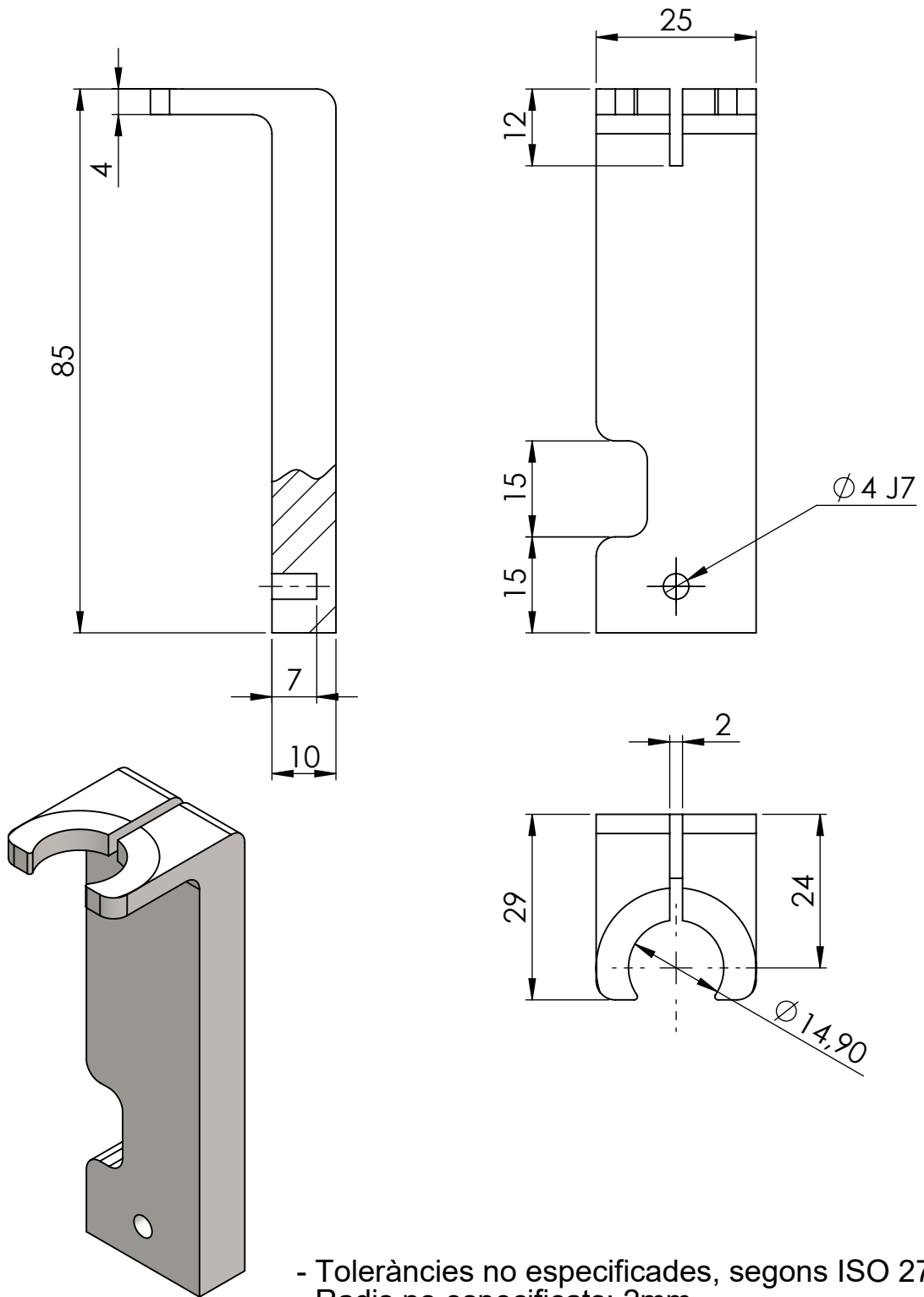


- Toleràncies no especificades, segons ISO 2768: f
- Radis no especificats: 2mm
- Treure arestes vives


	Data	Nom	Cognom	
Dibuixat	05/06/19	Jordi	Pou	
Comprov.				
id.s.norm			ISO-UNE	
Escala: <b>1:1</b>	<b>FORQUILLA 3A 4A</b> <b>SUPORT</b>			N° plànol: 3.2 Substitueix a: Especialitat: GEM

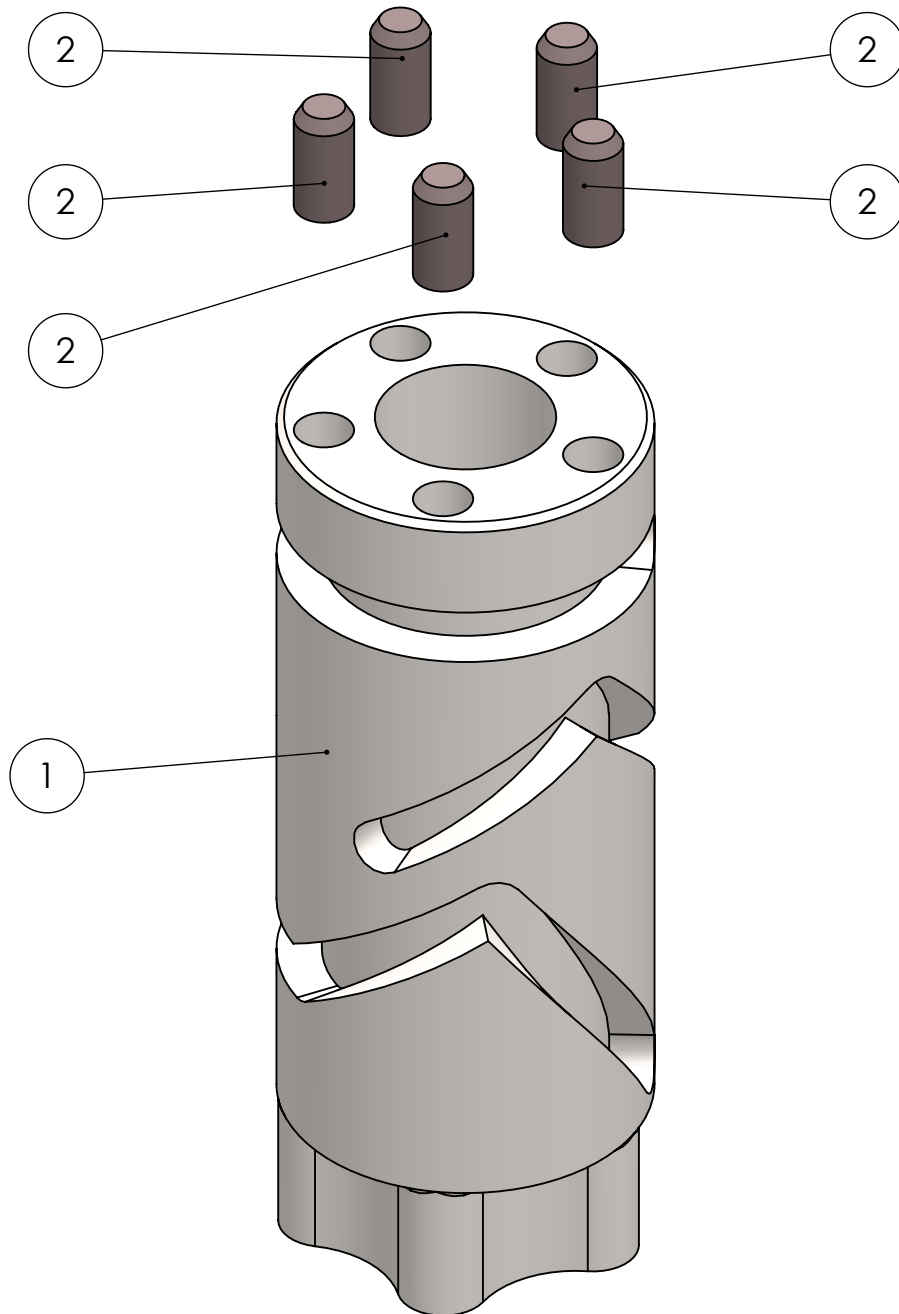



Marca	Denominació i observacions			Nombre de peces	Plànol
1	Forquilla 5a			1	4.1
2	Passador D4			1	
	Data	Nom	Cognom		
Dibuixat	05/06/19	Jordi	Pou		
Comprov.					
id.s.norm			ISO-UNE		
Escala:	<b>CONJUNT FORQUILLA 5A</b>			Nº plànol: 4	
<b>2:1</b>				Substueix a:	
				Especialitat: GEM	

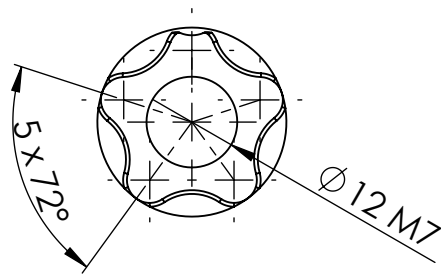


- Toleràncies no especificades, segons ISO 2768: f
- Radis no especificats: 2mm
- Treure arestes vives

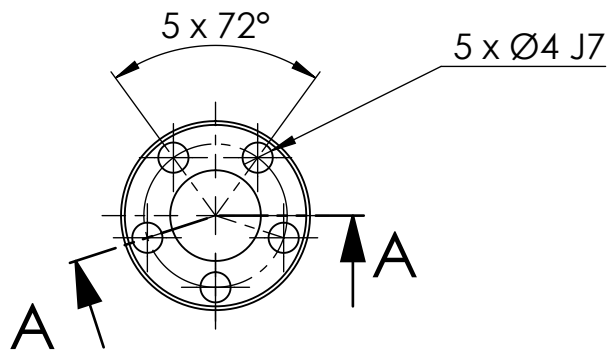
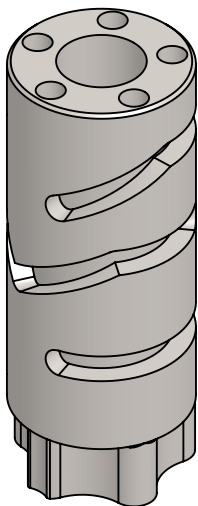
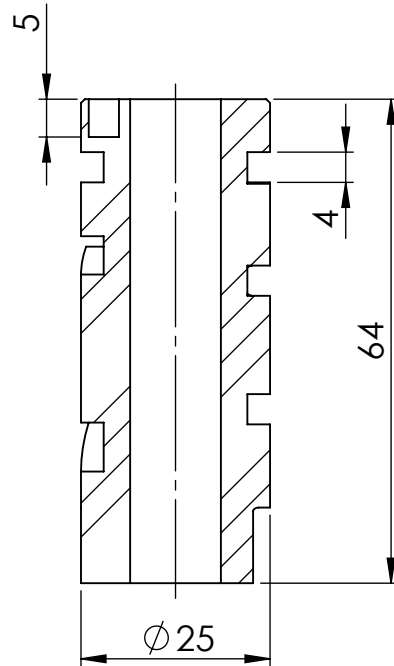
	Data	Nom	Cognom	
Dibuixat	05/06/19	Jordi	Pou	
Comprov.				
id.s.norm			ISO-UNE	
Escala:	<b>1:1</b> <b>FORQUILLA 5A</b>			Nº plànol: 4.1
				Substitueix a:
				Especialitat: GEM




<i>Marca</i>	<i>Denominació i observacions</i>			<i>Nombre de peces</i>	<i>Plànol</i>
1	Barrel V2			1	5.1
2	Passador D4			5	
	Data	Nom	Cognom		
Dibuixat	05/06/19	Jordi	Pou		
Comprov.					
id.s.norm			ISO-UNE		
Escala:	<b>2:1</b> <b>CONJUNT BARREL</b>			Nº plànol: 5	
				Substitueix a:	
				Especialitat: GEM	

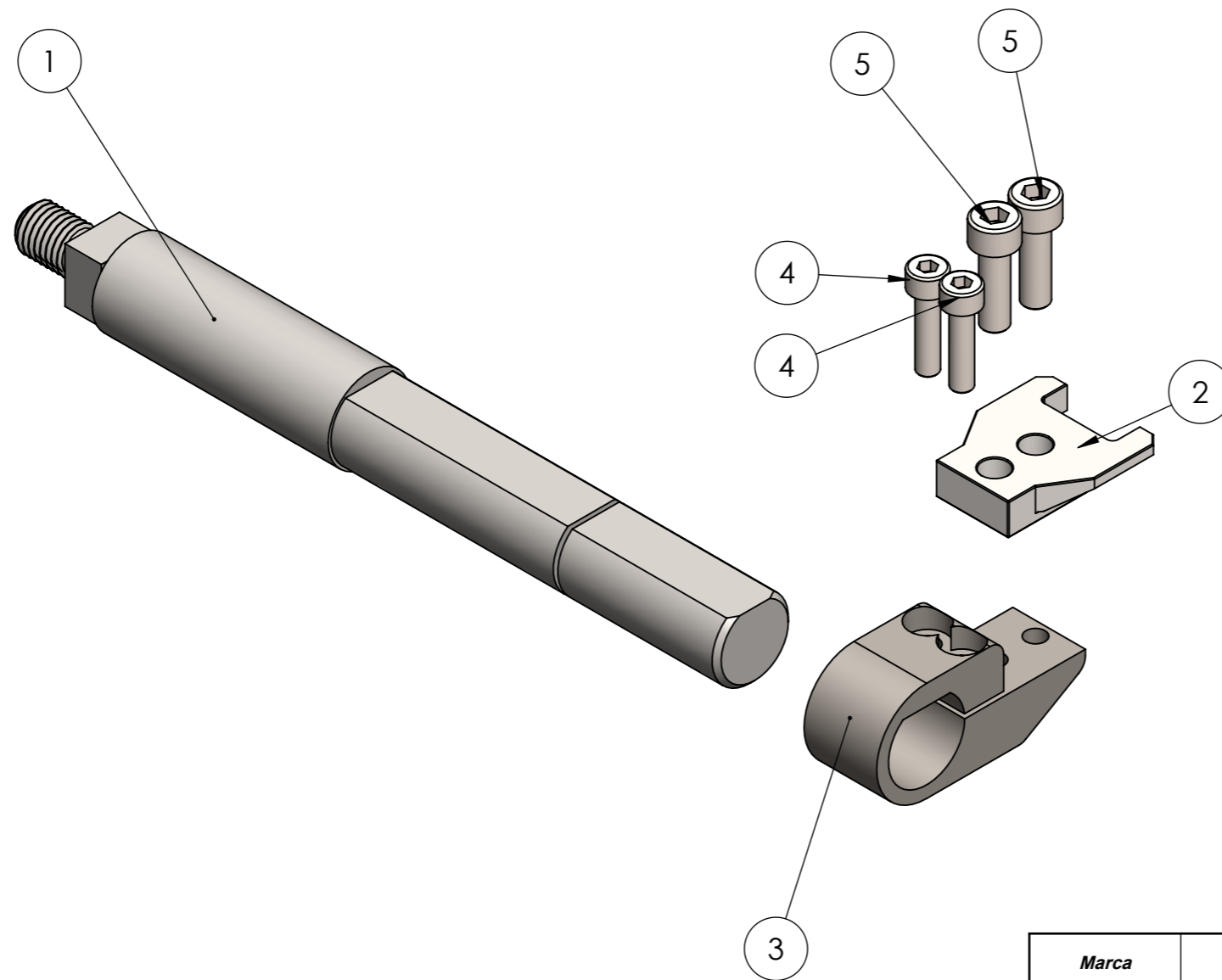


SECCIÓ A-A




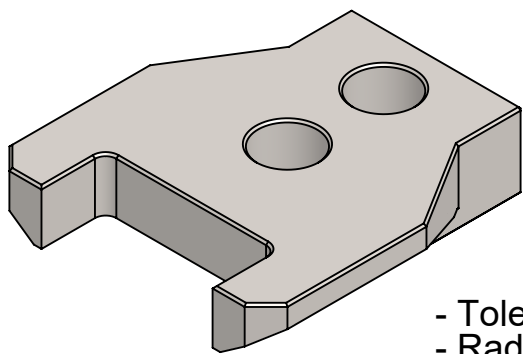
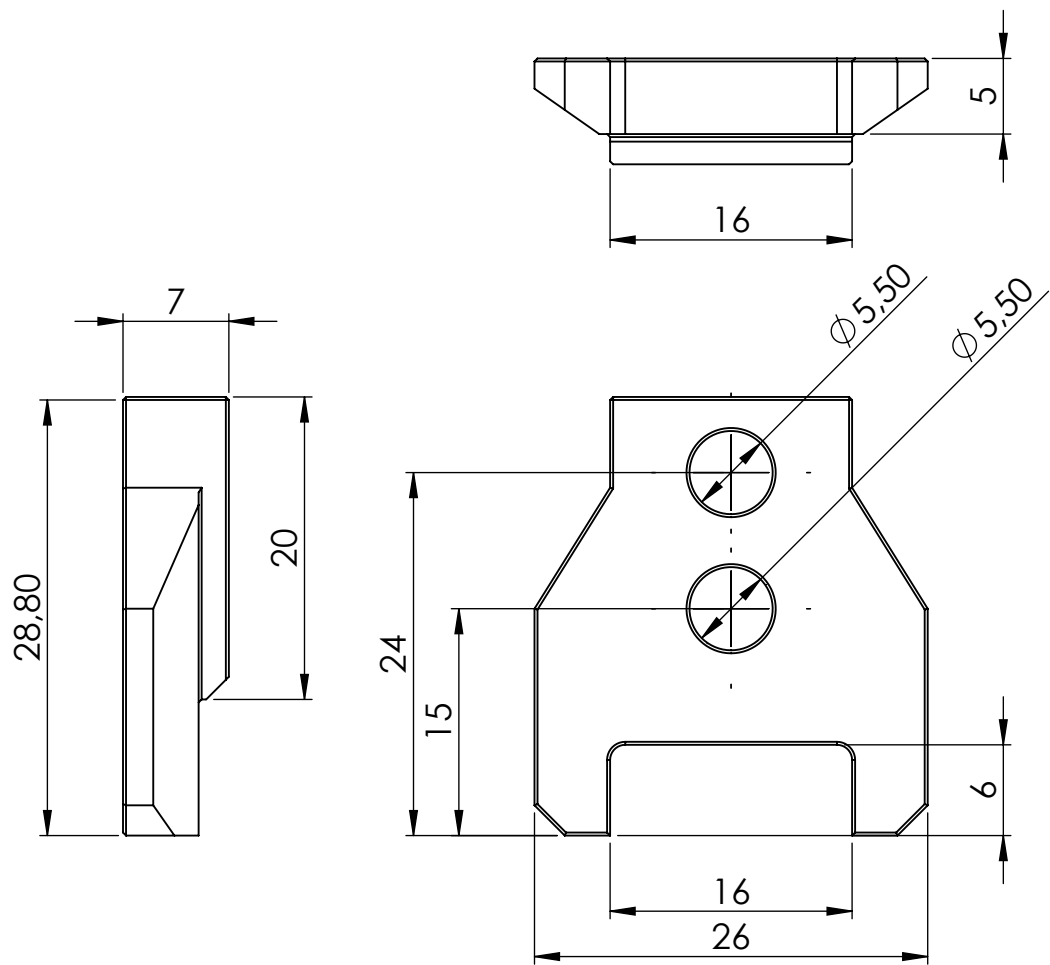
- Toleràncies no especificades, segons ISO 2768: f
- Radis no especificats: 2mm
- Treure arestes vives

	Data	Nom	Cognom	
Dibuixat	05/06/19	Jordi	Pou	
Comprov.				
id.s.norm			ISO-UNE	
Escala:	<b>1:1</b> <b>BARREL</b>			Nº plànoi: 5.1
				Substitueix a:
				Especialitat: GEM




Marca	Denominació i observacions	Nombre de peces	Plànol
1	Eix selector serie	1	
2	Forquilla mobil	1	6.1
3	Suport Forquilla Barrel	1	6.2
4	DIN 912 M4 x 16 --- 16N	2	
5	DIN 912 M5 x 16 --- 16N	2	

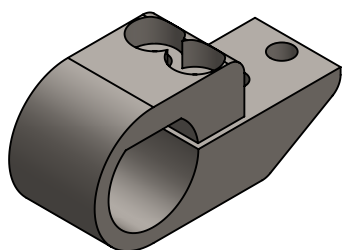
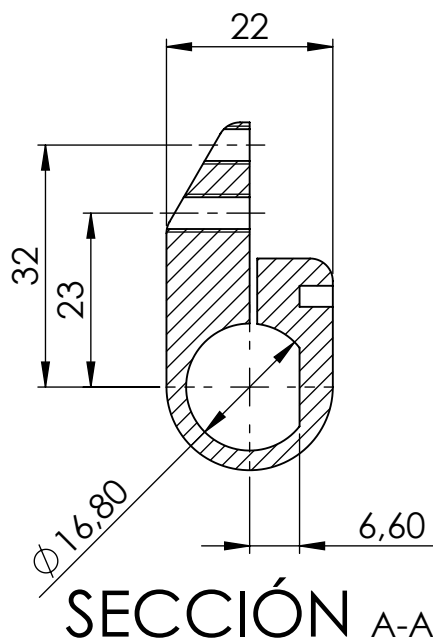
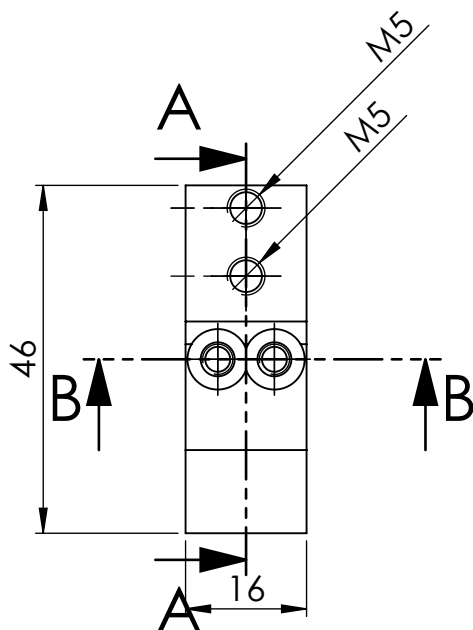
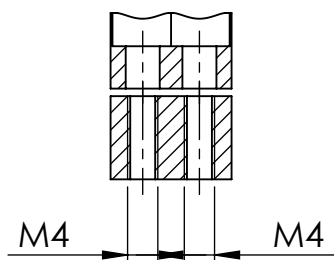
	Data	Nom	Cognom	
Dibuixat	05/06/19	Jordi	Pou	
Comprov.				
id.s.norm			ISO-UNE	
Escala:	<b>CONJUNT FORQUILLA BARREL</b>			Nº plànol: 6
<b>1:1</b>				Substitueix a:
				Especialitat: GEM




- Toleràncies no especificades, segons ISO 2768: f
- Radis no especificats: 2mm
- Treure arestes vives

	Data	Nom	Cognom	
Dibuixat	05/06/19	Jordi	Pou	
Comprov.				
id.s.norm			ISO-UNE	
Escala: <b>1:2</b>	<b>FORQUILLA BARREL</b>			Nº plànot: 6.1
				Substitueix a:
				Especialitat: GEM

# SECCIÓ B-B



- Toleràncies no especificades, segons ISO 2768: f
- Radis no especificats: 2mm
- Treure arestes vives

	Data	Nom	Cognom	
Dibuixat	05/06/19	Jordi	Pou	
Comprov.				
id.s.norm			ISO-UNE	
Escala: <b>1:2</b>	<b>FORQUILLA BARREL SUPPORT</b>			N° plànol: 6.2 Substitueix a: Especialitat: GEM